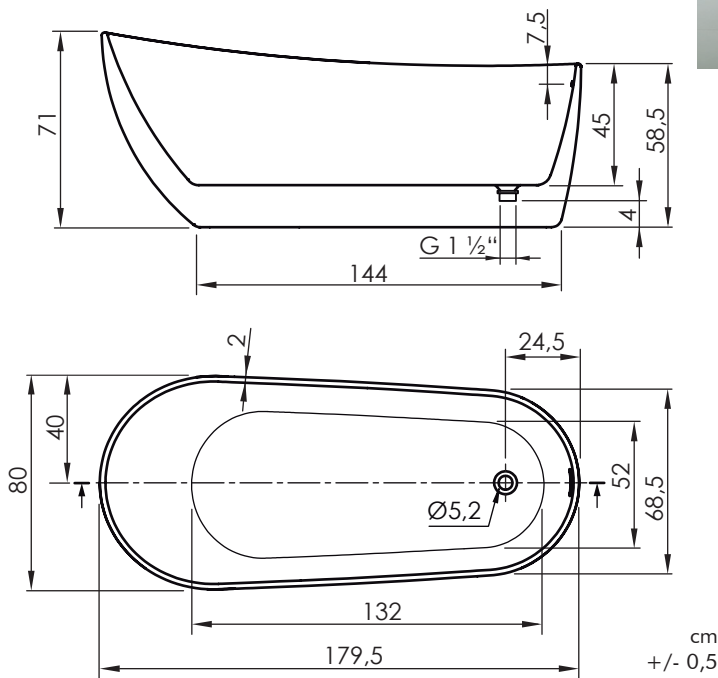


**Material / Material / Matériel / Material / Materiale**  
sanitaryacrylic

**Color / Colour / Couleur / Cor / Colore**



**Incluido / Included / Inclus/ Incluído / Incluso**



Tubo de descarga flexible, con codo  
Flexible discharge tube, with elbow  
Tube à décharge flexible, avec coude  
Tubo de descarga flexível, com cotovelo  
Tubo di scarico flessibile, con gomito



Desagüe cromado incluido  
Chrome plated drain included  
Bonde chromé inclus  
Dreno cromado incluido  
Scarico cromato incluso

P kg	P' kg	V cmxcmxcm	CA L	S m2	CS kg/m2
56	71	185 x 85 x 76	309	0,75	487

**P:** Peso neto / Net weight / Poids net / Peso líquido / Peso netto

**P':** Peso de expedición Expedition Weigh / Poids d'expédition / Peso do expedição / Peso spedizione

**V:** Volumen de expedición / Expedition Volume / Volume d'expédition / Volume do expedição / Volume spedizione

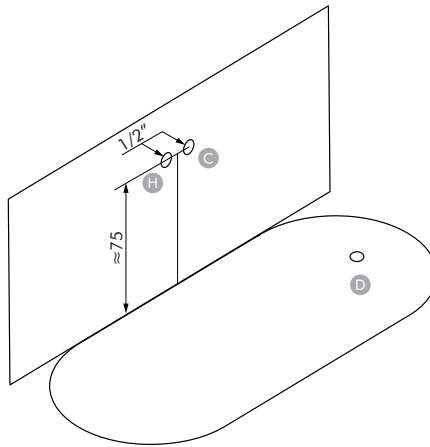
**CA:** Contenido agua / Water content / Contenu d'eau / Conteúdo de água / Contenido acqua

**S:** Superficie cálculo / Calculation area / Calcul de surface / Cálculo de área / Area de calcolo

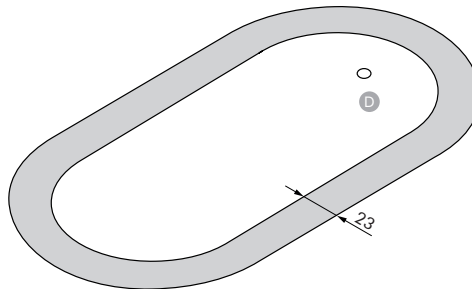
**CS:** Carga suelo / Floor load / Charge du sol / Cargo no solo / Carico di piano


**Preinstalación / Preinstallation / Pré-installation / Pré-instalação / Preinstalacion**

Grifería a pared / Wall taps / Robinets muraux / Torneiras de parede / Rubinetti a muro



Grifería exenta / Freestanding taps / Robinets exemptés / Torneiras isentas / Rubinetti esenti



 Área para grifería exenta/ Area for freestanding tap / Zone pour robinet exemptés / Área para torneira isentas/ Area per rubinetti esenti

- D** Desagüe / Waste / Bonde / Drenagem / Scarico
- C** Agua fría / Cold water / Eau froide / Água fria / Acqua fredda
- H** Agua caliente / Hot water / Eau chaude / Água quente / Acqua calda