

# TP Plus ☆☆☆☆☆



Exklusiv im **BAUHAUS**



## 2-in-1 PROFESSIONAL



**10**  
Jahre Garantie\*  
Years warranty\*  
Ans de garantie\*  
Años de garantía\*

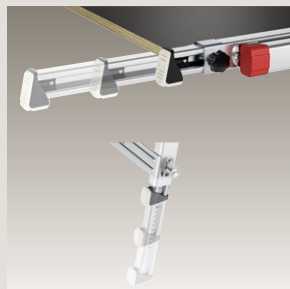
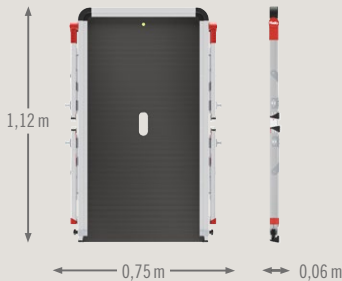


**Innovation.**  
innovación · innovazione  
innovatie



9850-001

4007126 237620



Flexible Längen- und Höhenanpassung dank Schnellverschluss-Teleskopschienen · Flexible length and height adjustment thanks to quick-lock telescopic rails



Integrierte Libelle für die sichere waagerechte Ausrichtung des Podestes · Built-in spirit level bubble allows user to check platform is erected in a safe horizontal position



Reflektierende Markierungen für bessere Sichtbarkeit · Reflective markings for better visibility

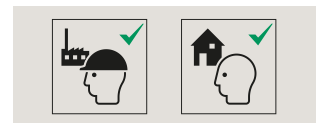
# 2-in-1: Treppenpodest und Arbeitsbühne.



**TP Plus** – Die innovative Lösung für Arbeiten im Treppenhaus und auf unebenen Flächen. Geeignet für den professionellen Einsatz.

- Arbeitsplattform aus rutschfester Siebdruckplatte
- Stabiles Aluminium-Rahmen-System
- Integrierter Tragegriff
- Zweihand-Sicherheitsentriegelung
- Sicher, leicht und platzsparend: zusammengeklappt nur 6 cm breit
- Einfach im Handling
- Geeignet für Trittleitern mit Haltebügel oder Stehleitern bis einschließlich 5 Stufen

- In Länge und Höhe verstellbare Schienen für flexible Anpassung
- Integrierte Libelle für die sichere, waagerechte Ausrichtung des Podests
- 6 FüÙe mit Soft-Grip-Sohle für optimale Stand- und Rutschsicherheit auf verschiedenen Fußböden
- Geeignet für berufliche Anwender
- Belastbar bis 160 kg



9850-001



## GB 2-in-1: Stair platform or work platform

Working platform made of non-slip textured coated board · Sturdy aluminium frame system · Integrated carry handle · Two-hand safety unlocking · Safe, lightweight and space-saving: just 6 cm wide when folded down · Easy to use · Suitable for folding steps with a rail and step ladders with up to 5 steps · Flexible length and height adjustment · Built-in level bubble allows user to check platform is erected in a safe horizontal position · 6 feet with Soft Grip soles provide optimum stability and anti-slip protection on a range of floors · For professional use · Max. load capacity 160 kg

\* Für private Endverbraucher · \* For private consumers · \* Pour les particuliers · \* Para consumidores finales privados  
Die Garantiezeit für gewerbliche Nutzung beträgt 3 Jahre · The warranty period for commercial use is 3 years · La durée de garantie pour un usage professionnel est de 3 ans · El período de garantía para uso industrial es de 3 años



DIN EN 131

# TP Plus

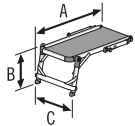
☆☆☆☆☆

**Hailo**

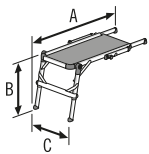


Type

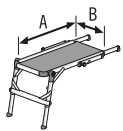
9850-001



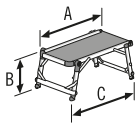
A = 1,15 m  
B = 0,46 m  
C = 0,75 m



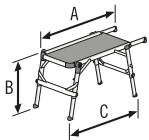
A = 1,43 m  
B = 0,76 m  
C = 0,75 m



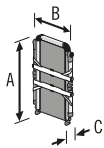
A = 1,09 m  
B = 0,57 m



A = 1,12 m  
B = 0,46 m  
C = 1,16 m



A = 1,35 m  
B = 0,76 m  
C = 1,28 m



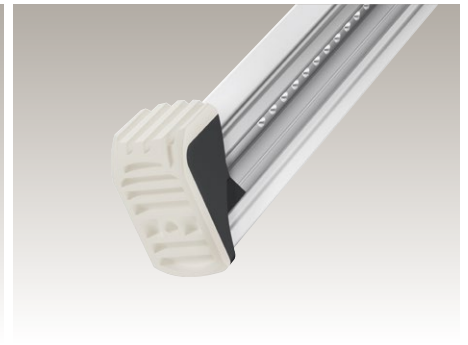
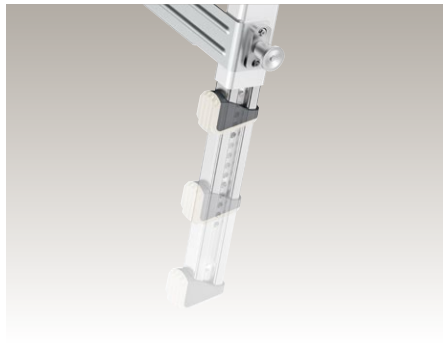
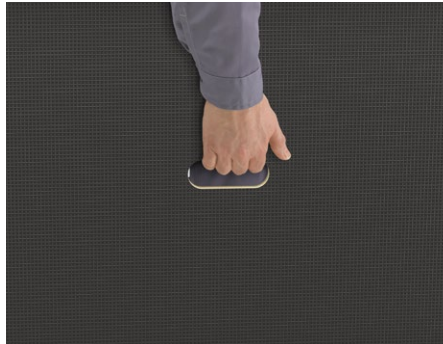
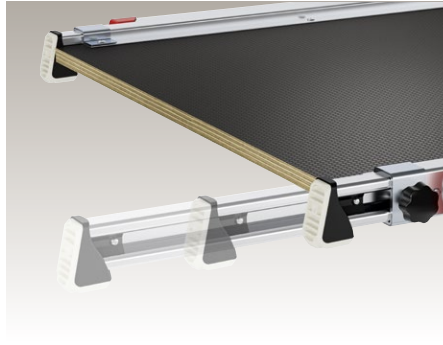
A = 1,12 m  
B = 0,75 m  
C = 0,06 m



max. 160 kg



12,5 kg



Geeignet für folgende Treppentypen · Suitable for the following step types · Pour les types d'escaliers suivants · Apropriada para los tipos de escalera siguientes · Idoneo per i seguenti tipi di scala · Geschikt voor de volgende traptypes

Geradläufige Treppen  
Straight staircases  
Escaliers droits  
Escaleras rectas  
Scale con andamento lineare  
Rechte steektrappen

Viertelgewendelte Treppen  
Quarter-turn staircases  
Escaliers ¼ tournants  
Escaleras con un cuarto de vuelta  
Scale a un quarto di giro  
Onderkwardtrappen

Podesttreppen  
Quarter landing staircases  
Escaliers à palier  
Escaleras con descansillo  
Scale a rampa  
Bordestrapen

Zweiviertelgewendelte Treppen  
Two quarter-turn staircases  
Escaliers à double quarts tournants  
Escaleras con dos cuartos de vuelta  
Scale a due quarti di giro  
Dubbelkwardtrappen

Halbgewendelte Treppen  
Half-turn staircases  
Escaliers demi tournants  
Escaleras de media vuelta  
Scale a semichiocciola  
Halfslag trappen

