

MONTAGE

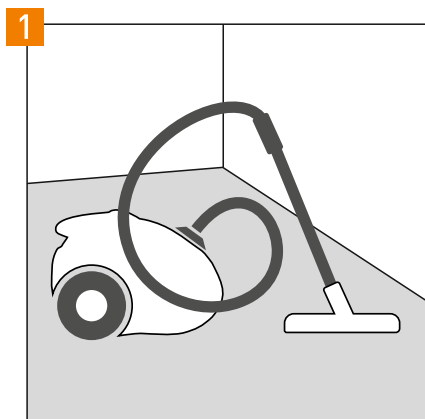
MONTAŻ

ALWAYS FOLLOW THE FLOOR MANUFACTURER'S INSTRUCTION!
ZAWSZE POSTĘPUJ ZGODNIE Z ZALECENIAMI PRODUCENTA PODŁOGI!

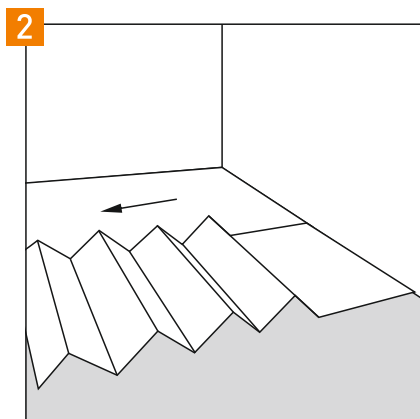


SMART FOR LVT

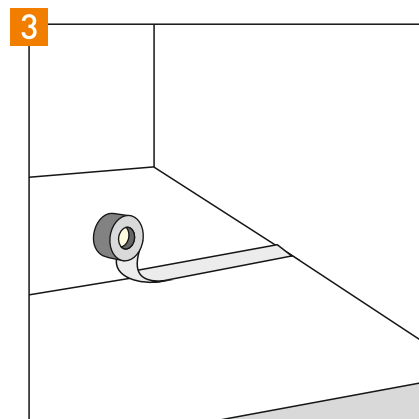
Podkład w wersji SMART do LVT
(Secura LVT Click Smart Easy N)



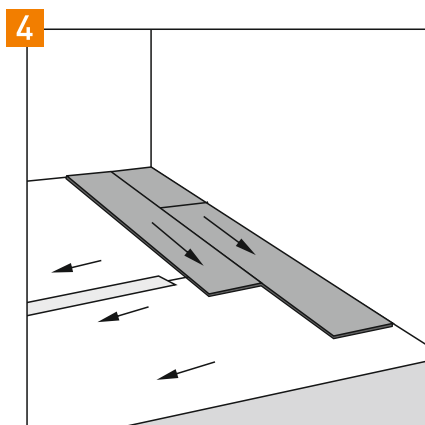
GB|
The subfloor must be flat, clean, hard and dry.
PL|
Podłoga pod podłogą musi być płaskie, czyste, twarde i suche.



GB|
Place an underlay on a clean and dry subsoile.
PL|
Rozłóż podkład na czystej i osuszonej powierzchni, możliwie blisko siebie.



GB|
Connect underlay strips with tape to provide a stable surface for floor installation.
PL|
Połącz sąsiadujące wstęgi podkładu taśmą w celu uzyskania stabilnej powierzchni do montażu podłogi.



GB|
Place the floor perpendicularly to the underlay, follow the instruction provided by floor manufacturer.
PL|
Układaj podłogę prostopadle do kierunku układania podkładu wg instrukcji montażu dostarczonej przez producenta podłogi.



REMEMBER
PAMIĘTAJ



TAPE
TAŚMA