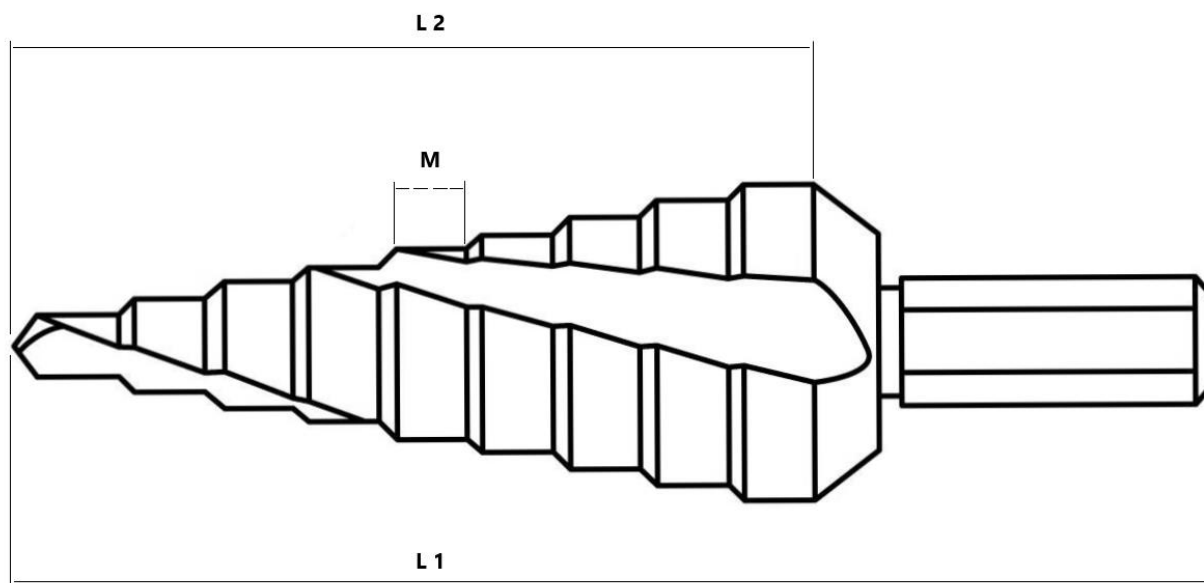


ТЕХНИЧЕСКА СПЕЦИФИКАЦИЯ**Свредло стъпално СПИРАЛНО****Приложение на продукта**

Стъпалното **СПИРАЛНО** свредло е предназначено за бързо и лесно пробиване, разпробиване, снемане на мустаци и/или разширяване на отвори в различни материали - стомана, месинг, мед, алуминий. Приложимо е и при други материали - дърво, плексиглас, пластмаса и други. След пробиване няма нужда от допълнителна обработка на отворите. Често се използва и за коригиране на дефекти в отвори, получени с друг вид пробивен инструмент. Стъпката позволява да се използва за големи отвори, а геометрията на върха - без необходимост от център. Опашката е кръгла, с три плоски страни, което осигурява отличен захват и предотвратява потенциално превъртане в патронника.

Технически данни

Размер	Дълбочина на стъпката M	Работна дължина L 2	Обща дължина L 1	Брой стъпки
4-12	4 мм	41 мм	65 мм	5
4-20	4 мм	50 мм	74 мм	9
4-30	4 мм	71 мм	95 мм	14
6-37	4 мм	65 мм	89 мм	12



Преимущество

Преимущество на **СПИРАЛНО** спрямо ПРАВО стъпално свредло:

- ❖ Стъпалното **СПИРАЛНО** свредло има всички предимства и качества на **правото** спирално свредло, като в същото време пробива по-бързо, отворите са по-чисти и още по-прецизни и точни.

Предимства

- **Качество:** Високоскоростни стъпаловидни **СПИРАЛНИ** свредла с капацитет за до 14 различни по размер отвора, два спирални нареза и титаниево покритие. Изработени от специализирана HSS стомана с висока твърдост.
- **Удобство:** Спестява пространство и осигурява лекота, изключвайки необходимостта от поддържане и съхранение на големи и обемни комплекти със свредла, в работилницата, завода, у дома или просто в куфара Ви с инструменти.
- **Практичност:** Лазерно гравирани скала с обозначение на всеки отделен размер.
- **Прецизност:** Чисти, точни и прецизни отвори.
- **Компактност:** Индивидуална блистерна опаковка.
- **Икономичност:** Спестявате средства за закупуване на скъпи и с различен диаметър свредла.
- **Мултифункционалност:** Подходящи за употреба в широк спектър от материали.
- **Издръжливост:** Дълъг живот и увеличена производителност, благодарение на висококачественото титаниево покритие.

KAM **КАМ-04**

Пловдив, Брезовско шосе № 176; тел.: 032 / 945 585, тел./факс: 032/ 968 545, 0888 213 313; www.kam04bg.com