



Motosăpătoare МОТОКОПАЧКА

RURIS 731 K

СЪДЪРЖАНИЕ

предговор	3
предпазни мерки	
спецификации	5
Монтаж и пускане в експлоатация на двигателя	6
Монтаж и пускане в експлоатация на двигателя	10
Поддръжка на мотокопачки	17
Дългосрочно съхранение	19
Проблеми на работа с мотокопачка	20

ПРЕДГОВОР

Преди да използвате мотора, прочетете внимателно ръководството. Това ръководство, е ръководство за решаване на проблеми с монтажа, експлоатацията и поддръжката на мотокопачката.

Благодарим ви, че избрахте качеството и продуктите на RURIS!

Информация за клиентите и поддръжка:

Telefon: **0351 820 105**

E-mail: **info@ruris.ro**

ПРЕДУПРЕЖДЕНИЯ



Внимание! Опасност!



Прочетете ръководството за употреба преди употреба на тези машини.



Операторът трябва да носи лични предпазни средства (PPE). Ако машината се използва, носете предпазни очила срещу предмети, проектирани във въздуха; трябва да се носят предпазни средства за защита на слуха, каквато е акустично изолирана каска и да се носят каски, предпазващи от летящи предмети.

Използвайте защита на ръцете (ръкавици)



Използвайте защита на краката.



Опасност. Опасни елементи изхвърлени при въздействие на диска, ножовете



Пазете от открит пламък. Не пушете. Не изхвърляйте гориво. Не захранвайте докато двигателят работи или е горещ.

СПЕЦИФИКАЦИИ

Основни спецификации

		Спецификации Е параметри
Име на продукта		731 K
Основно гориво на двигател		бензин
Максимална мощност		8.5 CP/6.3kw
Нетна мощност		7.5CP/5.5kw
Капацитет на маслена баня(картер)		0.6l
Капацитет на маслена баня(картер)		2.2l
Тегло (с въртящи се ножове)		86 Kg
Пакетни размери (дължина, ширина, височина)		124cm x 105cm x 85cm
Разход на гориво	С въртящи се ножове	1L/h
Средната повърхност работи	Ротационни ножове	600-1000 m ² /h
Дълбочина на работа	Ротационни ножове	8-34 cm
Работна ширина	Ротационен култиватор	56-83 cm
Работно тегло Транспорт	Максимално Тегло на натоварване	500 Kg
	Скорост	5-10 Km/h

ЗАБЕЛЕЖКА: Максималната мощност е мощността на двигателя на шаси, без въздушен филтър и изпускателен ауспук.

Нетната мощност е мощността на двигателя с въздушен филтър и изпускателен ауспук.

Смяна маслото на двигателя

На всеки 25 ч. от функциониране на трансмисията на всеки 50 ч. от функционирането

ОБЩИ ФУНКЦИИ НА МОТОКОПАЧКА 731K

Ротационни копачки

Монтирайте ротационната машина на дясната страна от и на лявата част на трансмиссионния вал на подвижната част на същия, след това завийте 2 болта M8x55 в аксиално положение и мотокопачката може да работи.



Плугът

При използване на плуга, развийте регулиращия болт, на поддържащият крак, разположен върху шасито на мотокопачката и прикрепете приставката му (плуга). Плугът може да се използва в предварително обработена почва, като тази проверка на почвата се извършва с помощта на ротационни храносмилателни системи, както следва:

- Преди да работите с плуга, работете приблизително на 1 метър от почвата. Ако копачките потънат в почвата веднага, най-малко по средата на страничната защита на ножовете, само тогава можете да монтирате и използвате плугът.
- В противен случай плугът няма да проникне в почвата, движейки се само по повърхността на почвата, защото тя е твърда и **impracticabil. (необработена/непроходима)**.
- В случай на твърди почви, те трябва да бъдат изкопани с въртящи се ножове и едва след това можете успешно да използвате плуга. Считаеки, че в следващите години ще използвате плугът и нямайки необходимост от използването на въртящи се ножове за раздробяване на почвата. Аксесоарът наречен "плуг", се използва само за почви поддържани през цялата година.

Транспортни колела

Те могат да бъдат монтирани с два вида адаптери, както следва:

1. Планетарен червячен адаптер - използван специално за ремарке, както и за теглене на плугове, разхлабване при слаба почва
2. Прост адаптер - специално използван за теглене на плуга.
3. За тежки почви са монтирани метални колела за теглене на плуга.
4. Налягане на гумите 1.5-2 бара

Сглобяване на въртящи се ножове

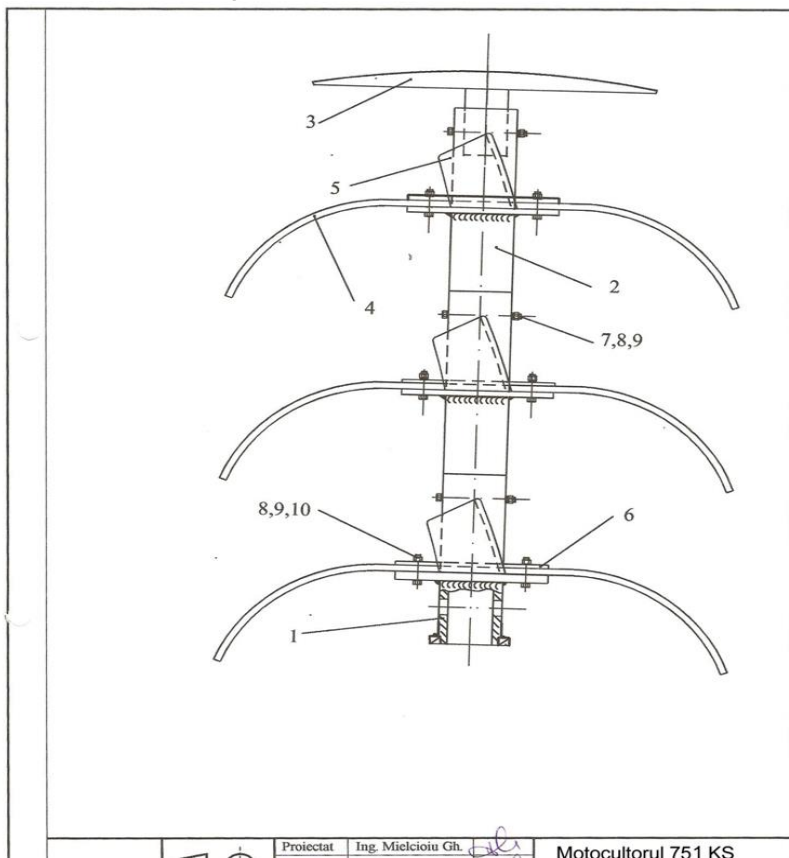


Fig. 2.1 – Монтаж на въртящи се ножове (вляво)

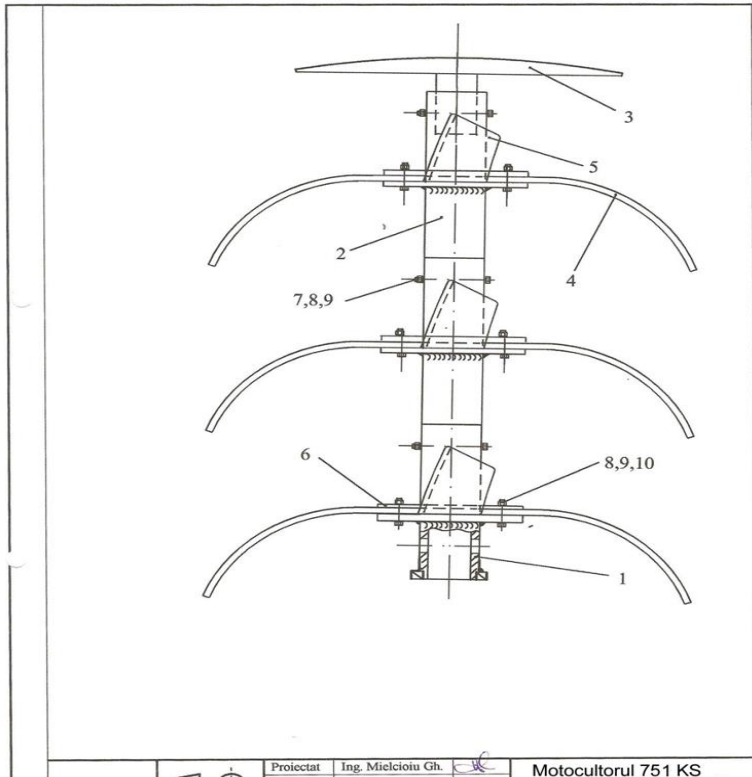
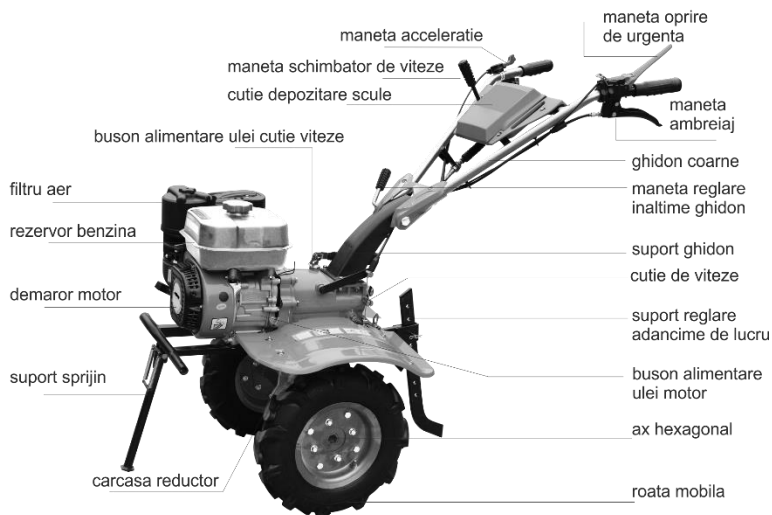


Fig. 2.2 – Сглобяване на ротационни ножове (вдясно)

МОНТАЖ, ПОСТАВЯНЕ и ФУНКЦИОНИРАНЕ НА АВТОМОБИЛА

Монтиране



Монтиране на частите на мотокопачката

1. За да монтирате елементите на мотокопачката, трябва да следвате инструкциите от Ръководството за монтаж, спазвайки ръководството. Регулиране височината на роговете(дръжките), осъществява се като развиете регулиращия лост, разположен в основата на рогата(дръжките), като повдигнете или спуснете рогата(дръжките).

Ниво на маслото

При Мотокопачката не се доставя масло в двигателя, скоростната кутия и трансмисията.

ВНИМАНИЕ!

Всеки път, когато започвате работа с нея, проверете нивото на маслото на база на двигателното масло (фиг.5) и трансмисията (фиг.4) и се комплектува да бъде на максималното ниво.

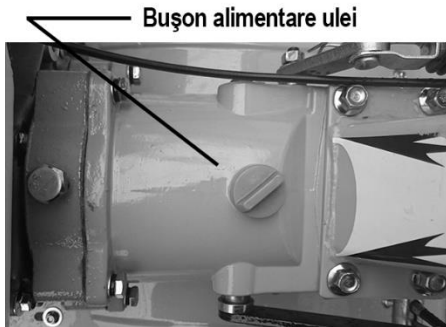
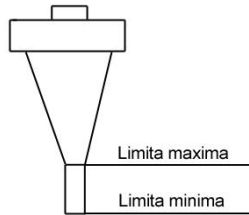
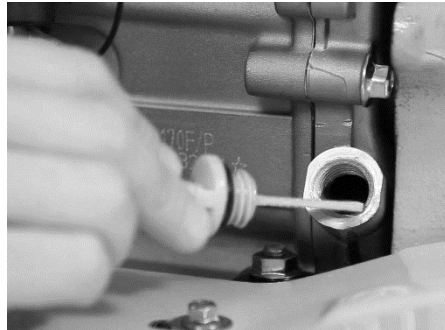


Fig. 4 – Verificarea nivelului de ulei al transmisiei



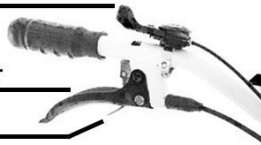
*Fig. 5 – Проверете нивото на маслото
Ако не проверите нивото на маслото (мотор и трансмисия), рискувате да повредите двигателя и трансмисията.*

Инсталиране и настройване на лоста на съединителя

Manetă accelerație

Manetă marșarier

Blocator

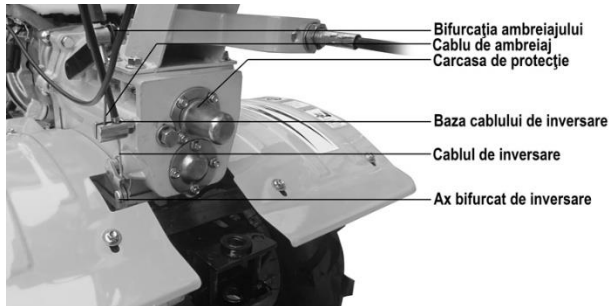


Manetă
oprire de urgență

Manetă
ambreiaj



Fig. 6 – Instalarea și reglarea manetei de ambreiaj



1. Reguliране на дръжката на съединителя

Развъртете гайката от стягането

1. Завъртете въртящия се винт в посока на часовниковата стрелка, докато защитният кабел(жило) се приближи до лоста.
2. Поставете кабела(жило) на съединителя в ключалката на съединителя в задната част на редуктора и се уверете, че щуцерът на кабела влиза във вътрешността на буксата. .
3. Вкарайте жичката на кабела(жилото) в отвора на базата на букса, с натискане на бутона, поставете ключа на амбреажа и поставете щуцера на кабела във вътрешността на буксата.
4. Развийте гайката, оставете лоста(дръжката) на амбреажа докато силата на гайката в амбреажа пренагласи лоста, след това завинтете автоблокиращата гайка(контрагайка).

2. Поставете кабела на лоста за смяна на зъбните скорости в кутията

- Развийте свързващият винт на болта.
- Завъртете винта по часовниковата стрелка, докато предпазният кабел се приближи към лоста.
- Поставете кабела отстрани на разклонения вал на скоростната кутия и се уверете, че съединението на втулката влиза в отвора на отвора на вала.
- Издърпайте разгънатия шпиндел в посока обратна на часовниковата стрелка в правилната позиция, вкарайте кабела в тесния отвор отстрани на втулката на преобразувателя и се уверете, че главата на тръбата влиза в проводника.

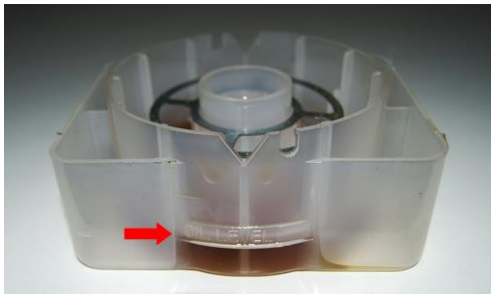
3. Регулирайте кабела за ускорение

- Разхлабете винта, оставете лоста, докато силата на пружината в съединителя се придържа към дръжката, и след това завийте самозаклучващата гайка.3. Регулирайте кабела за ускорение
- Поставете превключвателната дроселова клапа в положение "СТОП" - спиране на двигателя
- Уплътнете дроселната клапа в стабилната основа на двигателя.
- Затегнете кабела, завийте свързващите болтове към стабилната основа
- Регулирайте повторно кабела за ускорение докато лоста за ускорение достигне позиция "СТОП" и позиция максимум на ускорението.

Проверка и захранване с масло и гориво

1. Проверете дали всички , резбови съединения са правилно закрепени.(стегнати с възможност за връзка)
 2. Проверете дали всички болтове са монтирани в съответните позиции и дали са фиксирани предпазителите.
 3. Проверете налягането на гумите 1,5-2 bar (ако са монтирани теглителни колела)
 4. Проверете всеки лост на системата за управление (клапа, съединител, реверсивен бар и бар за смяна),така че да може да се придвижва леко. Ако те не са в правилната позиция, поставете ги в правилната позиция.
 5. Задайте скоростната кутия на неутрално положение.
- 6.Захранване с масло:

- Сложете машината в хоризонтално положение
- Напълнете картера на мотора с моторно масло Ruris 4T MAX или класифицирано масло API: CI-4/SL или над него, до отвора за пълнене. Необходимото количество е посочено в таблицата със Спецификациите..
- Напълнете с масло за предавки Ruris GTronic или масло по сертификация на API: GL-4 или предавателната кутия над скоростната кутия от отвора на маслото и проверете с нивото на джойа(рабош), че нивото на маслото да бъде максимално.Необходимото количество е в таблицата на Спецификациите.
- Отпуснете обвивката от плексиглас от задната страна на филтъра за въздух, запълнете до указанието за максимална височина.



7. Захранване с гориво

Използвайте гориво от качествена станция на ПЕКО, оторизирана.

Заредете с гориво тип БЕЗОЛОВЕН БЕНЗИН с най-добро качество, използвайки метална фуния, в открити пространства и далеч от източници на огън или искри, които могат да предизвикат пожар.

ВНИМАНИЕ:

Не захранвайте върху почвата или в съседство с растения, тъй като рискувате да повредите околната среда.

Пускане в действие на моторкопачката 731 K

ЗАБЕЛЕЖКА: Превключвателят на скоростите трябва да е неутрален.

1. Отворете бензиновия вентил.
2. Издърпайте (затворете) лоста за удар.

Fig. 8 – Отваряне на горивната клапа и затваряне лост за удар

- 3) Блокира се дръжката за спиране на двигателя



Fig. 9 – дръжка за спиране на двигателя

- 4). Издърпайте стартерното въже внимателно, докато почувствате съпротивление, след което изтегете изведнъж(внезапно).

PRECAUȚIE: Не оставяйте въжето на стартера изведнъж да се върне над двигателя. Върнете



се бавно, за да избегнете повреда на стартера.

Fig. 10 – Маневрирайте с въжето на стартера

5) При стартиране на двигателя внимателно преместете до края на хода, докато двигателят функционира "кръгово", т.е. няма симптоми на спиране;

6) Намалете ускорението на двигателя до половин ход

ЗАБЕЛЕЖКА: Не разглобявайте, откачвайте или заключвайте предпазния лост(ДРЪЖКА) по време на работа.

· В слууай, че забележите каквито и да било неизправности, незабавно спрете моторокапачката и представете се с уреда в оторизиран сервис на RURIS.

· двигателят трябва да работи при ниска скорост (1500-2000 об / мин) без натоварване за 2-3 минути.

Проверете дали двигателят работи нормално или не. Ако не работи правилно, изключете двигателя и проверете.

Действие

1. Модул за бавно преместване.

- Затегнете дръжката на съединителя с лявата ръка
- с ръчна права издърпайте превключвателя назад
- в дясно на скорост 1
- и забележете, ако се появи в правилната позиция или не.
- Постепенно разхлабете дръжката на съединителя и мотокапачката ще задейства(включи) преносната система.
- с дясната си ръка управлявайте правилно лоста за ускоряване, за да може да работи при ниска мощност, да може да работи при 5 km

2. Модул за бързо преместване.

- С лявата ръка затегнете дръжката на съединителя
- С дясната ръка натиснете превключвателя напред към предавка 2 и забележете дали е в правилната позиция или не.
- Постепенно разхлабете дръжката на съединителя и мотокапачката ще задейства трансмисията.
- С дясната ръка управлявайте правилно лоста за газта, за да може да работи с висока мощност, способна да работи при 10 км/ч.

3. Марша(обратен ход)

- С лявата си ръка затегнете в максимална степен дръжката на съединителя.
- С дясната си ръка издърпайте превключвателя в неутрално положение и проверете дали той е в правилната позиция или не. След това с дясната си ръка натиснете съединителния лост

- След това с дясната си ръка натиснете лостчето за обратно виждане на дясната ръкохватка и с лявата си ръка леко освободете лявата дръжка
- Постепенно разхлабете лоста на съединителя и моторокопачката може да работи обратно (обърнете внимание: не разхлабвайте внезапно лоста за заден ход, разположен на лявата дръжка на мотокопачката)
- Смяната на скоростите се извършва при средна скорост на двигателя, а не при пълна скорост.
- Когато искате да спрете двигателя, той обикновено се извършва на хоризонталната повърхност

Крила(защитни тазове) за защита

Използването на предпазни крила е задължително и необходимо, защото предотвратява риска от трудови злополуки и спира предмети или земни частици, които се изхвърлят по посока на потребителя.

ВНИМАНИЕ:

Обърнете внимание на проверката на нивото на маслото и на скоростната кутия. Заредете двигателя с масло, ако не е достатъчно.

Охлаждането на двигателя с вода не е разрешено.

Мотокопачката не може да се накланя по време на работа с повече от 15 градуса.

Забранено е експлоатацията на мотокопачката в каменисти места, което води до повреда на ножа.

След употреба обърнете внимание на почистването на замърсяванията, петна по повърхността на мотокопачката и поддържайте чиста.

Почиствайте често въздушния филтър и сменете маслото на двигателя до максимум 25 часа работа или 6 месеца.

Поддръжка на мотокопачката

По време на работа и поддръжка, трябва да се спазват, проверяват, поддържат и настройват по време на работа на двигателя: болтове, консумация на масло, гориво, въздушен филтър, система за автоматично спиране, кабелите за задвижване на съединителя и обратния ход.

Период на разработване

- 1) Мотокопачката трябва да работи за максимално натоварване от 5 часа при леко натоварване (работейки с 2 реда ножове от всяка страна), след което източете цялото смазочно масло в кутията на скоростната кутия и картера на двигателя. След това попълнете скоростната кутия с Ruris G-Tronic, или масло по класификацията на API: GL-4 или по-високото от този, както и маслена баня на двигателя с масло Ruris 4t Max, или масло по класификация на API: CI-4/SL по-високото на същия и маслената баня(картера) на двигателя.
- 2) За мотокопачка 732 K трябва да се използва безоловно гориво.
- 3) За предпочитане, преди употреба бензинът се декантира и филтрира през метално сито.

Техническа поддръжка на мотокопачката

ВНИМАНИЕ! Преди да започнете една проверка на издръжливостта на мотокопачката трябва да проверите спирането на двигателя на същата(дали двигателят е изключен), Проверката за поддръжката трябва да се извършва на добре проветриво място, за да се избегне излагането на газове

Поддръжка на мотокопачката

- Слушайте и наблюдавайте дали има отклонения от двете страни (например какъв бил звука на ненормални звуци, претоварване и разслабване на болтовете, силни вибрации).
- Проверете дали има масло в двигателя, скоростната кутия.
- Проверете дали маслото на двигателя и скоростната кутия са на максимално ниво.
- Почистете замърсявания и мазни петна върху механизма и неговите принадлежности.
- Поддържайте го в добро складово състояние.

Първият цикъл на поддръжка (след всеки 150 часа работа)

- Изпълнете всички условия за поддръжката при всяка промяна
- Почистете скоростната кутия и сменете маслото.
- Проверете и настройте съединителя, съединителната система работи правилно чрез множество проверки на съединителя, съответно изключване
- **Втори цикъл на поддръжка (след всеки 300 часа работа)**
 - Всички условия на поддръжката се изпълняват на всеки 150 часа

- Проверете всички монтажни възли и лагери, заменете ги с нови, ако са намерени повредени.
- Други части на мотокопачката, кавито биха били ротационните мотики(сапани) или свързващите болтове, ако са повредени, заменете ги с други нови.

Техническа поддръжка (след всеки 1001 часа работа)

- Демонтирайте и сменете лагерите, контактните части, които имат следи от износване, съединителните системи
 - Поддръжката и сервизът на мотокопачката трябва да се извършват само в оторизиран сервиз на RURIS.

Списък на техническата поддръжка на мотокопачката (маркирането

Едно представяне на необходимата поддръжка)

Интервал Item	дневно	8ч товар	Първия месец 25ч	На третия Месец или150ч	Всяка година или 1001ч
Проверка и завинтване на болтове и гайки	○				
Проверете и заредете маслото в двигателя	○				
Проверете маслената дисперсия		○	○	○	
Външно почистване на мотокопачката	○				
Проверете системата за зареждане	○				
Контрол на части за управление	○				
Триещи се части на амбреажа	○				
Пружини и лагери					○
Смяна на масло на двигателя			25ч или 6месеца		
Смяна на масло в скоростната кутия и редуктора			50ч или 6месеца		

ДЪЛГОСРОЧНО ЗАДЪЛЖЕНИЕ

Когато мотокопачката изисква дълго съхранение, се приемат следните мерки за избягване на ръжда.

1. Съхранявайте автомобила в помещение, предпазено от влага, с вграден бетонен под.
2. Почистете праха и мръсотията на повърхността на трактора.

3. Изпразнете горивото от резервоара и карбуратора.
4. Издържайте ръкохватката на стартера, докато почувствате съпротивление. Тогава двигателят е в компресия и клапите са затворени, като се избягва проникването на влага и примеси в горивната камера.
5. Намажете превантивно с масло за ръжда в небоядисана област на повърхността, където няма дуралуминий или стомана.
Съхранявайте комплекта за инструменти, гаранционния сертификат и инструкциите за употреба.

Проверка на зъбните предавки от скоростната кутия

Когато мотокопачката обединява тежести и шумове е необходимо да се регулират предавките

БЕЛЕЖКА:

- Затегнете и разхлабете лоста на съединителя
- или за заден ход за 2-3 пъти, за да потвърдите скоростта. Ако не кореспондира, регулирайте го, докато не направи връзка(осъществи кореспондиране).

Когато мотокопачката се върти разхлабете обратния лост, реверсивната предавка трябва да се върне в първоначалното си положение и да няма необичайни шумове, в противен случай може да предизвикате повреда на редуктора(зъбно колело):(предавка)

Поставяне на съединителния кабел

След период на използване, успешната работа на съединителя може да бъде повлияна от износването на фрикционните части и вилицата на съединителя.

БЕЛЕЖКА:

- Затегнете и разхлабете дръжката на съединителя 2-3 пъти, за да потвърдите съединителя. Ако това не кореспондира, регулирайте го отново. Ако повторното регулиране не разреши проблема, тогава е задължително мотокопачката да се представи в оторизиран сервизен център за откриване на неизправности. Демонтажа на съединителя от неквалифициран човек, който може да повреди съединителя и частите на механизма е забранено !

Работа на голяма надморска височина

Ефективността ще намалее и разходът на гориво ще се увеличи.

Работата на двигателя при висока надморска височина може да се подобри чрез монтиране на карбуратора на жигльора с диаметър по-малък и чрез регулиране на винта за обогатяване. Ако често използвате двигателя на височина надморското равнище 1830 м, висока надморска височина, обадете се на оторизирания дилър, за да смените карбуратора.

ВНИМАНИЕ!: Работата на двигателя при височина, по-малка от тази кореспондираща на диаметъра на жигльора, може да доведе до понижаване на

добрата работата, прегряване, както и сериозно повреждане на двигателя, дължащо се на лошата смес на въздух (горивото е много бедно на кислород)

РАБОТНИ ПРОБЛЕМИ НА МОТОКОПАЧКАТА

Проблеми с работата на съединителя

ЗАБЕЛЕЖКА: не разглобявайте самия съединител. За да разрешите проблемите, отбелязани с "*", трябва да отидете в оторизиран сервиз на RURIS.

Проблем	Възможно търсене	Резолуция
Повреда на съединителя	Повреда на лоста на съединителя	Подмяна или ремонт
	Повреда на съединителния кабел	Заменете с нова
	Отпускане на вилата за настройка	Пренастройка на кабела или промяна на вилата
	Повреда на регулиращата вилка	Подмяна или ремонт
	Скъсване върха на вилицата	Прекъсване на върха на вилата
	* Повреда на фрикционната част	Сменяне на амбреажа
	* Смяна на съединителя	Подмяна на пружината
	* Фрикционната част не може да се купира	Добавете втулка към лагера
Повреда на лагера в съединителя	Заменете го с нова и заредете скоростната кутия с трансмисионно масло	
След разхлабване на съединителя, двигателят работи нормално, главната ос на вала(ос) на трансмисията вече не работи или работи бавно	* Повреда на арката	Заменете го с нова
	Повреда на вилицата	Почистете контактната повърхност и се уверете, че тя се движи свободно
	Дерегулация на кабела	Нагласете отново кабела на съединителя

Проблеми при работакъм корпуса на трансмисията

Проблем	Възможно търсене	Резолуция
неизправност на смяната на скоростите на всички позиции	Разхлабване на болтове и гайки	Завийте болтовете и гайките
Повреда на съединителния вал	Uzura în exces a levierului	Прекомерно износване на лоста
	Разцентроване на Ъгъла зъбно колело(предавка)	Завийте кръглата гайка
	Прекомерно износване на отвора за закрепването на осите	Промяна подлакътника
	Свободно движение на главния шпиндел, причинено от разхлабени болтове	Завийте болтовете
Повреда на заден ход	Заклучване на вилката за обръщане(заден ход)	Заменете го с нова
	Повреда на кабела	Заменете го с нова
	Отслабване на оста на обратен ход	Завийте болтовете
	Блокирайте вилката	Направете да се движи свободно
Износване на пружината на ос на обръщане	Заклучете предавката, като разхлабите реверсивния вал	Завийте болта зад гърба на оста на заден ход
	Износване на пружината на ос на обръщане	Заменете с нова пружина(дъга)
	Трансформиране на оста на заден ход	Заменете го с нова
Отслабване на оста на заден ход	Разхлабване на болтовете зад оста на заден ход	Завийте болтовете
	Отслабване на обратната ос и корпуса на корпуса	Заменете ги с нови
Шумове на зъбно колело(предавка)		Заменете го с нова
	Прекомерно увреждане на предавките	Заменете го с друга нова
	Разхлабете конусното зъбно колело, реверсивния вал и тялото на корпуса	Сменете предавката
Смазочно масло зад корпуса на основния вал	Износен о-пръстен на основния вал	Сменете о-пръстена
	Износване на семерина	Заменете го с нова
	Износване О-пръстен капачка	Сменете о-пръстена
Смазочно масло от реверсиращия мост	Разхлабени болтове	Завъртете болтовете
	Износване на о-пръстена	Сменете о-пръстена
Смазочно масло от оста на вилката за обръщане	Износване на о-пръстена	Сменете о-пръстена
Смазочно масло от оста на вилката на съединителя	Износване на о-пръстена	Сменете о-пръстена
Смазочно масло от вала за смяна	Износване на о-пръстена	Сменете о-пръстена
Смазващо масло от фланцовата	Разхлабени болтове	Завъртете болтовете

връзка на диска	Повреда на уплътненията	Заменете ги с нова
-----------------	-------------------------	--------------------

Проблеми при работа

Проблем	Възможна причина	резолюция
Твърде много шум на предавката	Повреда при триене или грешка при ремонт на предавката	Сглобете отново или сменете с нова
Блокаж при завъртане	Грешка при монтажа	Повторно сглобяване
Прегряване	Оставяйки смазката в кутията	Заредете с трансмисионно масло
	Странична игра на предавката е твърде малка	Повторно сглобяване
	Аксиалното отклонение е твърде ниско	Повторна настройка
Смазване на маслото от съединителя на скоростната кутия	Отслабване на свързващите щифтове	Завийте болтовете
	Повреда на ръкава	Заменете го с нов
	Повреда на семерина	Заменете го със семерина
Смазване на маслото от шестоъгълния отвор на евакуационния вал	Повреда на задвижващия вал	Заменете го с нов
Смазване изпускателния отвор с масло	Повреда на о-пръстена	Подмяна с нов
	Разхлбващи болтове	Завинтване на болтовете
Смазване на корпуса на тялото		Заваряване или боядисване

Внимание при стартиране!

- Превключвателят трябва да е в неутрално положение преди стартиране.
- Внимавайте по време на експлоатацията на мотокопачката!
- Обърнете внимание на въртящите се ножове
- Съхранявайте горивото и почиствайте смазката.
- Преди да смените скоростта на мотокопачката, изключете съединителя Задвижващият двигател с бензинов двигател, който захранва двигателя 732K, ще бъде снабден с масла Ruris 4t Max или API класификация: CI-4 / SL или по-висока, с максимум 0.6 литра.

Опаковка на мотокопачка 731 K

Машините са опаковани в кутии от гофриран картон(велпапе). Машините трябва да се съхраняват на сухо място с покрив и да бъдат защитени от влага.

Параметри на амбалажа на мотокопачката

- дължина 124 cm
- ширина 105 cm
- височина 85 cm
-

Транспорт

Транспортът на мотокопачката може да се извърши единствено с ремаркета с размери и габари, по-големи от тези на мотокопачката, описани в информационния

лист. По време на транспортирането, хранването на бензина ще бъде затворено и витлото на двигателя няма да бъде наклонено.

ДЕКЛАРАЦИЯ ЗА СЪОТВЕТСТВИЕ

Производител: **SC RURIS IMPEX SRL**

Ул. Calea Severinului, Nr. 10, Craiova, Dolj, Romania

Tel. 0351 464 632, Fax 0351 464 633, www.ruris.ro, office@ruris.ro

Оторизиран представител: ing. Stroe Marius Catalin – Генерален Директор

Оторизирано лице за техническото досие за съответствие: ing. Florea Nicolae – Директор Праектиране на Продукцията



Описание на машини: **МОТОКОПАЧКА** има ролята да обработва почвата и други дейности, мотокопачката е енергиен компонент, въртящата се фреза е с ножове и други аксесоари за работно оборудване

Продукт: **МОТОКОПАЧКА**

Тип: **731K**

Мотор: **термичен, на бензин с 4 времена**

Максимална мощност: **8.5 CP**

Nr. скорост: **2 напред + 1 назад**

Nr. Макс. С ножове: **24 (4 x 6 seturi)**

Ние, SC RURIS IMPEX SRL Крайова производител и/или дистрибутор в съответствие с **H.G. 1029/2008** – относно условията за пускане на пазара на машини, Директива 2006/42/ЕС – машини; изискванията за безопасност и сигурност, Стандарт EN12100 – Селскостопански и горски машини. Сигурност, H.G. 1756/2006 – за ограничаване на нивото на шумовите емисии в околната среда, H.G. 332/2007 – установявайки мерки за ограничаване на замърсяванията на газообразни и прахообразни вещества от двигатели, удостоверяваме съответствието на продукта със специфицираните стандарти и заявяваме, че то отговаря на основните изисквания за сигурност и безопасност, не застрашава живота, здравето, безопасността на работа и няма отрицателно въздействие върху околната среда.

Долуподписаният Stroe Catalin, представител на производителя, декларирам на своя отговорност, че продуктът отговаря на следните европейски стандарти и директиви:

-SR EN ISO 12100:2011 – Безопасност на машините. Основни понятия, общи принципи на проектиране. Основна терминология, методология. Технически принципи

-SR EN ISO 4254-1:2010/AC:2011 – Земеделски машини. Безопасност. Общи изисквания.

-SR EN ISO 4254-5/AC:2010 - Земеделски машини. Безопасност. Машини за преработка на почвата с активни третирани органи

-SR EN 709+A4:2010 - Земеделски и горски машини. Мотокулатори, оборудвани с носеща фреза, косачки, моторазбивачка и фреза на колела).. Сигурност

-SR EN ISO 3746:2011 - Акустика. Определяне на нивата на акустична мощност, излъчвани от източници на шум при използване на акустично налягане

-SR EN 1050:2000 - Безопасност на машините. Принципи за оценка на риска

- SR EN ISO 5674:2009** - Селскостопански и горски трактори и машини. Предпазни устройства за карданни трансмисионни валове от контакта за мощност
- SR EN 709+A2:2009** - Селскостопански и горски машини. Мотокулатори, оборудвани с носещи фрези, моторазбивачки и фрези по върху задвижващите колела
- SR EN ISO 3744:2011** - Горски машини и градинарски машини. Акустичен код за изпитване за ръчни преносими машини, оборудвани с двигател с вътрешно горене. Метод на експертиза
- SR EN 14861+A1:2010** - Машини за горското стопанство. Самоходни машини. Изисквания за сигурност
- SR EN 14930+A1:2009** - Машини за селското и горското стопанство и градинарството. Машини с ръчен и пешеходен водач. Определяне на риска от контакт с горящи повърхности
- Directiva 2000/14/EC** – Емисии на шум във външната среда
- Directiva 2006/42/EC** – относно машините.

Други използвани стандарти или спецификации:

- SR EN ISO 9001** - Система за управление на качеството
- SR EN ISO 14001** - Система за управление на околната среда
- OHSAS18001** - Система за управление на здравословните и безопасни условия на труд

МАРКИРОВКА И ЕТИКЕТИРАНЕ НА ДВИГАТЕЛИ

Бензиновите двигатели с искрово запалване, които се използват за оборудване и машини на SC RURIS съгласно HG 332/2007, са обозначени с:

- Направи името на производителя: C.D.G.M Co. LTD.
- Общ тип двигател
- Нетна мощност: 7.5 CP
- Номерът на типовото одобрение, получен от специализирания производител: e4*97/68SN3G2*2010/26*0298*00
- Идентификационен номер на двигателя - уникален номер.

Забележка: Техническата документация се съхранява от производителя.

Спецификация: Това изявление съответства на оригинала.

Срок на годност: 5 години от одобрението.

Място и дата на издаване: Craiova, 19.01.2015

Година на приложение на отметката CE: 2015.

Nr. inreg. 1053/19.01.2015

Упълномощено лице и подпис:

Строе Мариус Каталин
Генерален Директор на
SC Ruris Impex SRL



ДЕКЛАРАЦИЯ ЗА СЪОТВЕТСТВИЕ

Производител: **SC RURIS IMPEX SRL**
Calea Severinului, Nr. 10, Craiova, Dolj, Romania
Tel. 0351 464 632, Fax 0351 464 633, www.ruris.ro, office@ruris.ro
Упълномощен представител: ing. Stroe Marius Catalin – Director General
Оторизирано лице за техническото досие: ing. Florea Nicolae – Director Proiectare Productie

Описание на машината: **МОТОКОПАЧКА** има функция на копаене на почвата, мотокопачката е енергийният компонент и въртяща се фреза с ножове, както и други аксесоари, копаещи или работещи съоръжения
Продуктът: **Motosapatoare** Тип: **731K**
Мотор: **termic, benzina in 4 timpi** Максимална мощност: **8,5 CP**
Nr. скорост: **2 напред, 1 назад** Nr. Макс.на ножовете: **24 (4 x 6 набори/seturi)**

Ниво на шум: **80,6 dB(A)**
Гарантирано ниво на акустична мощнос: **80,6 LwA (dB(A))**
Нивото на акустична мощност (шум) е в съответствие с директивата 2000/14/CEE si SR EN ISO 3744:2011.

Ние, SC RURIS IMPEX SRL Крайова като производител и дистрибутор, според **H.G. 1756/2006** - ограничаване на нивата на шумовите емисии в околната среда, произведени от оборудване, предназначено за използване извън сградите и **H.G. 1029/2008** - по отношение на условията за пускане на пазара на машините, ние проверихме и удостоверихме съответствието на продукта с посочените стандарти и декларираме, че е в съответствие с основните изисквания.

Долуподписаният Stroe Catalin, представител на производителя, декларирам на своя отговорност, че продуктът отговаря на следните европейски стандарти и директиви:

-**Directiva 2000/14/EC** – Емисии на шум във външната среда

-**SR EN ISO 22868:2011** - Горски машини и градинарски машини. Акустичен код за изпитване за ръчни преносими машини, оборудвани с двигател с вътрешно горене. Метод на експертиза

-**SR EN ISO 3744:2011** - Акустика. Определяне на нивата на акустична мощност, излъчвани от източници на шум при използване на акустично налягане

-**SR EN 709+A4:2010** - Селскостопански и горски машини. Мотокулатори, оборудвани с износени косачки, мотопеди и мотопеди. сигурност

Други използвани стандарти или спецификации:

-**SR EN ISO 9001** - Система за управление на качеството

-**SR EN ISO 14001** - Система за управление на околната среда

-**OHSAS18001** - Система за управление на здравословните и безопасни условия на труд.

Бележка: Техническата документация се съхранява от производителя.

Година на приложение на отметката ЕС: 2014.

Обяснение: Това изявление е в съответствие с оригинала.

Срок на годност: 5 години от датата на одобрението.

Място и дата на издаване: **Craiova, 15.01.2015.**

Nr. inreg: 1054/15.01.2015.

Упълномощено лице и подпис:

Stroe Marius Catalin
Генерален Директор на
SC Ruris Impex SRL

