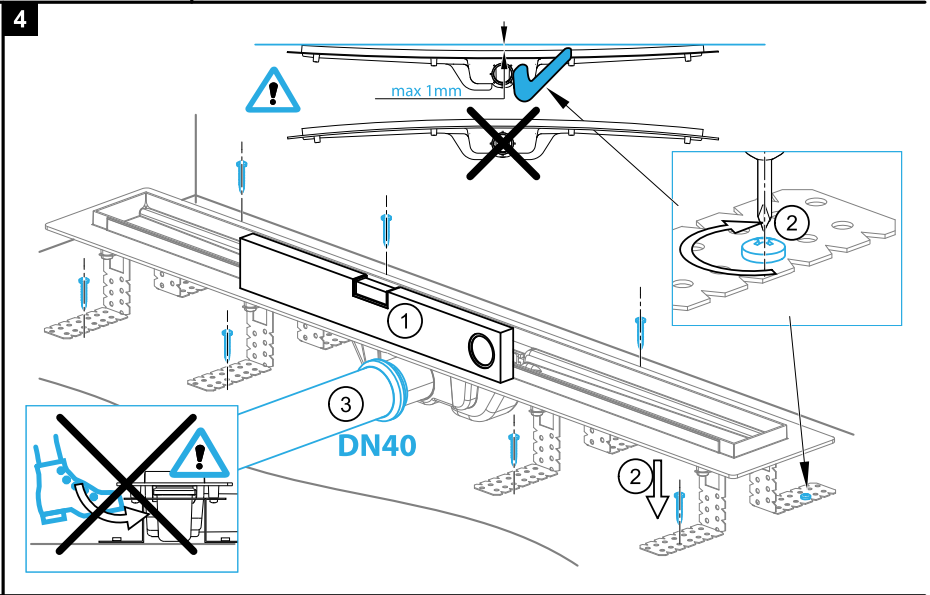
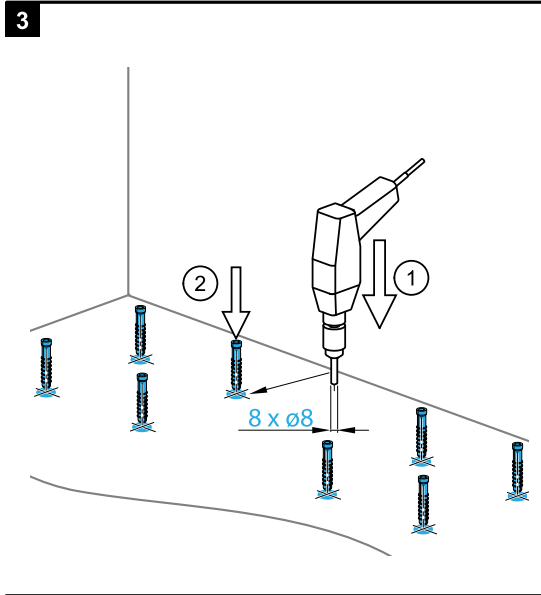
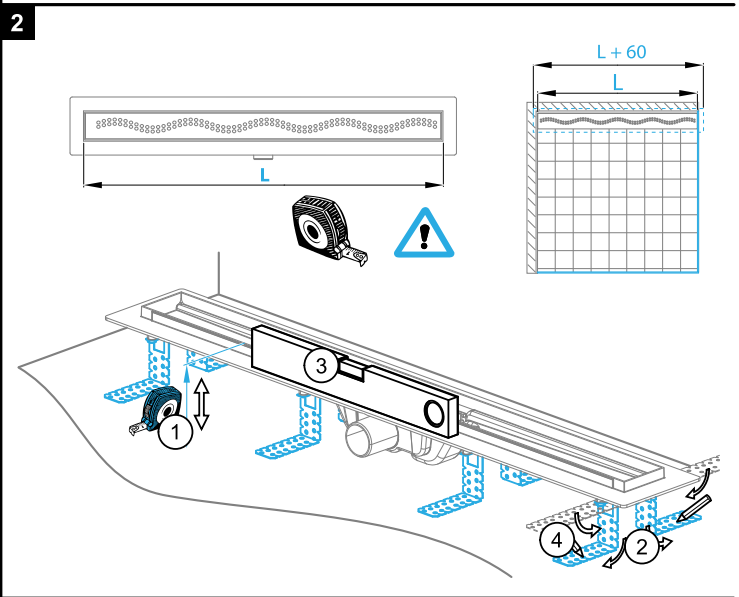
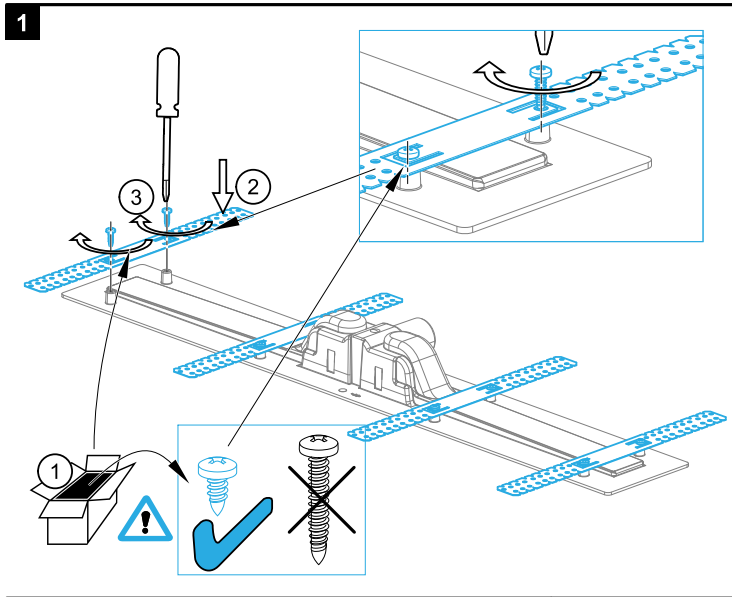
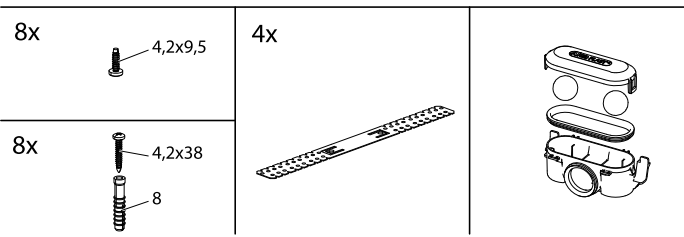
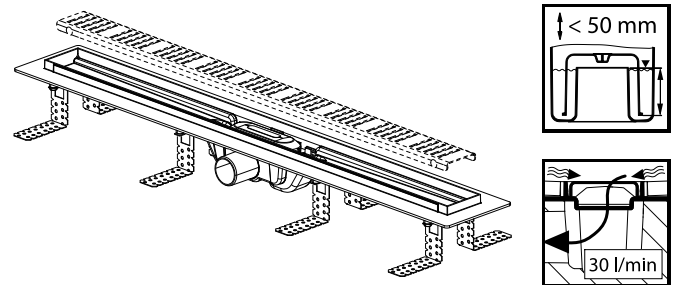
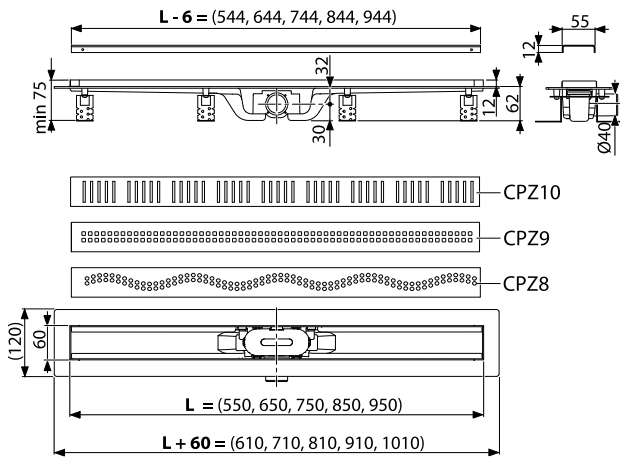


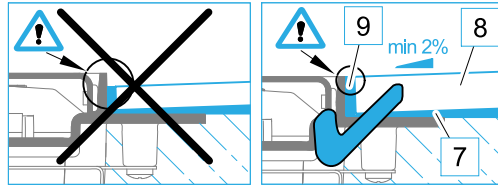
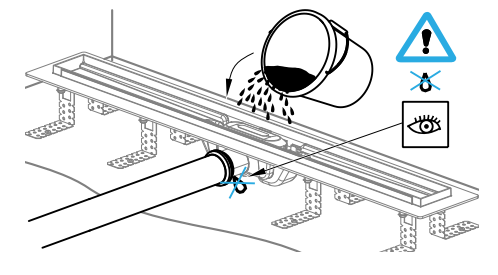
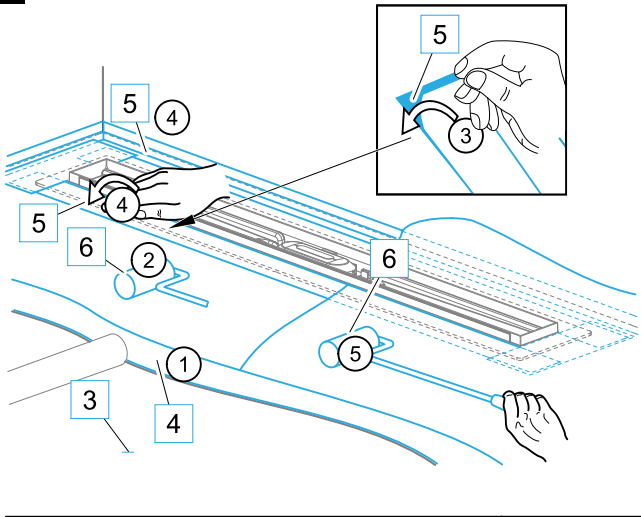


CPZ8 ■ CPZ9 ■ CPZ10

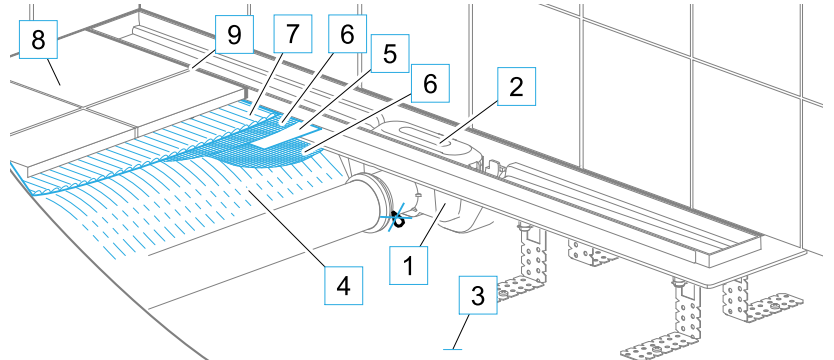
[mm]



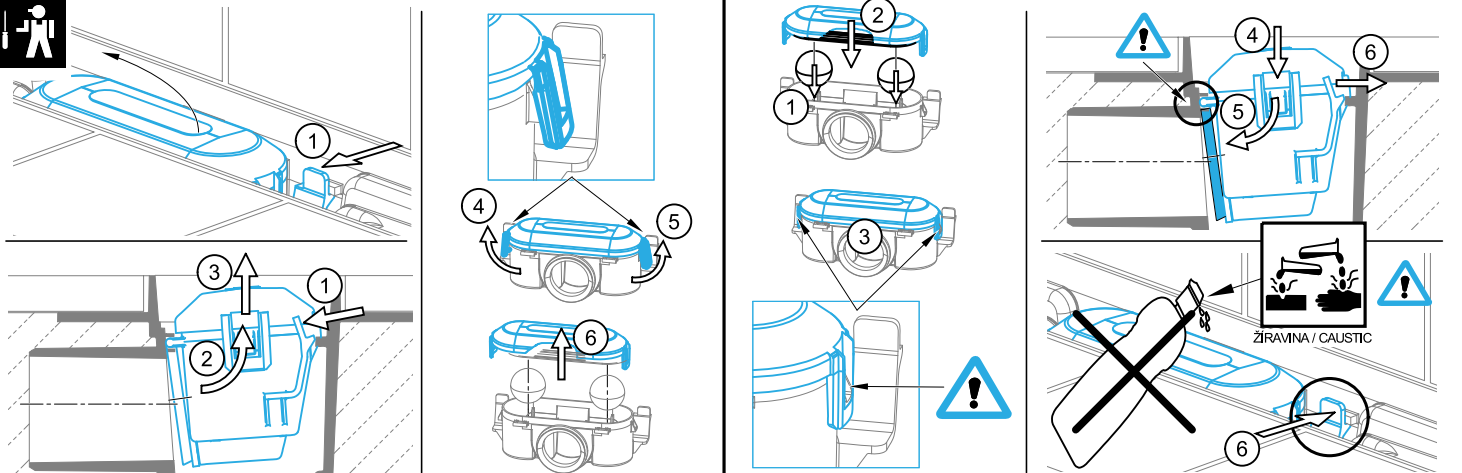
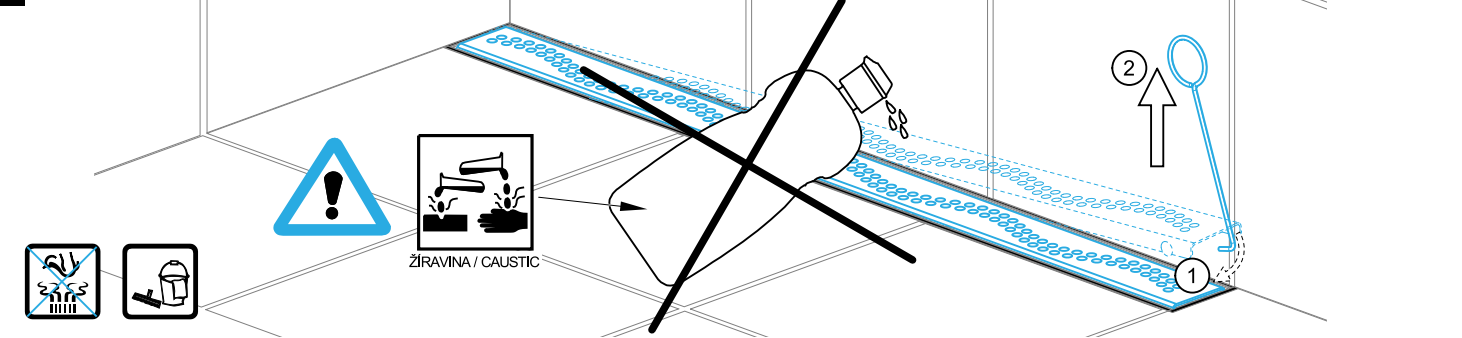
5



<p> CZ 1 - Žlab 2 - Sifon 3 - Podkladní beton 4 - Vrchní beton 5 - Hydroizolační páska 6 - Hydroizolační hmota 7 - Lepidlo 8 - Dlažba 9 - Flexibilní výplň</p>	<p> SK 1 - Žlab 2 - Sifón 3 - Podkladový betón 4 - Vrchný betón 5 - Hydroizolačná páska 6 - Hydroizolačná hmota 7 - Lepidlo 8 - Dlažba 9 - Flexibilná náplň</p>	<p> RU 1 - Жёлоб 2 - Сифон 3 - Бетон для основания 4 - Верхний слой бетона 5 - Гидроизоляционная лента 6 - Гидроизоляционный материал 7 - Клей 8 - Мостовая 9 - Мягкое заполнение</p>	<p> EN 1 - Drain 2 - Waste trap 3 - Foundation slab 4 - Concrete screed 5 - Waterproofing tape 6 - Primer coat / Waterproofing material 7 - Adhesive 8 - Floor tiles 9 - Flexible filler</p>
<p> DE 1 - Rinne 2 - Geruchsverschluss 3 - Unterbeton 4 - Oberbeton 5 - Hydroisoliationsband 6 - Hydroisoliationsmasse 7 - Klebstoff 8 - Plaster 9 - Flexible Füllung</p>	<p> HU 1 - Csatorna 2 - Szifon 3 - Alap betón réteg 4 - Felső betón réteg 5 - Vízálló szalag 6 - Vízálló anyag 7 - Ragasztó 8 - Padlóburkoló lap 9 - Rugalmas betét</p>	<p> RO 1 - Canal 2 - sifon de canalizare 3 - Betonare inferoara 4 - Betonare de suprafata 5 - Legatura de hidroizolare 6 - Substanta pentru hidroizolare 7 - Adeziv 8 - Pavaj 9 - Umplutura</p>	<p> PL 1 - Korytko 2 - Sifon 3 - Wylewka betonowa dolna 4 - Wylewka betonowa gorna 5 - Hydroizolacyjna tasma 6 - Masa hydroizolacyjna 7 - Klej 8 - Płytki 9 - Elastyczna fuga</p>
<p> BG 1 - Корито 2 - Сифон 3 - Подложен бетон 4 - Завязка (горен бетон) 5 - Хидроизолационна лента 6 - Хидроизолационен материал 7 - Лепило 8 - Плочки 9 - Флекси запълване</p>	<p> IT 1 - Scarico 2 - Sifone 3 - Calcestruzzo 4 - Lastra di cemento 5 - Plastra di collaggio 6 - Adesivo MS Polymer 7 - Colla per piastrelle and no pére 8 - Piastrelle 9 - Giunto silicone</p>	<p> SI 1 - Žleb 2 - Sifon 3 - Talni beton 4 - Vrhni beton (estrih) 5 - Deltačijski trak 6 - Hidroizolacijska snov 7 - Lepilo 8 - Končni tlak 9 - Gibljiv ljjak</p>	<p> FR 1 - Caniveau 2 - Siphon 3 - Béton 4 - Chape 5 - Plaque de collage pour étanchéité 6 - Colle polymère MS 7 - Colle à carrelage 8 - Carrelages 9 - Joint de silicone</p>
<p> BY 1 - Жэлоб 2 - Сифон 3 - Бетон для основания 4 - Верхний слой бетона 5 - Гидроизолационная лента 6 - Гидроизолационный материал 7 - Клей 8 - Мостовая 9 - Мягкое заполнение</p>	<p> ET 1 - Renn 2 - Sifon 3 - Alusbetoon 4 - Kattbetoon 5 - Hüdrolsolatsioonitapp 6 - Hüdrolsolatsioonimass 7 - Plaadiliim 8 - Plaadid 9 - Elastne täidis</p>	<p> LT 1 - Latakas 2 - Sifonas 3 - Betono pagrindas 4 - Viršutinis betono sluoksnis 5 - Hidrozoliacinė juosta 6 - Hidrozoliacinė medžiaga 7 - Klijai 8 - Grindinys 9 - Lankstus užpildas</p>	<p> SRB 1 - Kanaliza 2 - Sifon 3 - Betonska ploča 4 - Košuljica 5 - Hidrozolaciona traka 6 - Hidrozolacija 7 - Lepak za pločice 8 - Pločica 9 - Fugna (fug masa)</p>
<p> GR 1 - Σώμα σιφωνίου INOX 2 - Σιφώνι 3 - Δάπεδο 4 - Γκρο-μπετόν 5 - Στεγανοποιητική Ταβία (φύλλο / ρητίνη) 6 - Στεγανοποιητική ουσία (κόλλα / πλακιδίων) 7 - Κόλλα πλακιδίων 8 - Επένδυση, πλακιδία 9 - Ελαστομερής αρμοστόκος</p>			



6



Alca plast, s. r. o.
 Bratislavská 2846, 690 02 Breclav, Česká republika
 Tel.: +420 519 821 117 – prodej ČR
 Tel.: +420 519 821 041 – export, Fax: +420 519 821 083
 e-mail: alcaplast@alcaplast.cz, www.alcaplast.cz