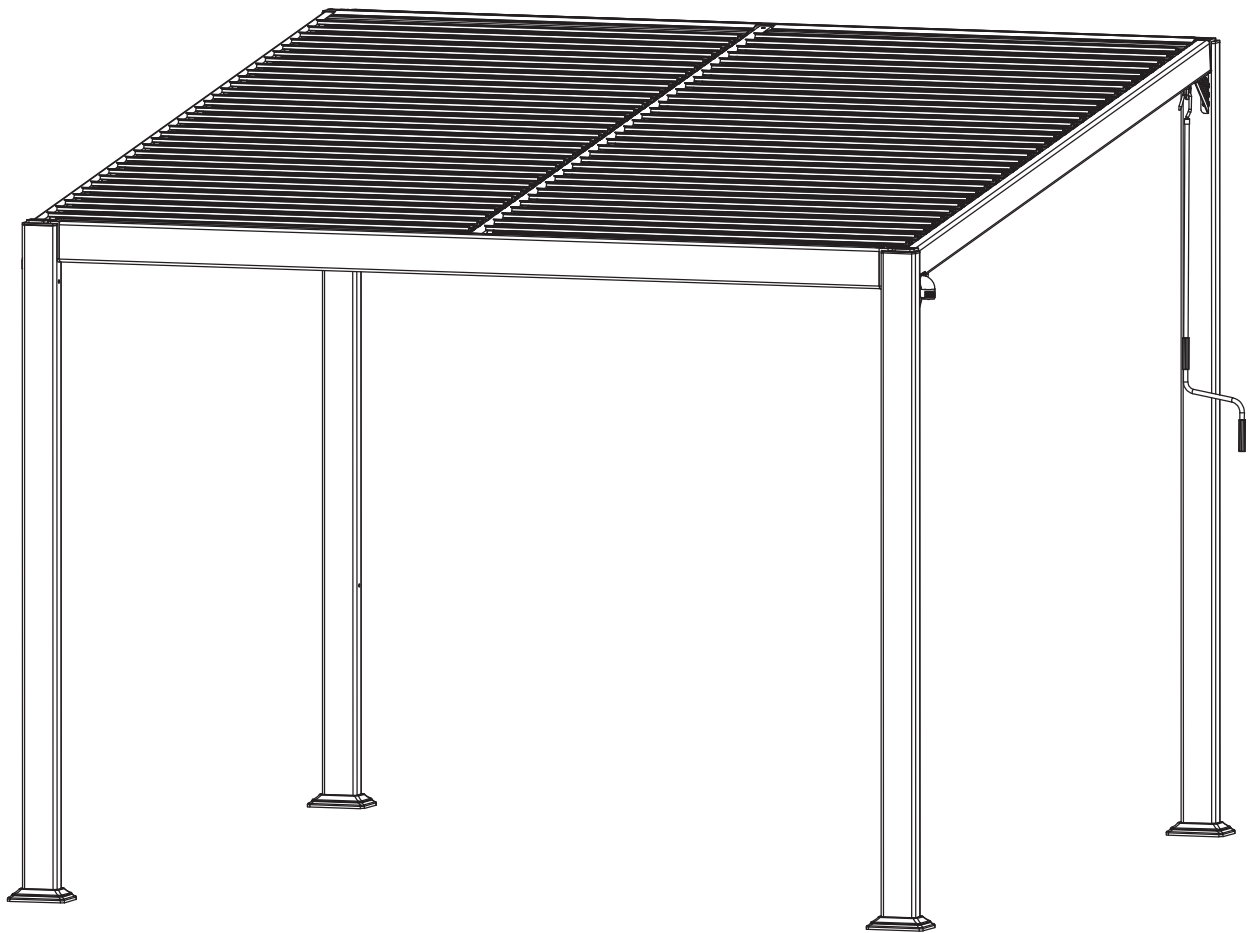
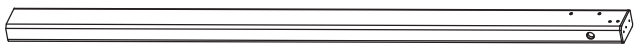

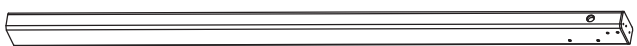

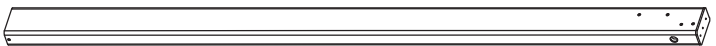

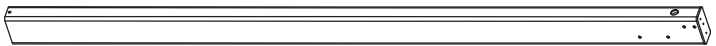









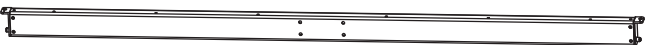





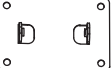









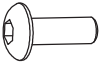
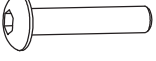
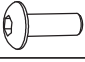







PALMA PAVILLON 3X3m ANTHRAZIT GFA30733H



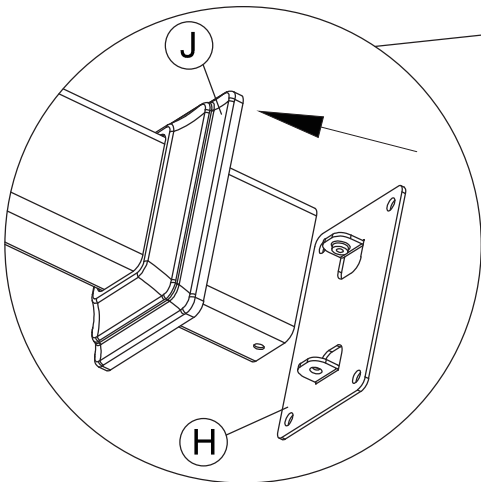
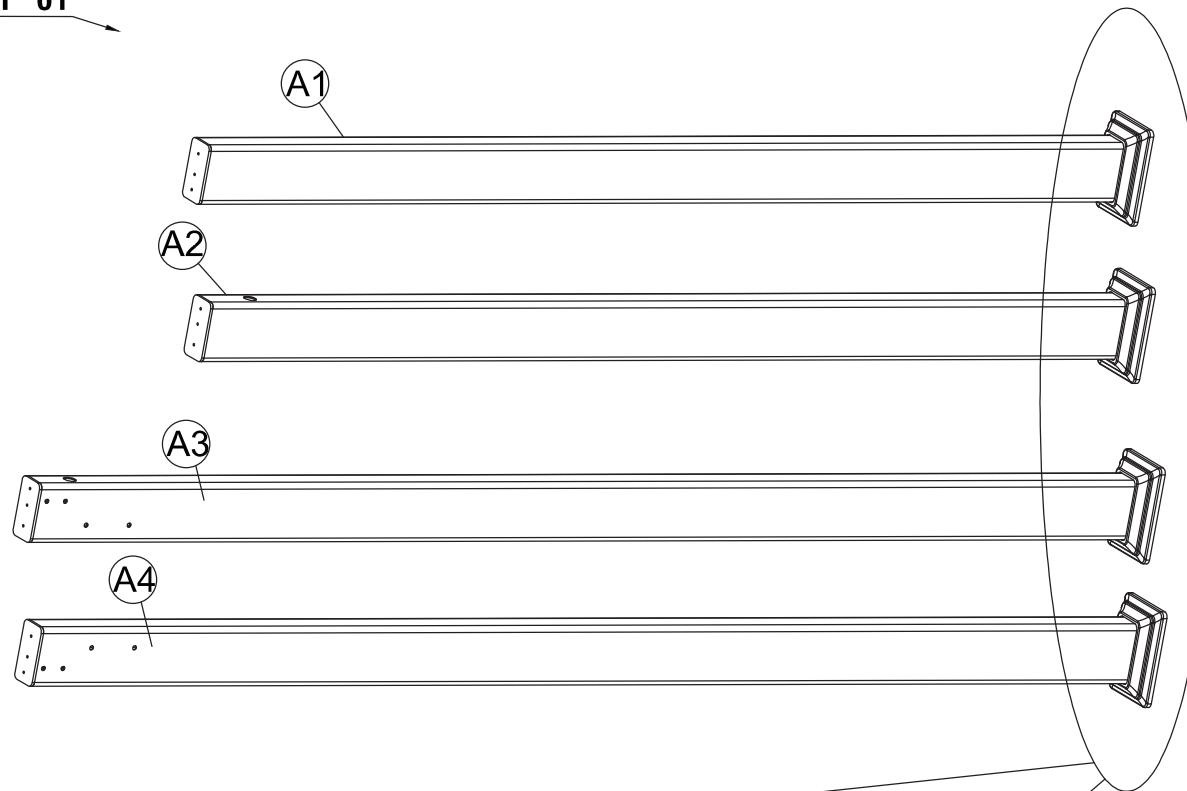
Bauteile Liste

	Bauteil Nummer	Bauteil Bezeichnung		Menge
	A1			1
	A2			1
	A3			1
	A4			1
	B			1
	C1			1
	C2			1
	D			1
	E			1
	F			64
	G			2
	H			4
	J			4
	K			2
	L1			1

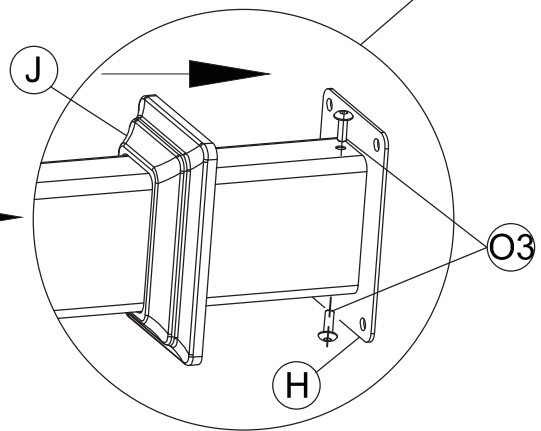
Bauteile Liste

Bauteil Nummer	Bauteil Bezeichnung	Menge
L2		1
M1		1
M2		1
N		2
O1	 M8*20	42
O2	 M8*25	12
O3	 M6*20	14
O4	 M4*18	2
O5		8
P		1
Q	 M6	1
R		1
S		2
T	 Silikon Dichtungsmittel nicht im lieferumfang enthalten	1

STEP 01



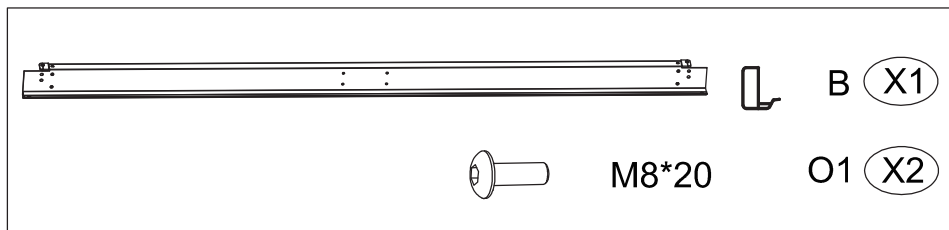
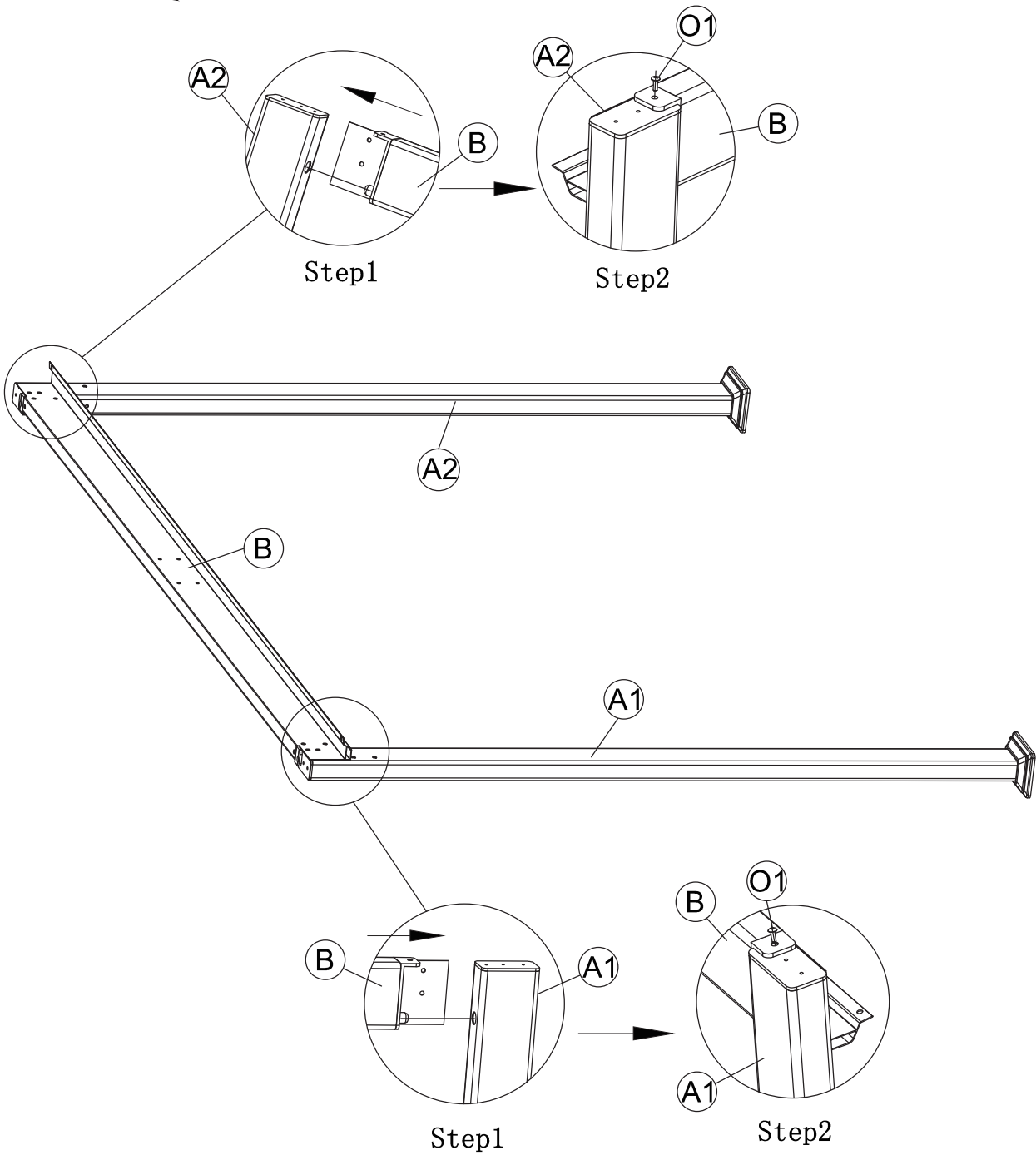
Step1



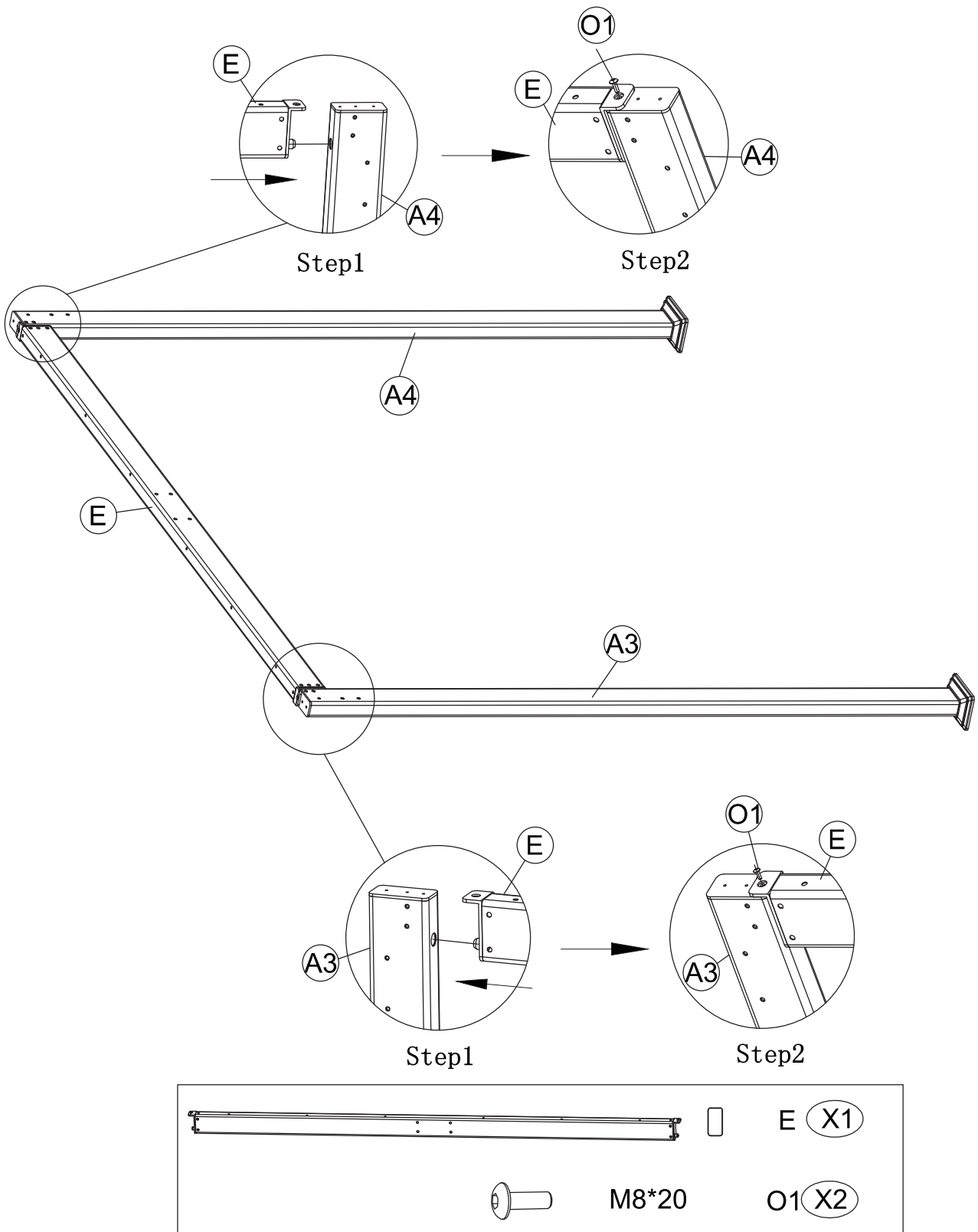
Step2

	A1 (X1)		H (X4)
	A2 (X1)		J (X4)
	A3 (X1)		M6*20 O3 (X8)
	A4 (X1)		

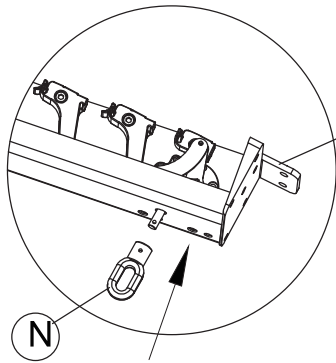
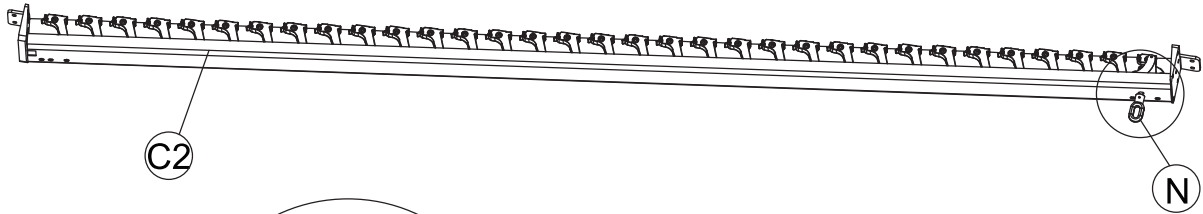
STEP 02



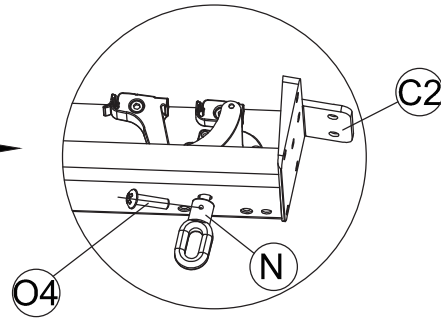
STEP 03



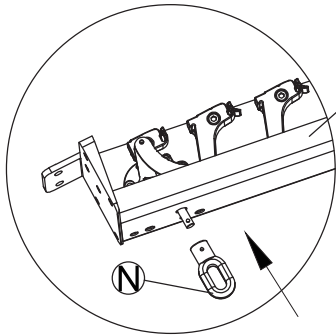
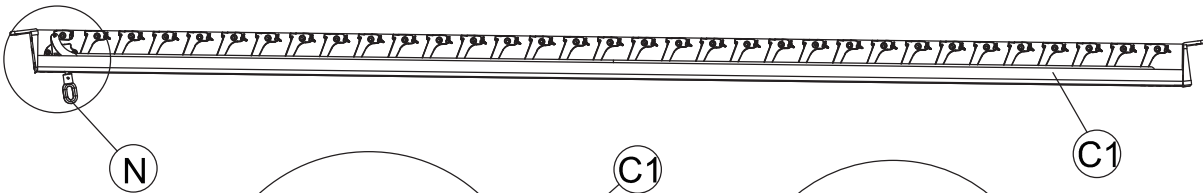
STEP 04



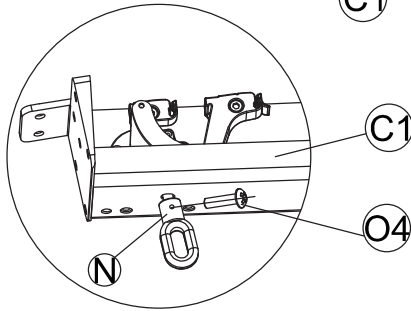
Step1



Step2



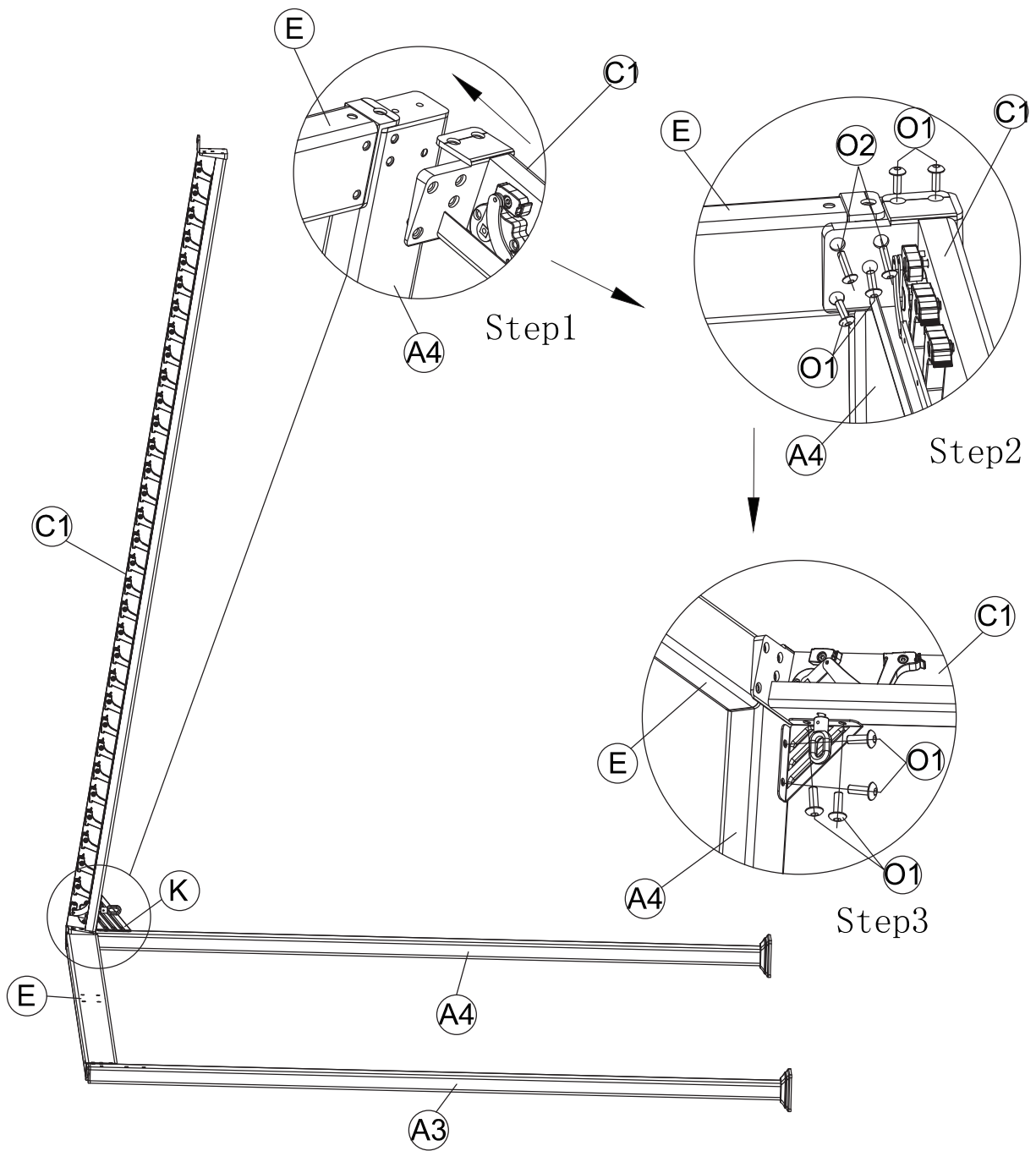
Step1



Step2

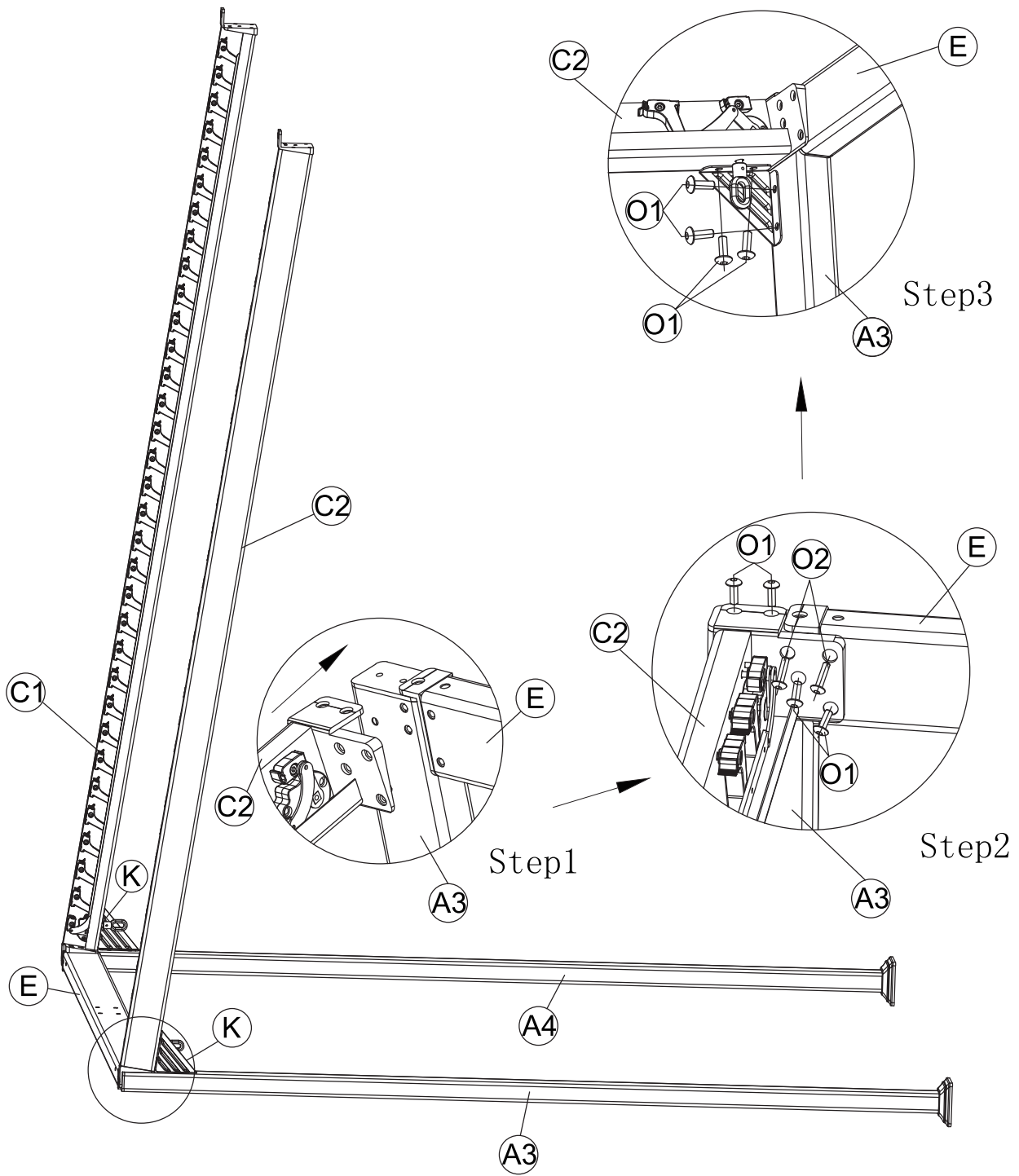
	⊞	C1	(X1)
	⊞	C2	(X1)
		N	(X2)
		M4*18	O4 (X2)

STEP 05



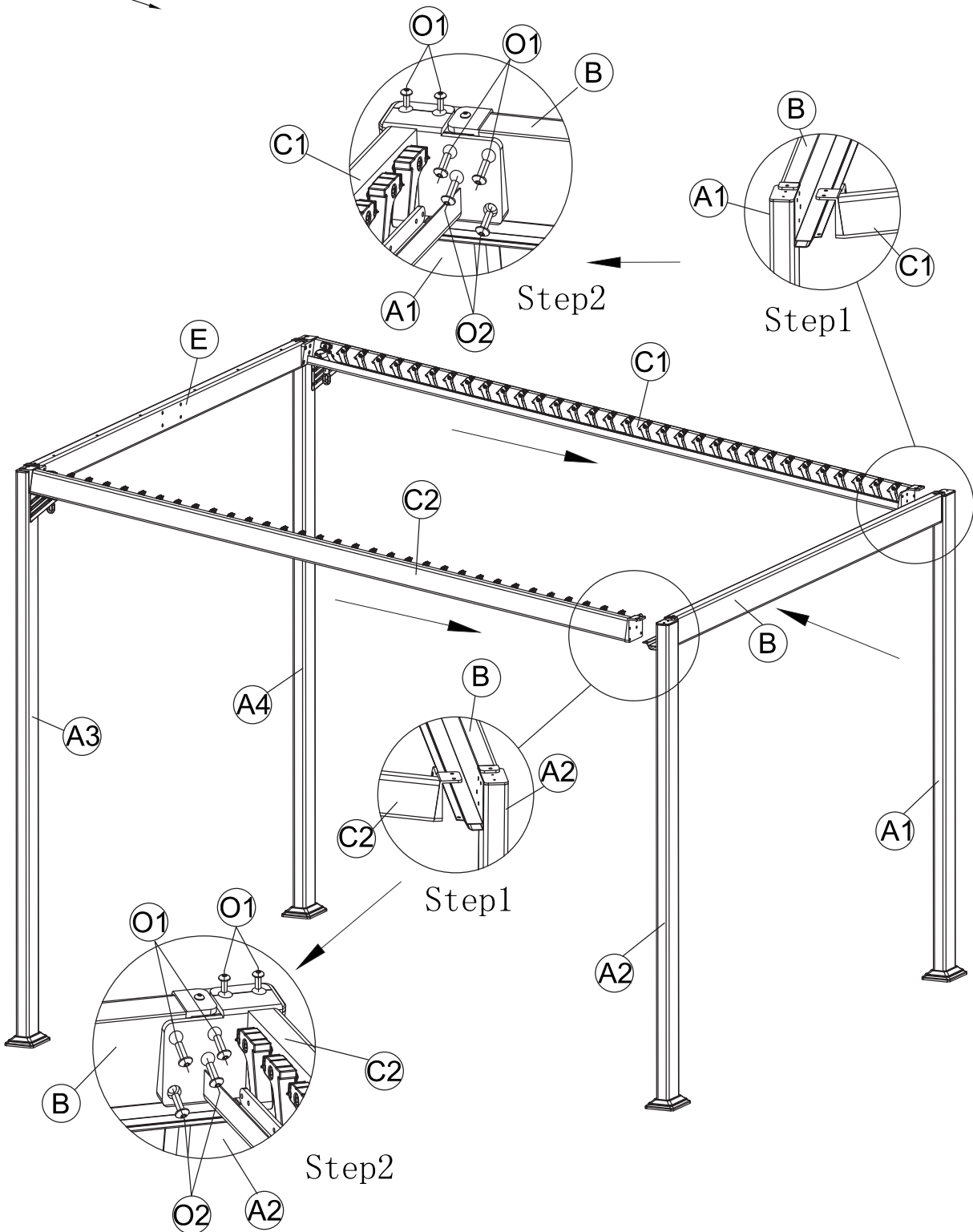
	K (X1)		M8*20	O1 (X8)

STEP 06



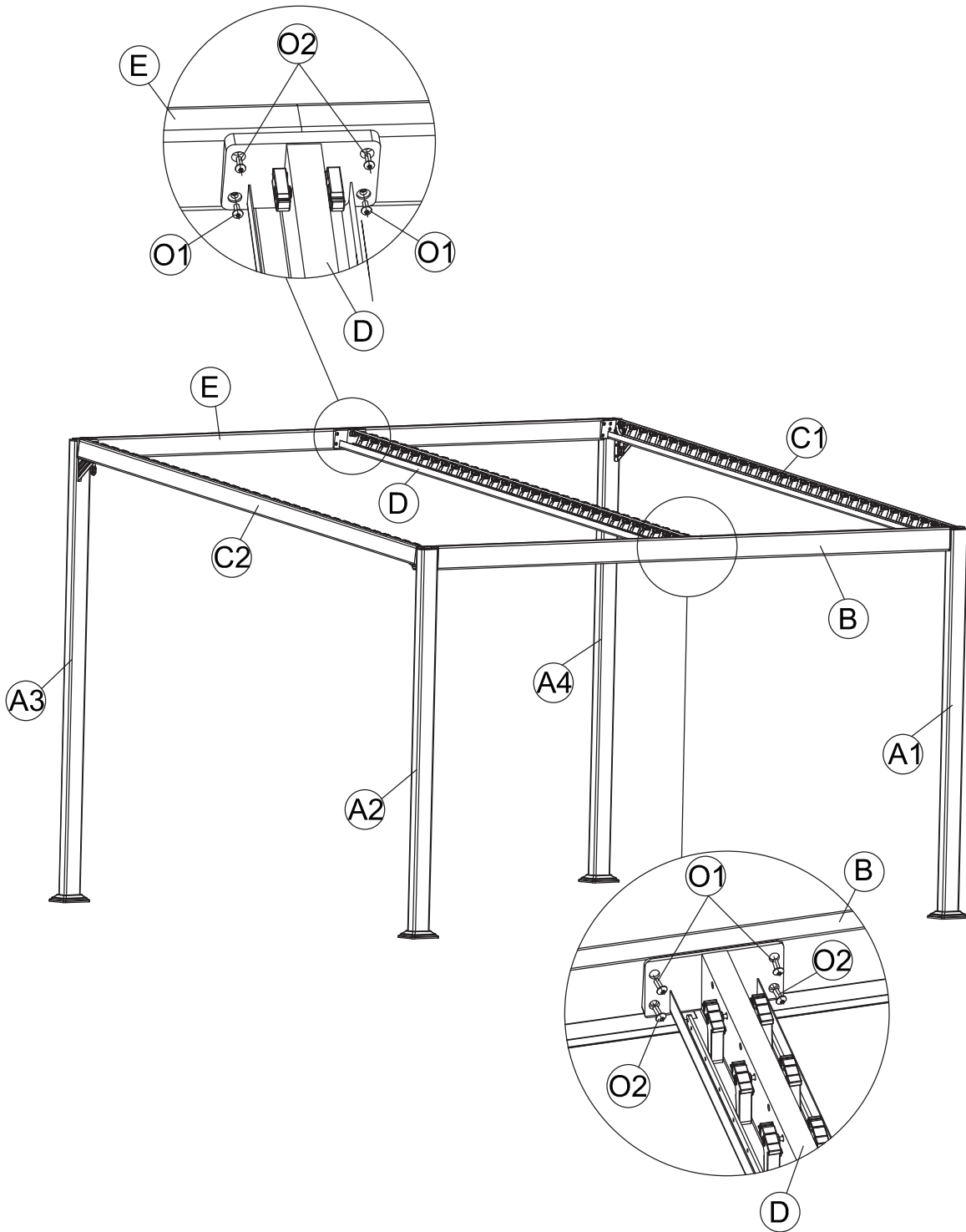
	K X1		M8*20	O1 X8
			M8*25	O2 X2

STEP 07



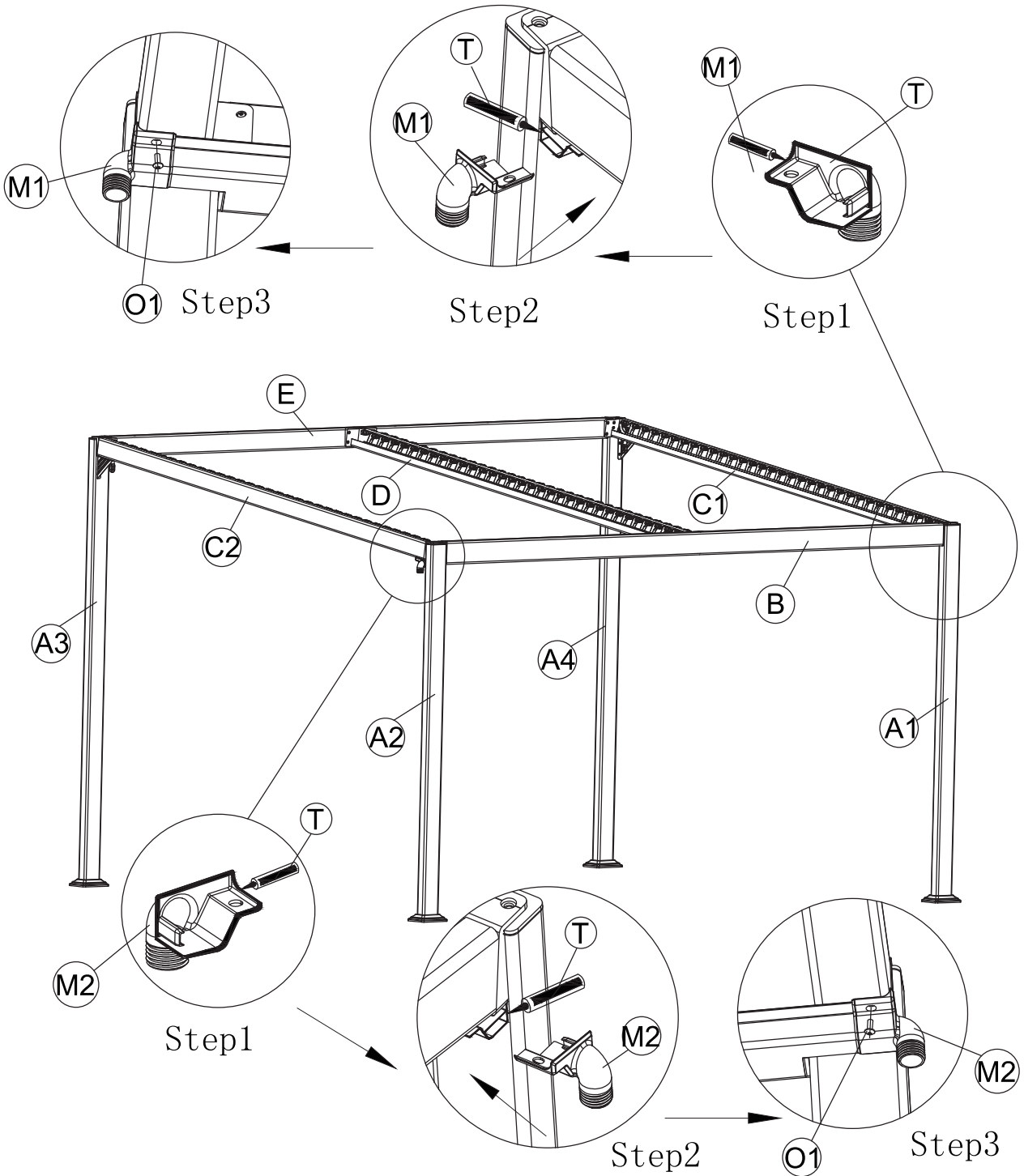
	M8*20	O1	X8		M8*25	O2	X4
--	-------	----	----	--	-------	----	----

STEP 08



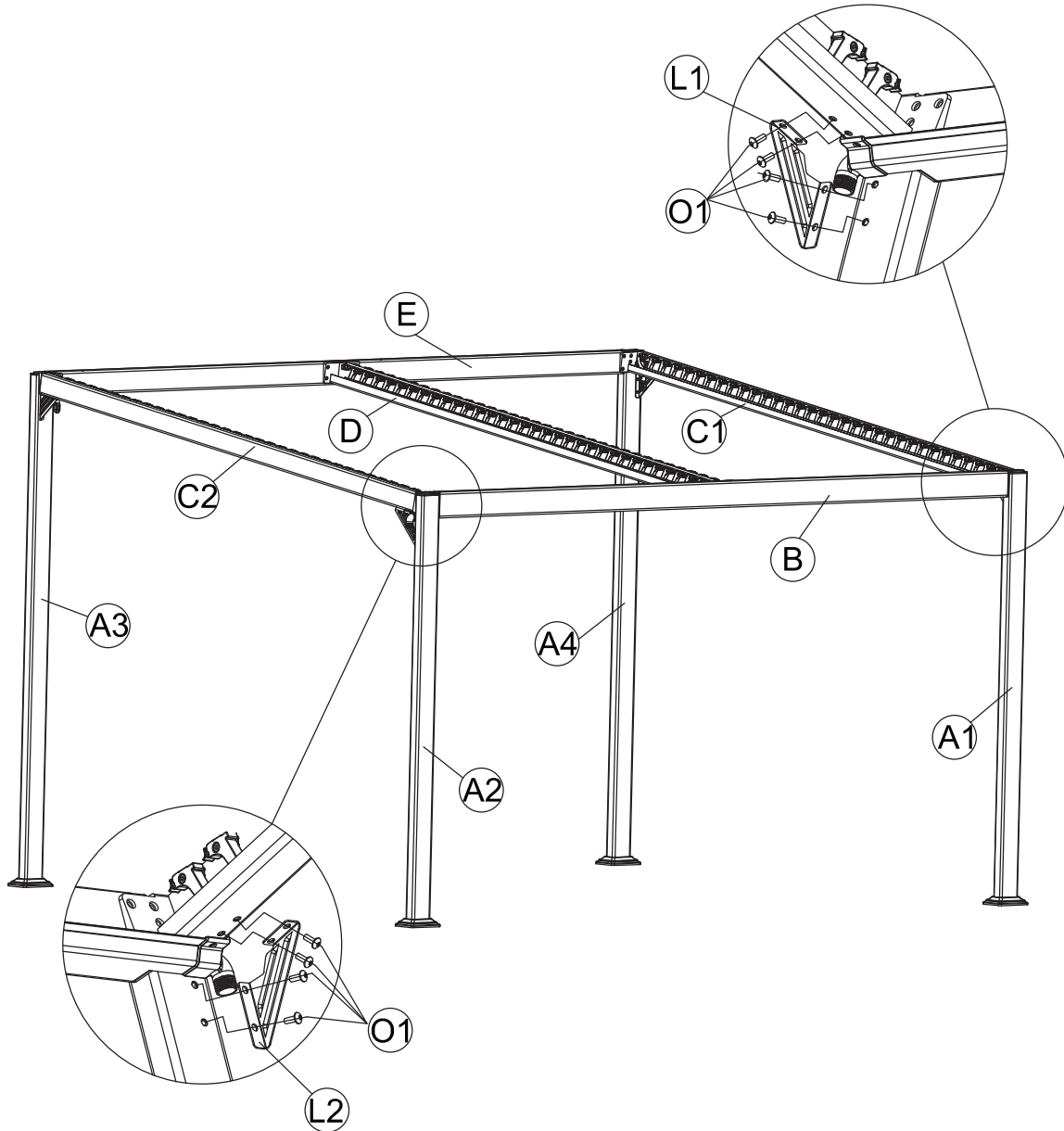
		D	(X1)
		O1	(X4)
		O2	(X4)

STEP 09



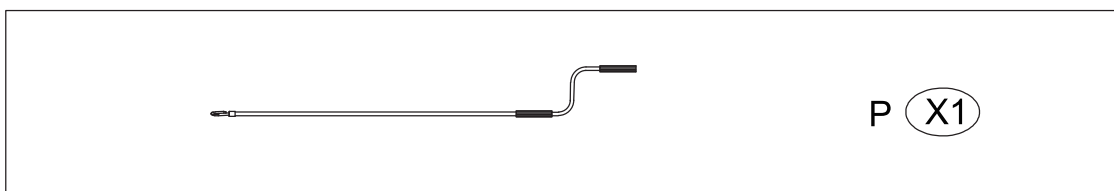
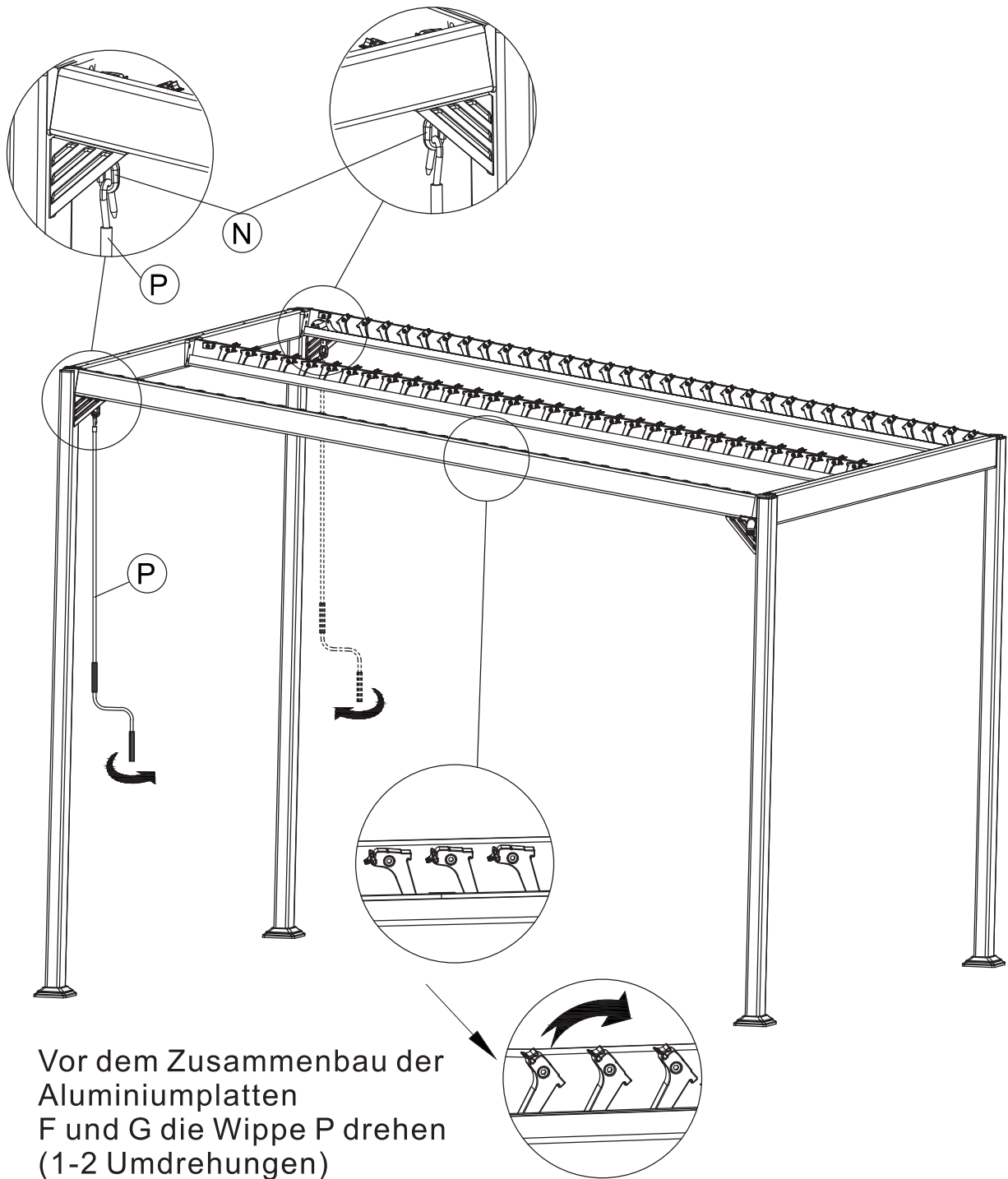
- | | | | |
|--|---------|--|---------------|
| | M1 (X1) | | M8*20 O1 (X2) |
| | M2 (X1) | | T (X1) |

STEP 10

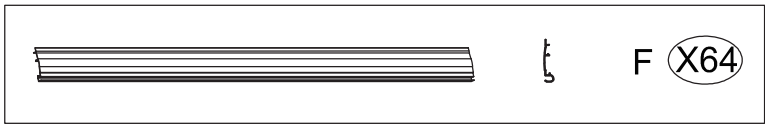
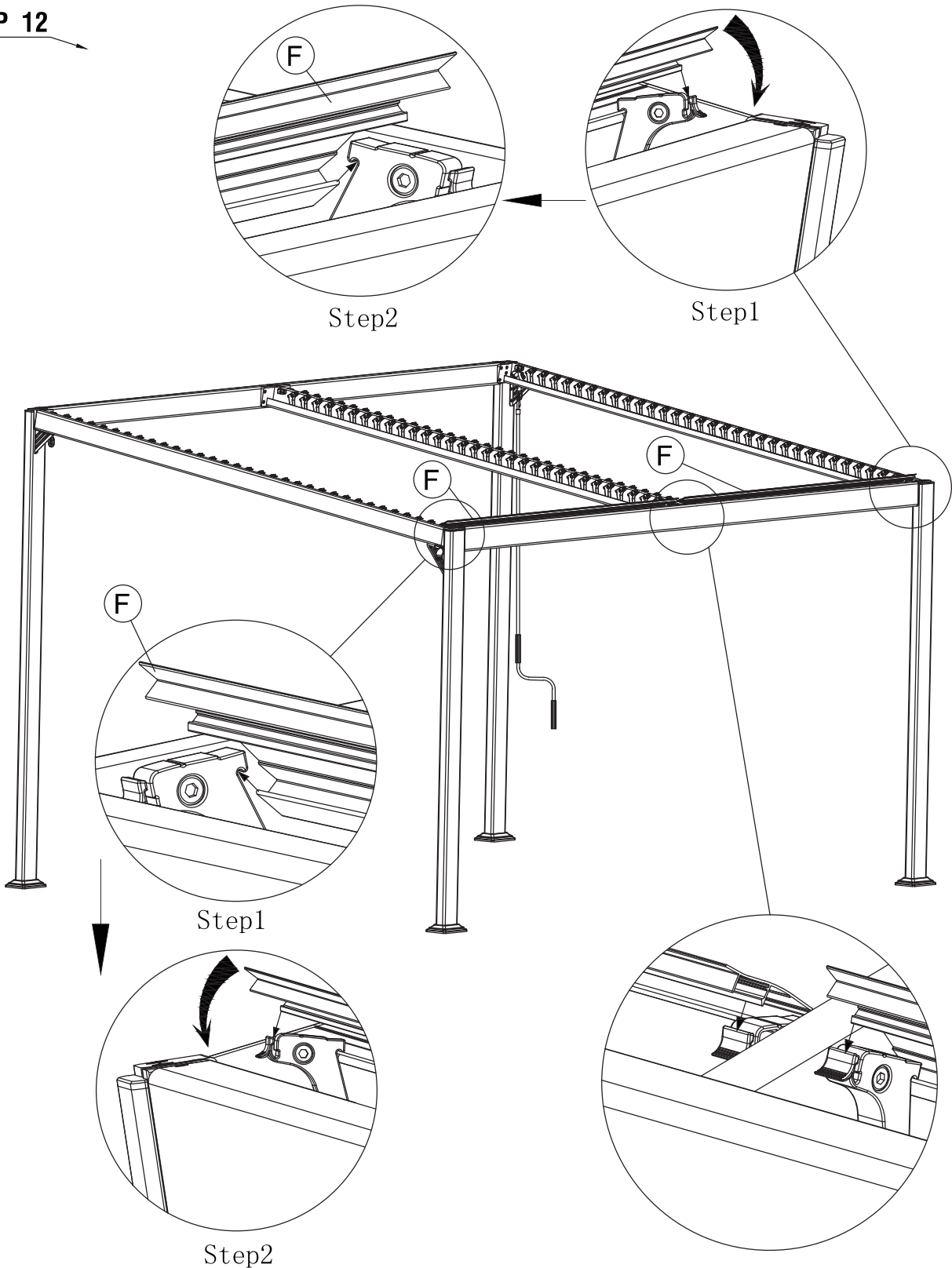


	L1 (X1)		L2 (X1)		M8*20 O1 (X8)
--	---------	--	---------	--	---------------

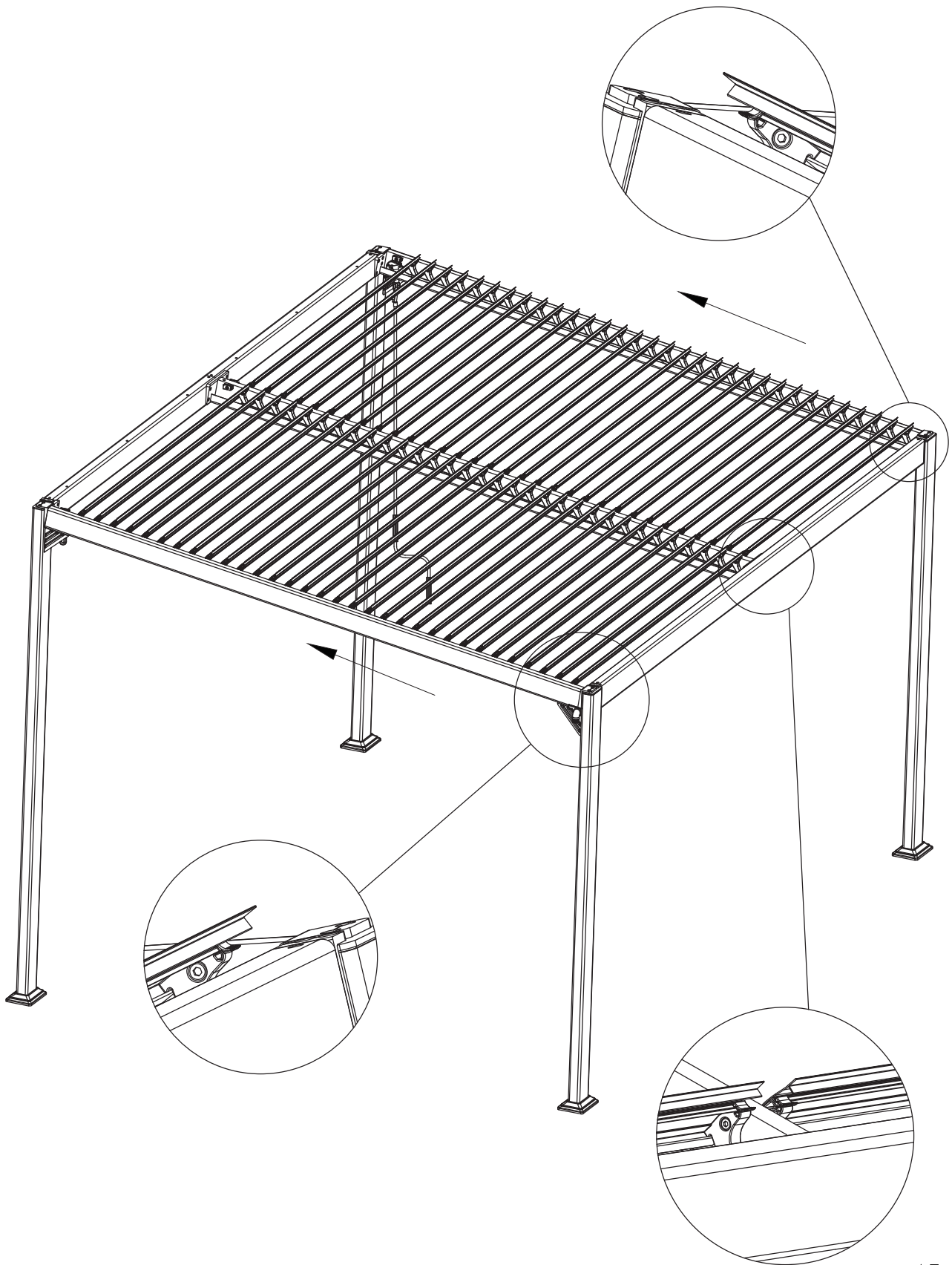
STEP 11



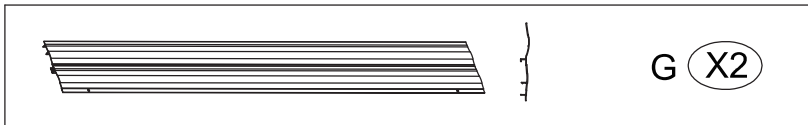
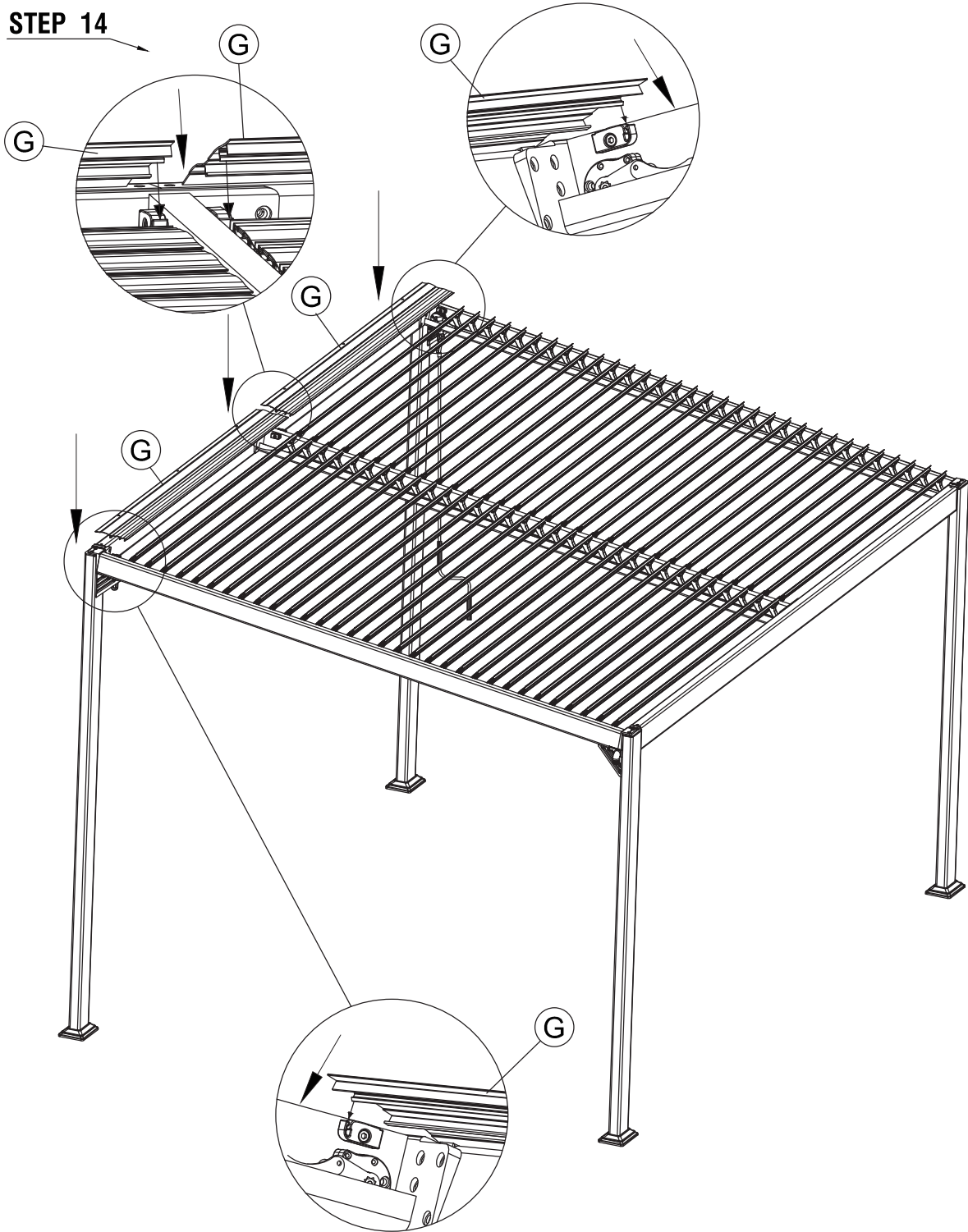
STEP 12



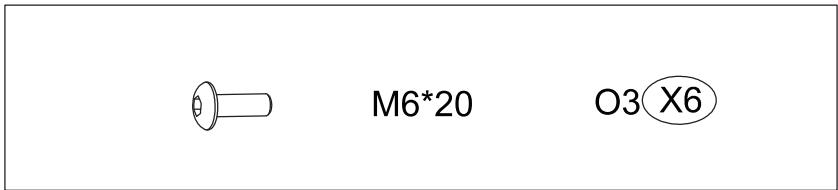
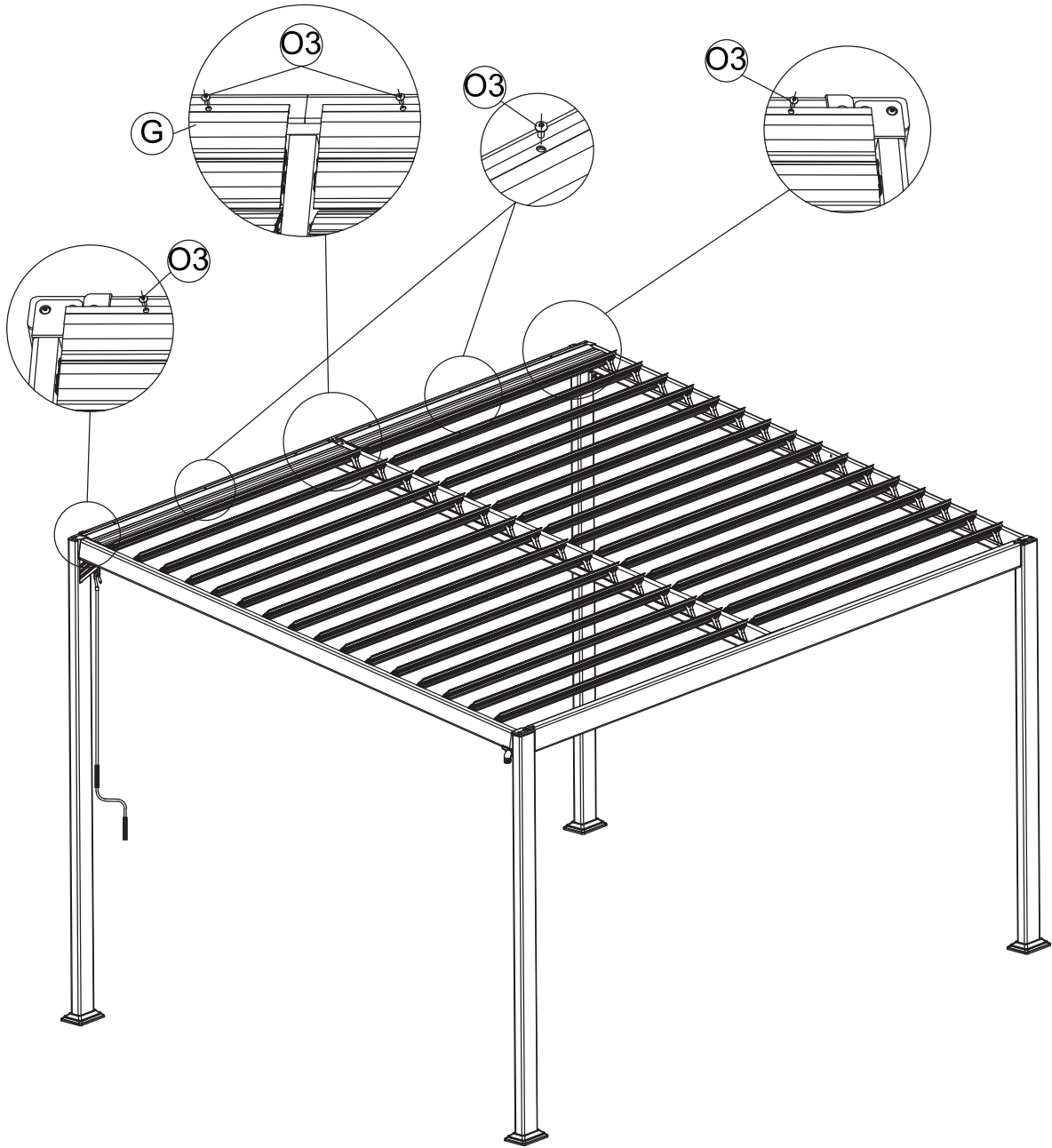
STEP 13



STEP 14



STEP 15



STEP 16

