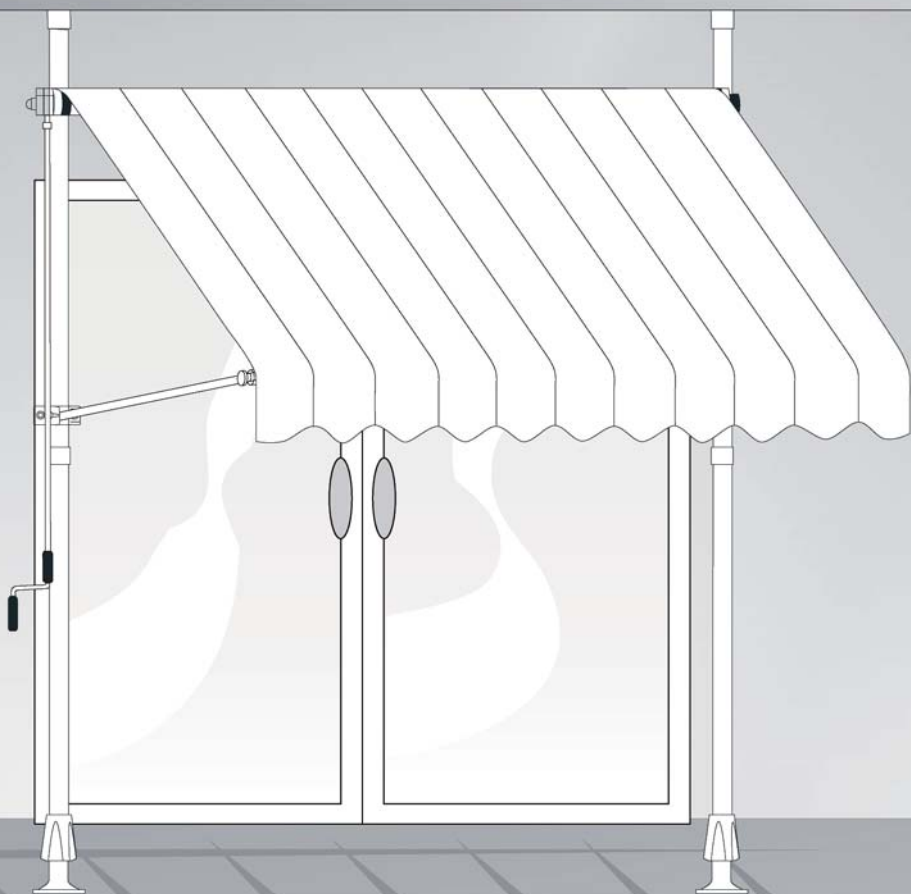
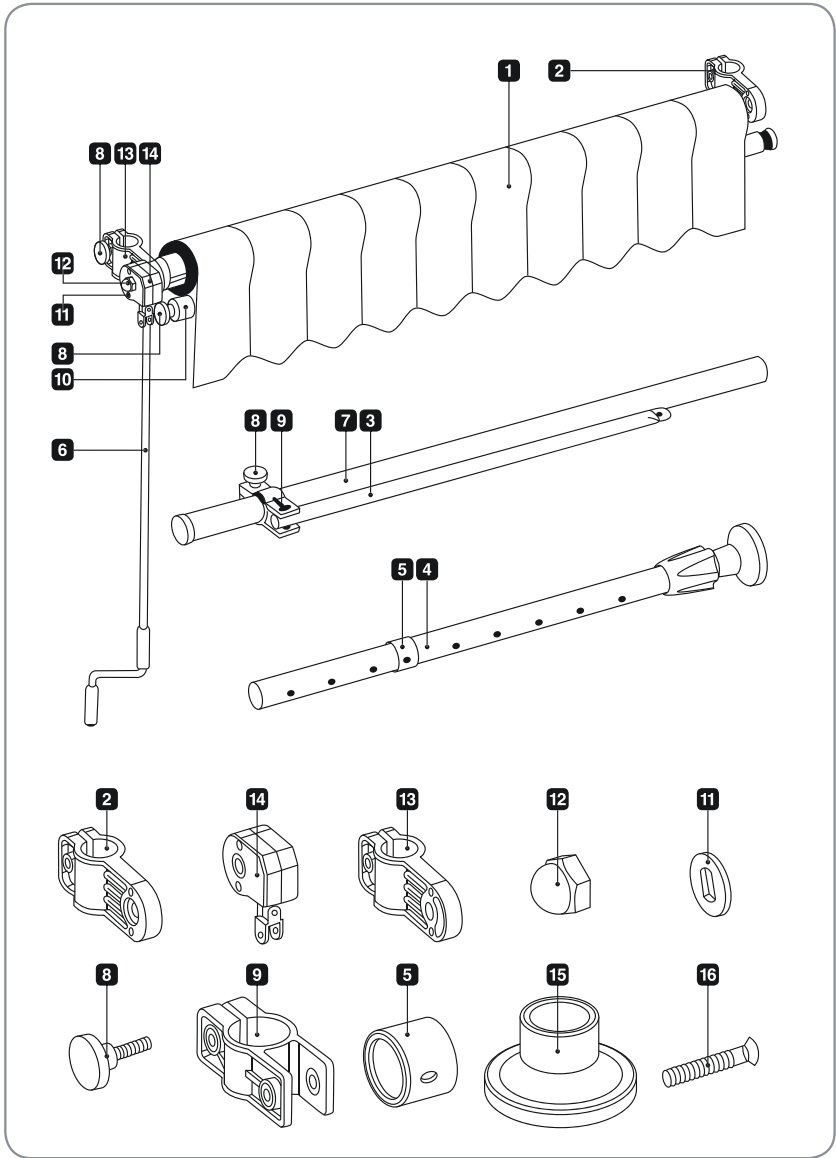


Навес с регулируема скоба







Навес с регулируема скоба

■ Въведение		
Предназначение	Страница	6
Описание на частите	Страница	6
Технически спецификации	Страница	6
Съдържание при доставката	Страница	6
Обща информация за плата на навеса	Страница	6
Характеристики на дизайна	Страница	7
■ Инструкции за безопасност		
Общи инструкции за безопасност	Страница	7
■ Преди монтаж		
Определяне на позицията на навеса	Страница	8
■ Монтаж		
Регулиране на височината	Страница	10
Отваряне и затваряне на навеса	Страница	10
■ Неправилен монтаж на навеса с регулируема скоба		
Почистване и поддръжка	Страница	11
■ Изхвърляне	Страница	12
■ Информация		
Гаранция	Страница	12
Декларация за съответствие	Страница	12

Навес с регулируема скоба

■ Въведение



Запознайте се с продукта, преди да го използвате за първи път. За целта прочетете внимателно следните инструкции за монтаж и безопасност. Използвайте този продукт само по описания начин за посочените зони за употреба. Запазете тези инструкции на сигурно място. Ако предоставяте продукта на трети лице, предайте му и съответните документи.

■ Предназначение

Навесът е предназначен да се ползва като сенник и да се монтира приблизително на нивото на очите под балкон. Друг тип употреба или каквито и да е промени се считат за неправилна употреба на продукта и може да доведат то риск от физическо нараняване и/или щети по продукта. Производителят не носи отговорност за щети, произтичащи от неправилна употреба. Този продукт не е предназначен за използване с търговска цел.

■ Описание на частите

- 1 Навес
- 2 Закрепващ елемент
- 3 Подсилващо рамо
- 4 Долен опорен стълб
- 5 Заклучващ елемент
- 6 Ръчна манивела
- 7 Горен опорен стълб
- 8 Краен винт
- 9 Закрепващ елемент
- 10 Опорна тръба
- 11 Шайба
- 12 Калпаковидна гайка
- 13 Закрепващ елемент
- 14 Закрепващ елемент
- 15 Елемент за запушване за тавана
- 16 Винт
- 17 Винт

Размери: 2,5 x 1,3 м Размери: 3 x 1,3 м
Тегло: 11 кг Тегло: 12 кг

Клас за устойчивост на вятър:

Определение:

Лек бриз, лек вятър. Вятърът премества вейки и малки клони, вдига прах и лека хартия.

Скорост: 20-27 км/ч. = 5,5 - 7,4 м/с.

ОБЪРНЕТЕ ВНИМАНИЕ: При монтиране на навеса върху прозорец поради разнообразните повърхности на монтаж не може да се посочи конкретен клас на устойчивост на вятър.

■ Съдържание при доставката

Непосредствено след като разопаковате навеса, проверете дали съдържанието на пакета е пълно и дали продуктът и всичките му част са в безупречно състояние.

- 1 Навес
- 1 Опорна тръба
- 2 Подсилващи рамена
- 2 Горни опорни стълба
- 1 Ръчна манивела
- 2 Долни опорни стълба
- 2 елемента за запушване

■ Обща информация за плата на навеса

Платната за навес са висококачествени текстилни продукти. Въпреки най-новите технологии и изисквания за защита на околната среда обаче, съществуват ограничения в качеството им. Възможно е да възникнат специфични следи по плата, които понякога се критикуват, въпреки напълно разработените техники за производство и обработка.

Като цяло тези ефекти се забелязват в различна степен при почти всички платове за навеси. Те обаче по никакъв начин не влияят върху качеството на плата

Предвид задължението ни да информираме клиента, както и с цел да избегнем евентуални раздразнения, бихме искали да ви уведомим изрично за следните характеристики на платата:

- По време на производството, както и при съгване възникват гънки. Поради това, особено при светлите цветове, гънките може да доведат до ефекти върху повърхността (загуба на оцветяване) и на места тя да е по-тъмна (напр. замърсени линии), когато е осветена. Това обаче не намалява стойността или устойчивостта на навеса.
- Ефектите от варовик са светли ивици, които се появяват при обработката на завършените продукти и които не могат да се избегнат напълно дори при полагане на изключителни усилия. Поради това те не са основание за рекламации.
- Устойчивост на дъжд: Акрилните и полиестерни тъкани за слънцезащитни навеси са импрегнирани, за да са водонепромокаеми и могат да издържат на кратък и лек дъжд. В случай на силен или продължителен дъжд навесът трябва да се прибере, за да се избегнат щети. Навесите, които са прибрани мокри, трябва да се разгънат при първа възможност, за да изсъхнат.
- Може да възникнат вълните по кантовете, ръбовете и по повърхността на плата поради много слоеве тъкан и различна устойчивост на промяната на разгъването на платното. **Произтичащото обтягане на плата може да причини вълни** (напр. тип вафла или рибена кост).
- Не за задължително нишките в плата да са със същия цвят като самия плат.
- Допълнителни ефекти: Разлики в цветовете на отделните парчета плат при местата на събиране, тъмните и светлите петна, свързващите шевове, тъканта, скъсванията на нишките, двойните основни нишки, вплетените чужди влакна, основните райета, възлите, нишките на видимата тъкан, повторените шарки при офсетовия печат, точките на импрегниране, гънките при навиване, несиметричната обработка на тъканите, кривите контури на шевовете, хлътвания в резултат от тежестта на плата.

(Извадка от: „Важна информация за потребителя: Продуктови характеристики на страничен навес“ от Bundesverband Konfektion Technischer Textilien e.V. ВКТех, или Федералната асоциация за производство на текстилни изделия).

■ Характеристики на дизайна

Различни части от инструкциите за монтаж да изобразени с различни характеристики на стила на шрифта. Таке е по-лесно да се определи дали информационният текст е за

- Инструкции за безопасност
- или инструкции за боравене.

■ Инструкции за безопасност

■ Общи инструкции за безопасност



Прочетете всички инструкции и указания за безопасност.

Неспазването на настоящите инструкции и указания за безопасност може да доведе сериозно нараняване.



РИСК ЗА ЖИВОТА И ОПАСНОСТ ОТ ИНЦИДЕНТНИ ЗА ДЕЦА, ОСОБЕНО МАЛКИ ДЕЦА!

Никога не оставяйте деца без надзор около опаковъчния материал. Има опасност от задушаване с опаковъчния материал. Децата често подценяват подобни опасности. Дръжте децата далече от този продукт по всяко време.



ВНИМАНИЕ! Не оставяйте деца без надзор! Навесът не е катерушка и не е предназначен за игри! Уверете се, че хората, особено деца, не се катерят и не увисват по навеса. Навесът може да бъде съборен. Това може да доведе до физически наранявания и/или щети по продукта.

- Препоръчва се да монтирате навеса с втори човек. Навесът е тежък. Ако навесът падне, може да се повреди или да причини сериозни наранявания!
- **РИСК ОТ НАРАНЯВАНЕ!** Дръжте децата далече от работната зона по време на монтаж и настройка.

Не хващайте движещите се части по време на разгъване или пробирание на навеса. Това може да доведе до физически наранявания.

Приберете навеса в случай на:

- вятър
- дъжд;
- отсъствие;
- гръмотевици и светкавици (силен вятър, пороен дъжд);
- замразяване (замразяване на окачения плат). Използването на навеса през зимата може да доведе до щети.

Проверявайте навеса за щети преди всяко използване. Никога не го използвайте, ако откриете каквито и да е щети. Преди употреба се уверете, че всички винтове и връзки са затегнати. В случай на щети, ремонти или други проблеми с навеса се свържете със сервизен център или специалист. Уверете се, че тъканта на навеса винаги е правилно навита. В противен случай може да възникнат щети по плата на навеса. Ръчната манивела на навеса няма позиция за спиране за предотвратяване на прекаленото разгъване на платното. Уверете се, че платът е изпънат.

Свийте навеса, когато вали, ако ъгълът на наклон е под 14°.

Преди монтаж

Извадете внимателно навеса от кутията и отстранете пенопластовите подпори за транспортиране.

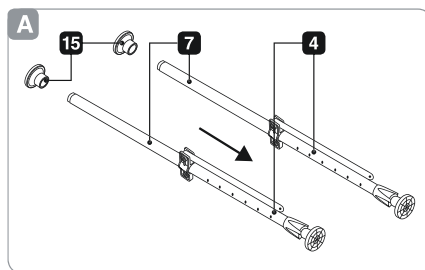
Отстранете пластмасовите кесии, части и предпазното залепващо фолио от навеса и го положете внимателно, за да предотвратите надраскването му или друг тип повреда или замърсяване по време на монтаж.

■ Определяне на позицията на навеса

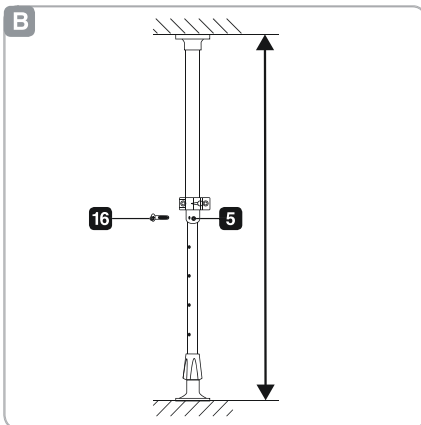
- Изберете подходящо място.
- Не забравяйте да вземете предвид ъгъла на наклон на навеса, когато избирате място. Ъгълът може да се регулира чрез ръчната манивела. Идеалният ъгъл на наклон се достига, когато подсилващото рамо **4** е удължено докрай.

■ Монтаж

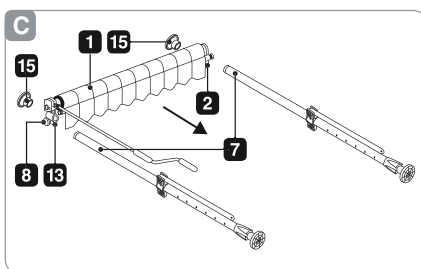
- Вкарайте горния опорен стълб **7** в долния опорен стълб **4** и затворете горния опорен стълб **7** с елемента за запушване за таван **15** (фиг. А).



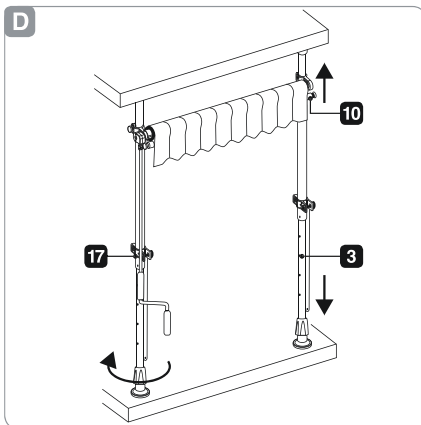
- Регулирайте височината на опората така, че да съответства на наличната височина на тавана. Завийте винта **16** в заключващия елемент **5** през предварително пробитите отвори на долния опорен стълб **4**, за да сигурите височината на опората (фиг. В).



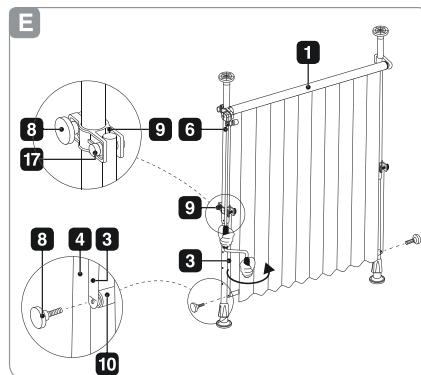
Издърпайте опорните стълбове от долната част на балкона или надвисналата част на покрива, без да регулирате височината. Отстранете елементите за запушване **15**. Развийте крайните винтове **8** от закрепващите елементи **2** и **13**. Плъзнете горния опорен стълб **7** в закрепващите елементи **2** и **13**. Определете приблизителната височина на навеса и затегнете крайните винтове **8** отново (фиг. С).



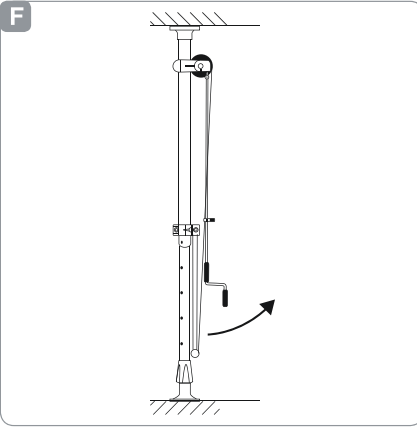
Затворете горните опорни стълбове отново с елементите за запушване **15**. Поставете завършената конструкция на навеса в изправено положение. Завъртете резбите на долните опорни стълбове **4** по посока на часовниковата стрелка, за да заклините стабилно конструкцията на навеса между пода и тавана. Уверете се, че опорният стълб е достатъчно добре закрепен, за да се предотвратят инциденти (фиг. D).



С помощта на ръчната манивела **6** разгънете навеса **1** докрай. Развийте крайните винтове **8** от опорната тръба **10** и свържете подсилващото рамо **3** към опорната тръба **10**. Затегнете отново крайните винтове **17**. Развийте винтовете **17** от закрепващия елемент **9** на подсилващото рамо **3** и поставете навеса **1** в наклонено положение. Затегнете отново крайния винт **17** (фиг. Е и G1).

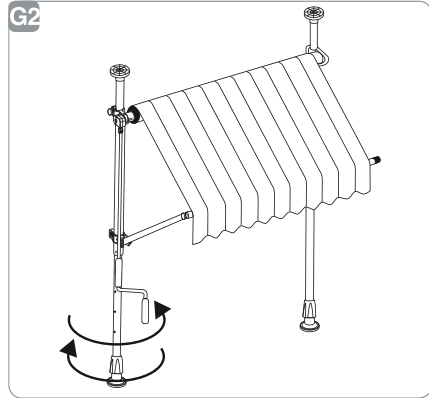


Не използвайте ръчната манивела **6**, ако ъгълът на наклон на навеса все още не е регулиран (фиг. F). Първо регулирайте ъгъла на наклон (както бе описано по-рано), след което приберете навеса с помощта на ръчната манивела **6**.

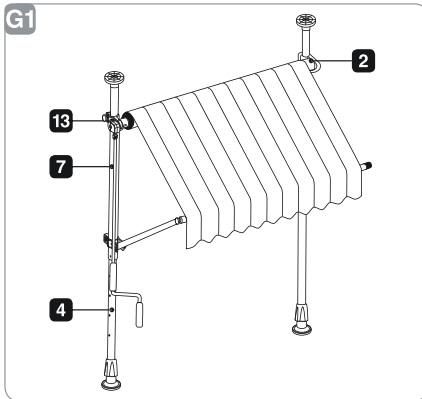


Регулиране на височината

Височината на навеса и на самата конструкция може да се регулира по различни начини (фиг. G1 + G2).



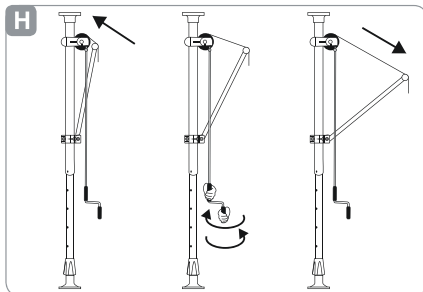
Височина на конструкцията на навеса: Развийте винта 16 от заключващия елемент 5 и плъзнете долния опорен стълб 4 в горния (фиг. G1). **ИЛИ** Завъртете резбата на долните опорни стълбове, за да регулирате височината (фиг. G2).



Височина на навеса: Развийте винтовете 8 от закрепващите елементи 2 и 13 и регулирайте позицията (вж. G1). Промяна на ъгъла на наклон: Развийте винта 17 от закрепващия елемент 9, за да регулирате ъгъла на наклон на навеса (фиг. G1).

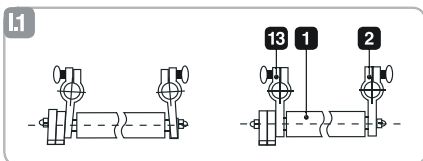
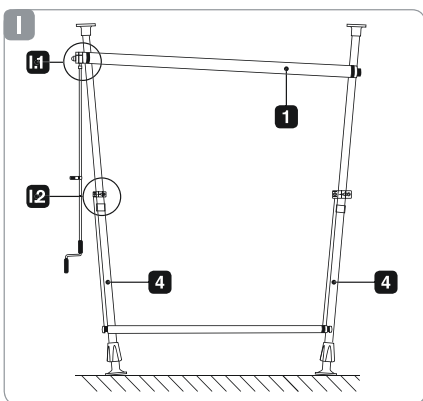
■ Отваряне и затваряне на навеса

- Използвайте ръчната манивела 6 за отваряне и затваряне на навеса.
- С една ръка хванете здраво горната ръкохватка на ръчната манивела 6.
- С другата ръка завъртете долната ръкохватка на ръчната манивела 6, така че навесът 1 да застане в желаната посока (фиг. H).
- Завъртете манивелата 6 по часовниковата стрелка, за да разпънете навеса.
- Завъртете манивелата 6 обратно на часовниковата стрелка, за да сгънете навеса.

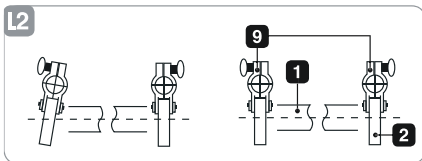


■ Неправилен монтаж на навеса с регулируема скоба

X Проблем **o** Причина **i** Решение

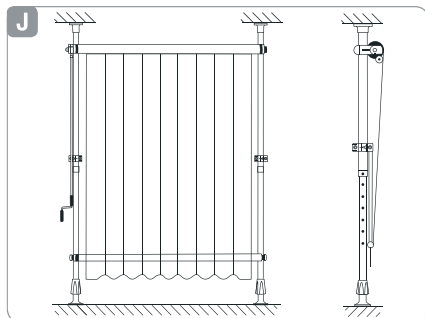


- ⊗ Опорните стълбове на навеса не са подравнени един с друг.
- o Закрепващите елементи **2** и **13** не са поставени под прав ъгъл (90°) спрямо оста на навеса **1**.



- i Развийте винтовете **8** от закрепващите елементи **2** и **13** и регулирайте позицията.
- ⊗ Опорните стълбове на навеса са криви.
- o Закрепващият елемент **9** не е директно срещу отвора на навеса и не е поставен под прав ъгъл (90°) спрямо оста на навеса **1**.
- i Развийте крайните винтове **8** от закрепващия елемент **9** и регулирайте позицията.

Ако всички указания са изпълнени правилно, оста на навеса **1** трябва да е успоредна на земята и осите на опорните стълбове **3** и **7** трябва да са под прав ъгъл (90°) спрямо земята. Правилно монтираният навес изглежда като на фигура J:



ОБЪРНЕТЕ ВНИМАНИЕ: Уверете се, че платът на навеса винаги е навит докрай, за да не допуснете навесът да се развие сам. Платът на навеса **1** трябва да е опънат. В противен случай може да възникнат щети по навеса. Ръчната манивела **6** няма спиращо устройство, което да попречи на прекомерното и навиване.

■ Почистване и поддръжка

- В началото на всеки сезон, в който използвате навеса, проверявайте всички винтове и болтове, за да се уверите, че са затегнати. Затегнете ги, ако не са.
- Почиствайте този продукт редовно, поне веднъж годишно със сапунена вода.
- Иначе то почиствайте само с мек почистващ препарат.
- За да отстраните образували се петна и плесен използвайте мек сапунен разтвор. При никакви обстоятелства не използвайте бензин, разтворители или агресивни почистващи препарати. Това може да избели плата на навеса и би могло да повреди самия навес и плата.
- При никакви обстоятелства не използвайте алкални или корозивни почистващи вещества или пароструйки за почистване на плата на навеса.
- В случай на внезапен дъжд се уверете, че не се събира вода върху плата на навеса.
- При никакви обстоятелства не използвайте остри предмети за почистване на този продукт. Не позволявайте в продукта да навлезе течност.
- Дейностите по поддръжка трябва да се извършват изключително и само от сервизен център или от одобрена специализирана работилница.
- Уверете се, че продуктът е чист и сух, преди да го приберете за съхранение. Изберете сухо, добре проветрено помещение за съхранение, за да избегнете образуването на петна.

■ Изхвърляне

Опаковката е изработена от екологични материали, които могат да се изхвърлят в местните събирателни пунктове за рециклиране. За да изхвърлите самия продукт след края на експлоатационния му цикъл, се посъветвайте с градската или общинската администрация.

■ Информация

■ Гаранция

- Този продукт е с 2-годишна гаранция от датата на покупка. Този продукт е произведен внимателно и е преминал през цялостна проверка на качеството преди доставка. Запазете квитанцията като доказателство за покупка. За

гаранционни искиове винаги се свързвайте първо по телефона със сервизния център. Така може да се гарантира безплатно изпращане на вашите стоки. Горещата линия може също да ви помогне с подробности за доставката на продукта. Тази гаранция важи само за първоначалния купувач и не подлежи на прехвърляне. Всяка неправилна употреба и/или боравене, ненужно прилагане на сила или ремонти, извършени от лица, различни от персонала на упълномощен сервизен център, може да анулира гаранцията. Тези законови права не са ограничени от предлаганата от производителя гаранция. Освен това гаранцията важи само за дефекти в материалите или производството. Тя не важи за износени части или за щети по деликатни части, напр. плата на навеса. Този продукт е предназначен за употреба само за лични, а не за търговски цели.

■ Сервизно обслужване

Depot 18 GmbH
Gewerbering 3
67691 Hochspeyer
Тел.: 06305-71542913
Факс.: 06305-715429 29
Имейл: mail@depot18.de

"Въпроси или проблеми?!

Посетете:
www.depot18.de

BAHAG AG

Gutenbergstr. 21
68167 Mannheim
Германия

■ CE Декларация за съответствие

Ние, BAHAG AG, Gutenbergstr. 21, 68167 Mannheim, Германия, декларираме, че продуктът е в съответствие с основните изисквания и всички останали приложими разпоредби. Тези документи са съхранени и могат бъдат получени при поискване.

