



[bit.ly/MC\\_Assembly](https://bit.ly/MC_Assembly)

ref. 4MPMANUSOKITCHEN V.3



- EN** Instruction manual to assembly a kitchen
- FR** Notice de montage de la cuisine
- DE** Montageanleitung
- FI** Keittiön asennusohje
- NL** Handleiding voor het monteren van de keuken
- SL** Navodila za montažo kuhinje
- HR** Upute za montažu kuhinje
- SV** Instruktionsbok för köksmontering
- HU** Konyha összeszerelésének kézikönyve
- RO** Manual de instrucțiuni pentru asamblarea unei bucătării
- BG** Инструкции за монтаж на кухня

### **EN Instruction manual to assembly a kitchen**

This instruction manual shows an example of a kitchen's assembly. The different mounting steps can be applied to every kind of kitchen regardless of the length or the model you bought. Following the different mounting steps, you will be able to assemble your kitchen without any problem. Regarding the assembly of the fittings and the appliances included, you can refer directly to the assembly instructions of the manufacturer in the package. For the electrical and hydraulic connections rely exclusively on the technical qualified staff.

### **FR Notice de montage de la cuisine**

Dans ce manuel d'instructions, on montrera l'assemblage d'une cuisine dans l'ensemble. Les différentes étapes de montage peuvent s'appliquer à n'importe quel modèle de cuisine et à n'importe quelle longueur vous avez acheté. En suivant les différentes étapes d'assemblage, vous pourrez assembler votre cuisine sans problème. Pour l'assemblage des accessoires et des appareils fournis, reportez-vous aux instructions de montage fournies par le fabricant. Pour les connexions électriques et hydrauliques, faites-vous appel au personnel technique qualifié.

### **DE Montageanleitung**

In dieser Montageanleitung zeigen wir die Montage einer Küche als Ganzes. Die verschiedenen Montageschritte können auf jedes Küchenmodell und jede gekaufte Länge angewendet werden. Durch Befolgen der verschiedenen Montageschritte können Sie Ihre Küche problemlos zusammenbauen. Für die Montage der mitgelieferten Zubehörteile und Geräte beachten Sie die vom Hersteller bereitgestellten Montageanweisungen. Wenden Sie sich für elektrische und hydraulische Anschlüsse an qualifiziertes Servicepersonal.

### **FI Keittiön asennusohje**

Tässä asennusohjeessa kuvataan mallikeittiön asennus. Asennuksen vaiheet ja työjärjestys pätevät valitsemaasi keittiöön riippumatta keittiön koosta tai mallista. Pakkaukseen kuuluvien kodinkoneiden ja muiden lisätarvikkeiden mukana toimitetaan valmistajan asennusohjeet. Teetä sähkö- ja LVI- kytkennät aina ammattitaitoisella asentajalla.

### **NL Handleiding voor het monteren van de keuken**

Deze handleiding toont hoe deze keuken moet samengesteld worden. De verschillende montageschappen kunnen toegepast worden op gelijk welk model van keuken met gelijk welke afmetingen. Als u de verschillende stappen goed volgt, kan u zonder problemen uw keuken installeren. Voor het plaatsten van de accessoires en elektrische toestellen baseert u zich best op de handleidingen voorzien door de specifieke fabrikanten. Voor de elektrische en hydraulische verbindingen doet u best een beroep op een technisch gekwalificeerd vakman.

### **SL Navodila za montažo kuhinje**

V teh navodilih je prikazan primer montaže kuhinje. Posamezne faze montaže se lahko uporabijo pri katerem koli modelu kuhinje ne glede na njeno dolžino. Z upoštevanjem opisanih faz montaže boste svojo kuhinjo sestavili brez težav. Za montažo dobavljene dodatne opreme in gospodinjskih aparatov glejte proizvajalčeva navodila za montažo. Električne in vodovodne inštalacije morajo izvesti izključno ustrezno usposobljeni strokovnjaki.

### **HR Upute za montažu kuhinje**

Ovaj priručnik s uputama prikazuje primjer montaže kuhinje. Različite faze montaže mogu se primijeniti na svaku vrstu kuhinje bez obzira na dužinu ili model koji ste kupili. Slijedeći različite faze montaže moći ćete bez problema sastaviti svoju kuhinju. Za montažu isporučene dodatne opreme i uređaja pogledajte upute proizvođača u pakiranju. Električne i vodovodne instalacije mora izvoditi isključivo kvalificirano osoblje.

### **SV Instruktionsbok för köksmontering**

Denna instruktionsbok visar ett exempel på montering av kök. De olika monteringsstegen kan användas för alla typer av kök, oavsett längden eller modellen på det kök som du har köpt. Genom att följa de olika monteringsstegen kan du montera ditt kök utan problem. Vad gäller monteringen av de rörkopplingar och apparater som ingår kan du direkt läsa tillverkarens monteringsanvisningar som finns i förpackningen. För el- och vattenanslutningar, förlita dig endast på kvalificerad teknisk personal.

### **HU Konyha összeszerelésének kézikönyve**





Ez a használati útmutató egy példát mutat be a konyha összeállítására. A különféle szerelési lépések bármilyen konyhához alkalmazhatók, függetlenül a megvásárolt hosszától vagy modelltől. A különféle szerelési lépéseket követve, bármilyen probléma nélkül össze tudja szerelni a konyháját. A rögzítőelemek és a mellékelt készülékek összeszerelését illetően közvetlenül a gyártó összeszerelési útmutatójára hivatkozhat a csomagban. Az elektromos és hidraulikus csatlakozásokat kizárólag szakképzett személyzetre bizza.

### **RO Manual de instrucțiuni pentru asamblarea unei bucătării**

Acest manual de instrucțiuni prezintă un exemplu de montaj a unei bucătării generice. Diferitele etape de asamblare sunt generice și pot fi aplicate la orice tip de bucătărie, indiferent de lungimea sau modelul în posesia dumneavoastră. Urmărind diferitele etape de montaj, veți putea asambla bucătăria fără probleme. Pentru a asambla accesoriile și electrocasnicele furnizate, consultați instrucțiunile de montaj ale producătorului din interiorul acestora. Pentru conexiunile electrice și hidraulice, bazați-vă exclusiv pe personal tehnic calificat.

### **BG Инструкции за монтаж на кухня**

В това ръководство с инструкции ще бъде представено глобяването на примерна стандартна кухня. Различните фази на монтаж са стандартни и могат да се прилагат към всеки тип кухня, независимо от дължината или модела, който Вие притежавате. Следвайки различните фази на монтаж, ще можете да сглобите Вашата кухня без проблеми. За монтирането на доставените аксесоари и уреди, консултирайте инструкциите за монтаж на производителя, налични вътре в тях. За електрически и хидравлични свързвания, търсете услугите единствено на квалифициран технически персонал.

	<p>(EN) Assembly steps (FR) Phases de montage (DE) Montagephasen</p>	<p>(FI) Työjärjestys (NL) Stappen in de montage (SL) Faze montaže</p>	<p>(HR) Faze montaže (SV) Monteringssteg (HU) Szerelési lépések</p>	<p>(RO) Etape de montaj (BG) Номер на фазата на сглобяване</p>
	<p>(EN) Pay attention to this warning. (FR) Faire attention particulière à cet avertissement (DE) Beachten Sie besonders diese Warnung</p>	<p>(FI) Huom! Erityistä tarkkuutta vaativa työvaihe. (NL) Aandacht voor deze waarschuwing. (SL) Bodite posebej pozorni na to opozorilo.</p>	<p>(HR) Obratite posebnu pozornost na ovo upozorenje. (SV) Var uppmärksam på denna varning. (HU) Vegye figyelembe ezt a figyelmeztetést!</p>	<p>(RO) Acordați o deosebită atenție acestui avertisment (BG) Обърнете специално внимание на това предупреждение</p>
	<p>(EN) This element is not included and it should be bought (FR) Cet élément n'est pas inclus et il doit être acheté (DE) Dieser Artikel ist nicht im Lieferumfang enthalten und muss erworben werden</p>	<p>(FI) Ei sisälly toimitukseen, ostettava erikseen. (NL) Dit onderdeel is niet inbegrepen en moet apart gekocht worden. (SL) Ta element ni priložen in ga je treba kupiti.</p>	<p>(HR) Ovaj element nije isporučen i mora se kupiti. (SV) Denna komponent ingår inte och måste köpas. (HU) Az elem nem tartozék és meg kell vásárolnia</p>	<p>(RO) Acest articol nu este furnizat și trebuie achiziționat (BG) Този артикул не е включен в комплекта и трябва да бъде закупен</p>
	<p>(EN) Attention! During this operation you might ruin completely the element (FR) Attention! En effectuant cette opération on peut ruiner irrémédiablement la pièce (DE) Achtung! Durch diese Operation können Sie das Stück unwiderruflich ruinieren</p>	<p>(FI) Huomio! Tämä toimintatapa voi vahingoittaa kalustetta pysyvästi. (NL) Opgeet! Tijdens het uitvoeren van deze opdracht kan u het stuk onherstelbaar beschadigen. (SL) Pozor! Pri tem postopku lahko element nepopravljivo poškodujete.</p>	<p>(HR) Pažnja! Pri tome se element može potpuno uništiti. (SV) Observera! Under denna åtgärd kan komponenten helt förstöras (HU) Figyelem! A művelet során teljesen tönk्रे teheti az elemet</p>	<p>(RO) Atenție! Prin efectuarea acestei operații, piesa poate fi deteriorată iremediabil. (BG) Внимание! при извършване на тази операция може да се повреди непоправимо детайла</p>
	<p>(EN) This operation is the suggested one (FR) Cette opération est celle conseillée (DE) Empfohlene Operation</p>	<p>(FI) Suositeltu toimintatapa. (NL) Wij raden deze manier aan. (SL) To je priporočeni postopek.</p>	<p>(HR) Ovo je preporučeni postupak. (SV) Denna åtgärd är den som rekommenderas (HU) Ez a művelet javasolt</p>	<p>(RO) Această operațiune este cea recomandată (BG) Това е препоръчителната операция</p>
	<p>(EN) To install this appliance, please follow carefully the manufacturer's instructions. (FR) Pour l'application de cet électroménager, suivre attentivement les instructions du fabricant. (DE) Befolgen Sie die Anweisungen des Herstellers zur Installation dieses Geräts.</p>	<p>(FI) Katso ohjeet tämän laitteen asennukseen valmistajan omasta asennusohjeesta. (NL) Lees aandachtig de handleiding van de fabrikant, om dit toestel te installeren. (SL) Pri namestitvi tega gospodinjanskega aparata natančno upoštevajte proizvajalčeva navodila.</p>	<p>(HR) Da biste instalirali ovaj uređaj, pažljivo slijedite upute proizvođača. (SV) För att installera denna apparat, följ tillverkarens instruktioner noggrant. (HU) Ennek a készüléknek a telepítéséhez kövesse figyelmesen a gyártó utasításait.</p>	<p>(RO) Pentru instalarea acestui aparat, urmați cu atenție instrucțiunile producătorului (BG) За приложението на този уред, следвайте внимателно инструкциите на производителя</p>
	<p>(EN) Page number (FR) Numéro de page (DE) Seitennummer</p>	<p>(FI) Sivunumero (NL) Paginanummer (SL) Številka strani</p>	<p>(HR) Broj stranice (SV) Sidonummer (HU) Oldalszám</p>	<p>(RO) Numărul paginii (BG) Номер на страница</p>
	<p>(EN) Look carefully (FR) Regarde attentivement (DE) Schau genau hin</p>	<p>(FI) Katso huolellisesti (NL) Kijk voorzichtig (SL) Pozorno pogledjte</p>	<p>(HR) Gledaj pažljivo (SV) Titta noga (HU) Alaposan nézd meg</p>	<p>(RO) Priviți cu atenție (BG) Погледнете внимателно</p>
	<p>(EN) 2 people recommended for assembly (FR) 2 personnes recommandées pour le montage (DE) 2 Personen für die Montage empfohlen</p>	<p>(FI) Kokoamiseen suositellaan 2 henkilöä (NL) 2 personen aanbevolen voor montage (SL) Za montažo priporočamo 2 osebi</p>	<p>(HR) 2 osobe preporučene za montažu (SV) 2 personer rekommenderas för montering (HU) Összeszerelésre 2 fő ajánlott</p>	<p>(RO) 2 persoane recomandate pentru asamblare (BG) препоръчва се сглобяването да се извърши от 2 човека</p>

	<b>(EN)</b> Summary	<b>(FR)</b> Résumé	<b>(DE)</b> Zusammenfassung	<b>(FI)</b> Yhteenveto	<b>(NL)</b> Samenvatting	<b>(SL)</b> Vsebina
	First steps	Premières phases	Erste Phasen	Valmistelut	Eerste stappen	Uvodne faze
	Kitchen's items	Éléments de la cuisine	Küchenelemente	Keittiön osat	Onderdelen van de keuken	Kuhinjski elementi
	Assembly steps	Séquence d'installation	Reihenfolge der Montage	Työvaiheet	Volgorde van de installatie	Potek montaže
	<b>Tall units, fridge and oven tall unit</b>	<b>Colonnes, colonnes frigo et four</b>	<b>Hochschranke, Hochschranke für Kühlschrank und Ofen</b>	<b>Korkeakaapit, jääkaappi ja uuni</b>	<b>Kolomkast, inbouwkoelkast en oven</b>	<b>Visoke omare za shranjevanje živil, visoke omare za vgradnjo hladilnika in pečice</b>
	Tall unit assembly	Montage colonne	Hochschrank-Einbau	Korkeakaapin asennus	Montage van de kolomkast	Montaža visoke omare
	Oven installation in a tall unit	Installation du four dans une colonne	Backofen-Einbau in einem Hochschrank	Uunin asennus korkeakaappiin	Installatie van de oven in de kolomkast	Vgradnja pečice v visoko omaro
	Fridge installation in a tall unit	Installation frigo dans une colonne	Kühlschrank-Einbau in einem Hochschrank	Jääkaapin asennus korkeakaappiin	Installatie van de koelkast in de kolomkast	Vgradnja hladilnika v visoko omaro
	Recessed grip profile application on a tall unit end side.	Installation du profilé rainuré sur le côté de finition colonne	Griffprofilmontage auf der Hochschranke-Abschlussseite	Korkeakaapin listan asennus kaapin päätyseinään	Installatie van het groefprofiel de afwerkingszijde van de kolomkast.	Namestitve urotnega profila na zaključno stranico visoke omare
	<b>Wall units, hood wall units and wall mount hoods</b>	<b>Meubles hauts, meubles hotte et hottes déco.</b>	<b>Oberschränke, Unterbauhauben, Kaminhauben</b>	<b>Yläkaapit, liesituulettimen kalusteet ja liesituulettimet</b>	<b>Bovenkasten, dampkapkasten en design-dampkappen</b>	<b>Viseče omarice, viseče omarice s kuhinjsko napo in dekorativne kuhinjske nape</b>
	Under cabinet hood assembly	Montage meuble hotte	Unterbauhaube-Einbau	Liesituulettimen kalusteiden asennus	Montage van de dampkapkast	Montaža viseče omarice s kuhinjsko napo
	Wall mounted hood assembly	Montage hotte déco	Kaminhaube-Einbau	Liesituulettimen asennus	Montage van een design-dampkap	Montaža dekorativne kuhinjske nape
	Wall unit assembly	Montage meuble haut	Oberschrank-Einbau	Yläkaapin kokoaminen	Montage van de bovenkasten	Montaža viseče omarice
	Wall unit mounting bar fixing	Fixation barre d'accrochage du meuble haut	Montageschiene zur Aufhängung von Oberschrank	Yläkaapin kiinnityskiskon asennus	Plaatsen van de bevestigingsbeugel voor de bevestiging van de bovenkasten.	Pritrditev montažne letve za viseče omarice
	Leveling and wall units union	Nivellement et union des meubles hauts	Nivellierung und union von Wandschränken	Tasoiittaa ja yläkaapin asennus	Niveau en verbinden van de bovenkasten	Izravnajte in povežite stenske omare
	<b>Base units, oven base units, sink base units and dishwasher</b>	<b>Meuble bas, bas four, sous évier et lave-vaisselle</b>	<b>Unterschranke: Backofen, Spüle, Geschirrspüler</b>	<b>Alakaapit, uunikaappi, allaskaappi ja astianpesukone</b>	<b>Onderste kasten, oven, spoelbak en vaatwas</b>	<b>Spodnje omarice, spodnje omarice za vgradnjo pečice, spodnje omarice za vgradnjo pomivalnega korita in pomivalnega stroja</b>
	Base unit assembly	Montage du meuble bas	Unterschrank-Einbau	Alakaapin kokoaminen	Montage van de onderste kasten	Montaža spodnje omarice
	Leveling and base units union	Nivellement et union des meubles bas	Nivellierung und Verbindung von unterschranke	Tasaa ja asenna alakaapit	Niveau en installeer de onderste kasten	Izravnajte in namestite spodnje omare
	Oven installation in a base unit	Installation du four dans un meuble bas	Backofen-Einbau in einem Unterschrank	Uunin asennus alakaappiin	Plaatsen van de oven in een onderste kast	Namestitve pečice v spodnjo omarico
	Recessed grip profile application on the base units	Installation du profilé rainuré sur les meubles bas	Griffprofilmontage auf dem Unterschrank	Listan asennus alakaappeihin	Plaatsen van de bevestigingsbeugel voor de bevestiging van de onderste kasten.	Namestitve urotnega profila na spodnje omarice
	Base units' placement for the connection of the worktop	Placement des meubles bas pour la connexion du plan de travail	Unterschranke-Platzierung für die Arbeitsplatte-Verbindung	Alakaapin valmistelu työtason asennusta varten	Plaatsen van de onderste kasten voor het vastmaken van de het werkblad	Postavitev spodnjih omaric za namestitve delovne plošče
	<b>Worktop, sink, hob and accessories</b>	<b>Plan de travail, évier, plaque de cuisson et accessoires</b>	<b>Arbeitsplatte, Spüle, Kochfeld, Zubehörteile</b>	<b>Työtaso, allas, liesitaso ja tarvikkeet</b>	<b>Werkblad, spoelbak, kookplaat en accessoires</b>	<b>Delovna plošča, pomivalno korito, kuhalna plošča in dodatna oprema</b>
	Worktop, sink and hob assembly	Montage de plan de travail, évier et plaque de cuisson	Arbeitsplatte, Spüle, Kochfeld Einbau	Työtason, altaan ja liesitason kokoaminen	Montage van het werkblad, spoelbak en kookplaat	Montaža delovne plošče s pomivalnim koritom in kuhalno ploščo
	Worktop placement	Placement du plan de travail	Arbeitsplatte-Platzierung	Työtason asennus	Plaatsen van het werkblada	Namestitve delovne plošče
	Dishwasher assembly	Installation lave-vaisselle	Geschirrspüler-Einbau	Astianpesukoneen asennus	Installatie van de vaatwas	Vgradnja pomivalnega stroja
	Dishwasher on kitchen with recessed grip profile	Lave-vaisselle dans la cuisine avec profilé intégré	Geschirrspüler in der Küche mit eingebautem profil	Astianpesukone keittiössä sisäänrakennetulla profiililla	Vaatwasser op keuken met ingebouwd profiel	Pomivalni stroj na kuhinji z vgrajenim profilom
	Upstand assembly	Montage du profilé supérieur	Obere Profilbefestigung	Yläprofiilin kiinnitys	Bovenste profielmontage	Zgomija montaža profila
	<b>Plinth</b>	<b>Plinthe</b>	<b>Sockelblende</b>	<b>Sokkeli</b>	<b>Plint</b>	<b>Podnožje</b>
	Plinth assembly	Assemblage de la plinthe	Sockelblende-Einbau	Sokkelin asennus	Plaatsen van de plint	Montaža podnožja
  	<b>Reversibility and handles</b>	<b>Réversibilité et poignées</b>	<b>Wechselseitigkeit und Griffe</b>	<b>Kaapinovieen kätisyys ja vetimet</b>	<b>Omkeerbaarheid en handgrepen op de onderste kasten, bovenkasten en kolomkasten</b>	<b>Obrnljivost in ročaji na spodnjih in visečih omaricah ter visokih omarah</b>
	Doors' reversibility	Réversibilité des façades	Fronten-Wechselseitigkeit	Kaapinovieen kätisyiden vaihtaminen	Omkeerbaarheid van de deuren	Obrnljivost vrat na spodnjih in visečih omaricah ter visokih omarah
	Reversible doors: handles' drilling and assembly.	Portes réversibles : perçage et assemblage des poignées	Wechselseitige Türen: Bohrung und Montage der Griffe	Kaapinovieen poraus ja vetimien asennus	Boren en plaatsen van de handgrepen op de omkeerbare deuren	Vrtanje in namestitve ročajev na obrnljiva vrata
	Doors adjustment	Ajustement des portes	Türen einstellene	Ovien säätö	Deuren aanpassing	Nastavitev vrat
	<b>ISTRATION FOR USE, MAINTENANCE AND CLEANING</b>	<b>NOTICE D'UTILISATION D'ENTRETIEN ET DE NETTOYAGE</b>	<b>GEBRAUCHS-, WARTUNGS- UND REINIGUNGSHINWEISE</b>	<b>KÄYTTÖ-, HUOLTO- JA PUHDISTUSOHJEET</b>	<b>RICHTLIJNEN VOOR GEBRUIK, ONDERHOUD EN POETSEN</b>	<b>NAVODILA ZA UPORABO, VZDRŽEVANJE IN ČIŠČENJE</b>

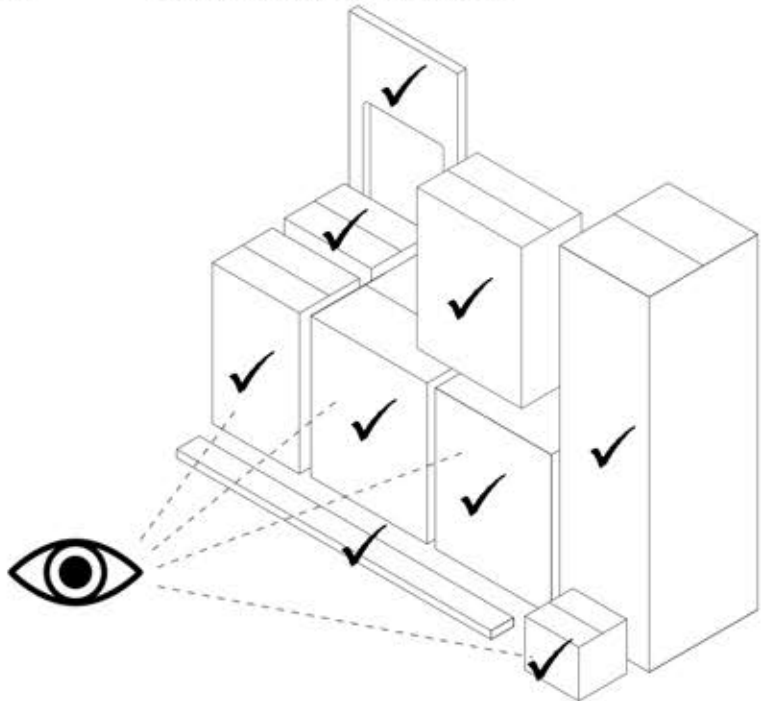
	<b>(HR)</b> Sadržaj	<b>(SV)</b> Sammanfattning	<b>(HU)</b> Tartalom	<b>(RO)</b> Rezumat	<b>(BG)</b> Съдържание
<b>1</b>	Preliminarne faze	De första stegen	Első lépések	Primii pași	Предварителни фази
<b>5</b>	Kuhinjski elementi	Köksartiklar	Konyhai elemek	Elementele bucătăriei	Елементите на една кухня
<b>6</b>	Redosljied montaže	Monteringssteg	Szerelési lépések	Etapele de asamblare	Последователност на монтаж
<b>C</b>	<b>Visoki ormari za pohranu namirnica, visoki ormari za ugradnju hladnjaka in pećnice</b>	<b>Högskåp, högskåp för kyl och ugn</b>	<b>Magas egységek, hűtőszekrény és sütő magas egységei</b>	<b>Corp coloana, frigider si corp înalt cuptor</b>	<b>Corp coloana, frigider si corp înalt cuptor</b>
<b>7</b>	Montaža visokog ormara	Montering av högskåp	Magas egység összeszerelése	Asamblarea corpului înalt	Подготовка на една колона
<b>7</b>	Ugradnja pećnice u visoki ormar	Installation av ugn i ett högskåp	Sütő beszerelése a magas egységbe	Instalarea cuptorului într-un corp înalt	Поставяне на фурна в колона
<b>8</b>	Ugradnja hladnjaka u visoki ormar	Installation av kylskåp i ett högskåp	Hűtőszekrény beszerelése a magas egységbe	Instalarea frigiderului într-un corp înalt	Поставяне на хладилник в колона
<b>9</b>	Namještenje profila utora na završnu stranicu visokog ormara	Installation av infälld grepplist på högskåpets kant	Süllyesztett fogóprofilalkalmazás a magas egység végén.	Aplicarea ușei cu profil pe partea laterală a corpului înalt	Поставяне на профил отвор от страни в края на колона
<b>P</b>	<b>Viseći ormarići, viseći ormarići s kuhinjskom napom i dekorativne kuhinjske nape</b>	<b>Väggskåp, väggskåp med inbyggd köksfläkt och designkåpor</b>	<b>Fali egységek, páraelszívó falli egységek és formatervezett páraelszívók</b>	<b>Corp suspendat, hotă încorporată și hotă perete</b>	<b>Стенни шкафове, стенни шкафове с аспиратори и декоративни аспиратори</b>
<b>11</b>	Montaža visećeg ormarića s kuhinjskom napom	Montering av väggskåp med inbyggd köksfläkt	Páraelszívó falli egység összeszerelése	Asamblarea unei hote încorporată	Подготовка на шкаф с аспиратор
<b>12</b>	Montaža dekorativne kuhinjske nape	Montering av designkåpa	Formatervezett páraelszívó összeszerelése	Asamblarea unei hote de perete	Позициониране на декоративен аспиратор
<b>13</b>	Montaža visećeg ormarića	Montering av väggskåp	Fali egység összeszerelése	Asamblarea unui corp suspendat	Подготовка на стенен шкаф
<b>14</b>	Pričvršćivanje montažne letve za viseće ormariće	Fastsättning av upphängningsskena	Fali egység tartórúdjának rögzítése	Suspendarea barei de montare (șină)	Фиксиране на лайсна и окачване на стенен шкаф
<b>16</b>	Nivo i spajanje više visećih ormarića	Kombinera och jämna väggenheter	Szintezés és a falli egységek összeillesztése	Nivelare și unire între corpuri suspendate	Нивелиране и съединяване на стенни шкафове
<b>B</b>	<b>Donji ormarići, donji ormarići za ugradnju pećnice, donji ormarići za ugradnju sudopera i perlice posuda</b>	<b>Bänkskåp, bänkskåp för ugn, bänkskåp för diskho och diskmaskin</b>	<b>Alap egységek, sütő alap egységek, mosogató alap egységek és mosogatógép</b>	<b>Corp bază, corp bază cuptor, baze pentru chiuvetă și mașină de spălat vase</b>	<b>Основи, основи за фурна, основи за мивка и съдомиялна машина</b>
<b>17</b>	Montaža donjeg ormarića	Montering av bänkskåp	Alap egység összeszerelése	Pregătirea unui corp bază	Подготовка на една основа
<b>18</b>	Izravnaite i instalirajte donje ormare	Förening och utjämning av baserna	Szintezés és az alap egységek összeillesztése	Nivelare și unire între baze multiple	Нивелиране и съединяване между основите
<b>19</b>	Ugradnja pećnice u donji ormaric	Installation av ugn i ett bänkskåp	Sütő beszerelése az alap egységbe	Aplicarea cuptorului pe un corp bază	Поставяне на фурна върху основа
<b>20</b>	Namještenje profila utora na donje ormariće	Installation av infälld grepplist på kanten av det låga skåpet	Süllyesztett fogóprofil alkalmazás az alap egységeken	Aplicarea profilului Gola pe baze	Прилагане на профил с отвор върху основи
<b>21</b>	Postavljanje donjih ormarića za namještanje radne ploče	Placering av bänkskåp för sammanfogning av bänkskiva	Alap egységek elhelyezése a munkapult csatlakozásához	Pregătirea bazelor pentru fixarea blatului	Подготовка на основите за закрепване на плот
<b>T</b>	<b>Radna ploča, sudoper, ploča za kuhanje i dodatna oprema</b>	<b>Bänkskiva, diskho, spishäll och tillbehör</b>	<b>Munkapult, mosogató, főzőlap és tartozékok</b>	<b>Blat, chiuvetă, aragaz și accesorii</b>	<b>Плот, мивка, готварски плот и аксесоари</b>
<b>22</b>	Montaža delovne ploče s sudoperom i kuhalno ploče	Montering av bänkskiva, diskho och spishäll	Munkalap, mosogató és főzőlap felszerelés	Pregătirea blatului cu chiuvetă și aragaz	Плот, мивка, готварски плот и аксесоари
<b>25</b>	Stavljanje delovne ploče	Placering av bänkskiva	A munkaterv beillesztése	Aplicarea blatului	Поставяне на кухненски плот
<b>26</b>	Ugradnja perlice posuda	Montering av diskmaskin	Mosogatógép összeszerelése	Pregătirea și aplicarea mașinii de spălat vase	Подготовка и поставяне на съдомиялна машина
<b>29</b>	Perlica za suđe na kuhinji s ugrađenim profilom	Diskmaskin på kök med inbyggd profil	Mosogatógép a konyhában beépített profilral	Asamblarea mașinei de spălat vase cu profil Gola.	Съдомиялна машина на кухни с профил с отвор
<b>32</b>	Ugradnja gomjeg profila	Montering av vägglist	Védőhátlap összeszerelése	Asamblarea panoului antistropire	Монтиране на повдигане на горен плот
<b>Z</b>	<b>Postolje</b>	<b>Socket</b>	<b>Lábazat</b>	<b>Plinta</b>	<b>Цокъл за композицията</b>
<b>33</b>	Montiranje postolja	Montering av socket	Lábazat összeszerelése	Aplicarea plintei	Поставяне на цокъл на композицията
<b>C</b> <b>P</b> <b>B</b>	<b>Okretljivost i ručke na donjim in visećim ormarićima i visokim ormarićima</b>	<b>Omvändbarhet och handtag</b>	<b>Megfordithatóság és fogantyúk</b>	<b>Reversibilitate și mânere</b>	<b>Обръщане на вратичките и дръжките</b>
<b>34</b>	Okretljivost vrat na donjim in visećim ormarićima in visokim ormarićima	Luckornas omvändbarhet	Ajtók megfordithatósága	Uși reversibile	Обръщане на вратичките
<b>36</b>	Bušenje i montaža ručki na okretljiva vrata	Borming och montering av handtag på omvändbara luckor	Megforditható ajtók: fogantyúk fúrása és összeszerelése.	Forarea și aplicarea mânerelor pe ușile reversibile	Обръщане на вратичките: пробиване и монтиране на дръжки
<b>37</b>	Podేశavanje vrata	Dörrjustering	Ajtók igazítása	Reglarea ușilor	Регулиране на вратички
<b>38</b>	<b>UPUTE ZA UPOTREBU, ODRŽAVANJE I ČIŠĆENJE</b>	<b>INSTRUKTIONER FÖR ANVÄNDNING, UNDERHÅLL OCH RENGÖRING</b>	<b>HASZNÁLATI, KARBANTARTÁSI ÉS TISZTÍTÁSI UTASÍTÁSOK</b>	<b>INSTRUCȚIUNI DE UTILIZARE, ÎNTREȚINERE ȘI CURĂȚARE</b>	<b>ИНСТРУКЦИИ ЗА УПОТРЕБА, ПОДДРЪЖКА И ПОЧИСТВАНЕ</b>

**1** (EN) First steps (FR) Premières phases (DE) Erste Phasen (FI) Valmistelut (NL) Eerste stappen (SL) Uvodne faze (HR) Preliminarne faze (SV) De första stegen (HU) Első lépések (RO) Primii pași (BG) Предварителни фази



- (EN) The technical data sheet with the list of the elements and the instruction manual of your kitchen are inside the hardware box  
\* These lists and assembly instructions must be kept for future use
- (FR) La fiche technique avec la liste des éléments et la notice de montage sont dans la boîte quincaillerie  
\* Ces listes et notice de montage doivent être conservés pour une utilisation future
- (DE) Das technische Datenblatt mit der Elemente-Liste und die Montageanleitung finden Sie in der Eisenwaren Packung  
\* Diese Listen und Montageanleitung müssen für die zukünftige Verwendung aufbewahrt werden
- (FI) Ennen asennuksen aloittamista varmista, että kaikki keittiöelementit ja asennustarvikkeet ovat helposti saatavilla  
\* Nämä luettelot ja asennusohjeet on säilytettävä tulevaa käyttöä varten
- (NL) U vindt de technische fiche en de onderdelenlijst in de doos met ijzerwaren  
\* Deze lijsten en montage-instructies moeten worden bewaard voor toekomstig gebruik
- (SL) List s tehničnimi podatki in seznamom elementov ter navodila za montažo vaše kuhinje so v škatli z okovjem  
\* Ti seznami in navodila za montažo biti shranjeni za nadaljnjo uporabo

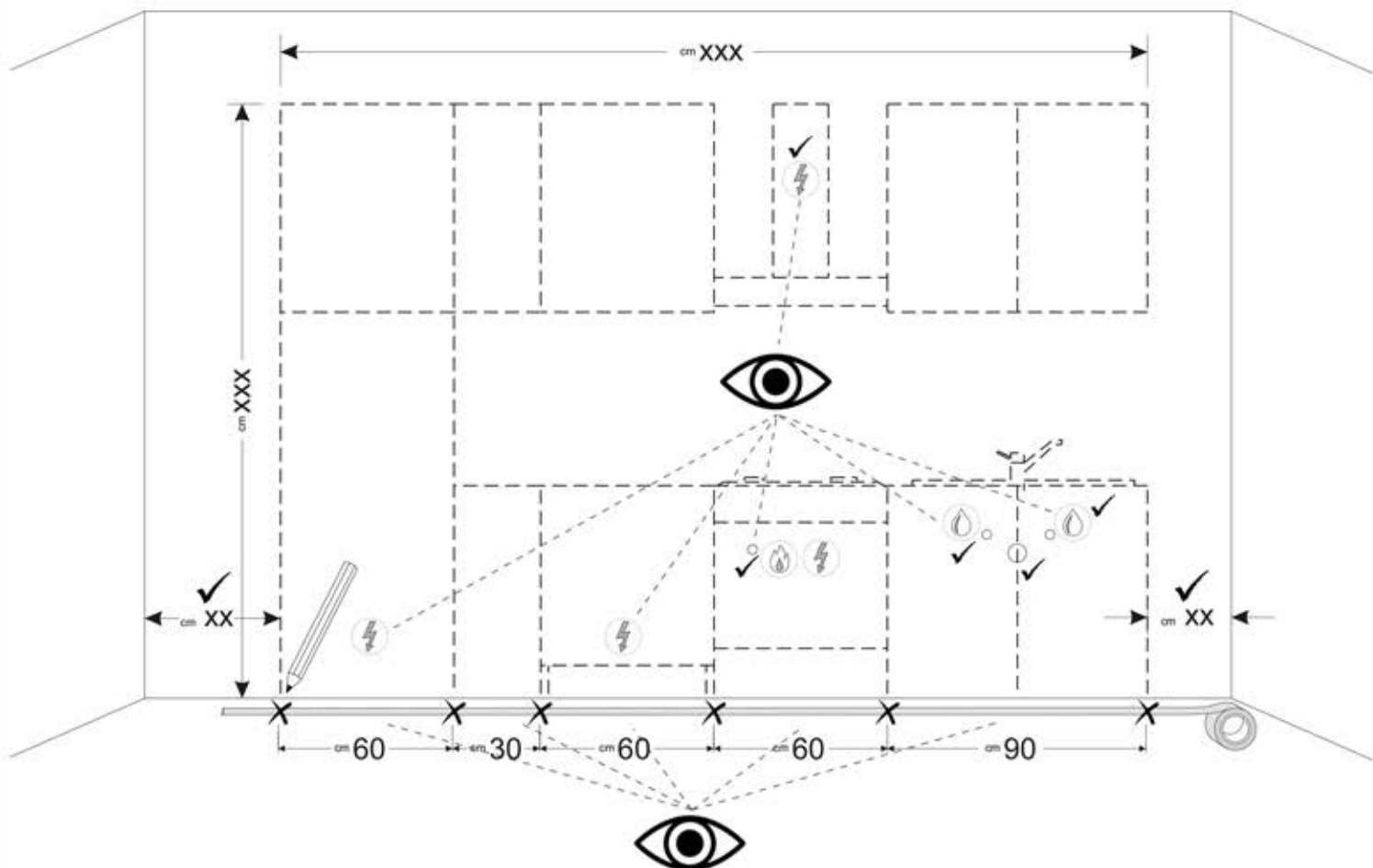
- (HR) Tehnički list s popisom elemenata i upute za montažu naći ćete u paketu sa okovima  
\* Ovi popisi i upute za montažu se čuvati za buduću upotrebu
- (SV) Det tekniska databladet med listan över komponenter och instruktionsboken till ditt kök finns inuti lådan med järnvaror  
\* Dessa listor och monteringsanvisningar måste hållas för framtida användning
- (HU) A műszaki adatlap, az elemek listájával és a konyha használati utasításával a fémszerszám készletben található  
\* Ezeket a listákat és az összeszerelési utasításokat meg kell őrizni a későbbi felhasználás céljából
- (RO) Fișa tehnică cu lista elementelor și manualul de instrucțiuni din bucătăria dvs. se află în cutia hardware.  
\* Aceste liste și instrucțiuni de asamblare trebuie păstrate pentru utilizare ulterioară
- (BG) Листът с технически данни и списък с елементите, както и инструкцията за употреба се намират в опаковката с обков и крепежни елементи.  
\* Тези листи и инструкциите за монтаж трябва да се съхраняват за бъдеща употреба.



- (EN) Before starting the assembly, please check the presence of the all the elements and accessories of the kitchen.
- (FR) Avant de commencer le montage, veuillez vérifier la présence des tous les éléments et accessoires de la cuisine.
- (DE) Vor Beginn der Montage, bitte überprüfen Sie, dass alle Elemente und Zubehörteile der Küche vorhanden sind.
- (FI) Ennen asennuksen aloittamista varmista, että olet saanut kaikki pakkaukseen kuuluvat keittiöelementit ja asennustarvikkeet.
- (NL) Controleer voor u begint met de montage of alle onderdelen en accessoires van de keuken aanwezig zijn.

- (SL) Preden začnete z montažo, preverite, ali so prisotni vsi kuhinjski elementi in priložena oprema.
- (HR) Prije početka montaže provjerite jesu li prisutni svi kuhinjski elementi i isporučena dodatna oprema.
- (SV) Kontrollera att alla komponenter och tillbehör till köket finns innan du påbörjar monteringen.
- (HU) Az összeszerelés megkezdése előtt ellenőrizze, hogy megvan-e a konyhában minden elem és kiegészítő.
- (RO) Înainte de a începe asamblarea, vă rugăm să verificați prezența tuturor elementelor și accesoriilor bucătăriei.
- (BG) Преди да започнете с монтажа, моля да проверите наличността на всички елементи и аксесоари на кухнята.

>>>



**KITCHEN 195 CM 1STXXXXX**

xxxxx Mispoooooooo  
Coupling/Stella 195 cm  
xxxxx - xxxxxxx - xxxxxx

Product-code  
**MAR-1STXXXXX**

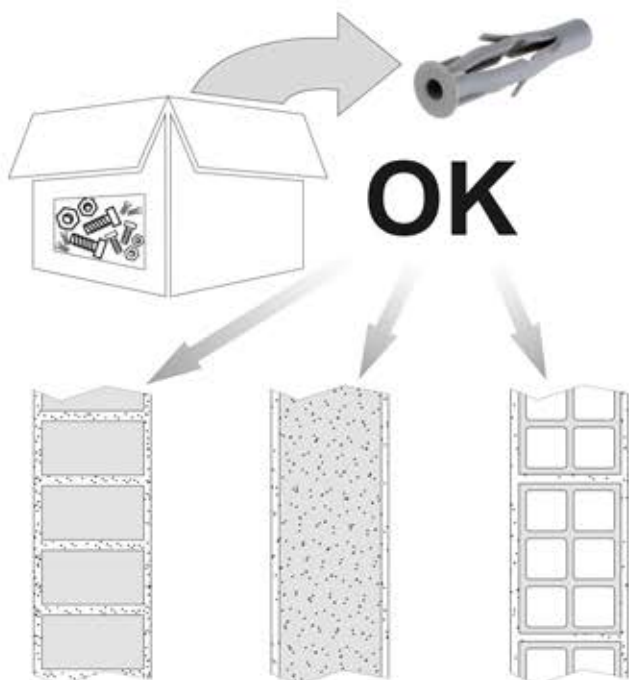
6430062139907

Accessories	Description	Quantity	Accessories	Description	Quantity
A	Sink base unit	90 cm - 1 door	G	Sink	1 door - 1 door
B	Open base unit	90 cm	H	Mixer	4070
C	Base unit	45 cm - 1 door + 1 door	I	Island	Top Stone
D	Wall unit	45 cm - 1 door	L	Corner Wall	Stela 4034401
E	Island wall unit	90 cm - 1 door	M	Oven	Stela DCC10018
F	Dish drawer	90 cm - 2 door	N	Worktop	Neovesta - Opus 8543
			O	Splashback	Stela Padra 2216
			P	Plinth	W30cm PVC aluminium
			Q	Hanging Bar	

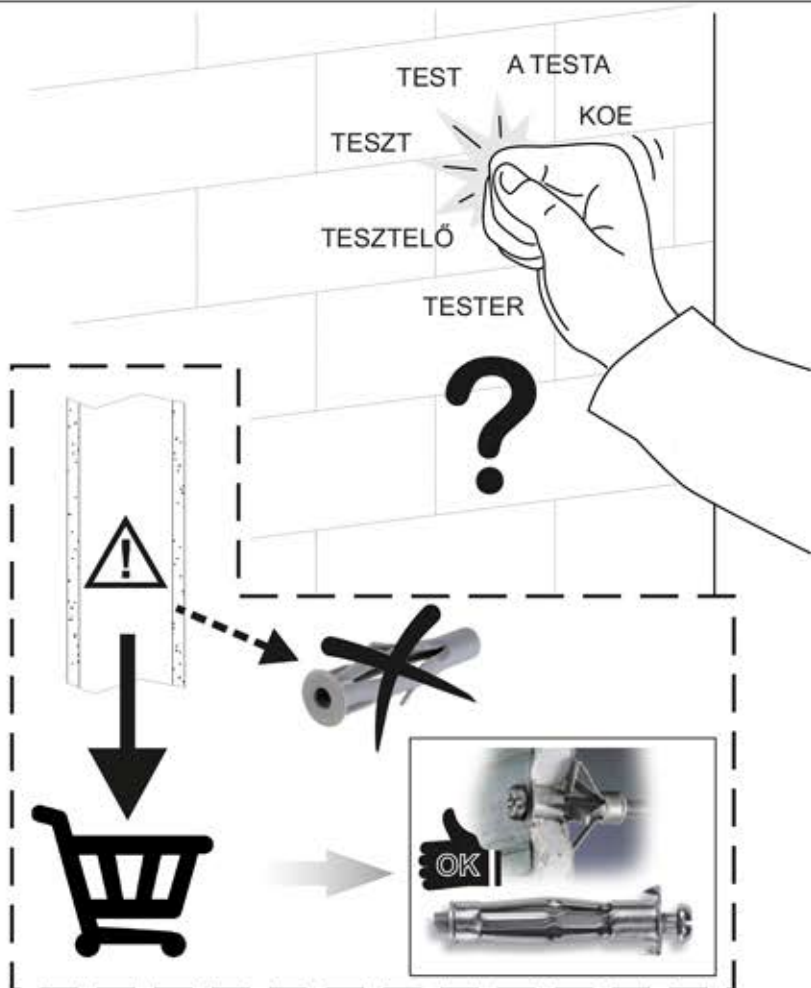
**INSTALLATION KIT INCLUDES:**

- N°3 sets of 4 supports for base units
- N°3 handles with 10 screws
- N°60 hole caps
- N°14 coupling screws
- N°3 L shaped plates
- N°8 screws de 19 mm for worktop
- N°19 screws 3.5x55 mm
- N°1 aliphatic glue for sink
- N°1 set of hooks for sink
- N°2 splashback end
- N°2 working finishing end
- Instruction manual

- EN** Check the sizes of the kitchen and the right placement on the wall, then, on the floor, sign the footprints of the kitchen's different elements placed in the final right position. Verify the presence of the different water, gas and electricity plugs and discharges in the right positions.
- FR** Contrôle de la dimension de cuisine et la bonne localisation sur la paroi, puis marquer sur le plancher, les encombrés des différents éléments positionnés à la bonne place finale. Contrôle la présence de différentes liaisons d'eau, gaz, électricité et rejets à la bonne place.
- DE** Überprüfen Sie die Größe der Küche und die richtige Aufstellung an der Wand. Markieren Sie die richtige Position der Elemente der Küche an der Bodenfläche. Überprüfen Sie die Position der verschiedenen Wasser-, Gas-, Strom- und Abflussanschlüsse.
- FI** Tarkista keittiön mitat ja sijoittelu seinällä. Merkitse alakaappien ja muiden lattialle asetettävien elementtien paikat lattiaan. Varmista sähköpistokkeiden, vesiputkien, vesiputkien ja kaasuliitännöjen sijainti.
- NL** Controleer eerst de afmetingen van uw keuken en de juiste plaats op uw muur. Controleer gas-, elektra- en afvoeraansluitingen op de juiste positie.
- SL** Preverite dimenzije kuhinje in pravilno postavitev na steni, nato na tleh označite obrise posameznih kuhinjskih elementov kuhinje, postavljenih v pravi končni položaj. Prepričajte se o pravilnem položaju raznih priključkov, kot so voda, plin in elektrika, ter odtokov.
- HR** Provjerite dimenzije kuhinje i pravilan raspored na zidu, a zatim na podu označite obrise pojedinih elemenata kuhinje, smještene u pravilnom položaju. Provjerite ispravan položaj raznih priključaka, kao što su voda, plin i struja, te odtokov.
- SV** Kontrollera kökets mått och den rätta placeringen på väggen. Markera sedan ut platserna för kökets olika komponenter på golvet innan deras slutliga placering. Kontrollera att de olika kontaktdonen och uttagen för vatten, gas och elektricitet är rätt placerade.
- HU** Ellenőrizze a konyha méretét és a megfelelő elhelyezést a falon, majd a padlón rajzolja meg a konyha különböző elemeit, a legvégső helyzetük szerint. Ellenőrizze a különböző víz-, gáz- és elektromos csatlakozókat és a kimeneteket a megfelelő pozícióban.
- RO** Verificați dimensiunile bucătăriei și așezarea corectă pe perete, apoi, pe podea, semnați urmele diferitelor elemente ale bucătăriei plasate în poziția finală dreaptă. Verificați prezența diferitelor prize și descărcări de apă, gaz și electricitate în pozițiile corecte.
- BG** Проверете размерите на кухнята и правилното позициониране на стената, след това на пода, очертайте позициите на отделните елементи, поставени на правилната финална позиция.



**OK**



**(EN)** Caution! The wall must be examined before assembly. The included universal wall plugs are only suitable for use on solid masonry such as concrete blocks or solid bricks or hollow bricks. Do not use these wall plugs on lightweight block masonry, surfaces such as drywall or framed walls. In these cases, use specific special plugs! These can be purchased in a dedicated shop (hardware store). In case of non-compliance, the manufacturer/retailer or the importer assumes no responsibility.  
**In case of non-compliance, the manufacturer/retailer or importer do not assume liability.**

**(FR)** Attention! Le mur doit être examiné avant le montage. Les fiches universelles fournies ne conviennent que pour utiliser de la maçonnerie complète sous forme de blocs de béton ou de briques pleins. Ne pas utiliser de maçonnerie avec des fiches telles que des câbles brique, bloc de lumière, surfaces comme le plâtre plaques de plâtre ou autres systèmes d'encadrement. Le cas échéant, utilisez des bouchons spéciaux! Ceux-ci sont disponibles dans un magasin spécialisé (quincaillerie).  
**En cas de non-conformité, le fabricant / détaillant ou l'importateur n'assume aucune responsabilité.**

**(DE)** Achtung! Die Wandbeschaffenheit ist vor der Montage unbedingt zu prüfen. Die beigelegten Universaldübel sind ausschließlich nur zur Verwendung für festes Mauerwerk wie Beton/Ziegel. Die Mauerdübel dürfen nicht bei Mauerwerk wie Hohlraumziegel, Leichtbausteinen, Gipskartonplatte oder anderer Rahmenbauweise verwendet werden. Bei diesen Mauerwerken sind gegebenenfalls Spezialdübel zu verwenden! Diese sind in einem Fachgeschäft (Baumarkt) erhältlich.  
**Bei Nichteinhaltung wird seitens Produzenten/Händler und Importeur keine Haftung übernommen.**

**(FI)** Varoitus! Seinä on tutkittava ennen asennusta Mukana toimitetut yleisliittimet soveltuvat vain käyttämällä täysi muurausta kiinteinä betonipalkoina tai kiinteinä tiileinä. Älä käytä muurausta pistokkeiden, kuten kaapeleiden kanssa tiili, kevyt lohko, pinnat kuten kipsi kipsilevyt tai muut kehystysjärjestelmät. Käytä tarvittaessa erityisiä pistokkeita! Niitä on saatavana erikoisliikkeessä (rautakauppa).  
**Jos vaatimustenvastaisuutta noudatetaan, valmistaja / jälleenmyyjä tai maahantuojia ei ota vastuuta.**

**(NL)** Waarschuwing! De muur moet vóór montage worden onderzocht De meegeleverde universele stekkers zijn alleen geschikt voor met volledig metselwerk als massieve betonblokken of massieve bakstenen. Gebruik geen metselwerk met stekkers zoals kabels baksteen, lichtblok, oppervlakken zoals gips gipsplaten of andere lijsten.  
Gebruik indien van toepassing speciale stekkers! Deze zijn verkrijgbaar in een speciaalzaak (bouwmarkt).  
**In geval van niet-naleving, de fabrikant / verkoper of de importeur aanvaardt geen verantwoordelijkheid.**

**(SL)** Pozor! Pred montažo preverite stanje stene. Priloženi univerzalni mozniki so izključno samo za uporabo na čvrstem zidovju, kot sta beton in opeka. Stenski mozniki se ne smejo uporabljati pri zidovju kot so votlino opeke, zidaki za lahko gradnjo, mavčne plošče ali druge okvirne gradnje. Pri teh zidovjih morate v danih primerih uporabljati posebne moznike. Ti so na voljo v specializiranih trgovinah (trgovinah z gradbenim materialom)  
**V primeru neskladnosti proizvajalec / prodajalec ali uvoznik ne prevzema nobene odgovornosti**

**(HR)** Pažnja! Prije montaže obvezno provjerite svojstvo zida. Priložene univerzalne tiple namijenjene su isključivo za masivne zidove od betona/opeke. Tiple za masivne zidove ne smiju se koristiti za zidove kao npr šupljina opeka laki sastavni elementi, gips-kartonske ploče ili drugi modularni načini gradnje. Za te zidove potrebne su eventualno specijalne tiple! Iste su dostupne u specijaliziranim trgovinama građevinskim materijalom.  
**U slučaju nepridržavanja prethodno navedenih napomena, proizvođač/trgovac i uvoznik ne preuzimaju odgovornost!**

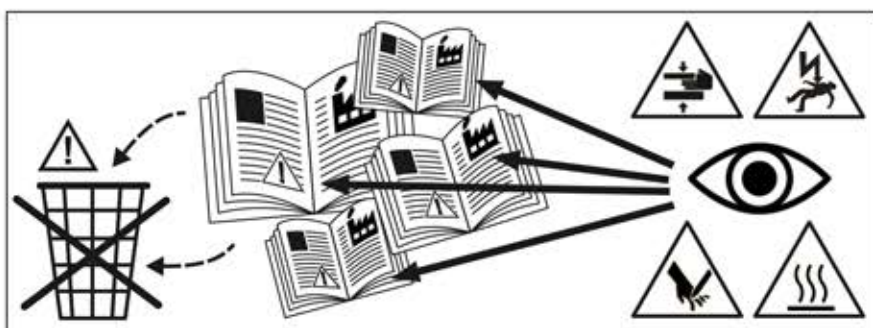
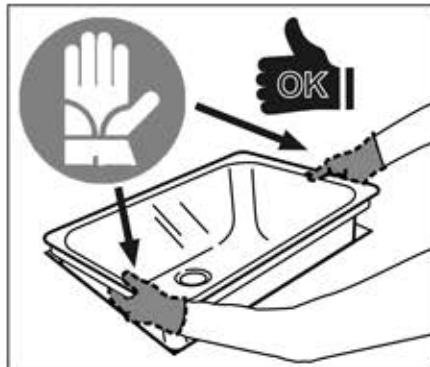
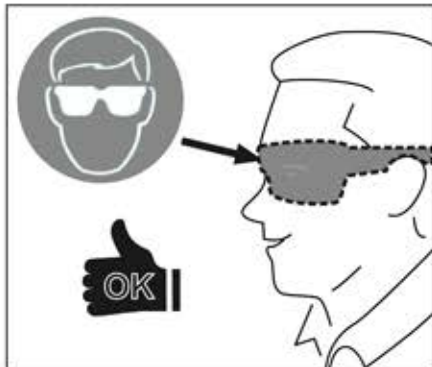
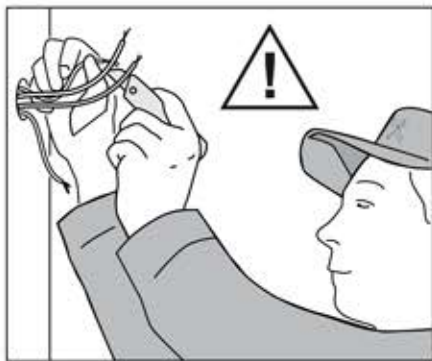
**(SV)** Varning! Väggens måste undersökas före monteringen De medföljande universella väggpropparna är endast lämpliga för användning i fast murverk som betongblock eller tegel. Använd inte väggpropparna murverk som ihåliga tegel, lätt block, ytor som gips gipsskivor eller andra inramningssystem. I förekommande fall måste vissa väggproppar användas! Dessa finns i en specialaffär (hårdvaruhandel).  
**Vid överträdelse, tillverkaren / återförsäljaren eller importören tar inte ansvar.**

**(HU)** Figyelem! A falat összeszerelés előtt meg kell vizsgálni. A mellékelt univerzális fali dugók csak erős falazatokban, például betonban vagy téglában használhatók. Ne használja a fali dugókat például üreges téglában, könnyű tömbben vagy olyan felületeken, mint például a gipszkartonlap vagy más keretező rendszer. Adott esetben speciális fali dugókat kell használni! Ezek speciális üzletben (fémszerszám bolt) kaphatók.  
**Meg nem felelés esetén a gyártó / kiskereskedő vagy importőr nem vállal felelősséget.**

**(RO)** Atenție! Peretele trebuie examinate înainte de montare. Diblurile universale incluse sunt adecvate numai pentru utilizarea pe zidărie solidă, cum ar fi blocuri de beton sau cărămizi solide sau cărămizi goale. Nu utilizați aceste dibluri pe zidărie ușoară, pe suprafețe precum gips-carton sau pereți încadrați. În aceste cazuri, utilizați dibluri speciale! Acestea pot fi achiziționate într-un magazin specializat (magazin de feronerie)  
**În caz de neconformitate, producătorul / revânzătorul sau importatorul nu își asumă nici-o răspundere.**

**(BG)** Внимание! Стената трябва да бъде проверена преди монтажа. Включените универсални дюбели за стена са подходящи само за използване при масивна зидария като бетонни блокове, масивни тухли или кухи тухли. Не използвайте тези дюбели върху олекотени блокови зидарии, повърхности като гипскартон или готови стени конструкции. В тези случаи използвайте специфични специални дюбели! Те могат да бъдат закупени в специализиран магазин (железария).  
**В случай на несъответствие, производителят/търговецът или вносителят не носи отговорност.**



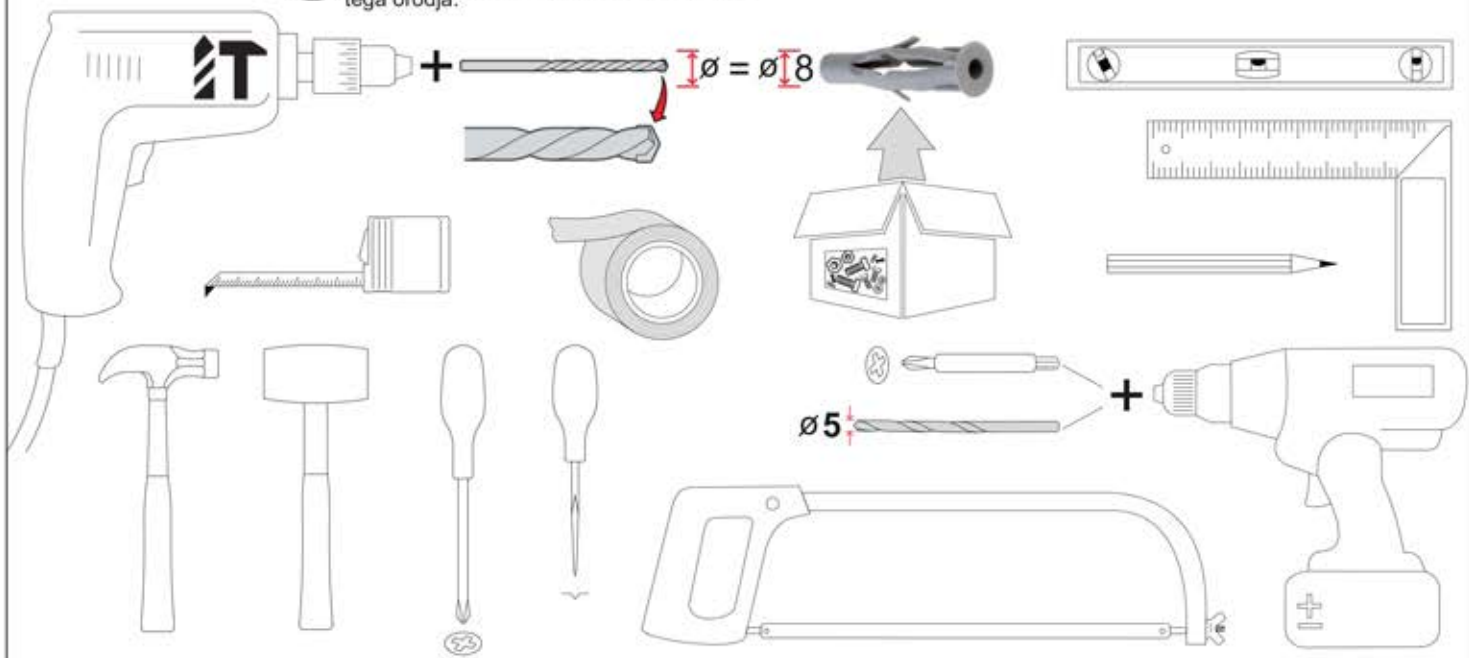


- (EN)** For the electrical and hydraulic connections rely exclusively on the technical qualified staff. Keep the use and maintenance manuals.
- (FR)** Pour les connexions électriques et hydrauliques, faites-vous appel au personnel technique qualifié. Conservez les manuels d'utilisation et de maintenance
- (DE)** Wenden Sie sich für elektrische und hydraulische Anschlüsse an qualifiziertes Servicepersonal. Bewahren Sie die Benutzer- und Wartungshandbücher auf
- (FI)** Teetä sähkö- ja LVI- kytännät aina ammattitaitoisella asentajalla. Pidä käyttö- ja huolto-ohjeet
- (NL)** Voor de elektrische en hydraulische verbindingen doet u best een beroep op een technisch gekwalificeerd vakman. Bewaar de gebruikers- en onderhoudshandleidingen
- (SL)** Električne in vodovodne inštalacije morajo izvesti izključno ustrezno usposobljeni strokovnjaki. Upoštevajte navodila za uporabo in vzdrževanje
- (HR)** Električne i vodovodne instalacije mora izvoditi isključivo kvalificirano osoblje. Držite upute za upotrebu i održavanje
- (SV)** Kontrollera vilken typ av vägg som finns och köp de rätta pluggarna för den väggen. För el- och vattenanslutningar, förlita dig endast på kvalificerad teknisk personal. Förvara bruks- och underhållshandböckerna.
- (HU)** Az elektromos és hidraulikus csatlakozásokat kizárólag szakképzett személyzetre bizza. Tartsa meg a használati és karbantartási kézikönyveket.
- (RO)** Pentru conexiunile electrice și hidraulice bazați-vă exclusiv pe personalul tehnic calificat. Păstrați manualele de utilizare și întreținere
- (BG)** За електрически и хидравлични връзки се доверявайте единствено на технически квалифициран персонал.



- (EN)** In order to do a correct assembly, we suggest having this equipment at your disposal.
- (FR)** Pour un correct montage il est recommandé de disposer de cet équipement.
- (DE)** Für eine korrekte Montage empfehlen wir, diese Werkzeuge zur Verfügung zu haben.
- (FI)** Keittiön asennukseen tarvittavat työkalut.
- (NL)** Voor een correcte montage raden wij om deze gereedschappen te gebruiken.
- (SL)** Za pravilno montažo priporočamo uporabo tega orodja.

- (HR)** Za pravilnu montažu preporučamo da koristite ove alate.
- (SV)** För att kunna utföra en korrekt montering rekommenderar vi att du har denna utrustning till hands.
- (HU)** A helyes összeszerelés érdekében javasoljuk, hogy álljon ez a felszerelés az Ön rendelkezésére.
- (RO)** Pentru a face o asamblare corectă, vă recomandăm să aveți la dispoziție acest echipament
- (BG)** За да извършите правилен монтаж, предлагаме да имате на разположение следното оборудване.



**2** (EN) Kitchen's items (FR) Éléments de la cuisine (DE) Küchenelemente (FI) Keittiön osat (NL) Onderdelen van de keuken (SL) Kuhinjski elementi (HR) Kuhinjski elementi (SV) Köksartiklar (HU) Konyhai elemek (RO) Elementele bucătăriei

(BG) Елементите на една кухня

(EN) Wall units, hood wall units and wall mount hoods

(HR) Viseći ormariči, viseći ormariči s kuhinjskom napom i dekorativne kuhinjske nape

(FR) Meubles hauts, meubles hotte et hottes déco.

(SV) Väggskåp, väggskåp med inbyggd köksfläkt och designkåpor

(DE) Oberschränke, Unterbauhauben, Kaminhauben

(HU) Fali egységek, páraelszívó fali egységek és formatermezett páraelszívók

(FI) Yläkaapit, liesituulettimen kalusteet ja liesituulettimet

(RO) Corp suspendat, hotă incorporată și hotă perete

(NL) Bovenkasten, dampkapkasten en design-dampkappen

(BG) Стенни шкафове, стенни шкафове с аспиратори и декоративни аспиратори

(SL) Viseče omarice, viseče omarice s kuhinjsko nabo in dekorativne kuhinjske nape

(P)

(C)

(EN) Tall units, fridge and oven tall unit

(FR) Colonnes, colonnes frigo et four

(DE) Hochschranke, Hochschranke für Kühlschrank und Ofen

(FI) Korkeakaapit, jääkaappi ja uuni

(NL) Kolomkast, inbouwkoelkast en ovenfrank and Ofen

(SL) Visoke omare za shranjevanje živil, visoke omare za vgradnjo hladilnika in pečice

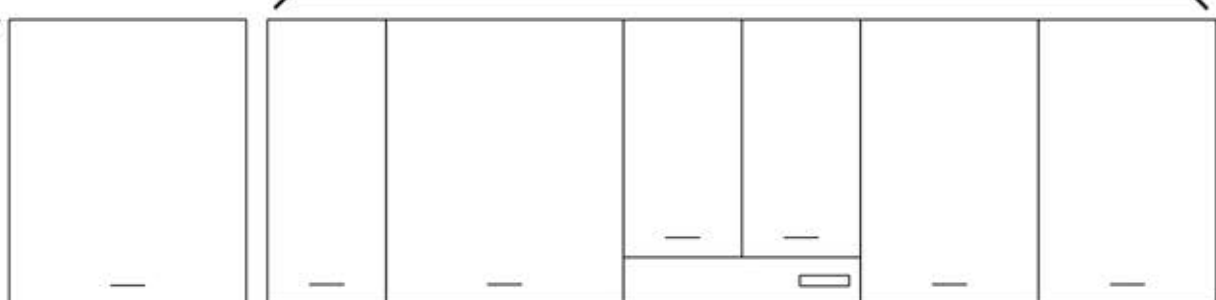
(HR) Visoki ormari za pohranu namirnica, visoki ormari za ugradnjo hladnjaka in pećnice

(SV) Högskåp, högskåp för kyl och ugn

(HU) Magas egységek, hűtőszekrény és sütő magas egységei

(RO) Corp coloana, frigider și corp înalt cuptor

(BG) Колони за съхранение на продукти, Колона за хладилник и фурна



(EN) Worktop, sink, hob and upstand

(HR) Radna ploča, sudoper, ploča za kuhanje i gornji profil

(FR) Plan de travail, évier, plaque de cuisson et profil supérieur

(SV) Arbetsbord, diskbänk, spis och backsplash

(DE) Arbeitsplatte, Spüle, Kochfeld, und oberes Profil

(HU) Munkapult, mosogató, főzőlap és védőhátlap

(FI) Työtaso, allas, liesitaso ja yläprofiili

(RO) Blat, chiuvetă, aragaz și panou antistropire

(NL) Werkblad, spoelbak, kookplaat en bovenste profiel

(BG) Плот, мивка, готварски плот и аксесоари

(SL) Delovna plošča, pomivalno korito, kuhalna plošča in zgornji profil

(T)



(EN) Base units: oven, sink, dishwasher

(B)

(SL) Spodnje omarice, spodnje omarice za vgradnjo pečice, spodnje omarice za vgradnjo pomivalnega korita in pomivalnega stroja

(FR) Meuble bas : four, évier, lave-vaisselle

(HR) Donji ormariči, donji ormariči za ugradnjo p. ećnice, donji ormariči za ugradnjo sudopera i perilice posuda

(DE) Unterschränke: Backofen, Spüle, Geschirrspüler

(SV) Bänkskåp: ugn, diskho, diskmaskin

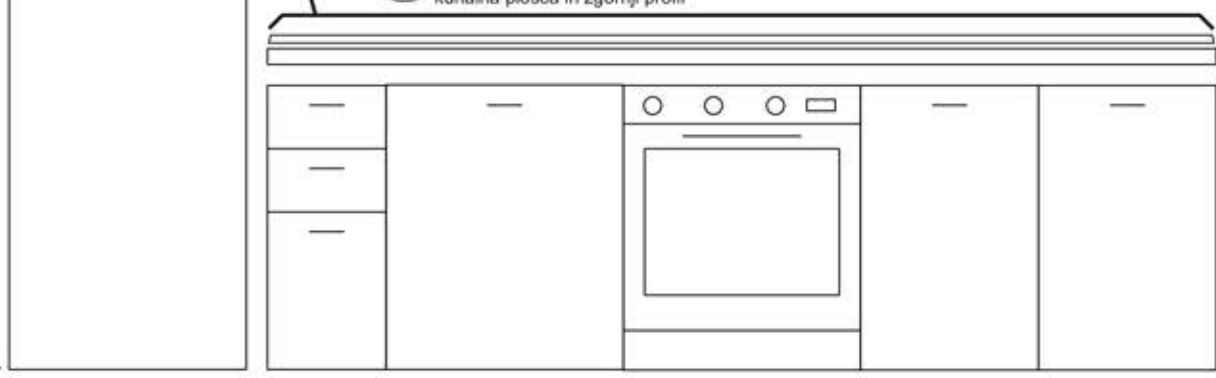
(FI) Alakaapit, uunikaappi, allaskaappi ja astianpesukone

(HU) Alap egységek: sütő, mosogató, mosogatógép

(NL) Onderste kasten, oven, spoelbak en vaatwas

(RO) Unități de bază: cuptor, chiuvetă, mașină de spălat vase

(BG) Основи, основи за фурна, основи за мивка и съдомиялна машина



(Z)

(EN) Plinth

(FR) Plinthe

(DE) Sockelblende

(RO) Plintă

(FI) Sokkeli

(NL) Plint

(SL) Podnožje

(BG) Цокъл за композицията

(HR) Postolja

(SV) Sockel

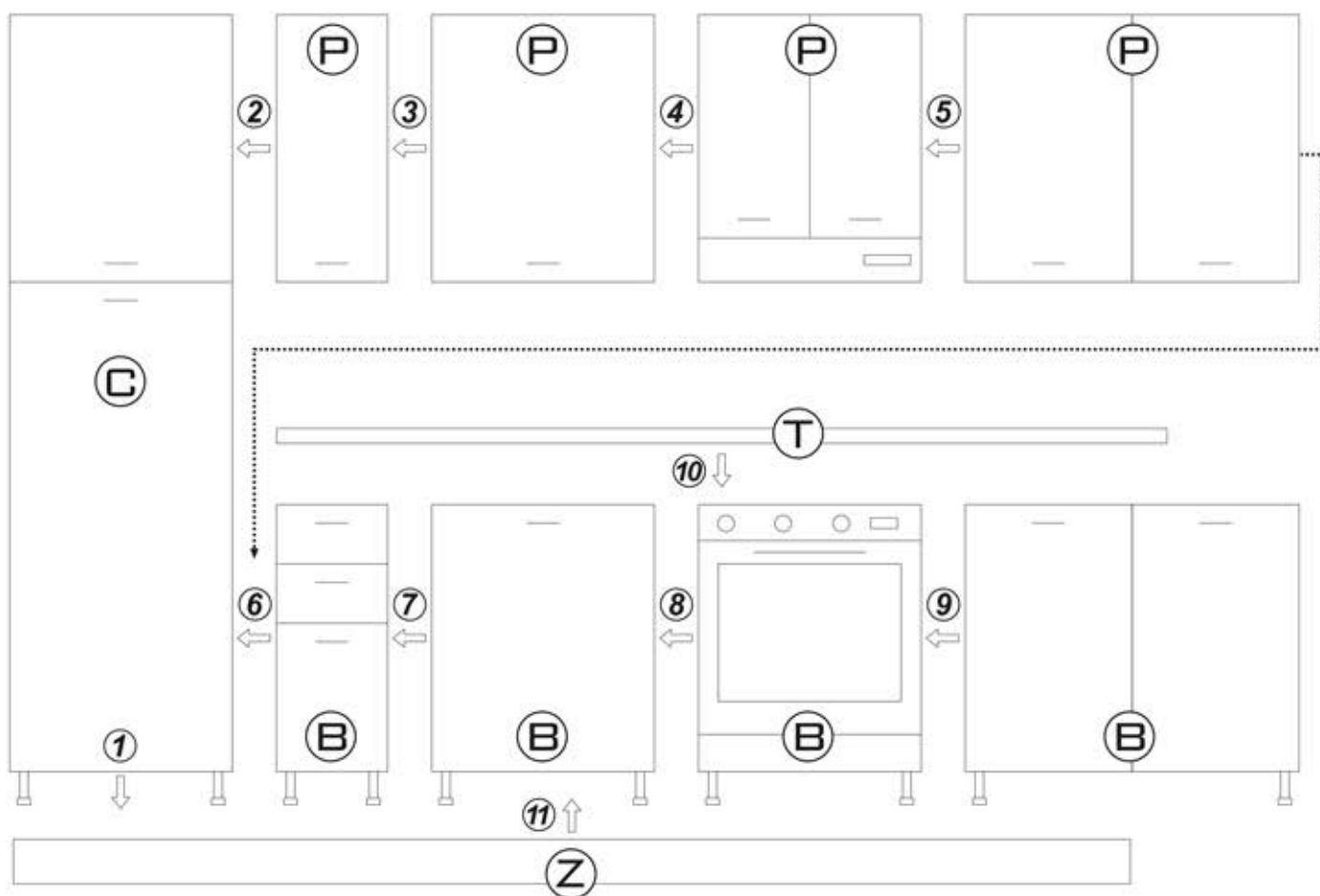
(HU) Lábazat

# 3

(EN) Assembly steps (FR) Séquence d'installation (DE) Reihenfolge der Montage (FI) Työjärjestys

(NL) Volgorde van de installatie (SL) Potek montaže (HR) Redoslijed montaže (SV) Monteringssteg

(HU) Szerelési lépések (RO) Etapele de asamblare (BG) Последователност на монтаж

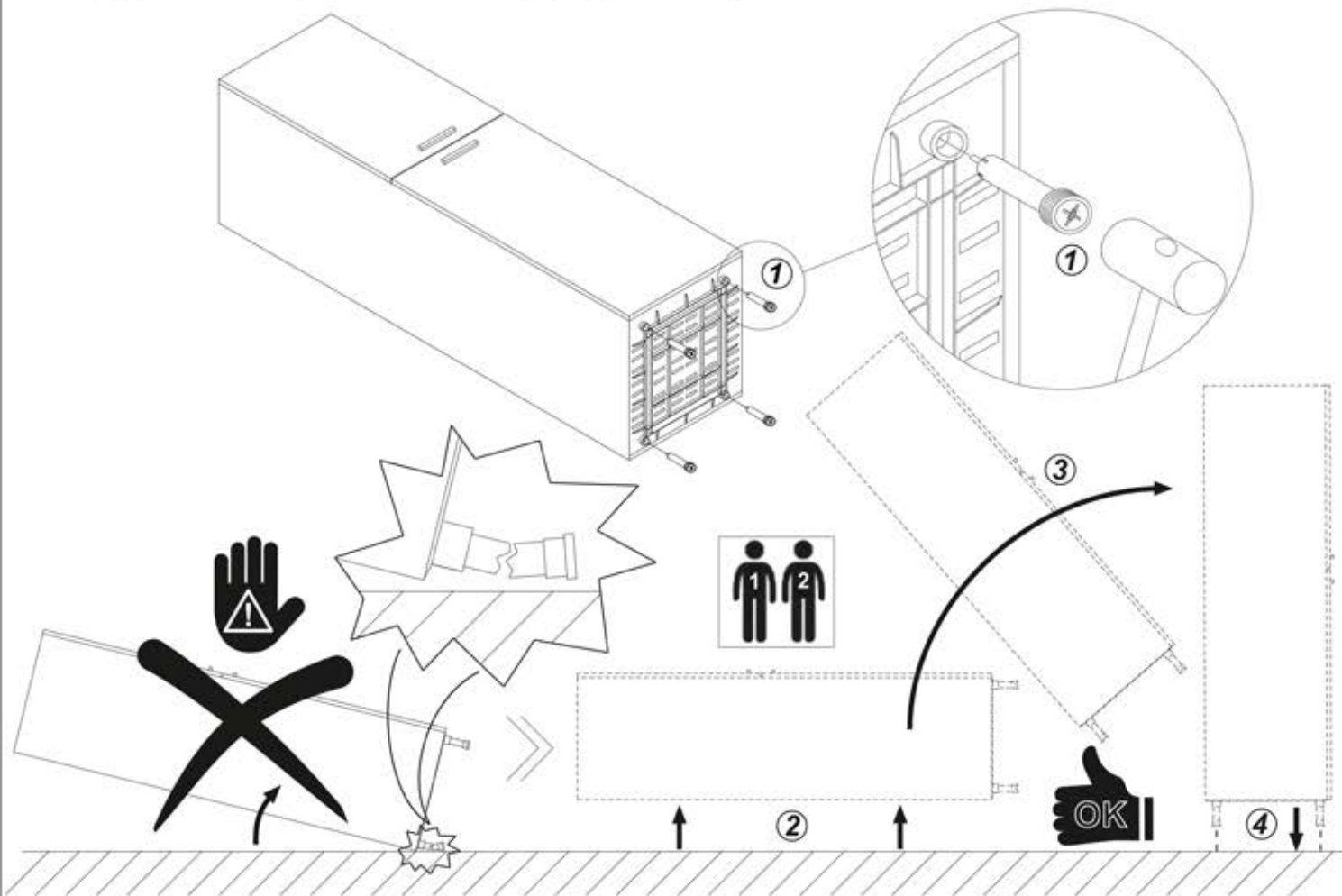




- (EN) Tall unit assembly
- (FI) Korkeakaapin asennus
- (HR) Montaža visokog ormara
- (RO) Asamblarea corpului înalt

- (FR) Montage colonne
- (NL) Montage van de kolomkast
- (SV) Montering av högskåp
- (BG) Подготовка на една колона

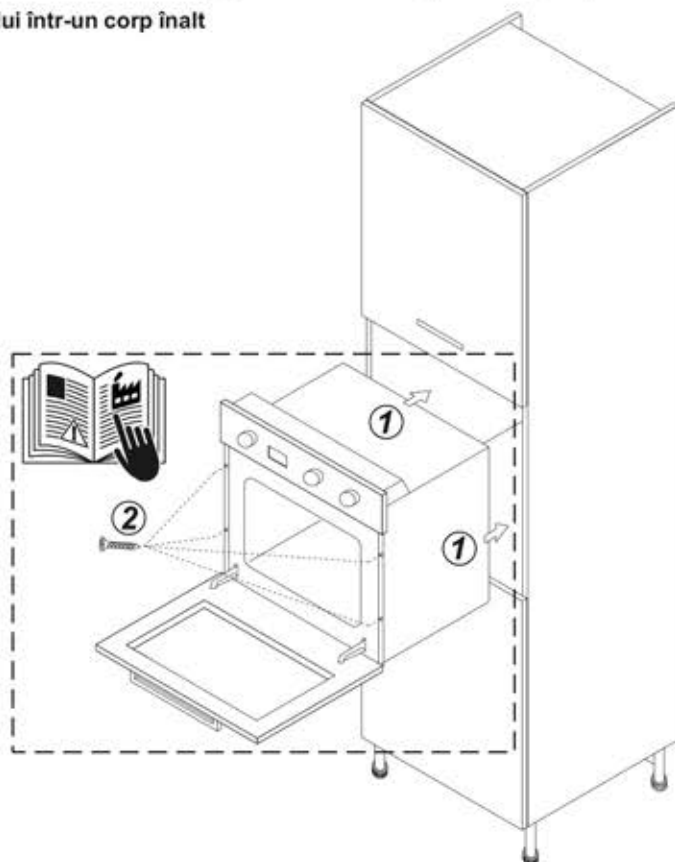
- (DE) Hochschrank-Einabu
- (SL) Montaža visoke omare
- (HU) Magas egység összeszerelése



- (EN) Oven installation in a tall unit
- (FI) Uunin asennus korkeakaappiin
- (HR) Ugradnja pećnice u visoki ormar
- (RO) Instalarea cuptorului într-un corp înalt

- (FR) Installation du four dans une colonne
- (NL) Installatie van de oven in de kolomkast
- (SV) Installation av ugn i ett högskåp

- (DE) Backofen-Einbau in einem Hochschrank
- (SL) Vgradnja pečice v visoko omaro
- (HU) Sütő beszerelése a magas egységbe
- (BG) Поставяне на фурна в колона

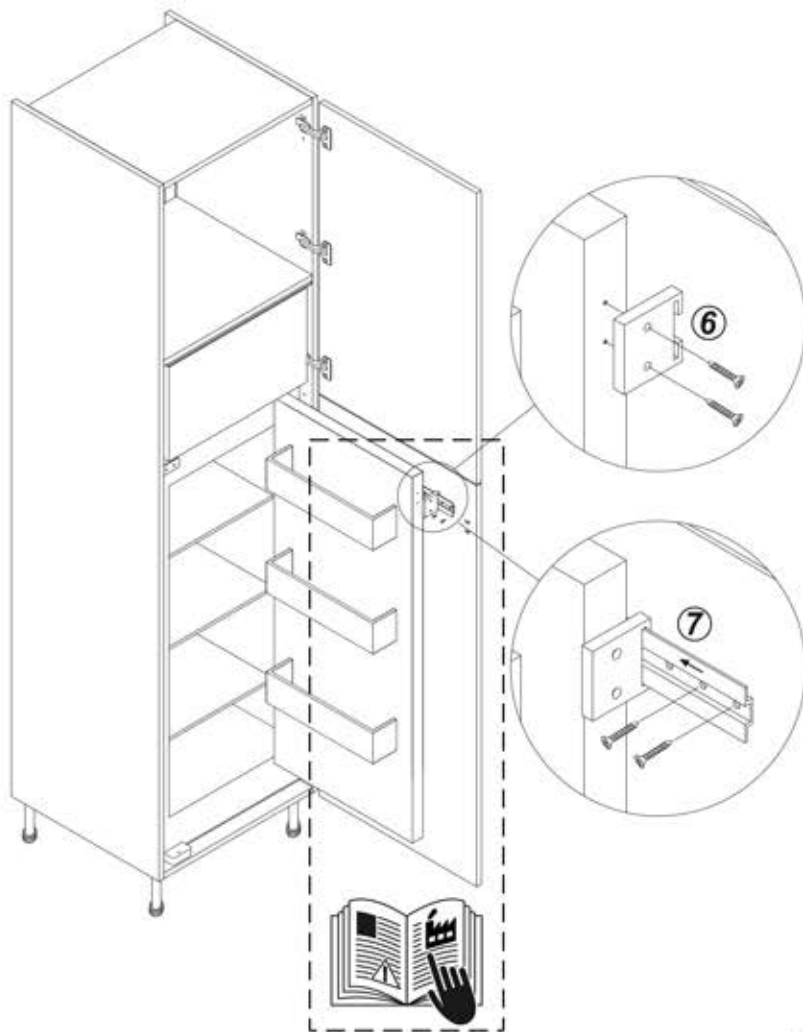
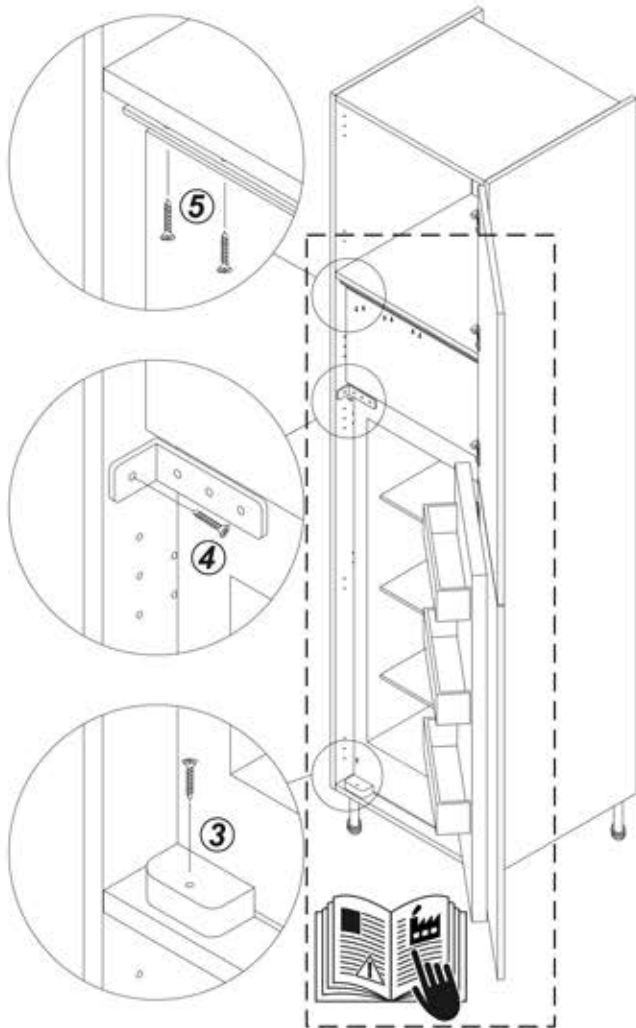
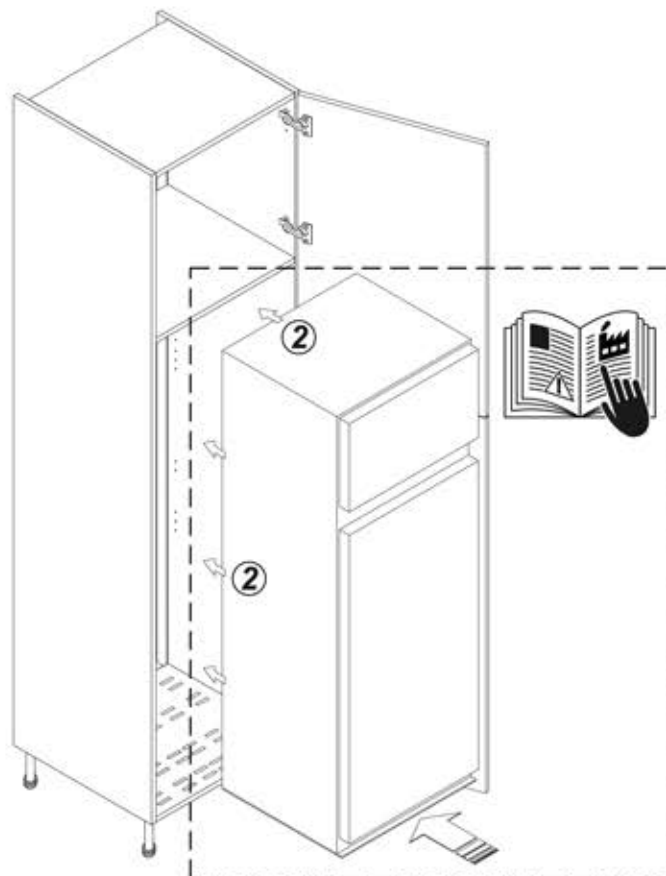
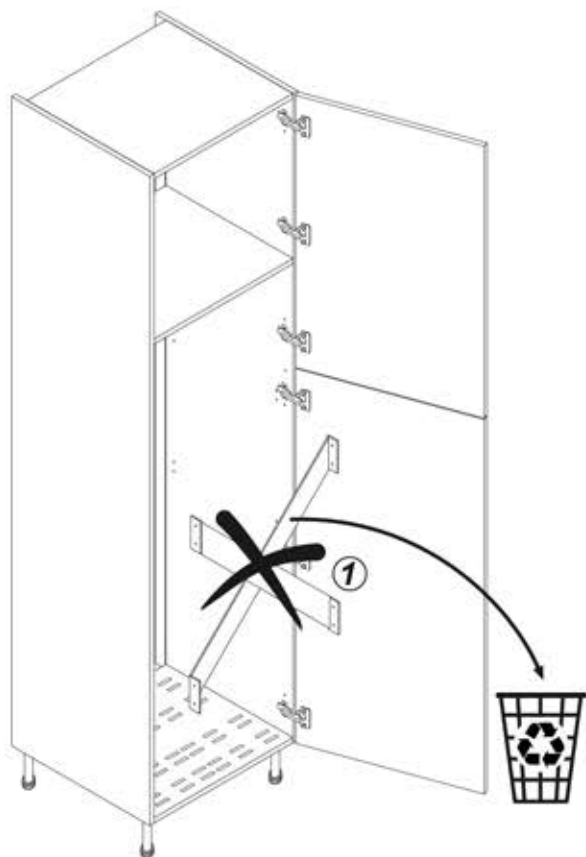




- (EN) Fridge installation in a tall unit  
(FI) Jääkaapin asennus korkeakaappiin  
(HR) Ugradnja hladnjaka u visoki ormar  
(RO) Instalarea frigiderului într-un corp înalt

- (FR) Installation frigo dans une colonne  
(NL) Installatie van de koelkast in de kolomkast  
(SV) Installation av kylskåp i ett högskåp  
(BG) Поставяне на хладилник в колона

- (DE) Kühlschrank-Einbau in einem Hochschrank  
(SL) Vgradnja hladilnika v visoko ormar  
(HU) Hűtőszekrény beszerelése a magas egységbe

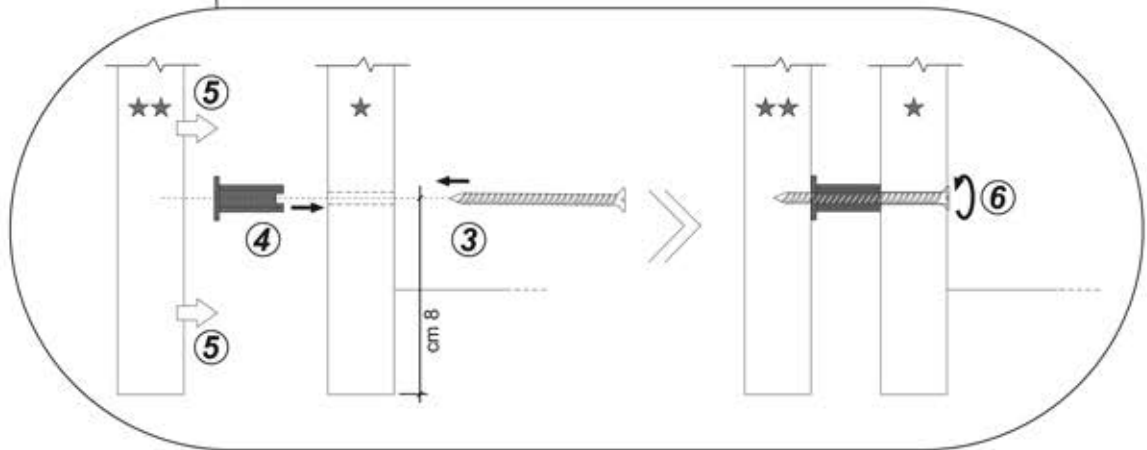
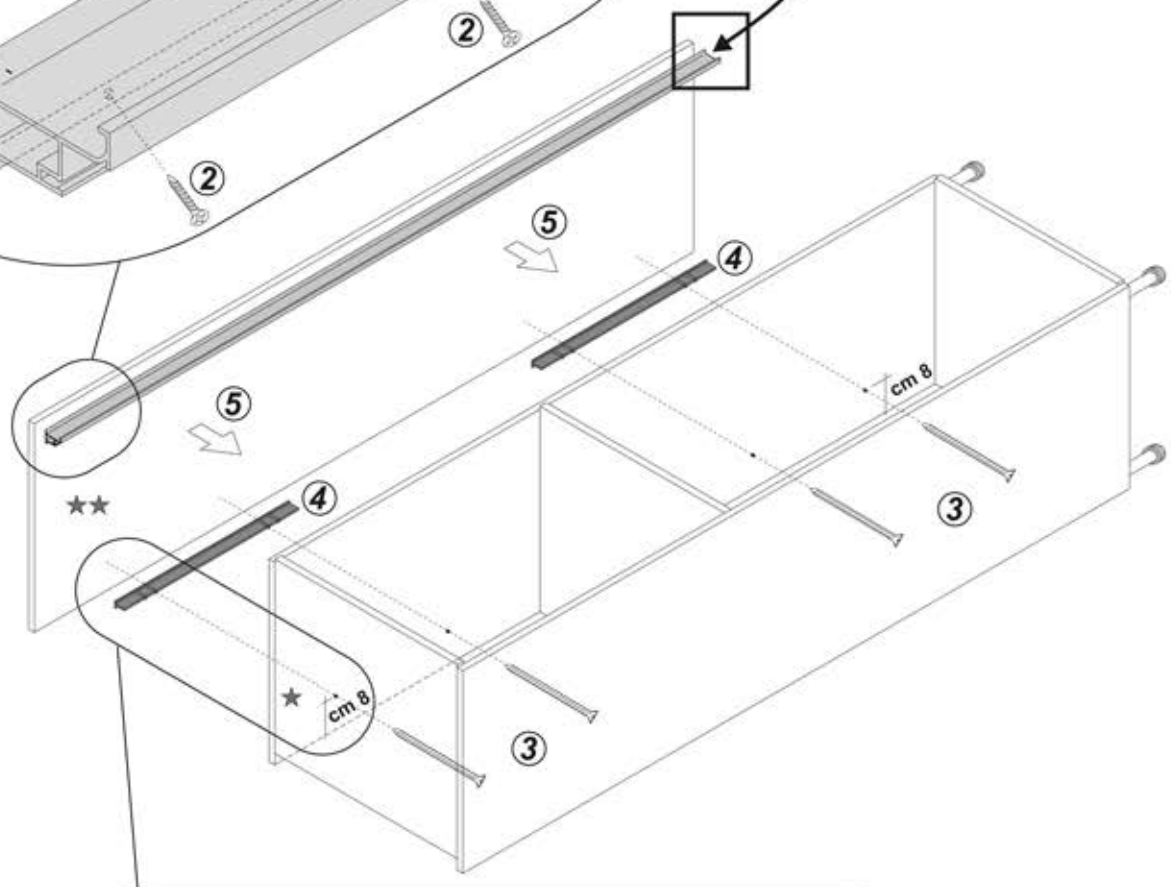
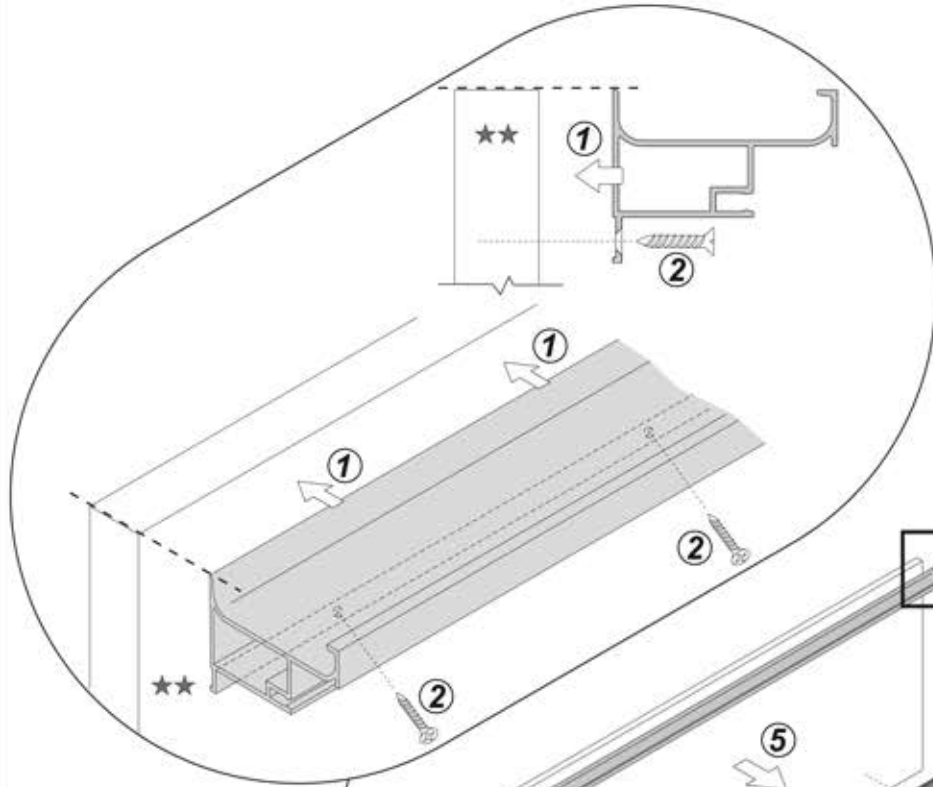


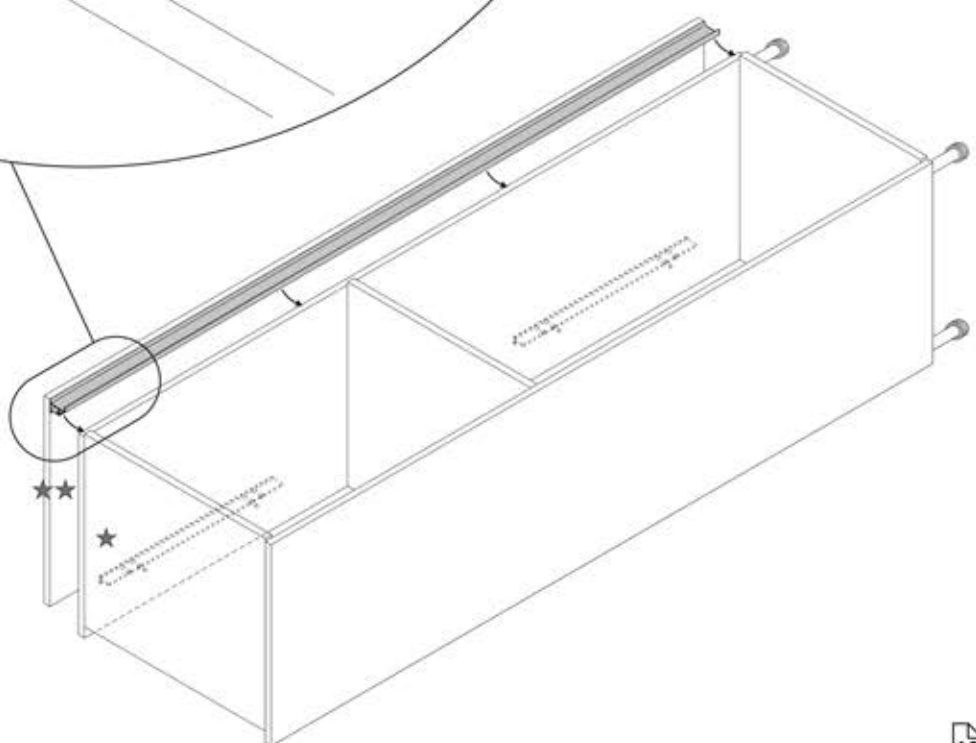
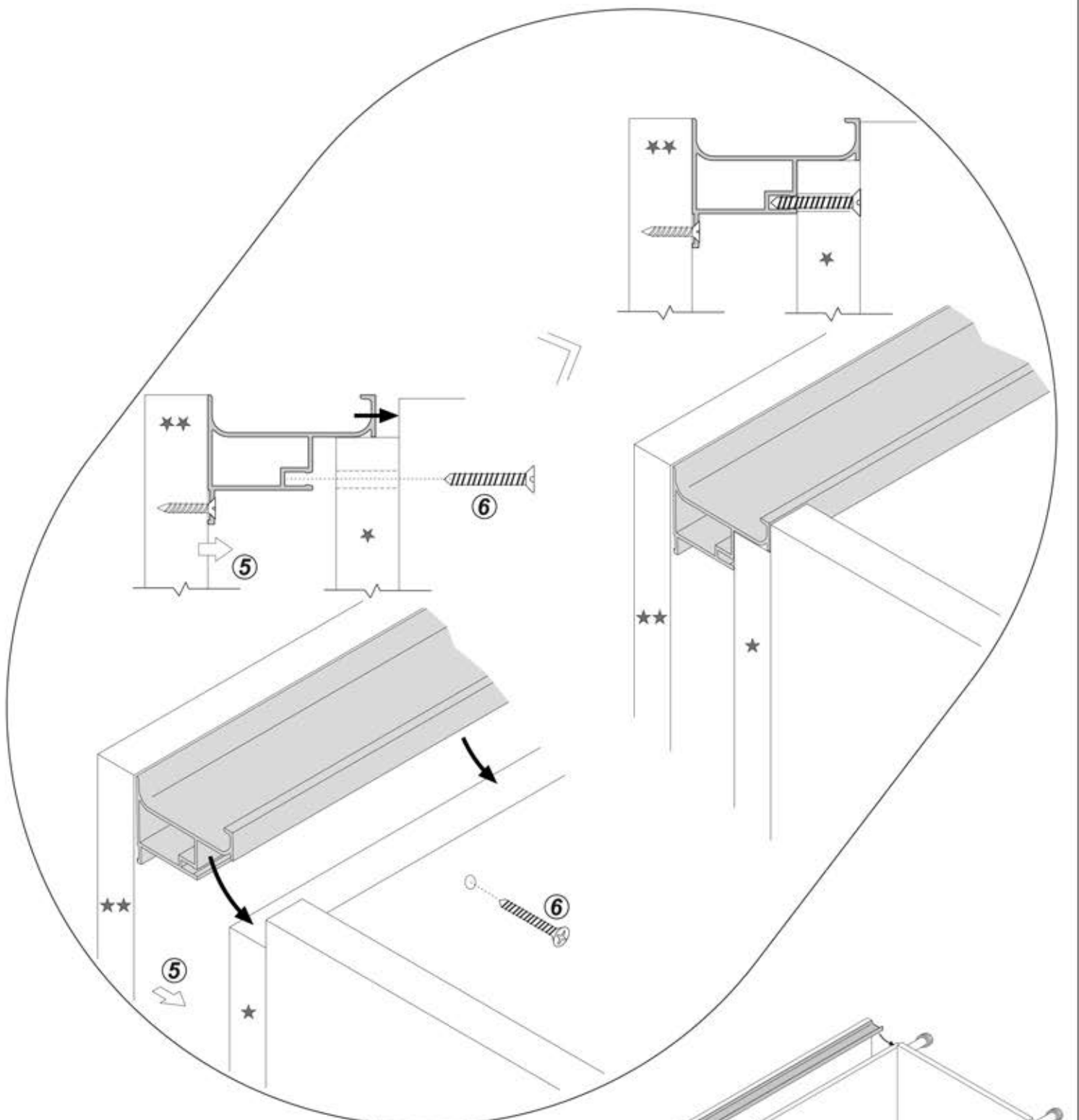


- EN** Recessed grip profile application on a tall unit end side.  
(\*only on some models)
- FI** Korkeakaapin listan asennus kaapin päätyseinään  
(\*vain joissain malleissa)
- HR** Namještenje profila utora na završnu stranicu visokog ormara  
(\*samo na nekim modelima)
- RO** Aplicarea ușei cu profil pe partea laterală a corpului înalt  
(\*numai pe unele modele)

- FR** Installation du profil rainuré sur le côté de finition colonne  
(\*seulement sur certains modèles)
- NL** Installatie van het groefprofiel aan de afwerkingszijde van de kolomkast  
(\*alleen op sommige modellen)
- SV** Installation av infälld grepplist på högskåpets kant.  
(\*bara på vissa modeller)
- BG** Поставяне на профил отвор от страни в края на колоната  
(\* само при някои модели)

- DE** Griffprofilmontage auf der Hochschrankabschlussseite  
(\*nur bei einigen Modellen)
- SL** Namestitev utornega profila na zaključno stranico visoke omare  
(\*samo na nekaterih modelih)
- HU** Süllyesztett befogóprofil alkalmazás a magas egység végén.  
(\*csak bizonyos modelleken)



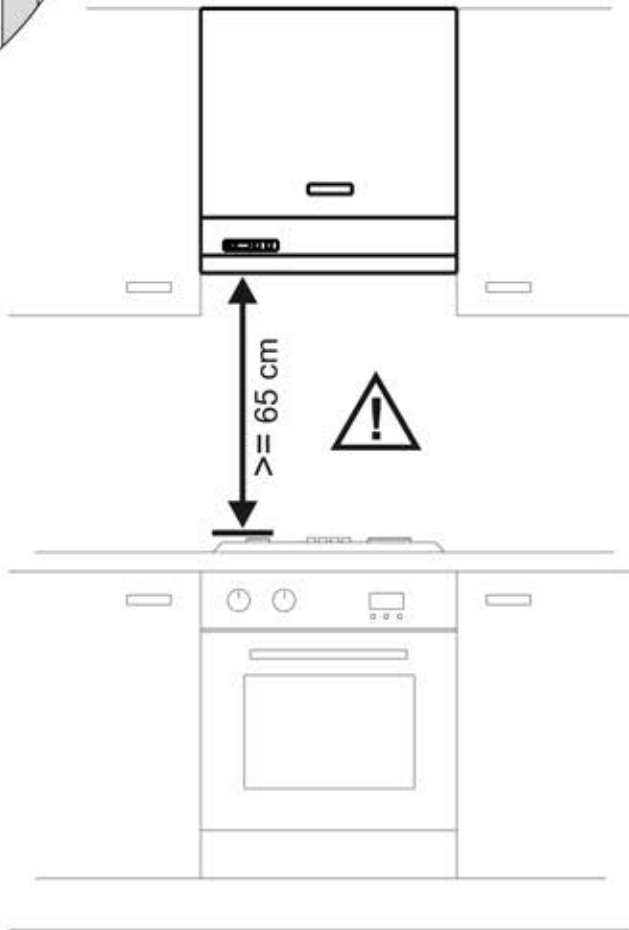
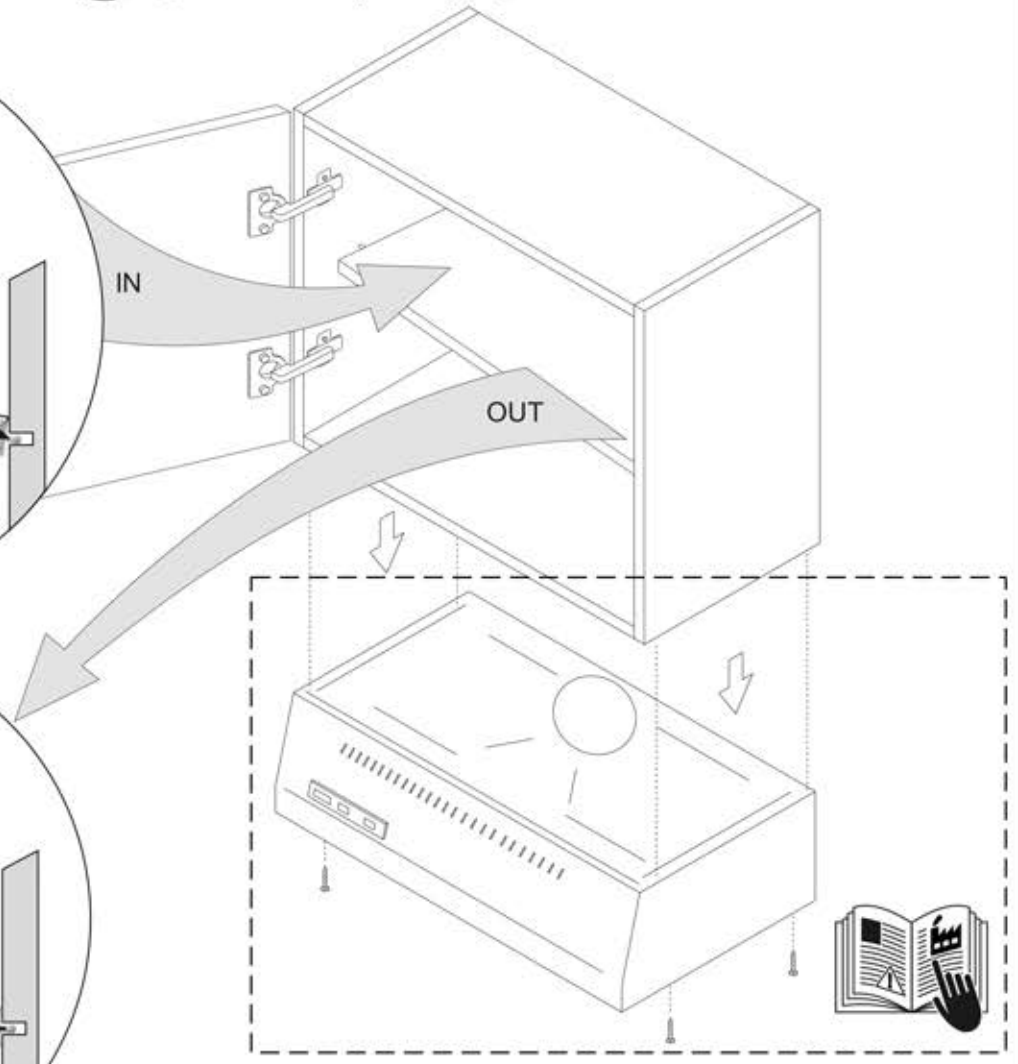
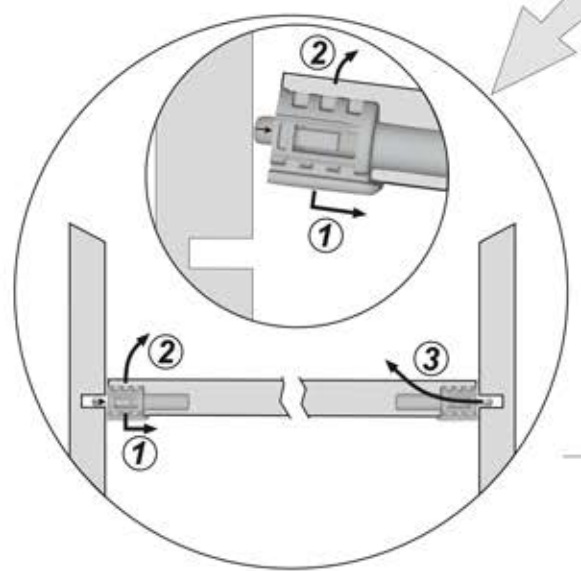
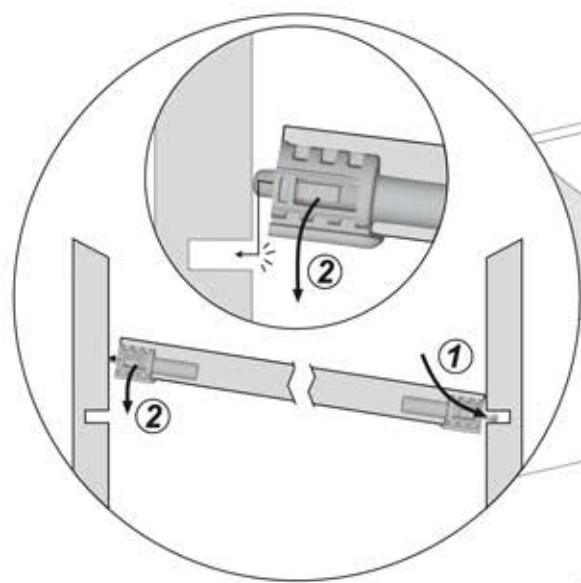




- (EN) Under cabinet hood assembly
- (FI) Liesituulettimen kalusteen asennus
- (HR) Montaža visećeg ormarića s kuhinjskom napom
- (RO) Asamblarea unei hote încorporată

- (FR) Montage meuble hotte
- (NL) Montage van de dampkapkast
- (SV) Montering av väggskåp med inbyggd köksfläkt
- (BG) Подготовка на шкаф с аспиратор

- (DE) Unterbauhaube-Einbau
- (SL) Montaža viseče omarice s kuhinjsko napo
- (HU) Páraelszívó fali egység összeszerelése







(EN) Wall mounted hood assembly

(FI) Liesituulettimen asennus

(HR) Montaža dekorativne kuhinjske nape

(RO) Asamblarea unei hote de perete

(FR) Montage hotte déco

(NL) Montage van een design-dampkap

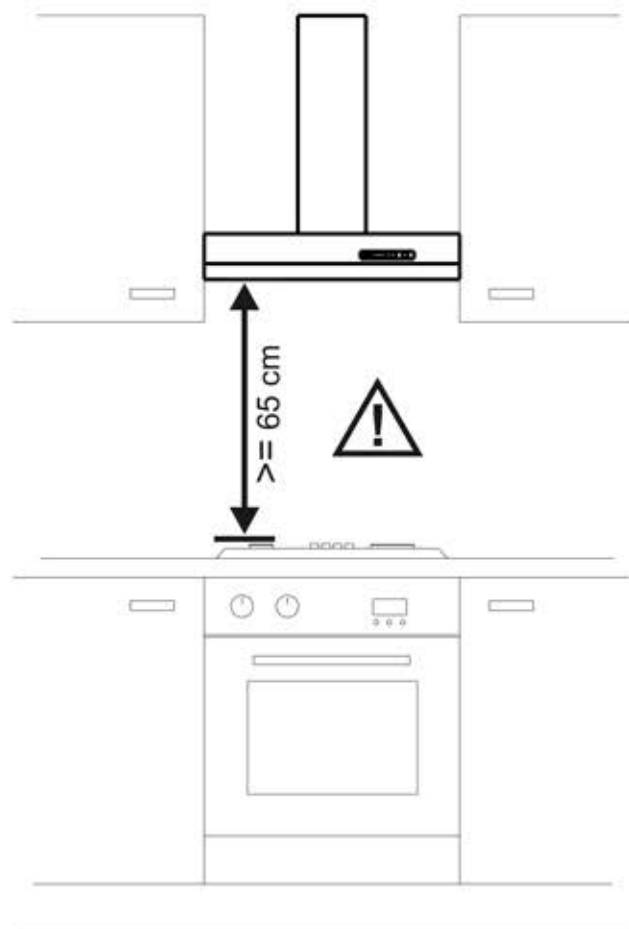
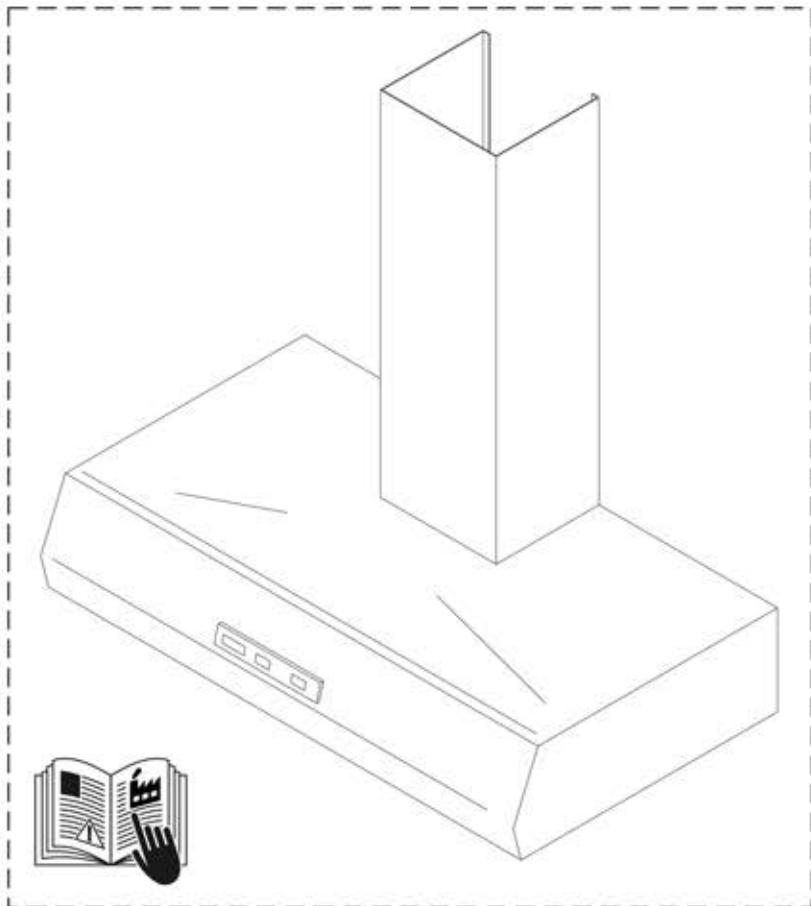
(SV) Montering av designkåpa

(BG) Позициониране на декоративен аспиратор

(DE) Kaminhaube-Einbau

(SL) Montaža dekorativne kuhinjske nape

(HU) Formatervezett páraelszívó összeszerelése

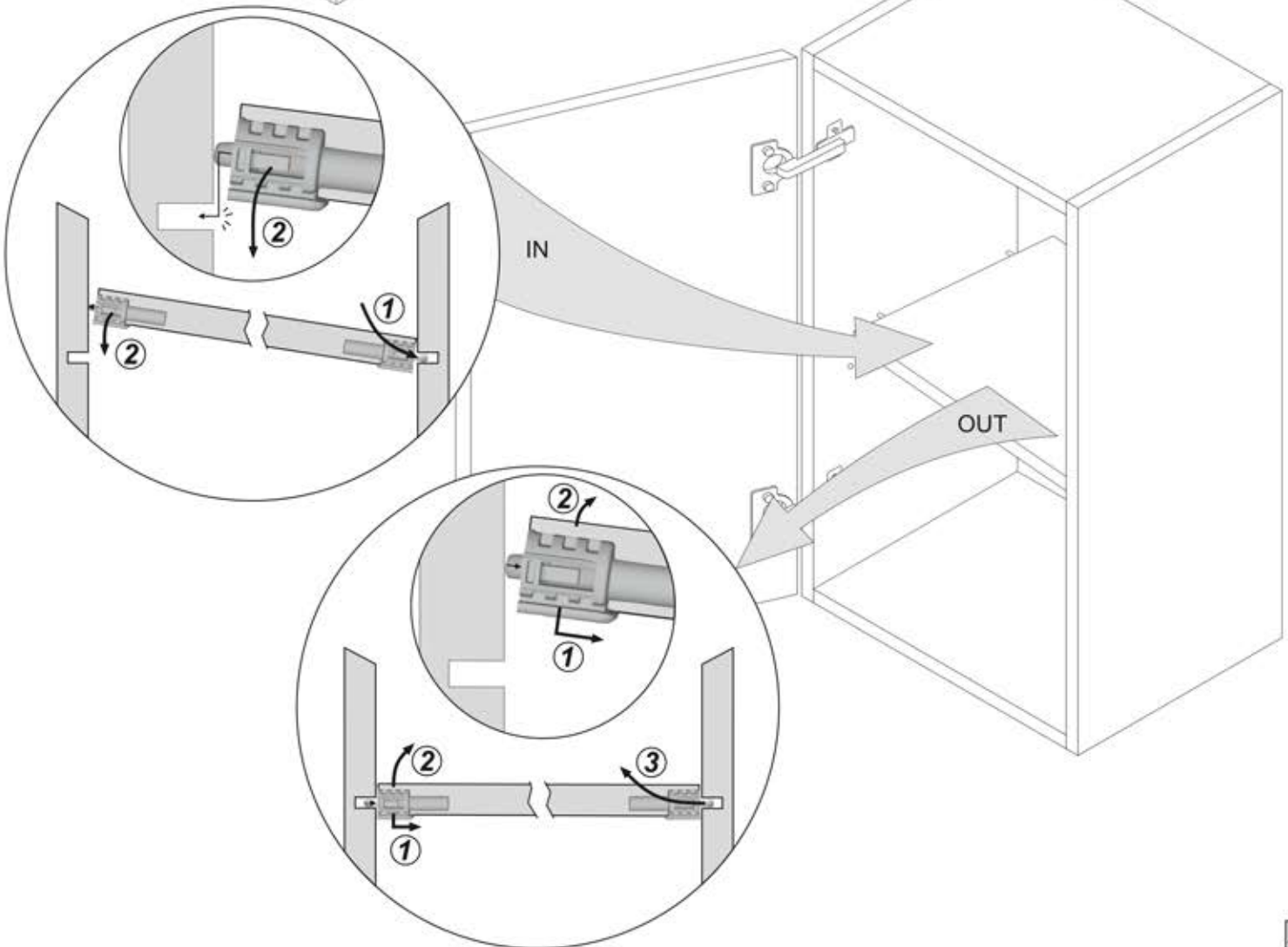
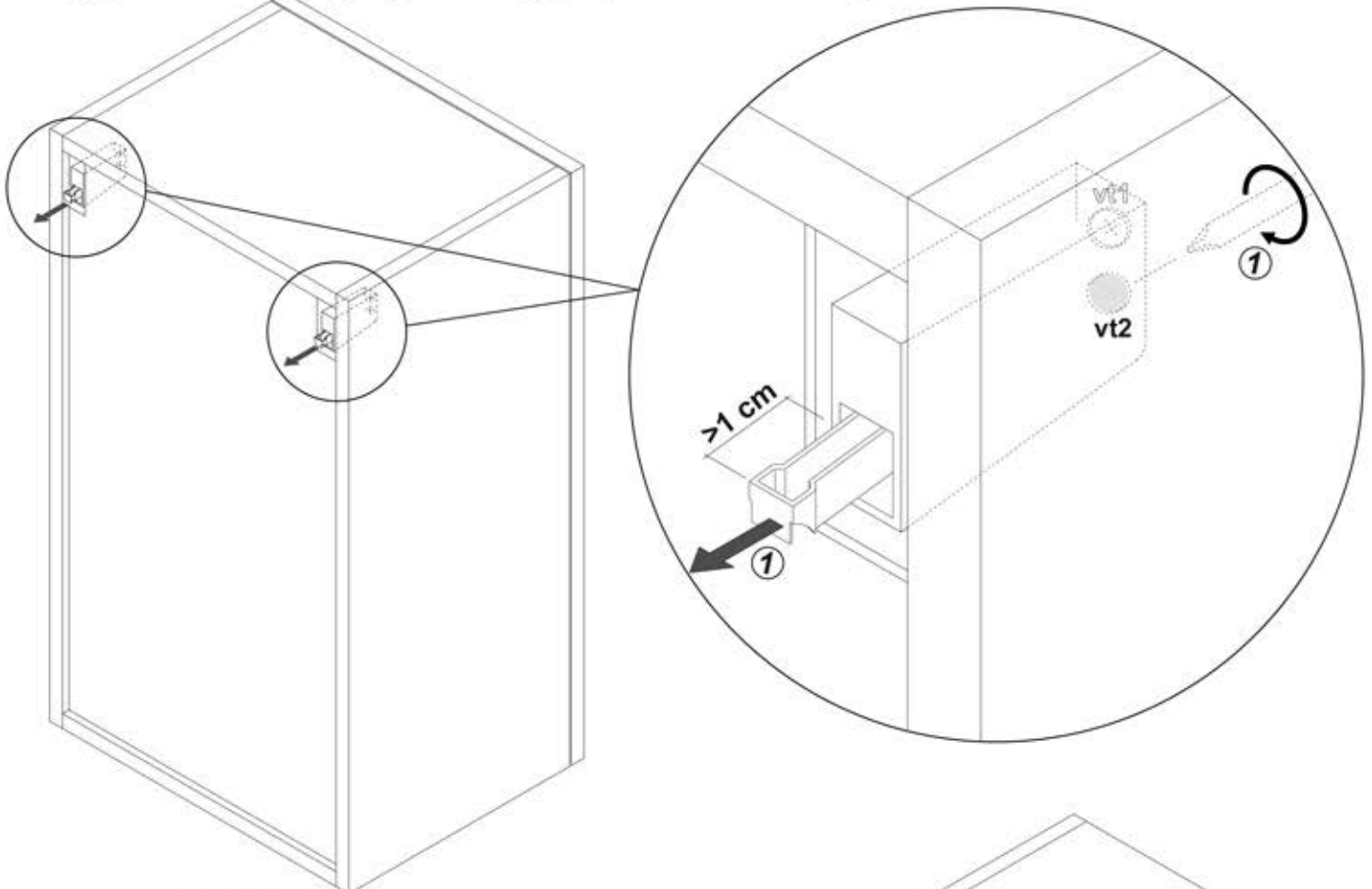




- (EN) Wall unit assembly
- (FI) Yläkaappien kokoaminen
- (HR) Montaža visećeg ormarića
- (RO) Asamblarea unui corp suspendat

- (FR) Montage meuble haut
- (NL) Montage van de bovenkasten
- (SV) Montering av väggskåp
- (BG) Подготовка на стенен шкаф

- (DE) Oberschrank-Einbau
- (SL) Montaža viseće omarice
- (HU) Fali egység összeszerelése



**P**

**(EN)** Wall unit mounting bar fixing

**(FR)** Fixation barre d'accrochage du meuble haut

**(DE)** Montageschiene zur Aufhängung von Oberschrank

**(FI)** Yläkaappien kiinnityskiskon asennus

**(NL)** Plaatsen van de bevestigingsbeugel voor de bevestiging van de bovenkasten.

**(SL)** Pritrditev montažne letve za viseče omarice

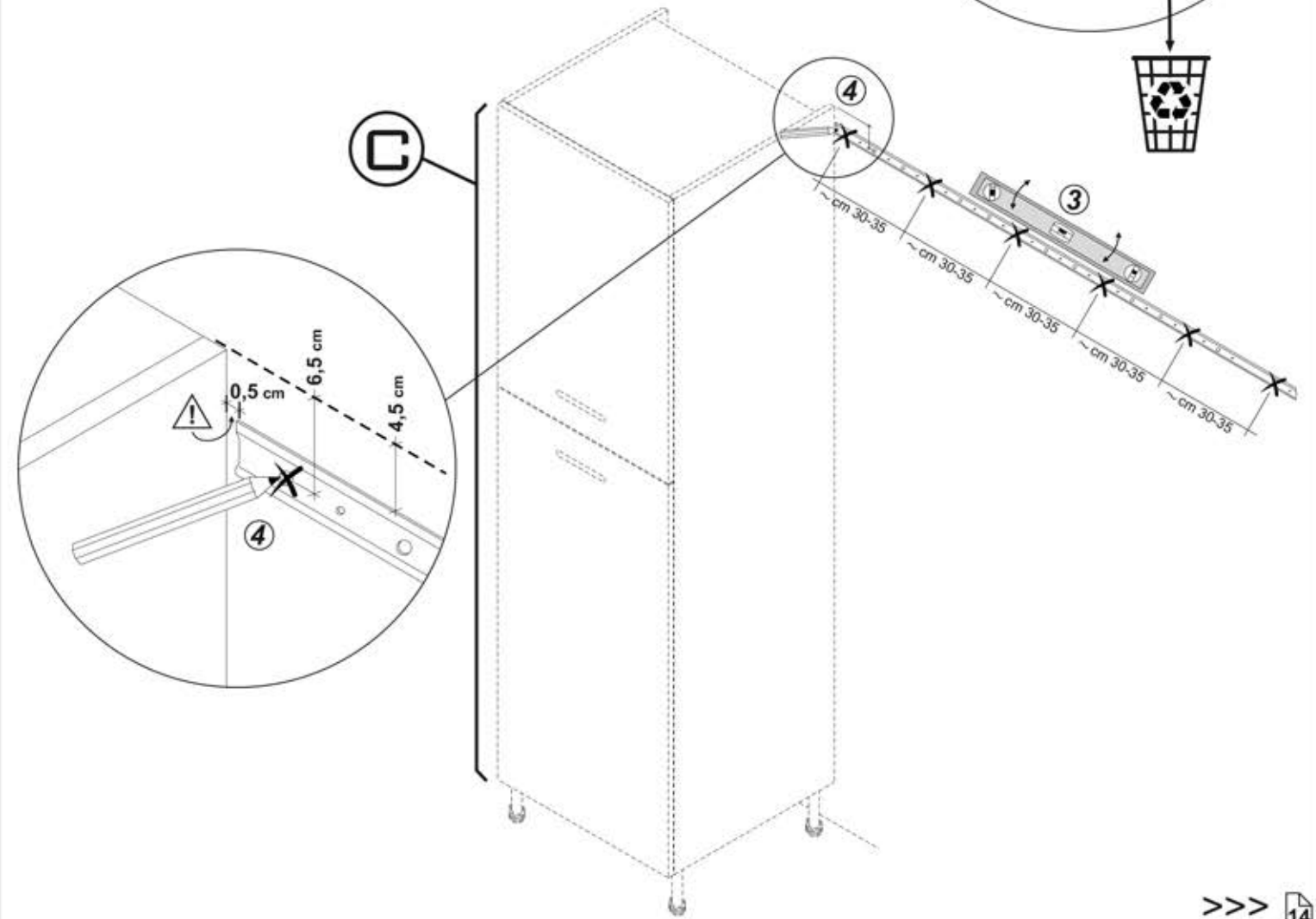
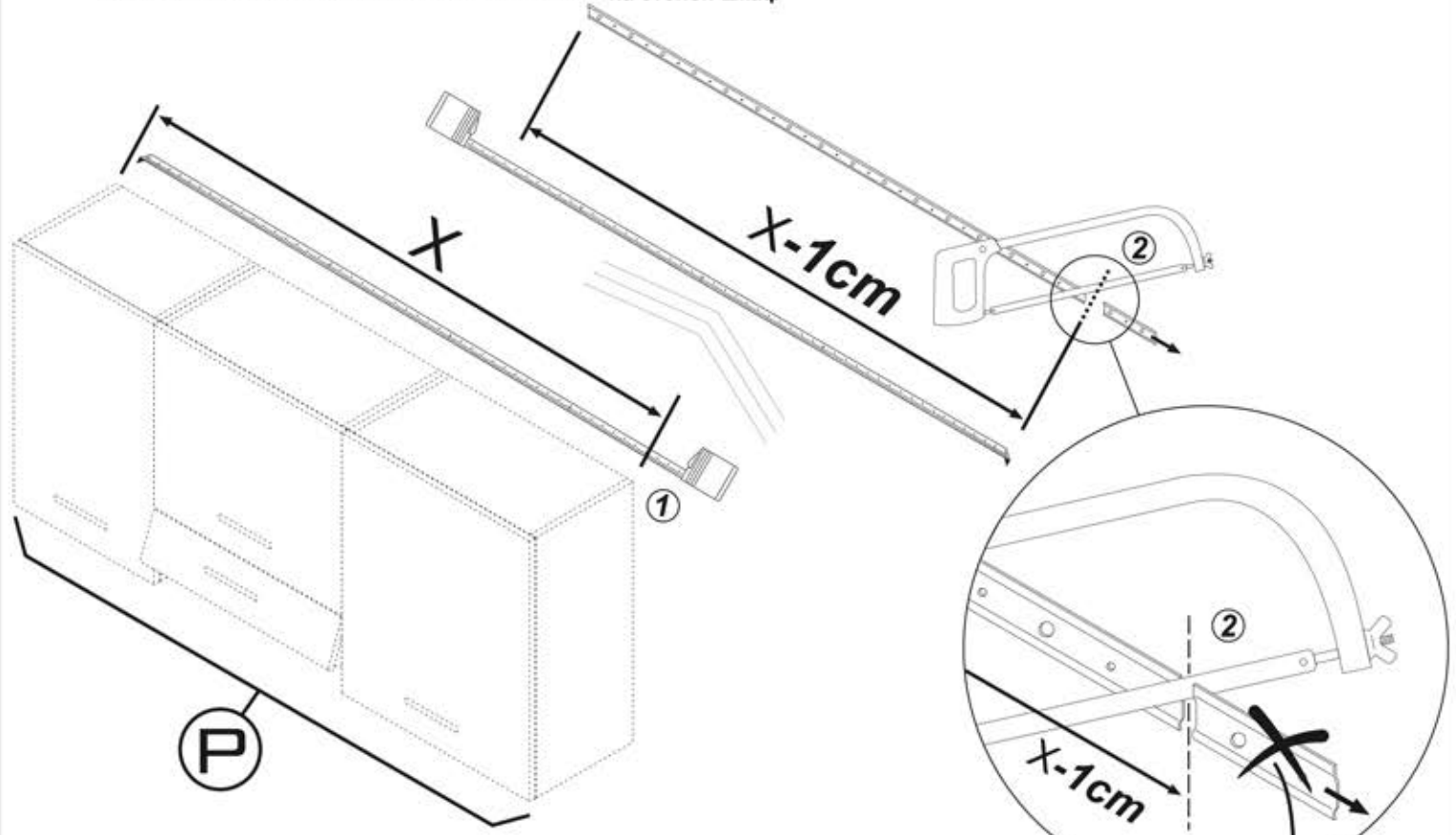
**(HR)** Pričvršćivanje montažne letve za viseće ormarice

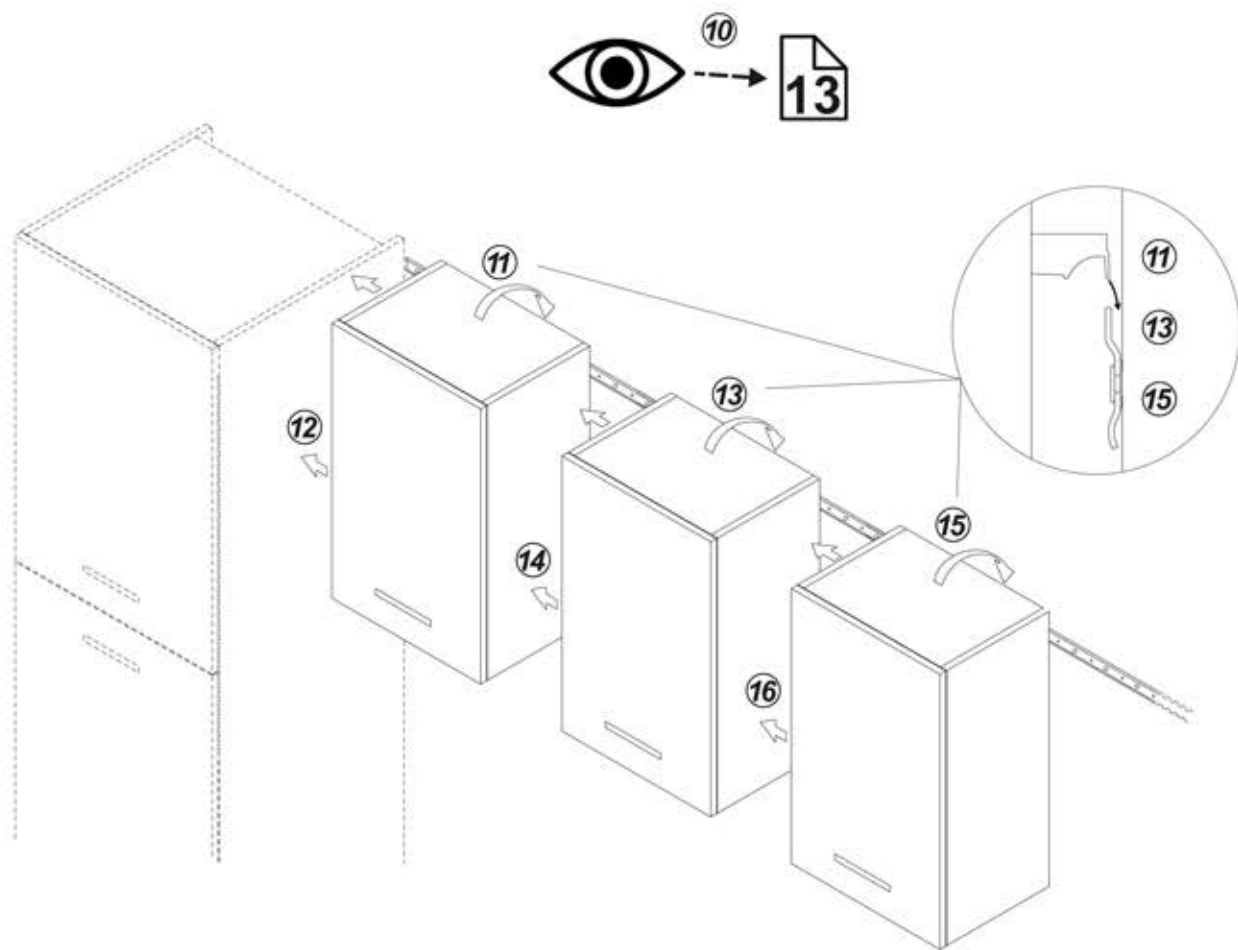
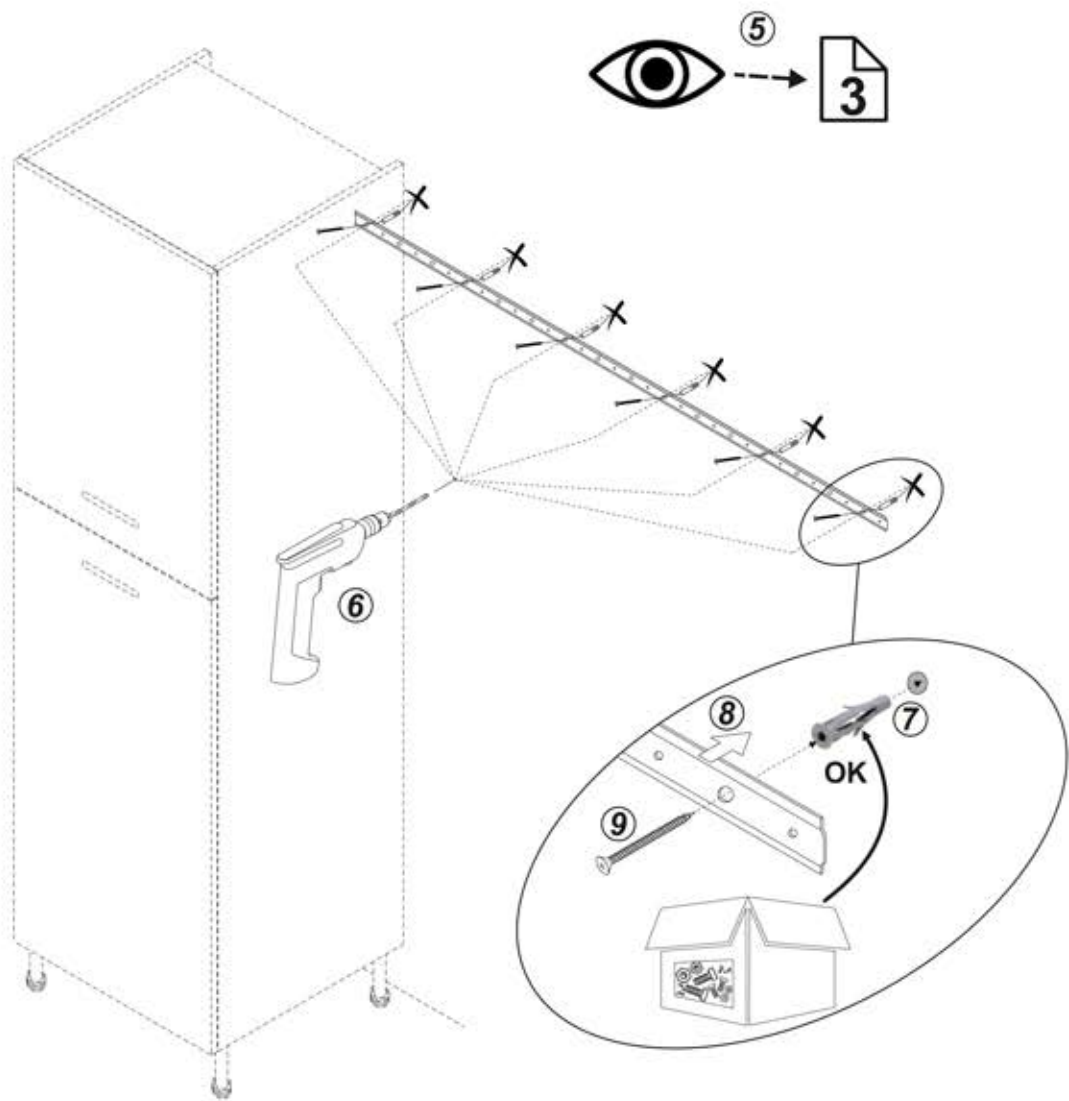
**(SV)** Fastsättning av upphängningsskena

**(HU)** Fali egység tartórúdjának rögzítése

**(RO)** Suspendarea barei de montare (șină)

**(BG)** Фиксиране на лайсна и окачване на стенов шкаф







**(EN)** Leveling and wall units union

**(FI)** Tasoittaa ja yläkaappien asennus

**(HR)** Nivo i spajanje više visećih ormarica

**(RO)** Nivelare și unire între corpuri suspendate

**(FR)** Nivellement et union des meubles hauts

**(NL)** Niveau en verbinden van de bovenkasten

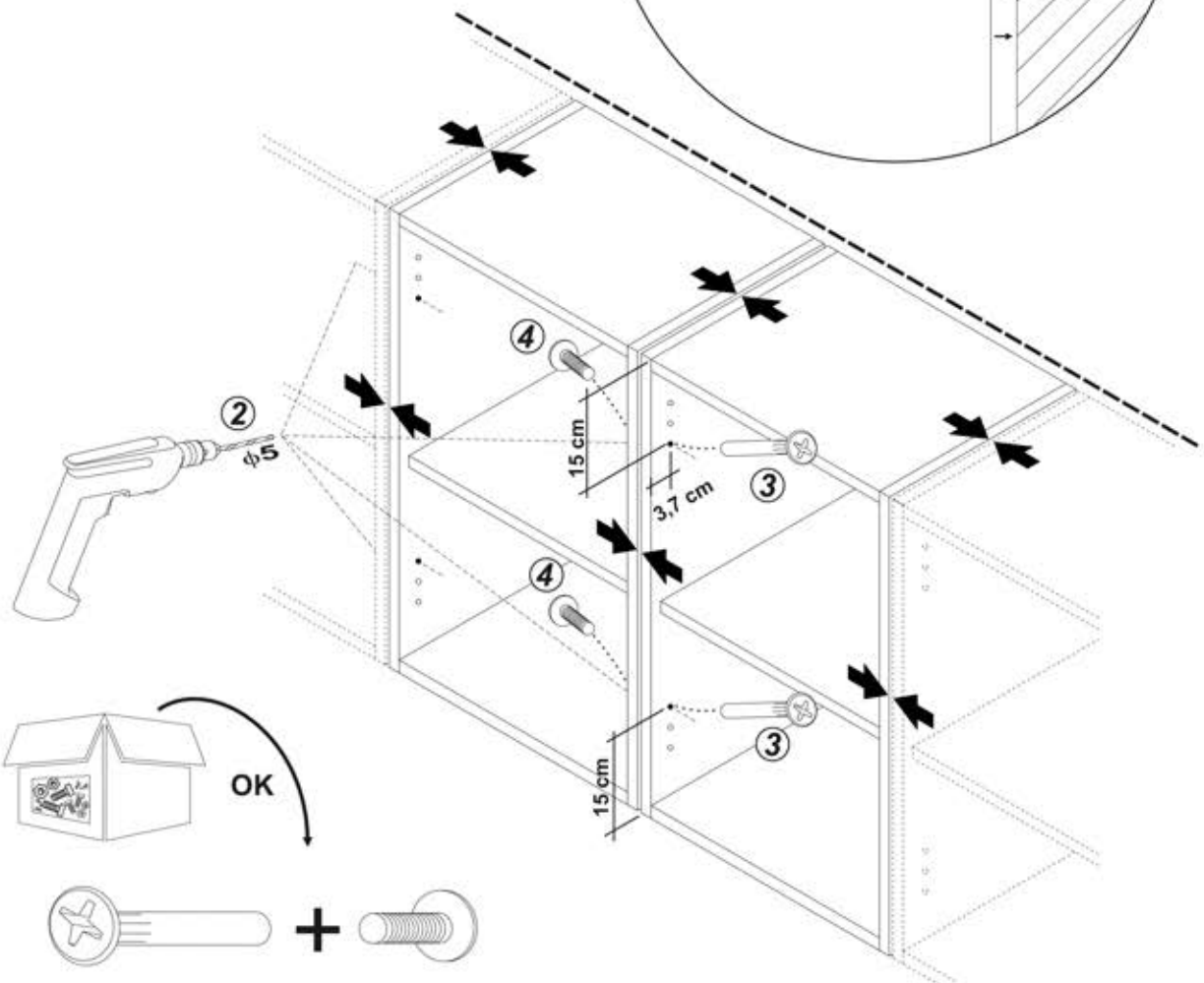
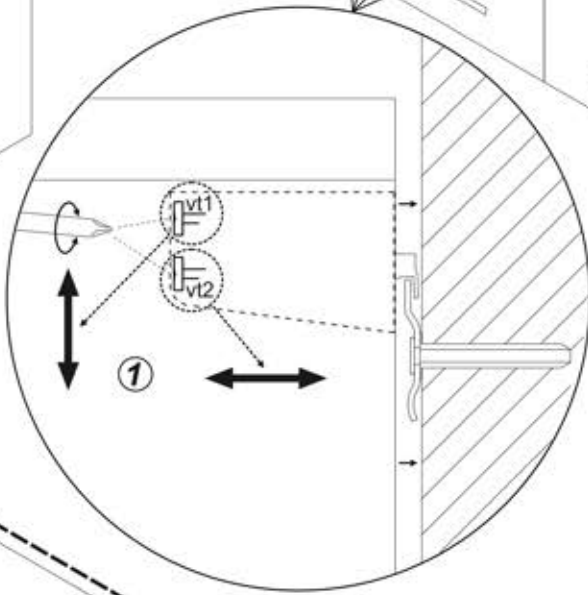
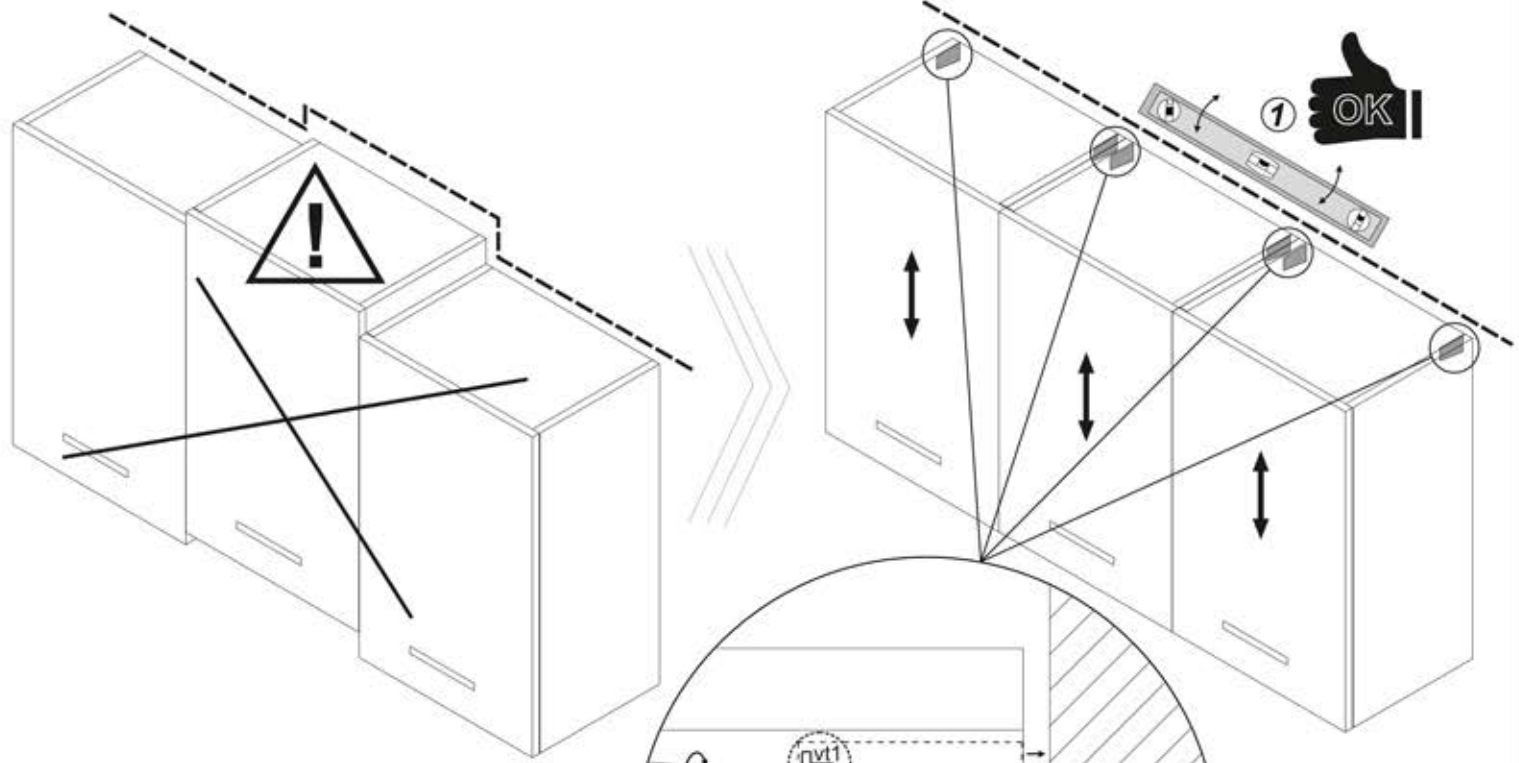
**(SV)** Kombinerar och jämnar vägggheter

**(BG)** Нивелиране и съединяване на с тенни шкафове

**(DE)** Nivellierung und union von Wandschränken

**(SL)** Izravnajte in povežite stenske omare

**(HU)** Szintezés és a fal egységek összeillesztése

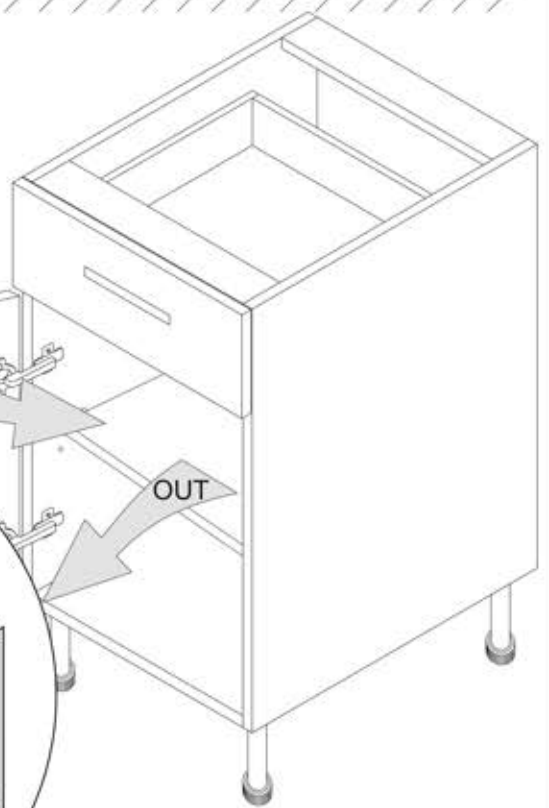
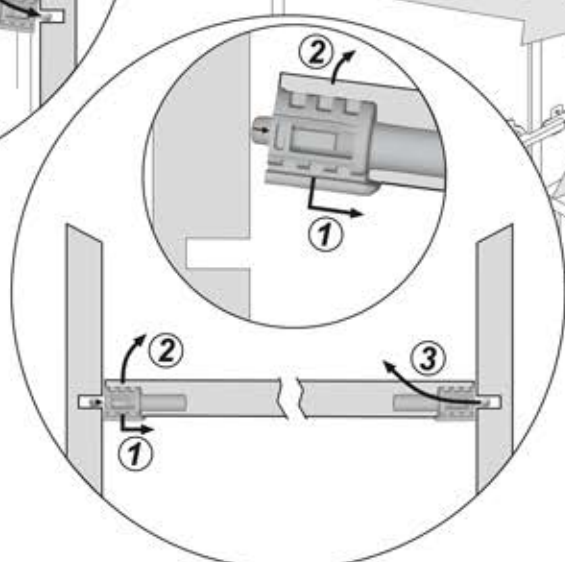
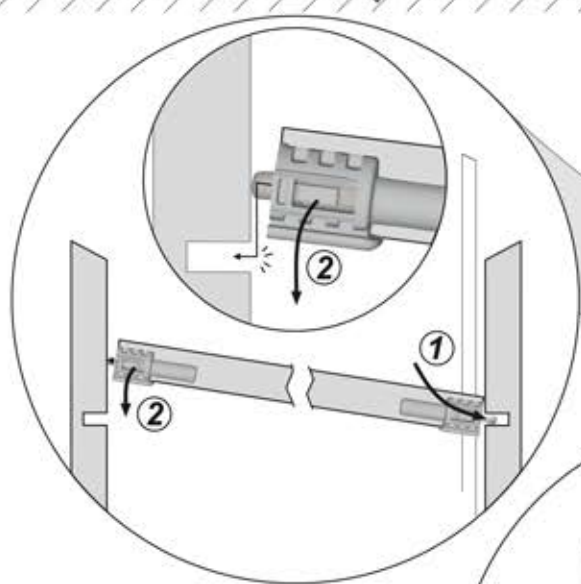
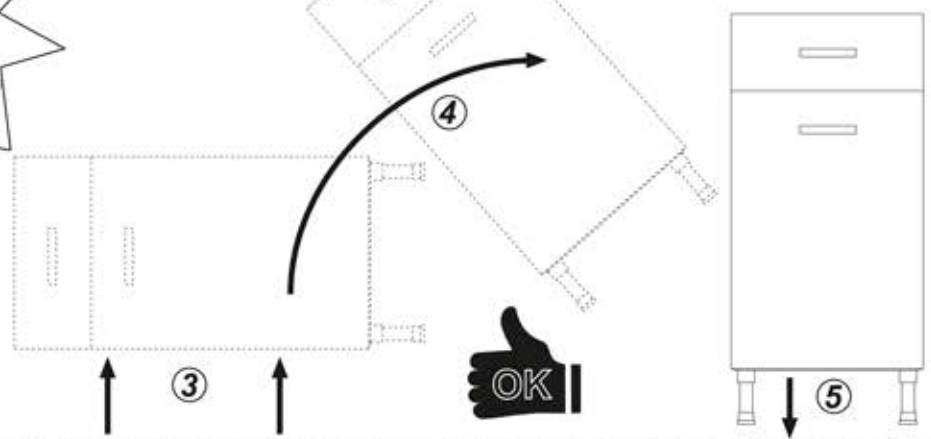
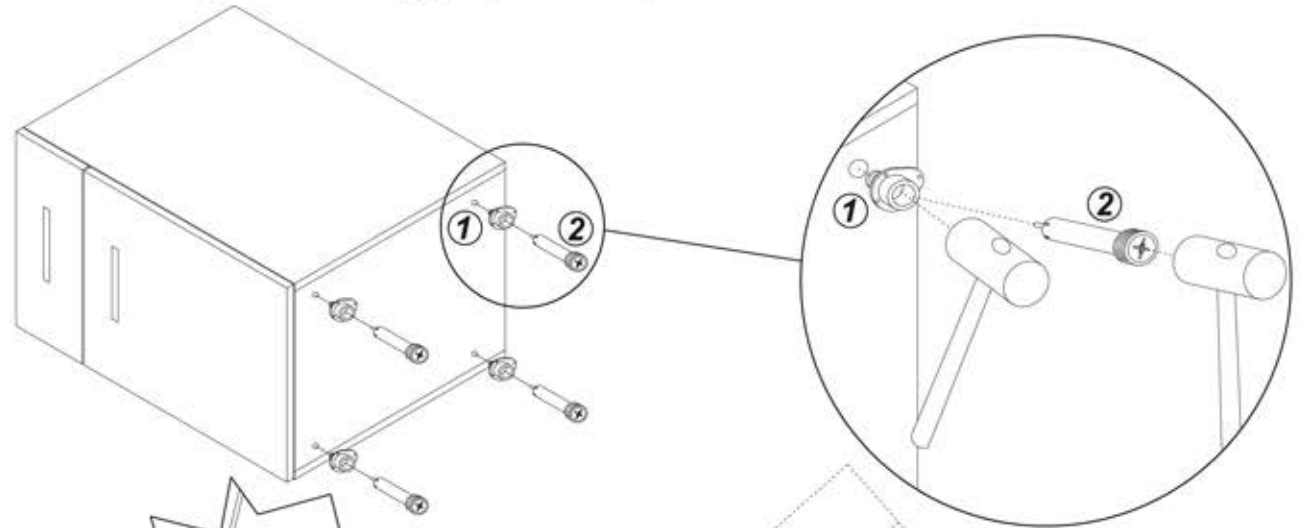


**B**

- (EN) Base unit assembly
- (FI) Alakaappien kokoaminen
- (HR) Montaža donjeg ormarića
- (RO) Asamblarea unui corp bază

- (FR) Montage du meuble bas
- (NL) Montage van de onderste kasten
- (SV) Montering av bänkskåp
- (BG) Подготовка на една основа

- (DE) Unterschränk-Einbau
- (SL) Montaža spodnje omarice
- (HU) Alap egység összeszerelése

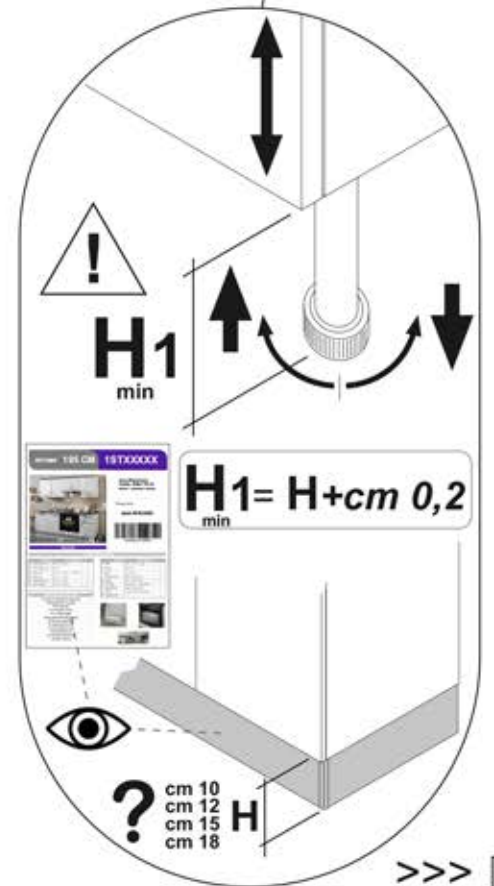
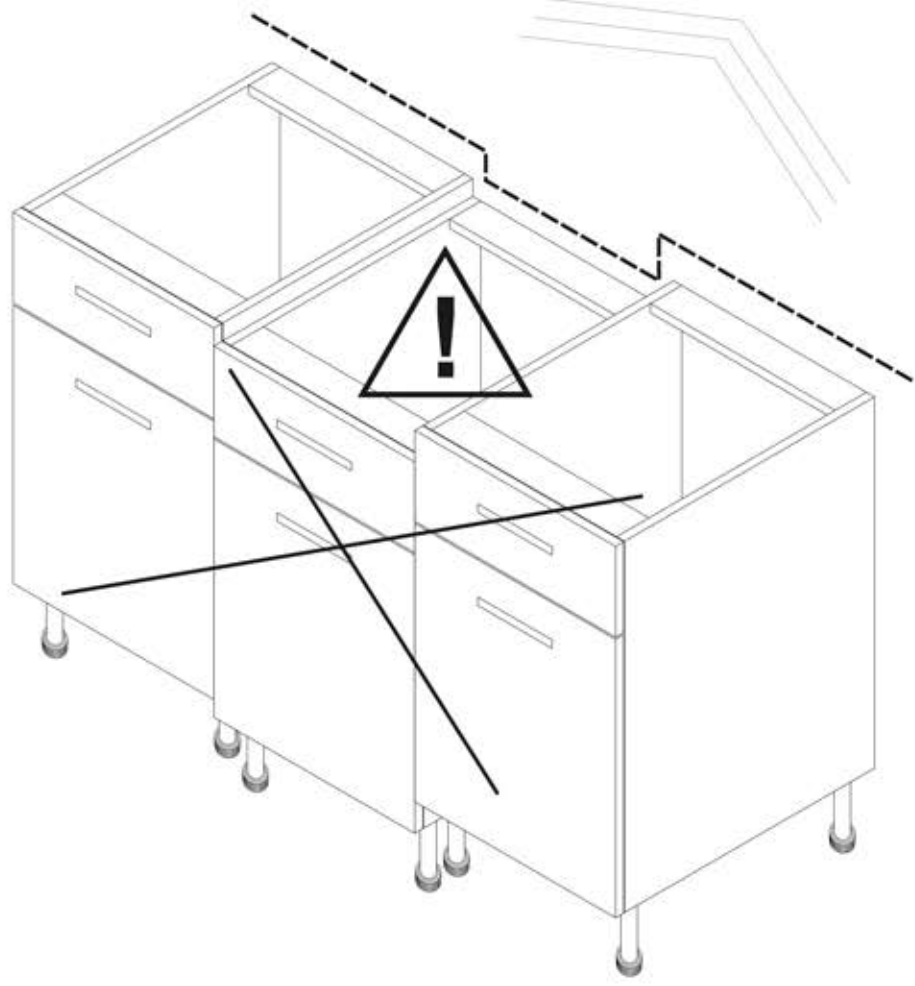
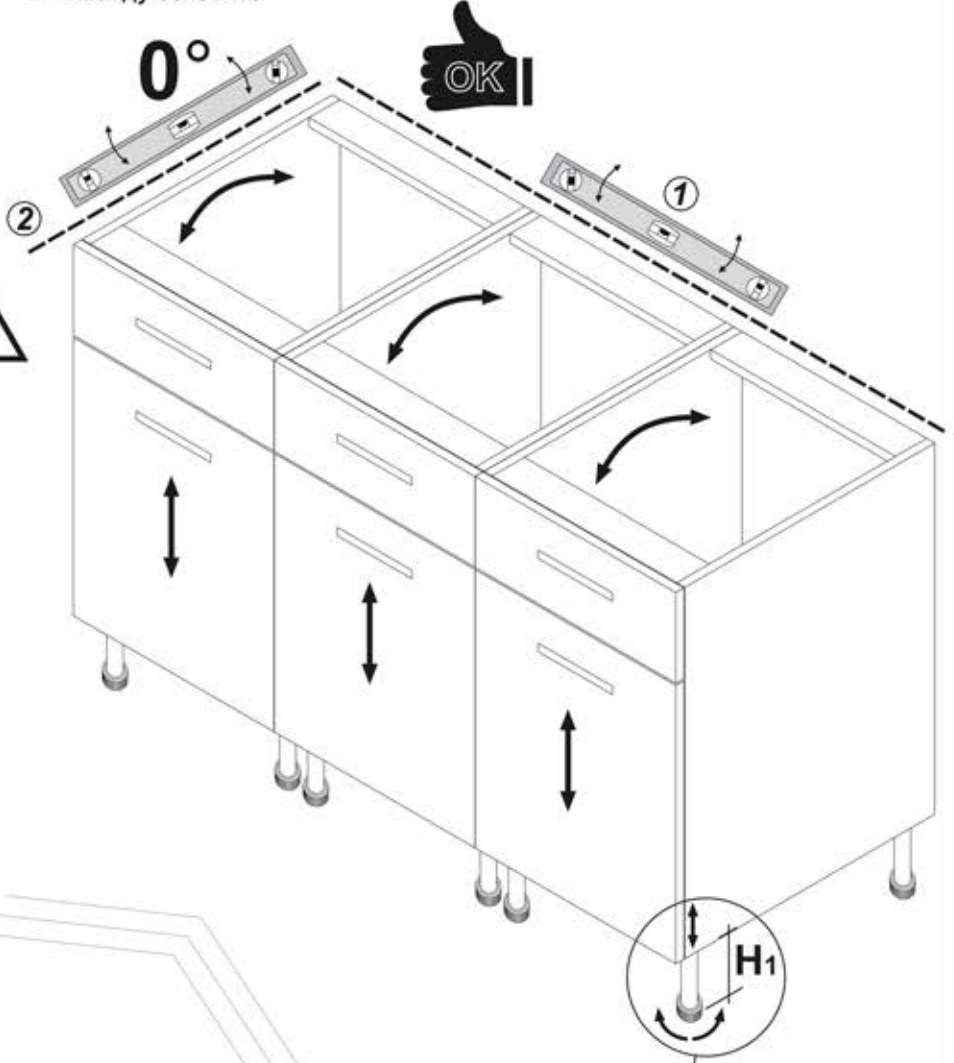
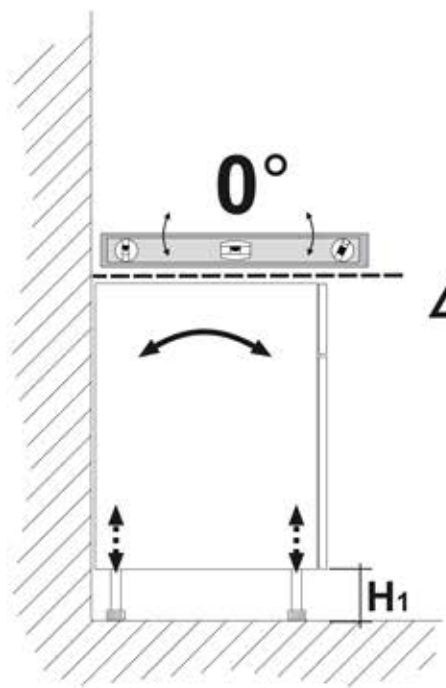


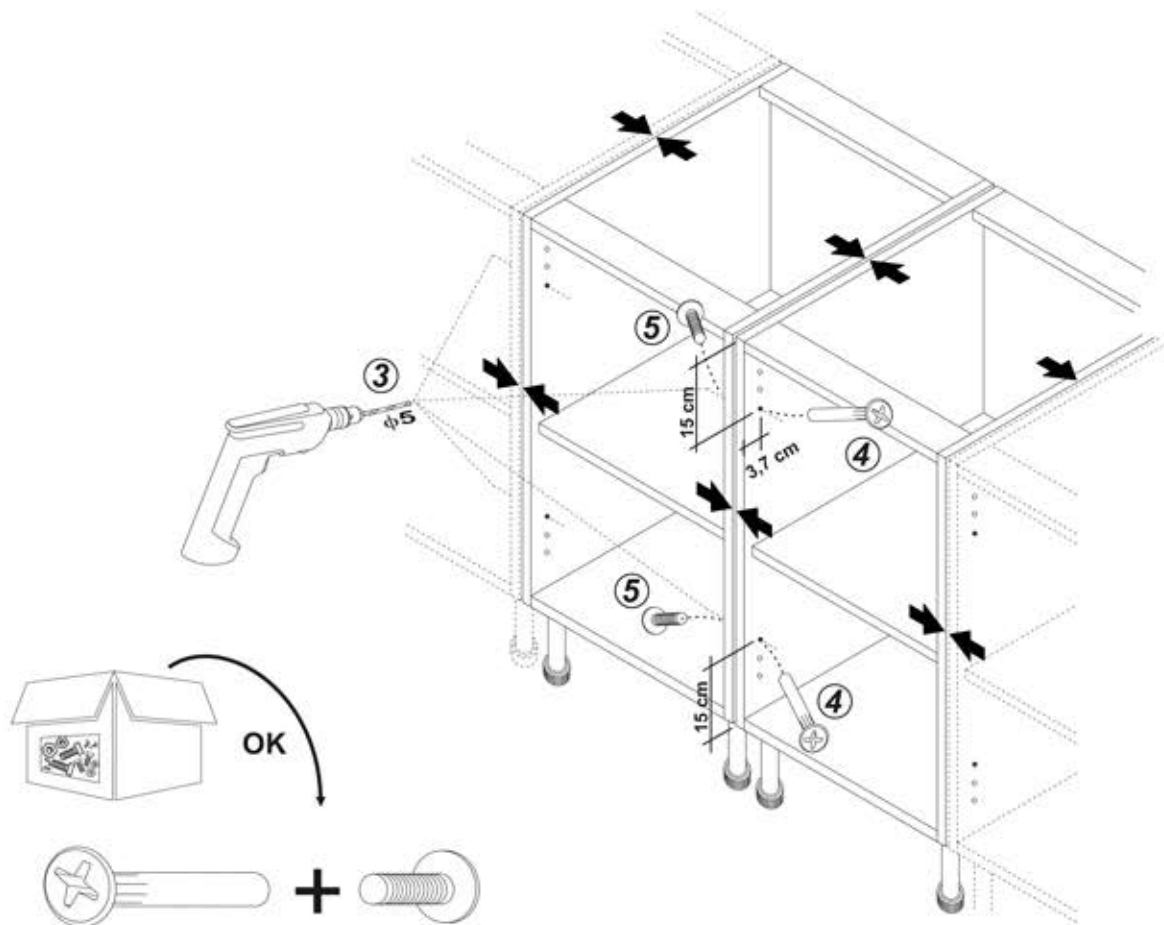
**B**

- (EN) Leveling and base units union
- (FI) Tasaa ja asenna alakaapit
- (HR) Izravnajte i instalirajte donje ormare
- (RO) Nivelare și unire între baze multiple

- (FR) Nivellement et union des meubles bas
- (NL) Niveau en installeer de onderste kasten
- (SV) Förening och utjämning av baserna
- (BG) Нивелиране и съединяване между основите

- (DE) Nivellierung und Verbindung von unterschranke
- (SL) Izravnajte in namestite spodnje omare
- (HU) Szintezés és az alap egységek összeillesztése





**B**

**(EN)** Oven installation in a base unit

**(FI)** Uunin asennus alakaappiin

**(HR)** Ugradnja pećnice u donji ormarić

**(RO)** Aplicarea cuptorului pe un corp bază

**(FR)** Installation du four dans un meuble bas

**(NL)** Plaatsen van de oven in een onderste kast

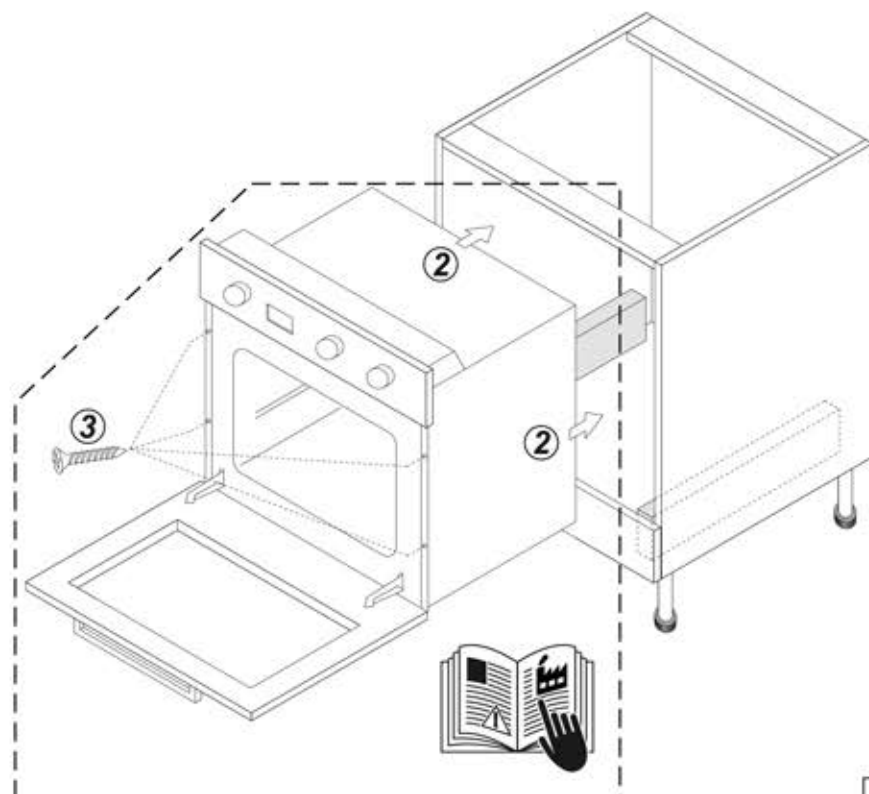
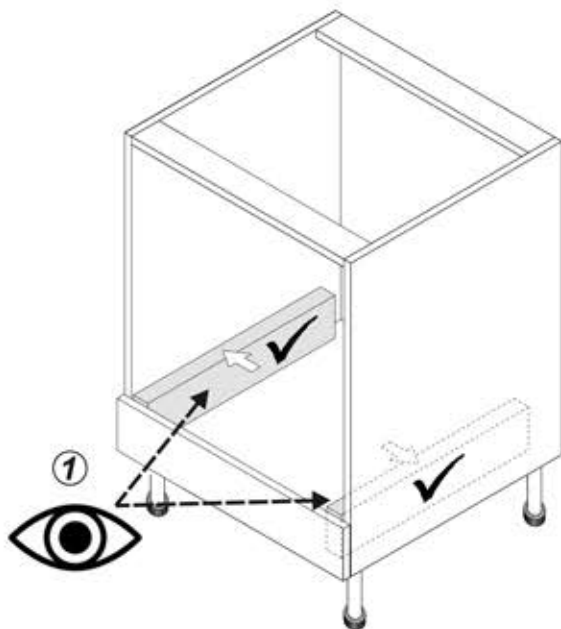
**(SV)** Installation av ugn i ett bänkskåp

**(BG)** Поставяне на фурна върху основа

**(DE)** Backofen-Einbau in einem Unterschrank

**(SL)** Namestitev pečice v spodnjo omarico

**(HU)** Sütő beszerelése az alap egységbe



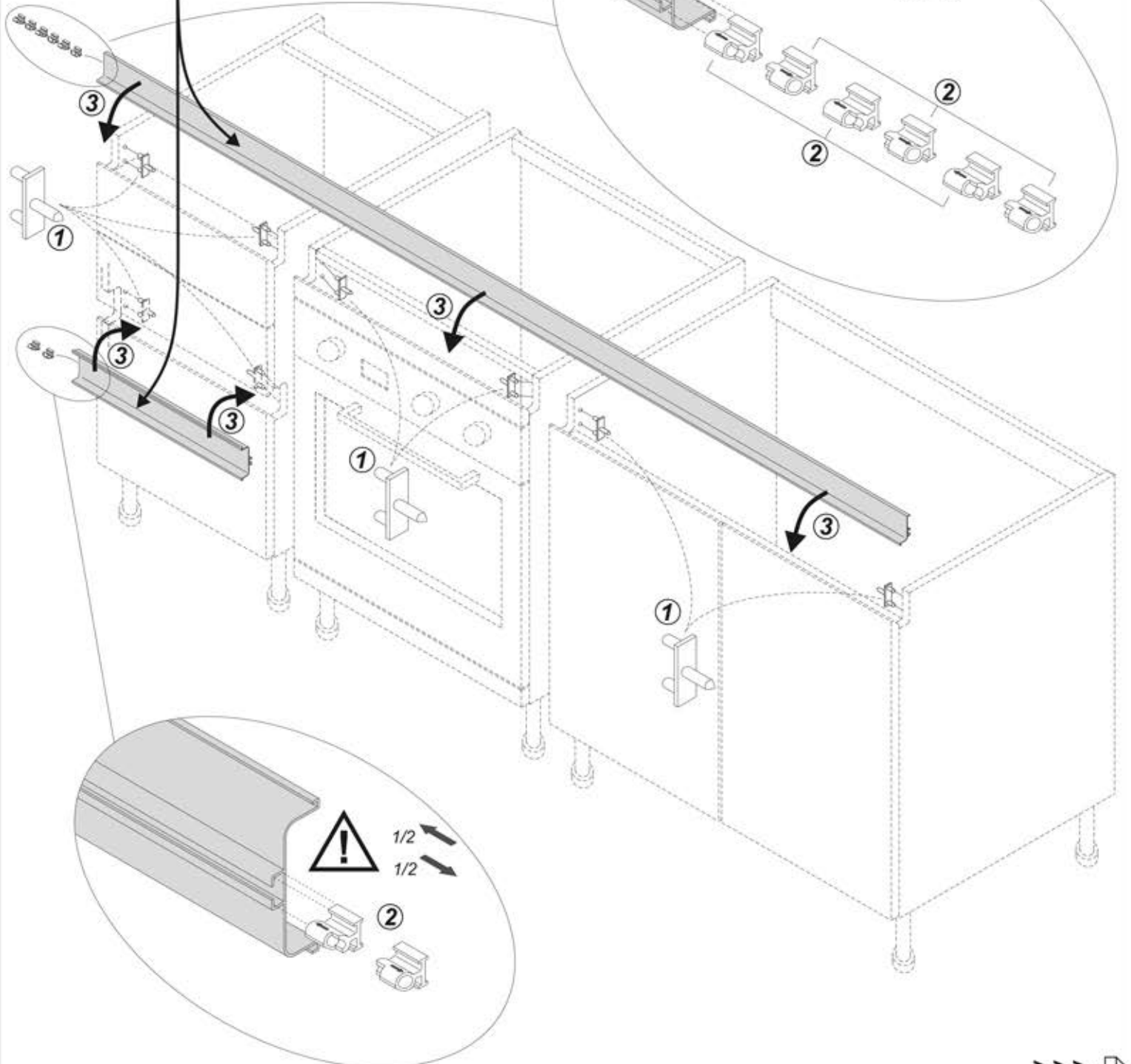


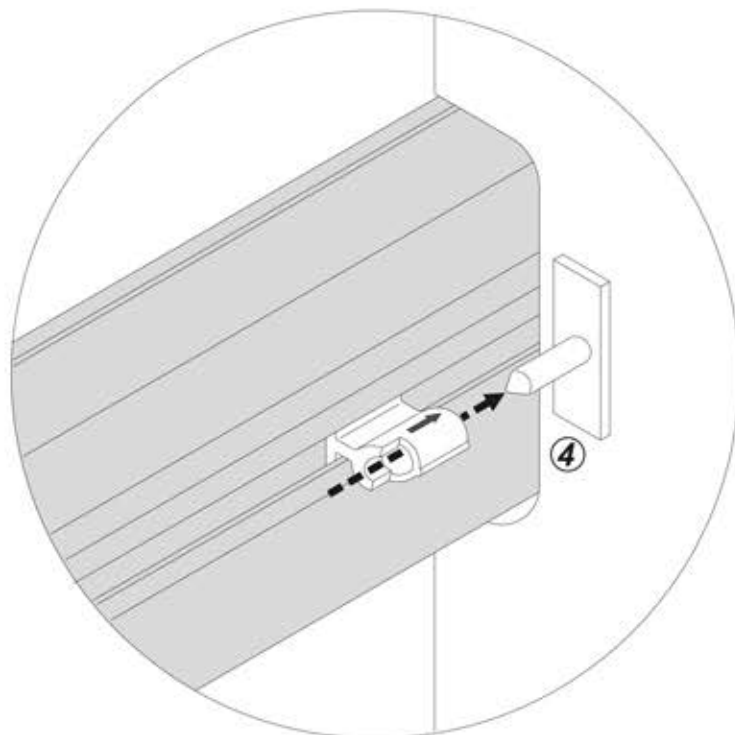
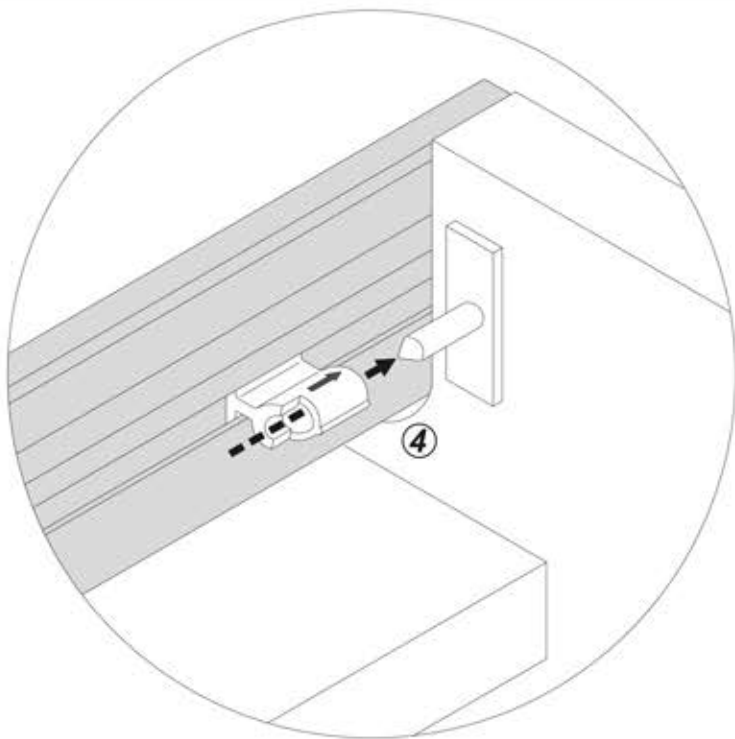
**B**

- EN** Recessed grip profile application on the base units (\*only on some models)
- FI** Listan asennus alakaappeihin (\*vain joissain malleissa)
- HR** Namještenje profila utora na donje ormariće (\*samo na nekim modelima)

- FR** Installation du profile rainure sur les meubles bas (\*seulement sur certains modèles)
- NL** Plaatsen van de bevestigingsbeugel voor de bevestiging van de onderste kasten. (\*alleen op sommige modellen)
- SV** Installation av infälld grepplist på kanten av det låga skåpet (\*bara på vissa modeller)
- RO** Aplicarea profilului Gola pe baze (\*numai pe unele modele)

- DE** Griffprofilmontage auf dem Unterschrank (\*nur bei einigen Modellen)
- SL** Namestitev utornega profila na spodnje omarice (\*samo na nekaterih modelih)
- HU** Süllyesztett fogóprofil alkalmazás az alap egységeken (\*csak bizonyos modelleken)
- BG** Прилагане на профил с отвор върху основи (\*само на някои модели)



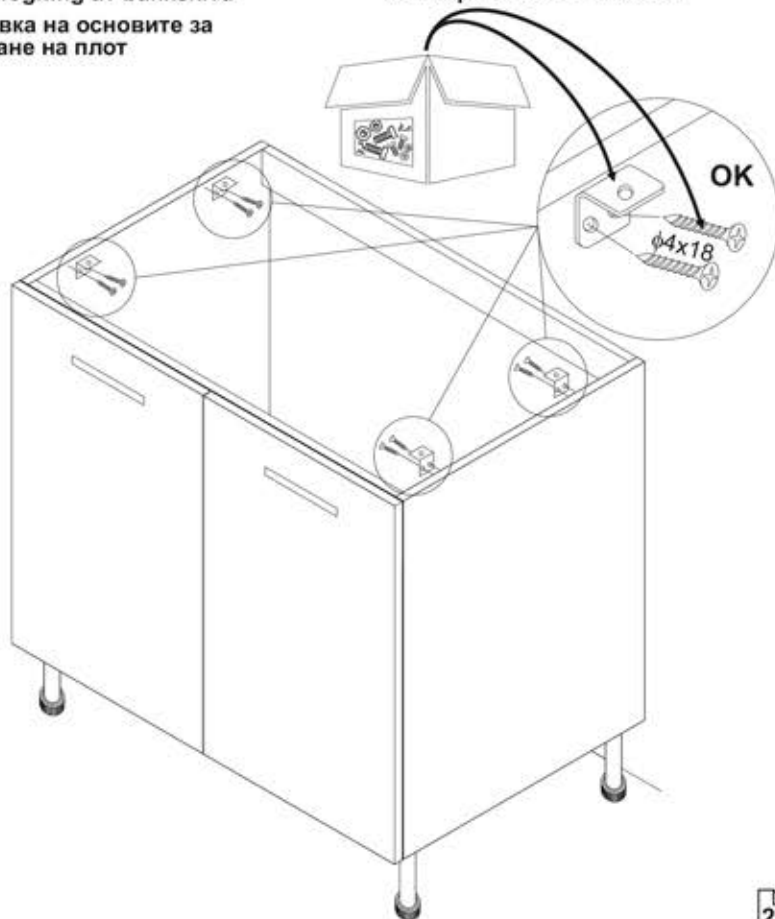
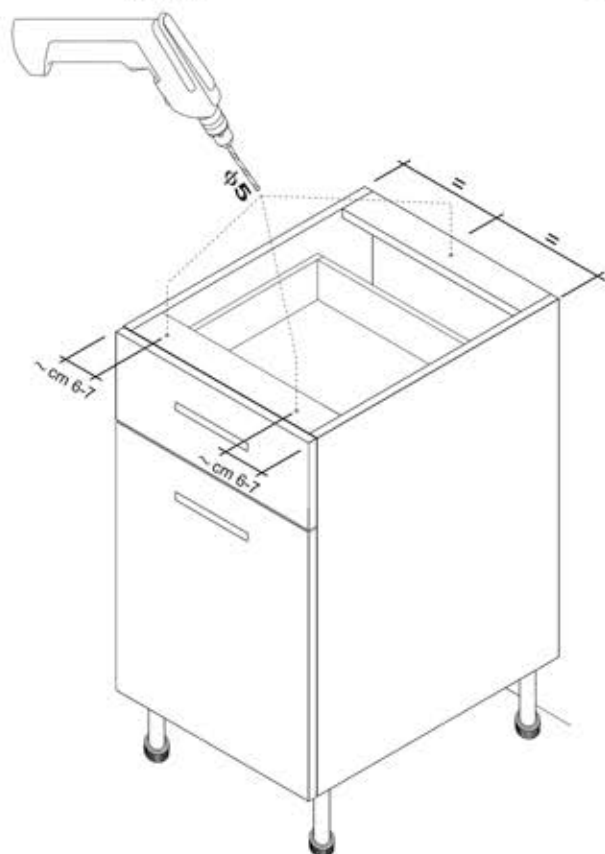


**B**

- (EN)** Base units' placement for the connection of the worktop
- (FI)** Alakaappien valmistelu työtason asennusta varten
- (HR)** Postavljanje donjih ormarića za namještanje radne ploče
- (RO)** Pregătirea bazelor pentru fixarea blatului

- (FR)** Placement des meubles bas pour la connexion du plan de travail
- (NL)** Plaatsen van de onderste kasten voor het vastmaken van de het werkblad
- (SV)** Placering av bänkskåp för sammanfogning av bänkskiva
- (BG)** Подготовка на основите за закрепване на плот

- (DE)** Unterschränke-Platzierung für die Arbeitsplatte-Verbindung
- (SL)** Postavitev spodnjih omaric za namestitev delovne plošče
- (HU)** Alap egységek elhelyezése a munkapult csatlakozásához



**T**

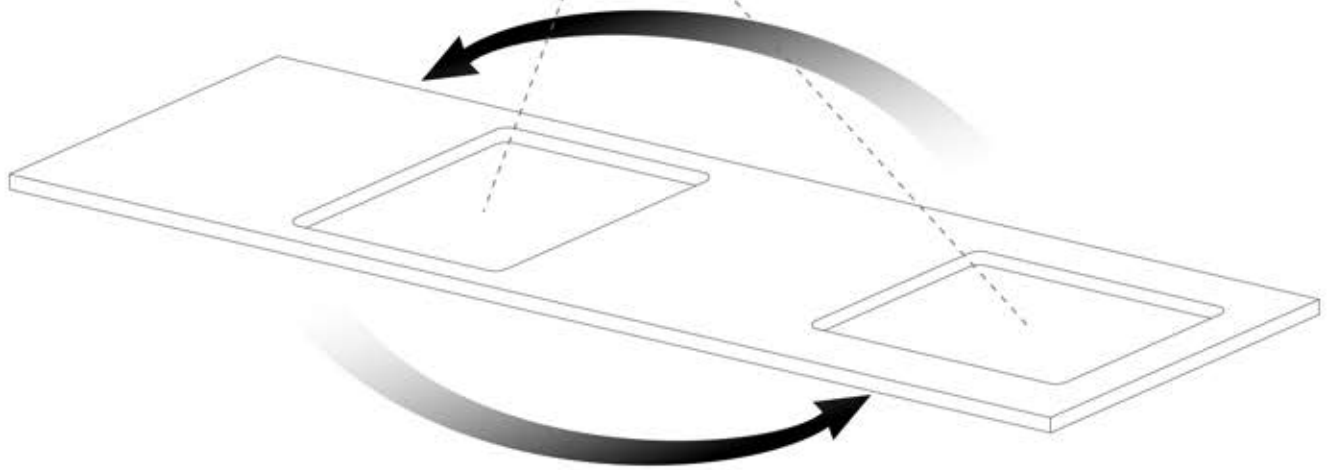
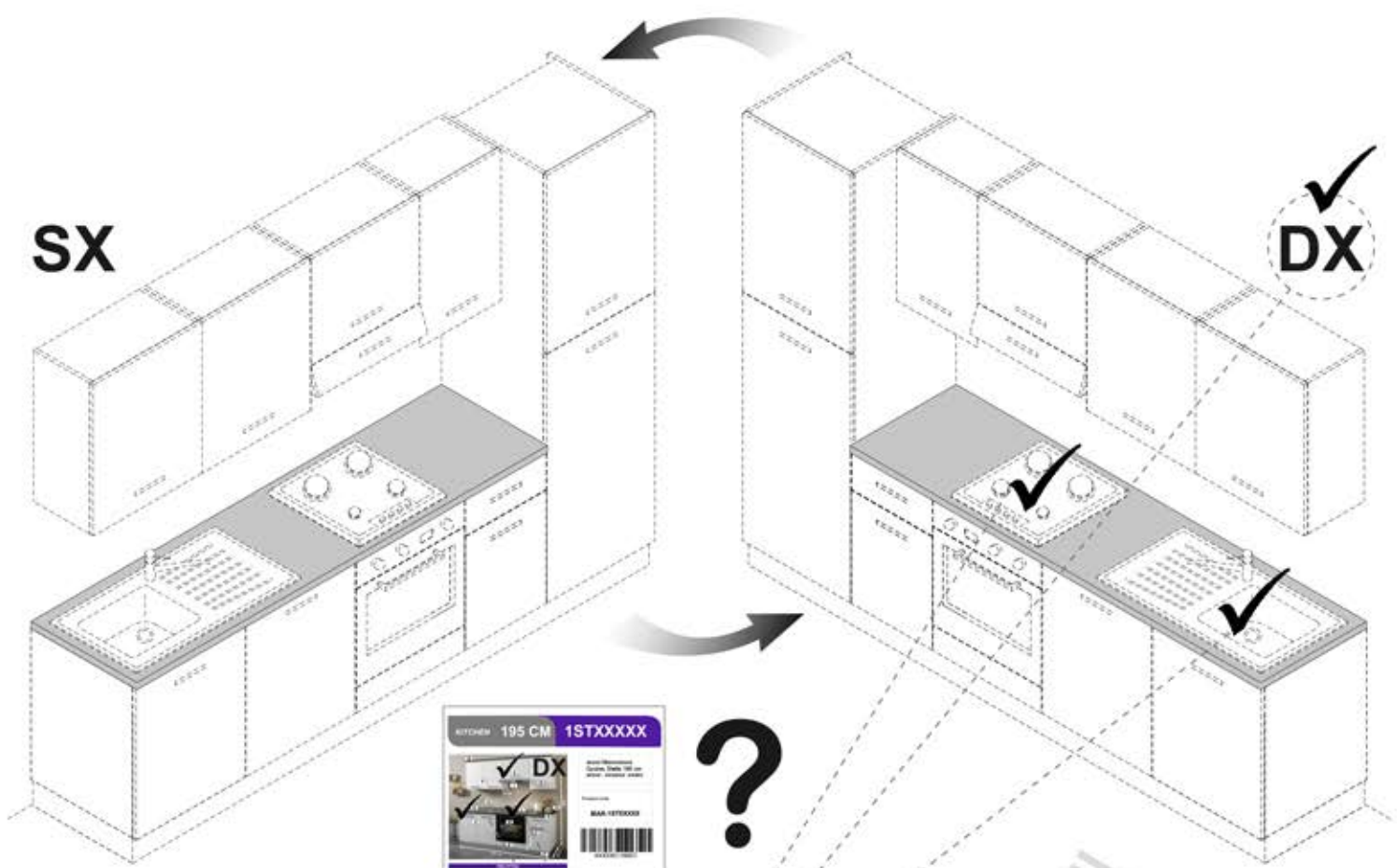
- (EN)** Worktop, sink and hob and accessories
- (FI)** Työtason, altaan ja liesitason kokoaminen
- (HR)** Montaža delovne ploče s sudoperom i kuhalno pločo
- (RO)** Blat, chiuvetă, aragaz și accesorii

- (FR)** Montage de plan de travail, évier et plaque de cuisson
- (NL)** Montage van het werkblad, spoelbak en kookplaat
- (SV)** Montering av bänkskiva, diskho och spishäll
- (BG)** Плот, мивка, готварски плот и аксесоари

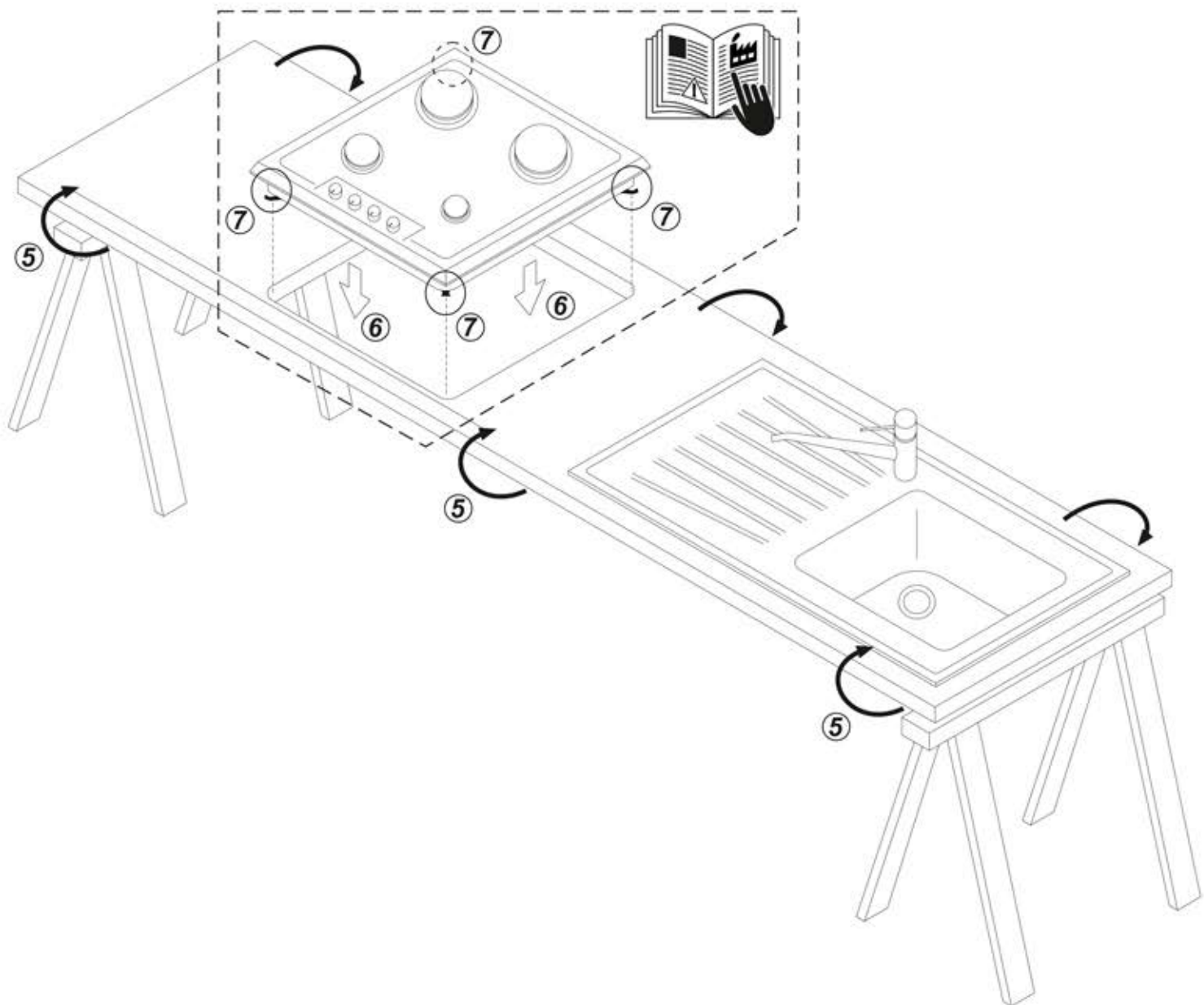
- (DE)** Arbeitsplatte, Spüle, Kochfeld Einbau
- (SL)** Montaža delovne ploče s pomivalnim koritom in kuhalno ploščo
- (HU)** Munkalap, mosogató és főzőlap felszerelés

**SX**

**DX**







**T**

(EN) Worktop placement

(FI) Työtason asennus

(HR) Stavljanje delovne ploče

(RO) Aplicarea blatului

(FR) Placement du plan de travail

(NL) Plaatsen van het werkblad

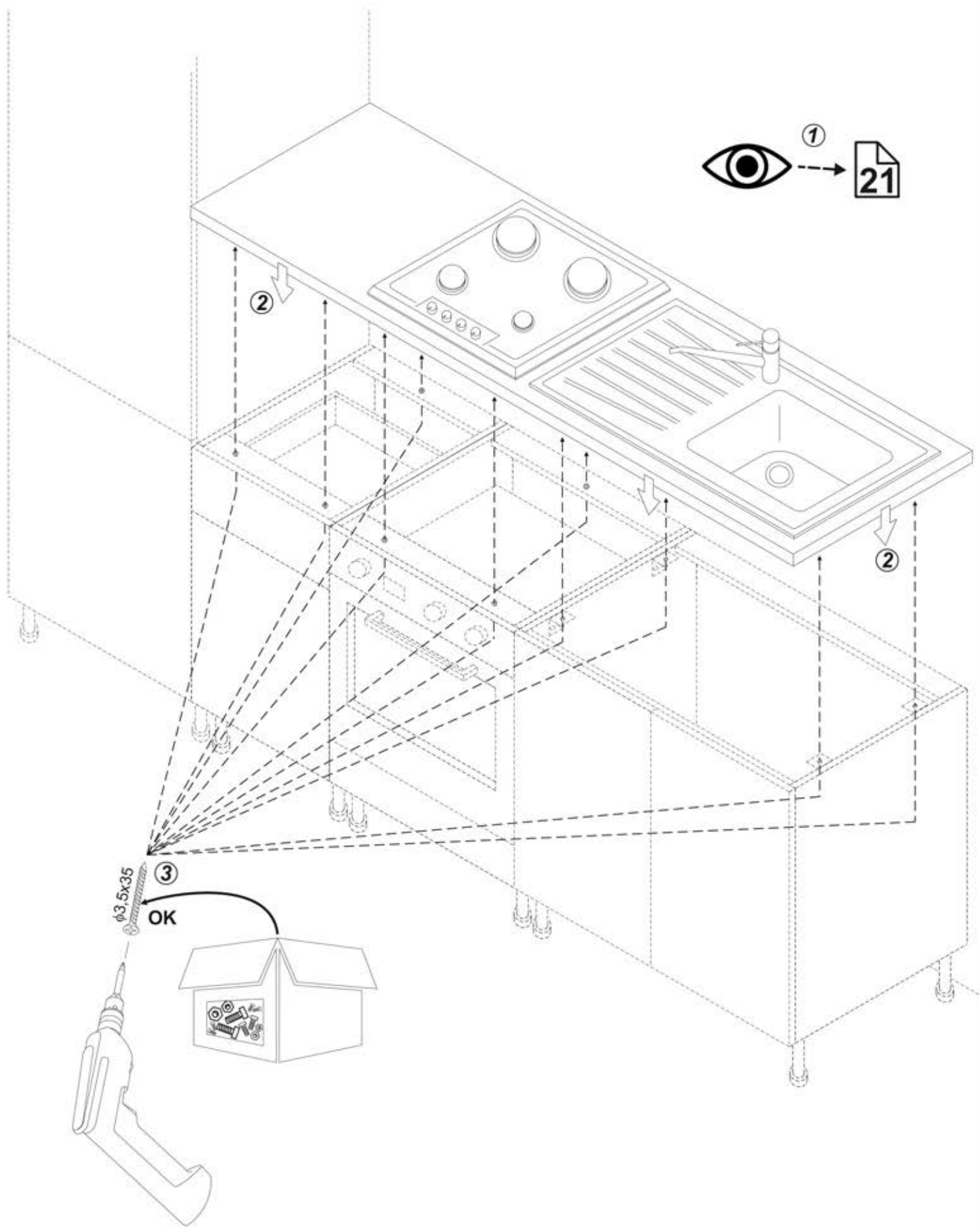
(SV) Placering av bänkskiva

(BG) Поставяне на кухненски плот

(DE) Arbeitsplatte-Platzierung

(SL) Namestititev delovne plošče

(HU) A munkaterv beillesztése

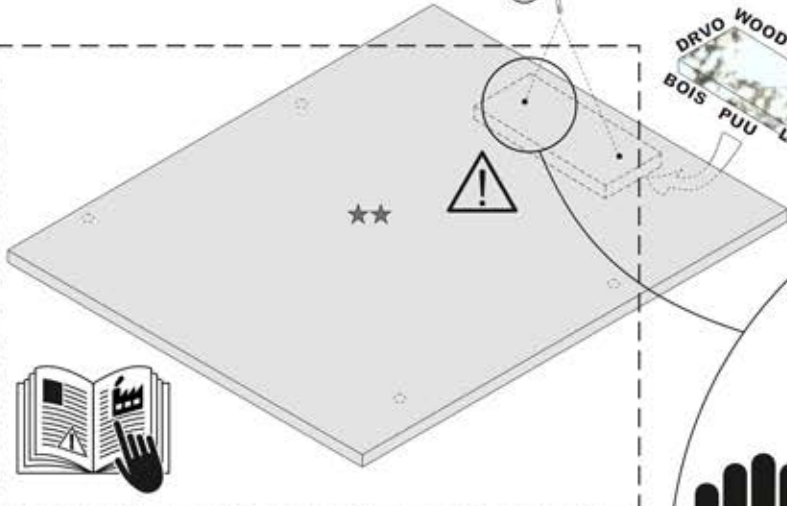


**B**

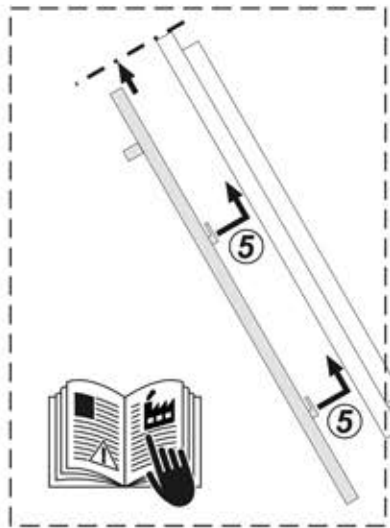
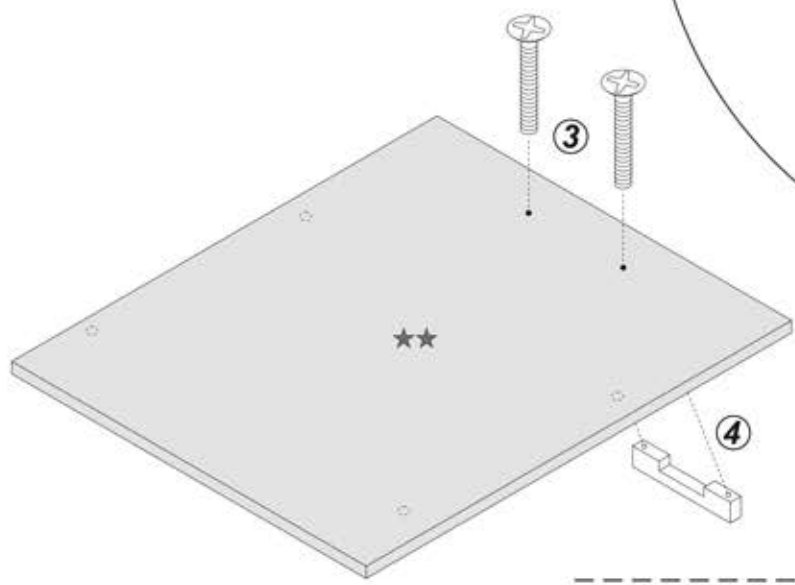
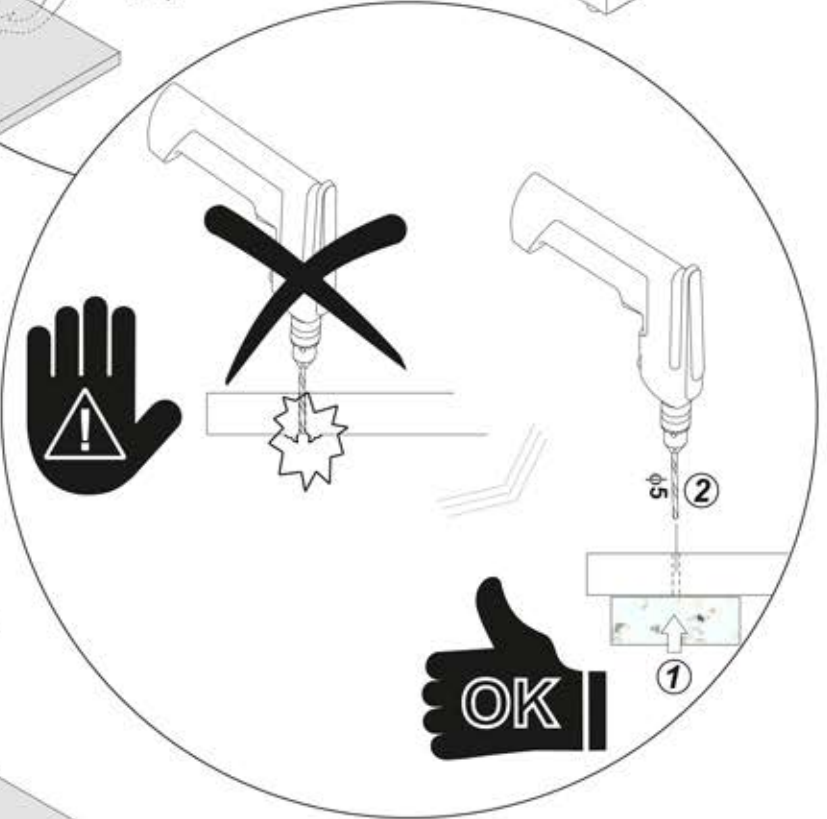
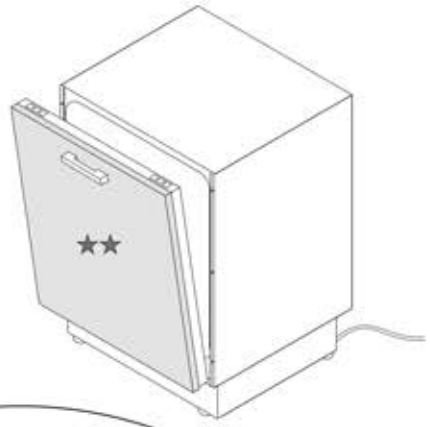
- EN** Dishwasher assembly
- FI** Astianpesukoneen asennus
- HR** Ugradnja perilice posuda
- RO** Pregătirea și aplicarea mașinii de spălat vase

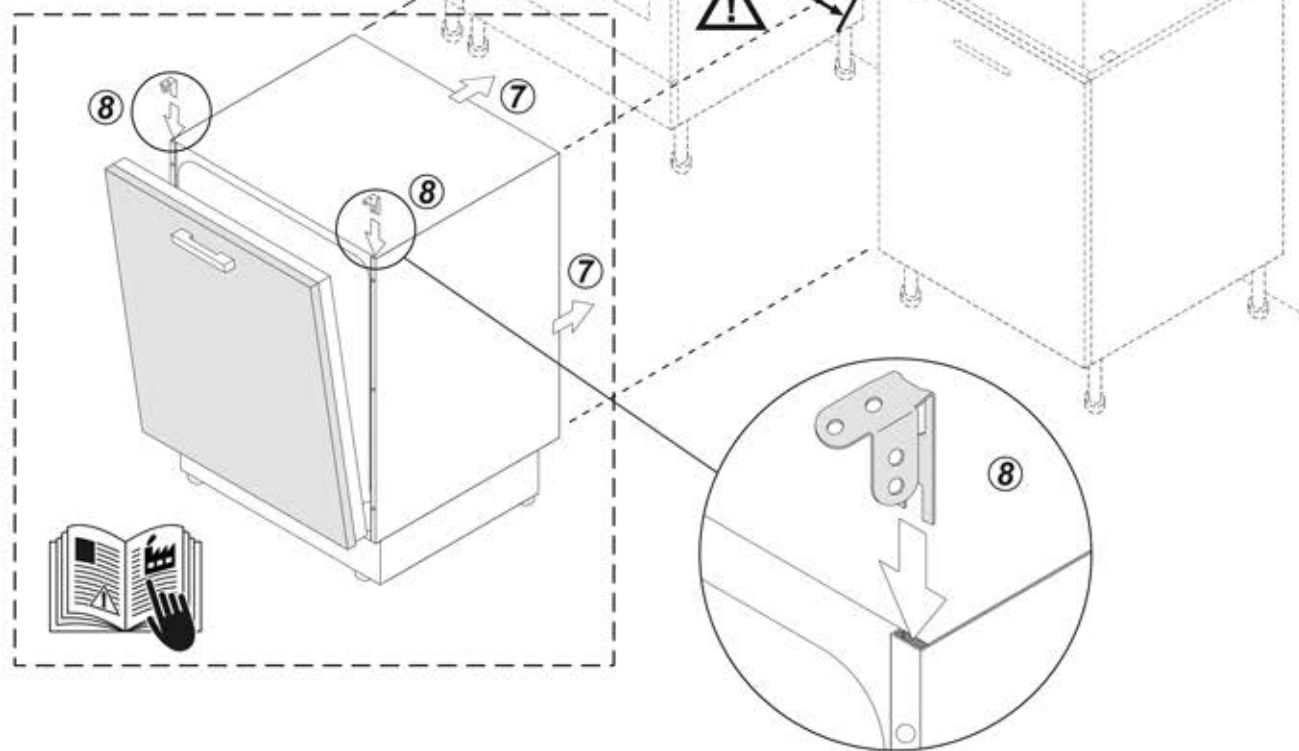
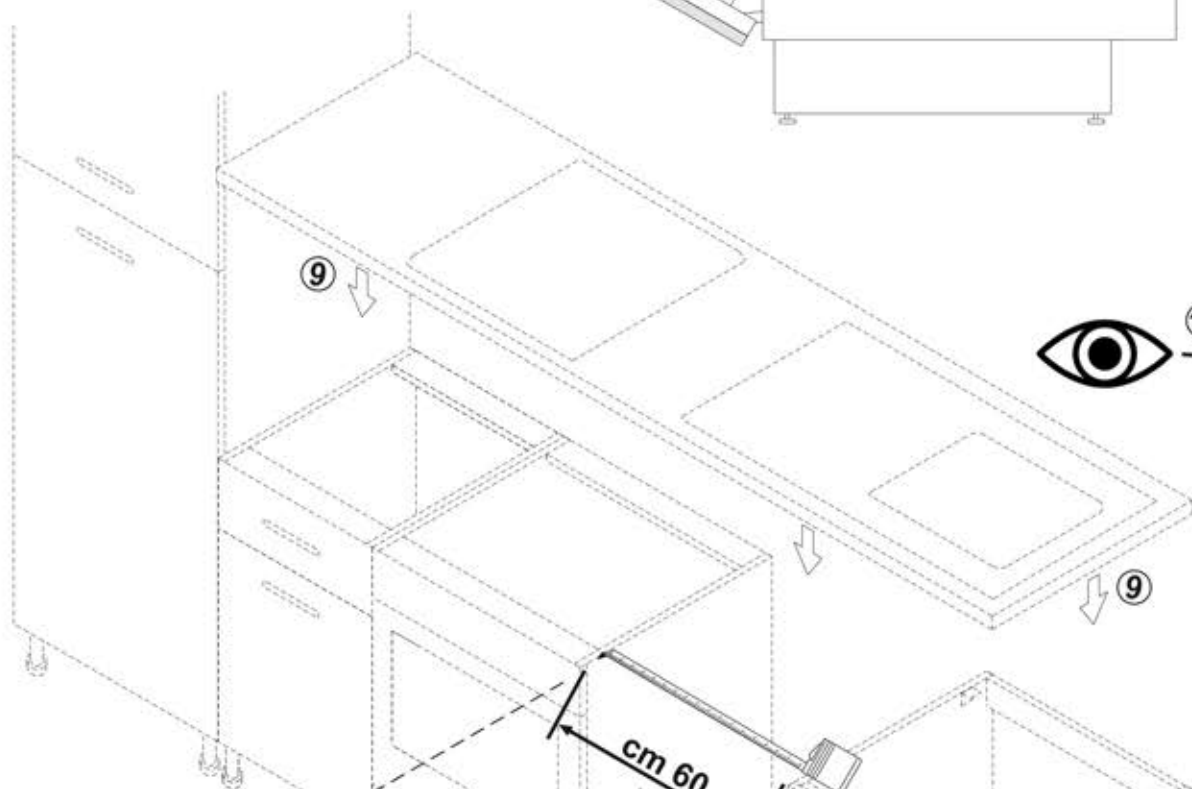
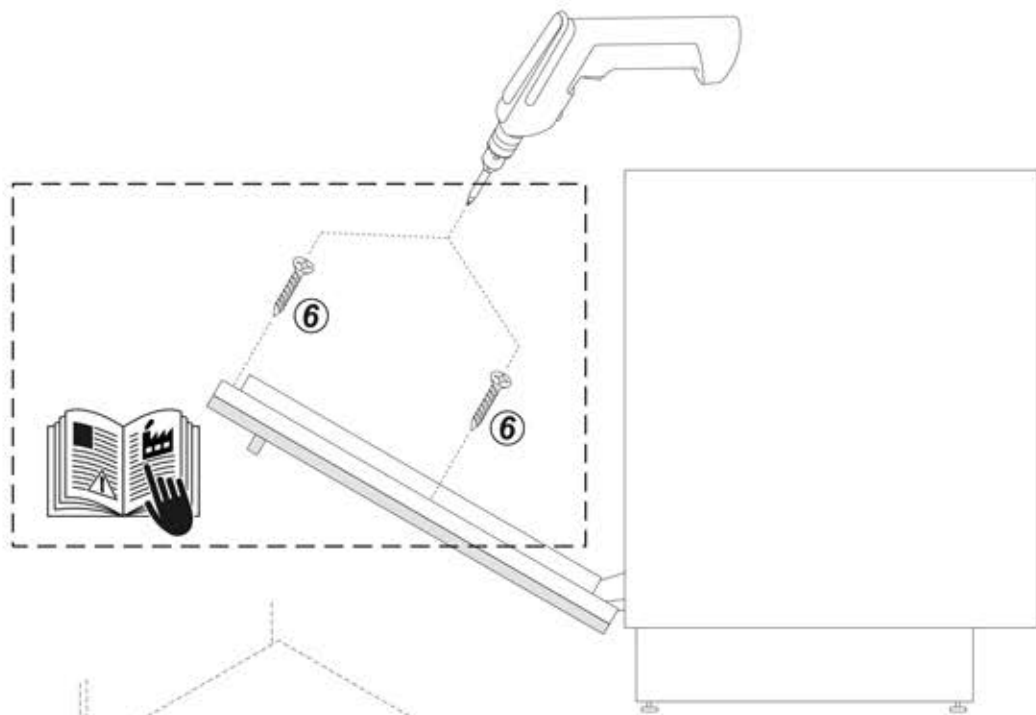
- FR** Installation lave-vaisselle
- NL** Installatie van de vaatwas
- SV** Montering av diskmaskin
- BG** Подготовка и поставяне на съдомиялна машина

- DE** Geschirrspüler-Einbau
- SL** Vgradnja pomivalnega stroja
- HU** Mosogatógép összeszerelése

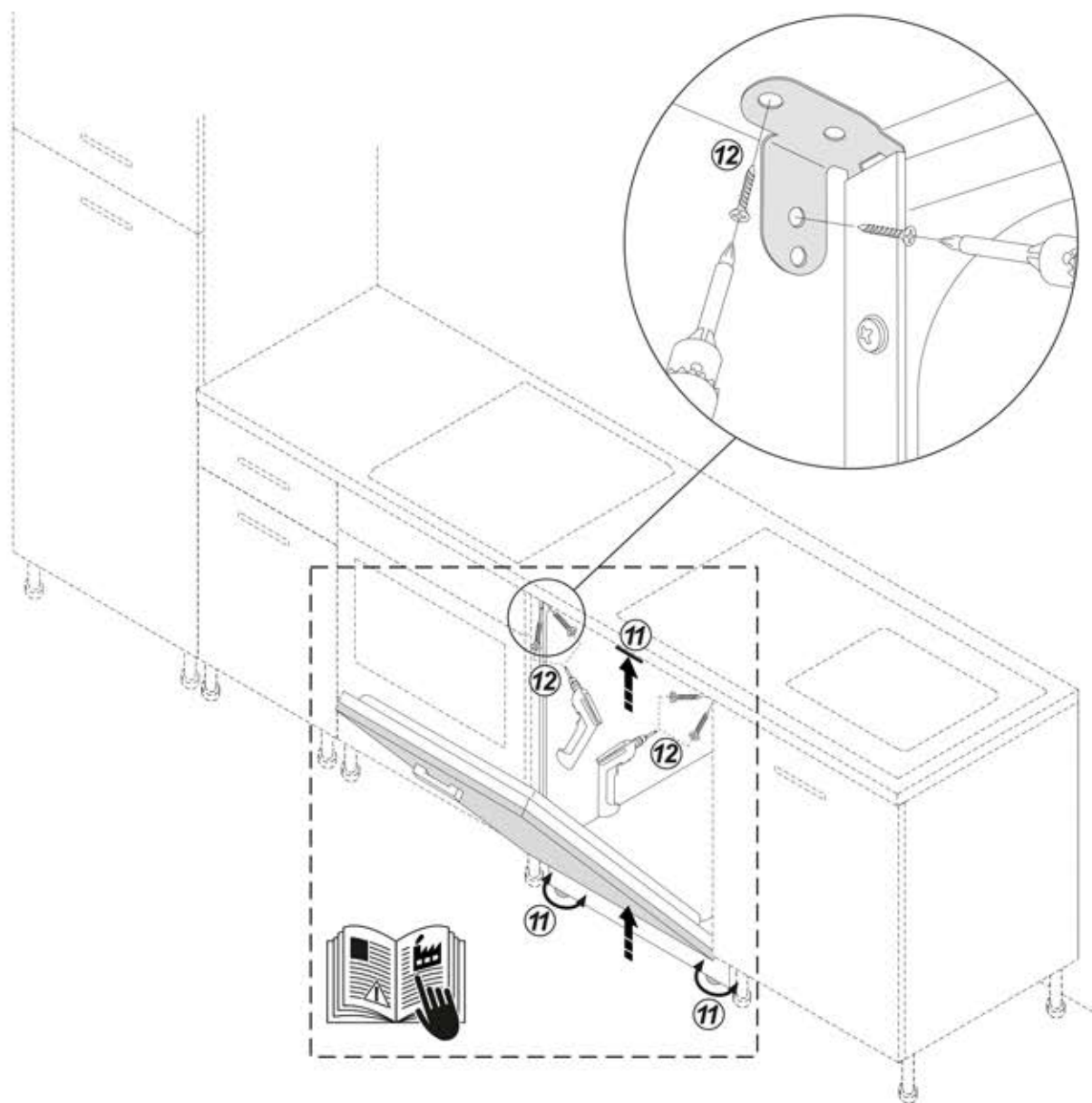


DRVO WOOD ① ДЪРВО  
BOIS PUU LES TRÁ







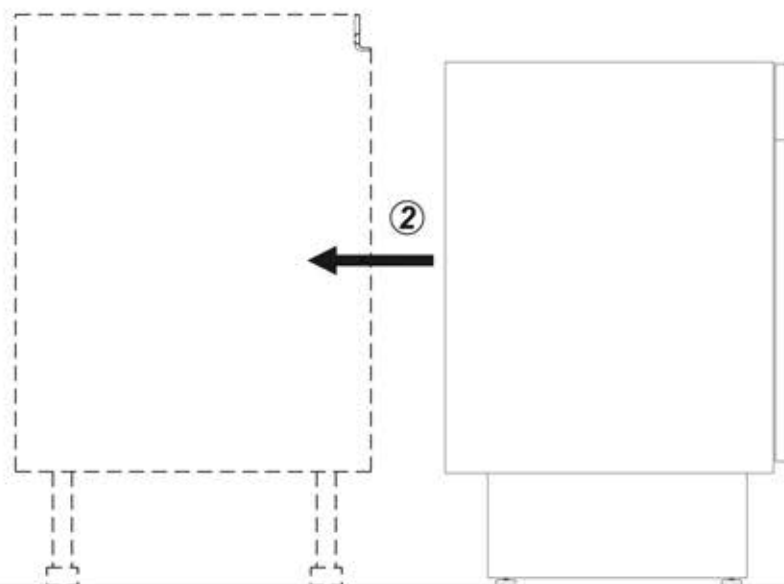
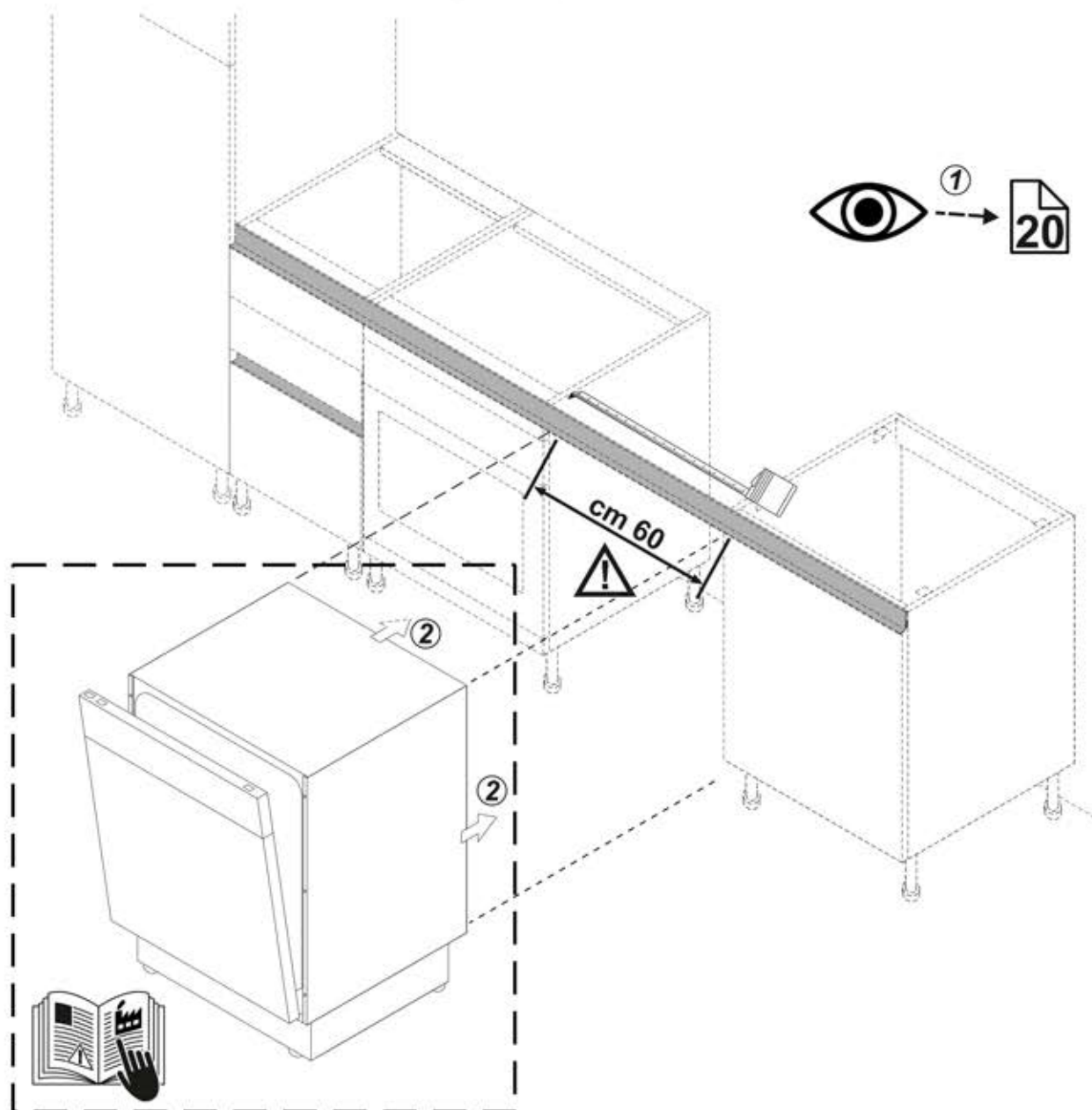
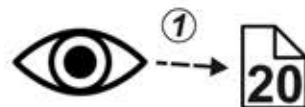


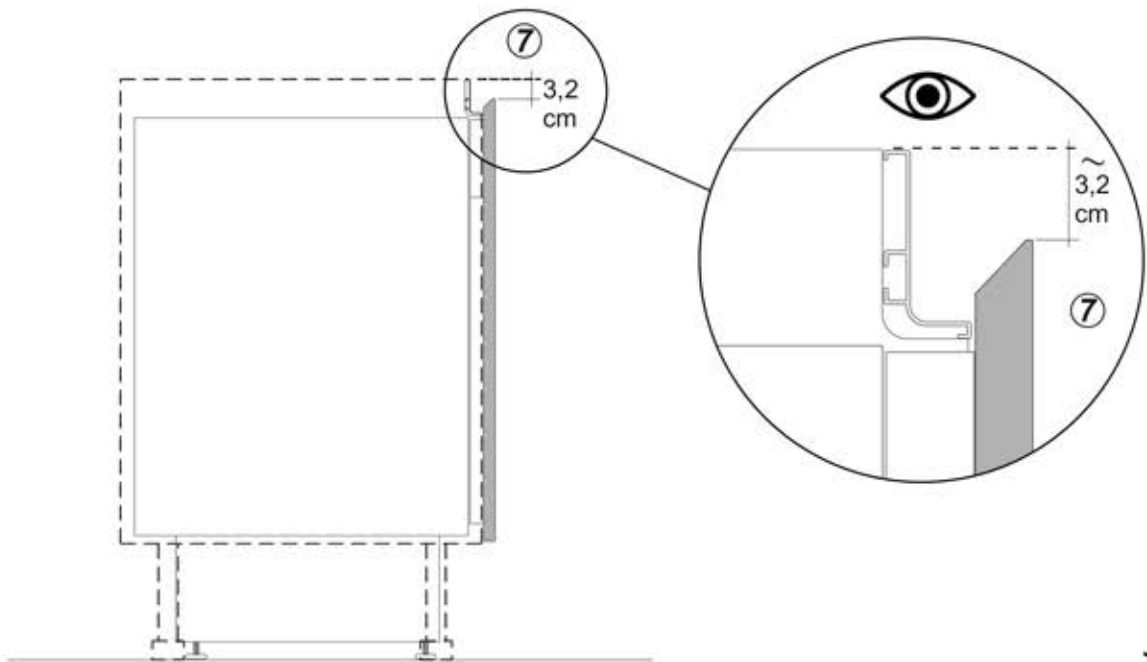
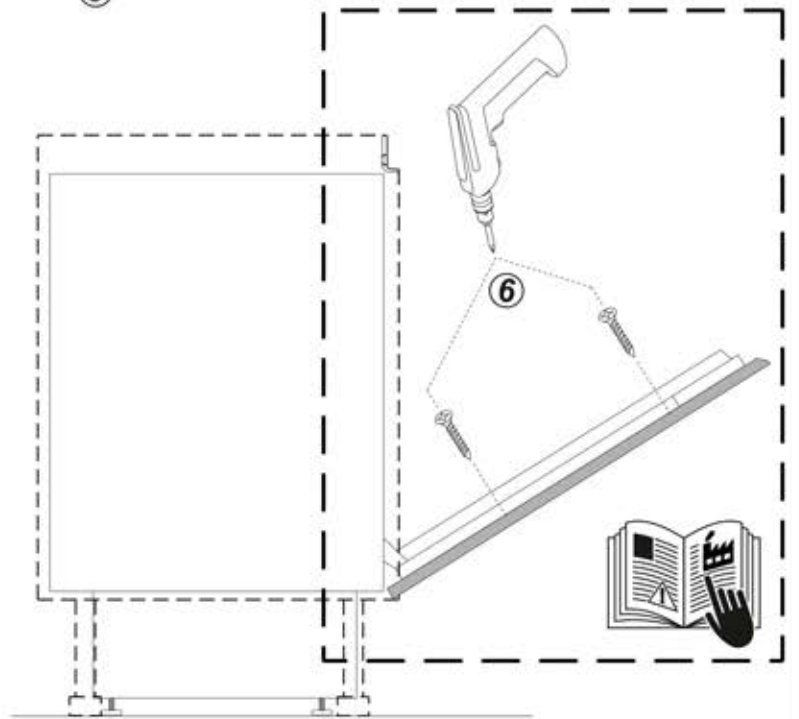
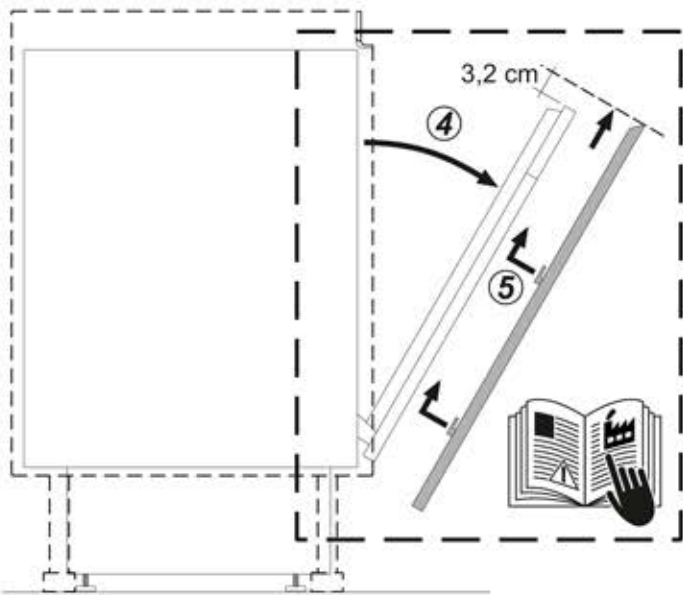
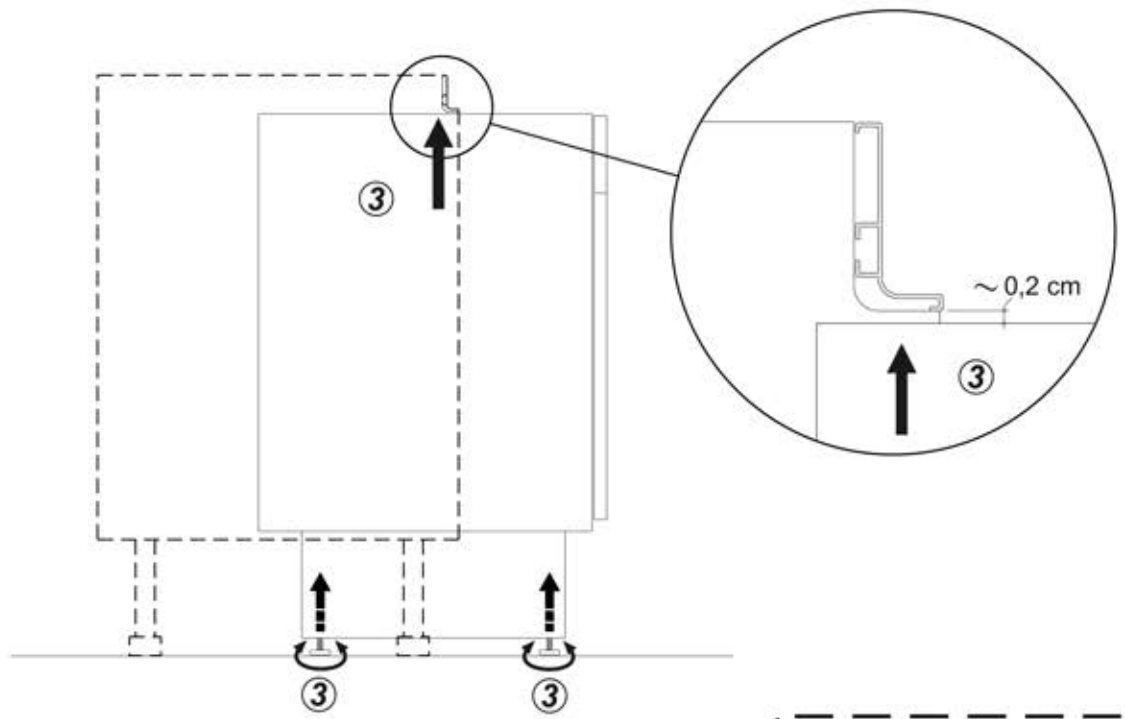
**B**

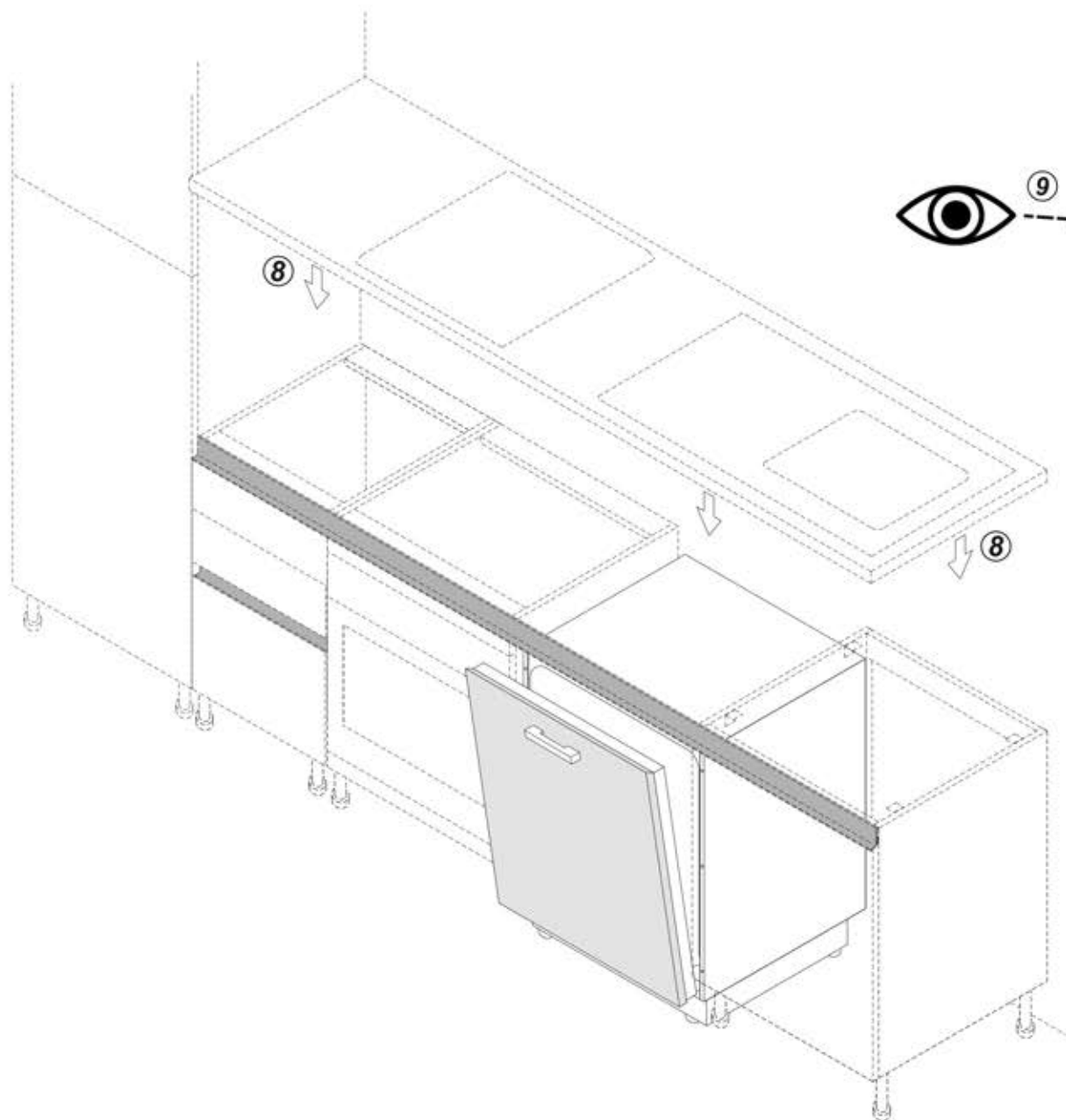
- (EN) Dishwasher on kitchen with Recessed grip profile  
 (FI) Astianpesukone keittiössä sisäänrakennetulla profiililla  
 (HR) Perilica za suđe na kuhinji s ugrađenim profilom  
 (RO) Mașină de spălat vase - bucatărie cu profil Gola

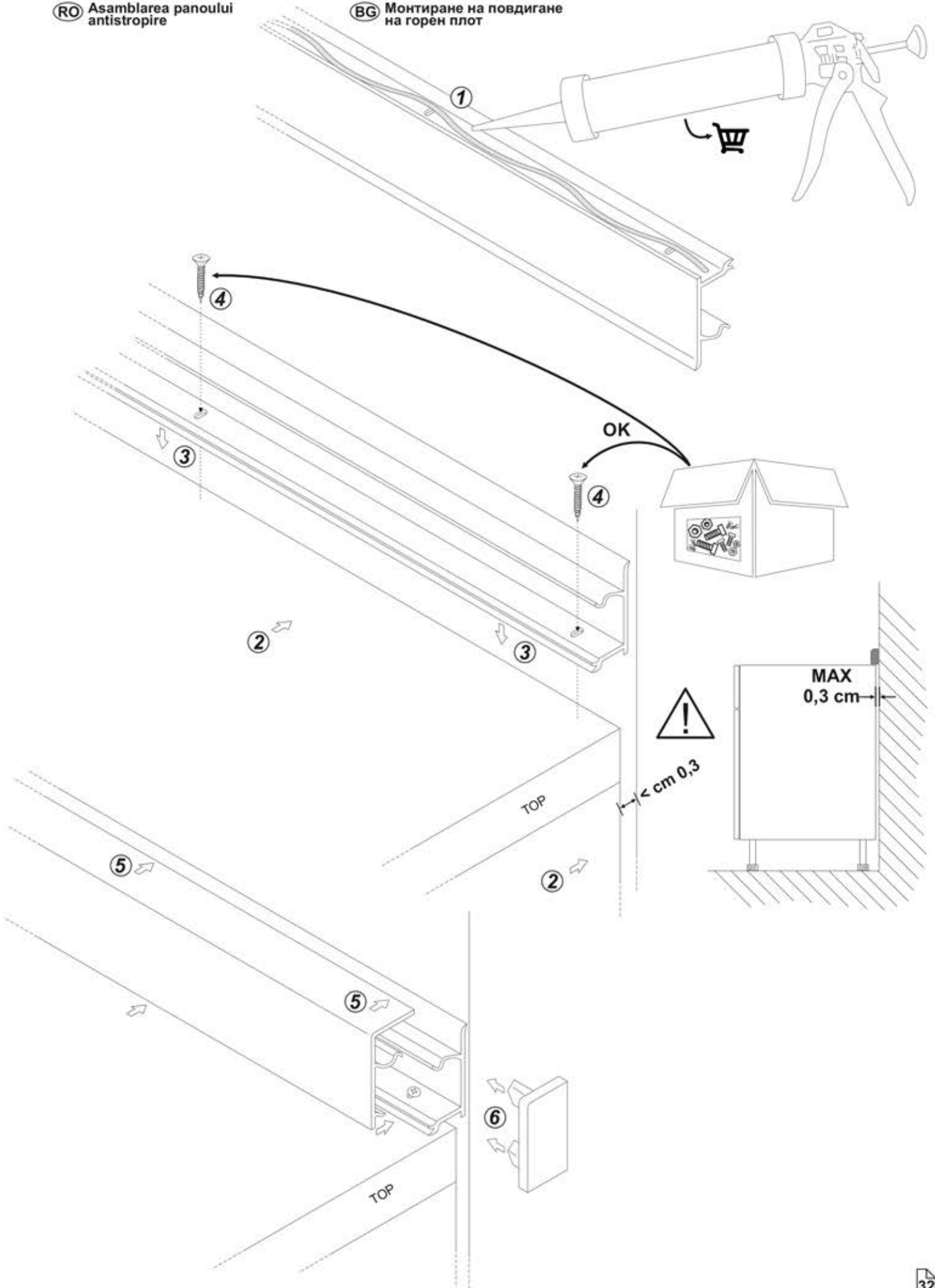
- (FR) Lave-vaisselle dans la cuisine avec profil intégré  
 (NL) Vaatwasser op keuken met ingebouwd profiel  
 (SV) Diskmaskin på kök med ugrađenim profilom  
 (BG) Съдомиялна машина на кухни с профил с отвор

- (DE) Geschirrspüler in der Küche mit eingebautem Profil  
 (SL) Pomivalni stroj na kuhinji z vgrajenim profilom  
 (HU) Mosogatógép a konyhában beépített profilal







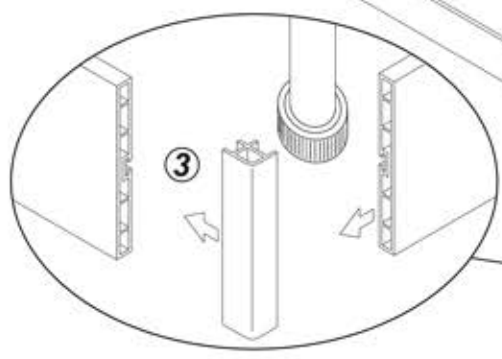
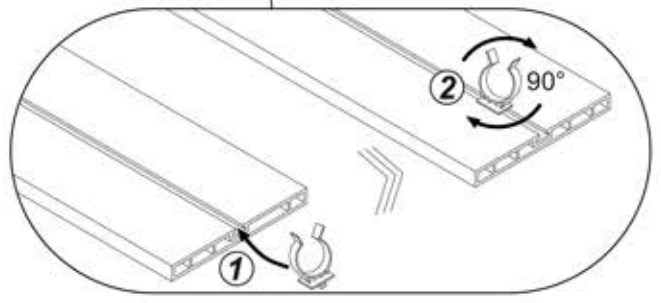
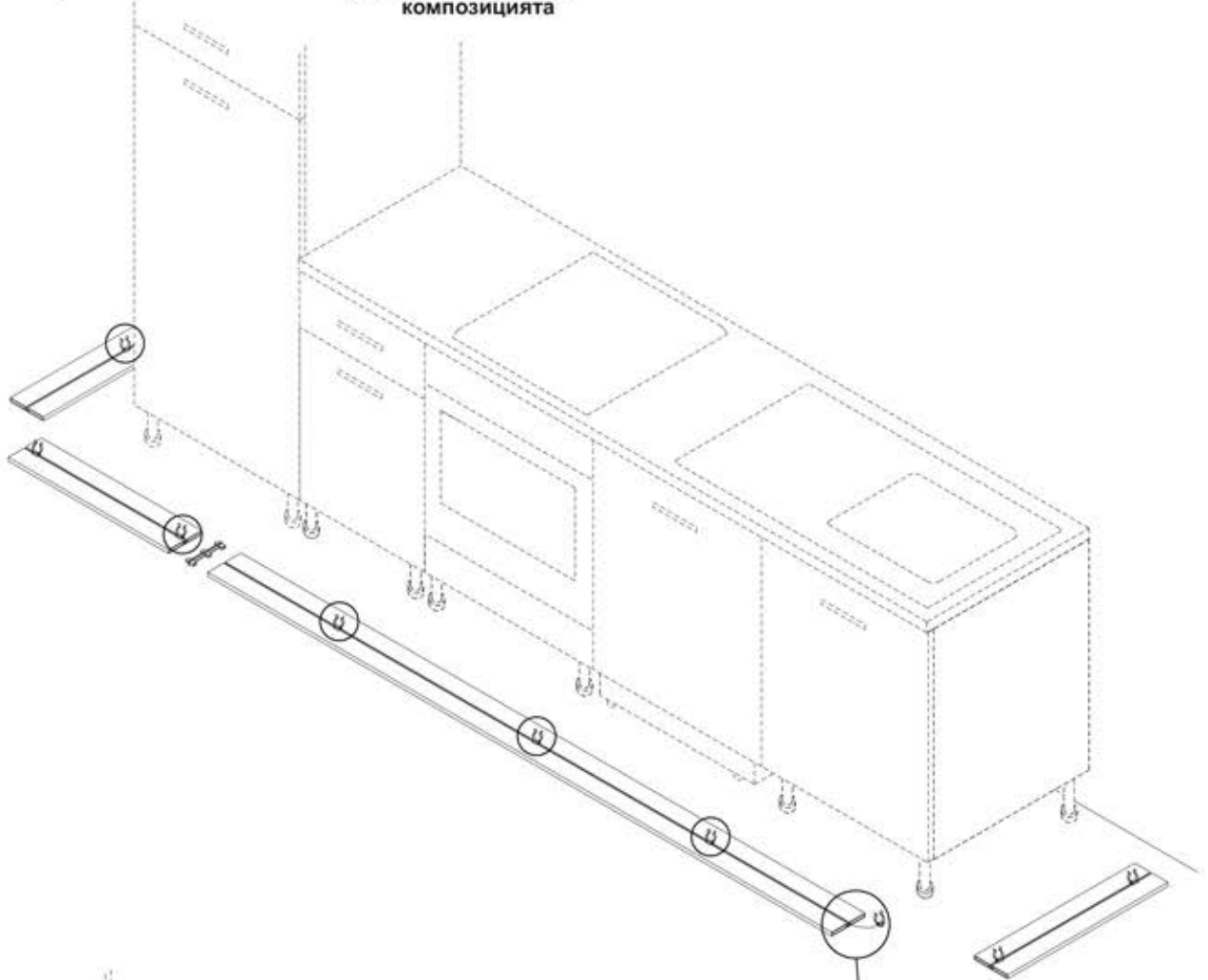
**T****(EN)** Upstand assembly**(FI)** Yläprofiilin kiinnitys**(HR)** Ugradnja gornjeg profila**(RO)** Asamblarea panoului antistropire**(FR)** Montage du profilé supérieur**(NL)** Bovenste profielmontage**(SV)** Montering av vägglist**(BG)** Монтиране на повдигане на горен плот**(DE)** Obere Profilbefestigung**(SL)** Zgornja montaža profila**(HU)** Védőhátlap összeszerelése

**Z**

- (EN) Plinth assembly
- (FI) Sokkelin asennus
- (HR) Montiranje postolja
- (RO) Aplicarea plintei

- (FR) Assemblage de la plinthe
- (NL) Plaatsen van de plint
- (SV) Montering av sockel
- (BG) Поставяне на цокъл на композицията

- (DE) Sockelblende-Einbau
- (SL) Montaža podnožja
- (HU) Lábazat összeszerelése



4

4

**C**  
**P**  
**B**

**(EN)** Doors' reversibility

**(FI)** Kaapinoviien kätisyyden vaihtaminen

**(HR)** Okretljivost vrat na donjim in visećim ormaricama in visokim ormarima

**(FR)** Réversibilité des façades

**(NL)** Omkeerbaarheid van de deuren

**(SV)** Luckornas omvändbarhet

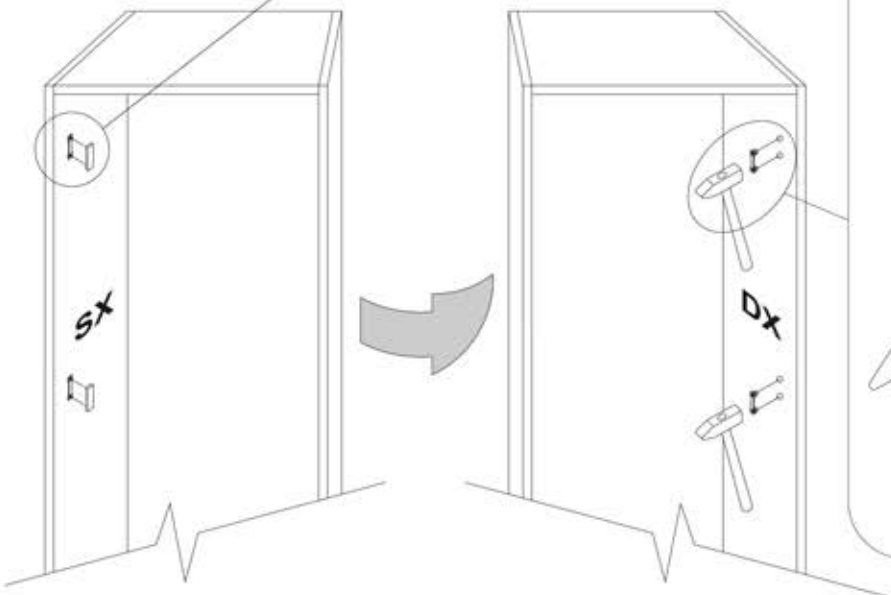
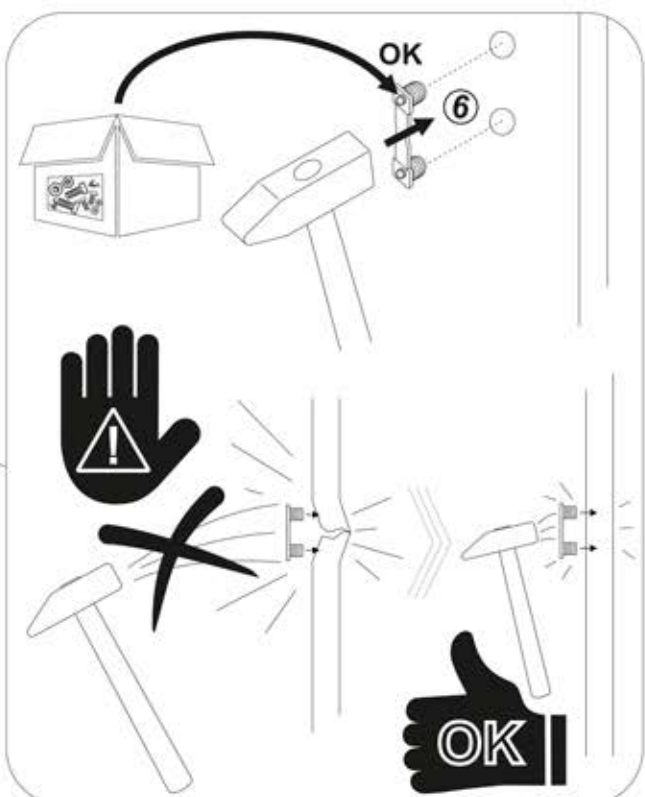
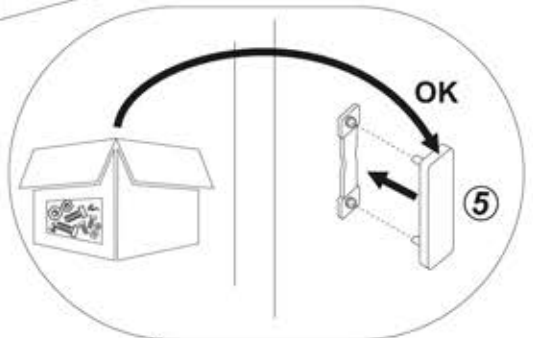
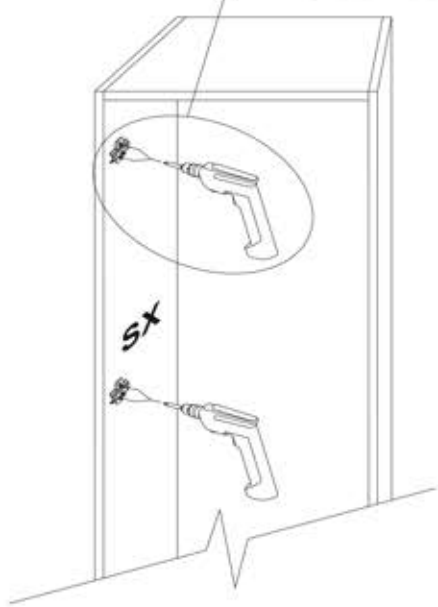
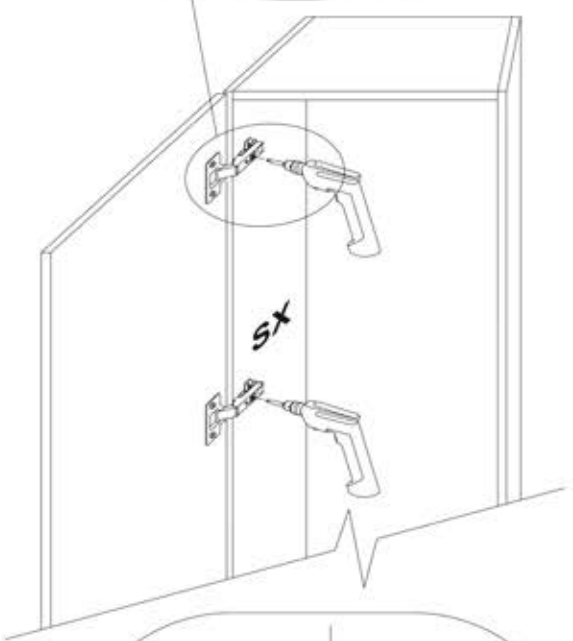
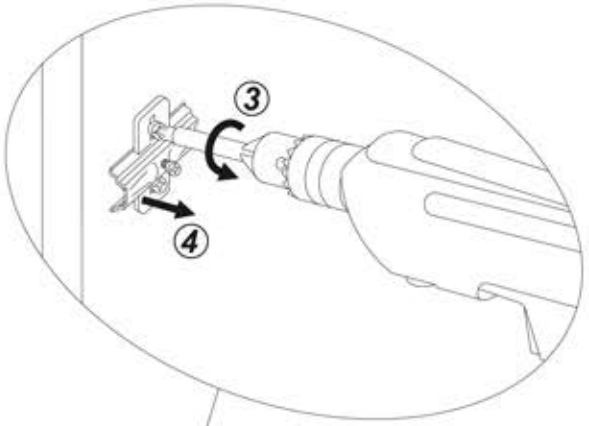
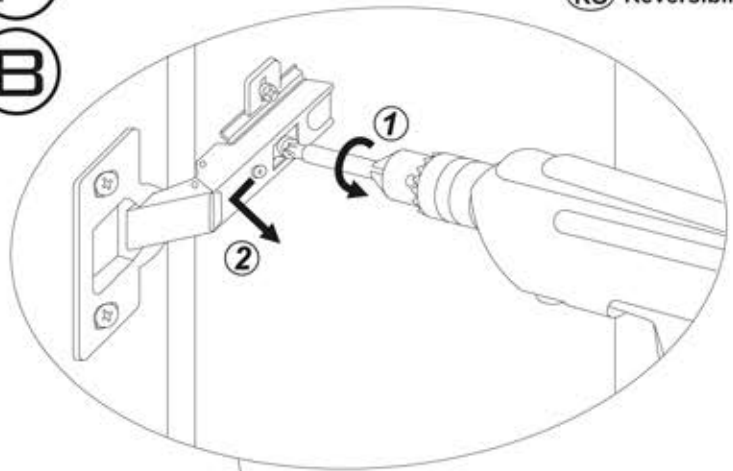
**(RO)** Reversibilitatea ușilor

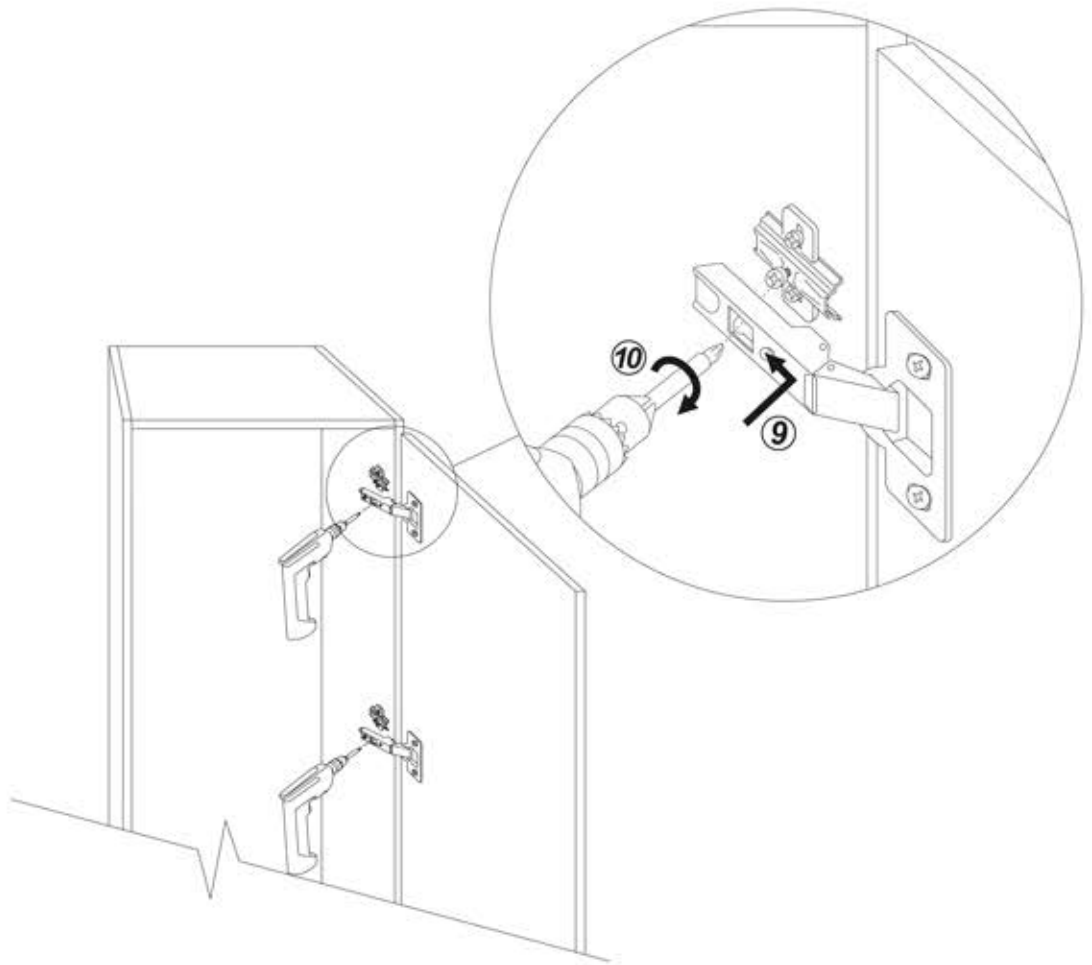
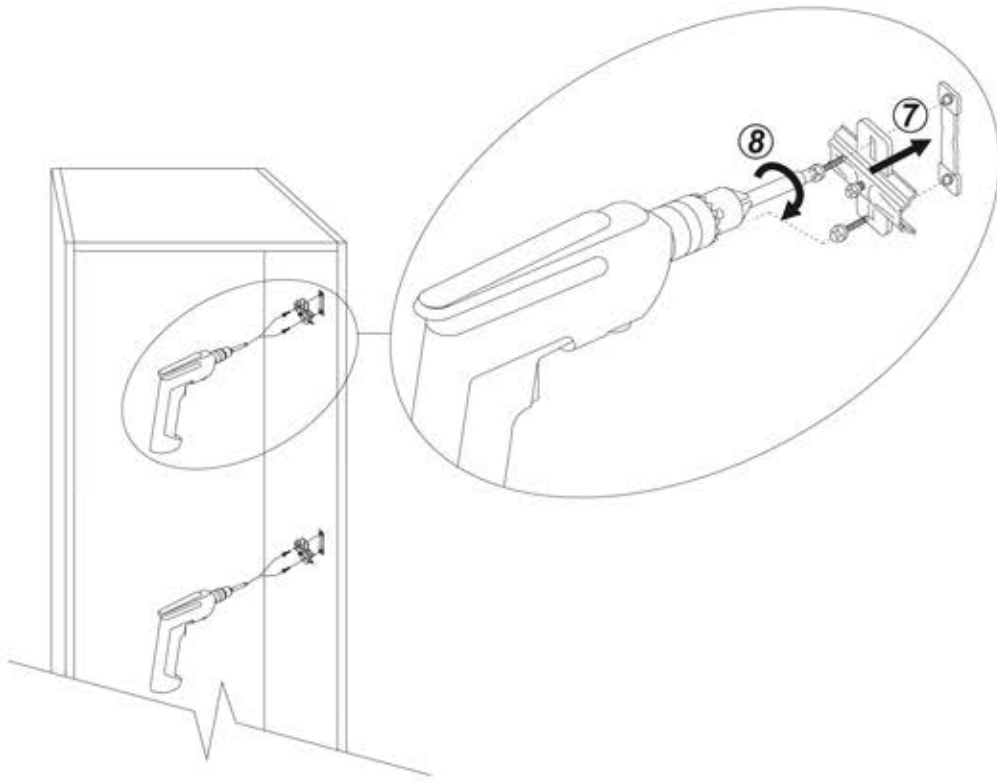
**(DE)** Fronten-Wechselseitigkeit

**(SL)** Obrnljivost vrat na spodnjih in visećih omaricah ter visokih omarah

**(HU)** Ajtók megfordíthatósága

**(BG)** Обръщане на вратичките





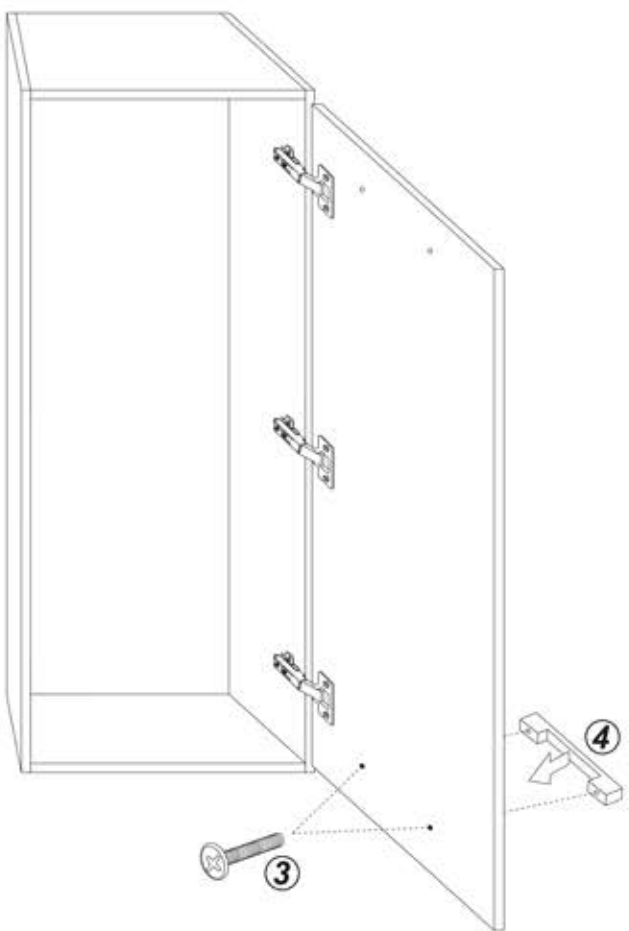
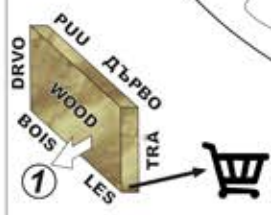
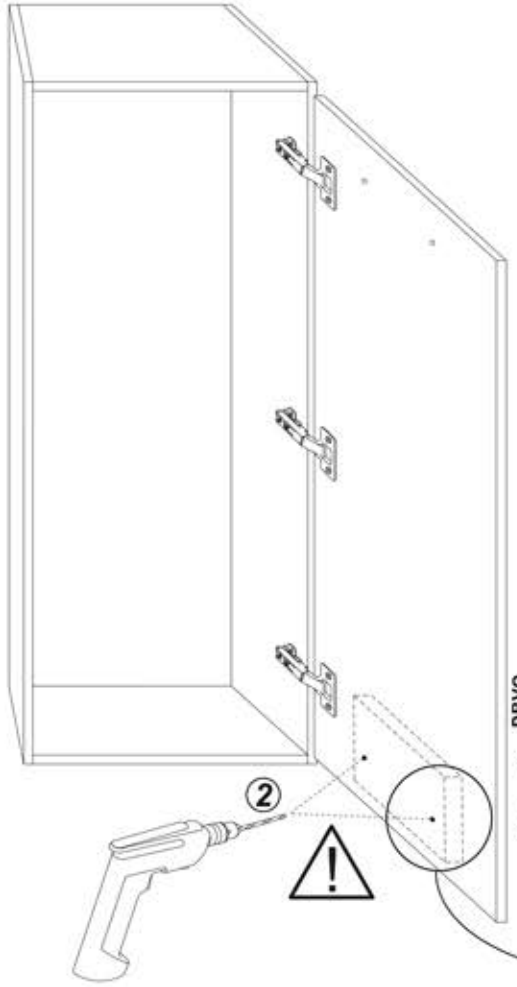


С  
Р  
В

**(EN)** Reversible doors: handles' drilling and assembly.  
**(FI)** Kaapinoviien poraus ja vetimien asennus  
**(HR)** Bušenje i montaža ručki na okretljiva vrata  
**(RO)** Reversibilitatea ușilor: forajul și asamblarea mânerului

**(FR)** Portes réversibles : perçage et assemblage des poignées  
**(NL)** Boren en plaatsen van de handgrepen op de omkeerbare deuren  
**(SV)** Omvändbara luckor: borring och montering av handtag.  
**(BG)** Обръщане на вратичките: пробиване и монтиране на дръжки

**(DE)** Wechselseitige Türen: Bohrung und Montage der Griffe  
**(SL)** Vrtnje in namestitve ročajev na obrnljiva vrata  
**(HU)** Megfordítható ajtók: fogantyúk fúrása és összeszerelése.

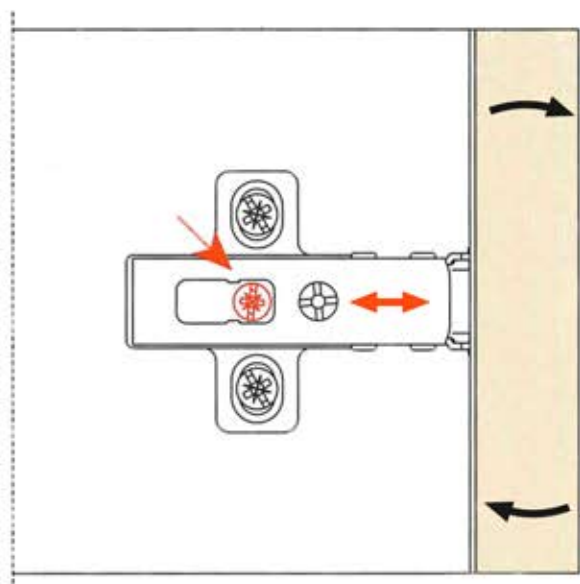
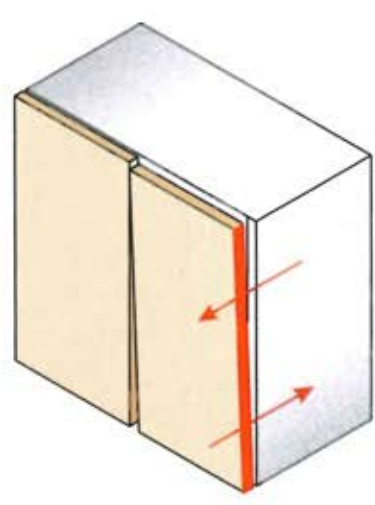
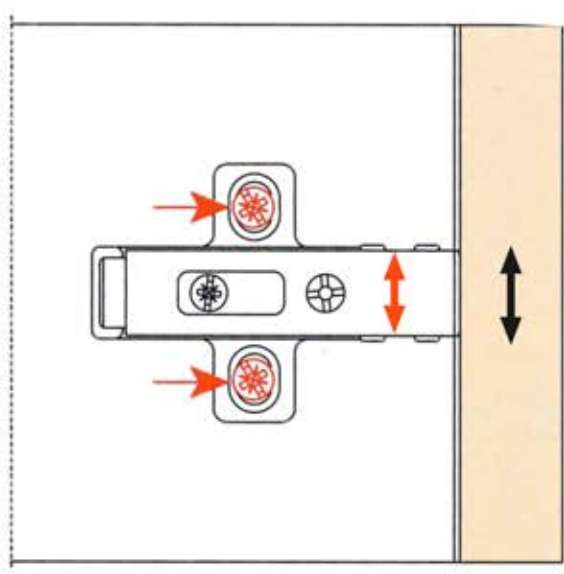
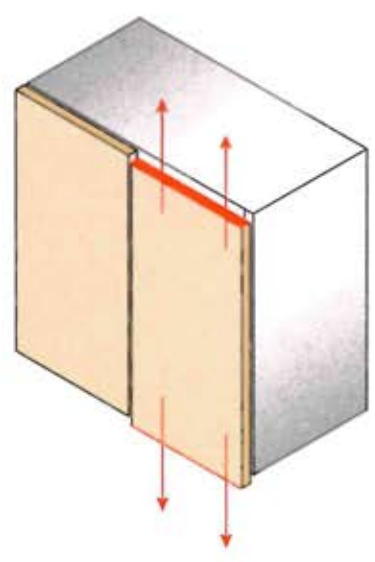
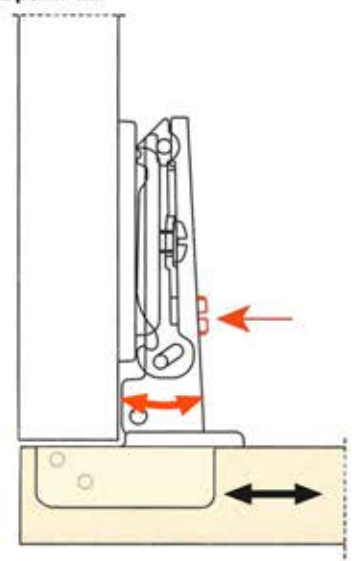
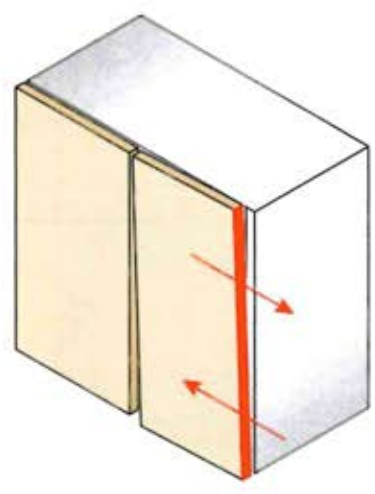


**C**  
**P**  
**B**

(EN) Doors adjustment  
 (FI) Ovien säätö  
 (HR) Podešavanje vrata  
 (RO) Reglarea ușilor

(FR) Ajustement des portes  
 (NL) Deuren aanpassing  
 (SV) Dörrjustering  
 (BG) Регулиране на вратички

(DE) Türen einstellen  
 (SL) Nastavitev vrat  
 (HU) Ajtók igazítása



## **EN** INSTRUCTION FOR USE, MAINTENANCE AND CLEANING

### **SAFETY**

- The electric and the hydraulic system must be installed or connected by qualified staff;
- Do not make any changes in the unit that could compromise the stability of the structure;
- Do not overload the shelves with excessive loads (it is advisable to consider 6 kg as maximum load);
- Do not use the shelves as a support to reach higher places;

### **ASSEMBLY**

Let the units be installed by a qualified staff; use the right expansion plugs, fitting with the wall. Make sure that the material, which the wall is made of, is suitable for the wall units (f.e. plasterboard);

### **MAINTENANCE**

- Always guide with your hand the closing of the doors and the drawers;
- Put a protection between the surface of the unit and any possible heat source;
- The direct contact of the wooden parts of the unit with water should be avoided;
- Do not install the element in a humid room, to avoid the risk of wood expansion and the detachment of the edges;
- Do not apply any writing (do not write on the unit); do not glue any kind of poster or stickers on the unit;

### **CLEANING**

Pay attention and be careful when you choose the cleaning products for the unit (do not use chemical agents or solvents, we recommend to use only a wet cloth and mild soap). For any particular case, it is always better to test the cleaning product on a hidden area.

## **FR** NOTICE D'UTILISATION, D' ENTRETIEN ET DE NETTOYAGE

### **SÉCURITÉ**

- L'installation électrique et la plomberie doivent être exécutés par un personnel qualifié;
- N'apporter aucune modification qui puisse compromettre la stabilité de la structure;
- N'alourdir pas les étagères avec des poids excessifs (poids maximal 6 kg);
- N'utilisez pas les étagères comme points d'appui pour atteindre les parties supérieures;

### **MONTAGE**

Faire installer les meubles par un personnel qualifié ; utiliser des encres à expansion adéquate et spécifiques pour le mur. La typologie du mur doit être idoine à supporter des éléments suspendus (p.ex. placoplâtre) ;

### **ENTRETIEN**

- Accompagner avec la main les portes et les tiroirs pour les fermer ;
- Interposer une protection entre la surface du meuble et des éventuelles sources de chaleur ;
- Éviter le contact direct de l'eau avec les parties en bois de l'élément ;
- Éviter de positionner le meuble dans une salle trop humide pour éviter l'expansion du bois et le détachement des bords ;
- N'apposer pas aucune inscription sur le meuble ; ne coller pas aucune affiche et/ou étiquette.

### **NETTOYAGE**

Faire attention aux produits choisis pour nettoyer le meuble (n'utiliser pas des agents chimiques ou des solvants, nous conseillons d'utiliser exclusivement un drap humide et du savon neutre). Cas particuliers: il est toujours important de tester le produit nettoyant sur une petite partie de la surface non visible

## **DE** GEBRAUCHS-, WARTUNGS- UND REINIGUNGSHINWEISE

### **SICHERHEIT**

- Die Elektrische und Wasserversorgungs-Anlage müssen durch ein Fachpersonal aufgebaut und verbunden werden;
- Bitte keine Änderung vorzunehmen, um die Standfestigkeit der Struktur nicht zu gefährden;
- Die Regale nicht mit übermäßigem Gewicht beschweren (Regal belastbar bis max. 6 kg);
- Die Regale nicht als Stützpunkt benutzen um höhere Teile zu erreichen;

### **MONTAGE**

Die Elemente von qualifiziertem Personal einbauen lassen, benutzen Sie die Expansionsdübel mit der angemessener Ladefähigkeit und passende für die existierende Wand. Kontrollieren Sie, aus welchem Material die Wand gebaut wurde, um sicher zu sein, dass sie Hängemöbelstücke tragen kann (z.B. Gipskarton).

### **WARTUNG**

- Führen Sie immer mit der Hand den Verschluss der Türen und Schubladen;
- Setzen Sie einen Schutz zwischen die Oberfläche des Möbelstücks und eventuelle Wärmequellen;
- Vermeiden Sie den direkten Kontakt der Holzoberflächen des Möbelstücks mit Wasser;
- Bauen Sie das Möbelstück in keinem feuchten Raum ein, um die Holzausdehnung und die Entfernung der Kanten zu vermeiden;
- Setzen Sie keine Schriften auf das Möbelstück und kleben Sie keine Poster oder Aufkleber jeder Art darauf.

### **REINIGUNG**

Passen Sie auf an welcher Reinigungsprodukte für das Möbelstück benutzt wird (benutzen Sie keine chemischen Wirkstoffe oder Lösungsmittel; wir empfehlen nur ein feuchtes Tuch und Neutralseife zu verwenden). In besonderen Fällen testen Sie das Produkt auf eine nicht sichtbare Stelle vorher.

## **FI** KÄYTTÖ-, HUOLTO- JA PUHDISTUSOHJEET

### **TURVALLISUUS**

- Teetä sähkö- ja LVI-työt aina ammattitaitoisella asentajalla.
- Älä tee kalusteiden runkoihin tai keittiön muihin osiin muutoksia, jotka saattavat vaikuttaa haitallisesti rakenteiden kestävyYTEEN.
- Älä aseta hyllyille liikaa painoa (max. 6 kg).
- Älä kiipeä hyllyille tai tukeudu niihin, jotta ylettäisit keittiön ylempiin osiin.

### **ASENNUS**

Teetä keittiön asennus päteväällä asentajalla. Valitse kiinnitysruuvit ja -materiaalit seinämateriaalin mukaisesti. Varmista, että seinämateriaali soveltuu kannattelemaan yläkaappeja.

### **HUOLTO**

- Sulje vetolaatikot ja kaapinovet aina varovasti.
- Suojaa keittiön pinnat kuumuudelta asettamalla soveltuva suojamateriaalia pintojen ja mahdollisten lämmönlähteiden väliin.
- Vältä keittiön puuosien joutumista kosketuksiin veden kanssa.
- Älä asenna keittiötä kosteaan tilaan. Kosteassa tilassa materiaalina käytetty puu voi turvota ja elementtien reunat irrota.
- Älä kirjoita keittiökaluksisiin tai liimaa niihin tarroja tai julisteita.

### **PUHDISTUS**

Käytä vain keittiön materiaaleille soveltuvia puhdistusaineita. Suosittelemme puhdistukseen kosteaa liinaa ja hellävaraista saippuaa. Älä käytä puhdistukseen kemiallisia pesuaineita tai liuottimia. Testaa puhdistusaineen soveltuvuus aina pieneelle, huomaamattomalle alueelle.

## **NL** RICHTLIJNEN VOOR GEBRUIK , ONDERHOUD EN POETSEN

### **VEILIGHEID**

- Het elektrische en hydraulische systeem moeten geplaatst worden door een vakman.
- Wijzig de structuur op geen enkele manier zodat de stabiliteit niet in het gedrang komt.
- Plaats niet meer dan 6 kg gewicht op de legplanken.
- Gebruik de legplanken niet als steun om aan hogere kasten te raken.

### **MONTAGE**

Laat de kasten installeren door een vakman. Gebruik pluggen die gepast zijn voor uw muur. Verzeker u ervan dat de muur waar u de bovenkasten wil aan bevestigen stevig genoeg is. (Vb. Gyprocwanden)

### **ONDERHOUD**

- Duw altijd met uw hand mee om de deuren en lades te sluiten.
- Plaats een bescherming tussen het oppervlak van uw meubel en een warmtebron.
- Vermijd water op de houten onderdelen.
- Vermijd om uw keuken te plaatsen in een te vochtige ruimte. Dit om te vermijden dat het hout zou uitzetten en de randen zouden loskomen.
- Schrijf niet op de kasten en lijm geen affiches en / of etiketten op de kasten.

### **POETSEN**

Wees voorzichtig bij het kiezen van uw poetsmiddelen voor uw keuken. Gebruik geen sterke chemische producten of solventen. Wij raden aan om enkel met een natte doek en een zachte, neutrale zeep uw keuken te poetsen. Wenst u toch een bepaald product te gebruiken Test het dan eerst op een niet-zichtbare plaats.

## **SL** NAVODILA ZA UPORABO, VZDRŽEVANJE IN ČIŠČENJE

### **VARNOST**

- Električne in vodovodne inštalacije morajo izvesti ustrezno usposobljeni strokovnjaki;
- Ne izvajajte nobenih sprememb na kosih pohištva, ki bi lahko ogrozile stabilnost strukture;
- Ne obtežujte polic s prekomerno težo (priporočljiva največja obremenitev je 6 kg);
- Ne uporabljajte polic kot oporo za doseganje višjih delov pohištva.

### **MONTAŽA**

Pohištvene elemente naj namestijo strokovnjaki; uporabite zidne vložke primerne nosilnosti, ki ustrezajo materialu zidu. Prepričajte se, da je material stene primeren za namestitev visečih omaric (npr. mavčna plošča);

### **VZDRŽEVANJE**

- Pridržite vrata in predale, dokler se ne zaprejo.
- Vstavite zaščito med površino elementa in morebitnim virom toplote.
- Preprečite neposredni stik lesenih delov elementa z vodo.
- Ne postavljajte elementov v prostor s previsoko vlažnostjo, da se leseni deli ne napihejo in robovi ne odstopijo.
- Ne pišite po pohištvu in nanj ne lepите nalepk ali plakatov.

### **ČIŠČENJE**

Skrbno izberite čistilna sredstva za pohištvo (ne uporabljajte kemičnih čistil ali topil, priporočamo uporabo izključno vlažne krpe in blage milnice). V posebnih primerih izdelek predhodno preizkusite na nevidnem mestu.

## **HR** UPUTE ZA UPOTREBU, ODRŽAVANJE I ČIŠČENJE

### **SIGURNOST**

- Električne i vodovodne instalacije mora izvoditi isključivo kvalificirano osoblje;
- Nemojte vršiti nikakve promjene na namještaju koje bi mogle ugroziti stabilnost konstrukcije;
- Nemojte preopterećivati police s prekomjernom težinom (preporučljiva maksimalna težina 6 kg);
- Ne koristite police kao oslonac za postizanje višjih dijelova namještaja.

### **MONTAŽA**

Elemente namještaja trebaju instalirati stručnjaci; koristite zidne umetce prikladne nosivosti koji odgovaraju materijalu zida. Provjerite da je zid napravljen iz materijala, koji je prikladan za montažu visećih elementa (npr. gipsane ploče).

### **ODRŽAVANJE**

- Uvijek vodite rukom zatvaranje vrata i ladica;
- Postavite zaštitu između površine elementa i svih izvora topline;
- Izbjegavajte izravan kontakt drvenih površina elementa s vodom;
- Izbjegavajte postavljanje namještaja u prostoriju koja je suviše vlažna kako bi se spriječilo širenje drva i odvajanje rubova;
- Nemojte pisati na namještaj i ne lijepite plakate ili naljepnice bilo koje vrste na njemu.

### **ČIŠČENJE**

Obratite pažnju i budite oprezni pri odabiru sredstava za čišćenje namještaja (ne koristite kemijska sredstva ili otapala, preporuča se koristiti samo vlažnu krpu i blagi sapun). U posebnim slučajevima prije testirajte proizvod na nevidljivom mjestu.

## **SV** INSTRUKTIONER FÖR ANVÄNDNING, UNDERHÅLL OCH RENGÖRING

### **SÄKERHET**

- El- och vattensystem måste installeras eller anslutas av kvalificerad personal;
- Utför inga ändringar på skåpet som kan äventyra konstruktionens stabilitet;
- Överbelasta inte hyllorna med överdrivna laster (vi rekommenderar att betrakta 6 kg som maxlast);
- Använd inte hyllorna som stöd för att nå högre upp;

### **MONTERING**

Låt skåpen installeras av kvalificerad personal; använd rätt expanderpluggar, som passar för väggen. Se till att det material som väggen är gjord av är lämpligt för väggskåpen (t.ex. gipsskiva);

### **UNDERHÅLL**

- Följ alltid luckor och lådor med händerna under stängning;
- Lägg in ett skydd mellan skåpets yta och eventuella värmekällor;
- Man bör undvika direkt kontakt mellan skåpets trädelar och vatten;
- Installera inte komponenten i ett fuktigt rum, för att undvika risken för att träet utvidgas och kanterna lossnar;
- Sätt inte dit några texter (skriv inte på skåpet); sätt inte fast några affischer eller klistermärken på skåpet;

### **RENGÖRING**

Var försiktig och uppmärksam när du väljer rengöringsprodukter för skåpet (använd inte kemiska agenser eller lösningsmedel, vi rekommenderar att endast använda en fuktig tygrasa och mild tvål). För särskilda fall är det bättre att testa rengöringsprodukten på ett dolt område.

## **(HU) HASZNÁLATI, KARBANTARTÁSI ÉS TISZTÍTÁSI UTASÍTÁSOK**

### **BIZTONSÁG**

- Az elektromos és a hidraulikus rendszert csak képzett személyzet telepítheti vagy csatlakoztathatja;
- Ne végezzen olyan változtatást az egységben, amely veszélyeztetheti a szerkezet stabilitását;
- Ne terhelje túl a polcokat nehéz terhekkel (tanácsos a 6 kg-ot tekinteni maximális terhelésként);
- Ne használja a polcokat támasztékként a magasabb helyek eléréséhez;

### **ÖSSZESZERELÉS**

Az egységeket képzett személyzet telepítse; használja a falnak megfelelő dübeleket. Győződjön meg arról, hogy az anyag, amelyből a fal készült, megfelel-e a fali elemeknek (pl. gipszkarton);

### **TISZTÍTÁS**

- Mindig kézzel csukja be az ajtókat és a fiókokat;
- Helyezzen valamilyen védelmet az egység felülete és az esetleges hőforrás közé;
- Kerülni kell az egység fa részeinek vízzel való közvetlen érintkezését;
- Ne szerelje be az elemet nedves helyiségbe, hogy elkerülje a fa tágulásának és az élek leválásának kockázatát;
- Ne alkalmazzon semmilyen írást (ne írjon) az egységre; ne ragasszon semmilyen plakátot vagy matricát az egységre;

### **CÍŚCENJE**

Vigyázzon és legyen óvatos, amikor az egység tisztítószereit választja ki (ne használjon vegyszereket vagy oldószereket, csak nedves ruhát és enyhe szappant javasolunk). Jobb, ha a tisztítószert nem szembetűnő ponton teszteli.

## **(RO) INSTRUCȚIUNI DE UTILIZARE, ÎNTREȚINERE ȘI CURĂȚARE**

### **SECURITATE**

- Sistemele electrice și hidraulice trebuie instalate și / sau conectate de personal specializat;
- Nu efectuați modificări la mobilier care ar putea compromite stabilitatea structurii;
- Nu încărcați excesiv rafturile (este recomandabil să luați în considerare o sarcină de maxim 6 kg);
- Nu utilizați rafturile ca puncte de sprijin pentru a ajunge la părțile superioare.

### **ASAMBLARE**

Lăsați unitățile să fie instalate de un personal calificat, utilizați ancore de expansiune de capacitate adecvată și specifice tipului de zidărie existentă. Asigurați-vă că materialul, din care este realizat peretele, este potrivit pentru unitățile de perete (de exemplu, gips-carton);

### **ÎNȚREȚINERE**

- Însușiți întotdeauna închiderea ușilor și sertarelor;
- Puneți o protecție între suprafața unității și orice posibilă sursă de căldură;
- Evitați contactul direct cu apa pe părțile de lemn ale mobilierului;
- Nu instalați elementul într-o încăpere umedă, pentru a evita riscul de expansiune a lemnului și desprinderea marginilor;
- Nu aplicați nicio scriere (nu scrieți pe unitate); nu lipiți niciun fel de afiș sau autocolante pe unitate;

### **CURĂȚAREA**

- Acordați atenție și grijă în alegerea produselor pentru curățarea mobilei (nu utilizați substanțe chimice sau solvenți, se recomandă utilizarea doar a unei cârpe umede și săpun neutru). În cazuri speciale, faceți întotdeauna un test în puncte care nu sunt vizibile.

## **(BG) ИНСТРУКЦИИ ЗА УПОТРЕБА, ПОДДРЪЖКА И ПОЧИСТВАНЕ**

### **БЕЗОПАСНОСТ**

- Електрическата и хидравличната инсталация трябва да бъдат инсталирани и/или свързани от специализиран персонал;
- Не извършвайте промени на мебелите, които да застрашават стабилността на конструкцията;
- Не утешнявайте рафтовете с прекомерно натоварване (препоръчително е да имате предвид максимално натоварване от 6 kg);
- Не използвайте рафтовете като опора, за достигане до горни части.

### **МОНТАЖ**

Мебелите трябва да се монтират от специализиран персонал, да се използват разширителни дюбели с подходящ капацитет и специфични за вида на съществуващата стена. Уверете се, че стената е подходяща за окачване на стенни шкафове (напр. гипскартон).

### **ПОДДРЪЖКА**

- Винаги придружавайте затварянето на вратичките и чекмеджетата;
- Поставете защита между повърхността на шкафа и всички източници на топлина;
- Избягвайте директен контакт на вода върху дървените части на шкафа;
- Избягвайте висока влажност на въздуха в помещението, където се намира шкафа, за да не настъпи;
- Не поставяйте надписи върху шкафа и не залепвайте плакати или стикери от какъвто и да е вид.

### **ПОЧИСТВАНЕ**

- Обърнете внимание и внимавайте при избора на продукти за почистване на мебелите (не използвайте химически вещества или разтворители, препоръчително е да се използва само влажна кърпа и неутрален сапун). При специални материали, винаги извършвайте тест в точки, които не са видими.







- (EN) ATTENTION: the manufacturer reserves the right to make any changes without prior notice.
- (FR) ATTENTION: le producteur se réserve le droit d'apporter toutes modifications sans aucun préavis.
- (DE) ACHTUNG: der Hersteller behält sich das Recht vor, jede Änderung ohne vorherige Ankündigung vorzunehmen.
- (FI) HUOM: Valmistaja pidättää oikeuden muutoksiin ilman erillistä ilmoitusta.
- (NL) AANDACHT: de fabrikant heeft het recht wijzigingen aan te brengen zonder voorafgaand bericht.
- (SL) POZOR: proizvajalec si pridržuje pravico do sprememb brez predhodnega opozorila.
- (HR) PAŽNJA: proizvođač zadržava pravo izmjene bez prethodne najave.
- (SV) VARNING: tillverkaren förbehåller sig rätten att utföra ändringar utan föregående meddelande.
- (HU) FIGYELEM: A gyártó fenntartja a jogot a változtatások előzetes értesítés nélküli végrehajtására.
- (RO) ATENȚIE: producătorul își rezervă dreptul de a face orice modificare fără o notificare prealabilă.
- (BG) ВНИМАНИЕ: производителят си запазва правото да извършва промени без предизвестие.

