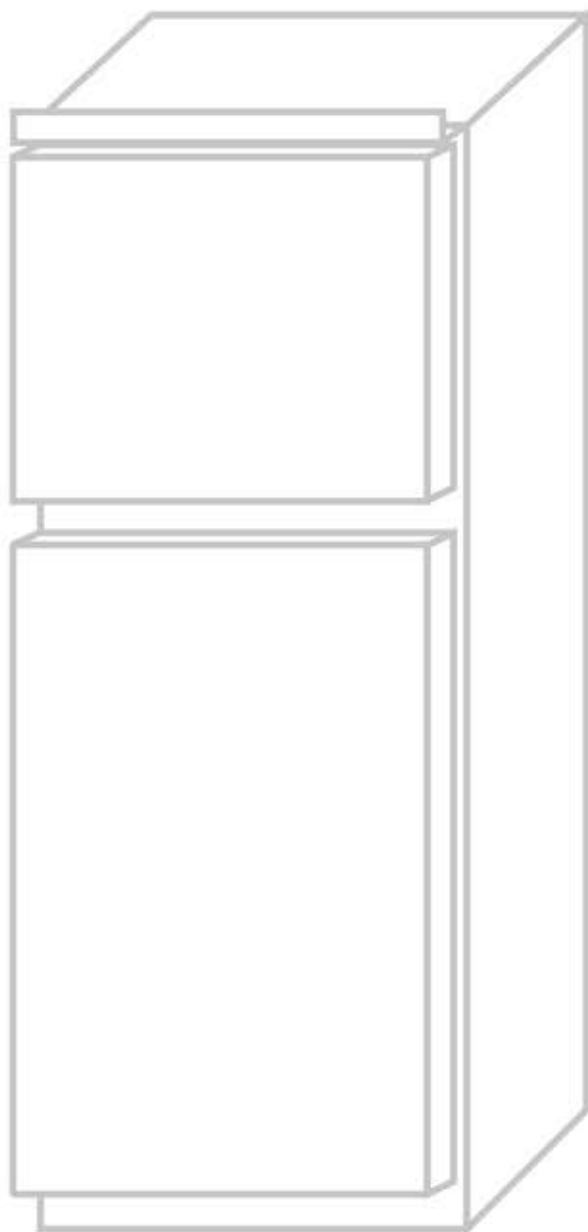
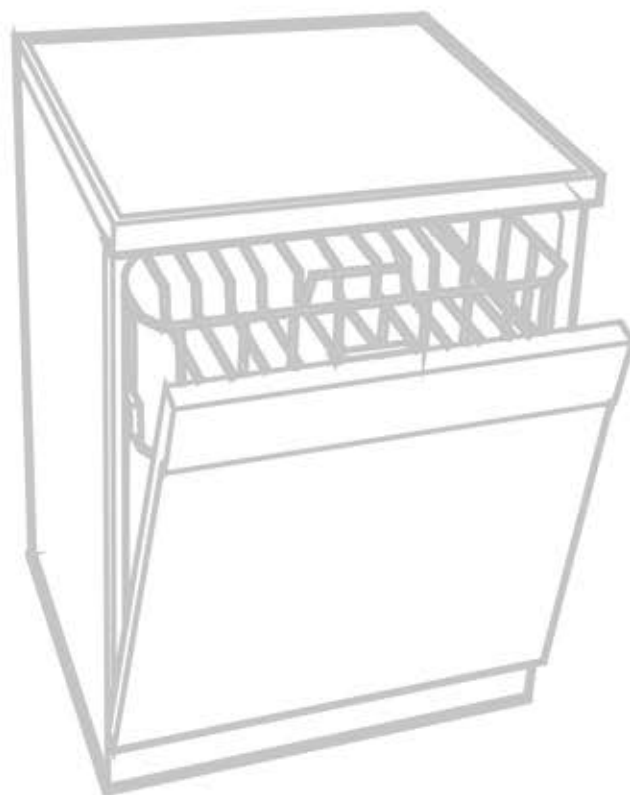


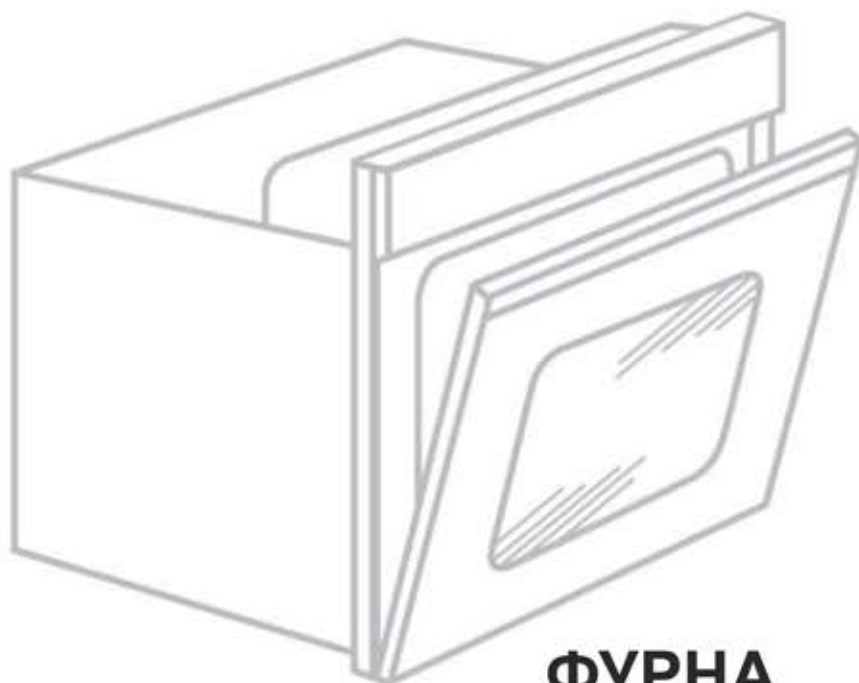
CANDY



ХЛАДИЛНИК
СТР. 1



СЪДОМИЯЛНА МАШИНА
СТР. 13



ФУРНА
СТР. 35

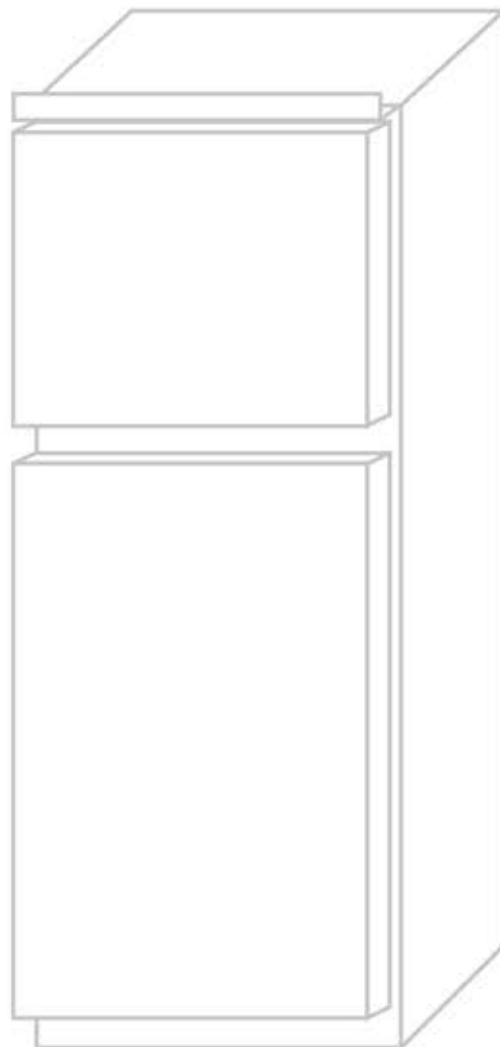
COD.
4MPTRISCABG00000

1

ХЛАДИЛНИК

Благодарим ви, че закупихте този хладилник, реализиран с най-новите технологии, които гарантират лесна употреба и същевременно опазване на природата.

Ние препоръчваме едно внимателно прочитане на това бързо ръководство и на техническата листовка, за да се запознаете с Вашия нов хладилник.



СЪДЪРЖАНИЕ

BG

ИНФОРМАЦИЯ ЗА БЕЗОПАСНОСТ	2
ИНСТАЛИРАНЕ	3
УПОТРЕБА	3
СЪХРАНЕНИЕ	4
ЗАМРАЗЯВАНЕ	5
РАЗМРАЗЯВАНЕ	5
ПОДДРЪЖКА И ПОЧИСТВАНЕ	6
ПЕСТЕНЕ НА ЕНЕРГИЯ	6
НАМАЛЯВАНЕ НА ШУМА	6
ОБРЪЩАЩА СЕ ВРАТА	6
РАЗМЕРИ НА ПРОДУКТА И ИНТЕГРИРАНО ОТДЕЛЕНИЕ	7
ИНСТАЛИРАНЕ НА УРЕДА ЗА ВГРАЖДАНЕ	8
СЪВПАДАНЕ НА ПАНЕЛИТЕ НА КОЛОНАТА НА ВГРАЖДАНЕ КЪМ ВРАТИТЕ НА УРЕДА	9
ПРЕДПАЗНИ МЕРКИ ПРИ ПРАВИЛНА УПОТРЕБА	9
ВРЕМЕННО НЕИЗПОЛЗВАНЕ НА УРЕДА	9
ОТСТРАНЯВАНЕ НА НЕИЗПРАВНОСТИ	10

Благодарим Ви, че закупихте този продукт.

Преди да използвате хладилника, прочетете внимателно това ръководство с инструкции, за да оптимизирате функционирането на уреда. Съхранявайте цялата документация за бъдещи справки или за други собственици. Този продукт е предназначен единствено за домашна употреба или подобни приложения, например:

- кухненско помещение за персонал в магазини, офиси и други работни помещения,
- ферми, хотели, мотели,
- bed & breakfast за ползване от клиенти, други жилищни среди,
- кетъринг услуги и други приложения, различни от търговия на дребно.

Този уред трябва да се използва само за съхранение на храна. Други видове употреба са опасни и производителят няма да носи отговорност за тези рискове. Препоръчително е да консултирате гаранционните условия.

ИНФОРМАЦИЯ ЗА БЕЗОПАСНОСТ

Хладилникът съдържа екологосъобразен, но въпреки това запалим хладилен газ (R600a: изобутан) и изолационен газ (циклопентан).

За да избегнете рискове, следвайте стриктно следните инструкции:

- Преди всяка интервенция, изключете щепсела на захранващия кабел от контакта.
- Хладилната инсталация, разположена в задната и вътрешната част на хладилника, съдържа хладилен агент. Поради тази причина, внимателно избягвайте повреда на тръбите.
- В случай на теч в охладителната инсталация, не докосвайте захранващия контакт и избягвайте използването на открити пламъци. Отворете прозореца и проветрете помещението. Свържете се с центъра за техническо обслужване за ремонт.
- Не използвайте ножове или остри предмети за отстраняване на слана или лед. Такива предмети могат да повредят веригата на хладилния агент и евентуалното изтичане може да доведе до увреждане на очите или пожар.
- Не инсталирайте уреда на влажни, мазни или прашни места и не го излагайте на вода и пряка слънчева светлина.
- Не инсталирайте уреда до нагреватели или запалими материали.
- Не използвайте адаптери или удължители.
- Не дърпайте и не огъвайте захранващия кабел прекалено и не докосвайте щепсела с мокри ръце.
- За да избегнете риск от пожар или токов удар, не повреждайте щепсела и/или захранващия кабел.
- Поддържайте контакта чист, тъй като излишните остатъци от прах могат да предизвикат пожар.
- Не използвайте механични устройства или друго оборудване, за да ускорите процеса на размразяване.
- Избягвайте на всяка цена използването на открит пламък или електрическо оборудване (напр. нагреватели, парочистачки, свещи, маслени лампи и други подобни инструменти) за ускоряване на фазата на размразяване.
- Не използвайте и не съхранявайте запалими спрейове (напр. спрейове за боя) до хладилника, тъй като те могат да предизвикат пожар или експлозия.
- Не използвайте електрическо оборудване в отделенията за съхранение на храна, освен ако не са от типа, препоръчан от производителя.
- Не съхранявайте запалими или силно летливи материали (напр. етер, бензин, GPL, пропан, спрейове, лепила, чист алкохол и др.), тъй като те могат да предизвикат експлозии.
- Не съхранявайте лекарства или материали за изследвания в хладилника. Когато съхранявате материал, който изисква строг контрол на температурата на съхранение, този материал може да се влоши или да предизвика потенциално опасни неконтролирани реакции.
- Поддържайте свободни от запушвания вентилационните отвори на корпуса на хладилника или в структурата за вграждане без обструкции.
- Не поставяйте върху уреда предмети и/или контейнери, пълни с вода.
- Не поправяйте хладилника. Всички видове интервенции трябва да се извършват единствено от квалифициран персонал.
- Уредът може да се използва от деца на възраст най-малко 8 години и лица с намалени физически, сетивни, умствени способности или неопитни, само ако са били инструктирани да го използват, получили са подходящи инструкции за безопасна работа с уреда и са напълно наясно с опасностите.

Предотвратете децата да си играят с уреда. Почистването и поддръжката не трябва да се извършват от деца без надзор.

Завъртайки бутона обратно на часовниковата стрелка до края, чувате щракване, показващо, че продуктът е изключен.

След инсталиране на уреда, електрическият кабел и захранващият контакт трябва да бъдат лесно достъпни.

Контактът трябва да е съвместим с щепсела на уреда. В противен случай се свържете с упълномощен техник, за да смените щепсела. Не използвайте удължители или разклонители.

Не докосвайте вътрешните части или замразената храна с мокри или влажни ръце, за да избегнете изгаряния.

Изхвърляне на стария уред



Този уред е маркиран в съответствие с Европейската Директива 2012/19/ЕС относно Отпадъците от Електрическо и Електронно Оборудване (RAEE). OEEО съдържа както замърсяващи вещества (които могат да окажат отрицателно въздействие върху околната среда), така и суровини (които могат да бъдат използвани повторно). Поради това е необходимо OEEО да бъдат подложени на специални операции по третиране с цел безопасно отстраняване и обезвреждане на замърсяващите вещества и извличане и рециклиране на суровини.

Всеки гражданин може да играе решаваща роля, за да се гарантира, че OEEО няма да се превърнат в екологичен проблем; просто следвайте няколко прости правила:

- OEEО никога не трябва да се изхвърлят в недиференциран отпадък.

- OEEО трябва да бъдат доставени до централите за събиране (наричани още екологични събирателни пунктове, заводи за рециклиране, екологични платформи...), създадени от общини или фирми за градска хигиена; на много места услугата по събиране на обемисти OEEО се извършва и по домовете.

В много държави, когато се закупува ново оборудване, OEEО могат да бъдат предадени на търговеца на дребно, който е длъжен да го приеме безплатно (приемане "едно срещу едно"), при условие че новото оборудване е от същия тип и изпълнява същите функции като получил резултатите.

Съответствие

Поставяйки маркировката "CE" върху този продукт, ние декларираме на наша отговорност, че са спазени всички изисквания, свързани със защитата на безопасността, здравето и околната среда, предвидени в действащото европейско законодателство за този продукт.

ИНСТАЛИРАНЕ

ПРЕДУПРЕЖДЕНИЯ:

- Не инсталирайте уреда на влажни места, тъй като изолацията може да намалее и да се появят течове. Кондензацията може да се натрупа и върху външните части на продукта.
- Не поставяйте уреда на открито или в близост до източници на топлина и не го излагайте на пряка слънчева светлина.

За правилното функциониране на уреда, температурите на помещението трябва да отговарят на посочените:

- от +10 до +32 °C за климатичен клас SN
- от +16 до +32 °C за климатичен клас N
- от +16 до +38 °C за климатичен клас ST
- от +16 до +43 °C за климатичен клас T (вижте етикета на продукта)

- Не поставяйте контейнери, пълни с течности, върху уреда.
- След поставянето на уреда на окончателното място, изчакайте поне 3 часа, преди да го пуснете в експлоатация.

Електрическо свързване

След транспортиране, поставете уреда в изправена позиция и изчакайте поне 2-3 часа, преди да го свържете към електрическата инсталация. Преди да поставите щепсела в електрическия контакт, уверете се, че:

- Щепселът е оборудван със заземяване в съответствие със стандартите.
- Щепселът може да издържи на максималното електрическо натоварване, посочено на табелката на хладилника.
- Електрическото напрежение е в рамките на спецификациите, посочени на табелката на хладилника.
- Не огъвайте и не притискайте кабела.
- Кабелът трябва да се проверява редовно и трябва да се сменя само от упълномощен техник.
- Производителят отказва всякаква отговорност, произтичаща от неспазване на тези мерки за безопасност.

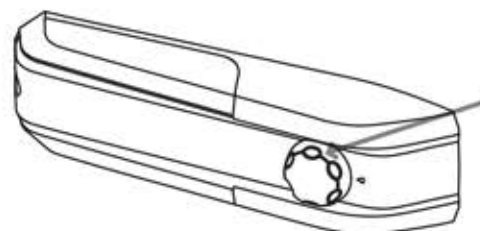
Стартиране на уреда

Отстранете всички опаковки, налични във вътрешността на уреда и го почистете с вода и сода бикарбонат или мек сапун. След инсталирането, оставете 2-3 часа температурата на хладилника/фризера да се стабилизира, преди да поставите прясна или замразена храна в хладилника/фризера. Ако хранящият кабел се изключи, изчакайте поне пет минути, преди да рестартирате хладилника/фризера. В този момент уредът е готов за употреба.

УПОТРЕБА

Включване/изключване (без дисплей)

Контролният термостат на уреда се намира вътре в хладилното отделение (Фиг. 1). Завъртете бутона на термостата след позиция "0". Светлината се включва, когато се отвори вратата на хладилника. Чрез завъртане на бутона на "0", продуктът се изключва напълно.



Фиг. 1

Регулиране на температурата (без дисплей)



Фиг. 2

- Температурата се регулира за двете отделения чрез завъртане на бутона на термостата (Фиг. 2). Изберете желаната позиция:
- За да намалите вътрешната температура на хладилника и фризера, завъртете регулатора на позиция 5.
- За да увеличите вътрешната температура на хладилника и фризера, завъртете регулатора до позиция 0.

Позиция	Условия
1-2	При лятна температура или при температура на помещението между 25 и 35 °C
3-4	При пролетно/есенна температура или при температура на помещението между 15 и 25 °C
5	При зимна температура или при температура на помещението между 5 и 15 °C

СЪХРАНЕНИЕ

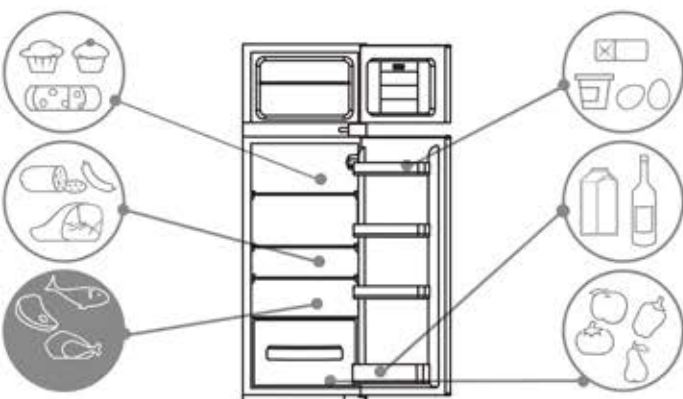
• За да запазите аромата, хранителните свойства и свежестта на храната, е препоръчително да я съхранявате в хладилник, както е показано на Фиг. 6, като ги увиете в алуминиево или пластмасово фолио или ги поставите в подходящи затворени контейнери, за да избегнете взаимно замърсяване.

Зона хладилник

Плодове и зеленчуци

• За да намалите загубата на течности от плодовете и зеленчуците, съхранявайте тези продукти, увити в пластмасови материали, като фолио или торбички, и ги поставете в зоната, предназначена за плодове и зеленчуци. Това предотвратява бързото им влошаване.

ЗОНА ХЛАДИЛНИК

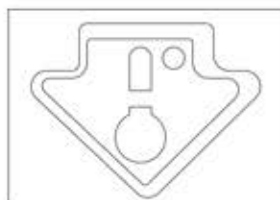


Фиг. 4

Температурен индикатор в най-студената зона

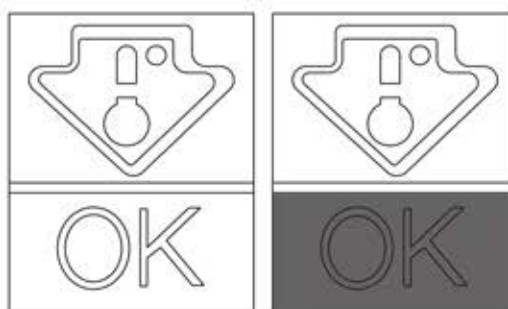
(само на някои модели)

Някои модели имат температурен индикатор в най-студената зона на хладилното отделение, за да контрол на средната температура. Този символ показва най-студената зона на хладилника (Фиг. 5).



Фиг. 5

Уверете се, че се вижда ясно ОК на температурния индикатор (Фиг. 6). Ако не изглежда ОК, температурата е твърде висока, така че е препоръчително да се зададе по-студена температура и да се изчака около 10 часа. Проверете отново индикатора: ако е необходимо, извършете ново регулиране.



Фиг. 6

ЗАБЕЛЕЖКА:

Ако хладилникът съдържа големи количества храна или ако вратата се отваря често, нормално е индикаторът да не показва ОК. Изчакайте поне 10 часа, преди да настроите бутона на по-висока настройка.

Зона фризер

Консултирайте таблицата по-долу за различните отделения * ** ***

Процесът на замразяване може да се извършва само в отделенията * ** ***

2 - 3 МЕСЕЦИ			
4 - 6 МЕСЕЦИ			
6 - 8 МЕСЕЦИ			
10 - 12 МЕСЕЦИ			

Практически съвети

Поставете храната върху рафтовете по хомогенен начин, за да се осигури подходяща циркулация на въздух и подходящо охлаждане.

- Избягвайте контакт между храната и задните стени на хладилното отделение.
- Не поставяйте горещи храни, тъй като те могат да предизвикат влошаване на наличните храни и да увеличат консумацията на енергия.
- Отстранете опаковката на храната, преди да я поставите в хладилника.
- Не поставяйте чинии или други контейнери, без преди това да сте ги измили.
- Не запушвайте вентилационните отвори за студен въздух с хранителни продукти.
- За правилна циркулация на въздуха, не покривайте стъкления рафт на чекмеджето с плодове.
- Не съхранявайте бутилките в отделението на фризера, тъй като замразяването на съдържанието им може да доведе до тяхното пръскане.
- В случай на продължително прекъсване на тока, дръжте вратите затворени, доколкото е възможно.
- Инсталирането на уреда на горещи и влажни места, честото отваряне на вратите и зареждането на големи количества храна може да предизвика кондензация и да намали ефективността на хладилника.
- За да намалите консумацията на енергия, не оставяйте вратите отворени и не ги отваряйте твърде често.

ЗАМРАЗЯВАНЕ

- Храната трябва да е прясна.
- За бързо замразяване на храната, въвеждайте малки количества наведнъж. Не превишавайте максималното количество, посочено на табелата.
- По време на замразяване не отваряйте вратата на фризера.
- Храната трябва да бъде херметически запечатана.
- Отделете храната, която трябва да се замрази, от тази, която вече е замразена.
- Поставете етикети на пликите или на съдовете, за да се поддържа инвентар на замразените храни.
- След като храната се размрази, не я замразявайте отново и я консумирайте за кратко време.

ЗАБЕЛЕЖКА:

•ПРОДУКТИ БЕЗ ДИСПЛЕЙ

Обикновено не е необходимо да се завърта регулатора на термостата. Само в случай на прекомерно замразяване на продуктите в отделението на фризера е за предпочитане леко да се завърти бутона на термостата към 0. (Фиг. 7)

В края на замразяването, върнете регулатора в обичайната позиция.

Максималното количество храна, което може да бъде замразено, е посочено на етикета (виж Фиг. 8).

(Фигура 8)



Фиг. 7

РАЗМРАЗЯВАНЕ

Размразяване на отделение хладилник

По време на нормална работа, хладилникът се размразява автоматично. Не е необходимо да отстранявате слана или да подсушавате капките вода на задната стена (в зависимост от функционирането). Водата се пренася отзад през съответния отвор за източване, след което се изпарява с топлината на компресора.

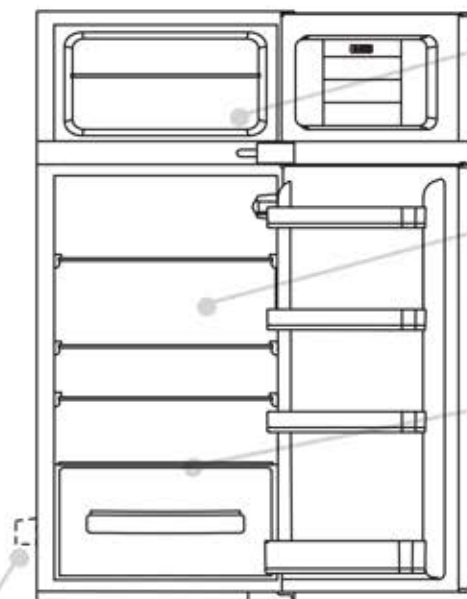
- Поддържайте чиста тръба за източване (Фиг. 8) в хладилното отделение, така че да не се пълни с вода.

В този продукт размразяването на хладилното отделение се извършва автоматично.

Когато слой лед във фризера е с дебелина над 3 mm, за предпочитане е той да се размрази.

Наличието на лек слой лед или водни капки на гърба на хладилното отделение в експлоатация е нормално.

Уверете се, че отводнителният канал е винаги чист и че храната не е в контакт със задната стена или страничните стени на хладилното отделение.



ЗАБЕЛЕЖКА Табелката с името на уреда е в тази позиция и показва всички данни, които трябва да бъдат съобщени на отдела за обслужване на клиенти в случай на повреда.

Важно: Ако температурата на околната среда е висока, уредът може да остане в експлоатация непрекъснато, произвеждайки прекомерно натрупване на лед по вътрешната стена на хладилника. В този случай, завъртете копчето на по-топла настройка (1-2).

Конфигурацията, която позволява най-големи икономии на енергия, изисква позициониране на чекмеджетата, отделенията за храна и рафтовете в продукта; вижте предходните изображения.



Фиг. 8

Размразяване на отделение на фризер (статични продукти без технология NO-FROST)

Когато слой лед в отделението на фризера е повече от 3 mm, консумацията на енергия се увеличава, следователно се препоръчва да размразяване. 1) Завъртете регулатора на позиция "0" (Фиг. 9).



Фиг. 9

- 2) Изключете щепсела на захранващия кабел.
- 3) Отстранете замразените храни и ги съхранявайте временно на хладно място.
- 4) За да ускорите размразяването, оставете вратата на фризера отворена.
- 5) Съберете водата, която се натрупва на дъното.
- 6) Изсушете фризера.
- 7) Свържете отново щепсела на захранващия кабел и задайте желаните стойности.
- 8) Изчакайте няколко секунди и отново поставете замразените храни.

ВНИМАНИЕ:

Избягвайте използването на открит пламък или електрическо оборудване (например нагреватели, парочистачки, свещи, маслени лампи и други подобни инструменти) за ускоряване на фазата на размразяване. Не отстранявайте слана или лед с ножове или остри предмети, които могат да повредят веригата на хладилния агент и да предизвикат теч, което може да причини увреждане на очите или пожар.

Размразяване на отделение на фризер (продукти NO-FROST)

Размразяването е автоматично.

ПОЧИСТВАНЕ И ПОДДРЪЖКА

Осветление

LED осветление

Продуктът е оборудван с LED осветление. За всякакви замени се свързвайте с отдела за техническо обслужване. В сравнение с традиционните ел. крушки, LED крушките издържат по-дълго и са по-малки вредни за околната среда.

Почистване

ПРЕДУПРЕЖДЕНИЕ:

- Преди всяка интервенция, изключете щепсела на хладилника от контакта, за да избегнете токов удар.
- Не наливайте вода от външната и вътрешната страна на хладилника, тъй като това може да доведе до окисляване и да компрометира електрическата изолация.

ВАЖНО:

За да избегнете напукване на вътрешните повърхности и пластмасовите части, следвайте следните препоръки:

- Почистете хранителната мазнина, депонирана върху пластмасовите компоненти.
- Вътрешните части, уплътненията и външните части могат да бъдат почистени с кърпа и топла вода със сода за хляб или неутрален сапун. Не използвайте разтворители, амоняк, белина или абразивни продукти.
- Извадете принадлежностите (напр. рафтове) от хладилника и вратата. Измийте с топла сапунена вода. Изплакнете и подсушете добре.
- Задната част на уреда е предразположена към натрупване на прах, който може да бъде отстранен с прахосмукачка, след като щепселът на уреда е изключен от контакта. Премахването на праха повишава енергийната ефективност.

ПЕСТЕНЕ НА ЕЛЕКТРОЕНЕРГИЯ

За да спестите енергия, следвайте следните препоръки:

- Монтирайте уреда далеч от източници на топлина, не е изложен на пряка слънчева светлина и в добре проветрива среда.
- Не поставяйте гореща храна в хладилника, за да предотвратите повишаване на вътрешната температура и непрекъсната работа на компресора.
- За да се осигури адекватна циркулация на въздуха, не поставяйте прекомерно количество храна.
- В случай на натрупване на лед, размразете уреда (вижте РАЗМРАЗЯВАНЕ), за да улесните прехвърлянето на студа.
- В случай на прекъсване на захранването, дръжте вратата на хладилника затворена, доколкото е възможно.
- Отворете или дръжте вратите на уреда отворени възможно най-малко.
- Избягвайте да настройвате термостата на твърде студена температура.
- Отстранете праха, натрупан от задната страна на уреда (виж ПОЧИСТВАНЕ).

НАМАЛЯВАНЕ НА ШУМА

По време на работа хладилникът издава напълно нормални шумове, например:

- **БРЪМЧЕНЕ**, което показва, че компресорът работи
 - **БРЪМЧЕНЕ, ШУМОЛЕНЕ и СЪСКАНЕ**, което показва притока на хладилен агент в тръбите.
 - **ЦЪКАНЕ и ЩРАКВАНИЯ**, показващи, че компресорът е спрял да работи.
- За да намалите шума от вибрациите, следвайте тези съвети:
- **Контейнери в контакт един с друг:** избягвайте контакт между съдовете и стъклени съдове.
 - **Вибрации на чекмеджета, рафтове и съдове:** уверете се, че вътрешните аксесоари са инсталирани правилно.

ЗАБЕЛЕЖКА:

Газта от хладилния агент се чува дори, когато компресорът не работи; това не е дефект, а условие за нормално функциониране. Ако чуете щракване вътре в уреда, това е нормален шум, дължащ се на разширяването на различните материали.

ОБРЪЩАЩА СЕ ВРАТА

Вратите на уреда могат да бъдат обърнати, така че да се отворят надясно или наляво, в зависимост от Вашите нужди.

ЗАБЕЛЕЖКА:

- Обръщането на вратите трябва да се извършва само от квалифициран технически персонал.
- Обръщането на вратите не е обхванато от гаранцията.

ОБРЪЩАНЕ НА ПОСОКАТА НА ОТВАРЯНЕ НА ВРАТИТЕ

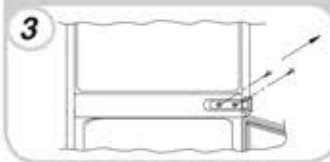
1 Свалете пантата и горната пластина с отвертка.



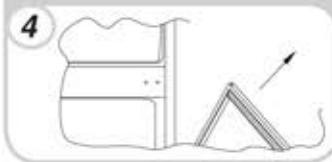
2 Отстранете горната врата.



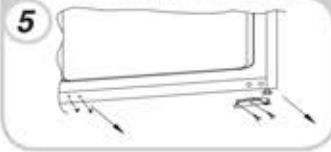
3 Отстранете централната панта и свързващия щифт под нея.



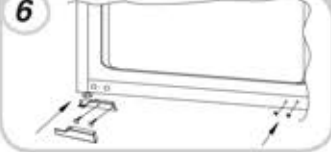
4 Отстранете долната врата.



5 Отстранете долната дясна панта и пластмасовите дюбели отляво, след което ги монтирайте отново от противоположната страна.



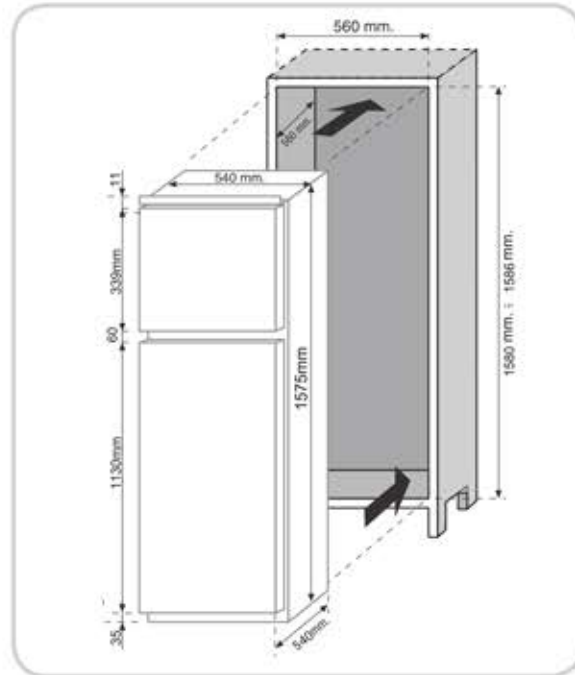
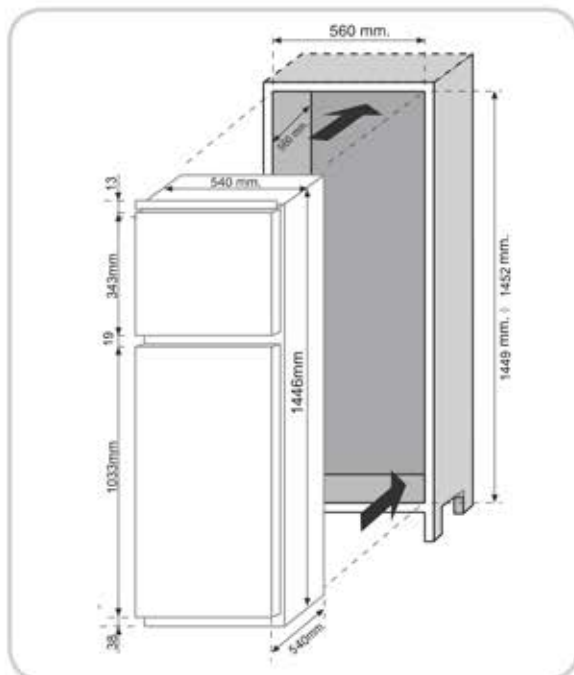
6 Използвайте противоположната панта и капак и ги инсталирайте в долния ляв ъгъл.



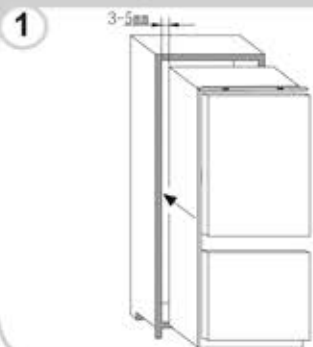
7 Монтирайте отново вратите и пантите отдолу нагоре, от 1 до 4.



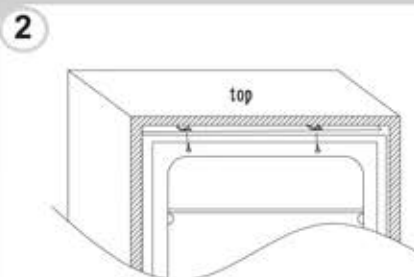
РАЗМЕРИ НА ПРОДУКТА И ОТДЕЛЕНИЕТО ЗА ВГРАЖДАНЕ



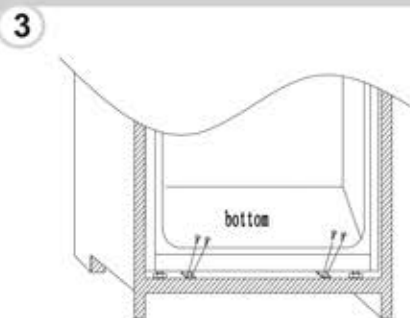
Поставете уреда в нишата, като го поставите от противоположната страна на пантите и се уверете, че разстоянието между уреда и нишата е 3-5 mm.



Уверете се, че вратата на уреда е подравнена с вратата на нишата и завинтете горната част на уреда към отделението.



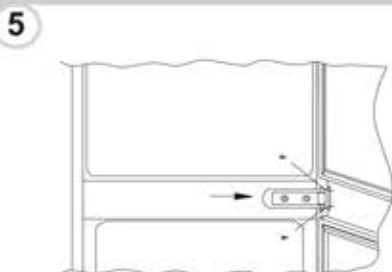
Завинтете долната част на уреда



Поставете уплътнението на уреда и отрежете излишната част. Поставете пластмасовите капаци върху долните части.



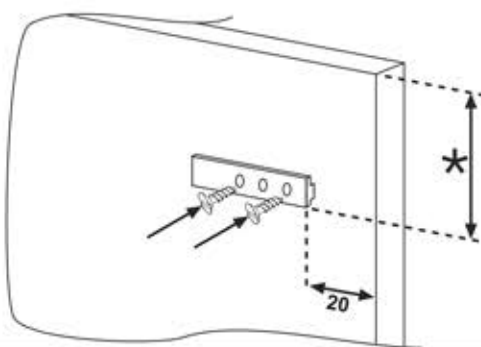
Разхлабете с кръстатa отвертка свързващия щифт под дясната централна панта, регулирайте го и го завинтете към дясната стена на отделението.



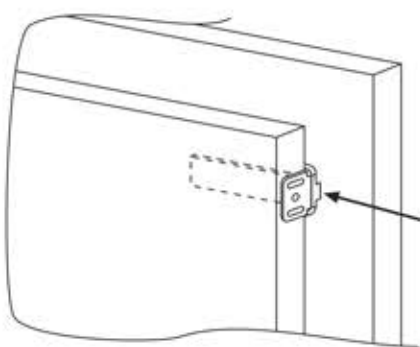
СЪВПАДЕНИЕ НА ПАНЕЛИТЕ НА КОЛОНАТА ЗА ВГРАЖДАНЕ С ВРАТИТЕ НА УРЕДА

Уредът се доставя с елементи за монтиране на вратите към панелите на колоната за вграждане (плъзгачи се опори).

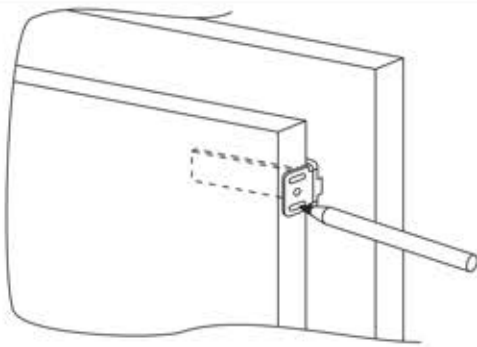
Фиксирайте плъзгача във вътрешната част на панела на колоната за вграждане на желаната височина и на около 20 mm от външния ръб на вратата.



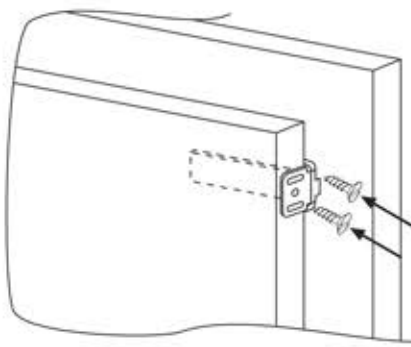
Отворете вратите на колоната за вграждане и хладилника. Поставете опората в плъзгача и я поставете на вратата на хладилника.



Отбележете точките на фиксиране за винтовете и пробийте отворите с помощта на бормашина с диаметър 2,5 mm.



Свържете вратата на уреда към панела на отделението, като използвате уплеите на плъзгача като водач.



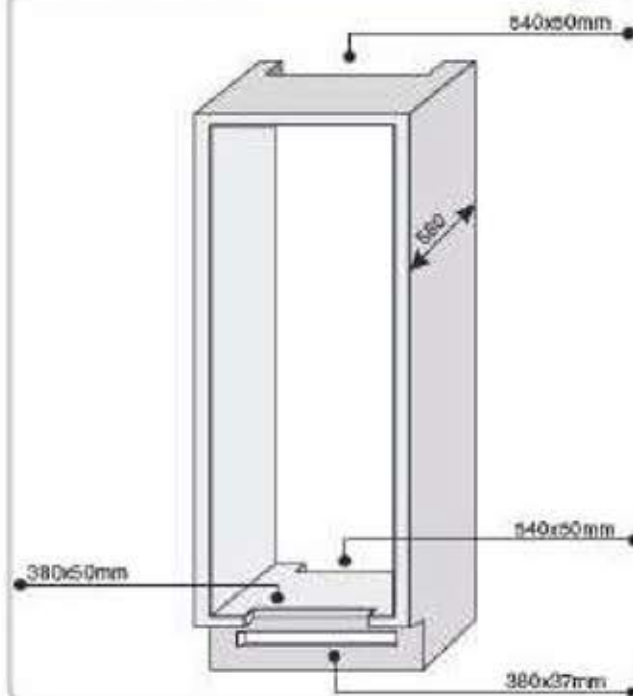
ПРЕДПАЗНИ МЕРКИ ПРИ ПРАВИЛНА УПОТРЕБА

След като продуктът е вграден, поставете задната част на колоната в контакт със стената, за да предотвратите достъпа до компресорното отделение.

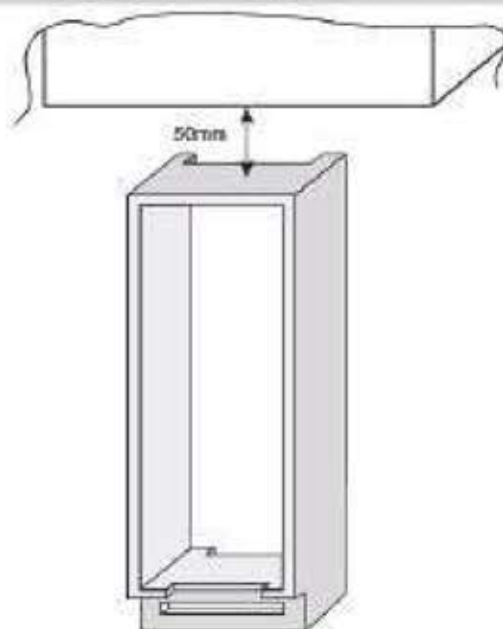
За правилното функциониране на продукта е необходима подходяща циркулация на въздуха, за да се охлади кондензаторът, разположен на гърба на уреда.

За тази цел колоната трябва да бъде оборудвана със заден комин, чийто отвор трябва да бъде свободен и чиито процепи трябва да бъдат покрити с вентилационна решетка.

Размери на изрязванията за уреда.



Пространство, което да се остави между уреда и тавана.



ВРЕМЕННО НЕИЗПОЛЗВАНЕ

Ако уредът остане неизползван за дълго време:

- 1) Изключете уреда (виж Употреба).
- 2) Издърпайте щепсела или отстранете защитното устройство.
- 3) Почистете уреда.
- 4) Оставете отворени вратите на уреда.

ПРОБЛЕМ

ПРИЧИНА

РЕШЕНИЕ

Лампата за вътрешно осветление не се включва.

- Липса на електричество.
- Прекъсвачът на вратите е блокиран.

- Щепселът на захранващия кабел не е поставен правилно.
- Проверете дали уредът е изключен (виж Регулиране на температурата).
- Проверете дали в жилището е прекъснато захранването.
- Проверете дали уредът е включен.

Хладилникът и фризерът не охлаждат достатъчно.

- Вратите не са затворени.
- вратите се отварят често.
- Неправилна настройка на температурата.
- Хладилникът и фризерът са прекалено пълни.
- Температура на помещението е твърде ниска.
- Липса на електричество.

- Уверете се, че вратата и уплътненията гарантират правилно уплътняване.
- Избягвайте да оставяте вратите отворени за прекалено дълго време.
- Проверете настройката на температурата и я намалете, ако е възможно (виж Регулиране на температурата).
- Изчакайте температурата на хладилника или фризера да се стабилизира.
- Уверете се, че температурата на околната среда съответства на спецификациите, представени на табелката (виж Инсталиране).
- Щепселът на захранващия кабел не е поставен правилно.
- Проверете дали уредът е изключен (виж Регулиране на температурата).
- Проверете дали в жилището е прекъснато захранването.

Храната в хладилника замръзва.

- Неправилна настройка на температурата.
- Хранителни продукти в контакт със задната стена.
- Замразяването на прекомерно количество прясна храна води до спадане на температурата на хладилника.

- Проверете настройката на температурата (виж Регулиране на температурата) и я намалете, ако е възможно.
- Отдалечете храната от задната стена на хладилника.
- Не превишавайте максималното количество храна за замразяване (виж Замразяване).

Дъното на хладилното отделение е влажно или има капчици.

- Отводнителната тръба може да е запушена.

- Почистете дренажната тръба с пръчка или подобен предмет, за да може водата да се оттича.

Наличие на капки или вода на задната стена на хладилника.

- Нормално функциониране на хладилника.

- Това не е дефект (виж Размразяване).

Наличие на вода в чекмеджето с плодовете.

- Няма циркулация на въздуха.
- Плодовете и зеленчуците съдържат твърде много влага.

- Уверете се, че на стъкления рафт не са поставени хранителни продукти, които не позволяват на въздуха да циркулира.
- Увийте плодове и зеленчуци в пластмасови материали, като например фолио, торби или контейнери.

Моторът работи постоянно.

- Вратите не са затворени.
- Вратите се отварят често.
- Температурата на помещението е много висока.
- Дебелина на леда, по-голяма от 3 mm.

- Уверете се, че вратите са затворени и че уплътняването на уплътненията е подходящо.
- Избягвайте да оставяте вратите отворени за прекалено дълго време.
- Уверете се, че температурата на околната среда съответства на спецификациите, представени на табелката (виж Инсталиране).
- Настройте дисплея/термостата на по-висока температура.
- Размразете устройството (виж Размразяване).

Замразена храна се размразява.

- Температурата на околната среда е по-ниска от климатичния клас на продукта. Компресорът рядко се стартира
- Вратата на фризера не е затворена.

- Преместете устройството в по-топла среда или затоплете околната среда.
- Уверете се, че вратата е затворена и че уплътнението е подходящо.

Индикаторът Wi-Fi мига, докато остава включен за 3 секунди и изключен за 1 секунда.

- Рутерът е изключен.
- Няма връзка.

- Включете рутера.
- Извършете ресет на продукта (виж Wi-Fi)

АКО ПРОБЛЕМЪТ НЕ Е ОТСТРАНЕН, СВЪРЖЕТЕ СЕ С ЦЕНТЪРА ЗА ТЕХНИЧЕСКО ОБСЛУЖВАНЕ, КАТО ПОСОЧИТЕ ВИДА НА ПОВРЕДАТА И ПРЕДОСТАВИТЕ ИНФОРМАЦИЯТА ОТ ТАБЕЛКАТА, ПОСТАВЕНА ВЪВ ВЪТРЕШНОСТТА НА ХЛАДИЛНОТО ОТДЕЛЕНИЕ:

- Модел.
- Сериен номер.

За хладилниците за вино: «Уред, предназначен единствено за съхранение на вино»

За свободно стоящи уреди: «Хладилен уред, който не е предназначен за употреба като вграден уред»

За уреди без отделение с 4-звезди: «Хладилен уред, неподходящ за замразяване на храни»

КОНСЕРВИРАНЕ НА ХРАНИТЕ

Поставете различни храни в различни отделения според таблицата по-долу

Хладилни отделения	Вид храна
Врата или балкони на хладилното отделение	<ul style="list-style-type: none"> Храни с естествени консерванти, като конфитюри, плодови сокове, напитки, сосове. Не съхранявайте бързо развалящи се храни.
Чекмедже crisper (чекмедже за салата)	<ul style="list-style-type: none"> Плодовете, свежите подправки и зеленчуците трябва да се поставят отделно в най-хладния контейнер. Не съхранявайте банани, лук, картофи, чесън в хладилника.
Рафт на хладилник - централен	<ul style="list-style-type: none"> Млечни продукти, яйца
Рафт на хладилника - горна част	<ul style="list-style-type: none"> Храни, които не са предназначени за готвене, като храни готови за консумация, колбаси, остатъци.
Чекмедже/-та на фризер/поднос	<ul style="list-style-type: none"> Храни за дългосрочно съхранение. Долното чекмедже за сурово месо, птици, риба. Централно чекмедже за замразени зеленчуци, картофи. Горна тава за сладолед, замразени плодове, замразени печива.

- Препоръчва се температурата да се настрои на 4°C в хладилното отделение и, ако е възможно, на -18°C във фризерното отделение.
- За повечето категории храни по-дългото време на съхранение в хладилното отделение се постига при по-студени температури. Тъй като някои особени продукти (като пресни плодове и зеленчуци) могат да бъдат повредени при по-студените температури, се препоръчва да се съхраняват в чекмеджетата за зеленчуци, когато има такива. Ако те не са налични, поддържайте средна настройка на термостата.
- За замразени храни, вижте срока на годност, написан на опаковката на храната. Това време за съхранение се постига, когато настройката спазва референтните температури на отделението (една звезда -6°C, две звезди -12°C, три звезди -18°C).

ПОЗИЦИОНИРАНЕ

Инсталирайте хладилника на място, където температурата на околната среда съответства на климатичния клас, посочен на етикета на уреда:

- Удължена температура (SN): «Хладилен уред, предназначен за употреба при температура на помещението между 10 °C и 32 °C»
- Умерена (N): «Хладилен уред, предназначен за употреба при температура на помещението между 16 °C и 32 °C»
- Субтропична (ST): «Хладилен уред, предназначен за употреба при температура на помещението между 16 °C и 38 °C»
- Тропически (T): «Хладилен уред, предназначен за употреба при температура на помещението между 16 °C и 43 °C»

НАЛИЧИЕ НА РЕЗЕРВНИ ЧАСТИ

термостати, температурни датчици, отпечатани платки и светлинни източници са налични за минимален период от седем години след пускането на пазара на последния уред от модела; дръжките и пантите на вратите, подносите и кошниците са налични за минимален период от седем години, а уплътненията на вратите - за минимален период от десет години след пускането на пазара на последния уред от модела;

ГАРАНЦИЯ

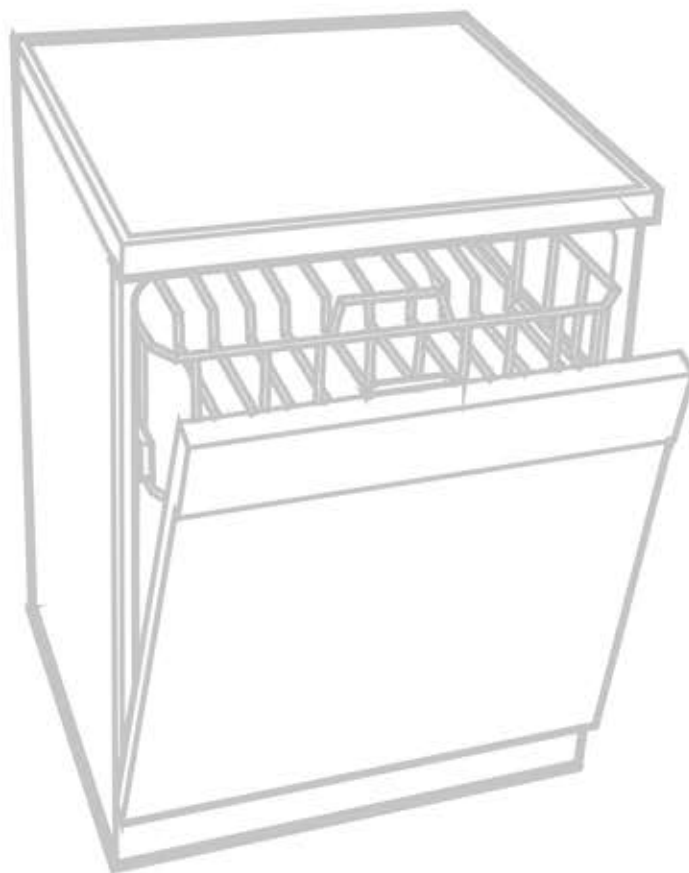
Минималната гаранция е: 2 години за държавите от ЕС, 3 години за Турция, 1 година за Обединеното кралство, 1 година за Русия, 3 години за Швеция, 2 години за Сърбия, 5 години за Норвегия, 1 година за Мароко, 6 месеца за Алжир, Тунис не се изисква правна гаранция.

ТЕХНИЧЕСКО ОБСЛУЖВАНЕ

За да се свържете с техническата поддръжка, моля, посетете нашия уебсайт: <https://corporate.haier-europe.com/en/>. В раздела "уебсайтове" изберете марката на вашия продукт и вашата държава. Ще бъдете пренасочени към конкретния сайт, където можете да намерите телефонния номер и формуляра за връзка с отдел техническа поддръжка

За повече информация относно продукта, моля, консултирайте се с <https://eprel.ec.europa.eu/> или сканирайте QR на енергийния етикет, доставен с уреда.

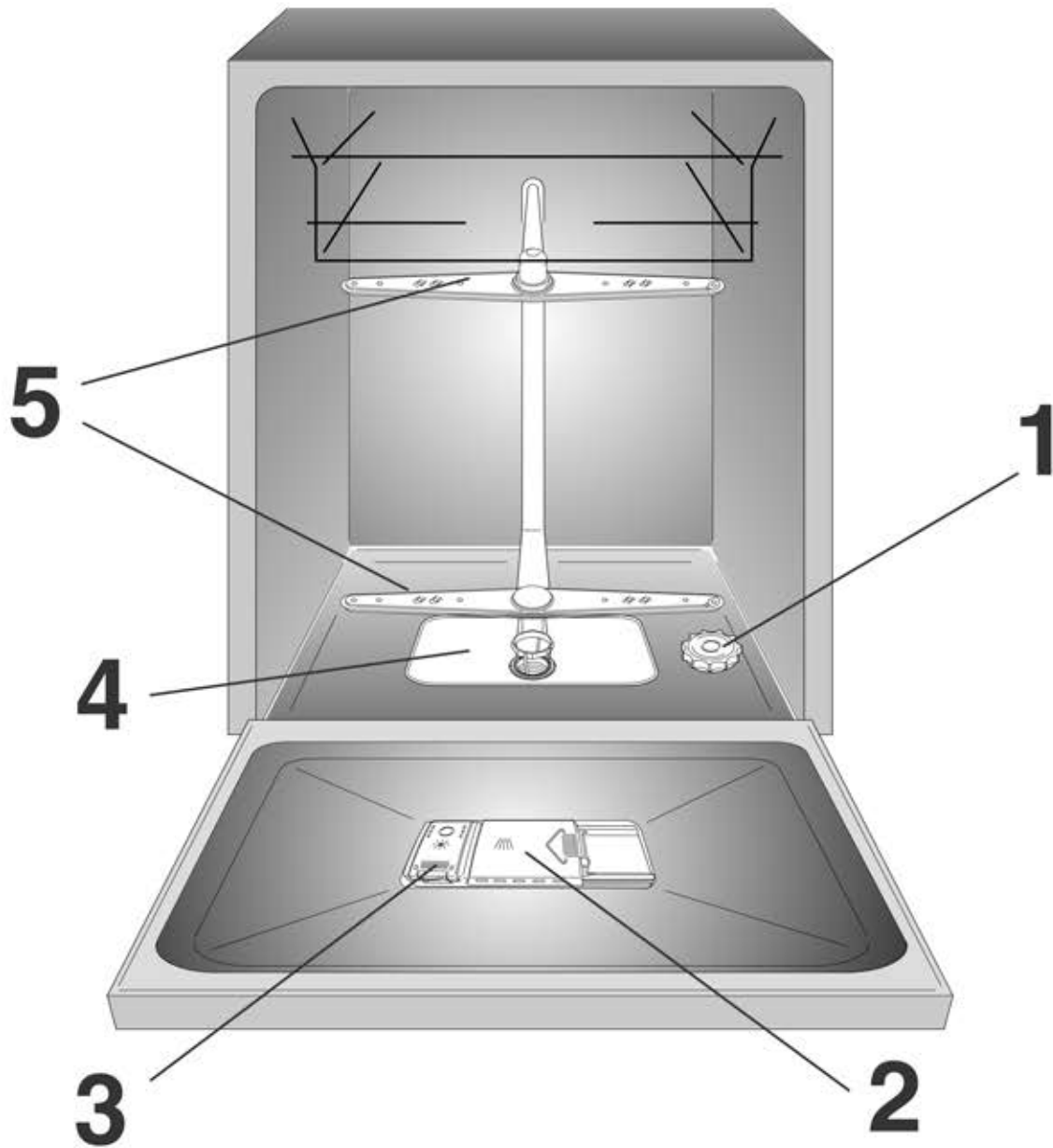
СЪДОМИЯЛНА МАШИНА



СЪДЪРЖАНИЕ

BG

Общи правила за безопасност	15
Инсталиране	17
Водоснабдяване	18
Зареждане на сол	20
Регулиране на горен кош	21
Зареждане на прибори	22
Информация за лаборатории за тестване	24
Зареждане на препарат	25
Видове препарати	26
Зареждане на препарат за изплакване	27
Почистване на филтри	28
Практически съвети	29
Рутинно почистване и поддръжка	30



Моля, прочетете внимателно предупрежденията, съдържащи се в тази брошура, тъй като те предоставят важни инструкции относно безопасността на инсталиране, на употреба, на поддръжка и някои полезни съвети, за да се възползвате максимално от новата си съдомиялна машина.

Съхранявайте тази брошура внимателно за допълнителна справка.

ОБЩИ НОРМИ ЗА БЕЗОПАСНОСТ

■ Този уред е предназначен за употреба в битова и подобна среда, като:

- в зоните за хранене на магазини, офиси и други работни среди;

- в къщи за селски туризъм;

- от клиенти в хотели, мотели и други подобни жилищни зони;

- в bed & breakfast.

Употребата, различна от типичната за домашна среда, като например професионалната употреба от експерти или обучени лица, също се изключва в описаната по-горе среда.

Употребата, която не съответства на посочената, може да намали срока на годност на продукта и да анулира гаранцията на производителя.

Всяка повреда на уреда или на друг уред, дължаща се на употреба, различна от битова (дори когато уредът е инсталиран в битова среда), няма да бъде разрешена от производителя в административното седалище.

■ Този уред може да се използва от деца на възраст от 8 и повече години и от лица с намалени физически, сетивни или умствени способности или липса на опит и знания, при условие, че те са наблюдавани или инструктирани за безопасната употреба на уреда и че разбират

премахване на опасностите от употреба. Избягвайте децата да си играят с уреда или да се грижат за неговото почистване и поддръжка без надзор.

■ Децата трябва да бъдат наблюдавани, за да се гарантира, че не си играят с уреда.

■ Деца под 3-годишна възраст трябва да се държат далеч от машината, освен ако не са под постоянен надзор.

■ Ако е необходимо да смените хранящия кабел на уреда, свържете се с Оторизиран Сервиз за Техническо Обслужване.

■ Уредът трябва да бъде свързан към водопровода само с новите тръби за зареждане, предоставени в комплекта. Старите тръби не трябва да се използват повторно.

■ Налягането на водата трябва да бъде между най-малко 0,08 MPa и най-много 0,8 MPa.

■ Ако машината е монтирана върху под, покрит с килими или с мокет, проверете дали вентилационните отвори в основата на уреда не са запушени.

■ След инсталирането, уредът трябва да бъде поставен така, че щепселът да бъде достъпен.

- За максималния брой комплекти, консултирайте таблицата "ТЕХНИЧЕСКИ ДАННИ".



ВНИМАНИЕ!

Ножовете и другите инструменти със заострени краища трябва да се поставят в кошницата с върхове надолу или в хоризонтална позиция.

- Не оставяйте вратата отворена в хоризонтална позиция, за да избегнете потенциални опасности (напр. спъване).
- За повече информация относно продукта или за консултиране на техническия лист, вижте уебсайта на производителя

Изисквания за безопасност

- Уверете се, че електрическата инсталация е оборудвана със заземяване, в противен случай се изисква намесата на квалифициран персонал.

Производителят се освобождава от всякаква отговорност за всякакви щети на лица или имущество, произтичащи от липсата на връзка към линията за заземяване.

- Внимавайте уредът да не притиска хранващия кабел.

По принцип не се препоръчва използването на адаптери, разклонители и/или удължители.

- Не дърпайте хранващия кабел или самия уред, за да изключите щепсела от контакта.

- Не излагайте уреда на атмосферни явления (дъжд, слънце и др.).

- Подпирането или сядането върху отворената врата на съдомиялната може да доведе до нейното преобръщане.

- Съдомиялната машина е предназначена за миене на нормални домакински прибори: предмети, замърсени с бензин, боя, остатъци от стомана или желязо, корозивни химикали, киселини или алкални съставки, не трябва да се мият в съдомиялната машина.

- Ако жилището е оборудвано със система за омекотяване на водата, не е необходимо да добавяте сол в гнездото за омекотяване на водата на съдомиялната.

- В случай на повреда и/или неизправност на уреда, включете го, изключете крана за вода и не променяйте електрическия уред.

За всеки ремонт се свързвайте само с центъра за техническо обслужване и поисквайте използването на оригинални резервни части.

Неспазването на посоченото по-горе може да застраши безопасността на уреда и на потребителя.

- Ако е необходимо ръчно да транспортирате разопакованата машина, не дръжте вратата в долната част, а леко отворете вратата и я повдигнете чрез натискане на горния рафт.

- За методите на инсталиране на уредите за вграждане, вижте съответния раздел или инструкциите, приложени към това ръководство.

CE Този уред е в съответствие с европейските директиви:

- 2006/95/EC (LVD);
- 2004/108/EC (EMC);
- 2009/125/EC (ErP);
- 2011/65/EU (RoHS);

и всички следващи.

ИНСТАЛИРАНЕ В МОДУЛНИ КУХНИ

За приближаване

- Съдомиялната машина е проектирана с модулна височина 85 cm и следователно може да се комбинира с мебелите на съвременните модулни кухни с подобна височина. За да я подравните точно, регулирайте краката на уреда.

- Горната част, изработена от ламинат с висока устойчивост, може да се използва без да се обръща особено внимание, тъй като е устойчива на топлина и абразия и е със защита срещу петна (фиг. 5).

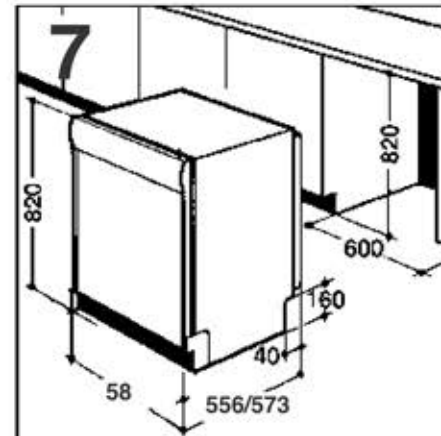
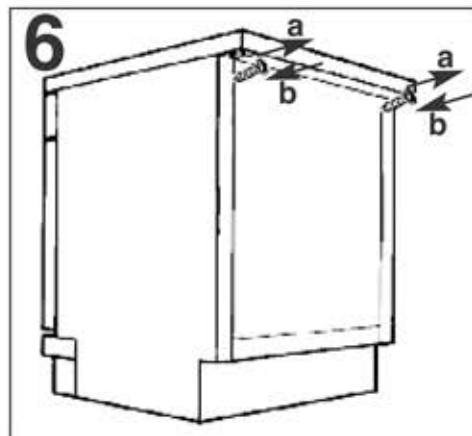
За вграждане под плот

- Най-модерните модулни кухни имат един работен плот, под който са поставени основните мебели и уреди. В този случай, просто отстранете работния плот, като развинтите винтовете, които са разположени от долната страна в задната част (фиг. 6a).

ВАЖНО

След отстраняване на работния плот, винтовете ТРЯБВА да бъдат поставени в техните седалища (фиг. 6b).

- По този начин височината се намалява до 82 cm, както се изисква от Международните стандарти (ISO) и съдомиялната се подбира идеално под непрекъснатия кухненски плот (фиг. 7).



ВАЖНО

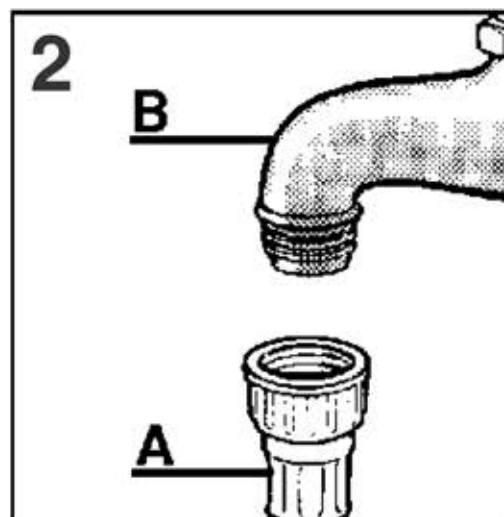
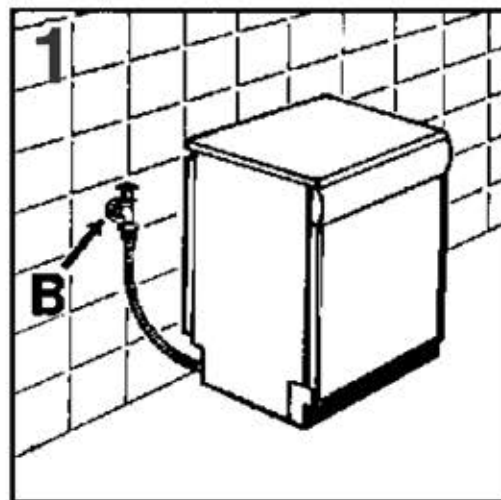
Уредът трябва да бъде свързан към водопровода само с новите тръби за зареждане, предоставени в комплекта. Старите тръби не трябва да се използват повторно.

- Тръбите за зареждане и източване могат да бъдат ориентирани без значение, надясно или наляво.

ВАЖНО

Съдомиялната може да бъде свързана към системата за топла или студена вода, ако не надвишава 60°C.

- Налягането на водата трябва да бъде между минимум 0,08 MPa и максимум 0,8 MPa.
- Необходим е един кран преди тръбата за зареждане, за да се изолира машината от водната инсталация, когато тя не е в експлоатация (фиг. 1 В).
- Съдомиялната машина е оборудвана с входна тръба за вода, завършваща с 3/4" пръстеновидна гайка с резба (фиг. 2).
- Зареждащата тръба "А" трябва да бъде завинтена към един кран за вода "В" с връзка 3/4", като се уверите, че гайката на пръстена е затегната.
- Ако е необходимо, тръбата за зареждане може да бъде удължена до 2,5 m. За тази цел се свържете с Центъра за Техническо Обслужване.
- Ако машината е свързана към нови тръби или тръбопроводи, които не са били използвани дълго време, препоръчително е да оставите водата да изтича за няколко минути, преди да свържете тръбата за зареждане. По този начин избягвайте, отлагания от пясък или ръжда да могат да запушат филтъра за всмукване на вода.

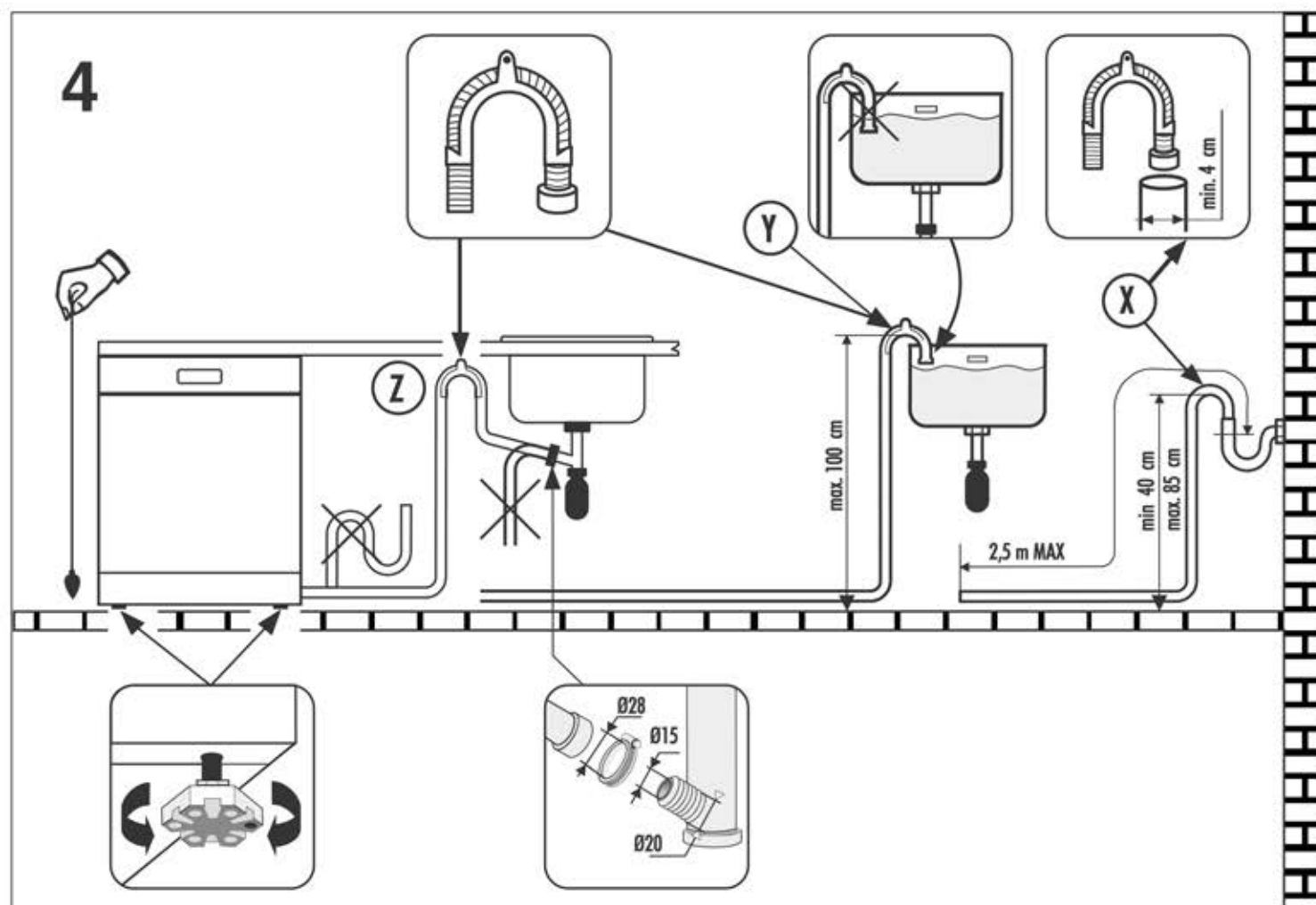


Връзка с канала за вода

- Пъхнете тръбата в инсталацията за източване, без да създавате гънки (фиг. 4).
- Фиксираната тръба за източване трябва да има вътрешен диаметър най-малко 4 cm и да бъде поставена на минимална височина 40 cm.
- Препоръчва се подготви сифон със защита от миризми (фиг. 4X).
- Ако е необходимо, изпускателната тръба може да бъде удължена до 2,5 m, но поддържайки я на максимална височина от 85 cm от пода. За да направите това, свържете се с Центъра за Техническо Обслужване.

■ Извитият край на изпускателната тръба може да бъде поставен на ръба на мивката, но не трябва да остава потопен във вода, за да се предотврати всмукването в уреда по време на програмата за измиване (фиг. 4Y).

- В случай на монтаж под непрекъснат плот, кривата трябва да бъде фиксирана непосредствено под плота в най-високата възможна точка (фиг. 4Z).
- Когато инсталирате машината, проверете дали тръбите за зареждане или източване не са огънати.



ЗАРЕЖДАНЕ НА СОЛ

- Появата на бели петна по приборите за хранене обикновено е важен показател за липсата на сол.
- На дъното на машината е позициониран контейнерът за сол, който служи за регенериране на устройството за отстраняване на котлен камък.
- Важно е да се използва само специална сол за съдомиялни машини, други видове сол съдържат чувствителни проценти на неразтворими вещества, които биха могли да направят неефективна с течение на времето инсталацията за отстраняване на котлен камък.
- За въвеждане на сол, развинтете капачката на контейнера, разположен на дъното.
- По време на операцията малко вода прелива през отвора; във всички случаи продължете да сипвате солта, докато контейнерът се напълни, като разбъркате сместа с лъжица. След като операцията приключи, почистете резбата от остатъците от сол и отново завинтете капачката.

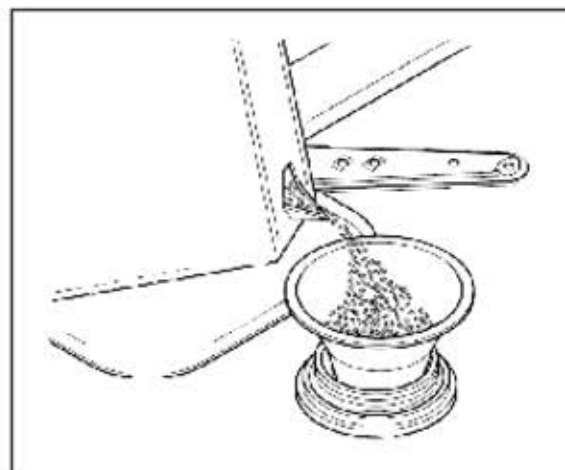
ВАЖНО

След всяко презареждане със сол **Е НЕОБХОДИМО** машината да извърши пълен цикъл на измиване или програмата за **НАКИСВАНЕ/ ПРЕДВАРИТЕЛНО ИЗМИВАНЕ**.

- Контейнерът е с вместимост около 1,5-1,8 kg сол и за ефективна употреба на уреда е необходимо периодично да се пълни, според регулирането на инсталацията за отстраняване на котлен камък.

ВАЖНО

Само при инсталирането на съдомиялната машина, след пълно напълване на контейнера със сол, е необходимо да се добави вода, докато не прелее от контейнера.



РЕГУЛИРАНЕ НА ГОРНИЯ КОШ

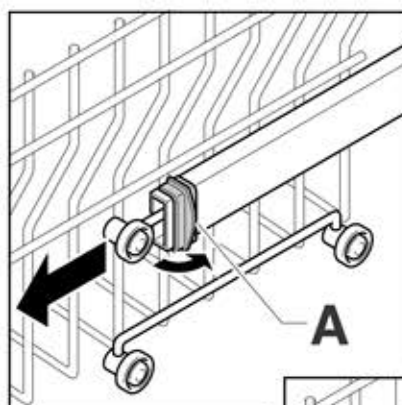
(само в модели, които го предвиждат)

Използвайки обикновено чинии с диаметър от 29 см до 32,5 см, зареждайте го в долния кош след преместване на горния в най-високата позиция, като процедурите по следния начин (в зависимост от моделите):

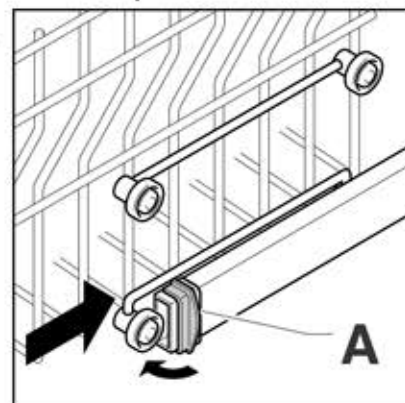
Тип "А":

1. Завъртете предните стопери "А" навън;
2. Измъкнете коша и го монтирайте отново в най-високата позиция;
1. Поставете стоперите "А" обратно в първоначалната им позиция.

При тази операция съдовете и прибори за сервиране с диаметър над 20 см не могат да бъдат заредени в горния кош и подвижните опори не могат да бъдат използвани в горната позиция.



Тип "А"



Тип "В":

1. Измъкнете горния кош;
2. Хванете коша от двете страни и го издърпайте нагоре (фиг. 1).

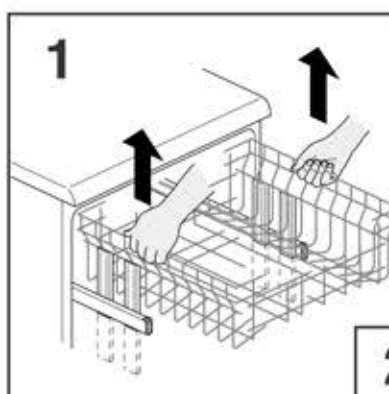
При тази операция съдовете и прибори за сервиране с диаметър над 20 см не могат да бъдат заредени в горния кош и подвижните опори не могат да бъдат използвани в горната позиция.

ЗА ВРЪЩАНЕ НА КОША В ДОЛНА ПОЗИЦИЯ:

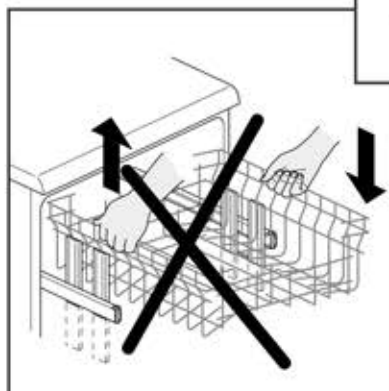
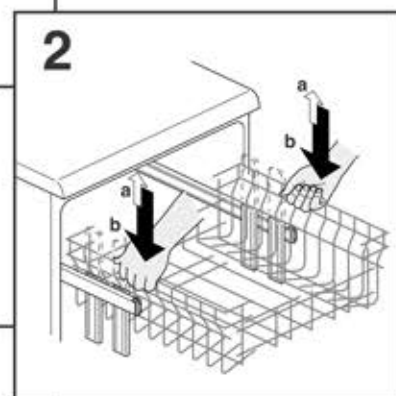
1. Хванете коша от двете страни и го издърпайте леко нагоре (фиг. 2a);
2. Бавно оставете коша да падне назад, като го придружавате (фиг. 2b).

ЗАБЕЛЕЖКА: НИКОГА НЕ ПОВДИГАЙТЕ ИЛИ СВАЛЯЙТЕ КОША САМО ОТ ЕДНАТА СТРАНА (фиг. 3).

Внимание :
препоръчително е да регулирате коша, преди да заредите съдовете



Тип "В"

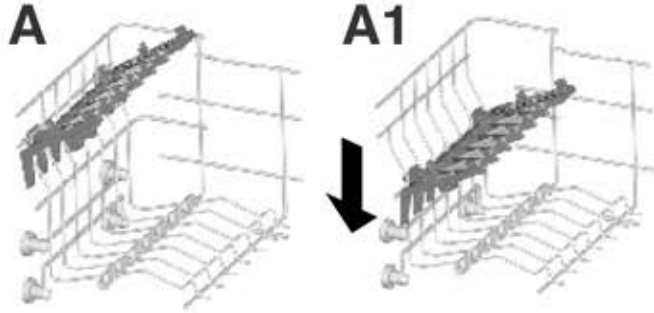


ЗАРЕЖДАНЕ НА СЪДОВЕТЕ

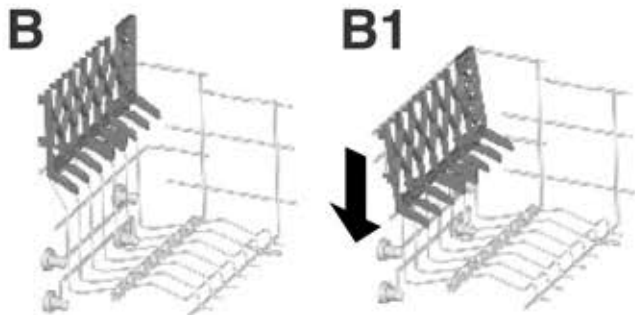
Стандартно днешно зареждане е показано на фиг. 1, 2 и 3.

Използване на горния кош

- Горният кош е оборудван с мобилни опори, прикрепени към страничния панел, които могат да заемат 4 позиции.
- В снижена позиция (A-A1) опорите се използват за поставяне на чаши за чай, кафе, дълги ножове и черпаци. В краищата на самите подпори могат да се закачат чаши във форма на халба.



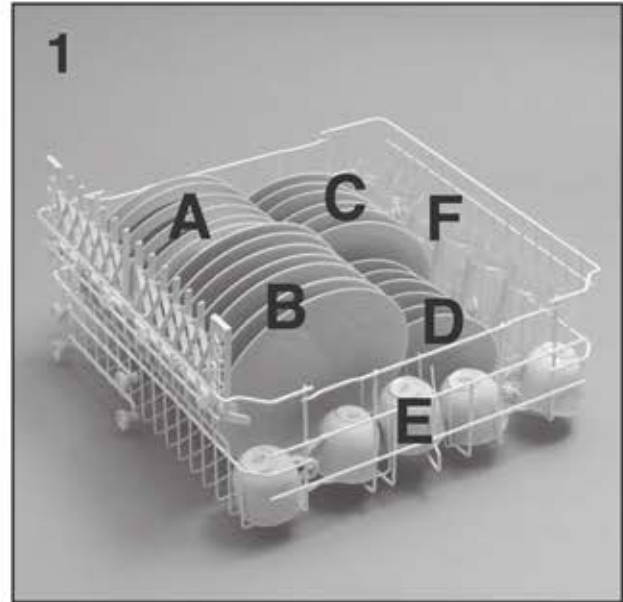
- В повдигната позиция (B-B1) опорите позволяват поставянето на плоски и дълбоки чинии. Те трябва да се подреждат в изправена позиция, като вдлъбнатата част да бъде обърната към предната страна, като се внимава винаги да има пространство между едната и другата чиния, за да може водата да преминава свободно.



- Препоръчително е да поставяте по-големите чинии с диаметър около 26 см, леко наклонени към предната страна, за да улесните лесното поставяне на коша в машината.
- В горния кош могат да се поставят и съдове като купи за салата и пластмасови купи, които се препоръчва да блокирате, за да се избегне преобръщане поради струите.
- Горният кош е проектиран така, че да предлага максимална гъвкавост при употреба. Тя може да бъде зареден само с чинии, поставени в две редици до максимум 24 броя, само с чаши, на пет реда до 30 броя, или за смесено зареждане.

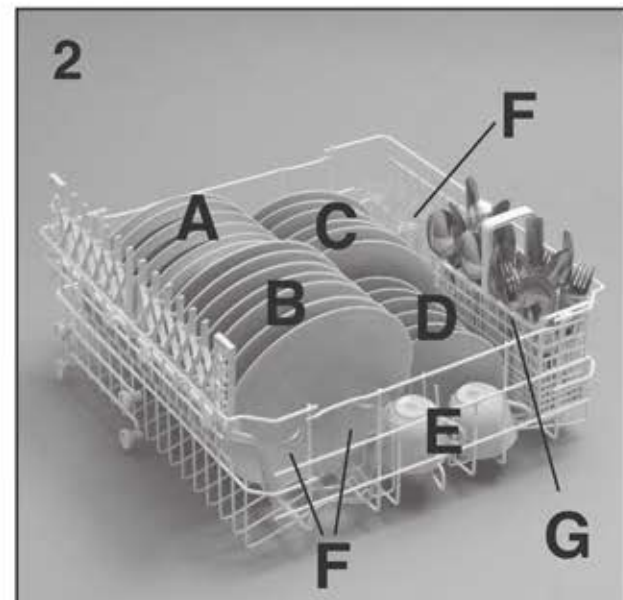
Горен кош (фиг. 1)

- A = дълбоки чинии
- B = плоски чинии
- C = десертни чинии
- D = поставки за чаши
- E = чаши за кафе
- F = стъклени чаши



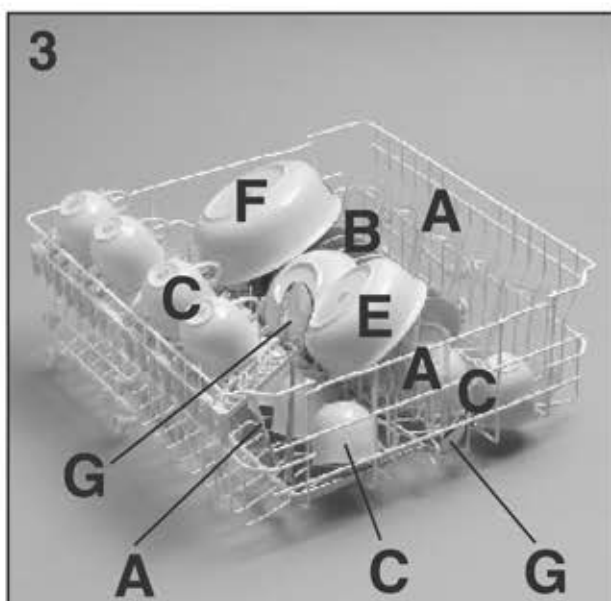
Горен кош (фиг. 2)

- A = дълбоки чинии
- B = плоски чинии
- C = десертни чинии
- D = поставки за чаши
- E = чаши за кафе
- F = стъклени чаши
- G = полу-кошница за прибори



Горен кош (фиг. 3)

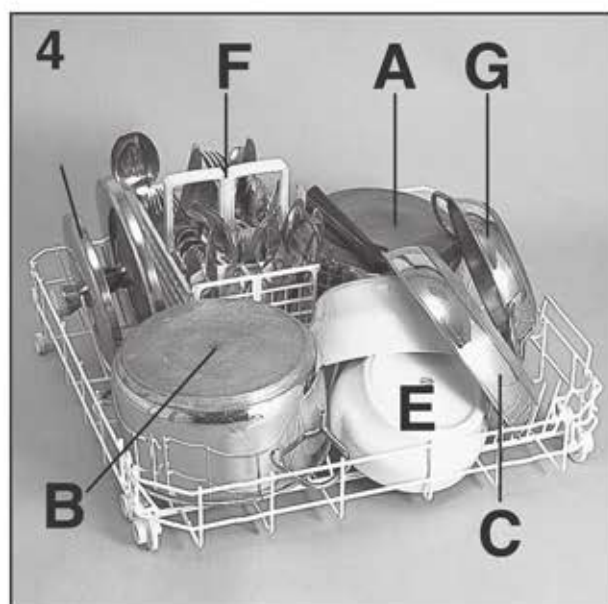
- A = стъклени чаши
- B = подложки за чаши
- C = чаши
- D = малка чаша
- E = средна чаша
- F = голяма чаша
- G = лъжици за сервиране



Стандартното дневно зареждане е показано на фиг. 4 и 5.

Долен кош (фиг. 4)

- A = средна тенджера
- B = голяма тенджера
- C = тиган
- D = капаци
- E = супници, чинии за сервиране
- F = прибори
- G = тигани, тапи



Използване на долния кош

- В долния кош се поставят тенджери, тигани, супници, купи за салата, капаци, чинии за сервиране, плоски чинии, дълбоки чинии и черпаци.
- Приборите за хранене трябва да се поставят с дръжката надолу в специалния пластмасов контейнер, разположен в долния кош (фиг. 4 и 5), като се уверите, че самите прибори не пречат на въртенето на перките.

ВАЖНО

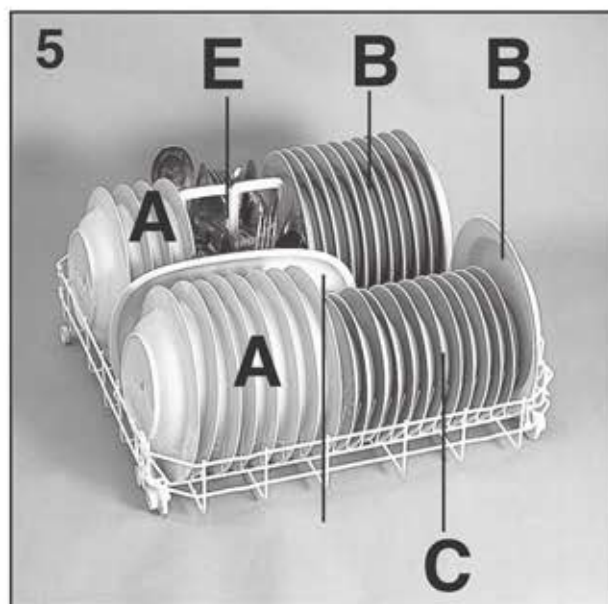
Долният кош е оборудван с устройство, краен превключвател, което осигурява неговото измъкване дори при пълно натоварване.

За операциите за зареждане на сол, почистване на филтрите и рутинните операции по поддръжка, се необходимо пълното отстраняване на коша.

Рационалното и правилно подреждане на съдовете е съществено условие за добър резултат от измиването.

Долен кош (фиг. 5)

- A = дълбоки чинии
- B = плоски чинии
- C = десертни чинии
- D = чиния за сервиране
- E = прибори

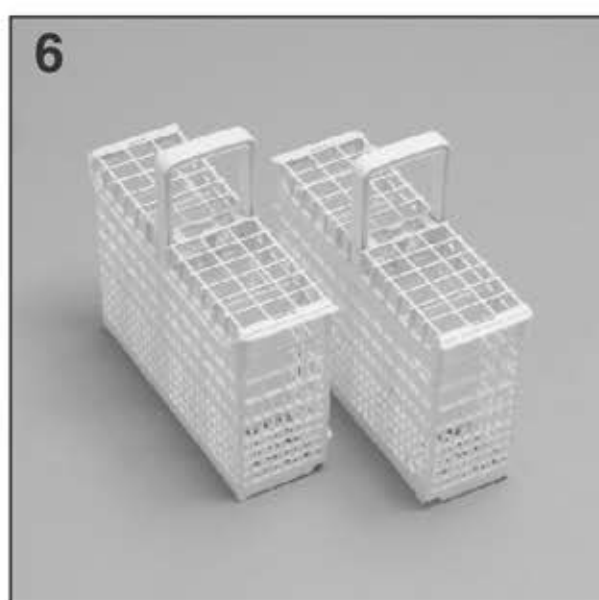


Кошница за прибори (фиг. 6)

Кошницата за прибори се състои от две неделими части, така че да може да предложи различни възможности за зареждане.

Разделянето на две части на кошницата се извършва чрез плъзгане на двете части хоризонтално една към друга и обратно за повторното им свързване.

Горната част на коша за прибори може да бъде отстранена, така че да може да предлага различни възможности на зареждане



ИНФОРМАЦИЯ ЗА ТЕСТОВИ ЛАБОРАТОРИИ

Изисква се информацията, необходима за провеждане на сравнителните тестове и измерванията на шума, съгласно Стандартите EN, на следния адрес:

testinfo-dishwasher@candy.it

В заявката, моля, посочете модела и серийния номер на съдомиялната машина (вижте табелката с данни).

ЗАРЕЖДАНЕ НА ПРЕПАРАТ

Препарат за измиване

ВАЖНО

Използвайте препарати само на прах, течни или специфични таблетки за съдомиялни машини.

В съдомиялната има мостра от "FINISH", която осигурява отлични резултати при миене.

Неподходящите препарати (като тези за ръчно измиване) не съдържат съставките, подходящи за измиване в съдомиялната машина и пречат на правилното функциониране на машината.

Заредете препаратите за миене

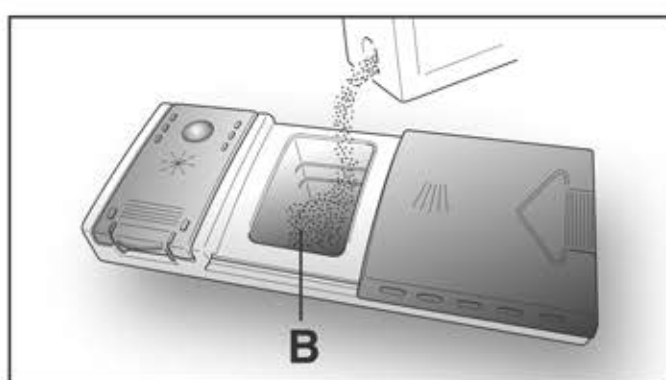
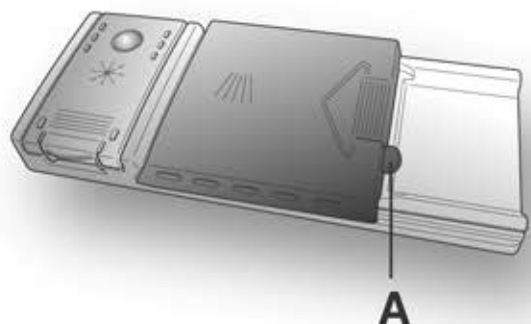
Отделението за препарат за измиване се намира във вътрешността на вратата (фиг. А "2"). Ако вратичката на контейнера е затворена, за да я отворите, просто натиснете бутона за закачане (А): в края на всяка програма за измиване, вратата винаги е отворена, готова за последваща употреба.



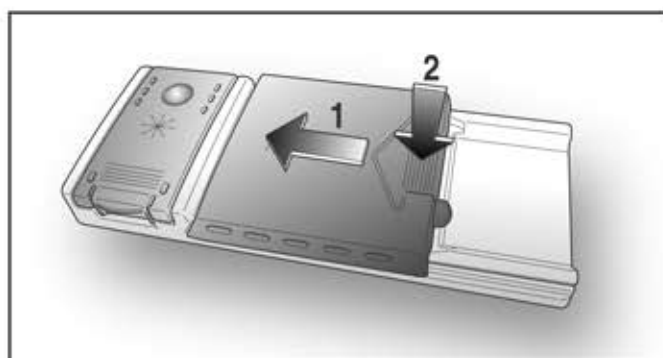
ВНИМАНИЕ!

В долния кош не зареждайте съдовете в позиция, която не позволява отварянето на вратата или отмиването на препаратите.

Дозата на препаратите може да варира в зависимост от степента на замърсяване и вида на съдовете. Препоръчва се да се сипе $20 \div 30$ g препарат в отделението за измиване (В).



След като изсипете препаратите в контейнера, затворете вратичката, първо като я натиснете (1) и след това като леко натиснете върху нея (2), докато чуete щракването на затваряне.



Тъй като препаратите не са еднакви, моля, направете справка и с инструкциите на опаковката. Напомняме, че недостатъчно количество почистващ препарат води до непълно отстраняване на замърсяванията, докато излишъкът от почистващ препарат, освен че не подобрява резултатите от измиването, представлява загуба.

ВАЖНО

Не превишаването при употреба на препарат, представлява принос за овладяване на замърсяването на околната среда.

ВИДОВЕ ПРЕПАРАТИ

Детергенти на таблетки

Препаратите на таблетки на различни производители се разтварят при различни скорости, така че в кратките програми някои таблетки може да не са напълно ефективни, тъй като не са се разтворили напълно. Ако използвате тези продукти, се препоръчва да избирате по-дълги програми, за да се гарантира пълното използване на препарата.

ВАЖНО

За да се получат задоволителни резултати от измиването, таблетките **ТРЯБВА** да бъдат поставени в отделението за измиване, а **НЕ** директно във ваната.

Концентрирани препарати

Концентрираните препарати, с намалена алкалност и с естествени ензими, комбинирани с програми за измиване на 50°C, позволяват да се оказва по-малко въздействие върху околната среда и да се предпазят съдовете, като същевременно се пази съдомиялната машина. Програмите за измиване на 50°C са специално проектирани за пълно използване на свойствата на разтваряне на замърсяванията чрез ензими, като по този начин позволяват, с помощта на концентрирани препарати, да се получат същите резултати като програмите на 65°C вече на по-ниска температура.

Комбинирани препарати

Препаратите, които съдържат и препарат за изплакване, трябва да бъдат поставени в отделението за препарат за измиване. Контейнерът за препарат за изплакване трябва да бъде празен (ако не е, преди да използвате комбинирания препарат, регулирайте на минимум дозиращото устройство за препарата за изплакване до минимум).

Комбинирани препарати "ALL in 1"

Ако сте решили да използвате комбинирани препарати ("3 в 1"/"4 в 1"/"5 в 1" и т.н.), които биха могли да направят използването на сол и/или препарат за изплакване ненужно, трябва стриктно да се спазват следните предупреждения:

- внимателно прочетете и се придържайте стриктно към инструкциите за употреба

и предупрежденията, посочени върху опаковката на използвания комбиниран препарат;

- ефективността на продуктите, които правят използването на сол ненужно, зависи от твърдостта на водата, захранваща уреда. Проверете дали твърдостта на водата е в рамките на работния обхват, посочен в инструкциите за препарати.

Ако при използването на този вид продукт са получени незадоволителни резултати от измиването, свържете се с производителя на препарата.

Неправилното използване на тези продукти може да доведе до:

- при образуване на отлагания от котлен камък в уреда и върху съдове и прибори за сервиране;
- влошаване на ефективността на сушене и/или измиване.

ВАЖНО

В случай на оплаквания, които могат да бъдат пряко свързани с неправилната употреба на тези продукти, няма да бъде предоставено гаранционно обслужване.

Моля, имайте предвид, че използването на комбинирани препарати, "ALL in 1", прави излишно съобщенията за липса на сол и препарат за изплакване (предвидени само в някои модели).

В случай на проблеми с измиването и/или изсушаването е препоръчително да се възобнови употребата на традиционни продукти (сол, препарат за изплакване, препарат на прах).

В този случай се препоръчва:

- да се напълни отново контейнера за сол и да се изплакнат съдовете с препарат за изплакване;
- да се изпълни нормален цикъл на измиване без зареждане.

Трябва да се отбележи, че връщането към употребата на традиционна сол ще изисква някои цикли на измиване, преди системата за отстраняване на котлен камък на водата да се върне към оптимална работа.

Препарат за изплакване

Тази добавка, която се въвежда автоматично в последната фаза на изплакване, спомага за бързото изсушаване на съдовете, като се избягва образуването на петна и матови утайки.

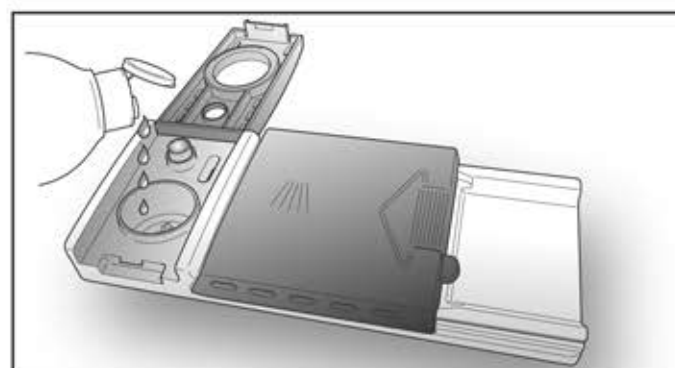
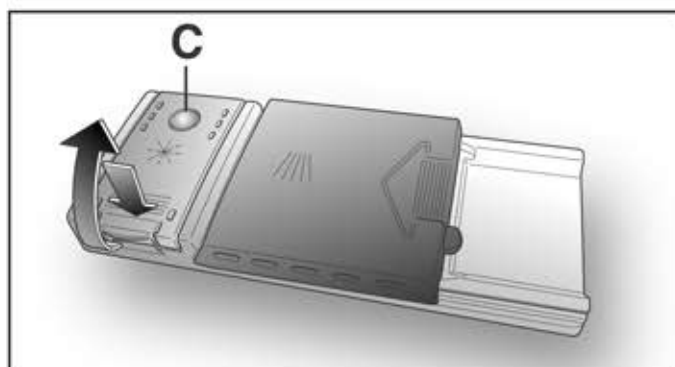
Заредете препаратите за изплакване

Вляво от отделението с препарати се намира контейнерът за препаратите за изплакване (фиг. А "3").

За да отворите капака, натиснете в съответствие на референта, разположен върху него и в същото време издърпате нагоре езичето за отваряне.

Винаги използвайте добавки за изплакване, подходящи за автоматични съдомиялни машини.

Възможно е да се провери нивото на препаратите за изплакване с помощта на оптичния дисплей (С), разположен върху контейнера за дозиране.



ПЪЛЕН

ПРАЗЕН



тъмно отражение

светло отражение

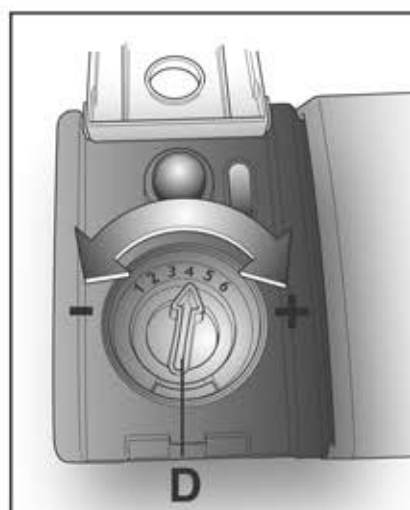
Регулиране на препаратите за изплакване от 1 до 6

Регулаторът (D) е разположен под капака и може да се завърти с монета. Препоръчителната позиция е 4.

Съдържанието на варовик във водата силно влияе както върху наличието на депозити, така и върху степента на изсушаване.

Ето защо е важно да се регулира дозирането на препаратите за изплакване, за да се постигне винаги оптимална ефективност.

Ако чиниите имат ивици в края на измиването, намалете настройката с една позиция. Ако съдовете имат бели петна или ореоли, увеличете настройката с една позиция.



ПОЧИСТВАНЕ НА ФИЛТРИТЕ

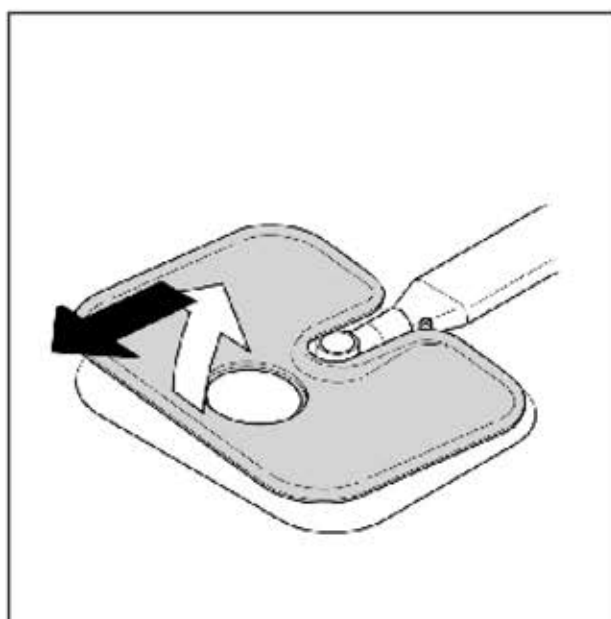
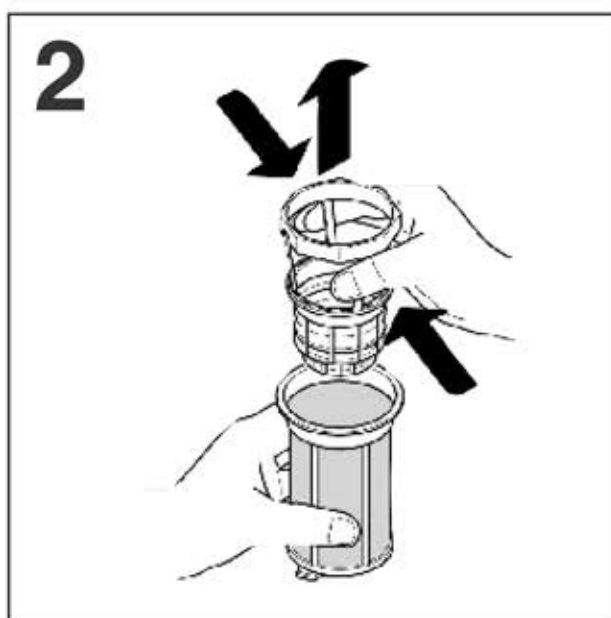
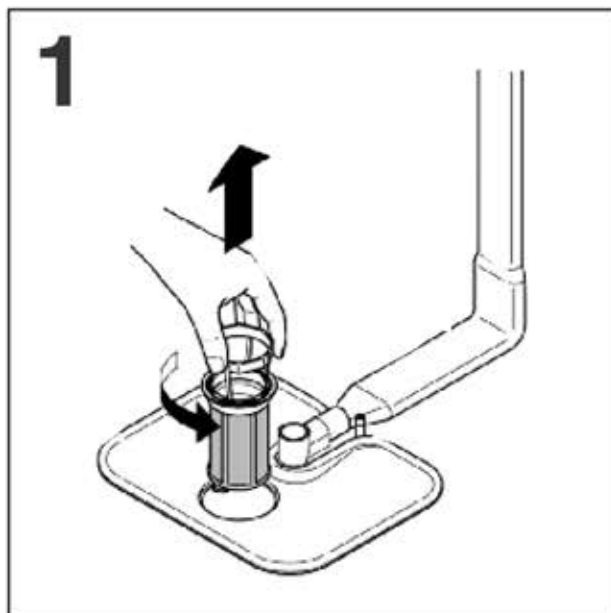
Филтриращата система (фиг. А "4") се състои от:

Централна Чаша, която задържа най-големите частици от замърсяване;

Плоча, която непрекъснато филтрира водата за измиване;

Микрофилтър, поставен под плочата, който обработва и най-малките частици замърсяване, осигурявайки отлично изплакване.

- За да се постигат винаги отлични резултати, филтрите трябва да се проверяват и почистват преди всяко измиване.
- За да извадите филтърния модул, просто хванете дръжката и я завъртете обратно на часовниковата стрелка (фиг. 1).
- Централната чашка може да се сваля, за да се улеснят операциите по почистване (фиг. 2).
- Отстранете плочата филтър (фиг. 3) и измийте всичко под струя вода, евентуално с четка за зъби.
- Със **самопочистващият** се микрофилтър, поддръжката се намалява и проверката на филтърния блок може да се извършва на всеки 15 дни. Препоръчително е обаче, след всяко измиване да проверявате дали централната скоба и плочата не са запушени.



⚠ ВНИМАНИЕ!

След почистване на филтрите се уверете, че те са правилно фиксирани един към друг и че плочата е поставена идеално на дъното на съдомиялната.

Погрижете се да завинтите отново, по посока на часовниковата стрелка плочата, тъй като неточното поставяне на филтриращия модул може да повлияе на функционирането на машината.

ВАЖНО

Не използвайте съдомиялната машина без филтри.

ПРАКТИЧЕСКИ СЪВЕТИ

Съвети за отлични резултати при измиване

- Преди да разположите съдовете в машината, отстранете остатъците от храна (кокалчета, кости, остатъци от месо или зеленчуци, остатъци от кафе, кори от плодове, пепел от цигари, клечки за зъби и др.), за да се избегне запушване на филтрите, канала и пръскачките на раменете за миене.
- Не е необходимо да се изплакват съдовете, преди да ги поставите в машината.
- Ако тенджерите и тиганите са прекомерно замърсени с остатъци от изгоряла или запечена храна, препоръчително е да се оставят накиснати, докато се изчаква измиването.
- Подредете чиниите с отвора, обърнат надолу.
- Ако е възможно да се избегне, съдовете да са в контакт помежду си, правилното подреждане ще даде по-добри резултати на измиване.
- След като подредите съдовете, проверете дали раменете за миене могат да се въртят свободно.
- Тенджерите и другите съдове, които имат много устойчиви или загорели остатъци от храна, трябва да бъдат напоени с вода и препарат за миене на съдове.
- За перфектното измиване на сребърните прибори е необходимо:
 - a) изплакнете ги веднага след употреба, особено ако са били използвани за майонеза, яйца, риба и др.;
 - b) не ги поръсвайте с препарат;
 - c) не ги поставяйте в контакт с други метали.

Какво да не се мие

- Ако желаете да миете при пълно натоварване, поставете съдовете в машината веднага след като сте приключили с храненето си, като ги подредите на различни нива, като евентуално изпълните програмата за НАКИСВАНЕ, за да се омекоти замърсяването и да се отстранят по-големите остатъци между едното зареждане и другото, докато се изчаква да се изпълни пълната програма за измиване.
- При наличие на малко замърсяване или не много натоварени кошове, изберете ИКОНОМИЧНА програма, следвайки инструкциите в списъка с програми.

Какво да не се мие

- Добре е да запомните, че не всички съдове са подходящи за миене в съдомиялната; избягвайте да използвате детайли от термопластичен материал, прибори за хранене с дървени или пластмасови дръжки, тенджери с дървени дръжки, алуминиеви съдове за хранене, стъкло или оловно стъкло, освен ако не е изрично посочено.
- Някои декорации могат да избледнеят, така че е препоръчително да измиете няколко пъти детайла в машината и само след като се уверите, че не избледнява, поставете останалите съдове.
- Препоръчително е да не се мият сребърни прибори за хранене с окисляващи се стоманени прибори за хранене, за да се избегне химическа реакция между тях.

ВАЖНО

При закупуване на нови съдове, винаги се уверявайте, че те са подходящи за миене в съдомиялна.

Съвети след завършване на програмата

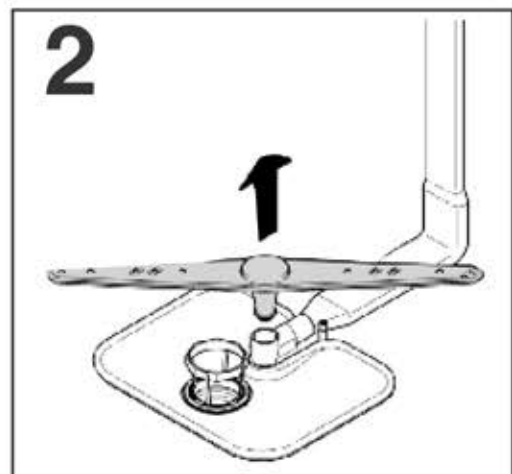
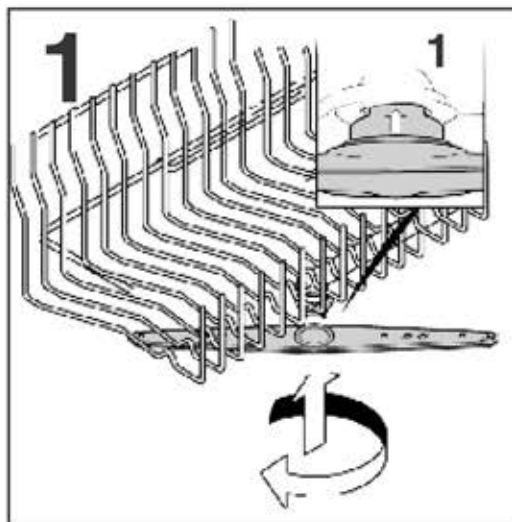
- За да се избегне капене от горния кош, първо измъкнете долния кош.
- Ако съдовете са оставени за известно време в машината, отворете вратата леко, за да улесните циркулацията на въздуха и допълнително да подобрите изсушаването.

РУТИННО ПОЧИСТВАНЕ И ПОДДРЪЖКА

- За почистване на външната страна на съдомиялната машина не трябва да се използват нито разтворители (обезмаслители), нито абразиви, а само кърпа, напоена с топла вода.
- Съдомиялната не изисква специална поддръжка, тъй като ваната за измиване се самопочиства.
- Редовно почиствайте гуменото уплътнение на вратата с влажна кърпа, като внимателно отстранявате всички следи от храна или препарат за изплакване.
- За да се осигури по-добро отстраняване на остатъци от варовик или замърсяване, се препоръчва периодично измиване със специфични продукти за почистване и грижа за съдомиялната машина.
- Ако въпреки нормалното почистване на филтрите забележите недостатъчно измити или изплакнати съдове или тенджери, проверете дали всички пръскачки на раменете за миене (фиг. А "5") не съдържат остатъци от замърсяване.

Ако случаят не е такъв, пристъпете към почистване по следния начин:

1. отстранете рамото за измиване, като го завъртите, докато се доведе до позиция мястото на спиране, отбелязано със стрелка (фиг. 1b). Избутайте го нагоре (фиг. 1) и докато го държите натиснат, развинтете по посока на часовниковата стрелка (за да го сглобите отново, повторете операцията, но въртете обратно на часовниковата стрелка). Долното миешо рамо се издърпва просто нагоре (фиг. 2);
 2. измийте въртящите се рамене под струя вода, като освободите от замърсяване запушените пръскачки;
 3. в края на операцията, поставете миешите рамене обратно в същата позиция, като си спомнете за горното да преместите в позиция блокировката и да я завинтите напълно.
- Резервоарът и вътрешността на вратата са изработени от неръждаема стомана. Въпреки това, ако се открият петна от окисление, това трябва да се дължи само на силното наличие на железни соли във водата.
 - За отстраняване на петната, се препоръчва да се използва абразив с фини зърна; никога не използвайте вещества с хлор, стоманени почистващи гъби и др.



СЛЕД УПОТРЕБА

След всяко измиване, изключете крана за вода, за да изолирате съдомиялната от водоснабдяване от мрежата и изключете бутона старт/стоп, за да изолирате машината от водоснабдяването от мрежата.

Ако машината трябва да остане неизползвана за дълго време, препоръчваме следните операции:

1. изпълнете програма за измиване без съдове, но с препарат за обезмасляване на машината;
2. изключете щепсела;
3. затворете крана за вода;
4. напълнете контейнера за препарат за изплакване;
5. оставете вратата леко отворена;
6. оставете вътрешността на машината чиста;
7. ако машината е оставена в среда, където температурата е под 0°C, остатъчната вода в тръбите може да замръзне. Затова се уверете, че температурата е над 0°C и изчакайте около 24 часа, преди да активирате машината.

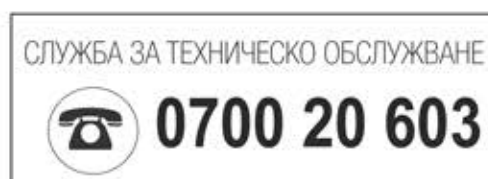
ГЪРСЕНЕ НА МАЛКИ ПОВРЕДИ

Ако съдомиялната не работи, преди да се обадите на сервиза, направете следните проверки:

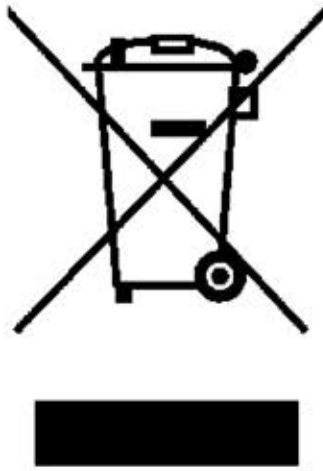
АНОМАЛИЯ	ПРИЧИНА	РАЗРЕШЕНИЕ
1 - Не работи с нито една програма	Електрически щепсел, който не е включен в контакта	Включете щепсела
	Бутон О/И не е включен	Включете бутона
	Вратата е отворена	Затворете вратичката
	Липсва електрическа енергия	Проверете
2 - Не зарежда вода	Виж причини 1	Проверете
	Кранчето за вода е затворено	Отворете крана за вода
	Програматорът не е позициониран правилно	Позиционирайте правилно програмиста
	Тръбата за зареждане е огъната	Елиминирайте гънките на тръбата
	Филтърът на тръбата за зареждане на вода е запушена	Почистете филтъра, разположен в края на тръбата за зареждане
3 - Не източва вода	Филтър за замърсяване	Почистете филтъра
	Огъната изпускателна тръба	Изправете тръбата за източване
	Удължаването на тръбата за източване е неправилно	Следвайте точно инструкциите за свързване на тръбата за източване
	Каналът на стената няма обезвъздушаване	Консултирайте се с квалифициран техник
4 - Непрекъснато източване на вода	Тръбата за източване е в твърде ниска позиция	Повдигнете тръбата за източване най-малко на 40 cm от пода
5 - Не се чува въртенето на миешите рамене	Прекомерно дозиране на препарат	Намалете дозата на препарата. Използвайте специфичен препарат
	Предмет от зареждането, който пречи на въртенето на раменете	Проверете
	Прекалено мръсна филтрираща плоча и филтър	Почистете плочата и филтъра
6 - При електронни машини без дисплей: една или повече светлини мигат бързо	Кранът за вода е затворен	Изключете машината. Отворете крана. Рестартирайте цикъла.

АНОМАЛИЯ	ПРИЧИНА	РАЗРЕШЕНИЕ
7 - Ако съдовете са частично измити	Виж причини 5	Проверете
	Дъното на тенджерите не е идеално измито	Загарянията са прекалено твърди, трябва да се омекотят преди употреба на съдомиялна машина
	Ръбът на тенджерата не е идеално измит	Позиционирайте по-добре тенджерата
	Частично запушени пръскачки	Разглобете раменете за измиване, развинтете фиксиращите гайки по посока на часовниковата стрелка и измийте всичко под водна струя
	Приборите не са добре подредени	Не поставяйте чиниите твърде близо една на друга
	Краят на тръбата за източване е потопена във вода	Краят на тръбата за източване не трябва да докосва източната вода
	Препаратът не се дозира правилно, той е стар или втвърден	Увеличете дозата в зависимост от количеството замърсяване или заменете продукта
	Капачката на контейнера за сол не е затворена правилно	Завинтете я докрай.
	Избраната програма за измиване е твърде мека	Изберете по-енергична програма
8 - Липсващо или частично отстраняване на препаратата	Приборите за хранене, чиниите, тенджерите и т.н.... пречат на отварянето на вратата на отделението на препаратата.	Заредете съдовете така, че да не пречат на отварянето на вратата на отделението за препарати.
9 - Наличие на бели петна по съдовете	Вода от водопровод с прекомерна твърдост	Проверете нивото на солта и на препаратата за изплакване и регулирайте дозиранието. Ако аномалията продължава, поискайте Техническо обслужване
10 - Шум по време на измиване	Съдовете се блъскат по между си.	Подредете ги по-добре в кошете.
	Въртящите се рамене се удрят в съдовете	Подредете по-добре съдовете.
11 - Приборите не са напълно сухи	Липса на циркулация на въздуха	Оставете вратата на машината отворена в края на програмата за измиване, за да улесните естественото сушене
	Липса на препарат за изплакване	Използвайте препарат за изплакване

ЗАБЕЛЕЖКА: Ако един проблем, посочен по-горе, доведе до лошо измиване или недостатъчно изплакване, е необходимо ръчно да отстраните замърсяването от съдовете, тъй като крайната фаза на сушене ще доведе до изсушаване на замърсяването, което второ измиване в машината няма да бъде в състояние да отстрани. Ако неизправността продължава, свържете се с Центъра за техническо обслужване, като съобщите модела на съдомиялната машина, показан на табелата вътре във вратата в горната част или на гаранционния лист. Предоставяйки тази информация, ще получите по-навременно и ефективно обслужване.



Фирмата производител отхвърля всяка отговорност за всички печатни грешки, съдържащи се в тази брошура. Тя също така си запазва правото да прави промени, които ще бъдат полезни за нейните продукти, без да се излагат на риск основните им характеристики.



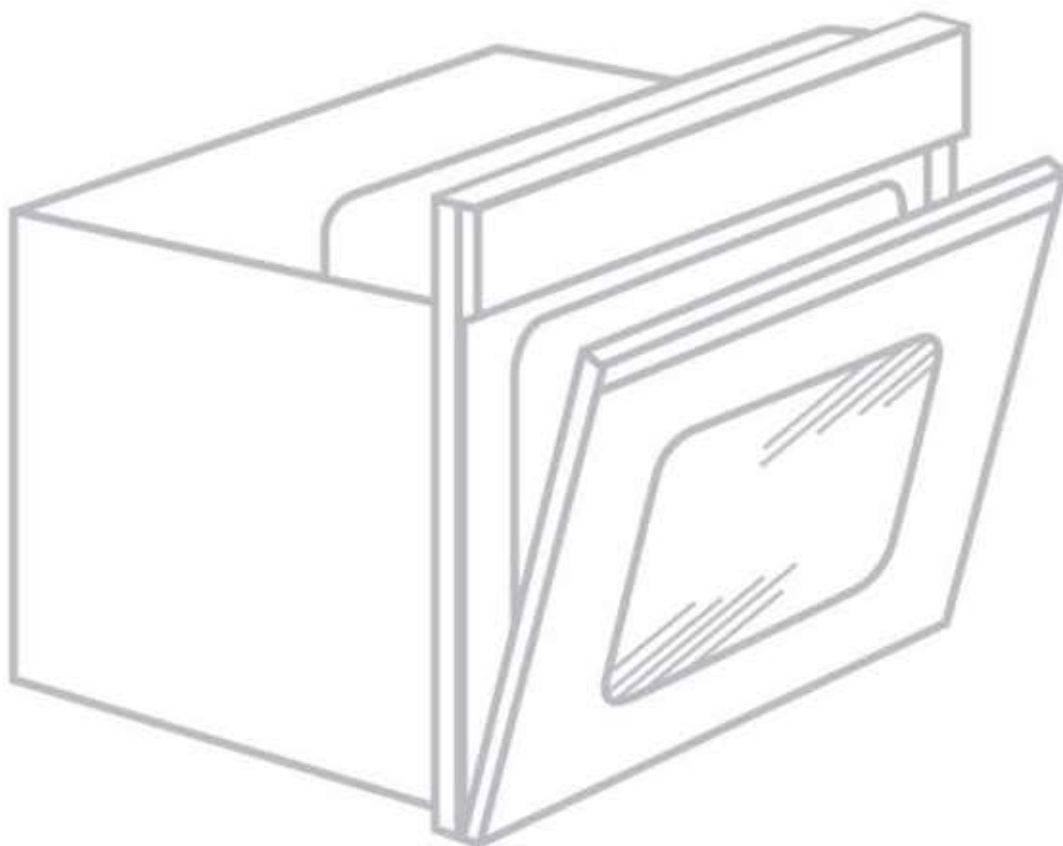
Този уред е маркиран в съответствие с Европейската Директива 2012/19/ЕС относно Отпадъците от Електрическо и Електронно Оборудване (RAEE).

ОЕЕО съдържат както замърсители (които могат да окажат отрицателно въздействие върху околната среда), така и суровини (които могат да бъдат използвани повторно). Поради това е необходимо ОЕЕО да бъдат подложени на специални операции по третиране с цел безопасно отстраняване и обезвреждане на замърсяващите вещества и извличане и рециклиране на суровини. Всеки гражданин може да играе решаваща роля, за да се гарантира, че ОЕЕО няма да се превърнат в екологичен проблем; просто следвайте няколко прости правила:

- ОЕЕО никога не трябва да се изхвърлят в недиференциран отпадък;
- ОЕЕО трябва да бъдат доставени до централите за събиране (наричани още екологични събирателни пунктове, заводи за рециклиране, екологични платформи...), създадени от общини или фирми за градска хигиена; на много места услугата по събиране на обемисти ОЕЕО се извършва и по домовете.

В много държави, когато се закупува ново оборудване, ОЕЕО могат да бъдат предадени на търговеца на дребно, който е длъжен да го приеме безплатно (приемане "едно срещу едно"), при условие че новото оборудване е от същия тип и изпълнява същите функции като върнатото.

34



Резюме

BG

Общи Предупреждения	39
1.1 Съвети за безопасност	
1.2 Електрическа безопасност	
1.3 Препоръки	
1.4 Инсталиране	
1.5 Управление на отпадъците	
1.6 Декларация за съответствие	
Описание на Продукта	41
2.1 Общ преглед	
2.2 Аксесоари	
2.3 Използване за първи път	
Използване на Фурната	42
3.1 Описание на дисплея	
3.2 Режим на готвене	
Почистване и поддръжка на фурната	43
4.1. Общи бележки за почистване	
4.2 Поддръжка	
• Сваляне на вратата на фурната	
• Отстраняване и почистване на стъклената врата	
• Смяна на крушката	
Отстраняване на проблеми	45
5.1 ВЪПРОСИ И ОТГОВОРИ	

- По време на готвене влагата може да кондензира във вътрешността на отделението за готвене или върху стъклото на вратата. Това е нормално състояние. За да намалите този ефект, изчакайте 10-15 минути след включването, преди да поставите храната във фурната. Във всички случаи кондензацията изчезва, когато фурната достигне температурата на готвене.

- Гответе зеленчуците в съд с капак, вместо в отворен поднос.

- Избягвайте да оставяте храната във фурната след готвене за повече от 15/20 минути.

- **ВНИМАНИЕ:** Уредът и достъпните му части се нагорещават по време на употреба.

Внимавайте да не влизате в контакт с нагрети компоненти.

- **ВНИМАНИЕ:** Достъпните части могат да се нагорещат при използване на грила. Децата трябва да стоят на безопасно разстояние.

- **ВНИМАНИЕ:** Уверете се, че уредът е изключен, преди да смените крушката, за да се избегне всякаква възможност от токов удар.

- **ВНИМАНИЕ:** За да се избегнат рискове, дължащи се на непреднамерено нулиране на прекъсвача, уредът не трябва да се захранва от външно превключващо устройство, като таймер, или да бъде свързан към верига, която редовно се включва и изключва.

- Дръжте децата под 8-годишна възраст далеч от уреда, освен ако не са под постоянно наблюдение.

- Децата не трябва да играят с уреда. Уредът може да се използва от деца на възраст над 8 години и от лица с намалени физически, сетивни или умствени способности или липса на опит и знания, които са под надзор или инструктирани за безопасната употреба на уреда, включително рисковете, произтичащи от използването на уреда.

- Операциите по почистване и поддръжка не трябва да се извършват от деца без надзор.

- Не използвайте груби, абразивни материали или остри метални стъргалки за почистване на стъклените врати на фурната, тъй като те могат да надраскат

повърхността и да доведат до счупване на стъклото.

- Фурната трябва да бъде изключена, преди да се извадят подвижните части.

- След почистване ги сглобете според инструкциите.

- Използвайте само сонда за месо, препоръчана за тази фурна.

- Не използвайте парна струя, за почистване на уреда.

- Свържете към захранващия кабел един щепсел с размер на напрежението, тока и мощността, посочени на табелката и оборудван със заземителен контакт. Контактът трябва да е подходящ за натоварването, посочено на табелката и трябва да има свързан със заземяването и работещ контакт. Заземителният проводник е жълто-зелен.

Тази операция трябва да се извършва само от подходящо обучен техник. В случай на несъвместимост между контакта и щепсела на уреда, изискайте от специализиран техник да замени контакта с друг съвместим тип. Щепселът и контактът трябва да отговарят на действащите разпоредби на държавата на инсталиране. Свързването към захранването може да се извърши и чрез поставяне на многополюсен автоматичен прекъсвач между уреда и захранването, който може да поддържа максималното свързано натоварване, в съответствие с действащото законодателство.

Жълто-зеленият заземителен кабел не трябва да се прекъсва от автоматичния прекъсвач. Контактът или многополюсният автоматичен прекъсвач, използвани за свързването, трябва да бъдат леснодостъпни, по време на инсталиране на уреда.

- Изключването може да се извършва с достъп до щепсела или чрез добавяне на превключвател на фиксирания кабел, в съответствие с регламентите за окабеляване.

- Ако захранващият кабел се повреди, той трябва да бъде заменен с кабел или специален сноп кабели, предлаган от производителя или свървайки се с отдел обслужване на клиенти.

- Захранващият кабел трябва да бъде от тип aH05V2V2-F

- Тази операция трябва да се извършва само от подходящо обучен техник.

Заземителният проводник (жълто-зелен) трябва да бъде с около 10 mm по-дълъг от другите проводници. За всякакъв вид

ремонт, консултирайте се само с отдела за обслужване на клиенти и поискайте употребата на оригинални резервни части.

- Неспазването на посоченото по-горе може да застраши безопасността на уреда и да анулира гаранцията.

- Всеки излишен разсипан материал трябва да бъде отстранен преди почистването.

- Продължителното прекъсване на захранването по време на фазата на готвене може да доведе до повреда на монитора. В този случай се свържете с отдела за обслужване на клиенти.

- Уредът не трябва да се монтира зад декоративна врата, за да се предотврати прегряване.

- Когато вътре се поставя рафт, уверете се, че блокът е обърнат нагоре и в задната част на релсата. Рафтът трябва да бъде поставен напълно в релсата.

- **ПРЕДУПРЕЖДЕНИЕ:** Не покривайте стените на фурната с фолио или защити за еднократна употреба, налични в магазините. Листовете алуминий или всякаква друга защита, в пряк контакт с горещия емайл, рискуват да разтопят и влошат емайла на вътрешните части.

- **ПРЕДУПРЕЖДЕНИЕ:** Никога не отстранявайте уплътнението на вратата на фурната.

- **ВНИМАНИЕ:** Не пълнете дъното на кухнята с вода по време на готвене или когато фурната е гореща.

- Не са необходими допълнителни операции или настройки за работа с уреда при номинални честоти.

1. Общи Предупреждения

Благодарим Ви, че избрахте един от нашите продукти. За да използвате фурната оптимално, е препоръчително да прочетете това ръководство внимателно и да го съхранявате грижливо за допълнителна справка. Преди да инсталирате фурната, обърнете внимание на серийния номер, така че да можете да го съобщите на обслужващия персонал в случай на заявка за намеса. След като извадите фурната от опаковката, проверете дали не е повредена по време на транспортиране. Ако имате съмнения, не използвайте фурната и потърсете помощ от квалифициран техник. Съхранявайте всички опаковъчни материали (найлонови торбички, полистирен, пирони)



на място, недостъпно за деца. При първото включване на фурната, може да се образува дим с кисела миризма, дължащ се на първото нагряване на лепилото на изолационните панели около фурната: това е абсолютно нормално явление и, ако се случи, е необходимо да се изчака спирането на дима, преди да поставите храната. Производителят отхвърля всякаква отговорност в случай на неспазване на инструкциите, съдържащи се в настоящия документ.

ЗАБЕЛЕЖКА: функциите, свойствата и аксесоарите на фурните, посочени в това ръководство, могат да варират в зависимост от моделите.

1.1 Съвети за безопасност

Използвайте фурната само за целта, за която е проектирана, т.е. само за готвене на храна; всяка друга употреба, например като източник на топлина, се счита за неправилна и следователно опасна. Производителят не може да се счита отговорен за евентуални щети, причинени от неприсъща, неправилна или неразумна употреба.

Използването на електрически уреди включва спазването на някои основни правила:

- Не дърпайте захранващия кабел, за да изключите щепсела от контакта;
- Не докосвайте уреда с мокри или влажни ръце;
- По принцип не се препоръчва използването на адаптери, разклонители и удължители;
- В случай на повреда и/или неизправност на уреда, изключете го и не се опитвайте да го ремонтирате.

1.2 Електрическа безопасност

ИЗИСКАЙТЕ ОСЪЩЕСТВЯВАНЕТО НА ЕЛЕКТРИЧЕСКИТЕ ВРЪЗКИ ОТ КВАЛИФИЦИРАН ЕЛЕКТРОТЕХНИК ИЛИ ТЕХНИК. Захранването, към което е свързана фурната, трябва да отговаря на действащите разпоредби в държавата на инсталиране. Производителят отхвърля всякаква отговорност за всички щети, произтичащи от неспазване на тези разпоредби. Фурната трябва да бъде свързана към мрежата посредством заземен стенов контакт или чрез разединител с множество полюси, в зависимост от действащите разпоредби в държавата на инсталиране. Мрежата трябва да бъде защитена с подходящи предпазители и кабели с подходящо напречно сечение, за да се осигури правилно захранване на фурната.

ВРЪЗКА

Фурната се захранва със захранващ кабел, който трябва да бъде свързан само към електрическа мрежа с напрежение 220-240 VAC между фазите или между фазата и неутралната връзка. Преди да свържете фурната към електрическата мрежа, от съществено значение е да проверите:

- захранващото напрежение, указано на уреда за измерване;
- настройката на разединителя.

Заземителният проводник, свързан към заземителния терминал на фурната, трябва да бъде свързан към заземителния терминал на електрическата мрежа.

ВНИМАНИЕ

Преди да свържете фурната към електрическата мрежа, изискайте от квалифициран електротехник да провери непрекъснатостта на заземяването на електрическата мрежа. Производителят отхвърля всякаква отговорност за инциденти или други проблеми, произтичащи от неизправността на заземяването на фурната или свързването ѝ към

заземяване с дефектокова защита.

ЗАБЕЛЕЖКА: Тъй като фурната може да се нуждае от обслужване, препоръчително е да се осигури допълнителен контакт, към който да се свърже фурната, след като е била извадена мястото, в което е била инсталирана. Захранващият кабел трябва да бъде заменен само от персонал на центъра за техническо обслужване или техници с подобна квалификация.

При изключване на фурната може да има слаба светлина около главния централен прекъсвач. Това е нормално поведение. Може да се изключи чрез включване на щепсела или превключване на захранващите клеми.

1.3 Препоръки

След употреба има няколко прости операции за почистване, за да се поддържа фурната напълно чиста. Не покривайте стените на фурната с кухненско фолио или търговски фолио за еднократна употреба, тъй като те могат да се разтопят при контакт с горещи повърхности на емайла и да повредят повърхностите на емайла във фурната. За да се избегне прекомерно замърсяване на фурната и за да се предотврати разпространението на миризлив дим, препоръчително е да не се използва фурната при много високи температури. Като цяло е за предпочитане да се зададе по-дълго време за готвене и да се използва по-ниска температура. В допълнение към аксесоарите, доставени с фурната, е препоръчително да използвате чинии и тави за печене, които са устойчиви на високи температури.

1.4 Инсталиране

Производителят не е длъжен да се грижи за инсталацията. Всяко обслужване, необходимо за отстраняване на проблеми поради неправилно инсталиране, не е обхванато от гаранцията. Инсталирането трябва да се извършва от квалифициран техник и в съответствие с тези инструкции. Неправилното инсталиране може да доведе до нараняване на хора, домашни любимци или повреда на оборудването. Производителят отхвърля всякаква отговорност за евентуални наранявания или щети, дължащи се на неправилно инсталиране.

Фурната може да бъде инсталирана над колона или под работен плот. Преди да фиксирате фурната в позиция, уверете се, че пространството около нея е достатъчно, за да се осигури циркулация на потока свеж въздух, необходим за осигуряване на охлаждането на фурната и безопасността на вътрешните компоненти. Направете отворите, посочени на последната страница на ръководството, в зависимост от вида на инсталацията.

1.5 Управление на отпадъците и опазване на околната среда



Този уред е маркиран в съответствие с Европейската директива 2012/19/ЕС относно електрическото и електронното оборудване (ОЕЕО). ОЕЕО съдържат както замърсители (които могат да имат отрицателни последици за околната среда), така и основни компоненти (които могат да бъдат използвани повторно). Важно е ОЕЕО да бъдат подложени на специфични обработки за правилно отстраняване и обезвреждане на всички замърсители и оползотворяване на всички материали. Лицата могат да играят важна роля, за да гарантират, че ОЕЕО няма да се превърнат в екологичен проблем; от съществено значение е да се спазват някои основни правила:

- ОЕЕО не трябва да се третират като битови отпадъци;
- ОЕЕО трябва да бъдат предадени в съответните пунктове за събиране, управлявани от общината или от регистрирани фирми. В много страни, за големи ОЕЕО, може да се осъществява вътрешно събиране. Когато закупвате нов уред, старият може да бъде върнат на търговеца, който трябва да го приеме безплатно при закупуване на друг, при условие, че уредът е от еквивалентен тип и има същите функции като закупения.

СПАСЯВАНЕ И ОПАЗВАНЕ НА ОКОЛНАТА СРЕДА

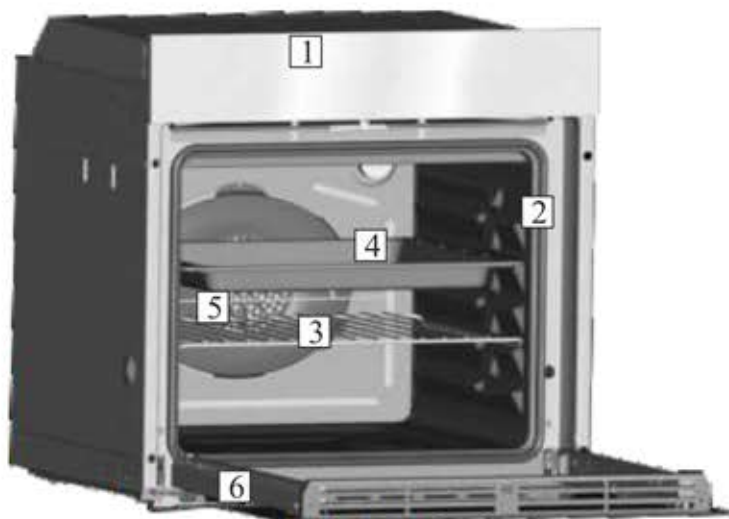
Когато е възможно, избягвайте предварително загряване на фурната и винаги се опитвайте да я пълните. Отворете вратата на фурната толкова, колкото е необходимо, защото има топлинни загуби при всяко отваряне. За да спестите много енергия, ще бъде достатъчно да изключите фурната 5 до 10 минути преди края на планираното време за готвене и да използвате топлината, която фурната продължава да генерира. Поддържайте уплътненията чисти и изрядни, за да избегнете загуба на енергия. Ако се разполага с договор за електроенергия на почасова тарифа, програмата за "забавено готвене" ще улесни спестяването, като премести стартирането на програмата в часовете с по-ниска тарифа.

1.6 Декларация за съответствие

- С поставянето на марката **CE** на този продукт, ние потвърждаваме съответствието с всички европейски правни изисквания за безопасност, здраве и околна среда, приложими от закона за този продукт.

2. Описание на Продукта

2.1 Общ преглед



1. Контролен панел
2. Позиции на стелажи (странична решетка на мрежа, ако има такава)
3. Метална решетка
4. Ваничка за събиране на капки
5. Вентилатор (зад стоманената плоча)
6. Врата на фурна

2.2 Аксесоари (в зависимост от модела)

1 Метална решетка



Поддържа подноси и готварски плочи.

2 Тава за събиране на капки



Събира остатъците от храна, които капят по време на готвене

ЗАБЕЛЕЖКА: За правилна употреба на фурната е препоръчително да не поставяте храната в пряк контакт с поставки и подноси, а да използвате хартия за фурна и/или специални контейнери.

2.3 Първа употреба

ПРЕДВАРИТЕЛНО ПОЧИСТВАНЕ

Преди първата употреба, почистете фурната. Избършете външните повърхности с мека, влажна кърпа. Измийте всички аксесоари и почистете вътрешността на фурната с разтвор от гореща вода и почистваща течност. Настройте фурната (празна) на максималната температура и я оставете в тази позиция за около 1 час, за да премахнете всяка остра миризма на нов продукт.

3. Използване на Фурната

3.1 Описание на дисплея



3.2 Режим на печене

Регулатор за превключване	Интервал T*	Функция (в зависимост от модела)
		ЛАМПА: включва вътрешната светлина.
	50 ÷ MAX	СТАТИЧНА: горните и долните реотани са включени. Това е традиционното печене, отлично за печене на бутове, дивеч, идеален за бисквити, печени ябълки и за да стане храната много хрупкава.
	50 ÷ MAX	ДОЛЕН РЕОТАН: Идеален за печене на всички тестени ястия. Използвайте тази функция за пайове, солени торти, кексове, пастети и всяко печене, което се нуждае от повече топлина и облъчване отдолу.
	50 ÷ MAX	ГРИЛ: Традиционно печене със затворена врата: с тази функция се включва реотана на грила. Отлично при печенето на месо със средна и малка дебелина (колбаси, ребра, бекон). Функцията грил трябва да се извършва на максимум 200°C

*Тестван съгласно EN 60350-1 за целите на декларацията за консумацията на енергия и за енергийния клас.

4. Почистване и поддръжка на фурната

4.1 Общи забележки за почистване

Времето на експлоатация на уреда се удължава, ако се почиства на редовни интервали. Изчакайте фурната да се охлади, преди да извършите ръчно почистване. Никога не използвайте абразивни почистващи препарати, метални гъби или остри предмети за почистване, за да не повредите непоправимо емайлираните части. Използвайте само вода, сапун или почистващи препарати на базата на белина (амоняк).

СТЪКЛЕНИ ЧАСТИ

Препоръчително е да почиствате стъклената врата с абсорбираща кухненска хартия след всяка употреба на фурната. За да премахнете упоритите петна, е възможно да използвате гъба, напоена с препарат, добре изстискана и изплакнете с вода.

УПЛЪТНЕНИЕ НА ВРАТАТА НА ФУРНАТА

Ако е замърсено, уплътнението може да се почисти с леко влажна гъба.

АКСЕСОАРИ

Почистете аксесоарите с гъба, напоена със сапунена вода, изплакнете и подсушете: избягвайте използването на абразивни препарати.

ТАВИЧКА ЗА СЪБИРАНЕ НА КАПКИ

След като използвате грила, извадете тавичката от фурната. Изсипете горещата мазнина в съд и измийте тавичката с гореща вода, като използвате гъба и препарат за миене на съдове.

Ако остатъците от грес останат, потопете тавичката във вода и почистващ препарат. Като алтернатива, можете също да измиете тавичката в съдомиялната машина или да използвате почистващ препарат за фурни, предлаган в търговската мрежа. Никога не поставяйте мръсната тавичка обратно във фурната.

4,2 Поддръжка

СВАЛЯНЕ НА ВРАТАТА НА ФУРНАТА

1. Отвори предната врата.
2. Отворете скобите на гнездото на пантата от дясната и лявата страна на входната врата, като ги натиснете надолу.
3. Монтирайте отново вратата, като извършите процедурата в обратен ред.

СВАЛЯНЕ И ПОЧИСТВАНЕ НА СЪТКЛЕНАТА ВРАТА

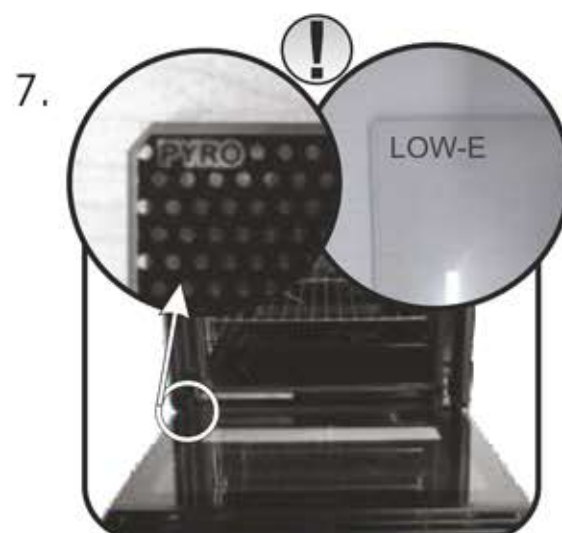
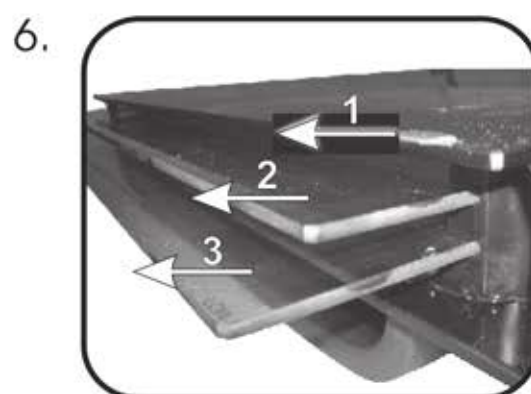
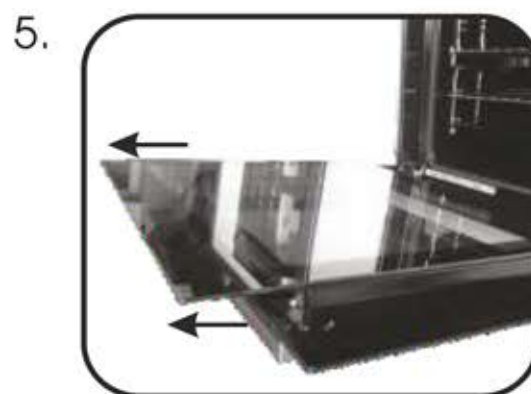
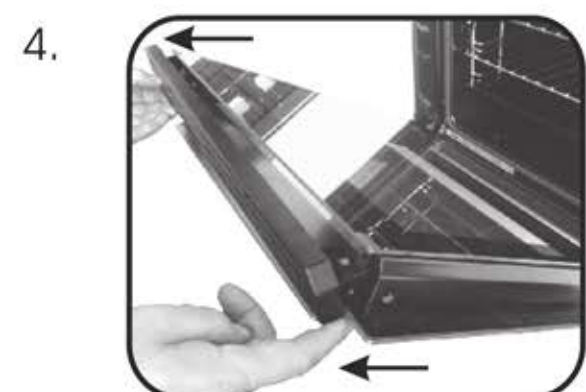
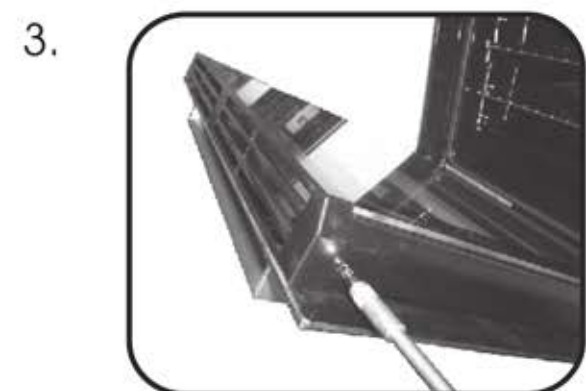
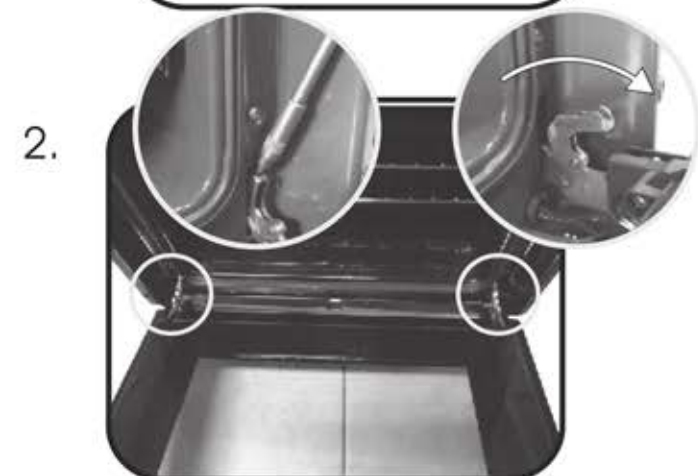
1. Отворете вратата на фурната.

2.3.4. Блокирайте пантите, свалете винтовете и отстранете горния метален капак, като го издърпате нагоре.

5,6. Свалете стъклото, като го извадите много внимателно, от задната врата на фурната (ЗАБЕЛЕЖКА: в пиролитични фурни, също така извадете второто и третото стъкло (ако са налични)).

7. В края на почистването или подмяната, сглобете отново частите в обратния ред на отстраняването.

На всички стъкла обозначението "Low-E" трябва да бъде четливо и да бъде поставено от лявата страна на вратата, близо до лявата панта. По този начин, отпечатаният етикет на първото стъкло ще остане от вътрешната страна на вратата.



СМЯНА НА КРУШКАТА

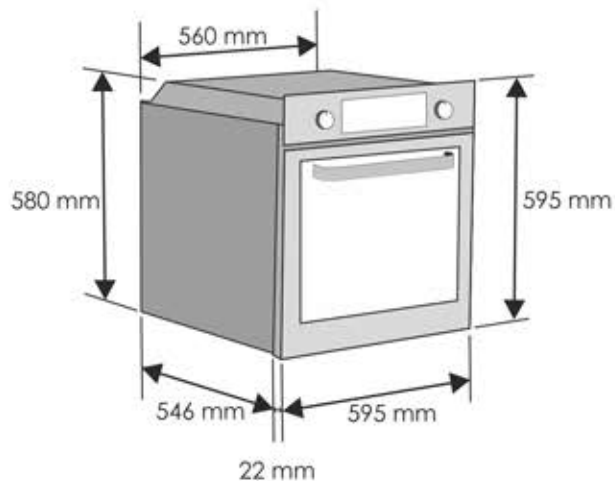
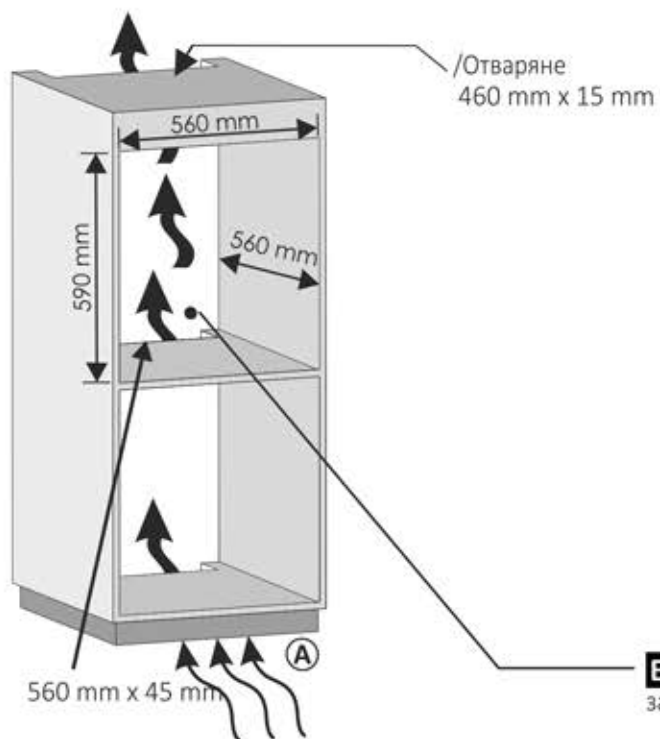
1. Изключете фурната от електрическата мрежа.
2. Разхлабете стъкления капак, развинтете крушката и я заменете с нова от същия модел.
3. След като дефектната крушка бъде сменена, завинтете отново стъкления капак.



5. Отстраняване на Проблеми

5,1 FAQ

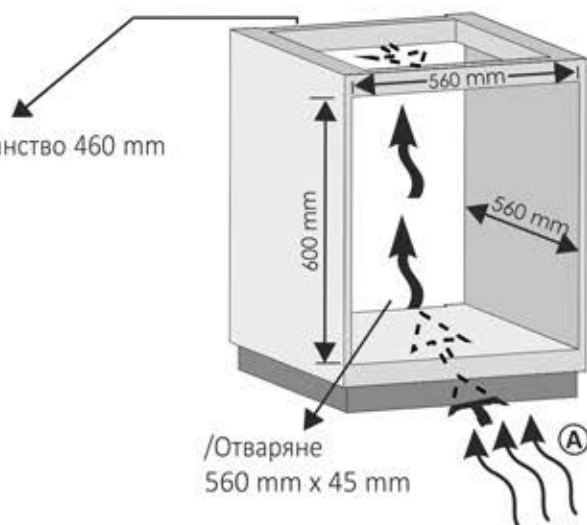
ПРОБЛЕМ	ВЪЗМОЖНА ПРИЧИНА	РЕШЕНИЕ
Фурната не се загрева	Часовникът не е настроен	Настройте часовника
Фурната не се загрева	Блокирането за деца е активно	Деактивиране на блокирането за деца
Фурната не се загрева	Необходимите настройки не са зададени	Уверете се, че необходимите настройки са правилни



BG Ако шкафът има задно дъно, пробийте отвор за преминаване на захранващия кабел.

A BG Ако инсталацията на колоната не позволява циркулация на въздуха, за да се постигне максимална производителност на фурната, е необходимо да се

BG Ако фурната няма вентилатор за охлаждане, оставете пространство 460 mm x 15 mm





BG

Производителят отхвърля всякаква отговорност за неточности, съдържащи се в отпечатания документ или за грешки в транскрипцията, налични в тази брошура. Освен това, си запазва правото да извършва промени в продукта, в интерес на потребителите, без да се засяга неговата безопасност или функционалност.

СЛУЖБА ЗА ТЕХНИЧЕСКО ОБСЛУЖВАНЕ



0700 20 603