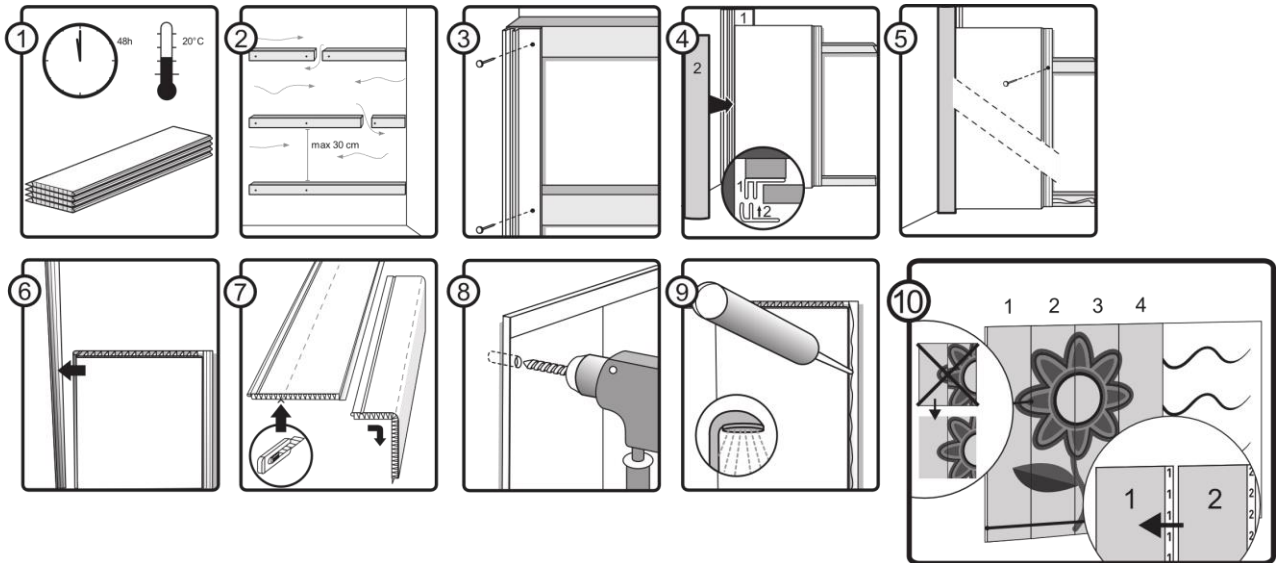


## ИНСТРУКЦИИ ЗА МОНТАЖ DUMAPAN SMP ДЕКОРАТИВНИ ПАНА ЗА СТЕНИ И ТАВАНИ



- Прочетете внимателно инструкциите за монтаж. Ако инструкциите не са напълно спазени, гаранцията е невалидна. Неспазването на инструкциите по-долу освобождава производителя от всякаква отговорност.

- Цялата информация се предоставя добросъвестно и отразява нашата настояща осведоменост и затова не може да бъде използвана срещу нас.

- Нашите продукти се произвеждат с възможно най-голяма грижа. Но гаранция не може да се даде по отношение на малки различия във външния вид и цвета при различните производствени серии и партиди.

### ОБЩИ

Панелите могат да се поставят на стени и тавани, например:

- частни домове: бани /може и под душа/, кухня, мокро перално помещение, гараж, мазе, спалня, хол...

- професионални приложения: офиси, цех за хранително-вкусова промишленост, спортни зали, търговски площи и др.

- сглобяеми къщи, каравани и мобилни домове, лодки...

Панелите са особено подходящи за употреба във влажни пространства. **Панелите с принтирано фолио не може да се излагат директно на влияние на вода (душа и около него).** Това не е проблем за панели, които се отпечатват с мастило.

Панелите не могат да се монтират:

- на открито, поради възможно избледняване и вероятност продуктът да стане чуплив, освен ако изрично е посочено на етикета / вложка в пакета.
- в помещения с температура над 60°C или под -20°C , например в сауна или в хладилна камера
- на стени, където температурата при контакт може да е по-висока от 60°C, например на комин, до печка или радиатори, ...
- в лошо проветриво пространство.
- в помещения, където има необичайно висока концентрация на сяра (H2S).

## АКЛИМАТИЗАЦИЯ И ПРОВЕРКА

- Панелите трябва да се поставят хоризонтално за 48 часа в помещението, където ще бъдат монтирани на минимално разстояние от 50 cm от стените, за да се приспособят към условията на средата в помещението. Идеалната температура преди и по време на монтаж е приблизително 20 °C. (фиг. 1)
- Преди монтаж проверете всеки панел внимателно на дневна светлина за драскотини, вдлъбнатини, повреди, различия в цвета и други отклонения от стандартното качество. Панел, който е монтиран въпреки наличието на дефекти се изключва от гаранцията ни. **Рекламации за налични дефекти, които са били видими преди монтажа не се приемат след извършване на монтажа.**
- В помещения, за които има поставени високи хигиенни изисквания, като цехове за хранително-вкусова промишленост, трябва да се използват специални панели. Моля проверете на етикета /вложката дали нашите панели са подходящи за това приложение.
- Когато инсталирате панели в слънчева стая или подобни помещения, моля обърнете внимание на комбинирания ефект от интензивно излагане на слънчева светлина и повишена температура. Не е препоръчително панелите да бъдат излагани на температура по-висока от 60°C. Моля проверете това преди монтаж. Ако температурата може да стане твърде висока, тогава панелите не могат да бъдат монтирани. Думапласт не носи отговорност за щети, причинени в такива случаи.

## ПОДГОТОВКА

- Върху неравни или повредени основи трябва да се прикачи твърда подпорна скара, за да се осигури равна повърхност, върху която да се монтират панелите. (фиг. 2)
- Обикновено се използва дървена, пластмасова или метална скара.
- Тези опори се монтират в посока, напречна на панелите, например ако панелите са монтирани хоризонтално, опорите трябва да бъдат поставени вертикално и обратно.
- Подпорите могат да бъдат на разстояние не повече от 30 cm една от друга.
- Препоръчително е също да се оставят празните пространства в скарата зад панелите, за да се осигури циркулиране на въздуха.
- При равна повърхност панелите може директно да се залепят с монтажно лепило или силикон и няма нужда от скара. Панелите могат да бъдат залепени директно върху съществуващите плочки, без да се отстраняват.
- Този метод е подходящ само за сухи повърхности, без прах и мазнини. За влажни и неравни повърхности препоръчваме използването на скара.
- Нанесете лепилото зигзагообразно върху панела или основата.
- Използвайте лепило на полимерна основа, или дву-компонентно полиуретаново -

лепило. Моля, винаги проверявайте дали лепилото е подходящо за използване върху основата, върху която залепяте панелите.

- Обърнете внимание на факта, че панелите могат да се разширяват и свиват в случай на големи температурни разлики в дадена зона. Тези разширения могат да се поемат като се остави допълнително пространство в завършващите профили.
- Панелите от серията "непрекъснати" /Continuo series/ трябва да бъдат инсталирани в правилния ред (1-2-3 и т.н.), ако поредният номер е отпечатан на ръба на панела и на подходящата височина. По този начин принтираното изображение се излага хармонично чрез отделните панели (**фиг. 10**). Поредният номер е отпечатан на ръба на панела. Тази цифра няма да е видима след монтирането на следващия панел, тъй като езикът влиза в канала на предишния панел и края на първия се скрива. Ако никакъв номер не е отпечатан на ръба на езика на панела, можете да поставите панелите в произволен ред.

## МОНТАЖ

- Панелите могат да се режат или скъсяват лесно като се използва ръчен трион, електрически трион, циркуляр, портативен циркуляр, ножовка или остър макетен нож. Моля, вземете необходимите предпазни мерки при работа с остри инструменти.
- Първо закрепете поддържащите профили с винтове, пирони, скоби или лепило, така че да са здраво монтирани (**фиг. 3**). Стандартните поддържащи профили са: завършващ, свързващ профил, универсален ъгъл – за вътрешни и външни ъгли, декоративен профил, перваз, мултифункционален F-профил и облицовъчни профили. Первазите и корнизите трябва да бъдат скосени в ъглите.
- Отстранете зъба от лявата страна на първия панел и отрежете панела на правилната дължина. Инсталирайте панела като поставите страната с отрязания зъб в завършващия профил (**фиг.4**)
- След това прикрепете панела в края с помощта на винтове, пирони или скоби, или използвайте лепило за закрепване на гърба на панела към повърхността (**фиг. 5**). Уверете се, че винта, пилона или скобите са напълно изравнени с края на панела. Проверете дали панелът е действително прикрепен здраво, преди да продължите с инсталацията.
- Вземете следващата панел, сложете зъба в жлеба на предходния панел, докато се свържат перфектно и закрепете новия панел от страната на канала/ жлеба/ по същия начин както преди. (**фиг. 6**) Повторете тази стъпка, докато стигнете до края. Отрежете излишъка и използвайте поддържащ профил за да довършите инсталацията.
- Ако гърба на нашите панели с дебелина 10 мм се разреже по дължина, панелите може да се огънат, за да се направи ъгъл. За външен ъгъл срежете панела на две места по дължина и извадете средната част. (**фиг. 7**) Ъгъла не може да надвишава 90°, а панелите трябва да се фиксират изключително здраво към повърхността с винтове. Ако панелът е с дебелина по-малка от 10 мм, тази техника не може да се прилага.

## ЗАВЪРШВАНЕ И ПОДДРЪЖКА

- Не закачайте тежки аксесоари като закачалки за дрехи, лампи, огледала, и т.н. директно върху панелите, а пробийте дупки в панелите и използвайте подходящи дюбели и щепсели, за да закачите добре аксесоарите на стената отзад. (**фиг. 8**) Сложете допълнителна подпора зад панелите.

- За монтаж в душ кабина, около вана или други много влажни помещения, винаги трябва да се използва силикон на мястото на свързване между самите панели и между панелите и завършващите профили, за да се осигури напълно водоустойчива връзка.

По същия начин поставете силикон между панелите и ръба на душа или ваната. Думапласт гарантира единствено, че самите панели са водоустойчиви. Предпазването от вода на всяка връзка между панелите е отговорност на монтажиста и следователно Думапласт не носи отговорност за каквато и да е повреда, възникнала в резултат на това. **(фиг. 9)**

- Когато инсталирате халогенни лампи, в панелите могат да бъдат пробити дупки.

- Температурата на контакт с халогенната лампа не може да надвишава 60°C. Уверете се, че е оставено място най-малко 10 мм между халогенните лампи и панелите, за да се предотврати увреждане на панела. Халогенната светлина никога не трябва да бъде насочена

към

панелите.

- Също така обърнете внимание дали осветителните тела отговарят на законовите разпоредби и че накланянето на крушката не провежда топлината към панелите, за да се предотврати увреждането на панелите.

- За поддръжка използвайте обикновени домакински продукти.

Можете изцяло да почистите панелите като използвате мек, неабразивен почистващ препарат. Обикновено обаче, ви е необходимо само влажна кърпа, за да почистите панелите.

- Не използвайте абразивни, агресивни вещества или почистващи продукти, базирани на хлорид. Също така не трябва да се използват разтворители.

- Остатъците от лепило или маркер от писалка най-добре се отстраняват с помощта на изопропил-алкохол.

- Този продукт е изработен от PVC и е 100% рециклируем. PVC не съдържа никакви опасни вещества.