

# SO EINFACH ZUR KOMPLETTLÖSUNG

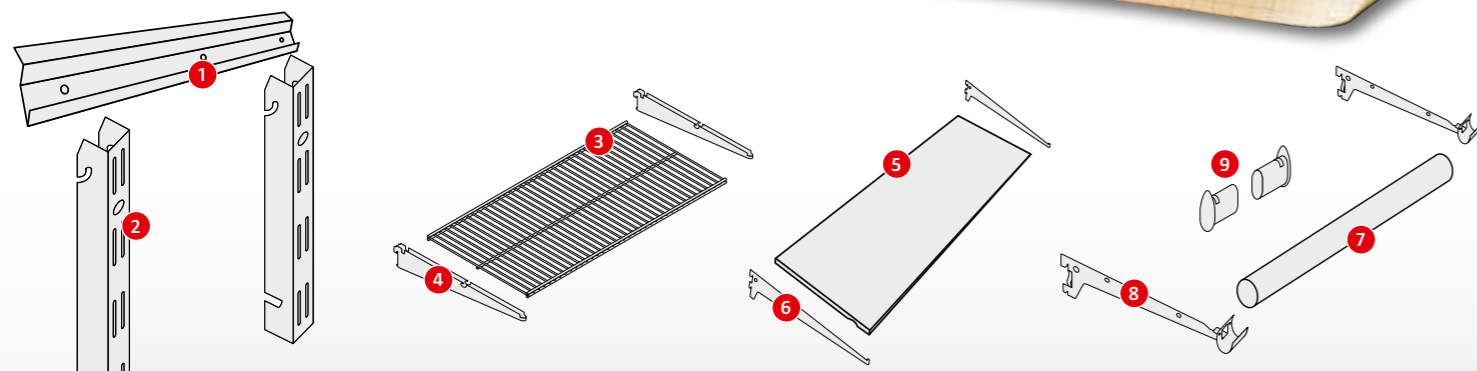
Für jeden Raum das passende Regal



BAUHAUS		
Wandleiste	1 Stk.	5,95
Hängeschiene	1 Stk.	9,75
Twin-Drahtboden	4 Stk.	40,00
Stahlfachboden	4 Stk.	10,80
Twin-Drahtboden	3 Stk.	36,60
Träger	6 Stk.	5,40
Kleiderstange	2 Stk.	23,00
Konfektionsträger	3 Stk.	21,00
Endstopfen für Kleiderständer	1 Paar	2,20
<b>Gesamt</b>		<b>194,75</b>



BAUHAUS		
Wandschiene	3 Stk.	13,65
U-Träger	20 Stk.	33,00
Regalboden weiß	12 Stk.	33,00
Einsteckhalter einseitig	1 Pack	
Einsteckhalter zweiseitig	1 Pack	3,60
Flaschenkorb	2 Stk.	
Drahtkorb	2 Stk.	2,00
Schrauben u. Dübel	2 Stk.	27,00
		36,00
		5,90
<b>Gesamt</b>		<b>154,15</b>



## 1 Wandleiste

Ca. L 101,6 cm, aushängesicher, Weiß-Alu.  
10583802 **5,95**  
Ca. L 203,2 cm, aushängesicher, Weiß-Alu.  
10583826 **9,75**

## 2 Hängeschiene

Ca. L 200 cm, Raster 32, Weiß-Alu.  
10593919 **10,-**

## 3 Twin-Drahtboden

Ca. L 90 x B 30 cm. 10583888 **13,35**

## 4 Twin-Drahtboden-Träger

Ca. L 32 cm, silbermatt.  
10583596 **2,70**

## 5 Stahlfachböden

2 Stück, ca. L 80 x B 30 cm, Weiß-Alu.  
10593919 **12,20**

## 6 Single-Träger Pro

Ca. L 30 cm, Weiß-Alu.  
10593964 **0,90**

## 7 Kleiderstange

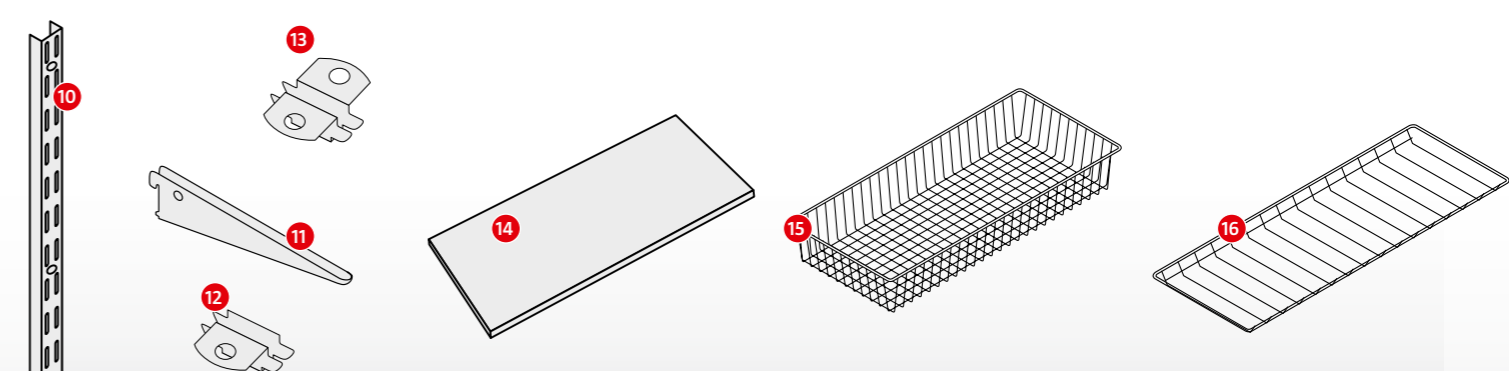
Ca. L 80 x B 2 x T 3,5 cm, Chrom.  
10594224 **11,50**

## 8 Konfektionsträger

Ca. L 33 cm, lose, Weiß-Alu. 10594183 **7,-**

## 9 Endstopfen für Kleiderständer

Grau, je 2 Stück/Packung. 10594231 **2,20**



## 10 Wandschiene

Ca. L 200,6 cm, EL 32, lose, Weiß-Alu.  
10592381 **4,55**

## 11 U-Träger

Ca. L 27 cm, EL 32, lose, Weiß-Alu.  
10592501 **1,65**

## 12 Einsteckhalter, einseitig

Je 12 Stück/Packung, Edelstahl. 10582353 **3,60**

## 13 Einsteckhalter, zweiseitig

SB-Verpackung. 10592075 **2,-**

## 14 Regalboden, weiß

Ca. L 80 x B 30 x T 1,6 cm.  
14050441 **2,65**

## 15 Drahtkorb mit Trägern

Ca. L 80 x B 30 cm. 10582951 **18,-**

## 16 Flaschenkorb mit Trägern

Ca. L 80 x B 30 cm, Weiß-Alu.  
20589172 **13,50**

## 17 Schrauben und Dübel (o. Abb.)

Je 18 Stück/Packung. 10583493 **2,95**