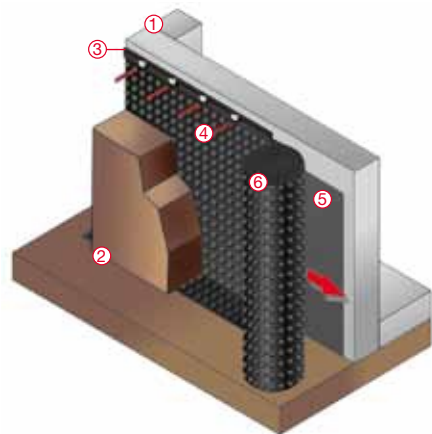


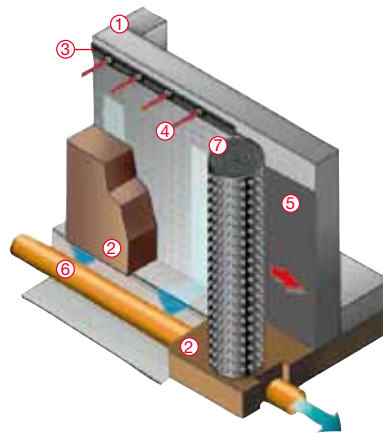
guttabeta® star

- ① Фундамент стена
- ② Почва
- ③ Покривач профил
- ④ Крепежни точки
- ⑤ Изолация
- ⑥ guttabeta® star



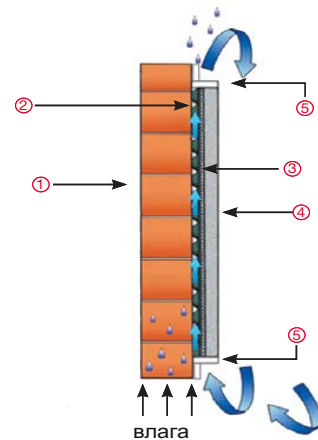
guttabeta® drain

- ① Фундамент стена
- ② Почва
- ③ Покривач профил
- ④ Крепежни точки
- ⑤ Изолация
- ⑥ Дренажна тръба
- ⑦ guttabeta® drain с филтър от геотекстил



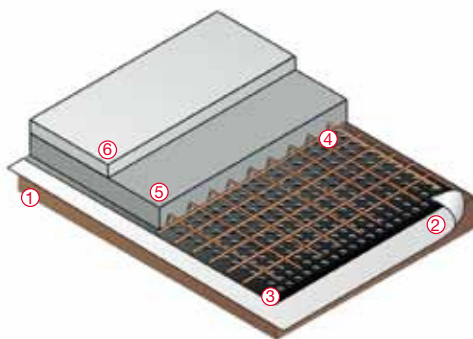
guttabeta® PT

- ① Стена
- ② guttabeta® PT
- ③ Мрежа за мазилка
- ④ Мазилка
- ⑤ Профил за вентилация на PT



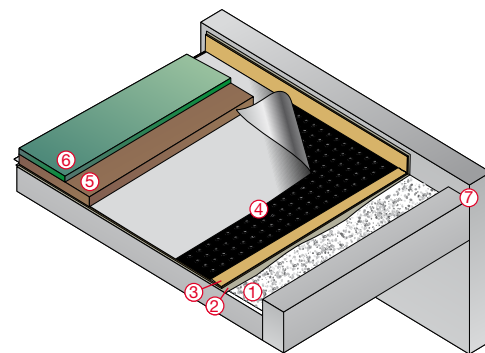
Подложен бетон

- ① Почва
- ② Филтър от геотекстил
- ③ guttabeta® star
- ④ Армировка
- ⑤ Основа плоча
- ⑥ Замазка на под



Зелен покрив

- ① Чакъл основа
- ② Слой за защита срещу корени
- ③ Изолация
- ④ guttabeta® drain с филтър от геотекстил
- ⑤ Хумос или земя
- ⑥ Озеленяване
- ⑦ Външна стена



Продукция

В допълнение към нашата дренажна мембрана guttabeta star® ние също предлагаме и много други полезни продукти за изграждането на сгради, градини и инфраструктурни обекти .
Богата гама от продукти ни позволява работа и с вериги магазини :

- guttanit вълнообразни битумни листове за покриви и стени приложения в различни форми и цветовете.
- guttatec битумни керемиди с многобройните възможни приложения вразлични форми и цветовете.
- guttagliss вълнообразни листове от поликарбонат и акрил с добра изолация и аксесоари за монтаж от пластмаса и алуминий
- guttagliss PVC панел с клик система за лесен и бърз монтаж. с аксесоари за монтаж от пластмаса и алуминий
- guttagliss полиестерни или акрилни плоскости с гладка или релефна структура за приложения на открито и закрито.
- guttagliss поликарбонатни плоскости в различни дебелини и цветовете с аксесоари за монтаж от пластмаса и алуминий
- guttabit битумни ролони мембрани за хидроизолация на покриви и основи
- guttagarden паркинг елементи за озеленяване на парко места с аксесоари за маркиране на порко местата.

Моля попитайте за нашата пълна номенклатурна листа

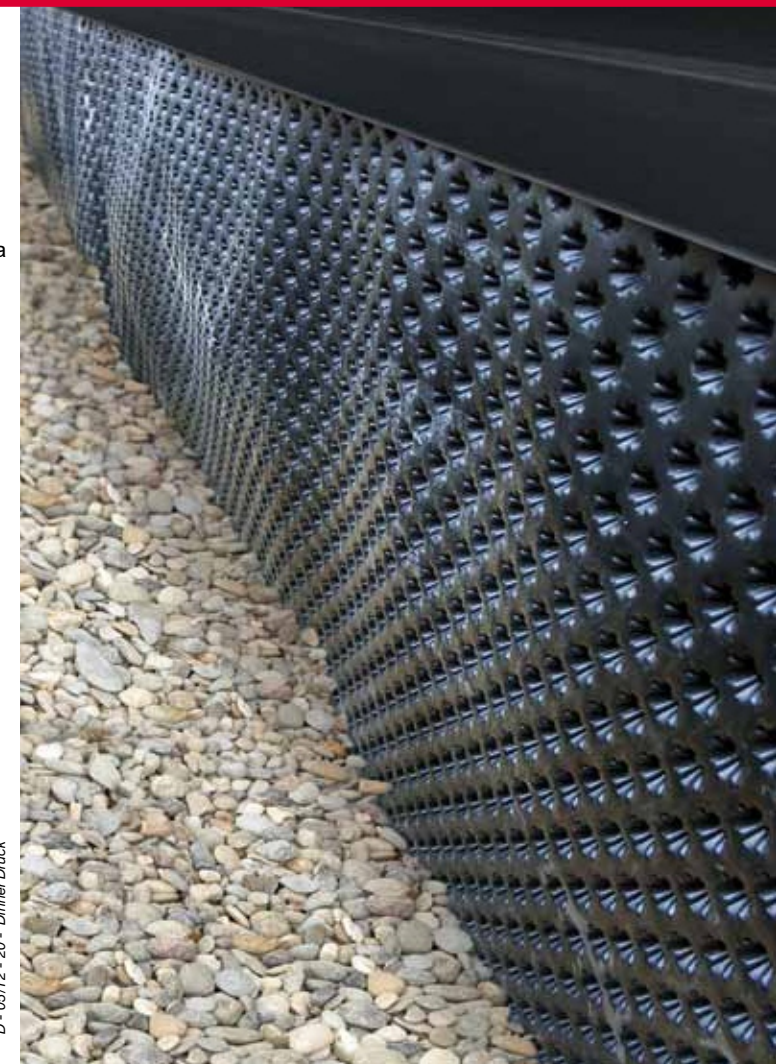


Prospekt-Nr.: 9501112

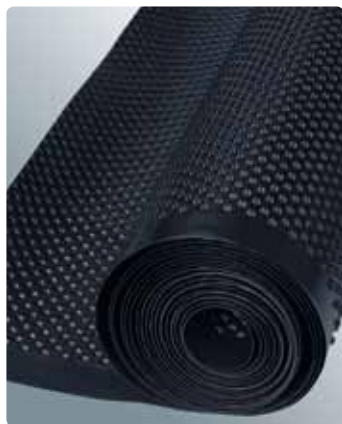
D - 05/12 - 20 - Dimmer Druck

guttabeta® star

дренажни мембрани



Дренажни мембрани с висока здравина и еластичност



Свойства

- Силно устойчив на натиск и опън
- Силно устойчив на атмосферните води и спира капиларното покачване
- Устойчив на износване
- Не гние
- Не замърсява питейната вода
- Химически устойчив
- Устойчив срещу развитие на организми
- Антибактериален



Материал

Стабилността на **Guttabeta® star** мембрани е въз основа на специфичната форма на шипове с геометрия на звезда, което ги прави с повече от 50% по устойчиви на натиск от подобни традиционни дренажни мембрани. Това дава на HDPE материала по-висока механична якост. И неговите физични и химични свойства не се променят.

В резултат на високата си устойчивост на натиск, в случай на вертикални натоварвания **Guttabeta® star** може да поеме натиска на почвата на значително по-добре. При хоризонтален монтаж увеличава капацитета и устойчивостта на основата.

Guttabeta® мембрани се предлагат в три различни модела за различните изисквания.

Указания за монтаж

Повърхността трябва да е почистена и здрава. всички видове стърчащи арматури трябва да бъдат отстранени и ако има отвори те да се запълнят с подходящ разтвор.

Горната точка за закрепване е в горния ръб на основата и аванс около 10см. над хидроизолацията.

Долната точка за закрепване е под дренажната тръба.

Полагането се осъществява директно от ролката. Като цялото руло **guttabeta® drain** се развива в хоризонтално положение и се разкроява.

Уверете се, че гнездата са с лице към стената за **guttabeta® drain** и **guttabeta® drain plus**, а филтриращ слой към почвата.

Вертикален монтаж също е възможен.

Застъпването между две мембрани трябва да е 10 см. Ако е необходимо, застъпването между двете мембрани да се използва и монтажна лента. Препоръчва се при наличието на подпочвени води.

Около тръбите и отворите се изрязва **guttabeta®** мембраната.

В **guttabeta® star** мембрана се монтира със стоманени пирони и монтажни шайби в горния край на всеки 30 см.

За **guttabeta® drain** и **guttabeta® drain plus** монтажа се извършва според основата и се фиксират с **guttabeta®** монтажен дюбел пирон по схема.

Guttabeta® покриващ профил се използва за да предотврати навлизането на почвата.

Гаранция

Всички **Guttabeta® star** дренажни мембрани са с гаранция от 20 години. Гаранционният срок е в сила само ако са спазени инструкциите за монтаж. Те са приложени към всяка кутия с пирони или могат да бъдат намерени на нашата интернет страницата www.gutta.com. При поискване, гаранцията ще бъде изпратена под формата на текст. Спазвайте местните строителни норми. Gutta си запазва правото на технически изменения.

Техническа спецификация

Продукт:	guttabeta® star	guttabeta® drain	guttabeta® drain plus
Материал:	HDPE (Полиетилен с висока плътност)	HDPE (Полиетилен с висока плътност)	HDPE (High density polyethylene)
Цвят:	Черен	Черен (сив геотекстил)	Black (webbing grey)
Якост на натиск:	400 kN/m ² (40 t/m ²)	250 kN/m ² (25t/m ²)	App. 250 kN/m ² (25t/m ²)
Височина на гнездата:	7 mm	8 mm	ca. 8 mm
Брой на гнезда:	1860 гнезда/m ²	1860 гнезда/m ²	1860 studs/m ²
Въздушен обем:	5.0 l/m ²	5.3 l/m ²	approx. 5.3 l/m ²
Способност за дренаж	4.6 l/s/m (16600 l/h/m)	4.6 l/s/m (16600 l/h/m)	approx. 4.6 l/s/m (16600 l/h/m)
Темп. устойчивост:	- 40° to + 80° C	- 40° to + 80° C	- 40° to + 80° C
Размери на ролката в м:	1.0 x 20, 1.5 x 20, 2.0 x 20, 2.5 x 20, 3.0 x 20, 4.0 x 20,	2.0 x 20	2.0 x 12.5
Брой ролки в пале:	1.0 m: 24 ролки 1.5 m 2.0 m: 12 ролки 2.5 m 4.0 m: 16 ролки	6 ролки	6 ролки

Gutta си запазва правото на технически изменения допустими отклонения до 4%, защита от ултравиолетовите лъчи

1. **guttabeta® star**

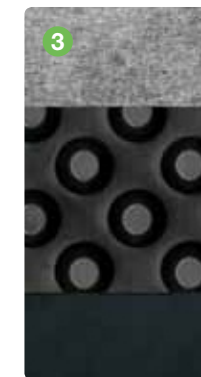
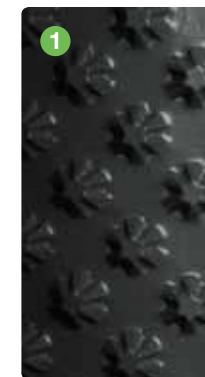
- защита на основите
- защита на хидроизолация
- дренажна система
- покривни градини
- вместо подложен бетон
- сутеренни стени и подове

2. **guttabeta® drain**

- защита на основите
- защита на хидроизолация
- филтриращият слой предпазва от запушване на мембраната
- за покривни градини

3. **guttabeta® PT**

- Предпазва от проникване на капиларната влага.
- Дава възможност за суха мазилка.
- Дава възможност за вентилация и защита на стените.



Акcesoари



Покриващ профил
Article-No.: 1770206



Монтажен дюбел
Article-No.: 1770233



Монтаж шайба
Article-No.: 1770230



Монтажна лента B15
Article-No.: 3410271