



nice 3



Italiano

English

Français

Deutsch

Español

Português

Nederlands

Polski

Русский

ISTRUZIONI DI MONTAGGIO

ASSEMBLY INSTRUCTIONS

INSTRUCTIONS DE MONTAGE

MONTAGEANLEITUNG

INSTRUCCIONES PARA EL ENSAMBLAJE

INSTRUÇÕES DE MONTAGEM

MONTAGE HANDLEIDING

INSTRUKCJA MONTAŻOWA

Инструкции по установке

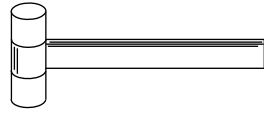
nice



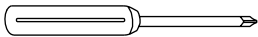




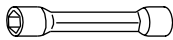
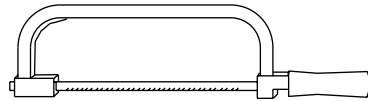
Ø 8x300 12x120 14x150 mm



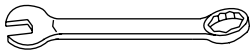
Ø 2.5 3.5 4.5 9 mm



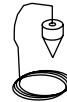
PH 2



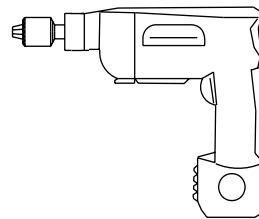
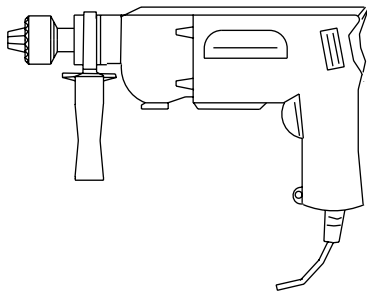
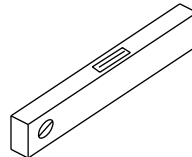
12/13 mm



13 17 19 30 mm



2.5 3 5 12 mm



3 - NICE 3





Italiano

Prima di procedere alla posa in opera della scala leggere attentamente la TAB.2 (TABELLA QUANTITA' DISCHI DISTANZIATORI) onde disporre le alzate in modo che il pianerottolo sia più alto di 1 cm rispetto al pavimento di arrivo (vedi Montaggio del pianerottolo).

Assemblaggio della scala

1. Individuare il punto dove fissare la base (G03) del palo centrale tenendo in considerazione che il pianerottolo (E03) deve appoggiare sul pavimento di arrivo (appoggio minimo consentito 2 cm).
2. Avvitare alla base (G03) la boccola (B46) utilizzando la vite (B17) e marcare i tre punti per i tasselli (B13) sul pavimento, quindi forare ed eseguire il fissaggio. Avvitare alla base il palo centrale (G02).
3. Preparare tutti i supporti di base con dischi distanziatori e disco finale inseriti (rilevare la quantità dalla tabella). Inserire nel palo i componenti della scala nel seguente ordine :
 - 1 - 1° supporto di base (D14) con il numero di dischi distanziatori (D03) precedentemente rilevato in tabella e disco finale (D02).
 - 2 - Gradino (L01).
 - 3 - Supporto di base (D04) con il numero di dischi distanziatori (D03) precedentemente rilevato in tabella e disco finale (D02).
4. Al termine del palo centrale (G02) avvitare il tirante filettato (G01) tenendo presente che alla sue estremità superiore verrà avvitato il paletto terminale (C04).
5. Continuare ad inserire i componenti come sopra, con la differenza che, immediatamente prima e dopo ogni gradino che si trova in corrispondenza della barra filettata (G01), occorreranno anche le rondelle di centraggio (D01).
6. Dopo il pianerottolo (E03) inserire la ranella terminale (B05), la molla a tazza (B04) e serrare con il dado (B03) senza stringere molto.
7. Fissare definitivamente il pianerottolo (vedi Montaggio del pianerottolo).
8. Posizionare angolarmente i gradini.
9. Serrare con forza, definitivamente, il dado (B03).

Assemblaggio della ringhiera

10. Riscaldare il corrimano ad una temperatura di circa 75°-80° per renderlo facilmente sagomabile a mano. Posizionarlo quindi sui paletti (C01), precedentemente montati, partendo dall'alto. L'operazione va terminata prima che il corrimano si raffreddi eccessivamente.
11. Eseguire i fori nel corrimano in corrispondenza dei fori esistenti sui paletti e fissare con le apposite viti (BF5 - B09 - B10).

Il corrimano può essere facilmente riscaldato nel seguente modo (fig. 2) :

 1. Appoggiarlo su un piano di servizio (allo scopo si può utilizzare il coperchio della cassa).
 2. Per circa 5 minuti lambirlo con una fiamma eseguendo movimenti circolari senza indugiare su nessun punto.
 3. Capovolgerlo e ripetere l'operazione.Altri modi sono possibili: in climi caldi è addirittura sufficiente esporre il corrimano al sole.

Montaggio del pianerottolo

12. Disporre le alzate in modo che le estremità A e B del pianerottolo sfiorino il pavimento (FIG. 1).
13. Assemblare il tirante filettato (B74), con la vite (B73), le rosette (B72) ed il dado (B78) al pianerottolo, senza stringere eccessivamente (fig. 3).
14. Avvitare il dado (B71) sul tirante (B74) sino in fondo.

Inserire la staffa e successivamente il dado (B71) avvitandolo a filo dell'estremità inferiore del tirante (B74).
15. Fare scorrere la staffa tenendola appoggiata sul dado (B71) sino al fianco del solaio.

Eseguire il foro (diametro 14 mm, profondità 120 mm) in corrispondenza del cordolo in cemento utilizzando come riferimento uno dei due fori presenti sulla staffa.

Inserire la vite ad espansione (B58) e bloccare definitivamente la staffa sul solaio.
16. Agire sul dado inferiore (B71) sino a portare i punti A-B-C (dis. 04) a contatto con il pavimento.
17. Bloccare la staffa sul tirante agendo sul dado (B71) e serrare con forza la vite (B73).





English

Before proceeding with installation, carefully read the TAB. 2 (NUMBER OF PLASTIC SPACERS) in order to arrange the rises so that the landing is 1 cm higher than the arrival floor (see Landing assembly).

Staircase assembly

1. Identify the point where to fasten the central column base (G03) taking into account that the landing (E03) must rest on the arrival floor (minimum 2cm permitted).
2. Screw the bushing (B46) onto the base (G03) using the screw (B17) and mark the three points for the dowels (B13) on the floor, then drill and fasten. Screw the central column (G02) onto the base.
3. Prepare all the base supports fitting the plastic spacers and end spacer (find the required number of spacers in the table).
Fit the staircase components on the central column in the following order:
 - 1 - 1st base support (D14) with the number of plastic spacers (D03) previously found in the table and the end spacer (D02).
 - 2 - Tread (L01).
 - 3 - Base support (D04) with the number of plastic spacers (D03) previously found in the table and the end spacer (D02).
4. Screw the threaded tie-rod (G01) onto the end of the central column (G02) bearing in mind that the end baluster (C04) will be screwed onto its top end.
5. Continue fitting the components as above with the difference that the centring washers (D01) must also be fitted immediately before and after each tread in correspondence to the threaded bar (G01).
6. After the landing (E03) fit the end washer (B05) and the Belleville washer (B04) and tighten with the nut (B03) without overtightening.
7. Finally fasten the landing (see Landing assembly).
8. Position the treads angularly.
9. Finally tighten the nut (B03) with force.

Railing assembly

10. Heat the handrail to a temperature of approximately 75-80°C so that it can easily be shaped by hand.
Then position it on the balusters (C01) previously fitted starting from the top.
Complete the operation before the handrail cools down too much.
11. Drill the holes in the handrail in correspondence to the existing holes in the balusters and secure it with the relative screws (BF5 – B09 – B10).
The handrail can easily be heated as follows (fig. 2):
 1. Place it on a flat surface (e.g. the crate cover).
 2. For about 5 minutes sweep a flame over it with circular movements without staying in one spot.
 3. Turn it over and repeat the operation.Other methods can be used, for example, in hot climates it is sufficient to expose the handrail to the sun.

Landing assembly

12. Arrange the rises in such a way that the ends A and B of the landing graze the floor (FIG. 1).
13. Fit the threaded tie-rod (B74) with the screw (B73), the washers (B72) and the nut (B78) to the landing without overtightening (fig. 3).
14. Fully screw down the nut (B71) on the tie-rod (B74).
Fit the bracket and then the nut (B71) screwing it on flush with the lower end of the tie-rod (B74).
15. Slide the bracket holding it resting on the nut (B71) up to the side of the floor.
Drill the hole (14 mm diameter, 120 mm deep) in correspondence to the cement curb using one of the two holes in the bracket as reference.
Fit the expansion screw (B58) and finally lock the bracket on the floor.
16. Act on the lower nut (B71) until the points A-B-C (drawing 4) are in contact with the floor.
17. Lock the bracket on the tie-rod acting on the nut (B71) and tighten the screw (B73) with force.



Français

Avant de procéder au montage de l'escalier, lire attentivement le "TABLEAU DES QUANTITES DES DISQUES D'ENTRETOISE" (TAB. 2), pour disposer les hauteurs des marches de sorte que le palier soit plus haut d'1 cm. par rapport au niveau du plancher d'arrivée (consulter MONTAGE DU PALIER).

Assemblage de l'escalier

1. Individuer le point où l'on fixera la base (G03) du pylône central, en considérant que le palier (E03) doit appuyer sur le plancher d'arrivée (appui minimal à respecter : 2 cm.).
2. Visser à la base (G03) le fourreau (B46) en utilisant la vis (B17) et marquer les trois points pour les goujons (B13) sur le plancher. Puis percer et exécuter la fixation.
Visser à la base le pylône central (G02).
3. Préparer tous les supports de base avec les disques d'entretoise et le disque terminal insérés (tirer la quantité du tableau).
Insérer dans le pylône les composantes de l'escalier, en suivant cet ordre :
 - 1 - 1° support de base (D14) avec le numéro de disques d'entretoise (D03) précédemment tiré du tableau et le disque terminal (D02).
 - 2 - Marche (L01).
 - 3 - Support de base (D04) avec le numéro des disques d'entretoise (D03) précédemment tiré du tableau et le disque terminal (D02).
4. A la fin du pylône central (G02) visser le tirant fileté (G01) en tenant compte que à l'extrémité supérieure sera vissée la colonnette terminale (C04).
5. Continuer à insérer les composantes comme montré ci dessus, avec la différence que, immédiatement avant et après chaque marche qui se trouve en correspondance de la barre fileté (G01), on devra aussi mettre les rondelles de centrage (D01).
6. Après le palier (E03) insérer la rondelle terminale (B05), le ressort de godet (B04) et serrer avec le dé (B03) sans serrer beaucoup.
7. Fixer définitivement le palier (consulter la page MONTAGE DU PALIER).
8. Disposer les marches en forme d'angle.
9. Serrer avec force, définitivement, le dé (B03).

Assemblage du garde corps

10. Rechauffer la main courante à une température d'environ 75° 80° pour pouvoir la façonner facilement.
Le positionner donc sur les colonnettes (C01), précédemment montées en partant en haut. L'opération doit être terminée avant que la main courante se refroidisse trop.
11. Percer les trous dans la main courante en correspondance des trous existants sur les colonnettes et fixer avec les vis (BF5 B09 B10). La main courante peut être facilement rechauffée de la façon suivante (fig. 2)
 1. Appuyer la main courante sur une surface de service (pour l'occasion vous pouvez utiliser le couvercle de la caisse d'emballage).
 2. Pour environ 5 minutes la rechauffer avec une flamme en faisant des mouvements circulaires sans s'attarder sur aucun point.
 3. Renverser la main courante et répéter l'opération.Il y a aussi d'autres possibilités : dans les climats assez chauds il est même suffisant d'exposer la main courante au soleil.

Montage du palier

12. Disposer les hauteurs (marches) de sorte que les extrémités A et B du palier fûtent le plancher (FIG. 1).
13. Assembler le tirant fileté (B74) avec la vis (B73), les rondelles (B72) et le dé (B78) au palier, sans serrer excessivement (fig. 3).
14. Visser le dé (B71) sur le tirant (B74) jusqu'en bas.
Insérer l'étrier et après le dé (B71) en le vissant jusqu'au niveau de l'extrémité inférieure du tirant (B74).
15. Laisser glisser l'étrier en le tenant appuyé sur le dé (B71) jusqu'à ce qu'il touche le plancher latéralement.
Faire le trou (diamètre de 14mm. profondeur de 120 mm) en correspondance de la poutre en béton armé en employant comme référence l'un des deux trous présents sur l'étrier.
Insérer la vis en expansion (B58) et bloquer définitivement l'étrier au plancher.
16. Agir sur le dé inférieur (B71) jusqu'à ce que les points A B C (dis. 04) touchent le plancher.
17. Bloquer l'étrier sur le tirant en serrant le dé (B71) et serrer avec force la vis (B73).



Deutsch

Bevor man mit der Montage der Treppe beginnt, muss man die "TABELLE DER DISTANZRINGEN ANZAHL" (TAB. 2) genau lesen, denn die Stufenhöhen müssen so verteilt werden, dass das Podest um 1 cm. höher als der Fussboden zu liegen kommt (siehe MONTAGE DES PODESTS).

Montage der Treppe

1. Die genaue Stelle bestimmen, wo die Basis (G03) der Zentralsäule fixiert wird. Dabei muss berücksichtigt werden, dass das Podest (E03) auf den Ankunfts Fussboden zu liegen kommen muss (geringste Stützfläche: 2 cm).
2. An die Basis (G03) die Hülse (B46) mit Hilfe der Schraube (B17) und die drei Stellen für die Spreizdübel (Einsatzschrauben) (B13) auf dem Fussboden einzeichnen, dann bohren und fixieren.
Die Zentralsäule (G02) an die Basis schrauben.
3. Alle Basis Stützen mit den eingesetzten Distanzringen und Endring vorbereiten (die Anzahl aus der Tabelle entnehmen). In die Zentralsäule die Treppenbestandteile in folgender Reihenfolge einführen.
 - 1 - Erste Basisstütze (D14) mit der Anzahl der Distanzringe (D03) die aus der Tabelle entnommen wurde, und den Endring (D02).
 - 2 - Stufe (L01).
 - 3 - Basisstütze (D04) mit der Anzahl der Distanzringe (D03) die aus der Tabelle entnommen wurde, und den Endring (D02).
4. An das Ende der Zentralsäule (G02) muss die Schraubstange (G01) angeschraubt werden. Dabei berücksichtigen, dass an dessen oberem Ende die letzte Geländersäule (C04) angeschraubt wird.
5. Mit der Einführung der Treppenteile wie oben fortfahren, dabei berücksichtigen, dass jeweils vor und nach jeder Stufe die sich in Höhe der Schraubstange (G01) befindet, man auch die Zentrierungsscheiben (D01) verwenden muss.
6. Nach dem Podest (E03) die Endscheibe (B05) und die Druckfeder (B04) einführen, dann die Mutter (B03) nicht zu stark anziehen.
7. Das Podest definitiv fixieren (siehe anbei MONTAGEANLEITUNG DES PODESTS).
8. Die Stufen winkelförmig positionieren.
9. Die Mutter (B03) definitiv unter Kraftausübung anziehen.

Geländermontage

10. Den Handlauf bis auf eine Temperatur von zirka 75° 80° wärmen, damit man ihn leicht zur Form biegen kann. Danach den Handlauf auf die schon aufgestellten Geländersäulen (C01) montieren, indem man von oben beginnt. Dieser Vorgang muss beendet sein, bevor sich der Handlauf zu sehr abkühlt.
11. Die Löcher in den Handlauf bohren, und zwar in Verbindung mit den Bohrungen die sich auf den Geländersäulen befinden. Dann den Handlauf mit den dazu bestimmten Schrauben (BF5 B09 B10) fixieren.
Der Handlauf kann leicht auf folgender Weise erwärmt werden (Abb.: Fig. 2):
 1. Den Handlauf auf eine Arbeitsfläche legen (dazu kann der Kistendeckel verwendet werden)
 2. Für etwa 5 Minuten mit der Flamme erhitzen, dabei kreisförmige Bewegungen vornehmen, ohne zu lange auf der gleichen Stelle zu verharren.
 3. Den Handlauf umdrehen und diese Operation wiederholen. Auch andere Arbeitsweisen sind möglich: In einem besonders warmen Klima reicht es sogar den Handlauf in der Sonne zu wärmen.

Podestmontage

12. Die Stufenhöhen so anordnen, dass die beiden Aussenseiten A und B den Ankunftsboden berühren (Abb.: fig. 1).
13. Den gewundenen Stab (B74) mit der Schraube (B73), den Unterlegsscheiben (B72) und der Schraubenmutter (B78) ohne Kraftanwendung an das Podest schrauben (Abb.: FIG.3).
14. Die Schraubenmutter (B71) bis unten an den Stab (B74) anschrauben.
Zuerst den Bügel einführen und dann die Schraubenmutter (B71) bis an das untere Ende des Stabs (B74) anschrauben.
15. Den Bügel bis zur Kante des Ankunftsbodens rutschen lassen, in dem man ihn an die Schraubenmutter (B71) lehnt. Ein Loch (Durchmesser 14 mm, Tiefe 120 mm) in Verbindung mit der Betonkante bohren und als Verbindungspunkte die beiden Bohrungen des Bügels benutzen.
Die Expansionsschraube (B58) einsetzen und den Bügel definitiv an den oberen Fussboden befestigen.
16. Die untere Schraubenmutter (B71) so anziehen, dass die Stellen A B C (Abb: FIG 4) den Fussboden berühren.
17. Den Bügel auf dem Stab befestigen, in dem die Schraubenmutter (B71) angezogen wird, und kräftig die Schraube (B73) anziehen.





Español

Antes de proceder a la colocación de la escalera, lea atentamente la TAB. 2 (TABLA CANTIDAD DE DISCOS DISTANCIADORES) para disponer las contrahuellas de modo que la meseta quede más de 1 cm. por encima del pavimento de llegada (ver Montaje de la meseta).

Ensamblaje de la escalera

1. Individualizar el punto donde se va a fijar la base (G03) del poste central teniendo en consideración que la meseta (E03) debe apoyarse en el pavimento de llegada (apoyo mínimo permitido: 2 cm.)
2. Atornillar en la base (G03) el casquillo (B46) utilizando el tornillo (B17) y marcar los tres puntos para los tacos (B13) en el pavimento, luego perforar y realizar la fijación. Atornillar el poste central (G02) a la base.
3. Preparar todos los soportes de base con los discos distanciadores y el disco final colocados (calcular la cantidad según la tabla).
Introducir en el poste los componentes de la escalera en el siguiente orden:
1 - 1º soporte de base (D14) con el número de discos distanciadores (D03) precedentemente obtenido de la tabla y el disco final (D02).
2 - Peldaño (L01).
3 - Soporte de base (D04) con el número de discos distanciadores (D03) precedentemente obtenido de la tabla y el disco final (D02).
4. Al final del poste central (G02) atornillar el tirante roscado (G01) teniendo presente que en su extremo superior se atornillará el barrote terminal (C04).
5. Continuar introduciendo los componentes como se indica arriba, con la diferencia de que, inmediatamente antes y después de cada peldaño que se encuentra en coincidencia con la barra roscada (G01), se colocarán también las arandelas de centrado (D01).
6. Después de la meseta (E03) introducir la arandela terminal (B05), la arandela elástica esférica (B04) y sujetar con la tuerca (B03) sin apretar mucho.
7. Fijar definitivamente la meseta (ver Montaje de la meseta).
8. Colocar angularmente los peldaños.
9. Apretar con fuerza, en forma definitiva, la tuerca (B03).

Ensamblaje de la barandilla

10. Caliente el pasamanos a una temperatura de aproximadamente 75 - 80°C para volverlo fácilmente adaptable a mano.
Colóquelo luego sobre los barrotes (C01), precedentemente montados, comenzando desde arriba.
La operación debe finalizar antes de que el pasamanos se enfríe demasiado.
11. Realice los orificios en el pasamanos en coincidencia con los orificios existentes en los barrotes y fije con los tornillos correspondientes (BF5 - B09 - B10).
El pasamanos se puede calentar fácilmente de la siguiente manera (fig. 2):
 1. Apóyelo en una superficie de trabajo (para ello se puede utilizar la tapa de la caja).
 2. Durante aproximadamente 5 minutos recórralo con una llama realizando movimientos circulares sin detenerse en ningún punto.
 3. Vuélquelo y repita la operación.También se pueden utilizar otras formas: en climas cálidos, puede ser suficiente exponer el pasamanos al sol.

Montaje de la meseta

12. Disponga las contrahuellas de modo que los extremos A y B de la meseta rocen el pavimento (fig. 1).
13. Ensamble el tirante roscado (B74) con el tornillo (B73), las arandelas (B72) y la tuerca (B78) con la meseta, sin apretar excesivamente (fig. 3).
14. Atornille la tuerca (B71) en el tirante (B74) hasta el fondo.
Introduzca la abrazadera y posteriormente la tuerca (B71) enroscándola al ras del extremo inferior del tirante (B74).
15. Haga correr la abrazadera manteniéndola apoyada en la tuerca (B71) hasta el costado del forjado. Realice el orificio (diámetro 14 mm, profundidad 120 mm) en coincidencia con el bordillo de cemento utilizando como referencia uno de los dos orificios de la abrazadera.
Introduzca el tornillo ajustador (B58) y bloquee definitivamente la abrazadera al forjado.
16. Accione la tuerca inferior (B71) hasta llevar los puntos A-B-C (dib. 04) en contacto con el pavimento.
17. Bloquee la abrazadera al tirante accionando la tuerca (B71) y apriete con fuerza el tornillo (B73).





Português

Antes de proceder à montagem da escada, leia com atenção a TAB.2 (TABELA QUANTIDADE DISCOS DISTANCIADORES), de forma a posicionar os espelhos de modo a que o patamar seja mais alto de 1 cm em relação ao piso de chegada (ver Montagem do patamar).

Montagem da escada

1. Identifique o ponto de fixação da base (G03) da coluna central, considerando que o patamar (E03) deve apoiar no piso de chegada (apoio mínimo permitido 2 cm).
2. Aparafuse o caixilho (B46) na base (G03) com o parafuso (B17) e marque os três pontos para as buchas de expansão (B13) no piso, então fure e realize a fixação. Aparafuse à base a coluna central (G02).
3. Prepare todos os suportes de base com discos distanciadores e disco final inseridos (identifique a quantidade consultando a tabela).
Insira na coluna os componentes da escada na ordem a seguir:
1 - 1º suporte de base (D14) com o número de discos distanciadores (D03) anteriormente identificado em tabela e o disco final (D02).
2 - Degrau (L01).
3 - Suporte de base (D04) com o número de discos distanciadores (D03) anteriormente identificado em tabela e o disco final (D02).
4. Na extremidade final da coluna central (G02) aparafuse o tirante roscado (G01) considerando que na sua extremidade superior será aparafusada a coluna terminal (C04).
5. Continue a inserir os componentes como indicado acima, com a diferença que, imediatamente antes e depois de cada degrau que se encontrar em correspondência da barra roscada (G01), serão necessárias também as arruelas de centragem (D01).
6. Após o patamar (E03) insira a anilha terminal (B05), a mola Belleville (B04) e aperte com a porca (B03) sem forçar muito.
7. Fixe definitivamente o patamar (ver Montagem do patamar).
8. Coloque os degraus em posição angular.
9. Aperte com força, definitivamente, a porca (B03).

Montagem do balaústre

10. Aqueça o corrimão a uma temperatura de aproximadamente 75°-80°, para torná-lo facilmente moldável a mão. Em seguida, posicione-o sobre as colunas (C01) anteriormente montadas, a partir de cima. A operação deve ser concluída antes que o corrimão arrefeça excessivamente.
11. Realize os furos no corrimão, em correspondência dos furos existentes nas colunas, e fixe-o com os parafusos apropriados (BF5 - B09 - B10).
O corrimão pode ser facilmente aquecido da seguinte forma (fig. 2):
 1. Apoie-o numa bancada de trabalho (que poderia ser a tampa da caixa).
 2. Durante 5 minutos, aproximadamente, deslize uma chama, em movimentos circulares, sem insistir em nenhum ponto.
 3. Vire o corrimão do outro lado e repita a operação.Há outras formas de aquecimento: nos climas quentes é até mesmo suficiente expor o corrimão aos raios do sol.

Montagem do patamar

12. Posicione os espelhos de modo que as extremidades A e B do patamar encostem apenas no piso (fig. 1).
13. Junte o tirante roscado (B74) com o parafuso (B73), as rosetas (B72) e a porca (B78) ao patamar, sem apertar excessivamente (fig. 3).
14. Aparafuse completamente a porca (B71) no tirante (B74).
Insira a barra e sucessivamente a porca (B71), aparafusando-a até alcançar o mesmo nível da extremidade inferior do tirante (B74).
15. Faça deslizar a barra mantendo-a apoiada na porca (B71) até a lateral do tecto. Realize o furo (diâmetro 14mm, profundidade 120 mm) em correspondência do meio-fio em concreto, utilizando como referência um dos dois furos presentes na barra.
Insira o parafuso de expansão (B58) e bloqueie definitivamente a barra no tecto.
16. Actue na porca inferior (B71) até que os pontos A-B-C (des. 18.04) entrem em contato com o piso.
17. Bloqueie a barra no tirante, actuando na porca (B71) e apertar com força o parafuso (B73).





Nederlands

Alvorens over te gaan tot het in elkaar zetten van de trap, dient u de TAB.2 (TABEL HOEVEELHEID OPVULRINGEN) aandachtig te bestuderen, opdat u de optreden zo plaatst dat het trapbordes 1 cm hoger is dan de verdieping van aankomst (zie Montage van het trapbordes).

Assemblage van de trap

1. Bepaal de plek waar de basis (G03) van de centrale paal vastgezet wordt en houd er rekening mee dat het trapbordes (E03) op de verdieping van aankomst moet steunen (toegestane minimale steun 2 cm).
2. Bevestig de beslagring (B46) met de schroef (B17) aan de basis (G03) en markeer de drie punten voor de wiggen (B13) op de vloer. Maak dan de gaten en voer de bevestiging uit. Bevestig de centrale paal (G02) aan de basis.
3. Voorzie alle basissteunen van opvulringen en eindring (bepaal de hoeveelheid met de tabel).
Bevestig in deze volgorde de traponderdelen aan de paal:
1 – 1ste basissteun (D14) met het aantal opvulringen (D03) dat eerder met de tabel bepaald is en eindring (D02).
2 - Trede (L01).
3 – Basissteun (D04) met het aantal opvulringen (D03) dat eerder met de tabel bepaald is en eindring (D02).
4. Bevestig aan het eind van de centrale paal (G02) de geschroefde stang (G01) en denk eraan dat aan het bovenste uiteinde de eindbaluster (C04) zal worden geschroefd.
5. Ga door met het bevestigen van de onderdelen zoals hierboven aangegeven, met als verschil dat direct voor en na elke trede die zich ter hoogte van de geschroefde stang (G01) bevindt, tevens centreerringen (D01) moeten worden geplaatst.
6. Plaats na het trapbordes (E03) de sluitring (B05), de spanschijf (B04) en sluit deze met de moer (B03) zonder te strak aan te draaien.
7. Zet definitief het trapbordes vast (zie Montage van het trapbordes).
8. Plaats de treden in hoeken ten opzichte van elkaar.
9. Sluit krachtig de moer (B03).

Assemblage van de trapleuning

10. Verwarm de handregel tot een temperatuur van ongeveer 75°-80° C om het handmatig frezen te vergemakkelijken.
Plaats hem daarna op de voorafgaand gemonteerde stangen (C01), bovenaan beginnend.
Deze verrichting moet voltooid worden voordat de handregel te veel afkoelt.
11. Maak de gaten in de handregel ter hoogte van de bestaande gaten op de stangen en bevestig met de daarvoor bestemde schroeven (BF5 - B09 - B10).
De handregel kan eenvoudig op de volgende wijze verwarmd worden (fig. 2):
 1. Leg hem op een werkblad (u kunt ook een kistdeksel gebruiken).
 2. Houd ongeveer 5 minuten een vlam erop gericht en maak cirkelbewegingen zonder stil te blijven staan.
 3. Draai hem om en herhaal dit.Er zijn ook andere mogelijkheden: in warme klimaten is het voldoende om hem in de zon te leggen.

Montage van het trapbordes

12. Plaats de optreden zo, dat de uiteinden A en B van het trapbordes aan de vloer grenzen (fig. 1).
13. Assembleer de geschroefde stang (B74) met de schroef (B73), de borgringen (B72) en de moer (B78) aan het trapbordes, zonder ze te strak aan te draaien (fig. 3).
14. Draai de moer (B71) tot onderen op de stang (B74).
Plaats de beugel en vervolgens de moer (B71) door hem aan het onderste uiteinde van de stang (B74) te draaien.
15. Laat de beugel tot aan de zijkant van de vloer schuiven terwijl hij wordt ondersteund op de moer (B71). Maak het gat (diameter 14 mm, diepte 120 mm) ter hoogte van de cementen rand, met een van de twee gaten in de beugel als referentie.
Steek de regelschroef (B58) erin en zet definitief de beugel aan de vloer vast.
16. Draai aan de onderste moer (B71) tot de punten A-B-C (tek. 04) tegen de vloer aan komen.
17. Zet de beugel vast aan de stang door de moer (B71) aan te draaien en de schroef (B73) krachtig te sluiten.





Polski

Przed przystąpieniem do prac montażowych, należy przeczytać uważnie TAB.2 (TABELA ILOŚCI KRĄŻKÓW ODLEGŁOŚCIOWYCH), tak aby rozmieścić wzniosy w taki sposób, aby podest był wyższy o 1 cm od posadzki docelowej (zob. Montaż podestu).

Montaż schodów

1. Ustalić punkt przymocowania podstawy (G03) słupa centralnego, pamiętając, że podest (E03) musi spoczywać na posadzce docelowej (minimalne dozwolone oparcie wynosi 2 cm).
2. Przykręcić do podstawy (G03) tuleję (B46) przy użyciu śruby (B17) i oznaczyć trzy miejsca na kołki rozporowe (B13) na podłożu, następnie wykonać otwory i zamocować. Przykręcić do podstawy słup centralny (G02).
3. Przygotować wszystkie wsporniki podstawy z założonymi krążkami odległościowymi (sprawdzić ich ilość w tabeli).
Założyć na słup komponenty schodów w następującej odległości:
1 - 1-wszy wspornik podstawy (D14) z krążkami odległościowymi (D03) w ilości określonej uprzednio w tabeli oraz krążek końcowy (D02).
2 - Stopień (L01).
3 - Wspornik podstawy (D04) z krążkami odległościowymi (D03) w ilości określonej uprzednio w tabeli oraz krążek końcowy (D02).
4. Na zakończeniu słupa centralnego (G02) przykręcić ściągno gwintowane (G01), pamiętając, że na jego górnym końcu zostanie przykręcony słupek końcowy (C04).
5. Kontynuować składanie komponentów w powyższy sposób, zwracając jednak uwagę na fakt, że bezpośrednio przed i bezpośrednio po każdym stopniu znajdującym się na wysokości drążka gwintowanego (G01), będą potrzebne również podkładki środkujące (D01).
6. Po podeście (E03) założyć podkładkę końcową (B05), sprężynę talerzową (B04) i przykręcić nakrętką (B03) nie dociskając zbyt mocno.
7. Przymocować ostatecznie podest (zob. Montaż podestu).
8. Ustawić stopnie pod odpowiednim kątem.
9. Dokręcić z siłą, ostatecznie, nakrętkę (B03).

Montaż poręczy

10. Rozgrzać pochwyt do temperatury około 75° - 80°, aby łatwo można go było kształtować.
Umieścić go następnie na słupkach (C01), uprzednio zamontowanych, rozpoczynając od góry.
Operację należy zakończyć zanim pochwyt nadmiernie się ochłodzi.
11. Wykonać otwory w pochwycie równo z otworami w słupkach i przymocować go przy użyciu śrub (BF5 - B09 - B10).
Pochwyt można łatwo rozgrzać w następujący sposób (rys. 2) :
 1. Oprzeć go na stole roboczym (można w tym celu wykorzystać pokrywę skrzyni).
 2. Przez około 5 minut lekko muskać go płomieniem, wykonując okrężne ruchy, nie zatrzymując się dłużej w żadnym jego miejscu.
 3. Obrócić go do góry nogami i powtórzyć operację.Możliwe są również inne sposoby: w ciepłym klimacie wystarczy wystawić pochwyt na słońce.

Montaż podestu

12. W taki sposób rozmieścić wzniosy, aby krawędzie A i B podestu dotykały podłogi (rys. 1).
13. Przymocować ściągno gwintowane (B74), śrubę (B73), podkładki (B72) i nakrętkę (B78) do podestu, nie dociskając zbyt mocno (rys. 3).
14. Dokręcić nakrętkę (B71) na ściągno (B74) aż do końca.
Założyć obejmę, a następnie nakrętkę (B71), przykręcając ją równo z dolnym końcem ściągna (B74).
15. Przesunąć obejmę, trzymając ją opartą na nakrętce (B71) aż do boku stropu. Wykonać otwór (średnica 14 mm, głębokość 120 mm) we wsporniku cementowym stropu, używając jako odniesienia jednego z dwóch otworów w obejmie.
Wprowadzić śrubę rozporową (B58) i zablokować ostatecznie obejmę na stropie.
16. Oddziaływać na nakrętkę dolną (B71) do momentu aż punkty A-B-C (rys. 04) nie wejdą w kontakt z podłożem.
17. Zablokować obejmę ściągna nakrętką (B71) i dokręcić mocno śrubę (B73).





Русский

Перед установкой лестницы внимательно ознакомиться с содержанием ТАБ.2 (ТАБЛИЦА С УКАЗАНИЕМ КОЛИЧЕСТВА ДИСТАНЦИОННЫХ КОЛЕЦ), для обеспечения возвышения площадки на 1 см над полом (см. Монтаж лестничной площадки).

Сборка лестницы

1. Определить место для основания (G03) центральной стойки, учитывая то, что площадка (E03) должна укладываться на пол (допустимая минимальная опора 2 см).
2. Прикрутить к основанию (G03) втулку (B46) с помощью винтов (B17) и отметить три точки для анкеров (B13) на полу, затем сделать отверстия и закрепить. Прикрутить к основанию центральную стойку (G02).
3. Подготовить все суппорты основания с установленными на них дистанционными кольцами и верхним кольцом (см. количество в таблице).
Вставить в центральную стойку компоненты лестницы в следующем порядке:
 - 1 - 1-ый суппорт основания (D14) с количеством дистанционных колец (D03), как указано в таблице, и верхним кольцом (D02).
 - 2 - Ступень (L01).
 - 3 - 2-ой суппорт основания (D04) с количеством дистанционных колец (D03), как указано в таблице, и верхним кольцом (D02).
4. Сверху центральной стойки (G02) прикрутить оттяжку с резьбой (G01), учитывая, что к верхней ее точке должна прикручиваться верхняя часть столбика (C04).
5. Продолжать укладывать компоненты лестницы, как описано выше, однако до и после каждой ступени, соответствующей стержню с резьбой (G01), необходимо установить центровочную шайбу (D01).
6. После установки площадки (E03) установить зажимную прокладку (B05), тарельчатую пружину (B04) и зажать гайкой (B03), не сильно зажимая ее.
7. Закрепить окончательно площадку (см. Монтаж площадки).
8. Прикрепить ступени под углом.
9. Очень сильно зажать гайку (B03).

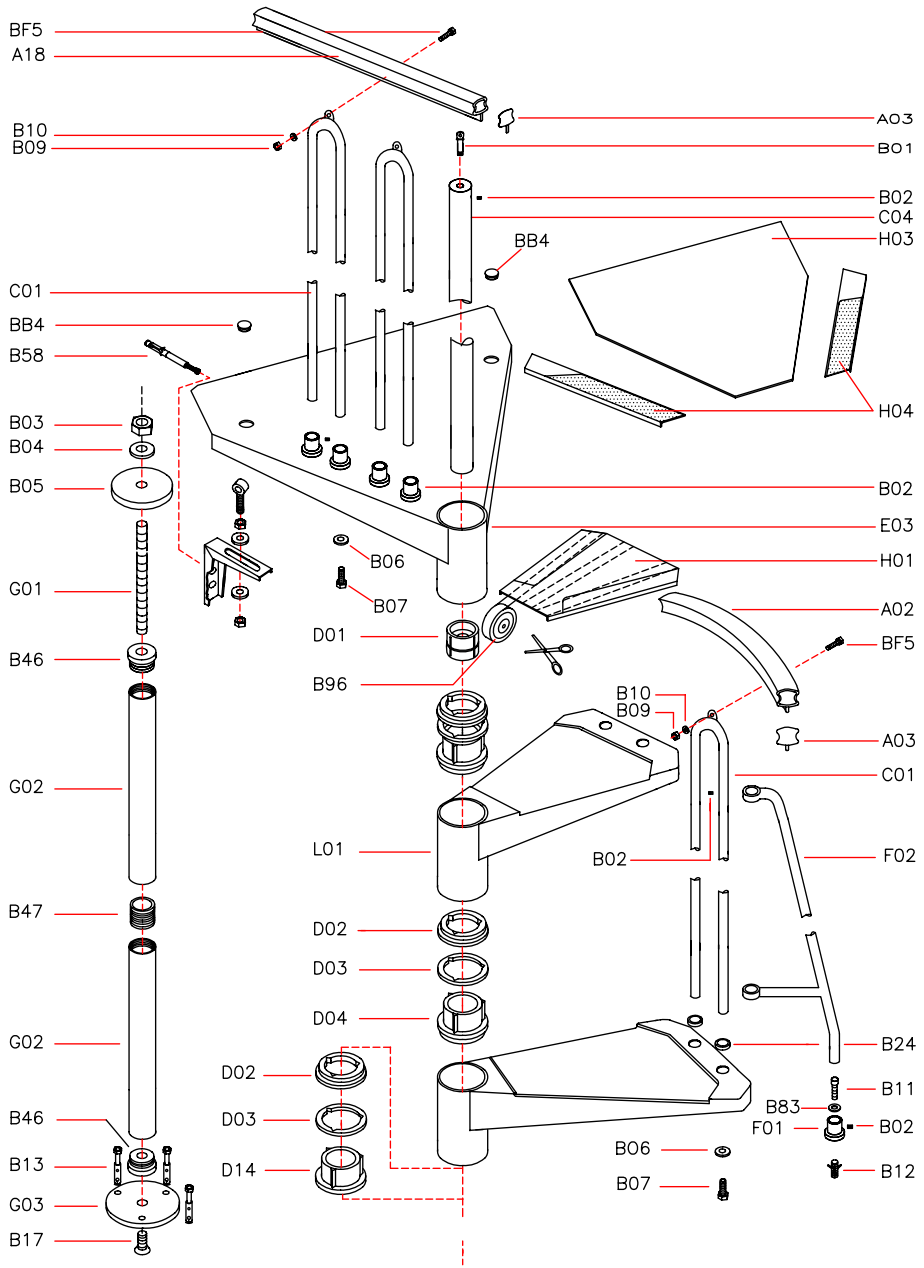
Сбор перил

10. Подогреть поручень до температуры примерно 75°-80°, чтобы сделать его пластичным.
Разместить его на стойки (C01), установленные предварительно, сверху вниз.
Необходимо полностью произвести установку до того, как поручень остынет.
11. Выполнить отверстия в поручне в соответствии с отверстиями на стойках и закрепить соответствующими болтами (BF5 - B09 - B10).
Поручень можно легко довести до необходимой температуры следующим образом (рис. 2):
 1. Положить его на рабочую поверхность (в крайнем случае можно использовать крышку коробки).
 2. В течение примерно 5 минут слегка касаться его пламенем круговыми движениями, не останавливаясь надолго ни в одной точке.
 3. Перевернуть и повторить операцию.Возможны и другие способы подогрева: в горячем климате достаточно положить поручень на солнце.

Монтаж лестничной площадки

12. Установить подставки, чтобы точки А и В площадки слегка касались пола (рис. 1).
13. Собрать тягу с резьбой (B74), с помощью винтов (B73), шайбы (B72) и гайки (B78) и установить на площадку, не зажимая сильно (рис. 3).
14. Прикрутить гайку (B71) к тяге (B74) до конца.
Вставить уголок и затем гайку (B71) и прикрутить их до нижнего уровня тяги (B74).
15. Переместить уголок, удерживая гайку, (B71) до перекрытия. Выполнить отверстие (диаметр 14 мм, глубина 120 мм) на бетонной обтяжке, ориентируясь на два отверстия уголка.
Вставить винт (B58) и окончательно зажать уголок к перекрытию.
16. Подкрутить нижнюю гайку (B71), пока точки А-В-С (рис. 04) не коснутся пола.
17. Прижать уголок к тяге с помощью гайки (B71) и сильно зажать винты (B73).







Italiano

Per determinare la quantità necessaria dei dischi distanziatori (D03) utilizzare la TAB. 2 (H = altezza, A = alzate).
Esempio: per un'altezza misurata da pavimento a pavimento di 299 cm e una scala con 13 gradini occorre:

1. In corrispondenza dell'altezza (299 cm, nella colonna H), leggere la quantità dei dischi distanziatori necessari (n° 50 dischi, nella colonna A/13)
2. Distribuire i dischi distanziatori (D03), in successione, tra gli elementi D14-D04 e D02 uno per volta, fino al loro esaurimento (sull'unico distanziatore D14 si possono inserire fino ad un massimo di 6 dischi (D03); sui distanziatori D04 si possono inserire fino ad un massimo di 8 dischi (D03).
3. Il risultato finale è di 3 dischi (D03) tra D14 e D02, ancora 3 dischi (D03) su un distanziatore a scelta tra D04 e D02 e di 4 dischi (D03) tra D04 e D02 sugli undici distanziatori rimanenti.

English

To determine the necessary number of spacers (D03), you must look-up the table TAB.2 (H = Height, A = Rises).

Example: given a floor-to-floor height of 299 cm and a staircase with 13 treads, you must proceed as follows:

1. At height (299 cm in the row H) look-up the number of necessary spacers (i.e. 50 spacers in the row A/13)
2. Distribute the spacers (D03), one at a time, among the combined parts D14-D04 and D02 all (for the single spacer D14 you can use at the most 6 spacers (D03); for the spacers (D04) you can use at the most 8 spacers (D03).
3. The final result is the following: 3 spacers (D03) between D14 and D02, 3 more spacers (D03) on a spacer chosen between D04 and D02 and 4 spacers (D03) between D04 and D02 of the remaining eleven spacers.

Français

Afin de déterminer la quantité nécessaire des entretoises (D03) en employant le TAB. 2 (H = hauteur totale, A = hauteurs).

Exemple: pour une hauteur sol à sol de 299 cm et un escalier avec 13 marches il faut:

1. Par rapport à la hauteur (299 cm), dans la colonne H, lire la quantité des entretoises nécessaires (n° 50 bagues, dans la colonne A/13)
2. Distribuer les entretoises (D03), de suite, parmi les éléments D14-D04 et D02 une par fois, jusqu'à ce qu'elles finissent (sur l'unique entretoise D14 on peut insérer au maximum 6 disques (D03); sur les entretoises D04 on peut insérer au maximum 8 disques (D03).
3. Le résultat final est de 3 disques (D03) parmi D14 et D02, encore 3 disques (D03) sur une entretoise au choix parmi D04 et D02 et de 4 disques (D03) parmi D04 et D02 sur les onze entretoises restantes.

Deutsch

Zur Bestimmung der Anzahl der Distanzringe (D03) die TAB. 2 benutzen (H = Höhe, A = Stufenhöhen).

Beispiel: für eine abgemessene Fussboden zu Fussbodenhöhe von 299 cm und eine Treppe mit 13 Stufen, wird folgendes benötigt:

1. Bei der Höhenangabe von (299 cm), in der Tabelle H, die Anzahl der nötigen Distanzringe ablesen (n° 50 Distanzringe, in der Tabelle A/13)
2. Die Distanzringe (D03) zwischen den Teilen D14-D04 und D02 in der Reihenfolge, einen nach dem andern, bis keiner mehr übrig bleibt, verteilen (in den einzigen Distanzring D14 können höchstens 6 Distanzringe (D03) gelegt werden; in die Distanzringe D04 können höchstens 8 Distanzringe (D03) gelegt werden).
3. Das Endresultat ist: 3 Distanzringe (D03) zwischen D14 und D02, nochmals 3 Distanzringe (D03) in einen Distanzring nach Wahl zwischen D04 und D02 und 4 Distanzringe (D03) zwischen D04 und D02 zwischen den restlichen Distanzringen.

Español

Para determinar la cantidad necesaria de discos distanciadores (D03) utilice la TAB. 2 (H = altura, A = contrahuellas).

Ejemplo: para una altura medida de pavimento a pavimento de 299 cm. y una escalera con 13 peldaños, es necesario:

1. Coincidiendo con la altura (299 cm. en la columna H), leer la cantidad de discos distanciadores necesarios (50 discos, en la columna A/13)
2. Distribuir los discos distanciadores (D03), entre los elementos D14-D04 y D02 uno por vez, hasta que se acaben (en el distanciador D14 se pueden introducir hasta un máximo de 6 discos (D03); en los distanciadores D04 se pueden introducir hasta un máximo de 8 discos (D03).
3. El resultado final es de 3 discos (D03) entre D14 y D02, otros 3 discos (D03) en un distanciador a elección entre D04 y D02 y 4 discos más (D03) entre D04 y D02 en los once distanciadores remanentes.

Português

Para determinar a quantidade necessária de discos distanciadores (D03), utilize a TAB 2 (H = altura, A = espelhos).

Por exemplo: para uma altura medida de piso a piso de 299 cm e uma escada com 13 degraus, é necessário:





1. Em correspondência da altura (299 cm, na coluna H), leia a quantidade dos discos distanciadores necessários (n. 50 discos, na coluna A/13).
2. Distribua os discos distanciadores (D03), em sucessão, entre os elementos D14-D04 e D02, um de cada vez, até acabarem (no único distanciador D 14 podem ser inseridos no máximo 6 discos (D03); nos distanciadores D04 podem ser inseridos até 8 discos (D03).
3. O resultado final é de 3 discos (D03) entre D14 e D02, mais 3 discos (D03) sobre um distanciador a escolher entre D04 e D02 e 4 discos (D03) entre D04 e D02 nos onze distanciadores restantes.

Nederlands

Gebruik de TAB. 2 (H = hoogte, A = optreden) om de benodigde hoeveelheid opvulringen (D03) te bepalen.

Voorbeeld: voor een hoogte gemeten van vloer tot vloer van 299 cm en een trap met 13 treden, dient u:

1. Voor de hoogte (299 cm, in kolom H) het benodigde aantal opvulringen (n° 50 ringen, in kolom A/13) af te lezen.
2. Vervolgens de opvulringen (D03) te verdelen tussen de elementen D14-D04, één per keer, tot ze op zijn (op één afstandhouder D14 kunnen er tot maximaal 6 ringen (D03) geplaatst worden; op de afstandhouder D04 kunnen er maximaal 8 ringen (D03).
3. Het eindresultaat is 3 ringen (D03) tussen D14 en D02, nog 3 ringen (D03) op een afstandhouder naar keuze tussen D04 en D02 en 4 ringen (D03) tussen D04 en D02 op de elf resterende afstandhouders.

Polski

W celu ustalenia potrzebnej krążków odległościowych (D03) postępuj się TAB. 2 (H = wysokość, A = wzniosy).

Przykład: dla wysokości mierzonej od posadzki do posadzki wynoszącej 299 cm i schodów z 13 stopniami, należy:

1. W polu odpowiadającym wysokości (299 cm, w kolumnie H), odczytać ilość potrzebnych krążków odległościowych (50 szt. krążków, w kolumnie A/13)
2. Rozmieścić krążki odległościowe (D03), kolejno, między elementami D14-D04 i D02, po jednym na raz, aż do ich wyczerpania (na jednej przekładce D14 można założyć maksymalnie 6 krążków (D03); na przekładkach D04 można złożyć maksymalnie 8 krążków (D03).
3. Rezultat końcowy to 3 krążki (D03) między D14 a D02, znow 3 krążki (D03) na wybranej przekładce między D04 a D02 i 4 krążki (D03) między D04 i D02 na jedenastu pozostałych przekładkach.

Русский

Для определения необходимого количества дистанционных колец (D03) использовать ТАБ. 2 (H = высота, A = подставки).

Например: Для высоты от пола до пола 299 см и лестницы с 13 ступенями необходимо:

1. В зависимости от высоты (299 см, в графе H), см.необходимое количество дистанционных колец (50 колец, в графе A/13)
2. Распределить все дистанционные кольца (D03) между элементами D14-D04 и D02 по одному (на одну распорную дистанционную втулку D14 можно установить до 6 колец (D03); на распорные дистанционные втулки D04 можно установить до 8 колец (D03).
3. В итоге, 3 кольца (D03) между D14 и D02, еще 3 кольца (D03) на распорную дистанционную втулку на выбор между D04 и D02 и 4 кольца (D03) между D04 и D02 на остальных одиннадцати распорных дистанционных втулках.



TAB.2

H. cm	A	D03
	11	
232		0
233		2
234		4
235		6
236		8
237		10
238		12
239		14
240		16
241		18
242		20
243		22
244		24
245		26
246		28
247		30
248		32
249		34
250		36
251		38
252		40
253		42
254		44
255		46
256		48
257		50
258		52
259		54
260		56
261		58
262		60
263		62
264		64
265		66
266		68
267		70
268		72
269		74
270		76
271		78
272		80
273		82
274		84
275		86

H. cm	A	D03
	12	
253		0
254		2
255		4
256		6
257		8
258		10
259		12
260		14
261		16
262		18
263		20
264		22
265		24
266		26
267		28
268		30
269		32
270		34
271		36
272		38
273		40
274		42
275		44
276		46
277		48
278		50
279		52
280		54
281		56
282		58
283		60
284		62
285		64
286		66
287		68
288		70
289		72
290		74
291		76
292		78
293		80
294		82
295		84
296		86
297		88
298		90
299		92
300		94

H. cm	A	D03
	13	
274		0
275		2
276		4
277		6
278		8
279		10
280		12
281		14
282		16
283		18
284		20
285		22
286		24
287		26
288		28
289		30
290		32
291		34
292		36
293		38
294		40
295		42
296		44
297		46
298		48
299		50
300		52
301		54
302		56
303		58
304		60
305		62
306		64
307		66
308		68
309		70
310		72
311		74
312		76
313		78
314		80
315		82
316		84
317		86
318		88
319		90
320		92
321		94
322		96
323		98
324		100
325		102

H. cm	A	D03
	14	
295		0
296		2
297		4
298		6
299		8
300		10
301		12
302		14
303		16
304		18
305		20
306		22
307		24
308		26
309		28
310		30
311		32
312		34
313		36
314		38
315		40
316		42
317		44
318		46
319		48
320		50
321		52
322		54
323		56
324		58
325		60
326		62
327		64
328		66
329		68
330		70
331		72
332		74
333		76
334		78
335		80
336		82
337		84
338		86
339		88
340		90
341		92
342		94
343		96
344		98
345		100
346		102
347		104
348		106
349		108
350		110



FIG. 1

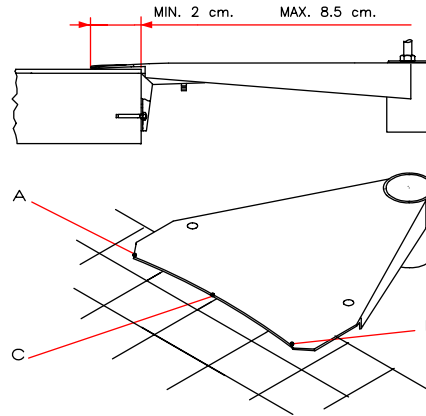


FIG. 2

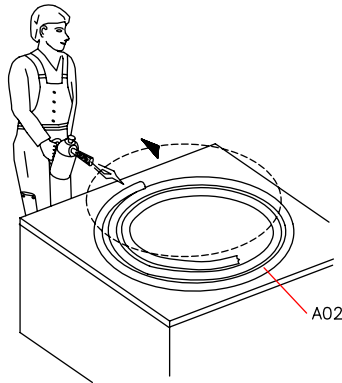
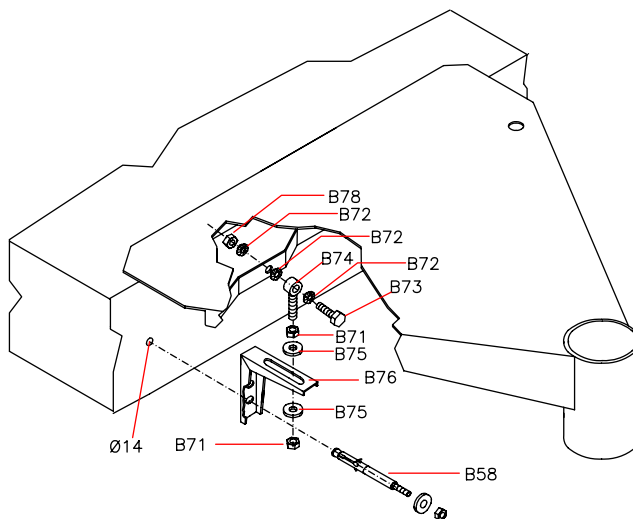


FIG. 3



17 - NICE 3





FIG. 4

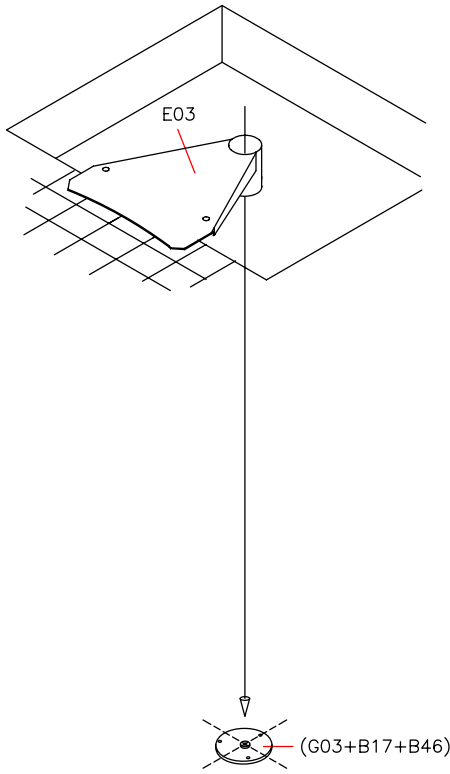


FIG. 5

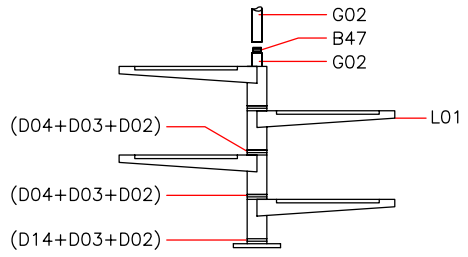
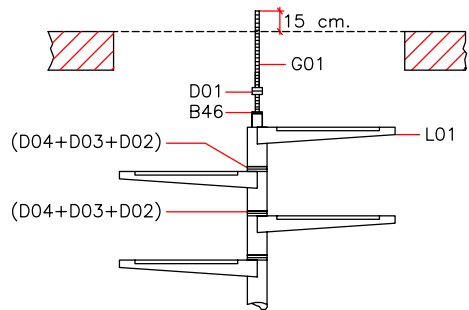


FIG. 6





Italiano

English

Français

Deutsch

Español

Português

Nederlands

Polski

Русский

DATI IDENTIFICATIVI DEL PRODOTTO

PRODUCT DETAILS

DONNÉES D'IDENTIFICATION DU PRODUIT

PRODUKTEIGENSCHAFTEN

DATOS DE IDENTIFICACIÓN

DADOS DE IDENTIFICAÇÃO

PRODUCTEIGENSCHAPPENZ

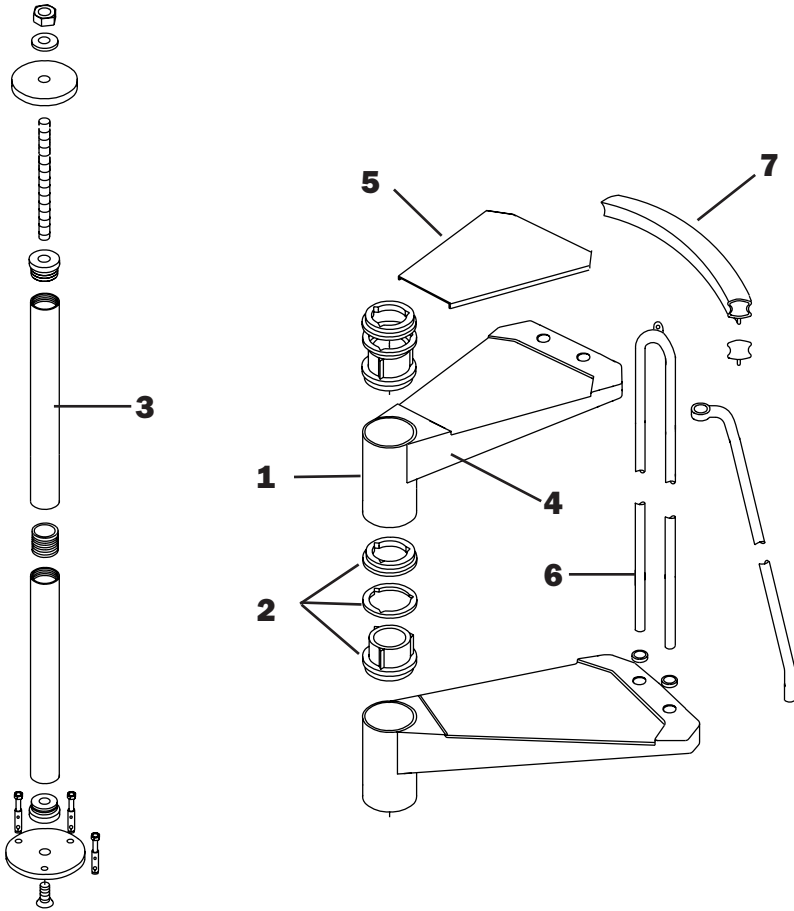
DANE IDENTYFIKACYJNE PRODUKTU

ИДЕНТИФИКАЦИОННЫЕ ДАННЫЕ ТОВАРА

nice









IT)

dati identificativi del prodotto

denominazione commerciale: **NICE 3**

tipologia: scala a chiocciola a pianta tonda

materiali impiegati

STRUTTURA

descrizione

composta da distanziali **(1)** in metallo (saldati al gradino) e spessori **(2)** in plastica impilati e compressi sul palo **(3)** centrale modulare

materiali

distanziali: Fe 370

spessori: nylon

palo: Fe 370 zincato

finitura

distanziali: verniciatura a forno con polveri epossidiche

GRADINI

descrizione

gradini **(4)** in metallo circolari impilati sul palo **(3)** centrale corredati da un pannello **(5)** antiscivolo ed antiusura

materiali

gradini: lamiera Fe 370

pannello antiscivolo: polipropilene

finitura

gradini: verniciatura a forno con polveri epossidiche

RINGHIERA

descrizione

composta da colonnine **(6)** in metallo a U rovesciata, fissate ai gradini **(4)**, e da un corrimano **(7)** di PVC

materiali

colonnine: Fe 370

corrimano: PVC

finitura

colonnine: verniciatura a forno con polveri epossidiche

PULIZIA

pulire con panno morbido inumidito in acqua, privo di qualsiasi prodotto contenente solventi o materiali abrasivi.

MANUTENZIONE

dopo circa 12 mesi dalla data di installazione, controllare il serraggio della viteria dei vari componenti. la manutenzione straordinaria deve essere eseguita da personale qualificato. contattare il produttore.

PRECAUZIONI D'USO

evitare usi impropri e non consoni al prodotto. eventuali manomissioni o installazioni non rispondenti alle istruzioni del produttore possono inficiare le conformità prestabilite del prodotto.

EN)

product identification data

trade name: **NICE 3**

type: spiral round staircase

materials used

STRUCTURE

description

composed of metal spacers **(1)** (welded to the treads) and plastic spacers **(2)** stacked and compressed on the modular central pole **(3)**

materials

spacers: Fe 370

plastic spacers: nylon

central pole: Fe 370 galvanised

finish

spacers: epoxy powder coated in furnace

TREADS

description

round metal treads **(4)** stacked on the central pole **(3)** with non-slip and hard-wearing panel **(5)**

materials

treads: Fe 370 plate

non-slip panel: polypropylene

finish

treads: epoxy powder coated in furnace

RAILING

description

composed of upside down U-shaped metal balusters **(6)** secured to the treads **(4)** and a PVC handrail **(7)**

materials

balusters: Fe 370

handrail: PVC

finish

balusters: epoxy powder coated in furnace

CLEANING

clean with a soft cloth moistened in water; do not use any product containing solvents or abrasive materials.

MAINTENANCE

approximately 12 months from the date of installation, check tightness of the screws of the various components. extraordinary maintenance must be carried out by qualified persons. contact the manufacturer.

PRECAUTIONS FOR USE

avoid improper use and unsuited to the product. any tampering with or installation not according to the instructions provided by the manufacturer may result in the product no longer conforming to the standards.





FR)

données d'identification du produit

denomination commerciale : **NICE 3**

typologie : escalier helicoidal à plan rond

matériaux employés

STRUCTURE

description

composée d'entretoises **(1)** en métal (soudées aux marches) et de cales **(2)** en plastique empilées et compressées sur le pylône **(3)** central modulaire

matériaux

entretoises : Fe 370

cales : nylon

pylône : Fe 370 galvanisé

finition

entretoises : peinture à chaud avec poudres époxy

MARCHES

description

marches circulaires **(4)** en métal empilées sur le pylône **(3)** central équipées d'un panneau **(5)** antidérapant et anti-usure

matériaux

marches : tôle Fe 370

panneau antidérapant : polypropylène

finition

marches : peinture à chaud avec poudres époxy

GARDE-CORPS

description

composé de colonnettes **(6)** en u renversé en métal fixées aux marches **(4)** et d'une main courante **(7)** en PVC

matériaux

colonnettes : Fe 370

main courante : PVC

finition

colonnettes : peinture à chaud avec poudres époxy

NETTOYAGE

nettoyer avec un chiffon souplé humidifié à l'eau, sans aucun produit contenant des solvants ou matières abrasives.

ENTRETIEN

après environ 12 mois de la date d'installation, contrôler le serrage de la visserie et des différents éléments. l'entretien extraordinaire doit être exécuté par le personnel qualifié. contacter le producteur.

PRECAUTION D'UTILISATION

éviter l'utilisation impropre et non conforme au produit. d'éventuelles alterations ou installations non correspondantes aux instructions du producteur peuvent invalider les conformités préétablies du produit.

DE)

Kenndaten des Produkts

Handelsbezeichnung: **NICE 3**

Typ: runde Spindeltreppe

verwendete Materialien

STRUKTUR

Beschreibung

besteht aus Distanzhülsen **(1)** aus Metall (mit der Stufe verschweißt) und aufeinandergelegten und an der modulierten Zentralspindel **(3)** angepressten Distanzringen **(2)** aus Plastik

Materialien

Distanzhülsen: Fe 370

Distanzringe: Nylon

Spindel: Fe 370 feuerverzinkt

Ausführung

Distanzhülsen: Ofenlackierung mit Epoxydharzpulver

STUFEN

Beschreibung

runde, auf der Zentralspindel **(3)** aufgelegte und mit rutschfester Platte **(5)** mit Abnutzschutz versehene Metallstufen **(4)**

Materialien

Stufen: Blech Fe 370

rutschfeste Platte: Polypropylen

Ausführung

Stufen: Ofenlackierung mit Epoxydharzpulver

GELÄNDER

Beschreibung

besteht aus an den Stufen **(4)** befestigten Metallsäulen **(6)** in Form eines umgedrehten U-s und einem Handlauf **(7)** aus PVC

Materialien

Geländersäulen: Fe 370

Handlauf: PVC

Ausführung

Stäbe: Ofenlackierung mit Epoxydharzpulver

REINIGUNG

mit einem weichen feuchten Tuch reinigen. keine Reinigungsmittel verwenden, die Lösungs- oder Scheuermittel beinhalten.

WARTUNG

ungefähr 12 Monate nach dem Einbau, die Festigkeit der einzelnen Schrauben überprüfen. eine Sonderwartung muss vom fachkundigen Personal durchgeführt werden. bitte wenden sie sich dafür an den Hersteller.

VORSICHTSMAßNAHMEN FÜR DIE ANWENDUNG

die falsche und unangemessene Verwendung des Produkts vermeiden. eventuelle Beschädigungen oder nicht der Montageanleitung des Herstellers gemäße Einrichtungen können die vorgegebene Produktkonformität für ungültig erklären.





ES)

datos de identificación del producto

denominación comercial: **NICE 3**

tipología: escalera de caracol de planta redonda

materiales empleados

ESTRUCTURA

descripción

compuesta por distanciadores **(1)** de metal (soldados al peldaño) y espaciadores **(2)** de plástico apilados y comprimidos en el palo **(3)** central modular

materiales

distanciadores: Fe 370

espaciadores: nylon

palo central: Fe 370 cincado

acabado

distanciadores: barnizado en horno con polvos epoxídicos

PELDAÑOS

descripción

peldaños **(4)** de metal circulares apilados en la columna **(3)** central y provistos de un panel **(5)** antideslizante y antidesgaste

materiales

peldaños: chapa Fe 370

panel antideslizante: polipropileno

acabado

peldaños: barnizado en horno con polvos epoxídicos

BARANDILLA

descripción

compuesta por barrotes **(6)** en forma de U invertida de metal, fijados en los peldaños **(4)**, y un pasamanos **(7)** de PVC

materiales

barrotes: Fe 370

pasamanos: PVC

acabado

barrotes: barnizado en horno con polvos epoxídicos

LIMPIEZA

limpie con un paño suave, humedecido en agua, sin productos que contengan disolventes o materiales abrasivos.

MANTENIMIENTO

12 meses después de la fecha de instalación, compruebe el ajuste de los tornillos de los distintos componentes. el mantenimiento extraordinario debe ser realizado por personal cualificado. póngase en contacto con el fabricante.

PRECAUCIONES DE USO

evite usos indebidos y no adecuados para el producto. eventuales manipulaciones o instalaciones que no cumplan con las instrucciones del fabricante pueden menoscabar las cualidades certificadas en las pruebas de conformidad a las que previamente fue sometido el producto.

PT)

dados de identificação do produto

denominação comercial: **NICE 3**

tipo: escada em caracol de planta redonda

materiais empregados

ESTRUTURA

descrição

formada por separadores **(1)** em metal (soldados ao degrau) e espessores **(2)** em plástico empilhados e comprimidos na coluna **(3)** central modular

materiais

separadores: Fe 370

espessores: nylon

poste: Fe 370 galvanizado

acabamento

separadores: pintura no forno com pó epóxi

DEGRAUS

descrição

degraus **(4)** em metal circulares, empilhados sobre a coluna **(3)** central, acompanhados por um painel **(5)** anti-derrapante e anti-desgaste

materiais

degraus: chapa Fe 370

painel anti-derrapante: polipropileno

acabamento

degraus: pintura no forno com pó epóxi

BALAÚSTRE

descrição

formada por colunas **(6)** em metal em U virado, fixadas aos degraus **(4)** e por um corrimão **(7)** em PVC

materiais

colunas: Fe 370

corrimão: PVC

acabamento

colunas: pintura no forno com pó epóxi

LIMPIEZA

limpar com um pano macio humedecido com água, sem qualquer produto com solventes ou materiais abrasivos.

MANUTENÇÃO

cerca de 12 meses após a data de instalação, verificar que os parafusos e os vários elementos estão bem apertados. a manutenção extraordinária deve ser realizada por pessoal qualificado. contactar o fabricante.

PRECAUÇÕES NO USO

evitar utilizações incorrectas e não adequadas ao produto. eventuais alterações ou instalações que não estiverem de acordo com as instruções do fabricante podem invalidar as características de conformidade predefinidas do produto.





NL)

identificatie van het product

handelsaanduiding: **NICE 3**

type: ronde spiltrap

gebruikte materialen

CONSTRUCTIE

beschrijving

bestaande uit metalen afstandhouders **(1)** (aan de trede gesaldeerd) en plastic opvullingen **(2)** opeengestapeld en samengedrukt op de centrale montagepaal **(3)**

materialien

afstandhouders Fe 370

opvullingen: nylon

paal: Fe 370 verzinkt

uitvoering

afstandhouders: in oven uitgeharde epoxy poedercoating

TREDEN

beschrijving

metalene treden **(4)** gestapeld rond de centrale paal **(3)** voorzien van een antislippaneel **(5)** met roestbescherming

materialien

treden: staalplaat Fe 370

antislippaneel: polypropreen

afwerking

treden: in oven uitgeharde epoxy poedercoating

PORTALEN

beschrijving

bestaande uit metalen tussenbalusters **(6)** met omgekeerde U-vorm, bevestigd aan de treden **(4)**, en uit een PVC handregel **(7)**

materialien

leuningstijlen: Fe 370

tussenbalusters: PVC

uitvoering

leuningstijlen: in oven uitgeharde epoxy poedercoating

SCHOONMAKEN

schoonmaken met een zachte vochtige doek, gebruik geen schoonmaakmiddel dat oplosmiddel of schuurmiddel bevat.

ONDERHOUD

controleer ongeveer 12 maanden na het inbouwen de vastheid van elke schroef; vakbekwaam personeel moet een bijzondere schouw uitvoeren. wendt u a.u.b. zich daarvoor tot de fabrikant.

VOORZORGSMAATREGELEN VOOR HET GEBRUIK

vermijd verkeerd en niet-beoogd gebruik van het product. eventuele schade of een plaatsing, die afwijkt van de aanwijzingen van de fabrikant in de handleiding voor het monteren, kan ertoe leiden dat de vermelde conformiteit van het product ongeldig wordt verklaard

PL)

dane identyfikacyjne produktu

nazwa handlowa: **NICE 3**

typologia: schody kręte na planie koła

użyte materiały

STRUKTURA

opis

złożona z metalowych przekładek **(1)** (zespawanych ze stopniem) i plastikowych podkładek **(2)** osadzonych i ściśniętych na centralnym słupie **(3)** modułowym

materiały

przekładki: Fe 370

podkładki: nylon

słup: Fe 370 ocynkowany

wykończenie

przekładki: lakierowanie piecowe z zastosowaniem proszków epoksydowych

STOPNIE

opis

metalowe stopnie **(4)** nakładane okrężnie na słup **(3)** środkowy, wyposażone w panel **(5)** przeciwpoślizgowy i zabezpieczający przez zużyciem

materiały

stopnie: blacha Fe 370

panel przeciwpoślizgowy: polipropylen

wykończenie

stopnie: lakierowanie piecowe z zastosowaniem proszków epoksydowych

PORĘCZ

opis

złożona z tralek **(6)** metalowych w kształcie odwróconej litery U, zamocowanych do stopni **(4)** i pochwyty **(7)** z PVC

materiały

tralki: Fe 370

pochwyty: PVC

wykończenie

tralki: lakierowanie piecowe z zastosowaniem proszków epoksydowych

CZYSZCZENIE

czyścić miękką szmatką zamoczoną w wodzie, bez użycia produktów zawierających rozpuszczalniki czy materiały ściernie.

KONSERWACJA

po upływie mniej więcej 12 miesięcy od montażu sprawdzić mocowanie śrub poszczególnych komponentów; wykonanie specjalnych czynności konserwacyjnych należy powierzyć osobom o odpowiednich umiejętnościach; w tym celu należy skontaktować się z producentem.

ZALECENIA DOTYCZĄCE UŻYTKOWANIA

nie dopuszczać do nieprawidłowej eksploatacji w sposób niezgodny z przeznaczeniem produktu. ewentualne modyfikacje lub montaż elementów, których nie ma w instrukcji producenta mogą wpłynąć negatywnie na stabilność produktu.





RU)

идентификационные данные товара

коммерческое название: **NICE 3**

тип: винтовая лестница с круглым основанием

используемые материалы

КАРКАС

описание

состоит из распорных дистанционных втулок **(1)** из металла, приваренных к ступени, и прокладок **(2)** из пластика, приставленных и прижатых к модульной центральной стойке **(3)**

материалы

распорные дистанционные втулки: Fe 370

прокладки: нейлон

центральная стойка: оцинкованное железо Fe 370

отделка

распорные дистанционные втулки: окрашивание эпоксидной порошковой краской в камере напыления

СТУПЕНИ

описание

круговые ступени **(4)** из металла, прикрепленные к центральной стойке **(3)** и покрытые противоскользящим и износоустойчивым полотном **(5)**

материалы

ступени: листовое железо Fe 370

противоскользящее полотно: полипропилен

отделка

ступени: окрашивание эпоксидной порошковой краской в камере напыления

ПЕРИЛА

описание

состоит из металлических стоек **(6)** в форме перевернутой U, закрепленных к ступеням **(4)**, и поручня **(7)** из ПВХ

материалы

стойки: Fe 370

поручень: ПВХ

отделка

стойки: окрашивание эпоксидной порошковой краской в камере напыления

ЧИСТКА

протирать влажной тряпкой, смоченной в воде. не добавлять в воду моющие средства, содержащие растворители или абразивные вещества.

ТЕХНИЧЕСКОЕ ОБСЛУЖИВАНИЕ

через 12 месяцев со дня установки проверить плотность затяжки винтовых соединений деталей. внеплановый ремонт должен осуществляться только специально подготовленным персоналом. свяжитесь с производителем.

ПРЕДОСТОРОЖНОСТИ ПРИ ЭКСПЛУАТАЦИИ

не допускать ненадлежащего использования, не соответствующего типу изделия. случайные повреждения или монтаж, выполненный не по инструкциям производителя, могут привести к несоответствию продукции установленным требованиям.







066219000

N 3
D.U.M
04/2015

nice

