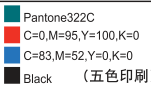




说明书材质要求: 105g铜版纸	说明书成品尺寸: 148x210mm
第一: 专色+CMYK油墨要求: 1. TOTAL专色油墨, 见实物色样调整 2. C色油墨: 泗联天蓝墨 3. M色油墨: 泗联洋红墨 4. Y色油墨: 泗联中黄墨 5. K色油墨: 泗联黑墨	第二: 特别注意: 1. 印刷时看样颜色请参考我司提供的实物样品颜色, 不得偏色。 2. 322C的专色不得参考C=100, M=28.42, Y=48.29, K=21.6 对应的四色色谱颜色来看样印刷  ■ Pantone322C ■ C=0, M=95, Y=100, K=0 ■ C=83, M=52, Y=0, K=0 ■ Black (五色印刷)
折叠方式: 骑马钉	备注:
特别注意: 此页内容不印刷	

TOTAL

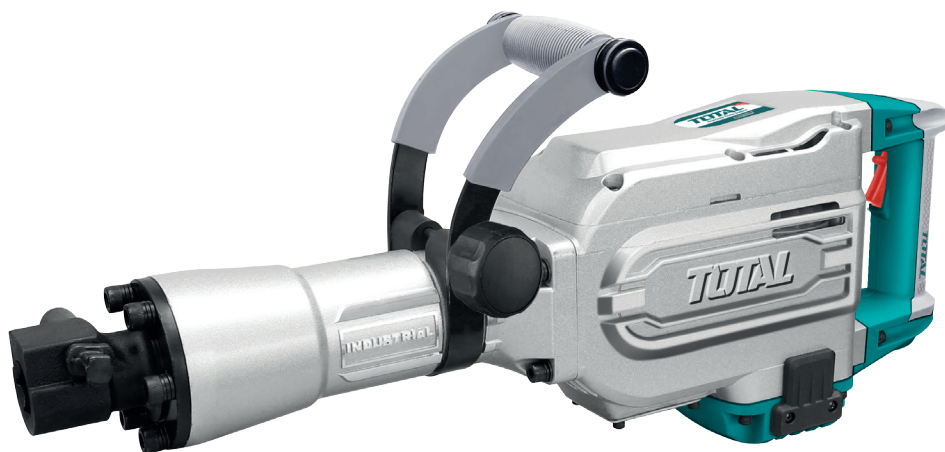
One-Stop Tools Station

TOTAL

КЪРТАЧ

TH215456, UTH215456, TH215456-4,
TH215456-6, TH215456-8, TH215456S

INDUSTRIAL



1700W

ПРЕВОД НА ОРИГИНАЛНА ИНСТРУКЦИЯ ЗА УПОТРЕБА

Символите в ръководството за експлоатация и етикета на инструмента

	Двойна изолация за допълнителна защита.
	Прочетете ръководството за експлоатация преди работа с изделието.
	СЕ съответствие.
	Носете предпазни очила, антифони и маска
	Отпадъчните електрически продукти не трябва да се изхвърлят заедно с битовите отпадъци. Моля, рециклирайте там, където има налични съоръжения за това. Консултирайте се с местните власти или търговеца по въпросите за рециклиране.
	Предупреждение за безопасност. Моля, използвайте само аксесоарите, които се поддържат от производителя.

ОБЩИ ПРЕДУПРЕЖДЕНИЯ ЗА БЕЗОПАСНОСТ ЗА ЕЛЕКТРИЧЕСКИ ИНСТРУМЕНТИ



ПРЕДУПРЕЖДЕНИЕ Прочетете всички предупреждения за безопасност и всички инструкции. Неспазването на предупрежденията и инструкциите може да доведе до токов удар, пожар и / или сериозно нараняване.

Запазете всички предупреждения и инструкции за бъдещи справки.

Терминът "електрически инструмент" в предупрежденията се отнася до вашия електрически инструмент, захранван от мрежата (с кабел) или от батерия (безжичен).

1) Безопасност на работното място

- a) **Поддържайте работното място чисто и добре осветено.**
Претрупаните и тъмни места често са причина за инциденти.
- b) **Не използвайте електрически инструментите във взривоопасна среда, например при наличие на запалими течности, газове или прах.**
Електрическите инструменти образуват искри, които могат да възпламят прах или изпарения.
- c) **Когато се работи с електрически инструмент, деца и странични наблюдатели не трябва да се допускат в близост.** *Ако се разсейвате може да загубите контрол.*

2) Електрическа безопасност

- a) **Щепселите на електрически инструменти трябва да съответстват на контактите. В никакъв случай не трябва да се модифицира щепсела по какъвто и да било начин. Не използвайте адаптери за щепсели със заземени електрически инструменти.** *Оригиналните щепсели и подходящите контакти намаляват риска от токов удар.*
- b) **Избягвайте контакт на тялото със заземени повърхности като тръби, радиатори, конвектори и хладилници.** *Има повишен риск от токов удар, ако тялото ви е заземено.*
- c) **Не излагайте електрическите инструменти на дъжд или мокра среда.** *При попадане на вода в електрически инструмент се увеличава риска от токов удар.*
- d) **Не нарушавайте целостта на кабела. Никога не използвайте кабела за носене, издърпване или изключване на електрическия инструмент.** **Пазете кабела от нагриване, омасляване, остри ръбове или движещи се части.** *Повредените или заплетени кабели увеличават риска от токов удар.*
- e) **Когато работите с електрическия инструмент на открито, използвайте удължител за кабел, подходящ за използване на открито.** *Използването на кабел, подходящ за работа на открито, намалява риска от токов удар.*

- f) Ако работите с електрически инструменти във влажна среда е необходимо да използвате дефектнотокова защита (RCD). Използването на RCD намалява риска от токов удар.

3) Лична безопасност

- a) **Бъдете винаги нащрек, внимавайте какво правите и разчитайте на здравия разум, когато работите с електрически инструмент. Не работете с електрически инструмент, когато сте уморени или под въздействието на наркотици, алкохол или лекарства.**
Момент на невнимание при работа с електрически инструменти може да доведе до сериозно нараняване.
- b) **Използвайте лични предпазни средства. Винаги носете предпазни очила. Защитното оборудване като маска за прах, не плъзгащи се предпазни обувки, каска или антифони подходящи за съответните условия, ще намалят нараняванията.**
- c) **Не допускайте неволно стартиране. Уверете се, че превключвателят е в положение изключено, преди да свържете към източника на захранване и /или батерията, преди вземане или пренасяне на инструмента.**
*Пренасянето на електрически инструменти с пръст върху пусковото копче или включване към захранването на електрически инструменти, с превключвател в положение **Включено**, може да предизвика инциденти.*
- d) **Извадете ключа за регулиране, преди да включите електрическия инструмент. Ключ или регулатор, прикрепен на въртящите се части на електрическия инструмент, може да доведе до нараняване.**
- e) **Не работете в нестандартни пози. Работете само когато сте стъпили стабилно и в добър баланс.**
По този начин имате по-добър контрол над електрическия инструмент при непредвидени ситуации.
- f) **Обличайте подходящи дрехи. Не обличайте прекалено широки дрехи и свободно висящи бижута. Пазете косата, дрехите и ръкавиците си далеч от движещи се части. Широките дрехи, бижута или дълга коса могат да бъдат захванати от движещите се части.**
- g) **Ако са предвидени устройства за свързване на съоръжения за отвеждане и събиране на прах, уверете се, че те са свързани и се използват правилно.**
Използването на прахоулавящи съоръжения може да намали свързаните с праха опасности.

4) Използване и грижи за електрическите инструменти.

- a) **Не претоварвайте електрическия инструмент. Използвайте точния електрически инструмент за конкретната нужда. Правилно подобраният електрически инструмент ще свърши работата по-добре и по-безопасно със скоростта, за която е проектиран.**

- b) **Изключете щепсела от източника на захранване и/или батерията от електрически инструмент, преди да правите каквито и да било настройки, смяна на аксесоари или да го съхранявате.** *Такива превантивни мерки за безопасност намаляват риска от случайно стартиране на електрическия инструмент.*
- c) **Съхранявайте електрическите инструменти, които не се използват на място, недостъпно за деца, и не позволявайте на лица, които не са запознати с електрическия инструмент или с тези инструкции, да работят с тях.** *Електрическите инструментите могат да бъдат опасни когато с в ръцете на необучени хора.*
- d) **Поддържане на електрически инструмент.** Проверете за неправилно подравняване или свързване на движещи се части, счупване на части и всякакви други нередности, които могат да повлияят на работата на електрическия инструмент. **Ако е повреден, ремонтирайте електрическия инструмент преди да го използвате.** *Много злополуки са причинени от неправилно обслужвани електрически инструменти.*
- e) **Поддържайте режещите инструменти наточени и чисти.** *Правилно поддържаните режещи инструменти с остри режещи ръбове много по-рядко блокират и са по-лесни за управление.*
- f) **Използвайте електрическия инструменти, аксесоари и накрайниците за инструменти и т.н. при спазване на тези инструкции, като вземете предвид условията на работа и задачата, която трябва да се изпълни.** *Използването на електрически инструмент за операции, различни от предвидените, може да доведе до опасна ситуация.*

2) Обслужване

- a) **Електрическите инструменти трябва да се обслужват само от квалифицирани техници.** *Това може да гарантира, че инструментът е безопасен.*

Допълнителни предупреждения за безопасност

Предупреждения за безопасност за къртача

- Носете антифони. *Излагането на шум може да доведе до загуба на слуха.*
- Използвайте допълнителните ръкохватки, ако има включени в комплекта на инструмента. *Загубата на контрол може да доведе до нараняване.*
- Дръжте електрическия инструмент за изолираните повърхности за хващане, когато извършвате операция, при която режещият накрайник може да се допре до скрити кабели или захранващия кабел на инструмента. *Ако режещия накрайник се допре до кабел под напрежение това може да доведе до протичане на ток през откритите метални части на инструмента и така да предизвика токов удар за оператора.*

Остатъчни рискове

Дори когато електрическият инструмент се използва, както е предписано, не е възможно да се елиминират всички остатъчни рискови фактори. Във връзка с конструкцията и дизайна на електрическия инструмент могат да възникнат следните опасности:

- Проблеми със здравето, произтичащи от вибрациите, когато електрическият инструмент се използва за по-дълъг период от време или не е адекватно управляван и правилно поддържан.
- Наранявания и щети по имущество поради внезапно счупване на аксесоари.



Предупреждение! Този електрически инструмент генерира електромагнитно поле по време на работа. Това поле може при някои обстоятелства да повлияе на активни или пасивни медицински импланти. За да намалите риска от сериозни или фатални наранявания, препоръчваме на хора с медицински импланти да се консултират със своя лекар и с производителя на медицински импланти, преди да използват този електрически инструмент.

Спецификации:

Модел No.	TH215456	UTH215456	TH215456-4 (IRAM Щепсел)
Номинална мощност	1700W	1700W	1700W
Номинално напрежение	220-240V~50/60Hz	110-120V~50/60Hz	220-240V~50/60Hz
Честота на ударите	1400/min	1400/min	1400/min
Сила на ударите	45J	45J	45J
Система патронник	Hex	Hex	Hex
Тегло на машината	16Kg	16Kg	16Kg
Клас на защита	□ / II	□ / II	□ / II
Модел No.	TH215456-6 (ISRAEL Щепсел)	TH215456-8 (BS Щепсел)	TH215456S (SAA Щепсел)
Номинална мощност	1700W	1700W	1700W
Номинално напрежение	220-240V~50/60Hz	220-240V~50/60Hz	220-240V~50/60Hz
Честота на ударите	1400/min	1400/min	1400/min
Сила на ударите	45J	45J	45J
Система патронник	Hex	Hex	Hex
Тегло на машината	16Kg	16Kg	16Kg
Клас на защита	□ / II	□ / II	□ / II



Правилна употреба

Този електрически инструмент е подходящ за чуване, разрушаване и изравняване на бетон, тухли и скали.

Елементи

1. Патронник
2. Ръкохватка
3. Помощна дръжка
4. Капачка с четка
5. Превключвател
6. Бутон за заключване

! За вашата безопасност



Само след като прочетете ръководството за експлоатация и следвате всички инструкции, можете да работите безопасно с инструмента.



Ако кабелът е повреден или прекъснат по време на работа, не го докосвайте, а издърпайте щепсела наведнъж.



Винаги носете предпазни средства за очи, ръкавици и обувки. Моля, носете предпазни средства за слуха, за да предотвратите увреждане на слуха.



Инструментът не може да бъде излаган на дъжд. Моля, не работете с инструмента при влажни и тъмни работни условия.

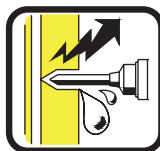


Само когато превключвателят е изключен може да включвате щепсела. След употреба, моля, изключете щепсела.

- Поставете кабела зад инструмента, докато работите. Не дърпайте инструмента за кабела.

- Дръжте инструмента здраво с две ръце, докато работите, и стойте неподвижно.
- Издърпайте щепсела, когато не използвате инструмента или правите настройка (като смяна на работни накрайници, ремонт, поддръжка или настройка).
- Хората на възраст под 16 години нямат право да използват инструмента.
- Съхранявайте електрическия инструмент далеч от достъпа на деца.
- Моля, използвайте оригинални части.

Преди работа



Внимавайте за скрити проводници, газопроводни и водопроводни тръби. Моля, първо проверете работната зона.

Например, използвайте

детектор за метал.

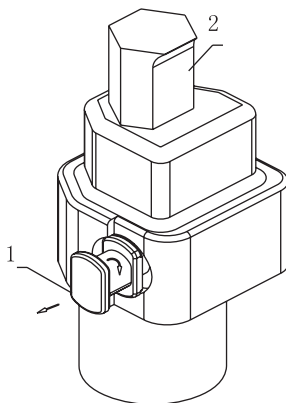
Използвайте правилното напрежение. Захранващото напрежение трябва да съответства на това, отбелязано на табелката с данни.

Поставяне - сваляне на аксесоари

Внимание:

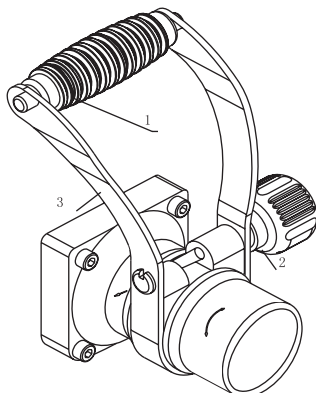
Като поставяте и сваляте аксесоари, уверете се, че инструментът е **ИЗКЛЮЧЕН** и кабелът не трябва да бъде включен. Издърпайте болта (1) и го завъртете, за да насочите фланеца по посока корпуса на мотора.

Поставете аксесоара в държача на инструмента през предпазителя за прах, като същевременно го завъртате и бутате навътре, докато се заключи автоматично на мястото си.



Помощна дръжка

Инструментът трябва да се поддържа с помощната дръжка (1), която може да се завърта на 360°. За да преместите и/или завъртите дръжката, разхлабете ръкохватката (2), преместете дръжката в желаното положение по дължина (3) и здраво затегнете ръкохватката.

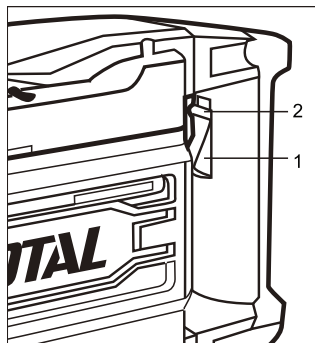


Работа на превключвателя

Ако искате да работите с инструмента, трябва само да натиснете превключвателя (1). Ако искате да работите с инструмента нон-стоп, можете да превключите и да натиснете бутона за заключване (2). Ако искате да спрете инструмента, натиснете превключвателя отново и освободете.


Внимание:


1. Моля, преди да включите инструмента към захранването, проверете дали превключвателят е изключен.
2. Не използвайте самозалепваща лента или въже, за да фиксирате превключвателя в изключено положение.

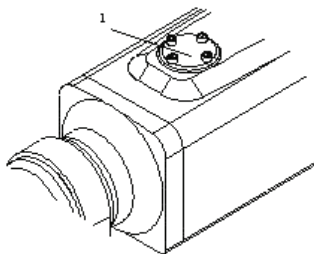


Разрушаване / Изравняване

Дръжте инструмента здраво с две ръце и натиснете превключвателя. По време на работа, моля, задръжте инструмента малко, за да предотвратите отскачане на формата и загуба на контрол. Но не задръжайте твърде много, защото това няма да увеличи ефективността на работа.

 **ВНИМАНИЕ** Възможно е малко масло между свредлото и кутията на цилиндриците да се изпръска при работа.

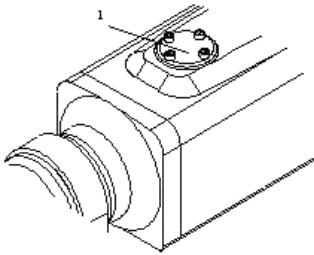
 **Внимание:** Ако инструментът остане неизползван твърде дълго или се използва при студено време, моля, натиснете непрекъснато превключвателя, за да се включи. Преди да използвате нормално, оставете инструмента да работи 3-5 минути.



Инструмент / смазване

1. Вашият инструмент е правилно смазан и е готов за работа.
2. Кога да се смазва:

Когато инструментът е работил повече от 60 часа, трябва да бъде смазан. Първо отворете капака на маслото (1) с предоставения шестограм ключ и след това почистете използваната смазка с кърпа. Накрая добавете смазочното масло към машината.



Добавяйте масло 50g всеки път,
клас масло **SAE20W / 50**

Обслужване

Предупреждение: За пауза при работа, като смяна на работен накрайник, обслужване и настройка, издърпвайте щепсела. След като извадите винта (2) на капачката на четката (1) с отвертка, извадете капачката на четката и след това извадете носача на четката. Поставете нова четка и отново фиксирайте капачката на четката, капачката на четката.

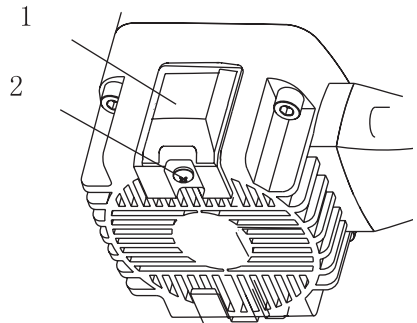
За да се гарантира сигурността и надеждността на инструмента, всички поправки, проверка или смяна на четки, включително друга поддръжка или настройка, трябва да се извършват от професионален персонал в център за обслужване на електрически инструменти.



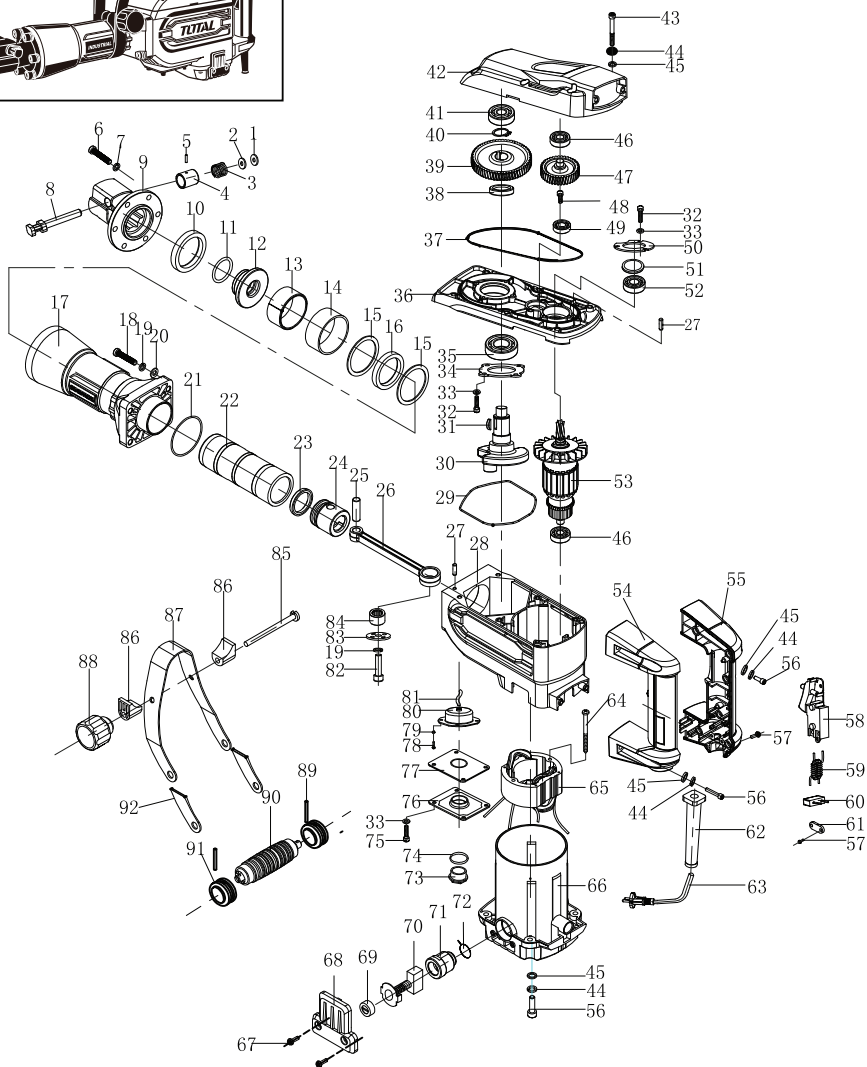
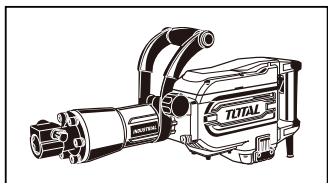
Рециклирайте суровините, вместо да ги изхвърляте като отпадъци.

Машината, аксесоарите и опаковката трябва да бъдат сортирани за екологично рециклиране. Тези инструкции са отпечатани върху рециклирана хартия, произведена без хлор.

Пластмасовите парчета се рециклират според техния състав.



TH215456, UTH215456, TH215456-4,
 TH215456-6, TH215456-8, TH215456S Разглобен вид



TH215456, UTH215456, TH215456-4,
TH215456-6, TH215456-8, TH215456S Списък с резервни части

NO.	Описание на частта	Кол-во	NO.	Описание на частта	К-во	NO.	Описание на частта	Кол-во
1	Шайба	1	32	Болт с шестостенна глава	7	63	Кабел	1
2	Пружинна шайба	1	33	Пружинна шайба	11	64	Самонарезни винтове	2
3	Изравн. пружина	1	34	Гарнитура	1	65	Статор	1
4	Кутия на пружина	1	35	Лагер	1	66	Корпус	1
5	Щифт	1	36	Вътр. капак	1	67	Самонарезни винтове	4
6	Болт с шестостенна глава	6	37	Шайба	1	68	Капаче на четка	2
7	Пружинна шайба	6	38	Дист. пръстен	1	69	Капак на четка	2
8	Стоп лост	1	39	Зъбчато колело	1	70	Четка	2
9	Блок	1	40	О-пръстен	1	71	Държач на четка	2
10	Амортисьор	1	41	Лагер	1	72	Пружина	2
11	О-пръстен	1	42	Капак на предавката	1	73	Манометър	1
12	Втулка на оста	1	43	Болт с шестостенна глава	6	74	О-пръстен	1
13	Втулка	1	44	Пружинна шайба	14	75	Болт с шестостенна глава	4
14	О-пръстен	1	45	Шайба	14	76	Капак на маслото	1
15	Шайба	2	46	Лагер	2	77	Капачка за маслото	1
16	Амортисьор	1	47	Зъбчато колело	1	78	Винт с кръстачка	4
17	Корпус на цилиндъра	1	48	Болт с шестостенна глава	2	79	Шайба	4
18	Болт с шестостенна глава	4	49	Лагер	1	80	Държач на кече	1
19	Пружинна шайба	5	50	Гарнитура	1	81	Кече	1
20	Шайба	4	51	Шайба	1	82	Болт с шестостенна глава	1
21	О-пръстен	1	52	Лагер	1	83	Гарнитура	1
22	Цилиндър	1	53	ротор	1	84	Иглен лагер	1
23	Пръстен	1	54	Лява дръжка	1	85	Гайка	1
24	Бутало	1	55	Дясна дръжка	1	86	Блок на скобата	2
25	Щифт на буталото	1	56	Болт с шестостенна глава	8	87	Дръжка	1
26	Свързващ прът	1	57	Самонарезни винтове	8	88	Копче	1
27	Щифт	2	58	Превключвател	1	89	щифт	2
28	Корпус	1	59	индуктивност	1	90	Ос на дръжката	1
29	Уплътнителен пръстен(А)	1	60	капацитет	1	91	Хватка на дръжката	2
30	Колянов вал	1	61	Гарнитура	1	92	Изол. капак на дръжката	2
31	Шпонка	2	62	Облицовка на кабела	1			

БЕЛЕЖКИ

TOTAL

One-Stop Tools Station

TOTAL

ЕС Декларация за съответствие

С настоящото декларираме:

TOTAL TOOLS CO., PTE. LTD

No. 45 Songbei Road, Suzhou Industrial Park, Jiangsu, China

Този продукт съответства на най-важните изисквания и на други свързани разпоредби на съответните европейски директиви, основаващи се на приложими европейски хармонизирани стандарти. Всяка неотризирана модификация на продукта отменя тази декларация.

Описание на продукта: Къртач TOTAL Industrial, HEX, 1700 W

Вид на продукта: TH215456

European Directives
2006/42/EC

European harmonized standards
N 60745-1:2009+A11
EN 60745-2-6:2010


Дата/ Подпис:

ОКТ.27, 2020

Длъжност:

Продуктов мениджър

For and on behalf of
TOTAL TOOLS CO., PTE. LTD.

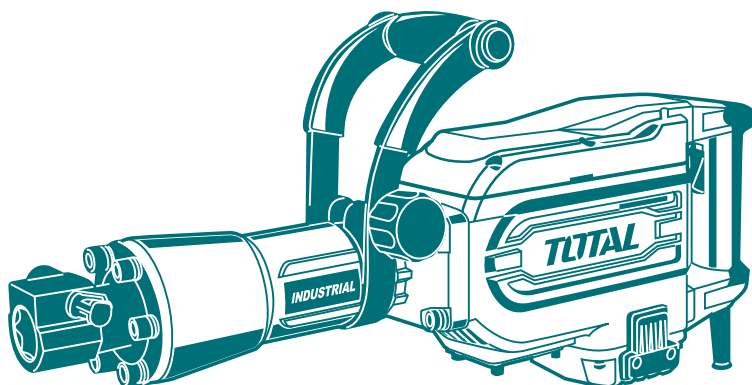

Authorized Signature

No.45 Songbei Road, Suzhou Industrial Park, Jiangsu, China

TOTAL

One-Stop Tools Station

TOTAL



КЪРТАЧ

www.totalbusiness.com

TOTAL TOOLS CO., PTE. LTD.

No.45 Songbei Road, Suzhou Industrial Park

Произход: PRC

Вносител: ИТТ БЪЛГАРИЯ ЕООД, sales@itt.bg, www.itt.bg

Сервиз: service@itt.bg, тел.: 042/661 035

1700W