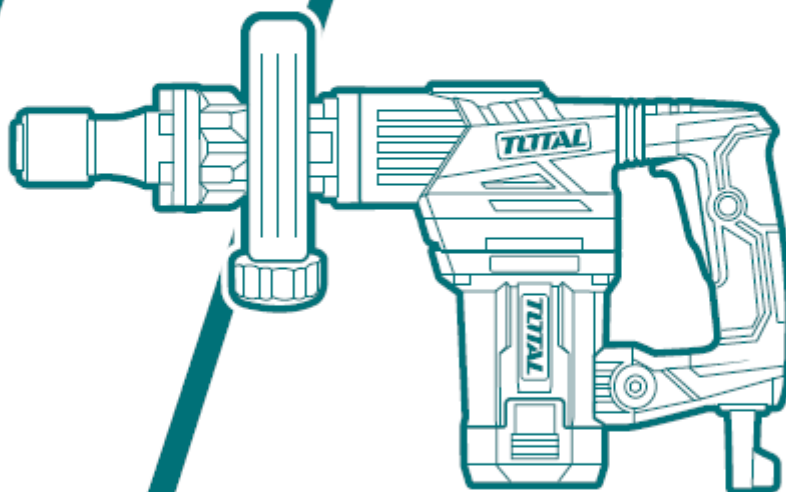


**TOTAL**  
One-Stop Tools Station

**SUPER  
SELECT**

**TOTAL**

**INDUSTRIAL  
DEMOLITION  
BREAKER  
1300W**









TH2130016, UTH2130016, TH2130016-6  
TH2130016-8, TH2130016S

**CE**

**КЪРТАЧ**

**1300W**

TH2130016, UTH2130016, TH2130016-6, TH2130016-8, TH2130016S

	Двойна изолация за допълнителна защита.
	Прочетете ръководството за експлоатация преди работа с изделието.
	СЕ съответствие.
	Носете предпазни очила, антифони и предпазна маска.
	Отпадъчните електрически продукти не трябва да се изхвърлят заедно с битовите отпадъци. Моля, рециклирайте там, където има налични съоръжения за това. Консултирайте се с местните власти или търговеца по въпросите за рециклиране.
	Предупреждение за безопасност. Моля, използвайте само аксесоарите, които се поддържат от производителя.

## ОБЩИ ПРЕДУПРЕЖДЕНИЯ ЗА БЕЗОПАСНОСТ ЗА ЕЛЕКТРИЧЕСКИ ИНСТРУМЕНТИ

**ПРЕДУПРЕЖДЕНИЕ!** Прочетете всички предупреждения за безопасност и всички инструкции. Неспазването на предупрежденията и инструкциите може да доведе до токов удар, пожар и/или сериозно нараняване.

**Запазете всички предупреждения и инструкции за бъдещи справки.**

*Терминът "електрически инструмент" в предупрежденията се отнася до вашия електрически инструмент, запазван от мрежата (с кабел) или от батерия (безжичен).*

### 1) Безопасност на работното място

**а) Поддържайте работното място чисто и добре осветено.** Претрупаните и тъмни места често са причина за инциденти.

**б) Не използвайте електрически инструментите във взривоопасна среда, например при наличие на запалими течности, газове или прах.** Електрическите инструменти образуват искри, които могат да възпламенят прах или изпарения.

**в) Когато се работи с електрически инструмент, деца и странични наблюдатели не трябва да се допускат**

*в близост Ако се разсейвате, може да загубите контрол.*

### 2) Електрическа безопасност

**а) Щепселите на електрически инструменти трябва да съответстват на контактите.** В никакъв случай не трябва да се модифицира щепсела по какъвто и да било начин. **Не използвайте адаптери за щепсели със заземени електрически инструменти.** Оригиначните щепсели и подходящите контакти намаляват риска от токов удар.

**б) Избягвайте контакт с тялото със заземени повърхности като тръби, радиатори, конвектори и хладилници.** Има повишен риск от токов удар, ако тялото ви е заземено.

**в) Не излагайте електрическите инструменти на дъжд или мокра среда.** При попадане на вода в електрически инструмент се увеличава риска от токов удар.

**г) Не нарушавайте целостта на кабела.** Никога не използвайте кабела за носене, издърпване или изключване на електрическия инструмент. **Пазете кабела от нагриване, омасляване, остри ръбове или движещи се части.** Повредените или заплетени кабели увеличават риска от токов удар.

**д) Когато работите с електрическия инструмент на открито, използвайте удължител за кабел, подходящ за използване на открито.** Използването на кабел, подходящ за работа на открито, намалява риска от токов удар.

**е) Ако работата с електрически инструменти на влажно място е неизбежна, използвайте захранване, защитено с устройство за остатъчен ток (RCD).** Използването на RCD намалява риска от токов удар.

### 3) Лична безопасност

а) Бъдете винаги нащрек, внимавайте какво правите и разчитайте на здравия разум, когато работите с електрически инструмент. Не работете с електрически инструмент, когато сте уморени или под въздействието на наркотици, алкохол или лекарства.

*Момент на невнимание при работа с електрически инструменти може да доведе до сериозно нараняване.*

б) Използвайте лични предпазни средства. **Винаги носете предпазни очила.**

*Защитното оборудване като маска за прах, неплъзгащи се предпазни обувки, каска или антифони, подходящи за съответните условия, ще намалят нараняванията.*

в) Не допускайте неволно стартиране. **Уверете се, че превключателят е в положение изключено, преди да свържете към източника на захранване и/или батерията, преди вземане или пренасяне на инструмента.** *Пренасянето на електрически инструменти с пръст върху пусковото копче или включване към захранването на електрически инструменти, с превключател в положение „Включено“ може да предизвика инциденти.*

г) **Извадете ключа за регулиране, преди да включите електрическия инструмент.** *Ако на въртящите се части на електрическия инструмент бъде оставен ключ за регулиране, това може да доведе до нараняване.*

д) Не работете в нестандартни пози. **Работете само когато сте стъпили стабилно и в добър баланс.**

*По този начин имате по-добър контрол над електрическия инструмент при непредвидени ситуации.*

е) Обличайте подходящи дрехи. **Не обличайте прекалено широки дрехи и свободно висящи бижута.** *Пазете косата, дрехите и ръкавиците си далеч от движещи се части. Широките дрехи, бижута или дълга коса могат да бъдат захванати от движещите се части.*

ж) **Ако са предвидени устройства за свързване на съоръжения за отвеждане и събиране на прах, уверете се, че те са свързани и се използват правилно.** *Използването на прахоулавящи съоръжения може да намали свързаните с праха опасности.*

### 4) Използване и грижи за електрическите инструменти

а) Не пресилвайте електрическия инструмент. **Използвайте точния електрически инструмент за конкретната нужда.** *Правилно подбраният електрически инструмент ще свърши работата по-добре и по-безопасно със скоростта, за която е проектиран.*

б) **Не използвайте електрическия инструмент, ако превключателят не го включва и изключва.**

*Всеки електрически инструмент, който не може да се управлява с превключателя, е опасен и трябва да бъде поправен.*

в) **Изключете щепсела от източника на захранване и/или батерията от електрическия инструмент, преди да правите каквито и да било настройки, смяна на аксесоари или да го съхранявате.** *Такива превантивни*

*мерки за безопасност намаляват риска от случайно стартиране на електрическия инструмент.*

г) **Съхранявайте електрическите инструменти, които не се използват на място, недостъпно за деца, и не позволявайте на лица, които не са запознати с електрическия инструмент или с тези инструкции, да работят с тях.** *Електрическите инструментите могат да бъдат опасни когато са в ръцете на необучени хора.*

д) Поддържайте електрически инструмент. Проверете за неправилно подравняване или свързване на движещи се части, счупване на части и всякакви други нередности, които могат да

повлияят на работата на електрическия инструмент. **Ако е повреден, ремонтирайте електрическия инструмент преди да го използвате.** Много злополуки са причинени от неправилно обслужвани електрически инструменти.

**f) Поддържайте режещите инструменти наточени и чисти.** Правилно поддържаните режещи инструменти с остри режещи ръбове много по-рядко блокират и са по-лесни за управление.

**g) Използвайте електрическия инструменти, аксесоари и накрайниците за инструменти и т.н. при спазване на тези инструкции, като вземете предвид условията на работа и задачата, която трябва да се изпълни.** Използването на електрически инструмент за операции, различни от предвидените, може да доведе до опасна ситуация.

## 5) Обслужване

**a) Електрическите инструменти трябва да се обслужват само от квалифицирани техници.** Това може да гарантира, че инструментът е безопасен.

### Допълнителни предупреждения за безопасност

#### Предупреждения за безопасност за перфоратор

- Носете антифони. Излагането на шум може да доведе до загуба на слуха.

- Използвайте спомагателната дръжка, ако е доставена с инструмента. Загубата на контрол може да причини телесна повреда.

- Дръжте електрическия инструмента за изолираните повърхности за хващане, когато извършвате на операция, при която режещият аксесоар може да се попадне на скрити кабели.

Ако режещият накрайник се допре до кабел под напрежение това може да доведе до протичане на ток през откритите метални части на инструмента и така да предизвика токов удар за оператора.

## СПЕЦИФИКАЦИИ

Модел No.:	TH2130016	TH2130016-6 (ISRAEL щепсел)	TH2130016-8 (BS щепсел)	TH2130016S (SAA щепсел)	UTH2130016
Номинално напрежение:	220-240V~ 50/60Hz				110-120V~ 50/60Hz
Входна мощност	1300W				1300W
Брой удари	3800/min				3800/min
Сила на удара	20J				20J
Монтиране на инструмент	макс.18				макс.18
Клас на защита	0 / II				0 / II

- Производителят си запазва правото да променя спецификациите без предизвестие.
- Спецификациите могат да се различават в различните страни.

## ОБЩИ ПРАВИЛА ЗА БЕЗОПАСНОСТ

(за всички инструменти)

## **ПРЕДУПРЕЖДЕНИЕ:**

Прочетете и разберете всички инструкции. Неспазването на предупрежденията и инструкциите изброени по долу може да доведе до токов удар, пожар и/или сериозно нараняване.

## **ЗАПАЗЕТЕ ТЕЗИ ИНСТРУКЦИИ.**

### **Работно място**

1. Поддържайте работното си място чисто и добре осветено. Затрупаните пейки и тъмните зони водят до злополуки.
2. > Не работете с електрически инструменти във взривоопасна атмосфера, като например в присъствието на запалими течности, газове или прах. *Електрическите инструменти образуват искри, които могат да възпламенят прах или изпарения.*
3. Дръжте случайните минувачи, деца и посетители, докато работите с електрическия инструмент настрана. *Ако се разсейвате, може да загубите контрол.*

### **Електрическа безопасност**

4. Заземените инструменти трябва да бъдат включени в контакт, правилно инсталиран и заземен в съответствие с всички кодове и наредби. Никога не премахвайте заземяващия зъб и не променяйте щепсела по какъвто и да е начин. Не използвайте никакви адаптери. Нека квалифициран електротехник да провери, ако се съмнявате дали контактът е правилно заземен. Ако електрическите инструменти имат електрическа повреда или авария, заземяването осигурява път с ниско съпротивление, за да отнесе електричеството далеч от потребителя.
5. Избягвайте контакт на тялото със заземените повърхности като тръби, радиатори, печки и хладилници. Има повишен риск от токов удар, ако тялото ви е заземено.
6. Не излагайте електрическите инструменти на дъжд или мокра среда. *При попадане на вода в електрически инструмент се увеличава риска от токов удар.*
7. Не нарушавайте целостта на кабела. Никога не използвайте кабела за пренасяне на инструментите и не дърпайте щепсела от контакта за кабела. **Пазете кабела от нагряване, омасляване, остри ръбове или движещи се части.** Незабавно сменете повредените кабели. Повредените кабели увеличават риска от токов удар.
8. Когато работите с електрически инструмент навън, използвайте външен удължителен кабел с надпис "W-A" или "W". Тези кабели са предназначени за употреба на открито и намаляват риска от токов удар.

### **Лична безопасност**

9. Бъдете винаги нащрек, внимавайте какво правите и разчитайте на здравия разум, когато работите с електрически инструмент. Не използвайте инструмента, докато сте уморени или под влияние на наркотици, алкохол или лекарства. *Момент на невнимание при работа с електрически инструменти може да доведе до сериозно нараняване.*
10. Обличайте подходящи дрехи. Не обличайте прекалено широки дрехи и свободно висящи бижута. Прибирайте дългата коса. **Пазете косата, дрехите и ръкавиците си далеч от движещи се части.** Широките дрехи, бижута или дълга коса могат да бъдат захванати от движещите се части.
11. Избягвайте случайно стартиране. Уверете се кое е изключено преди включване. Носенето на инструменти с пръст на превключвателя или включването на инструменти, които имат включен превключвател, предизвиква злополуки.

**12.** Извадете регулиращите ключове или гаечни ключове, преди да включите инструмента. Гаечен ключ или ключ, който е оставен прикрепен към въртяща се част на инструмента, може да доведе до нараняване.

**13.** Не работете в нестандартни пози. **Работете само когато сте стъпили стабилно и в добър баланс.** Правилната опора и баланс позволяват по-добър контрол на инструмента в неочаквани ситуации.

**14.** Използвайте предпазно оборудване. **Винаги носете предпазни очила.** Маска за прах, неплъзгащи се предпазни обувки, каска или защита за слуха трябва да се използват при съответните условия. Обикновените очила или слънчеви очила НЕ са защита за очите.

#### **Използване и грижи за инструмента**

**15.** Използвайте скоби или друг практичен начин за закрепване и поддържане на детайла към стабилна платформа. Държането на детайла с ръка или срещу тялото ви е нестабилно и може да доведе до загуба на контрол.

**16.** Не насилвайте инструмента. Използвайте правилния инструмент за вашето приложение. Правилният инструмент ще свърши работата по-добре и по-безопасно със скоростта, за която е предназначен.

**17.** Не използвайте инструмента, ако превключвателят не го включва или изключва. *Всеки инструмент, който не може да се управлява с превключвателя, е опасен и трябва да бъде поправен.*

**18.** Изключете щепсела от източника на захранване, преди да правите каквито и да е настройки, да сменяте аксесоари или да съхранявате инструмента.

Подобни превантивни мерки за безопасност намаляват риска от случайно стартиране на инструмента.

**19.** Съхранявайте неработещите инструменти далеч от деца и други необучени лица. *Инструментите могат да бъдат опасни когато са в ръцете на необучени хора.*

**20.** Поддържайте инструментите внимателно. Поддържайте режещите инструменти наточени и чисти. Правилно поддържаните инструменти с остри режещи ръбове е по-малко вероятно да се блокират и са по-лесни за управление.

**21.** Проверете за неправилно подравняване или свързване на движещи се части, счупване на части и всякакви други нередности, които могат да повлияят на работата на инструмента. Ако е повреден, занесете инструмента в сервиз преди да го използвате. *Много злополуки са причинени от неправилно обслужвани инструменти.*

**22.** Използвайте само аксесоари, препоръчани от производителя за вашия модел. Аксесоари, които може да са подходящи за един инструмент, могат да станат опасни, когато се използват с друг инструмент.

#### **ОБСЛУЖВАНЕ**

**23.** Сервизът на инструментите трябва да се извършва само от квалифициран ремонтен персонал. Обслужването или поддръжката, извършена от неквалифициран персонал, може да доведе до риск от нараняване.

**24.** При обслужване на инструмента използвайте само оригинални резервни части. Следвайте инструкциите в раздела Поддръжка на това ръководство.

Използването на неразрешени части или неспазването на инструкциите за поддръжка може да създаде риск от токов удар или нараняване.

#### **СПЕЦИФИЧНИ ПРАВИЛА ЗА БЕЗОПАСНОСТ**

НЕ позволявайте комфортът или познаването на продукта (получено от многократна употреба) да заменят стриктното спазване на правилата за безопасност на къртача. Ако използвате този инструмент небезопасно или неправилно, можете да претърпите сериозни наранявания.

1. Дръжте инструментите за изолираните повърхности за хващане, когато извършвате операция, при която режещият крайник може да се допре до скрити кабели или собствения кабел. Контактът с проводник "под напрежение" ще направи откритите метални части на инструмента "под напрежение" и токът ще удари оператора.
2. Носете протектори за уши, когато използвате инструмента за продължителни периоди. Продължителното излагане на шум с висока интензивност може да причини загуба на слуха.
3. Носете каска (предпазен шлем), предпазни очила и/или щит за лице. Обикновените очила за очи или слънчеви очила НЕ са предпазни очила. Също така силно се препоръчва да носите маска за прах и ръкавици с дебела подплата.
4. Уверете се, че битът е закрепен на място преди работа.
5. При нормална работа инструментът е проектиран да произвежда вибрации. Винтовете могат лесно да се разхлабят, което да причини повреда или злополука. Проверете внимателно затягането на винтовете преди работа.
6. При студено време или когато инструментът не е бил използван дълго време, оставете инструмента да загрее за известно време, като го оставите да работи на празен ход. Това ще разрежи смазката. Без правилно загряване работата с къртач е трудна.
7. Винаги проверявайте дали сте стъпили стабилно.  
Уверете се, че отдолу няма никого, когато използвате инструмента на високи места.
8. Дръжте инструмента здраво с две ръце.
9. Дръжте ръцете си далеч от движещи се части.
10. Не оставяйте инструмента да работи. Работете с инструмента само когато го държите с ръка.
11. Не насочвайте инструмента към никого в района, когато работите. Битът може да излети и да нарани сериозно някого.
12. Не докосвайте бита или части в близост до крайника веднага след работа; може да са изключително горещи и да изгорят кожата ви.
13. Някои материали съдържат химикали, които могат да бъдат токсични. Бъдете внимателни, за да предотвратите вдишване на прах и контакт с кожата. Следвайте данните за безопасност на доставчика на материали.

#### **ЗАПАЗЕТЕ ТЕЗИ ИНСТРУКЦИИ.**

##### **ПРЕДУПРЕЖДЕНИЕ:**

ЗЛОУПОТРЕБА или неспазване на правилата за безопасност, посочени в това ръководство за експлоатация, може да причини сериозни телесни наранявания.

#### **ФУНКЦИОНАЛНО ОПИСАНИЕ**

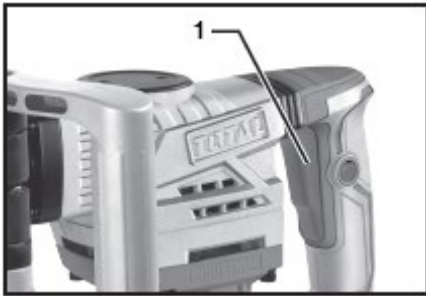
##### **ВНИМАНИЕ:**

- Винаги се уверявайте, че инструментът е спрян и изключен от контакта, преди да регулирате или проверявате работата на инструмента.

##### **Превключване**

##### **ВНИМАНИЕ:**

- Преди да включите инструмента в контакта, винаги проверявайте дали спусъкът на превключвателя се задейства правилно и се връща в положение „OFF“, когато го освободите. За да стартирате инструмента, просто дръпнете спусъка на превключвателя. Освободете спусъка на превключвателя, за да спрете.



1. Спусък

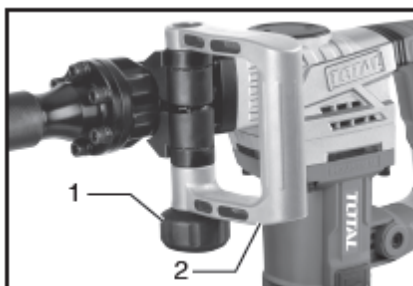
## МОНТАЖ

### ВНИМАНИЕ:

- Винаги се уверявайте, че инструментът е спрян и изключен от контакта, преди да извършвате каквато и да е работа по инструмента.

### Странична дръжка (спомагателна дръжка)

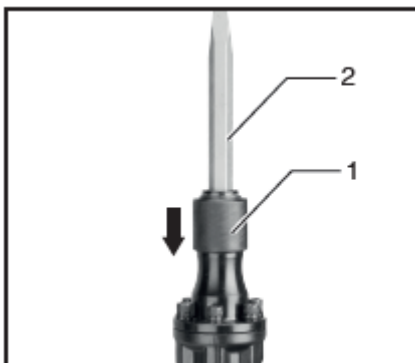
Страничната дръжка се върти на около 360° по вертикала, както и напред-назад по хоризонтала. Завъртете затягащата гайка по посока на часовниковата стрелка, за да фиксирате дръжката в желаната позиция.



1. Затягаща гайка
2. Странична дръжка

### Поставяне или сваляне на бита

Почистете дръжката на бита, преди да поставите бита. Натиснете фиксатора на бита.



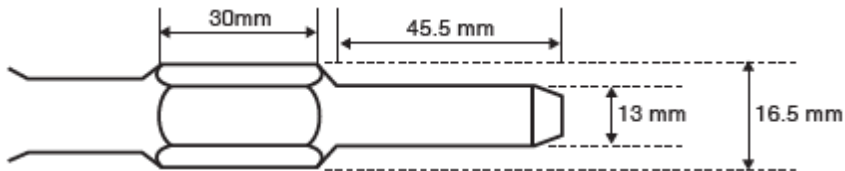


1. Фиксатор на бита
2. Бит

Поставете бита в държача за битове на инструмента.

След това го освободете, за да закрепите бита.

За да премахнете бита, следвайте процедурата за инсталиране в обратен ред.



## РАБОТА

### Дялане/къртене/разрушаване

Дръжте инструмента здраво с две ръце. Включете инструмента и приложете лек натиск върху инструмента, така че инструментът да не подскача неконтролирано. Много силно натискане на инструмента няма да увеличи ефективността.



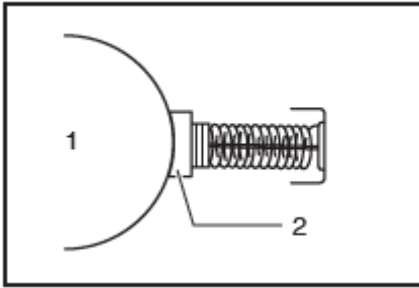
## ПОДДРЪЖКА

### ВНИМАНИЕ:

- Винаги се уверявайте, че инструментът е спрян и изключен от контакта, преди да се опитате да извършите проверка или поддръжка.

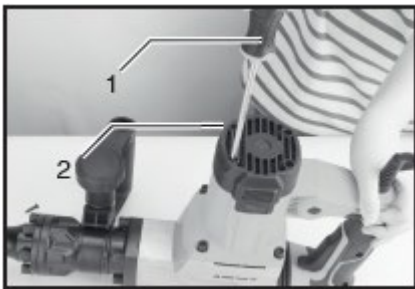
### Смяна на графитни четки

Когато графитните четки са използвани или износени, и двете графитни четки трябва да се сменят. Поддържайте графитните четки чисти и свободни да се плъзгат в държачите. И двете графитни четки трябва да се сменят едновременно. Използвайте само оригинални графитни четки.



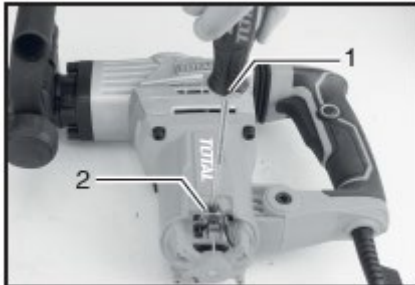
1. Комутатор
2. Графитна четка

Използвайте кръстата отвертка, за да свалите задния капак.



1. Кръстата отвертка
2. Заден капак

Използвайте шлицова отвертка, за да свалите капачките на държача на четките. Извадете износените графитни четки, поставете новите и закрепете капачките на държача на четките.



1. Шлицова отвертка
2. Къпъчка на държача на четките

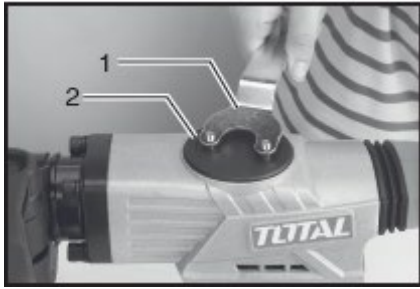
#### **Смазване:**

Този инструмент не изисква почасово или ежедневно смазване TOTAL. Ако обстоятелствата изискват да го смажете сами, процедирайте както следва.

Пуснете инструмента за няколко минути, за да загрее. Спрете инструмента и го изключете от контакта.

Свалете капачката на картера с помощта на гаечен ключ TOTAL.

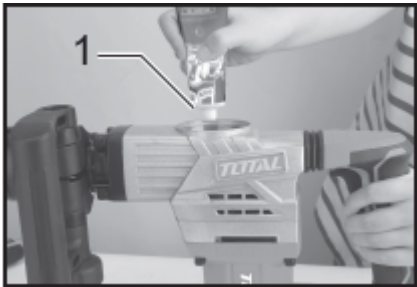
Поставете инструмента върху масата с края на бита нагоре. Това ще позволи на старата грес да се събере вътре в корпуса на картера.



1. Ключ за контрагайка.
2. Капачка на картера

Избършете старата грес отвътре и заменете с нова грес (40 g; 14 oz). Използвайте само оригинална грес за къртач TOTAL. Пълненето с повече от определеното количество грес (40 g; 1,4 oz) може да причини неправилно ударно действие или повреда на инструмента. Напълнете само с определеното количество грес.

Поставете обратно капачката на картера и затегнете с гаечния ключ.

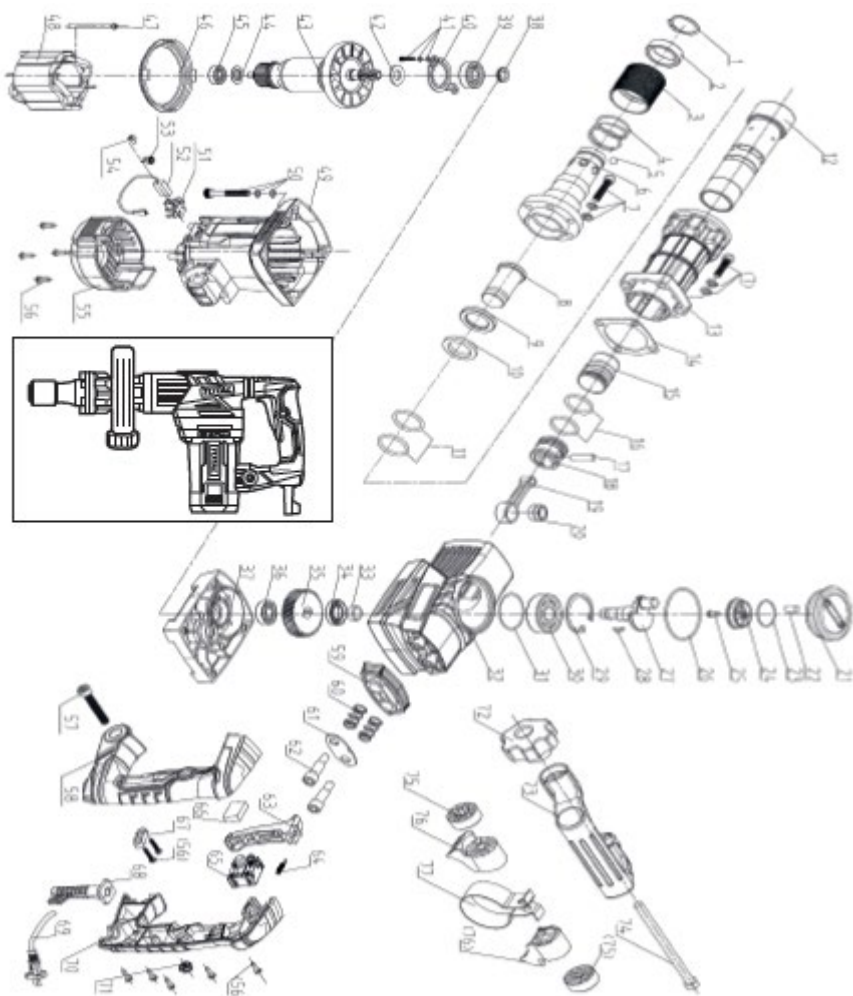


1. Грес за къртачи

**ВНИМАНИЕ:**

- Не затягайте прекомерно капачката на картера. Изработен е от смола и подлежи на счупване. За да се поддържа БЕЗОПАСНОСТТА И НАДЕЖНОСТТА на изделието, ремонтите, всяка друга поддръжка или настройка трябва да се извършват от оторизирани сервизни центрове на TOTAL, като винаги се използват резервни части TOTAL.

ТН2130016, УТН2130016, ТН2130016-6, ТН2130016-8, ТН2130016S  
Разглобен вид



ТН2130016, УТН2130016, ТН2130016-6, ТН2130016-8, ТН2130016С

Списък с резервни части

№.	Описание на частта	кол-во	№ .	Описание на частта	кол-во
1	Зегерка 28	1	35	Зъбно колело	1
2	Фиксиращ пръстен	1	36	Багер \6001-RS	1
3	Плъзгаща се заключваща втулка	1	37	Капак на скоростната кутия	1
4	Пружина 31x2x29	1	38	Дефлекторна шайба за масло \0810С	1
5	Стоманена сачма 7.938	6	39	Багер \6201-RS	1
6	Стоманена глава	1	40	Капак за затягане на лагера УН45	1
7	Болт М8*35	10	41	Пружина 4	2
	Пружина 8	20		Шайба 4	2
8	Къртач G0845M	1		Болт М4*14	2
9	Стоп шайба 39.8x27.5x5	1	42	Шайба 12*22*2	1
10	Шайба	1	43	Ротор	1
11	О-пръстен 26.3X4	2	44	Шайба (8.1x21x0.5)	1
12	Цилиндър G0845M	1	45	Лагер 608RS	1
13	Алуминиева цев	1	46	Заглушител	1
14	Хартиена шайба DG0845K	1	47	Винт ST4.8*60	2
15	Къртач G0845M	1	48	Статор 0845K-30	1
16	О-пръстен 28.4X3.5	2	49	Корпус на двигателя УН0845	1
17	Щифт 8*34	1	50	Пружина 6	4
18	Бутало 0845K	1		Шайба 6	4
19	Биела 0810С	1		Болт М6*50	4
20	Игла NK12/12	1	51	Държач за графитна четка 6,5*11	2
21	Маслено уплътнение \BSD45	1	52	Графитна четка 6.5*11*20.5	2
22	Кече	1	53	Спирална пружина	2
23	О-пръстен 31.5*2	1	54	Винт ST3.9*10	2
24	Вентилационни капачки	1	55	Капак на двигателя УН0845	1
25	Винт ST4.2*12	1	56	Винт ST3.9*16	11
26	О-пръстен 48*2.2	1	57	Болт М8*50	1
27	Ексцентричен вал DG0845K	1	58	Лява дръжка/дясна дръжка	1
28	Ключ \3.9*12	1	59	Антивибрационна втулка	1
29	Зегерка 47	1	60	Пружина 10.5*1.3*5*26	2
30	Багер \6303-RS	1	61	Стоманена плоча	1
31	О-пръстен 46.2*2 0810А	1	62	Болт М8*35	2
32	Предавателна кутия УН45	1	63	Бутон за превключване	1
33	Държач	1	64	Пружина	1
34	Маслено уплътнение FB22*30*6 0811С	1	65	Превключвател	1

№ .	Описание на частта	кол-во	№ .	Описание на частта	кол-во
66	Кондензатор 0.33 F	1	73	Помощна дръжка	1
67	Кабелна скоба	1	74	Болт М3x6	1
68	Предпазител за шнур	1	75	Ротационно легло	2
69	Захранващ кабел	1	76	Затягащо легло	2
71	Гайка М8	1	77	Скоба на маркуча	1
72	Копче \75	1			

## ЕС Декларация за съответствие

С настоящото декларираме:

TOTAL TOOLS CO., PTE. LTD

No. 45 Songbei Road, Suzhou Industrial Park, Jiangsu, China

Този продукт съответства на най-важните изисквания и на други свързани разпоредби на съответните европейски директиви, основаващи се на приложими европейски хармонизирани стандарти. Всяка неоторизирана модификация на продукта отменя тази декларация.

Описание на продукта: Къртач

TOTAL

Вид на продукта: TH2130016

European Directives

2006/42/EC

2014/30/EU

European harmonized standards

EN 62841-1:2015

EN IEC 62841-2-6:2020/A11 : 2020

EN IEC 55014-1:2021

EN IEC 55014-2:2021

EN IEC 61000-3-2:2019/A1:2021

EN 61000-3-3:2013/A1:2019

For and on behalf of  
**TOTAL TOOLS CO., PTE. LTD.**

  
.....  
**Authorized Signature(s)**

Дата/ Подпис:

2022/3/24

Длъжност:

Продуктов мениджър

No.45 Songbei Road, Suzhou Industrial Park, Jiangsu, China

# БЕЛЕЖКИ

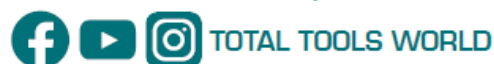
---

# TOTAL

One-Stop Tools Station



[www.totalbusiness.com](http://www.totalbusiness.com)  
TOTAL TOOLS CO., PTE. LTD.



ПРОИЗВЕДЕНО В КИТАЙ  
T0821.V01

No.45 Songbei Road, Индустириален парк Сучжоу, Китай

Вносител: ИТТ БЪЛГАРИЯ ЕООД, [sales@itt.bg](mailto:sales@itt.bg), [www.itt.bg](http://www.itt.bg)

Сервиз: [service@itt.bg](mailto:service@itt.bg), тел.: 042/661 035