

TOTAL

One-Stop Tools Station

TOTAL

ЕЛЕКТРИЧЕСКИ ПИСТОЛЕТ ЗА БОЯДИСВАНЕ

TT3506, UTТ3506, TT3506-4, TT3506-6,
TT3506-8, TT3506-9, TT3506S

INDUSTRIAL



 totaltoolsworld

 TOTAL TOOLS WORLD



450W

ПРЕВОД НА ОРИГИНАЛНА ИНСТРУКЦИЈА ЗА УПОТРЕБА

Символите в ръководството за експлоатация и етикета на инструмента

	Двойна изолация за допълнителна защита.
	Прочетете ръководството за експлоатация преди работа с изделието.
	СЕ съответствие.
	Носете предпазни очила, антифони и маска
	Отпадъчните електрически продукти не трябва да се изхвърлят заедно с битовите отпадъци. Моля, рециклирайте там, където има налични съоръжения за това. Консултирайте се с местните власти или търговеца по въпросите за рециклиране.
	Предупреждение за безопасност. Моля, използвайте само аксесоарите, които се поддържат от производителя.

⚠ ПРЕДУПРЕЖДЕНИЕ *Прочетете всички предупреждения за безопасност и всички инструкции. Неспазването на предупрежденията и инструкциите може да доведе до токов удар, пожар и / или сериозно нараняване.*

Запазете всички предупреждения и инструкции за бъдещи справки.

Терминът "електрически инструмент" в предупрежденията се отнася до вашия електрически инструмент, захранван от мрежата (с кабел) или от батерия (безжичен).

1) Безопасност на работното място

- a) **Поддържайте работното място чисто и добре осветено.**
Претрупаните и тъмни места често са причина за инциденти.
- b) **Не използвайте електрически инструментите във взривоопасна среда, например при наличие на запалими течности, газове или прах.**
Електрическите инструменти образуват искри, които могат да възпламенят прах или изпарения.
- c) **Когато се работи с електрически инструмент, деца и странични наблюдатели не трябва да се допускат в близост.** *Ако се разсейвате може да загубите контрол.*

2) Електрическа безопасност

- a) **Щепселите на електрически инструменти трябва да съответстват на контактите. В никакъв случай не трябва да се модифицира щепсела по какъвто и да било начин. Не използвайте адаптери за щепсели със заземени електрически инструменти.** *Оригиналните щепсели и подходящите контакти намаляват риска от токов удар.*
- b) **Избягвайте контакт на тялото със заземени повърхности като тръби, радиатори, конвектори и хладилници.** *Има повишен риск от токов удар, ако тялото ви е заземено.*
- c) **Не излагайте електрическите инструменти на дъжд или мокра среда.** *При попадане на вода в електрически инструмент се увеличава риска от токов удар.*
- d) **Не нарушавайте целостта на кабела. Никога не използвайте кабела за носене, издърпване или изключване на електрическия инструмент.** *Пазете кабела от нагриване, омасляване, остри ръбове или движещи се части.* *Повредените или заплетени кабели увеличават риска от токов удар.*
- e) **Когато работите с електрическия инструмент на открито, използвайте удължител за кабел, подходящ за използване на открито.** *Използването на кабел, подходящ за работа на открито, намалява риска от токов удар.*

- f) Ако работите с електрически инструменти във влажна среда е необходимо да използвате дефектнотокова защита (RCD). Използването на RCD намалява риска от токов удар.

3) Лична безопасност

- a) **Бъдете винаги нащрек, внимавайте какво правите и разчитайте на здравия разум, когато работите с електрически инструмент. Не работете с електрически инструмент, когато сте уморени или под въздействието на наркотици, алкохол или лекарства.**
Момент на невнимание при работа с електрически инструменти може да доведе до сериозно нараняване.
- b) **Използвайте лични предпазни средства. Винаги носете предпазни очила. Защитното оборудване като маска за прах, не плъзгащи се предпазни обувки, каска или антифони подходящи за съответните условия, ще намалят нараняванията.**
- c) **Не допускате неволно стартиране. Уверете се, че превключвателят е в положение изключено, преди да свържете към източника на захранване и /или батерията, преди вземане или пренасяне на инструмента.**
*Пренасянето на електрически инструменти с пръст върху пусковото копче или включване към захранването на електрически инструменти, с превключвател в положение **Включено**, може да предизвика инциденти.*
- d) **Извадете ключа за регулиране, преди да включите електрическия инструмент.** Ключ или регулатор, прикрепен на въртящите се части на електрическия инструмент, може да доведе до нараняване.
- e) **Не работете в нестандартни пози. Работете само когато сте стъпили стабилно и в добър баланс.**
По този начин имате по-добър контрол над електрическия инструмент при непредвидени ситуации.
- f) **Обличайте подходящи дрехи. Не обличайте прекалено широки дрехи и свободно висящи бижута. Пазете косата, дрехите и ръкавиците си далеч от движещи се части. Широките дрехи, бижута или дълга коса могат да бъдат захванати от движещите се части.**
- g) **Ако са предвидени устройства за свързване на съоръжения за отвеждане и събиране на прах, уверете се, че те са свързани и се използват правилно.**
Използването на прахоулавящи съоръжения може да намали свързаните с праха опасности.

4) Използване и грижи за електрическите инструменти.

- a) **Не претоварвайте електрическия инструмент. Използвайте точния електрически инструмент за конкретната нужда.** *Правилно подбраният електрически инструмент ще свърши работата по-добре и по-безопасно със скоростта, за която е проектиран.*

- b) **Изключете щепсела от източника на захранване и/или батерията от електрическия инструмент, преди да правите каквито и да било настройки, смяна на аксесоари или да го съхранявате.** *Такива превантивни мерки за безопасност намаляват риска от случайно стартиране на електрическия инструмент.*
- c) **Съхранявайте електрическите инструменти, които не се използват на място, недостъпно за деца, и не позволявайте на лица, които не са запознати с електрическия инструмент или с тези инструкции, да работят с тях.** *Електрическите инструментите могат да бъдат опасни когато с в ръцете на необучени хора.*
- d) **Поддържане на електрически инструмент. Проверете за неправилно подравняване или свързване на движещи се части, счупване на части и всякакви други нередности, които могат да повлияят на работата на електрическия инструмент. Ако е повреден, ремонтирайте електрическия инструмент преди да го използвате.** *Много злополуки са причинени от неправилно обслужвани електрически инструменти.*
- e) **Поддържайте режещите инструменти наточени и чисти.** *Правилно поддържаните режещи инструменти с остри режещи ръбове много по-рядко блокират и са по-лесни за управление.*
- f) **Използвайте електрическия инструменти, аксесоари и накрайниците за инструменти и т.н. при спазване на тези инструкции, като вземете предвид условията на работа и задачата, която трябва да се изпълни.** *Използването на електрически инструмент за операции, различни от предвидените, може да доведе до опасна ситуация.*

2) Обслужване

- a) **Електрическите инструменти трябва да се обслужват само от квалифицирани техници.** *Това може да гарантира, че инструментът е безопасен.*

Допълнителни предупреждения за безопасност

- a) Да не се използват пистолетите за боядисване на запалими материали.
- b) Предупреждение, за да сте наясно с опасностите, които представлява пръсканият материал, както и да се направи справка с маркировката на контейнера или информацията, предоставена от производителя на материала, който се пръска.
- c) Да не се пръска материал, когато опасността не е известна.
- d) Да се използват подходящи лични предпазни средства, като маска за прах.
- e) Пистолетите да не се почистват със запалими разтворители.

Остатъчни рискове

Дори когато електрическият инструмент се използва, както е предписано, не е възможно да се елиминират всички остатъчни рискови фактори. Във връзка с конструкцията и дизайна на електрическия инструмент могат да възникнат следните опасности:

- a) Проблеми със здравето, произтичащи от вибрациите, когато електрическият инструмент се използва за по-дълъг период от време или не е адекватно управляван и правилно поддържан.
- b) Наранявания и щети по имущество поради внезапно счупване на аксесоари.

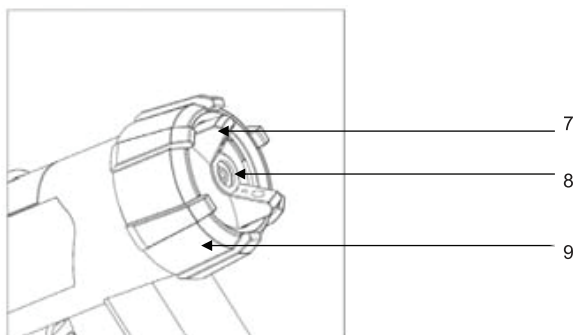
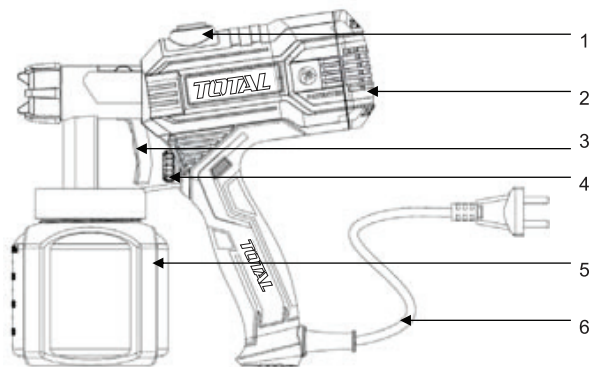


Предупреждение! Този електрически инструмент генерира електромагнитно поле по време на работа. Това поле може при някои обстоятелства да повлияе на активни или пасивни медицински импланти. За да намалите риска от сериозни или фатални наранявания, препоръчваме на хора с медицински импланти да се консултират със своя лекар и с производителя на медицински импланти, преди да използват този електрически инструмент.

ТЕХНИЧЕСКИ ДАННИ

Модел No.	TT3506	TT3506S (SAA щепсел)	TT3506-6 (ISRAEL щепсел)	TT3506-8 (BS щепсел)	TT3506-4 (IRAM Plug)	TT3506-9 (INMENTRO щепсел)	UTT3506
Максимален вискозитет:	50din-s						50din-s
Напрежение:	220-240V~ 50/60Hz						110-120V~50/60Hz
Консумация на енергия:	450W						450W
Максимално обратно налягане на въздуха	0.1-0.2bar						0.1-0.2bar
Максимален въздушен поток	380ml / min						380ml / min
КЛАС:	II						II
Захранващ кабел	1,8m						1,8m
Ниво на звуково налягане	LpA:77 dB(A) KpA:3,0dB(A) LwA:90 dB(A) KwA:3,0dB(A)						LpA:77 dB(A) KpA:3,0dB(A) LwA:90 dB(A) KwA:3,0dB
Ниво на вибрация:	2.5m/s						2.5m/s
Вместимост на резервоара:	800 ml						800 ml
Размер на дюзата:	2,5mm						2,5mm
Тегло:	1,2kg						1.2kg

ОПИСАНИЕ НА ИЗДЕЛИЕТО



1. ON / OFF превключватели Захранващ кабел
2. Вентилатор
- 3.
4. Винт за регулиране на дозата
5. Резервоар
6. Захранващ кабел
7. Капачка
8. Дюза
9. Гайка капачка

ФУНКЦИОНАЛНО ОПИСАНИЕ

Въздушният поток, генериран от вентилатора на двигателя, тече към пистолета за пръскане. Въздушният поток служи за атомизиране на материала за покритие към дюзата и за създаване на налягане в контейнера.

Това налягане придвижва материала за покритие през тръбата на щранга до дюзата. Настройките на въздушния поток и налягането се регулират.

Материали за покритие

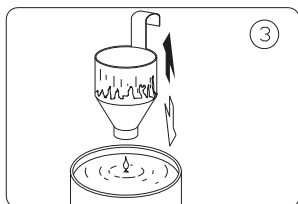
Бои на основата на разтворител и на водна основа, покрития, грундове, двукомпонентни бои, лакове, автомобилни покрития, багрила и консерванти за дърво.

Готовност на материал за покритие

Бележка: Преди пръскане, може да се наложи използваният материал да се разрежи с подходящ разтворител, както е посочено от производителя на материала. Никога не превишавайте съветите за разреждане, дадени от производителя на покритието.

(вискозитет = дебелина на течния покривен материал)

Измерване на вискозитета



- 1 Разбъркайте добре материала за разпръскване преди измерване на вискозитета.
- 2 Потопете вискозиметричната чаша изцяло в материала за разпръскване. След това задръжте вискозиметричната чаша нагоре и измерете времето в секунди, докато течността се изпразни. Това време се нарича време на изтичане. Необходимо време за изтичане, както следва:

Таблица за вискозитет

Вискозитет на покриващия материал DIN.

Бои на основата на разтворител	15-50
Грундове	25-50
Ецване неразредено	
Двукомпонентни бои	20-50
Лакове	15-40
Бои на водна основа	20-40
Автомобилни покрития	20-40
Консерванти за дървесина център	неразредено

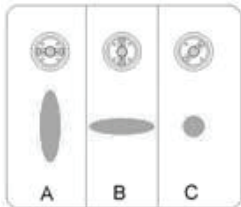
Пръскане обекти разположени нависоко

3. Контейнер, напълнен с покриващ материал.-Затегнете винта на пистолета.
4. Когато свързвате захранването, уверете се, че напрежението отговаря на табелката.
5. Включване на уреда, схемата на пръскане и количеството настройка на материала, настройката на въздушния поток и налягането
6. Натиснете спусъка на пистолета за пръскане.

Бележка:

При включен уред въздушната капачка стои във въздуха.

Регулиране на пистолета за боядисване



Избор на форма на струята

- A = вертикална плоска струя за хоризонтални повърхности
- B = хоризонтална плоска струя за вертикални повърхности
- C = кръгла струя за ъгли, ръбове и други.

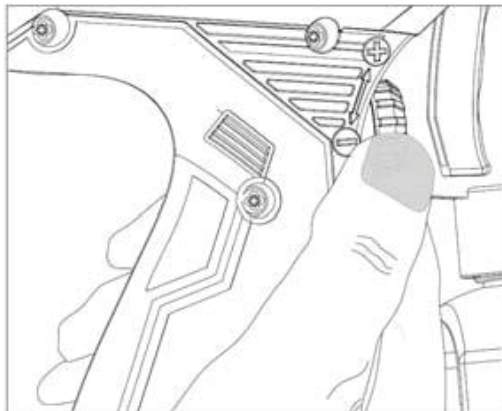
Задаване на желания модел на пръскане

- 1) Формата на струята за пръскане се регулира чрез завъртане на ушите на въздушната капачка във вертикално, хоризонтално или диагонално положение. За да регулирате формата на струята, развийте накрайника срещу часовниковата стрелка, за да го извадите от пистолета за пръскане, издърпайте и завъртете перчатката гайка капачка в желаното положение.
- 2) Завийте съединителната гайка обратно към пистолета за пръскане.
- 3) Тествайте всеки шаблон и използвайте който шаблон е подходящ за вашето приложение.

Предупреждение!

Никога не натискайте спусъка по време на настройката на въздушната капачка.

Настройка на разпръскването



Обемът на материала се настройва чрез завъртане на винта.

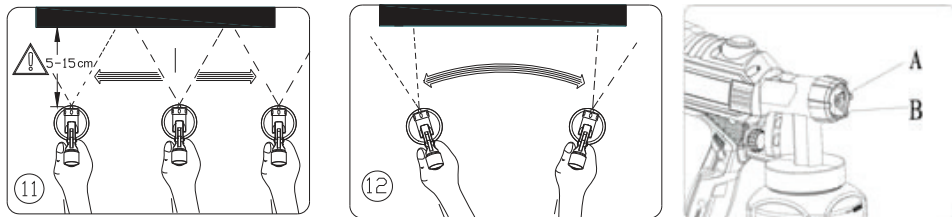
- + Завъртете надясно за увеличаване скоростта на разпръскване.
- Завъртете наляво за намаляване скоростта на разпръскване.

Технология на боядисване

Резултатът от боядисването зависи изключително много от това колко гладка и чиста е повърхността преди да започнете. Следователно повърхността трябва да бъде предварително обработена и без прах.

Зоните, които не трябва да се боядисват, трябва да се покриват с тиксо и хартия. Покрийте винтовете и други подобни по обекта, който се пръска.

Важно е да се направи проба върху картон или подобна повърхност, за да се намери правилната настройка на пистолета.



Важно: Посока на струята (Фиг.11). Дръжте пистолета за боядисване задължително на еднакво разстояние от около 5 -15 cm от обекта.

Неправилно движение на пистолета. (фиг. 12)

Прекомерното нанасяне на боя, води до неравномерно качество на покритието.

Премествайте пистолета равномерно напречно или нагоре и надолу, в зависимост от настройката на струята. Равномерното движение на пистолета осигурява еднакво качество на повърхността.

Почистете натрупания материал върху дюзата А и въздушната капачка В (Фиг. 13) с разтворител или вода.

Спиране на работата

- Изключете устройството.
- Поставете пистолета за пръскане към държача на пистолета за пръскане.

Извеждане от експлоатация и почистване

1. Изключете устройството. Натиснете спусъка, така че покриващият материал в пистолета за боядисване да се върне обратно в контейнера.
2. Развинтете контейнера Изсипете оставащия материал за покритие обратно в кутията за материал.
3. Контейнери и тръби с четка за предварително почистване.
4. Напълнете с вода или разтворител контейнера. Завинтете контейнера.

Използвайте само разтворители с температура на възпламеняване над 37,8°C.

Включете устройството и инжектирайте разтворител или вода в контейнера.

5. Повторете горната процедура, докато от дюзата започне да изтича чист разтворител или вода.

6. Изключете устройството.

7. След това изпразнете напълно резервоара. Винаги пазете уплътнението на контейнера без остатъци от боя и проверявайте за повреди.

8. Почистете пистолета за пръскане и контейнера отвън с кърпа, напоена с разтворител или вода.

9. Развийте гайката, свалете въздушната капачка. Почистете въздушната капачка и дюзата с четка и разтворител или вода.

Бележка:

Никога не почиствайте дюзата или отворите за въздух в пистолета за пръскане с остри метални предмети.

Отстраняване на неизправност - Проблем	ПРИЧИНА	ОТСТРАНЯВАНЕ
Няма материал за покритие на изхода на дюзата	D PTS запушен щранг Малките отвори на щранговата тръба са запушени. Количества материал винтът за регулиране на материала е обърнат твърде много наляво (-). Копчето за регулиране на въздушния поток и налягането е обърнато твърде много наляво (обратно на часовниковата стрелка) хлабава възходяща тръба Няма нагнетено налягане в контейнера.	Почистване Почистване Почистване На дясно (+) Наляво (обратно на часовниковата стрелка) Надясно (по посока на часовниковата стрелка) Затегнете контейнера
Материал за покритие към дюзата на капки	Разхлабена дюза Износена дюза Натрупване на материал за покритие върху въздушна капачка и дюза.	Прегледайте, подменете, почистете
До грубо пулверизиране	Покритието е с твърде голям вискозитет Голямо количество материал Винтът за регулиране количеството на материала е обърнат твърде много надясно (+). Копчето за регулиране на въздушния поток и налягането е обърнато твърде много наляво (обратно на часовниковата стрелка) Замърсена дюза Изключително мръсен въздушен филтър Твърде малко налягане е нагнетено в резервоара	Разредете Винтът за регулиране на количеството материал на ляво (-). Завъртете наляво (-) Копчето надясно (по посока на часовниковата стрелка) Почистете Заменете Затегнете контейнера
Пулсираща струя	Материалът за покритие в резервоара е малко. Малките отвори на щранговата тръба са запушени. Въздушният филтър е много мръсен.	Допълнете Почистете Подменете
Материал за нанасяне на покритие	Нанесен е твърде много покривен материал	Проверете количеството материал
Твърде много мъгла от материала за покриване	Разстоянието до пръскания обект е твърде голямо. Твърде много материал за покритие.	Намалете разстоянието на пръскане

Изявление за гаранция

Без да се засягат законоустановените претенции за гаранция, производителят предоставя гаранция в съответствие със законите на вашата страна, но поне 1 година (в Германия 2 години). Гаранцията започва да тече от датата на продажба на устройството на крайния потребител.

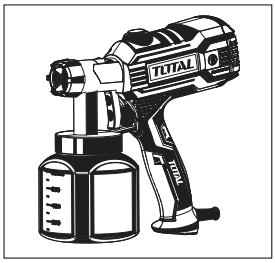
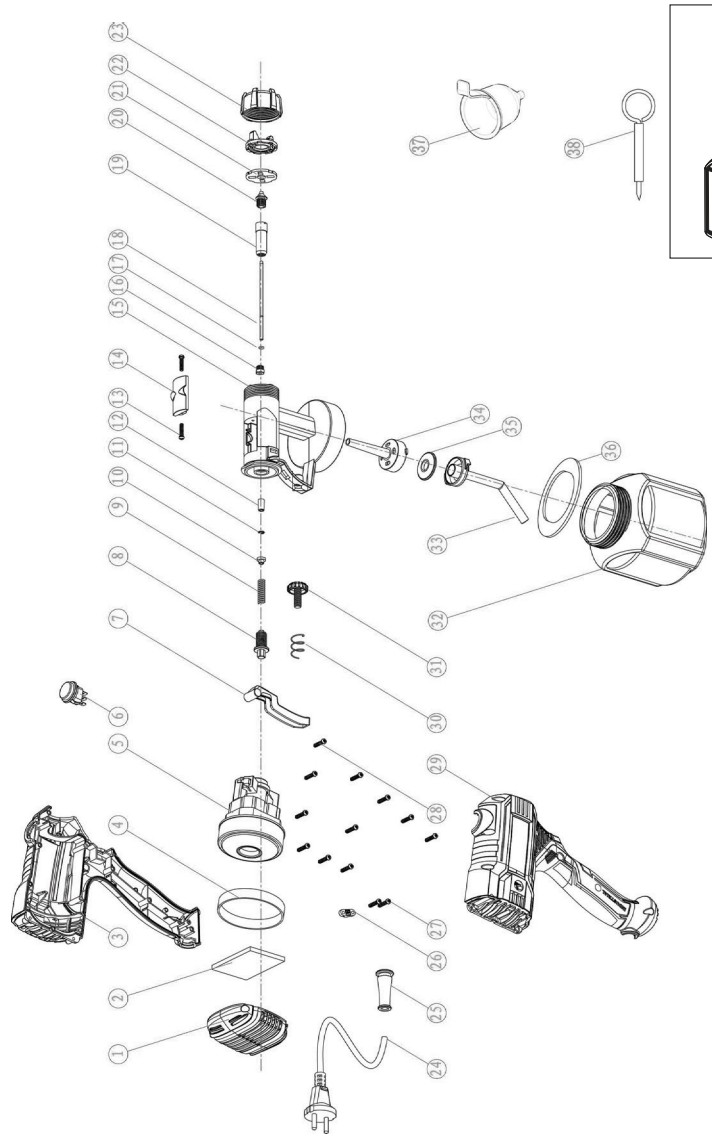
Гаранцията покрива само онези дефекти, които са причинени от дефекти на материала или производството.

Гаранционните ремонти трябва да се извършват от оторизиран сервизен център. За да предявите претенция за гаранция, трябва да приложите оригиналната разписка за продажба (с дата на продажба).

Гаранцията не покрива:

- Нормално износване.
- Неправилни приложения, като претоварване на устройството, неодобри аксесоари.
- Щети, причинени от външни въздействия, използване на сила или от чужди тела.
- Щети, причинени от неспазване на инструкциите, например, свързване към грешно мрежово напрежение или неспазване на инструкциите за монтаж.
- Напълно или частично разглобено оборудване.

TT3506, UTT3506, TT3506-4, TT3506-6, TT3506-8, TT3506-9, TT3506S Разглобен вид



**TT3506,UTT3506,TT3506-4,TT3506-6,
TT3506-8,TT3506-9,TT3506S Списък с резервни части**

No.	Описание на частта	Кол-во
1	Плоча входящ въздух	1
2	Филтърна гъба	1
3	Ляв капак	1
4	Уплътнителен пръстен на мотора	1
5	Мотор	1
6	Превключвател на захранването	1
7	Спусък	1
8	Гайка на фиксатора на пружината	1
9	Съединителна пружина	1
10	Пружинен фиксатор	1
11	Е-образна скоба 3	1
12	Водещ накрайник на съединението	1
13	Винтове 3*8	1
14	Плоча на спусъка	2
15	Нарез	1
16	Гайка на медната дюза	1
17	О-пръстен	1
18	Съединител	1
19	Комплект дюзи	1

No.	Описание на частта	Кол-во
20	Дюза	1
21	Тонираща плоча	1
22	Плоча за пръскане	1
23	Голяма гайка	1
24	Захранващ кабел	1
25	Изход кожух	1
26	Панел на линията за налягане	1
27	Винтове 3*14	1
28	Винтове 4*14	2
29	Десен капак	11
30	Пружина на копчето	1
31	Копче	1
32	Пластмасови кутии	1
33	под сламка	1
34	на сламка	1
35	Уплътнения на сламки	1
36	Пръстен на пластмасовата кутия	1
37	Вискозиметрична чаша	1
38	Игла за почистване	1

БЕЛЕЖКИ

ЕС Декларация за съответствие

С настоящото декларираме:

TOTAL TOOLS CO., PTE. LTD

No. 45 Songbei Road, Suzhou Industrial Park, Jiangsu, China

Този продукт съответства на най-важните изисквания и на други свързани разпоредби на съответните европейски директиви, основаващи се на приложими европейски хармонизирани стандарти. Всяка неоторизирана модификация на продукта отменя тази декларация.

Описание на продукта: Електрически пистолет за боядисване

TOTAL

Вид на продукта: TT3506

European Directives

2006/42/EC

2014/30/EU

European harmonized standards

EN 60745-1:2009+A11 : 2010

EN 50580:2012+A1 : 2013

EN IEC 55014-1:2021

EN IEC 55014-2:2021

EN IEC 61000-3-2:2019+A1:2021

EN 61000-3-3:2013+A1:2019

Дата/ Подпис:

10.01.2022

Длъжност:

Продуктов мениджър

For and on behalf of
TOTAL TOOLS CO., PTE. LTD.

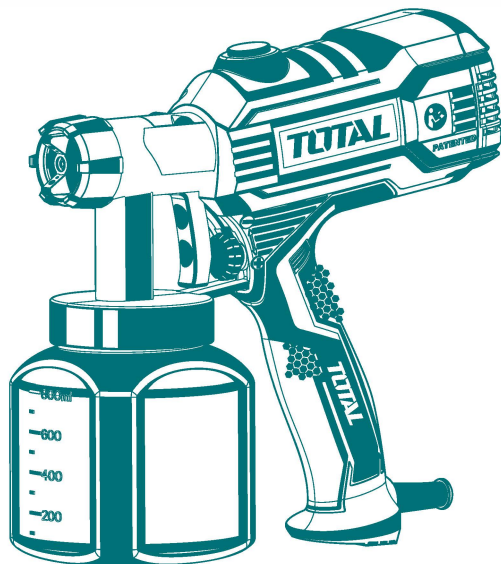

Authorized Signature(s)

No.45 Songbei Road, Suzhou Industrial Park, Jiangsu, China

TOTAL

One-Stop Tools Station

TOTAL



ЕЛЕКТРИЧЕСКИ ПИСТОЛЕТ ЗА БОЯДИСВАНЕ

www.totalbusiness.com

TOTAL TOOLS CO., PTE. LTD.

No.45 Songbei Road, Suzhou Industrial Park

Произход: PRC

Вносител: ИТТ България ЕООД, BG-6000, Хрищенско шосе 30, ЕИК:

BG123115379

Sales@itt.bg, www.itt.bg

Сервиз: service@itt.bg, тел: 042/661 035

450 W