

# TOTAL

One-Stop Tools Station

TOTAL

ЪГЛОШЛАЙФ



TG1121006, TG1121156,  
TG1121256, UTG1121156,  
UTG1121256, TG1121256-34

TG1121256-3,  
UTG1121256-3,  
TG11210067,  
TG1121006-38



 TOTAL TOOLS WORLD  
 TOTAL TOOLS WORLD



## 1010W

ПРЕВОД НА ОРИГИНАЛНА ИНСТРУКЦИЯ ЗА УПОТРЕБА

## Символите в ръководството за експлоатация и етикета на инструмента

	Двойна изолация за допълнителна защита.
	Прочетете ръководството за експлоатация преди работа с изделието.
	СЕ съответствие.
	Носете предпазни очила, антифони и маска
	Отпадъчните електрически продукти не трябва да се изхвърлят заедно с битовите отпадъци. Моля, рециклирайте там, където има налични съоръжения за това. Консултирайте се с местните власти или търговеца по въпросите за рециклиране.
	Предупреждение за безопасност. Моля, използвайте само аксесоарите, които се поддържат от производителя.

**0. ПРЕДУПРЕЖДЕНИЕ** *Прочетете всички предупреждения за безопасност и всички инструкции. Неспазването на предупрежденията и инструкциите може да доведе до токов удар, пожар и / или сериозно нараняване.*

**Запазете всички предупреждения и инструкции за бъдещи справки.**

*Терминът "електрически инструмент" в предупрежденията се отнася до вашия електрически инструмент, захранван от мрежата (с кабел) или от батерия (безжичен).*

## **1) Безопасност на работното място**

- a) **Поддържайте работното място чисто и добре осветено.**  
*Претрупаните и тъмни места често са причина за инциденти.*
- b) **Не използвайте електрически инструментите във взривоопасна среда, например при наличие на запалими течности, газове или прах.**  
*Електрическите инструменти образуват искри, които могат да възпламенят прах или изпарения.*
- c) **Когато се работи с електрически инструмент, деца и странични наблюдатели не трябва да се допускат в близост. Ако се разсейвате може да загубите контрол.**

## **2) Електрическа безопасност**

- a) **Щепселите на електрически инструменти трябва да съответстват на контактите. В никакъв случай не трябва да се модифицира щепсела по какъвто и да било начин. Не използвайте адаптери за щепсели със заземени електрически инструменти. Оригиначните щепсели и подходящите контакти намаляват риска от токов удар.**
- b) **Избягвайте контакт на тялото със заземени повърхности като тръби, радиатори, конвектори и хладилници. Има повишен риск от токов удар, ако тялото ви е заземено.**
- c) **Не излагайте електрическите инструменти на дъжд или мокра среда. При попадане на вода в електрически инструмент се увеличава риска от токов удар.**
- d) **Не нарушавайте целостта на кабела. Никога не използвайте кабела за носене, издърпване или изключване на електрическия инструмент. Пазете кабела от нагриване, омасляване, остри ръбове или движещи се части. Повредените или заплетени кабели увеличават риска от токов удар.**
- e) **Когато работите с електрическия инструмент на открито, използвайте удължител за кабел, подходящ за използване на открито. Използването на кабел, подходящ за работа на открито, намалява риска от токов удар.**

- f) **Ако работите с електрически инструменти във влажна среда е необходимо да използвате дефектнотокова защита (RCD).** *Използването на RCD намалява риска от токов удар.*

### 3) Лична безопасност

- a) **Бъдете винаги нащрек, внимавайте какво правите и разчитайте на здравия разум, когато работите с електрически инструмент. Не работете с електрически инструмент, когато сте уморени или под въздействието на наркотици, алкохол или лекарства.**  
*Момент на невнимание при работа с електрически инструменти може да доведе до сериозно нараняване.*
- b) **Използвайте лични предпазни средства. Винаги носете предпазни очила. Защитното оборудване като маска за прах, неплъзгащи се предпазни обувки, каска или антифони подходящи за съответните условия, ще намалят нараняванията.**
- c) **Не допускайте неволно стартиране. Уверете се, че превключвателят е в положение изключено, преди да свържете към източника на захранване и/или батерията, преди вземане или пренасяне на инструмента.**  
*Пренасянето на електрически инструменти с пръст върху пусковото копче или включване към захранването на електрически инструменти, с превключвател в положение **Включено**, може да предизвика инциденти.*
- d) **Извадете ключа за регулиране, преди да включите електрическия инструмент.** *Ключ или регулатор, прикрепен на въртящите се части на електрическия инструмент, може да доведе до нараняване.*
- e) **Не работете в нестандартни пози. Работете само когато сте стъпили стабилно и в добър баланс.**  
*По този начин имате по-добър контрол над електрическия инструмент при непредвидени ситуации.*
- f) **Обличайте подходящи дрехи. Не обличайте прекалено широки дрехи и свободно висящи бижута. Пазете косата, дрехите и ръкавиците си далеч от движещи се части. Широките дрехи, бижута или дълга коса могат да бъдат захванати от движещите се части.**
- g) **Ако са предвидени устройства за свързване на съоръжения за отвеждане и събиране на прах, уверете се, че те са свързани и се използват правилно.**  
*Използването на прахоулавящи съоръжения може да намали свързаните с праха опасности.*

### 4) Използване и грижи за електрическите инструменти.

- a) **Не претоварвайте електрическия инструмент. Използвайте точния електрически инструмент за конкретната нужда.** *Правилно подбраният електрически инструмент ще свърши работата по-добре и по-безопасно със скоростта, за която е проектиран.*

- b) **Изключете щепсела от източника на захранване и/или батерията от електрическия инструмент, преди да правите каквито и да било настройки, смяна на аксесоари или да го съхранявате. Такива превантивни мерки за безопасност намаляват риска от случайно стартиране на електрическия инструмент.**
- c) **Съхранявайте електрическите инструменти, които не се използват на място, недостъпно за деца, и не позволявайте на лица, които не са запознати с електрическия инструмент или с тези инструкции, да работят с тях. Електрическите инструменти могат да бъдат опасни когато с в ръцете на необучени хора.**
- d) **Поддържане на електрически инструмент. Проверете за неправилно подравняване или свързване на движещи се части, счупване на части и всякакви други нередности, които могат да повлияят на работата на електрическия инструмент. Ако е повреден, ремонтирайте електрическия инструмент преди да го използвате. Много злополуки са причинени от неправилно обслужвани електрически инструменти.**
- e) **Поддържайте режещите инструменти наточени и чисти. Правилно поддържаните режещи инструменти с остри режещи ръбове много по-рядко блокират и са по-лесни за управление.**
- f) **Използвайте електрическия инструменти, аксесоари и накрайниците за инструменти и т.н. при спазване на тези инструкции, като вземете предвид условията на работа и задачата, която трябва да се изпълни. Използването на електрически инструмент за операции, различни от предвидените, може да доведе до опасна ситуация.**

## 2) Обслужване

- a) **Електрическите инструменти трябва да се обслужват само от квалифицирани техници. Това може да гарантира, че инструментът е безопасен.**

### Допълнителни предупреждения за безопасност

Инструкции за безопасност при всички операции

- **Предупреждения за безопасност, общи за шлайфане, шлифование, почистване с телена четка, полиране или абразивно рязане:**
  - a) **Този електрически инструмент е предназначен да функционира като шлайф машина, шлифовъчна машина, телена четка, полираща машина или отрязващ инструмент. Прочетете всички предупреждения за безопасност, инструкции, илюстрации и спецификации, предоставени с този електрически инструмент. Неспазването на предупрежденията и инструкциите може да доведе до токов удар, пожар и/или сериозно нараняване.**

- b) **Не използвайте аксесоари, които не са специално проектирани и препоръчани от производителя на инструмента.** Само защото аксесоарът може да бъде прикрепен към вашия електрически инструмент, това не гарантира безопасна работа.
- c) **Номиналната скорост на аксесоара трябва да бъде поне равна на максималната скорост, отбелязана на електрическия инструмент.** Аксесоари, с които се работи по-бързо от номиналната им скорост, могат да се счупят и разлетят.
- d) **Външният диаметър и дебелината на вашия аксесоар трябва да са в границите на мощността на вашия електрически инструмент.** Неправилно оразмерените аксесоари не могат да бъдат адекватно защитени или контролирани.
- e) **Резбата на монтажа на аксесоарите трябва да съответства на резбата на оста.** За аксесоари, монтирани чрез фланци, монтажният отворът на аксесоара трябва да съответства на монтажния диаметър на фланеца. Аксесоарите, които не съответстват на монтажа на електрическия инструмент, ще се разбалансира, ще вибрират прекомерно и могат да доведат до загуба на контрол.
- f) **Не използвайте повредени аксесоари.** Преди всяка употреба проверявайте аксесоарите като абразивни дискове за стружки и пукнатини, подложката за пукнатини, скъсване или прекомерно износване, телената четка за хлабави или счупени телчета. При изпускане на електрическия инструмент или аксесоар, проверете за повреда или монтирайте изправен аксесоар. След проверка и инсталиране на аксесоар, застанете така, че и вие и хората наблизо да сте далеч от равнината на въртящия се аксесоар и пуснете електрическия инструмент с максимална скорост на празен ход за една минута. Повредените аксесоари обикновено се разпадат по време на това тестово пускане.
- g) **Носете лични предпазни средства.** В зависимост от приложението използвайте предпазител за лице, предпазни очила или защитни очила. Ако е необходимо, носете маска за прах, антифони, ръкавици и работна престилка, които са способни да спрат малки абразивни или фрагменти от детайли. За защитата на очите трябва да се използват средства, които могат да спират летящи отломки, генерирани от различни операции. Маската за прах или респираторът трябва да могат да филтрират частици, генерирани от вашата работа. Продължителното излагане на шум с висока интензивност може да причини загуба на слуха.
- h) **Хората наоколо трябва да са на безопасно разстояние от работната зона.** Всеки, който влиза в работната зона, трябва да носи лични предпазни средства. Фрагменти от детайла или счупен аксесоар могат да отлетят и да причинят нараняване извън непосредствената зона на работа.
- i) **Дръжте електрическия инструмент за изолираните повърхности за хващане, когато извършвате операция, при която режещият диск може да се допре до скрити кабели или захранващия кабел на инструмента.** Ако режещият накрайник се допре до кабел под напрежение това може да доведе до протичане на ток през откритите метални части на инструмента и така да предизвика токов удар за оператора.

- j) **Дръжте кабела далеч от въртящия се аксесоар.** *Ако загубите контрол, кабелът може да бъде прерязан или прегърнат и дланта или ръката ви да бъдат придърпани във въртящия се аксесоар.*
- k) **Никога не оставяйте електрическия инструмент, докато аксесоарът не спре напълно.** *Въртящият се аксесоар може да захване повърхността и да извади електрическия инструмент извън вашия контрол.*
- l) **Не включвайте електрическия инструмент, докато го пренасяте със себе си.** *Случайният контакт с въртящия се аксесоар може да захване облеклото ви и да придърпа аксесоара към тялото ви.*
- m) **Почиствайте редовно вентилационните отвори на електрическия инструмент.** *Вентилаторът на мотора изтегля праха вътре в корпуса и прекомерното натрупване на прахообразен метал може да причини електрически опасности.*
- n) **Не използвайте електрическия инструмент в близост до запалими материали.** *Искрите могат да запалят тези материали.*
- o) **Не използвайте аксесоари, които изискват охлаждане с течности.** *Използването на вода или други охлаждащи течности може да доведе до електрически удар.*

## Допълнителни инструкции за безопасност при всички операции

### Предупреждения за откат и други такива

Откатът е внезапна реакция на блокирало или заседнало въртящо се колело, подложка, четка или друг аксесоар. Блокирането или засядането води до бързо спиране на въртящия се аксесоар, което от своя страна води до принудителен тласък на неконтролирания електрически инструмент в посоката, обратна на въртенето на аксесоара в точката на свързването.

Например, ако абразивно колело е блокирано или е заседнало в детайла, ръбът на колелото, който влиза в точката на притискане, може да се вкопае в повърхността на материала, което кара колелото да изскочи или да даде откат. Колелото може да скочи към или от оператора, в зависимост от посоката на движение на колелото в точката на блокиране. Абразивните колела също могат да се счупят при тези условия.

Откатът е резултат от неправилна работа с електрическия инструмент и/или неправилни експлоатационни процедури или условия и може да бъде избегнат чрез вземане на подходящи предпазни мерки, както е дадено по-долу.

- a) **Дръжте здраво електрическия инструмент и позиционирайте тялото и ръката си, по такъв начин, че да можете да устоите на силите на откат.** **Винаги използвайте спомагателна дръжка, ако има такава, за максимален контрол върху реакцията на откат или въртящ момент по време на пускане.** *Операторът може да контролира реакциите на въртящ момент или силите на откат, ако се вземат подходящи предпазни мерки.*

- b) **Никога не поставяйте ръката си близо до въртящия се аксесоар.** *Аксесоарът може да нарани ръката ви.*
- c) **Не поставяйте тялото си в зоната, където електрическият инструментът ще се движи, ако се получи откат.** *Откатът ще задвижва инструмента в посока, обратна на движението на колелото в точката на блокиране.*
- d) **Обърнете специално внимание при обработката на ъгли, остри ръбове и др.** **Внимавайте аксесоарът да не отскочи и да не блокира.** *Ъглите, острите ръбове или отскачането могат да причинят блокиране на въртящия се аксесоар и да причинят зауба на контрол или откат.*
- e) **Не прикрепяйте диск за дърворезба или назъбен диск.** *Такива остриета често причиняват откат и зауба на контрол.*

### Допълнителни инструкции за безопасност при шлайфане и рязане

#### Предупреждения за безопасност, специфични за шлайфане и абразивно рязане:

- a) **Използвайте само такива видове дискове, които се препоръчват за вашия електрически инструмент и специфичния предпазител, проектиран за избрания диск.** *Дисковете, за които този електрически инструментът не е проектиран, не могат да бъдат адекватно защитени и са опасни.*
- b) **Шлайфащата повърхност на дисковете с вдлъбнат център трябва да бъде монтирана под равнината на предпазителя.** *Неправилно монтиран диск, който се подава през равнината на предпазителя, не може да бъде адекватно защитен.*
- c) **Предпазителят трябва да бъде здраво закрепен към електрическия инструмент и фиксиран да предпазва максимално, така че най-малка част от диска да застрашава оператора.** *Предпазителят помага да се защити оператора от счупени фрагменти от дискове, случаен контакт с диск и искри, които могат да запалят дрехите.*
- d) **Дисковете трябва да се използват само за препоръчани приложения.** **Например: не шлайфайте със страничната повърхност да диск за рязане.** *Абразивните режещи дискове са предназначени за периферно шлайфане, страничните сили, приложени към тези дискове, могат да доведат до разбиването им.*
- e) **Винаги използвайте здрави фланци за дискове, които са с правилния размер и форма за избрания от вас диск.** *Правилните фланци за дискове поддържат диска, като по този начин намаляват вероятността от счупване на диска. Фланците за дискове за рязане може да са различни от фланците на дисковете за шлайфане.*
- f) **Не използвайте износени дискове от по-големи електрически инструменти.** *Дисковете, предназначени за по-голям електрически инструмент, не са подходящи за по-високата скорост на по-малкия инструмент и може да се пръснат.*



## Допълнителни инструкции за безопасност при рязане

### Допълнителни предупреждения за безопасност, специфични за абразивно рязане:

- a) **Не заклинявайте режещия диск и не прилагайте прекомерен натиск. Не се опитвайте да правите срезове с прекомерна дълбочина.** *Пренапрежението на диска увеличава натоварването и податливостта на усукване или заклиняване на диска в среза и възможността за откат или счупване на колелото.*
- b) **Не поставяйте тялото си в една линия с и зад въртящия се диск.** *Когато дискът в момента на работа се отдалечава от тялото ви, възможният откат може да задвижи въртящия се диск и електрическият инструмент директно към вас.*
- c) **Когато дискът залепва или когато по някаква причина прекъснете рязането, изключете електрическият инструмент и го задръжте неподвижно, докато дискът спре напълно.** *Никога не се опитвайте да извадите режещия диск от среза, докато дискът се върти, в противен случай може да възникне откат. Проучете и предприемете коригиращи действия, за да отстраните причината за блокиране на диска.*
- d) **Не подновявайте рязането с диск в детайла.** *Изчакайте дискът да набере пълна скорост и внимателно го въведете отново в среза. Дискът може да се заклини, да тръгне нагоре или да даде откат, ако електрическият инструмент се рестартира в детайла.*
- e) **Закрепвайте здраво панели или детайли с по-големи размери, за да се сведе до минимум рискът от заклиняване и откат на диска.** *Големите детайли провисват под собственото си тегло. Подпорите трябва да се поставят под детайла близо до линията на рязане и близо до ръба на детайла от двете страни на диска.*
- f) **Проявете завишено внимание, когато правите „прорез“ в съществуващи стени или други зони без ясна видимост.** *Изпъкналият диск може да прекъсне газопроводи или водопроводи, електрически кабели или предмети, които могат да причинят откат.*

## Допълнителни инструкции за безопасност при шлайфане

### Предупреждения за безопасност, специфични за шлайфане:

- a) **Не използвайте прекалено голям диск шкурка.** *Следвайте препоръките на производителите, когато избирате шкурката. По-голямата диск шкурка, която се простира извън шлифовъчната подложка, представлява опасност от разкъсване и може да причини заклиняване, разкъсване на диска или откат.*

## Допълнителни инструкции за безопасност при полиране

### Предупреждения за безопасност, специфични за полиране:

- а) Не допускайте разхлабена част от полиращия диск или струните, които го закрепват да се въртят свободно. Отстранете или подрежете всички свободни струни за закрепване. *Разхлабените и въртящи се струни за закрепване могат да заплитат пръстите ви или да се захванат върху детайла.*

## Допълнителни инструкции за безопасност при работа с телена четка

### Предупреждения за безопасност, специфични за работа с телена четка:

- а) Имайте предвид, че телчета се разхвърчават от четката дори по време на обикновена работа. Не претоварвайте телове, като прилагате прекомерно натоварване върху четката. *Телчетата от четката могат лесно да пробият лекото облекло и/или кожата.*
- б) Ако се препоръчва използването на предпазител при работата с телена четка, не допускайте теления диск или четката да контактуват с предпазителя. *Диаметърът на теления диск или четка може да се разшири поради работното натоварване и центробежните сили.*

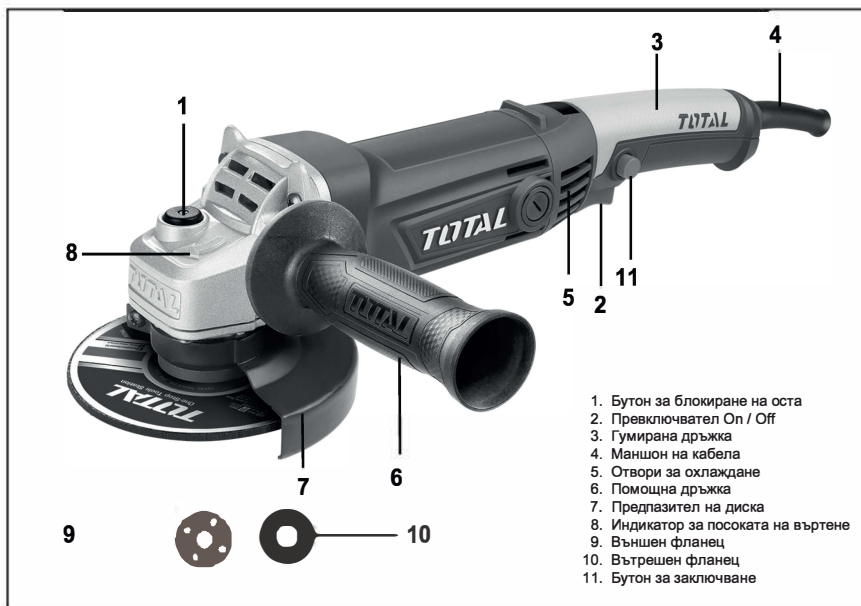
## Остатъчни рискове

Дори когато електрическият инструмент се използва, както е предписано, не е възможно да се елиминират всички остатъчни рискови фактори. Във връзка с конструкцията и дизайна на електрическият инструмент могат да възникнат следните опасности:

- а) Проблеми със здравето, произтичащи от вибрациите, когато електрическият инструмент се използва за по-дълъг период от време или не е адекватно управляван и правилно поддържан.
- б) Наранявания и щети по имущество поради внезапно счупване на аксесоари.



**Предупреждение!** Този електрически инструмент генерира електромагнитно поле по време на работа. Това поле може при някои обстоятелства да повлияе на активни или пасивни медицински импланти. За да намалите риска от сериозни или фатални наранявания, препоръчваме на хора с медицински импланти да се консултират със своя лекар и с производителя на медицински импланти, преди да използват този електрически инструмент.



1. Бутон за блокиране на оста
2. Превключвател On / Off
3. Гумирана дръжка
4. Маншон на кабела
5. Отвори за охлаждане
6. Помощна дръжка
7. Предпазител на диска
8. Индикатор за посоката на въртене
9. Външен фланец
10. Вътрешен фланец
11. Бутон за заключване

## ТЕХНИЧЕСКИ ДАННИ

Модел No.	TG1121006	TG11210067	TG1121156	TG1121256	TG1121256-3
Напрежение	220-240V ~ 50/60Hz				
Входна мощност	1010W				
Скорост на празен ход	12500/min	5000-12500/min	12500/min	12000/min	5000-12000/min
Диаметър на диска	100 mm	100 mm	115 mm	125 mm	125 mm
Диаметър на диска за шлайфане	100 mm	100 mm	115 mm	125 mm	125 mm
Диаметър на телената четка	70	70	70	70	70
Отвор на диска	Ø22.2 mm	Ø22.2 mm	Ø22.2 mm	Ø22.2 mm	Ø22.2 mm
Резба на оста	M10	M10	M14	M14	M14
Двойна изолация	<input type="checkbox"/>	<input type="checkbox"/>	<input type="checkbox"/>	<input type="checkbox"/>	<input type="checkbox"/>
Тегло	2.20 kg	2.20 kg	2.20 kg	2.20 kg	2.20 kg

Модел No.	TG1121006-38	TG1121256-34 (IRAM plug)	UTG1121156	UTG1121256	UTG1121256-3
Напрежение	220-240V ~ 50/60Hz		110-120V ~ 50/60Hz		
Входна мощност	1010W		1010W		
Скорост на празен ход	5000-12500/min	12000/min	12500/min	12000/min	5000-12000/min
Диаметър на диска	100 mm	125 mm	4-1/2"	5"	5"
Диаметър на диска за шлайфане	100 mm	125 mm	4-1/2"	5"	5"
Диаметър на телената четка	70	70	70	70	70
Отвор на диска	Ø22.2 mm	Ø22.2 mm	Ø7/8"	Ø7/8"	Ø7/8"
Резба на оста	M10	M14	5/8"-11UNC	5/8"-11UNC	5/8"-11UNC
Двойна изолация	<input type="checkbox"/>	<input type="checkbox"/>	<input type="checkbox"/>	<input type="checkbox"/>	<input type="checkbox"/>
Тегло	2.20 kg	2.20 kg	2.20 kg	2.20 kg	2.20 kg

## АКСЕСОАРИ

1. Помощна дръжка 1 бр.

2. Ключ 1 бр.

## ИНСТРУКЦИИ ЗА РАБОТА

**⚠ ПРЕДУПРЕЖДЕНИЕ!** Преди да използвате ъглошлайфа си, не забравяйте да прочетете внимателно ръководството за употреба.

### 1. МОНТИРАНЕ НА ПОМОЩНАТА ДРЪЖКА (Виж Фиг. 1)

В комплекта е включена спомагателна дръжка, която може да бъде фиксирана в двете позиции на редуктора. Ако работите с дясна ръка, монтирайте дръжката, както е показано на Фиг 1. Ако сте левичар, поставете дръжката обратно. Когато използвате режещ диск, можете да завинтите дръжката в горната част на редуктора.

**БЕЛЕЖКА:** Тази дръжка трябва да се използва по всяко време, за да се поддържа пълен контрол върху инструмента.



Фиг. 1

### 2. МОНТИРАНЕ НА ПРЕДПАЗИТЕЛЯ НА ДИСКА (Виж Фиг. 2)

Монтирайте предпазителя, за да защитите ръцете си и да насочите отломките. Разхлабете винта. Поставете предпазителя под необходимия ъгъл. След това затегнете винта.

**ВНИМАНИЕ:** Уверете се, че предпазителят е здраво закрепен, преди да стартирате ъглошлайфа.

**⚠ ПРЕДУПРЕЖДЕНИЕ:** Никога не използвайте ъглошлайфа, без монтиран предпазител на диска.



Фиг. 2

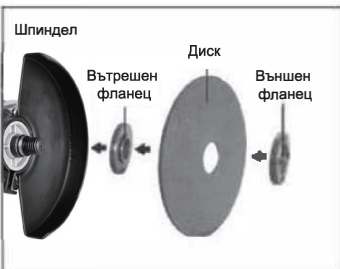
### 3. ПОСТАВЯНЕ НА ДИСК (Виж Фиг. 3)

Поставете шлифовъчния / режещия диск върху вътрешния фланец и върху шпиндела. Уверете се, че е здраво разположен на повдигнатия участък на вътрешния фланец. Виж Фиг. 3. Поставете външния фланец върху диска, като се уверите, че повдигнатата страна е насочена към диска и е изцяло разположена в централния отвор на диска.

**БЕЛЕЖКА:** Когато амортизирате метални диамантени дискове с тънък профил, външният фланец трябва да бъде обърнат, така че плоските / изпънати странични винтове да са към главината на диска.

Натиснете и задръжте бутона за заключване на шпиндела и разхлабете външния фланец, като използвате двата щифта за заключване. Може да се наложи да обърнете шпиндела, за да намерите настроите бутона за заключване на шпиндела.

Когато външната шайба на фланеца е стегната, освободете бутона за заключване на шпиндела и извадете ключа.



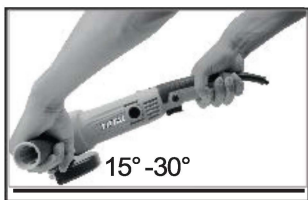
Фиг. 3



Фиг. 4

#### 4. ПРЕВКЛЮЧВАТЕЛ (Виж Фиг. 4)

Преди да включите инструмента, винаги проверявайте дали спусъка на превключвателя се задейства правилно и се връща в положение "OFF", когато бъде освободен. За да стартирате инструмента, натиснете спусъка на превключвателя и след това заключете бутона. Пуснете спусъка на превключвателя, за да спрете.



Фиг. 5

#### 5. РАБОТА С ЪГЛОШЛАЙФА (Виж Фиг. 5)

**ВНИМАНИЕ:** Не включвайте ъглошлайфа, докато дискът е в контакт с детайла. Оставете диска да достигне пълна скорост, преди да започнете да режете. Дръжте ъглошлайфа с една ръка на основната дръжка, а другата ръка здраво за помощната дръжка.

Винаги поставяйте предпазителя така, че колкото се може повече от открития диск да е насочен далече от вас.

Бъдете подготвени за поток искри, когато дискът докосне метала. За най-добър контрол на инструмента, отстраняване на материала и минимално претоварване, поддържайте ъгъл между диска и работната повърхност от около 15° -30° при шлайфане и 10° -15° при шкурене. Упражнявайте лек натиск върху абразивни дискове за ефективна работа. Прекаленото натискане ще доведе до спад в скоростта и може да доведе до претоварване и повреда на мотора.

Бъдете внимателни, когато работите с комбинирани материали, тъй като контактът с пресичащата се повърхност може да доведе до отскачане или усукване на ъглошлайфа. Когато шлайфането приключи, оставете детайла да се охлади. Не докосвайте горещата повърхност.

#### 6. ПРЕТОВАРВАНЕ

Претоварването ще доведе до повреда на мотора на вашия ъглошлайф. Това може да се случи, ако вашият ъглошлайф е подложен на интензивна употреба за продължителни периоди от време.

В никакъв случай не се опитвайте да упражнявате прекалено голям натиск върху вашия ъглошлайф, за да ускорите работата си.

Абразивните дискове работят по-ефективно, когато се упражнява лек натиск, като по този начин се избягва спад в скоростта на вашия ъглошлайф. Ако вашият ъглошлайф се нагрее твърде много, пуснете ъглошлайфа на празен ход за 2-3 минути, докато се охлади до нормална работна температура.

## СЪВЕТИ ЗА РАБОТА С ВАШИЯ ЪГЛОШЛАЙФ

1. Вашият ъглошлайф е полезен както за рязане на метали, например за отстраняване на винтове, а също и за почистване / подготовка на повърхности, т.е. преди и след операции по заваряване

2. Чрез различните дискове ъглошлайфа може да се използва за различни приложения. Обикновено шлифовъчните / режещите дискове се предлагат за мека стомана, неръждаема стомана, камък и тухла. Импрегнирани с диамант дискове се предлагат за много твърди материали

3. Ако ъглошлайфът се използва за меки метали като алуминий, дискът скоро ще се затлачи и ще трябва да се смени

4. Винаги оставайте ъглошлайфът да върши работата, не го насилвайте или прилагайте прекомерен натиск върху диска

5. Ако изрязвате прорез, уверете се, че ножът е подравнен с прореза, завъртането на ножа може да доведе до разбиване на диска. Ако режете през тънък лист, оставете острието само да се покаже през материала, прекомерното проникване може да увеличи вероятността за причиняване на щети

6. Ако режете камък или тухла, препоръчително е да използвате прахоуловител

## ОБСЛУЖВАНЕ



**ПРЕДУПРЕЖДЕНИЕ** Уверете се, че ъглошлайфът е изключен от електрическото захранване, преди да предприемете каквото и да било обслужване.

1. Поддържайте вентилационните отвори на ъглошлайфа чисти и без запушвания. Ако е възможно, продухайте със състен въздух вентилационните отвори, за да изчистите вътрешния прах (трябва да се носят предпазни очила, докато се предприема този процес)

2. Поддържайте външния корпус на ъглошлайфа чист и без омасляване. Не измивайте с вода, не използвайте разтворители или абразив. За почистване на инструмента използвайте само мек сапун и влажна кърпа. Никога не оставяйте течност да попадне в инструмента. Никога не потапяйте която и да е част от инструмента в течност

3. Вашият ъглошлайф не изисква допълнително смазване. Във вашия електрически инструмент няма части, които могат да се обслужват от потребителя

4. Винаги съхранявайте електрическия си инструмент на сухо място

5. Ако видите, че във вентилационните отвори святкат искри, това е нормално и няма да повреди вашия електрически инструмент

## ОТСТРАНЯВАНЕ НА НЕИЗПРАВНОСТИ

Въпреки че вашият нов ъглошлайф е наистина много лесен за работа, ако имате проблеми, моля, проверете следното

1. Ако ъглошлайфът не работи, проверете захранването при щепсела

2. Ако дискът на вашия ъглошлайф се клати или вибрира, проверете дали външният фланец е плътен, проверете дали дискът е правилно разположен върху плочата на фланеца

3. Ако дискът на вашия ъглошлайф се клати или вибрира, проверете дали външният фланец е плътен, проверете дали дискът е правилно разположен върху плочата на фланеца

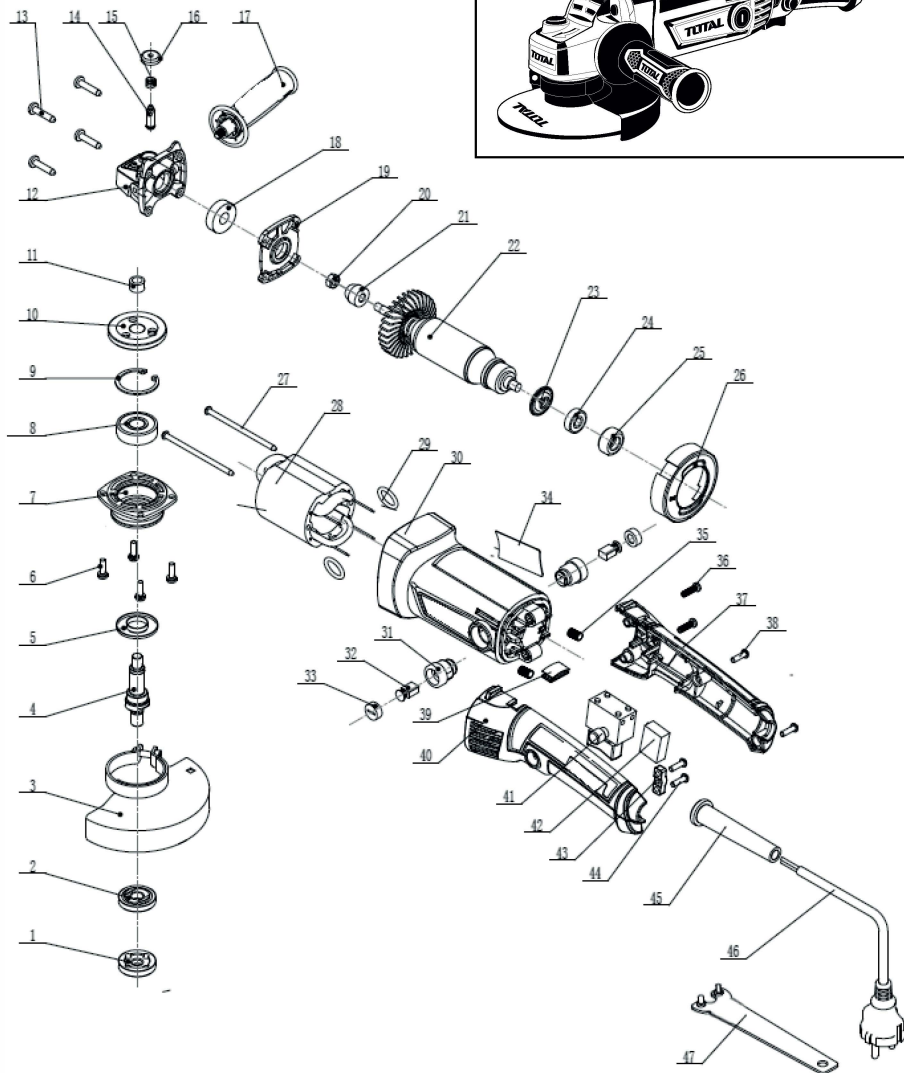
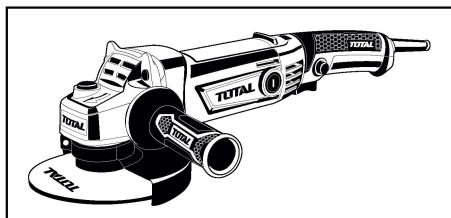
4. Ако работите върху алуминий или подобна мека сплав, дискът скоро ще се затлачи и няма да се шлайфа ефективно

## ОПАЗВАНЕ НА ОКОЛНАТА СРЕДА



Отпадъчните електрически продукти не трябва да се изхвърлят с битовите отпадъци. Моля, рециклирайте там, където има съоръжения. Консултирайте се с местните власти или търговеца за съвети за рециклиране.

TG1121006, TG1121156, TG1121256, UTG1121156,  
UTG1121256, TG1121256-34 Разглобен вид



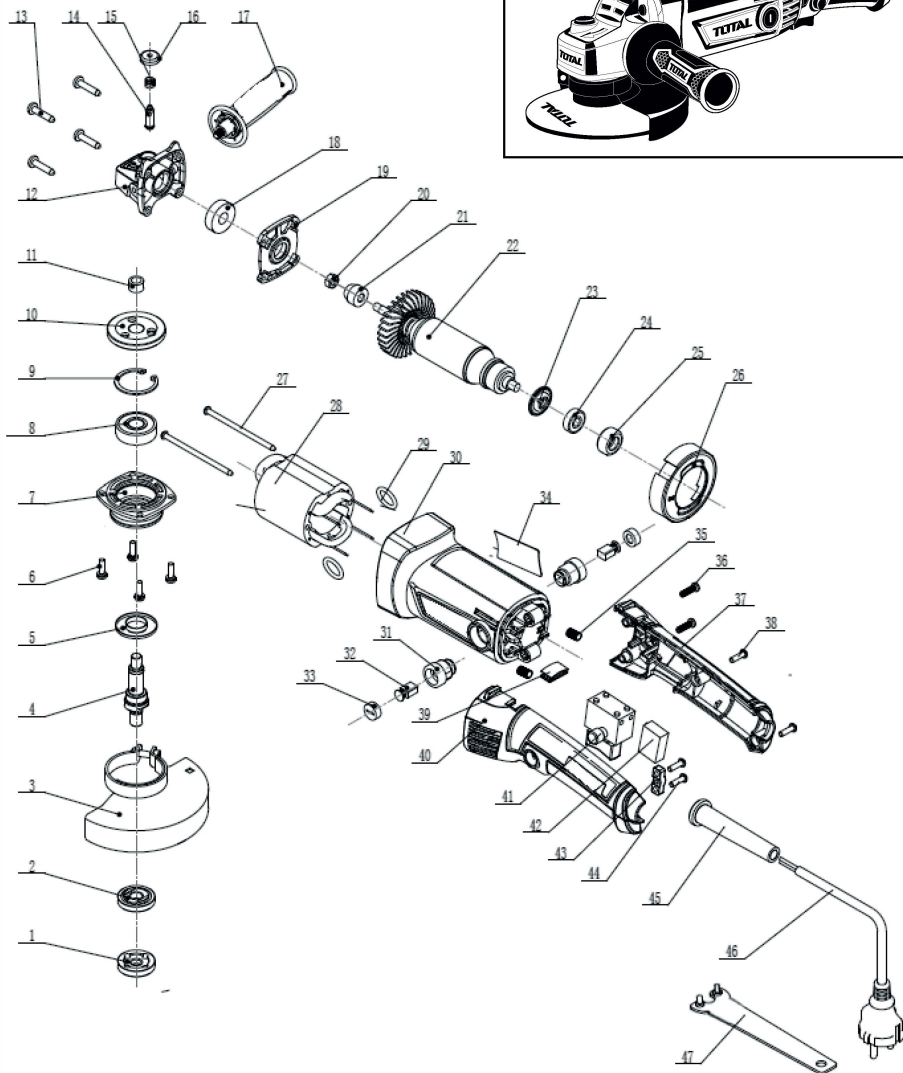
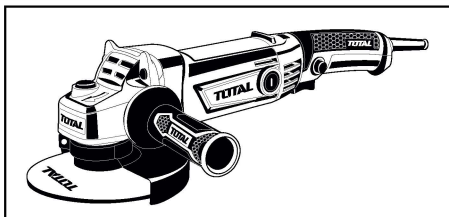
**TG1121006,TG1121156,TG1121256,UTG1121156,  
UTG1121256,TG1121256-34 Списък с резервни части**

<b>№.</b>	<b>Наименование</b>	<b>К-во</b>
1	Външен фланец	1
2	Вътрешен фланец	1
3	Предпазител на диска	1
4	Шпиндел	1
5	Капак против прах	1
6	Винт М4х13	4
7	Капак на пред. кутия	1
8	Лагер 6201	1
9	Скоба за отвор 32	1
10	Голяма предавка	1
11	Иглен лагер НК0808	1
12	Предавателна кутия	1
13	Винт ST5×22	4
14	Щифт	1
15	Пружина	1
16	Капаче	1
17	Помощна дръжка	1
18	Лагер 629	1
19	Средна плоча	1
20	Гайка	1
21	Пиньон	1
22	Ротор	1
23	Прахозащитен пръстен	1
24	Лагер 607	1

<b>№.</b>	<b>Наименование</b>	<b>К-во</b>
25	607 лагерна втулка	1
26	Предп. на вентилатора	1
27	Винт ST4*70	2
28	Статор	1
29	Опъваща пружина	2
30	Корпус	1
31	Четкодържач	2
32	Графитна четка	2
33	Четкодържач	2
34	Етикет на капака	1
35	Винт ST4×25	2
36	Винт М5×8	2
37	Дясна дръжка	1
38	Винт ST4×16	2
39	Капак	1
40	Лява дръжка	1
41	Превключвател	1
42	Капацитет	1
43	Скоба на кабела	1
44	Винт ST4×14	2
45	Кабелна втулка	1
46	Кабел	1
47	Гаечен ключ	1



TG1121256-3,UTG1121256-3,TG11210067,  
TG1121006-38 Разглобен вид



**TG1121256-3, UTG1121256-3, TG11210067,  
TG1121006-38 Списък с резервни части**

<b>№.</b>	<b>Наименование</b>	<b>К-во</b>
1	Външен фланец	1
2	Вътрешен фланец	1
3	Предпазител на диска	1
4	Шпиндел	1
5	Капак против прах	1
6	Винт М4х13	4
7	Капак на пред. кутия	1
8	Лагер 6201	1
9	Скоба за отвор 32	1
10	Голяма предавка	1
11	Иглен лагер НК0808	1
12	Предавателна кутия	1
13	Винт ST5х22	4
14	Щифт	1
15	Пружина	1
16	Капаче	1
17	Помощна дръжка	1
18	Лагер 629	1
19	Средна плоча	1
20	Гайка	1
21	Пиньон	1
22	Ротор	1
23	Прахозащитен пръстен	1
24	Лагер 607	1

<b>№.</b>	<b>Наименование</b>	<b>К-во</b>
25	607 лагерна втулка	1
26	Предп. на вентилатора	1
27	Винт ST4*70	2
28	Статор	1
29	Опъваща пружина	2
30	Корпус	1
31	Четкодържач	2
32	Графитна четка	2
33	Четкодържач	2
34	Етикет на капака	1
35	Винт ST4х25	2
36	Винт М5х8	2
37	Дясна дръжка	1
38	Винт ST4х16	2
39	Капак	1
40	Лява дръжка	1
41	Превключвател	1
42	Капацитет	1
43	Скоба на кабела	1
44	Винт ST4х14	2
45	Кабелна втулка	1
46	Кабел	1
47	Гаечен ключ	1

### ЕС Декларация за съответствие

С настоящото декларираме:

TOTAL TOOLS CO., PTE. LTD

No. 45 Songbei Road, Suzhou Industrial Park, Jiangsu, China

Този продукт съответства на най-важните изисквания и на други свързани разпоредби на съответните европейски директиви, основаващи се на приложими европейски хармонизирани стандарти. Всяка неоторизирана модификация на продукта отменя тази декларация.

Описание на продукта:  
Ъглошлайф

TOTAL

Вид на продукта: TG1121256

European Directives  
2006/42/EC  
2014/30/EU

European harmonized standards  
EN 60745-1:2009+A11  
EN 60745-2-3:2011+A2+A11+A12+A13  
EN 55014-1:2006+A1+A2  
EN 55014-2:2015  
EN 61000-3-2:2014  
EN 61000-3-3:2013

For and on behalf of  
TOTAL TOOLS CO., PTE. LTD.

Дата/ Подпис:

27.10.2020

Длъжност:

Продуктов мениджър

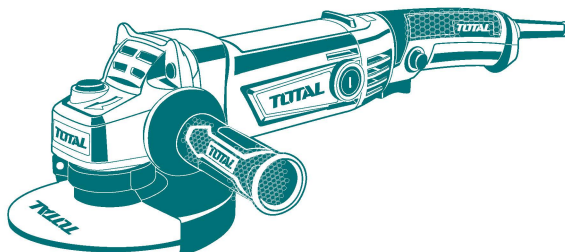
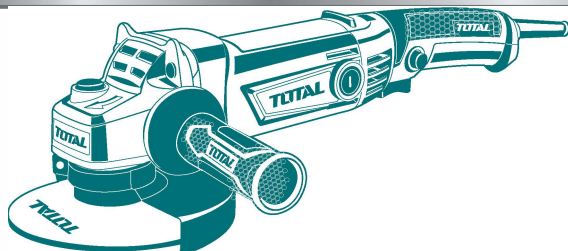
Authorized Signature(s)

No.45 Songbei Road, Suzhou Industrial Park, Jiangsu, China

# TOTAL

One-Stop Tools Station

TOTAL



**ЪГЛОШЛАЙФ**

[www.totalbusiness.com](http://www.totalbusiness.com)

**TOTAL TOOLS CO., PTE. L TD.**

No.45 Songbei Road, Suzhou Industrial Park

Произход: PRC

Вносител: ИТТ България ЕООД,

BG-6000 Стара Загора, Хрищенско шосе 30,

ЕИК: BG123115379,

[sales@itt.bg](mailto:sales@itt.bg), [www.itt.bg](http://www.itt.bg)

Сервиз: [service@itt.bg](mailto:service@itt.bg), тел.:042/661 035

# 1010W