

STIHL MH 600

STIHL



- DE** Gebrauchsanleitung
- EN** Instruction manual
- FR** Manuel d'utilisation
- NL** Gebruiksaanwijzing
- IT** Istruzioni per l'uso
- ES** Manual de instrucciones
- PT** Manual de utilização
- PL** Instrukcja obsługi
- RO** Instrucțiuni de utilizare
- BG** Инструкция за експлоатация
- UK** Посібник з експлуатації

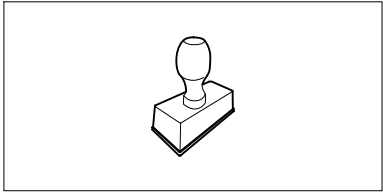
MH 600.0

A

INT 1

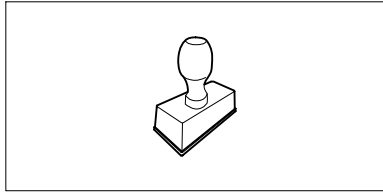


UU _____ 2.0



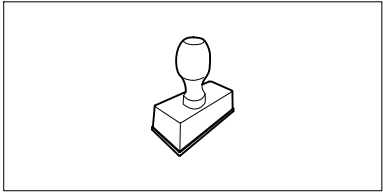
UU _____ 2.0

UU _____ 2.0



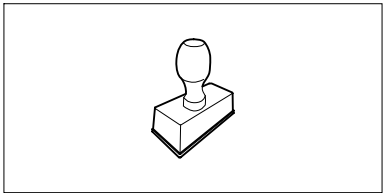
UU _____ 2.0

UU _____ 2.0



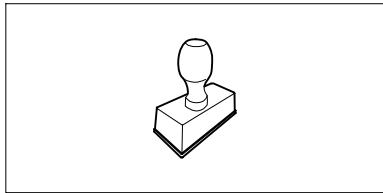
UU _____ 2.0

UU _____ 2.0



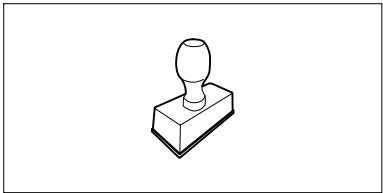
UU _____ 2.0

UU _____ 2.0



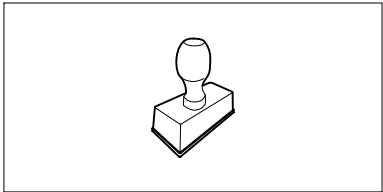
UU _____ 2.0

UU _____ 2.0



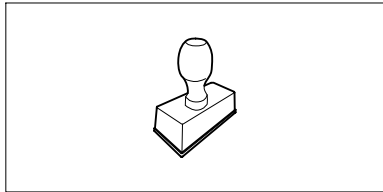
UU _____ 2.0

UU _____ 2.0



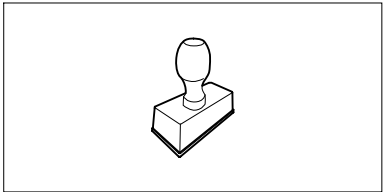
UU _____ 2.0

UU _____ 2.0



UU _____ 2.0

UU _____ 2.0



UU _____ 2.0

Liebe Kundin, lieber Kunde,

es freut uns, dass Sie sich für STIHL entschieden haben. Wir entwickeln und fertigen unsere Produkte in Spitzenqualität entsprechend der Bedürfnisse unserer Kunden. So entstehen Produkte mit hoher Zuverlässigkeit auch bei extremer Beanspruchung.

STIHL steht auch für Spitzenqualität beim Service. Unser Fachhandel gewährleistet kompetente Beratung und Einweisung sowie eine umfassende technische Betreuung.

Wir danken Ihnen für Ihr Vertrauen und wünschen Ihnen viel Freude mit Ihrem STIHL Produkt.



Dr. Nikolas Stihl

WICHTIG! VOR GEBRAUCH LESEN UND AUFBEWAHREN.

1. Inhaltsverzeichnis

Zu dieser Gebrauchsanleitung	4
Allgemein	4
Anleitung zum Lesen der Gebrauchsanleitung	4
Gerätebeschreibung	6
Zu Ihrer Sicherheit	7
Allgemein	7
Tanken – Umgang mit Benzin	8
Bekleidung und Ausrüstung	9
Transport des Geräts	9
Vor der Arbeit	9
Während der Arbeit	10
Wartung und Reparaturen	12
Lagerung bei längeren Betriebspausen	13
Entsorgung	13
Symbolbeschreibung	14
Lieferumfang	16
Gerät betriebsbereit machen	17
Montagehinweise	17
Hacksternmontage rechts	17
Hacksternmontage links	18
Bremssporn montieren	19
Transportrad montieren	19
Lenkerunterteil montieren	20
Lenkeroberteil montieren	21
Schutzblechhalterungen montieren	22
Schutzblech montieren	22
Schalthebel Antrieb montieren	22
Abdeckungen montieren	23
Seilzüge fixieren	23
Getriebeöl	24
Kraftstoff und Motoröl	24
Ölbadluftfilter	24
Bedienelemente	25
Ein- / Ausschalter	25
Hebel Gasverstellung	25
Schalthebel Antrieb	25
Fahrantriebshebel	26
Sicherheitseinrichtungen	27
Verriegelung Fahrantriebshebel	27
Schutzeinrichtungen	27
Hinweise zum Arbeiten	27
Arbeitsbereich des Bedieners	27
Arbeitsposition des Gerätes	28
Ideale Körperhaltung während der Arbeit	28
Gerät in Betrieb nehmen	28
Vorbereitende Maßnahmen	28
Höhenverstellung Lenkeroberteil	28
Seitenverstellung Lenker	29
Transportrad	29
Bremssporn einstellen	30
Verbrennungsmotor starten	30
Verbrennungsmotor abstellen	30
Fahrantrieb ein- und auskuppeln	30
Hacken	31
Wartung	31
Hacksterndemontage	31
Gerät reinigen	32
Verbrennungsmotor	33
Getriebe	33
Serviceintervalle	34
Aufbewahrung und Stilllegung	34
Transport	34
Motorhacke transportieren	34
Umweltschutz	35
Entsorgung	36
Verschleiß minimieren und Schäden vermeiden	36
Übliche Ersatzteile	36

EU-Konformitätserklärung	37
Motorhacke Benzin (STIHL MH)	37
Anschrift STIHL Hauptverwaltung	37
Anschriften STIHL Vertriebsgesellschaften	37
Anschriften STIHL Importeure	37
Technische Daten	38
REACH	38
Fehlersuche	38
Serviceplan	40
Übergabebestätigung	40
Servicebestätigung	40

2. Zu dieser Gebrauchsanleitung

2.1 Allgemein

Diese Gebrauchsanleitung ist eine **Originalbetriebsanleitung** des Herstellers im Sinne der EG-Richtlinie 2006/42/EC.

STIHL arbeitet ständig an der Weiterentwicklung seiner Produktpalette; Änderungen des Lieferumfanges in Form, Technik und Ausstattung müssen wir uns deshalb vorbehalten.

Aus den Angaben und Abbildungen dieses Heftes können aus diesem Grund keine Ansprüche abgeleitet werden.

In dieser Gebrauchsanleitung sind eventuell Modelle beschrieben, welche nicht in jedem Land verfügbar sind.

Diese Gebrauchsanleitung ist urheberrechtlich geschützt. Alle Rechte bleiben vorbehalten, besonders das Recht der Vervielfältigung, Übersetzung und der Verarbeitung mit elektronischen Systemen.

2.2 Anleitung zum Lesen der Gebrauchsanleitung

Bilder und Texte beschreiben bestimmte Handhabungsschritte.

Sämtliche Bildsymbole, die auf dem Gerät angebracht sind, werden in dieser Gebrauchsanleitung erklärt.

Blickrichtung:

Blickrichtung bei Verwendung „links“ und „rechts“ in der Gebrauchsanleitung: Der Benutzer steht hinter dem Gerät und blickt in Fahrtrichtung vorwärts.

Kapitelverweis:

Auf entsprechende Kapitel und Unterkapitel für weitere Erklärungen wird mit einem Pfeil verwiesen. Das folgende Beispiel zeigt einen Verweis auf ein Kapitel: (⇒ 4.)

Kennzeichnung von Textabschnitten:

Die beschriebenen Anweisungen können wie in den folgenden Beispielen gekennzeichnet sein.

Handhabungsschritte, die das Eingreifen des Benutzers erfordern:

- Schraube (1) mit einem Schraubenzieher lösen, Hebel (2) betätigen ...

Generelle Aufzählungen:

- Einsatz des Produkts bei Sport- oder Wettbewerbsveranstaltungen

Texte mit zusätzlicher Bedeutung:

Textabschnitte mit zusätzlicher Bedeutung werden mit einem der nachfolgend beschriebenen Symbole gekennzeichnet, um diese in der Gebrauchsanleitung zusätzlich hervorzuheben.



Gefahr!

Unfall- und schwere Verletzungsgefahr für Personen. Ein bestimmtes Verhalten ist notwendig oder zu unterlassen.



Warnung!

Verletzungsgefahr für Personen. Ein bestimmtes Verhalten verhindert mögliche oder wahrscheinliche Verletzungen.



Vorsicht!

Leichte Verletzungen bzw. Sachschäden können durch ein bestimmtes Verhalten verhindert werden.



Hinweis

Information für eine bessere Nutzung des Gerätes und um mögliche Fehlbedienungen zu vermeiden.

Texte mit Bildbezug:

Einige Abbildungen, die für den Gebrauch des Gerätes notwendig sind, finden Sie ganz am Anfang der Gebrauchsanleitung.

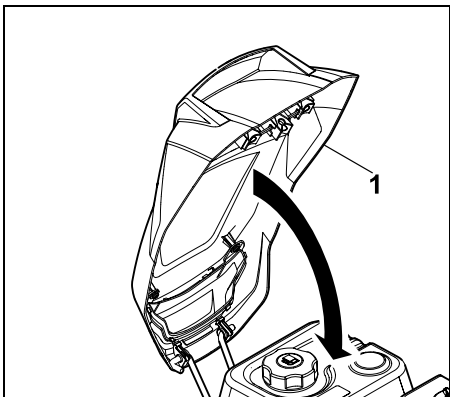
Das Kamerasymbol dient zur Verknüpfung der Bilder auf den Bildseiten mit dem entsprechenden Textteil in der Gebrauchsanleitung.



Bilder mit Textabschnitten:

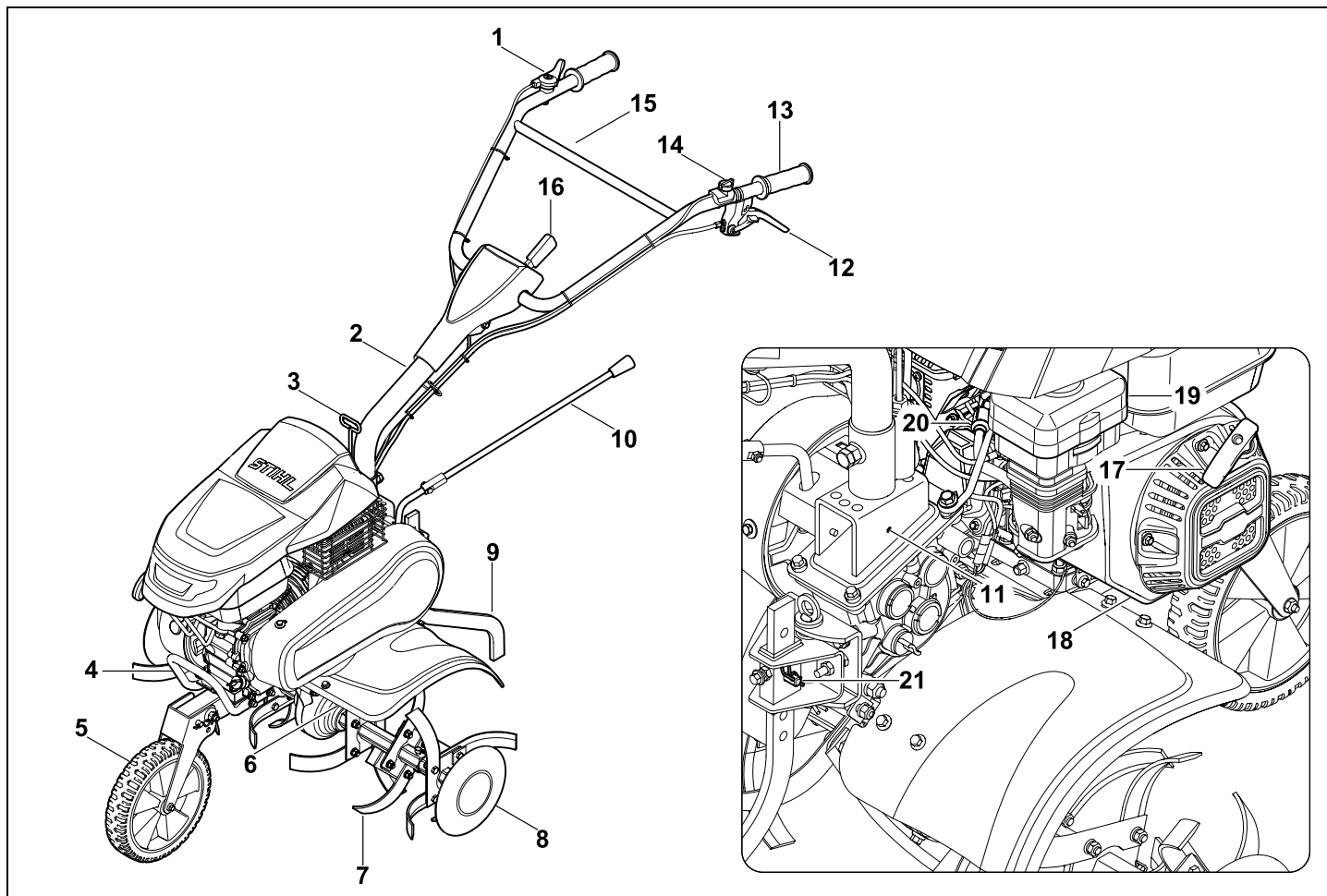
Handhabungsschritte mit direktem Bezug auf das Bild finden Sie unmittelbar nach der Abbildung mit entsprechenden Positionsziffern.

Beispiel:



Abdeckung Verbrennungsmotor (1)
schließen.

3. Gerätebeschreibung



- 1 Hebel Gasverstellung
- 2 Lenkerunterteil
- 3 Entriegelungshebel (Seitenverstellung Lenker)
- 4 Tragegriff
- 5 Transportrad
- 6 Schutzblech
- 7 Hacksterne
- 8 Pflanzenschutzscheibe
- 9 Bremsspron
- 10 Schalthebel Antrieb
- 11 Leistungsschild mit Maschinenummer
- 12 Fahrantriebshebel
- 13 Haltegriff
- 14 Ein/Aus Schalter
- 15 Lenkeroberteil
- 16 Entriegelungshebel (Höhenverstellung)
- 17 Starterseil
- 18 Verbrennungsmotor
- 19 Ölbadluftfilter
- 20 Zündkerzenstecker
- 21 Entriegelungsbolzen (Bremsspron)

4. Zu Ihrer Sicherheit

4.1 Allgemein



Bei der Arbeit mit dem Gerät sind diese Unfall-Verhütungsvorschriften unbedingt zu befolgen.



Vor der ersten Inbetriebnahme muss die gesamte Gebrauchsanleitung aufmerksam durchgelesen

werden. Bewahren Sie die Gebrauchsanleitung für späteren Gebrauch sorgfältig auf.

Beachten Sie die Bedienungs- und Wartungshinweise, die Sie der separaten Gebrauchsanleitung Verbrennungsmotor entnehmen können.

Diese Vorsichtsmaßnahmen sind für Ihre Sicherheit unerlässlich, die Auflistung ist jedoch nicht abschließend. Benutzen Sie das Gerät stets mit Vernunft und Verantwortungsbewusstsein und denken Sie daran, dass der Benutzer für Unfälle mit anderen Personen oder deren Eigentum verantwortlich ist.

Machen Sie sich mit den Bedienelementen und den Stellteilen sowie mit dem Gebrauch des Geräts vertraut. Insbesondere muss der Benutzer wissen, wie Arbeitswerkzeug und Verbrennungsmotor des Gerätes rasch angehalten werden können.

Das Gerät darf nur von Personen benutzt werden, die die Gebrauchsanleitung gelesen haben und die mit der Handhabung des Geräts vertraut sind. Vor der erstmaligen Inbetriebnahme muss sich der Benutzer um eine fachkundige und praktische Unterweisung bemühen. Dem Benutzer muss vom Verkäufer oder von einem anderen Fachkundigen erklärt werden, wie das Gerät sicher zu verwenden ist.

Bei dieser Unterweisung sollte dem Benutzer insbesondere bewusst gemacht werden, dass für die Arbeit mit dem Gerät äußerste Sorgfalt und Konzentration notwendig sind.

Auch wenn Sie dieses Gerät vorschriftsmäßig bedienen, bleiben immer Restrisiken bestehen.



Lebensgefahr durch Erstickung!

Erstickungsgefahr für Kinder beim Spielen mit Verpackungsmaterial. Verpackungsmaterial unbedingt von Kindern fernhalten.

Das Gerät inklusive aller Anbauten darf nur an Personen weitergegeben bzw. verliehen werden, die mit diesem Modell und seiner Handhabung grundsätzlich vertraut sind. Die Gebrauchsanleitung ist Teil des Geräts und muss stets mitgegeben werden.

Benutzen Sie das Gerät nur ausgeruht und bei guter körperlicher sowie geistiger Verfassung. Wenn Sie gesundheitlich beeinträchtigt sind, sollten Sie Ihren Arzt fragen, ob die Arbeit mit dem Gerät möglich ist. Nach der Einnahme von Alkohol, Drogen oder Medikamenten, die das Reaktionsvermögen beeinträchtigen, darf nicht mit dem Gerät gearbeitet werden.

Sicherstellen, dass der Benutzer körperlich, sensorisch und geistig fähig ist, das Gerät zu bedienen und damit zu arbeiten. Falls der Benutzer körperlich, sensorisch oder geistig eingeschränkt dazu fähig ist, darf der Benutzer nur unter Aufsicht oder nach Anweisung durch eine verantwortliche Person damit arbeiten.

Sicherstellen, dass der Benutzer volljährig ist oder entsprechend nationaler Regelungen unter Aufsicht in einem Beruf ausgebildet wird.

Achtung – Unfallgefahr!

Die Motorhacke ist nur für Bodenbearbeitungen bestimmt, die zur Aussaat, Bepflanzung oder Pflege von Pflanzen dienen. Sie darf nur wie in dieser Gebrauchsanleitung beschrieben eingesetzt werden – keine Zweckentfremdung! Eine andere

Verwendung ist nicht gestattet und kann gefährlich sein. Verletzungen oder Schäden am Gerät könnten die Folge sein.

Wegen körperlicher Gefährdung des Benutzers darf die Motorhacke für folgende Arbeiten nicht eingesetzt werden (unvollständige Aufzählung):

- zum Arbeiten auf Dachbepflanzungen und in Balkonkästen,
- zum Häckseln und Zerkleinern von Baum- und Heckenschnitt.

Mit dem Gerät dürfen keine Gegenstände, Tiere oder Personen, insbesondere Kinder, transportiert werden.

Aus Sicherheitsgründen ist jede Veränderung am Gerät, ausgenommen der fachgerechte Anbau von Zubehör, welches von STIHL zugelassen ist, untersagt, außerdem führt dies zur Aufhebung des Garantieanspruchs. Auskunft über zugelassenes Zubehör erhalten Sie bei Ihrem STIHL Fachhändler.

Insbesondere ist jede Manipulation am Gerät untersagt, welche die Leistung oder die Drehzahl des Verbrennungsmotors bzw. des Elektromotors verändert.

Beim Einsatz in öffentlichen Anlagen, Parks, Sportstätten, an Straßen und in land- und forstwirtschaftlichen Betrieben ist besondere Vorsicht erforderlich.



Achtung! Gefährdung der Gesundheit durch Vibrationen! Übermäßige Belastung durch Vibrationen

kann zu Kreislauf- oder Nervenschäden führen, insbesondere bei Menschen mit Kreislaufproblemen. Wenden Sie sich an einen Arzt, falls Symptome auftreten, die durch Vibrationsbelastung ausgelöst worden sein könnten.

Solche Symptome, die hauptsächlich in den Fingern, Händen oder Handgelenken auftreten, sind zum Beispiel (unvollständige Aufzählung):

- Gefühllosigkeit,
- Schmerzen,
- Muskelschwäche,
- Hautverfärbungen,
- unangenehmes Kribbeln.

Den Lenker während des Betriebs fest aber nicht verkrampft mit beiden Händen an den vorgesehenen Stellen halten.

Arbeitszeiten so planen, dass höhere Belastungen über einen längeren Zeitraum vermieden werden.

Bei der Benutzung der Motorhacke Arbeitspausen einplanen und lange Bedienung des Geräts vermeiden, lang andauernde Vibrationen schaden der Gesundheit.

4.2 Tanken – Umgang mit Benzin



Lebensgefahr!

Benzin ist giftig und hochgradig entflammbar.

Bewahren Sie Benzin nur in dafür vorgesehenen und geprüften Behältern (Kanistern) auf. Die Verschlusskappen der Tankbehälter sind immer ordnungsgemäß aufzuschrauben und festzuziehen. Defekte Verschlüsse sind aus Sicherheitsgründen auszutauschen.

Verwenden Sie niemals Getränkeflaschen oder Ähnliches zum Entsorgen oder Lagern von Betriebsstoffen wie z. B. Kraftstoff. Personen, insbesondere Kinder, könnten verleitet werden, daraus zu trinken.



Benzin von Funken, offenen Flammen, Dauerflammen, Wärmequellen und anderen Zündquellen fernhalten. Nicht rauchen!

Tanken Sie nur im Freien und rauchen Sie während des Betankens nicht.

Vor dem Tanken Verbrennungsmotor abstellen und abkühlen lassen.

Benzin ist vor dem Starten des Verbrennungsmotors einzufüllen. Während der Verbrennungsmotor läuft oder bei heißer Maschine darf der Tankverschluss nicht geöffnet oder Benzin nachgefüllt werden.

Kraftstofftank nicht überfüllen!

Um dem Kraftstoff Platz zum Ausdehnen zu lassen, Kraftstofftank niemals über die Unterkante des Einfüllstutzens hinaus befüllen.

Zusätzlich Angaben in der Gebrauchsanleitung des Verbrennungsmotors beachten.

Falls Benzin übergelaufen ist, den Verbrennungsmotor erst starten, nachdem die benzinverschmutzte Fläche gereinigt wurde. Jeglicher Zündversuch ist zu vermeiden, bis sich die Benzindämpfe verflüchtigt haben (trockenwischen).

Verschütteter Kraftstoff ist stets aufzuwischen.

Wenn Benzin auf die Kleidung geraten ist, muss diese gewechselt werden.

Bewahren Sie niemals das Gerät mit Benzin im Tank innerhalb eines Gebäudes auf. Entstehende Benzindämpfe können mit offenem Feuer oder Funken in Berührung kommen und sich entzünden.



Falls der Tank zu entleeren ist, sollte dies im Freien erfolgen.

4.3 Bekleidung und Ausrüstung



Während der Arbeit ist immer festes Schuhwerk mit griffiger Sohle zu tragen. Arbeiten Sie niemals barfuß oder beispielsweise in Sandalen.



Bei Wartungs- und Reinigungsarbeiten sowie beim Transport des Geräts zusätzlich stets feste Handschuhe tragen und lange Haare zusammenbinden und sichern (Kopftuch, Mütze etc.).



Bei der Arbeit mit dem Gerät zweckmäßige und eng anliegende Kleidung tragen, d. h. Kombianzug, keinen Arbeitsmantel. Während der Arbeit mit dem Gerät keinen Schal, keine Krawatte, keinen Schmuck, keine hängenden Bänder oder Kordeln und keine sonstigen abstehenden Kleidungsstücke tragen.

Sich drehende Teile können Haare, Kleidung oder Kleidungsstücke berühren oder mitreißen. Dies kann zu schweren Verletzungen führen.



Während der Arbeit mit dem Gerät ist stets Gehörschutz zu tragen.

4.4 Transport des Geräts

Nur mit Handschuhen arbeiten, um Verletzungen an scharfkantigen und heißen Geräteteilen zu verhindern.

Das Gerät nicht mit laufendem Verbrennungsmotor transportieren. Vor dem Transport Verbrennungsmotor ausschalten, Arbeitswerkzeuge zum Stillstand kommen lassen und Zündkerzenstecker abziehen.

Das Gerät nur mit ausgekühltem Verbrennungsmotor und ohne Kraftstoff transportieren.

Beachten Sie die Angaben im Kapitel "Transport". Dort ist beschrieben, wie das Gerät anzuheben bzw. zu verzurren ist. (⇒ 13.)

Gerät immer zu zweit bzw. mit ausreichender Unterstützung tragen – Haltepunkte beachten.

Benutzen Sie geeignete Verladehilfen (Laderampen, Hebevorrichtungen).

Gerät und mittransportierte Geräteteile auf der Ladefläche mit ausreichend dimensionierten Befestigungsmitteln (Gurte, Seile usw.) sichern. Gerät niemals ungesichert transportieren.

STIHL empfiehlt, die Motorhacke mit einem geeigneten Anhänger bzw. auf einer geeigneten Ladefläche und nicht im Fahrzeuginnenraum (z. B. Kofferraum) zu transportieren.

Beachten Sie beim Transport des Geräts regionale gesetzliche Vorschriften, insbesondere was die Ladungssicherheit und den Transport von Gegenständen auf Ladeflächen betrifft.

4.5 Vor der Arbeit

Es ist sicherzustellen, dass nur Personen mit dem Gerät arbeiten, welche die Gebrauchsanleitung kennen.

Vor der Inbetriebnahme des Geräts Kraftstoffsystem auf Dichtheit prüfen, besonders die sichtbaren Teile wie z. B. Tank, Tankverschluss, Schlauchverbindungen. Bei Undichtigkeit oder Beschädigung Verbrennungsmotor nicht starten – **Brandgefahr!** Gerät vor der Inbetriebnahme durch Fachhändler instand setzen lassen.

Beachten Sie die kommunalen Vorschriften für die Betriebszeiten von Gartengeräten mit Verbrennungsmotor.

Überprüfen Sie vollständig das Gelände, auf dem das Gerät eingesetzt wird, und entfernen Sie alle großen Steine, Stöcke, Drähte, Knochen und sonstigen Fremdkörper, die von dem Gerät hochgeschleudert werden können.

Im Boden verborgene Objekte (Rasensprenganlagen, Pfähle, Wasserventile, Fundamente, elektrische Leitungen etc.) müssen vor der Arbeit mit dem Gerät deutlich markiert und umfahren werden. Überfahren Sie niemals solche Fremdobjekte.

Vor dem Gebrauch des Geräts sind defekte sowie abgenutzte und beschädigte Teile zu ersetzen. Unleserliche oder beschädigte Gefahren- und Warnhinweise am Gerät sind zu erneuern. Ihr STIHL Fachhändler hält Ersatzklebeschilder und alle weiteren Ersatzteile bereit.

Vor dem Gebrauch des Geräts den festen und sicheren Sitz des Zündkerzensteckers auf der Zündkerze kontrollieren.

Das Gerät darf nur im betriebs sicheren Zustand eingesetzt werden. Vor jeder Inbetriebnahme ist zu kontrollieren,

- ob das gesamte Gerät in vorschriftsmäßig montiertem Zustand ist.

- ob die Sicherheitseinrichtungen (z. B. Fahrtriebshebel, Schutzleisten, Schutzhauben, Schutzabdeckungen, Lenker, Schutzgitter) in einwandfreiem Zustand sind und ordnungsgemäß funktionieren. Das Gerät niemals benutzen, wenn Sicherheitseinrichtungen fehlen, beschädigt oder abgenutzt sind.
- ob die Arbeitswerkzeuge (Hacksterne) und Befestigungsschrauben, Splinte vorhanden bzw. abgenutzt oder beschädigt (Kerben, Risse) sind. Abgenutzte oder beschädigte Teile sind zu ersetzen.
- ob die Arbeitswerkzeuge (Hacksterne) sicher und fest montiert sind.
- ob die Fahrtriebshebel funktionieren und leichtgängig sind.
- ob der Tankdeckel ordnungsgemäß aufgeschraubt ist.
- ob der Tank und kraftstoffführende Teile sowie der Tankdeckel in einwandfreiem Zustand sind.
- ob die Ölverschlusschraube ordnungsgemäß aufgeschraubt ist.
- ob der Getriebeölstand korrekt ist.
- ob das verwendete Zubehör vollständig und vorschriftsmäßig am Gerät montiert ist. Alle Bauteile, die im Lieferumfang des Zubehörs enthalten sind, müssen verbaut bzw. verwendet werden.

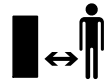
Bei Bedarf alle nötigen Arbeiten durchführen bzw. einen Fachhändler aufsuchen. STIHL empfiehlt den STIHL Fachhändler.

Die Schutzleisten links und rechts sind auf die jeweilige Arbeitsbreite abgestimmt und müssen stets ordnungsgemäß montiert sein.

Das Gerät mit Hilfe des Transportrades zu der zu bearbeitenden Fläche schieben oder ziehen.

Vor der Inbetriebnahme alle auf dem Gerät liegenden Gegenstände (Werkzeug, Tücher etc.) entfernen.

4.6 Während der Arbeit



Dritte aus dem Gefahrenbereich fernhalten! Arbeiten Sie niemals, während sich Tiere oder Personen, insbesondere Kinder, im Gefahrenbereich aufhalten.

Achtung! – Während der Arbeit werden Gegenstände wie Erdreich, Steine usw. hoch- bzw. seitlich herausgeschleudert.

Das Gerät darf nur von einer Person allein bedient werden. Während der Verbrennungsmotor läuft, muss sich der Bediener im Arbeitsbereich aufhalten. (⇒ 10.1)

Das Gerät darf während des Betriebs niemals am Transportgriff, am Schutzblech oder an anderen Geräteteilen außer an den Haltegriffen am Lenker angehoben, geschoben oder gezogen werden – insbesondere auch nicht von einer zweiten Person.

Die am Gerät installierten Schalt- und Sicherheitseinrichtungen dürfen nicht entfernt oder überbrückt werden. Insbesondere Fahrtriebshebel niemals am Lenkeroberteil fixieren (z. B. durch Anbinden).



Achtung – Verletzungsgefahr! Führen Sie niemals Hände oder Füße an oder unter sich drehende Teile. Der durch die

Führungsholme gegebene Sicherheitsabstand ist stets einzuhalten. Der Sicherheitsabstand entspricht der Länge des vorschriftsmäßig montierten und ausgeklappten Lenkers – Lenker nicht verändern und Gerät niemals mit umgeklapptem Lenker in Betrieb nehmen.

Befestigen Sie niemals Gegenstände am Lenker (z. B. Arbeitskleidung).

Arbeiten Sie nur bei Tageslicht oder bei guter künstlicher Beleuchtung.

Arbeiten Sie mit dem Gerät nicht bei Regen, Gewitter und insbesondere nicht bei Blitzschlaggefahr.

Bei feuchtem Untergrund besteht wegen verminderter Standhaftung erhöhte Unfallgefahr.

Es ist besonders vorsichtig zu arbeiten, um ein Ausrutschen zu verhindern. Wenn möglich, Einsatz des Geräts bei feuchtem Untergrund vermeiden.

Das Gerät mit montierten Hacksternen nicht auf Asphaltböden, Plattenböden usw. in Betrieb nehmen.

Benutzen Sie das Gerät mit besonderer Vorsicht, wenn Sie in der Nähe von Abhängen, Geländekanten, Gräben und Deichen arbeiten. Insbesondere auf ausreichenden Abstand zu solchen Gefahrenstellen achten.

Abgase:



Lebensgefahr durch Vergiftung!

Bei Übelkeit, Kopfschmerzen, Sehstörung (z. B. kleiner werdendes Blickfeld), Hörstörung, Schwindel, nachlassender Konzentrationsfähigkeit Arbeit sofort einstellen. Diese Symptome können unter anderem durch zu hohe Abgaskonzentrationen verursacht werden.



Das Gerät erzeugt giftige Abgase, sobald der Verbrennungsmotor läuft. Diese Gase enthalten giftiges Kohlenmonoxid, ein farb- und geruchloses Gas, sowie andere Schadstoffe. Der Verbrennungsmotor darf niemals in geschlossenen oder schlecht belüfteten Räumen in Betrieb genommen werden.

Austrittsrichtung der Abgase am Auspuff beachten. Auspuff niemals auf Personen richten.

Starten:

Starten Sie das Gerät mit Vorsicht – Anweisungen in Kapitel "Gerät in Betrieb nehmen" (⇒ 11.) befolgen. Starten gemäß dieser Anweisungen verringert die Verletzungsgefahr.

Verletzungsgefahr!

Wenn das Starterseil schnell zurückspringt, werden Hand und Arm schneller zum Verbrennungsmotor gezogen, als das Starterseil losgelassen werden kann. Durch diesen Kickback kann es zu Knochenbrüchen, Quetschungen und Verstauchungen kommen.

Achten Sie auf ausreichenden Abstand der Füße zu den Arbeitswerkzeugen.

Das Gerät darf beim Starten nicht gekippt werden.

Beim Starten dürfen die Fahrtriebshebel nicht betätigt werden.

Arbeiten an Hanglagen:

Hänge immer in Querrichtung bearbeiten, niemals in Längsrichtung. Der Benutzer darf am Hang nie unterhalb des laufenden Geräts stehen. Falls er die Kontrolle verliert, könnte er sonst überrollt werden.

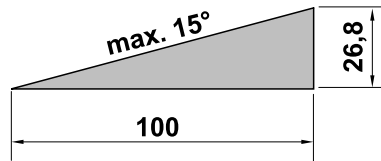
Seien Sie besonders vorsichtig, wenn Sie die Fahrtrichtung am Hang ändern.

Achten Sie immer auf einen guten Stand an Hängen und vermeiden Sie die Arbeit mit dem Gerät an übermäßig steilen Hängen.

Das Gerät kann beim Einsatz an Hanglagen umkippen. Aus Sicherheitsgründen darf das Gerät nicht an Hängen mit einer Steigung über 15° (26,8 %) eingesetzt werden.

Verletzungsgefahr!

15° Hangneigung entsprechen einem vertikalen Anstieg von 26,8 cm bei 100 cm horizontaler Länge.



Um eine ausreichende Schmierung des Verbrennungsmotors sicherzustellen, sind beim Einsatz des Geräts an Hängen ergänzend die Angaben in der mitgelieferten Gebrauchsanleitung Verbrennungsmotor zu beachten.

Arbeitseinsatz:



Verletzungsgefahr!

Führen Sie niemals Hände oder Füße über, unter oder an sich drehende Teile.

Das Gerät aus Sicherheitsgründen immer beidhändig bedienen – beide Hände müssen sich während des Betriebs an den Haltegriffen am Lenker befinden. Niemals einhändig arbeiten.

Die Arbeitstiefe nur durch Druck auf den Bremsporn regulieren.

Das Gerät auf schwierig zu bearbeitenden Böden (z. B. steinig oder hart) mit besonderer Vorsicht benutzen – Rotationsgeschwindigkeit der Arbeitswerkzeuge drosseln (Gasregulierung).

Führen Sie das Gerät nur im Schritttempo – beim Arbeiten mit dem Gerät niemals laufen. Durch schnelles Führen des Gerätes steigt die Verletzungsgefahr durch Stolpern, Ausrutschen usw.

Achtung – Verletzungsgefahr!

Seien Sie besonders vorsichtig und achten Sie insbesondere auf genügend Abstand zwischen Arbeitswerkzeugen (Hacksterne) und Füßen, wenn Sie das Gerät umkehren, zu sich heranziehen oder den Rückwärtsgang verwenden.

Achtung – Stolpergefahr!

Beim Rückwärtsbewegen des Geräts auf Hindernisse hinter der Bedienperson achten.

Hat sich das Gerät festgefahren, Verbrennungsmotor abstellen und Zündkerzenstecker abziehen. Gerät mit Hilfe einer zweiten Person anheben und befreien.

Schalten Sie den Verbrennungsmotor aus,

- wenn die Maschine zum Transport angekippt werden muss,
- wenn die Maschine von und zu der zu bearbeitenden Fläche geschoben oder gezogen wird,
- wenn Sie das Gerät verlassen bzw. wenn das Gerät unbeaufsichtigt ist,
- bevor Sie nachtanken. Nur bei ausgekühltem Verbrennungsmotor tanken. **Brandgefahr!**
- wenn die Maschine auf eine nicht zu bearbeitende Fläche geschoben oder gezogen wird.

Schalten Sie den Verbrennungsmotor aus und ziehen Sie den Zündkerzenstecker ab,

- bevor Sie Blockierungen lösen,
- bevor Sie das Gerät anheben und tragen,
- bevor Sie das Gerät transportieren,
- bevor das Gerät überprüft oder gereinigt wird oder bevor sonstige Arbeiten (z. B. Verstellen des Lenkers, Ausklappen des Transportfahrwerks) an ihm durchgeführt werden,
- wenn ein Fremdkörper getroffen wurde oder falls das Gerät abnormal stark vibriert. Untersuchen Sie in diesen Fällen die Maschine, insbesondere die Arbeitswerkzeuge (Hacksterne, Hacksternbefestigung, Antriebswelle), auf Beschädigungen und führen Sie die erforderlichen Reparaturen durch, bevor Sie das Gerät erneut starten und mit ihm arbeiten.



Verletzungsgefahr!

Starkes Vibrieren ist in der Regel ein Hinweis auf eine Störung. Die Motorhacke darf insbesondere mit beschädigter oder verbogener Antriebswelle bzw. mit beschädigten Arbeitswerkzeugen nicht in Betrieb genommen werden. Lassen Sie die erforderlichen Reparaturen von einem Fachmann – STIHL empfiehlt den STIHL Fachhändler – durchführen, falls Ihnen die nötigen Kenntnisse fehlen.

4.7 Wartung und Reparaturen

Vor dem Beginn von Reinigungs-, Einstell-, Reparatur- und Wartungsarbeiten:

- Gerät auf festem, ebenem Boden abstellen,
- Verbrennungsmotor abstellen und abkühlen lassen,
- Zündkerzenstecker abziehen.



Achtung –

Verletzungsgefahr!

Zündkerzenstecker von der Zündkerze fernhalten, ein unbeabsichtigter Zündfunke kann zu Bränden oder Stromschlägen führen. Ein unbeabsichtigter Kontakt der Zündkerze mit dem Zündkerzenstecker kann zu einem ungewollten Anspringen des Verbrennungsmotors führen.

Gerät für Reinigungs- oder Wartungsarbeiten nur waagrecht positionieren. Wird das Gerät seitlich oder nach hinten umgelegt, können Beschädigungen am Verbrennungsmotor und an anderen Geräteteilen auftreten, was teure Reparaturen nach sich zieht.

Gerät insbesondere vor Wartungsarbeiten im Bereich von Getriebe, Verbrennungsmotor, Auspuffkrümmer und Schalldämpfer auskühlen lassen. Es können Temperaturen von 80° C und mehr erreicht werden.

Verbrennungsgefahr!

Der direkte Kontakt mit Motoröl kann gefährlich sein, außerdem darf Motoröl nicht verschüttet werden. STIHL empfiehlt, das Einfüllen von Motoröl bzw. einen Motorölwechsel dem STIHL Fachhändler zu überlassen.

Prüfen Sie das gesamte Gerät regelmäßig, insbesondere vor der Einlagerung (z. B. vor der Winterpause), auf Verschleiß und Beschädigungen. Abgenutzte oder beschädigte Teile sind aus Sicherheitsgründen sofort auszutauschen, damit sich das Gerät immer in einem sicheren Betriebszustand befindet.

Reinigung:

Nach dem Arbeitseinsatz muss das gesamte Gerät sorgfältig gereinigt werden. (⇒ 12.2)

Angesetzte Rückstände mit einem Holzstab lösen. Geräteunterseite mit Bürste und Wasser säubern. Benutzen Sie keine aggressiven Reinigungsmittel. Diese können Kunststoffe und Metalle beschädigen, was den sicheren Betrieb Ihres STIHL Geräts beeinträchtigen kann.

Die Geräteunterseite (alle Teile unterhalb des Schutzblechs) darf mit einem Hochdruckreiniger bzw. Dampfstrahler gereinigt werden. Einen Abstand von mindestens 1 m einhalten und Wasserstrahl niemals direkt auf Lagerstellen und Dichtungen richten – insbesondere nicht auf die Dichtung zwischen Getriebegehäuse und Schutzblech.

Um Brandgefahr zu vermeiden, ist der Bereich der Kühlluftöffnungen, der Kühlrippen und der Bereich des Auspuffs frei von z. B. Gras, Stroh, Moos, Blättern oder austretendem Fett zu halten.

Wartungsarbeiten:

Es dürfen nur Wartungsarbeiten durchgeführt werden, die in dieser Gebrauchsanleitung beschrieben sind, alle anderen Arbeiten von einem Fachhändler ausführen lassen.

Sollten Ihnen notwendige Kenntnisse und Hilfsmittel fehlen, wenden Sie sich **immer** an einen Fachhändler.

STIHL empfiehlt Wartungsarbeiten und Reparaturen nur vom STIHL Fachhändler durchführen zu lassen.

STIHL Fachhändlern werden regelmäßig Schulungen angeboten und technische Informationen zur Verfügung gestellt.

Verwenden Sie nur Werkzeuge, Zubehöre oder Anbaugeräte, welche von STIHL für dieses Gerät zugelassen sind oder technisch gleichartige Teile, sonst kann die Gefahr von Unfällen mit Personenschäden oder Schäden am Gerät bestehen. Bei Fragen sollten Sie sich an einen Fachhändler wenden.

STIHL Original-Werkzeuge, -Zubehör und -Ersatzteile sind in ihren Eigenschaften optimal auf das Gerät und die Anforderungen des Benutzers abgestimmt. STIHL Original-Ersatzteile erkennt man an der STIHL-Ersatzteilnummer, am Schriftzug STIHL und gegebenenfalls am STIHL Ersatzteilkennzeichen. Auf kleinen Teilen kann das Zeichen auch allein stehen.

Aus Sicherheitsgründen sind kraftstoffführende Bauteile (Kraftstoffleitung, Kraftstoffhahn, Kraftstofftank, Tankverschluss, Anschlüsse usw.) regelmäßig auf Beschädigungen und undichte Stellen zu überprüfen und bei Bedarf von einem Fachmann auszutauschen (STIHL empfiehlt den STIHL Fachhändler).

Halten Sie Warn- und Hinweisaufkleber stets sauber und lesbar. Beschädigte oder verloren gegangene Aufkleber sind durch neue Originalschilder von Ihrem STIHL Fachhändler zu ersetzen. Falls ein Bauteil

durch ein Neuteil ersetzt wird, achten Sie darauf, dass das Neuteil dieselben Aufkleber erhält.

Halten Sie alle Muttern, Bolzen und Schrauben fest angezogen, damit sich das Gerät in einem sicheren Betriebszustand befindet.

Ändern Sie niemals die Grundeinstellung des Verbrennungsmotors und überdrehen sie ihn nicht.

Falls für Wartungsarbeiten Bauteile oder Schutzeinrichtungen entfernt wurden, sind diese umgehend und vorschriftsmäßig wieder anzubringen.

Beim Tausch der Arbeitswerkzeuge (Hacksterne) Hackstern-Typ und Hackstern-Kombination beachten – nur von STIHL freigegebene Varianten sind erlaubt.

4.8 Lagerung bei längeren Betriebspausen

Lassen Sie den Verbrennungsmotor abkühlen, bevor Sie das Gerät in einem geschlossenen Raum abstellen.

Das Gerät mit entleertem Tank und den Kraftstoffvorrat in einem abschließbaren und gut durchlüfteten Raum aufbewahren.

Stellen Sie sicher, dass das Gerät vor unbefugter Benutzung (z. B. durch Kinder) geschützt ist.

Bewahren Sie niemals das Gerät mit Benzin im Tank innerhalb eines Gebäudes auf. Entstehende Benzindämpfe können mit offenem Feuer oder Funken in Berührung kommen und sich entzünden.

Falls der Tank zu entleeren ist, etwa zur Stilllegung vor der Winterpause, sollte das Entleeren des Kraftstofftanks nur im Freien erfolgen (z. B. durch Laufenlassen des Verbrennungsmotors).

Gerät vor der Lagerung (z. B. Winterpause) gründlich reinigen.

Gerät nur mit abgezogenem Zündkerzenstecker einlagern.

Das Gerät im betriebssicheren Zustand lagern.

Lassen Sie das Gerät vollständig abkühlen, bevor Sie es abdecken.

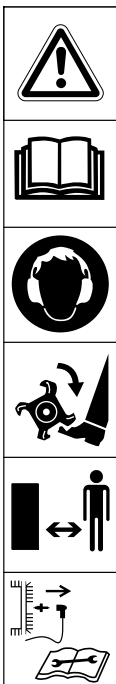
4.9 Entsorgung

Abfallprodukte wie Altöl oder Kraftstoff, gebrauchte Schmiermittel, Filter, Batterien und ähnliche Verschleißteile können den Menschen, Tieren und der Umwelt schaden und müssen deshalb fachgerecht entsorgt werden.

Wenden Sie sich an Ihr Recycling-Center oder Ihren Fachhändler, um zu erfahren, wie Abfallprodukte fachgerecht zu entsorgen sind. STIHL empfiehlt den STIHL Fachhändler.

Stellen Sie sicher, dass ein ausgedientes Gerät einer fachgerechten Entsorgung zugeführt wird. Angaben im Kapitel "Umweltschutz" beachten. (⇒ 14.)

5. Symbolbeschreibung



Achtung! – Verletzungsgefahr!

Vor Inbetriebnahme
Gebrauchsanleitung und
Sicherheitshinweise lesen
und beachten.

Gehörschutz tragen.

Rotierende Werkzeuge:
Hände und Füße von rotie-
renden Werkzeugen
fernhalten. Betrieb nur mit
Schutzabdeckungen.

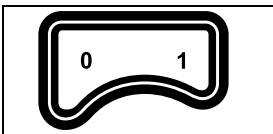
Dritte aus dem Gefahrenbe-
reich fernhalten.

Vor Wartungs- und Reini-
gungsarbeiten
Zündkerzenstecker
abziehen.



Verbrennungsgefahr!

Heiße Oberflächen nicht berühren.



Ein-/Ausschalter

Vor dem Starten des Verbrennungsmotors
muss der Ein-/Ausschalter auf die Stellung
1 gedreht werden.

Zum Ausschalten des
Verbrennungsmotors muss der
Ein-/Ausschalter auf die Stellung **0** gedreht
werden.

- 0 - Aus
- 1 - Ein



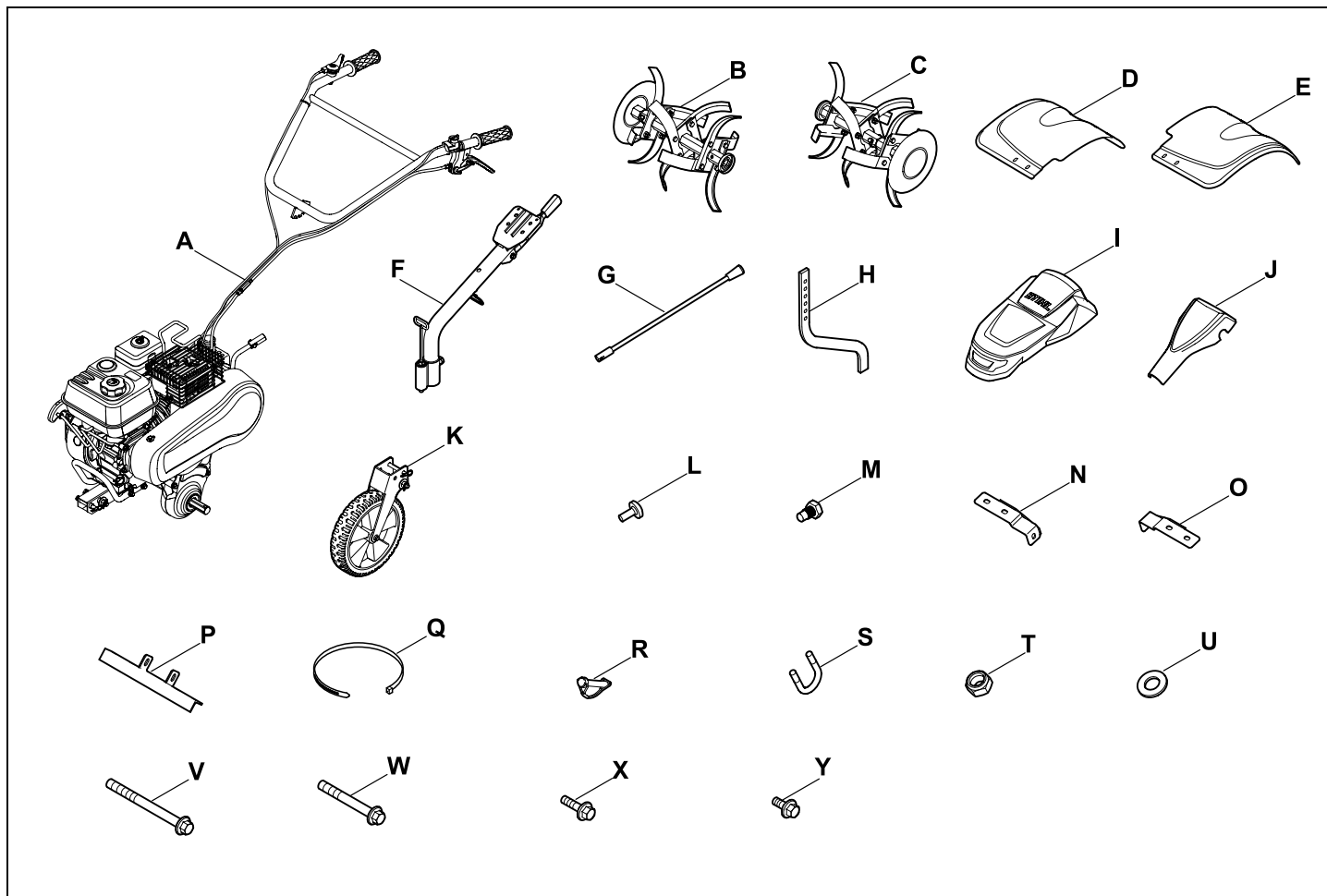
Fahrertriebshebel

Vor dem Betätigen des Fahr-
ertriebshebels muss aus
Sicherheitsgründen zuerst
der Entriegelungshebel
gedrückt werden. Dadurch
wird ein unbeabsichtigtes
Betätigen des Fahrertriebs-
hebels verhindert.

1 2 0 R

Symbol	Antrieb
0	Leerlauf Einstellung Anlassen des Verbrennungsmotors bzw. Verweilen des Gerätes.
1	Langsamer Vorwärtsantrieb Beim Anlassen des Verbrennungsmotors nicht betätigen.
2	Schneller Vorwärtsantrieb Beim Anlassen des Verbrennungsmotors nicht betätigen.
R	Rückwärtsantrieb Beim Anlassen des Verbrennungsmotors nicht betätigen.

6. Lieferumfang



Pos.	Bezeichnung	Stk.	Pos.	Bezeichnung	Stk.	Pos.	Bezeichnung	Stk.
A	Grundgerät	1	E	Schutzblech links	1	I	Abdeckung Verbrennungsmotor	1
B	Hackstern rechts	1	F	Lenkerunterteil	1	J	Abdeckung Lenker	1
C	Hackstern links	1	G	Schalthebel Antrieb	1	K	Transportrad	1
D	Schutzblech rechts	1	H	Bremssporn	1			
			L					
			M					
			N					
			O					
			P					
			Q					
			R					
			S					
			T					
			U					
			V					
			W					
			X					
			Y					

Pos.	Bezeichnung	Stk.
L	Schraube M5x12	3
M	Sonderschraube M12	1
N	Schutzblechhalterung rechts	1
O	Schutzblechhalterung links	1
P	Halterung Schutzblech	1
Q	Kabelbinder	7
R	Klappsplint	2
S	Schraubbügel	2
T	Sichermutter	15
U	Scheibe	15
V	Schraube M8 x 90	1
W	Schraube M8 x 65	1
X	Schraube M8 x 20	8
Y	Schraube M8 x 16	1
Z1	Schraube M5 x 12	3
Z2	Schraube M12	1
•	Gebrauchsanleitung	1
•	Gebrauchsanleitung Verbrennungsmotor	1
•	Montagewerkzeug	1

7. Gerät betriebsbereit machen

7.1 Montagehinweise



Verletzungsgefahr!

Beachten Sie die Sicherheitshinweise im Kapitel "Zu Ihrer Sicherheit". (⇒ 4.)

Insbesondere Zündkerzenstecker abziehen und bei allen Arbeiten an den Hacksternen und Rädern feste Handschuhe tragen.

Drehmomentangaben beachten!

Antriebsseilzüge und Gaszug sind bereits montiert und eingehängt. Falsch montierte Seilzüge (z. B. falsche Verlegung oder Einhängen im falschen Antriebshebel) können Fehlfunktionen verursachen.

- Alle beschriebenen Arbeiten auf einem sauberen, waagrechten, ebenen und festen Untergrund durchführen.
- Montagepositionen beachten – immer auf stabilen und sicheren Stand des Geräts achten.

- Anweisungen zur Seilzug-Montage genau einhalten, insbesondere alle Seilzüge mit **Kabelbindern** am Lenker fixieren, um Schäden am Gerät (etwa beim Verstellen des Lenkers) oder mögliche Fehlfunktionen zu vermeiden.

7.2 Hacksternmontage rechts



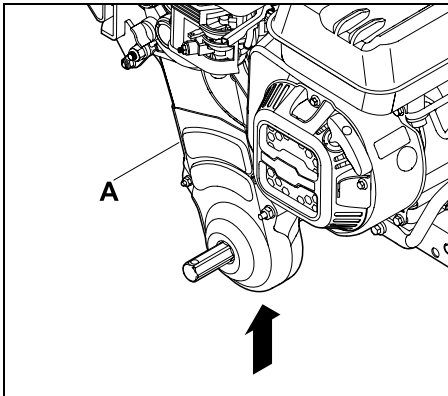
Verletzungsgefahr!

Hacksterne bzw. Laufräder sind immer paarweise zu montieren. Niemals auf einer Seite einen Hackstern und auf der anderen Seite ein Laufrad montieren!

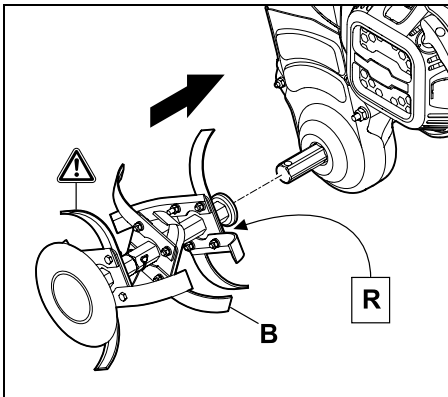


Montageanleitung genau einhalten. Insbesondere Reihenfolge beachten und Hackstern und Klappsplint wie beschrieben vollständig montieren. Bei der Klappsplint-Montage die abgebildete Steckrichtung und den Verlauf des Sicherungsbügels genau beachten. Bei falscher bzw. verdrehter Montage kann sich der Klappsplint selbständig lösen und verloren gehen.

Für ein gutes Arbeitsergebnis müssen die Schneiden der **Hacksterne** nach **vorne** (nicht zum Lenker) weisen – Markierungen beachten.

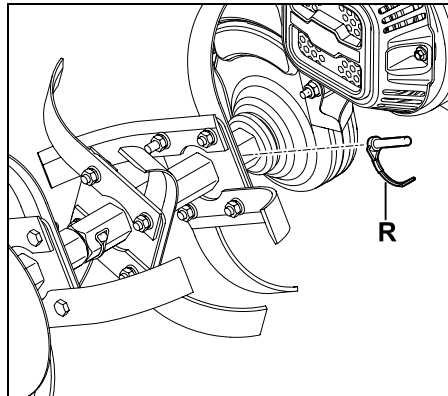


- Grundgerät (A) mit Hilfe einer zweiten Person anheben.



i Der Hackstern ist mit einem Aufkleber (R - rechts) gekennzeichnet.

- Hackstern (B) so positionieren, dass die Bohrungen auf der Wellenaufnahme und der Antriebswelle übereinstimmen.
- Hackstern (B) auf die Antriebswelle aufschieben.



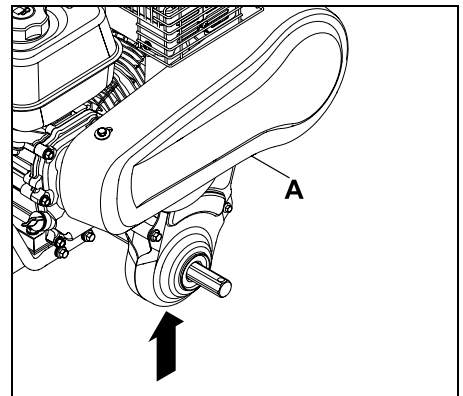
- Klappsplint (R) durch die Bohrung stecken und Sicherungsbügel zuklappen.

7.3 Hacksternmontage links

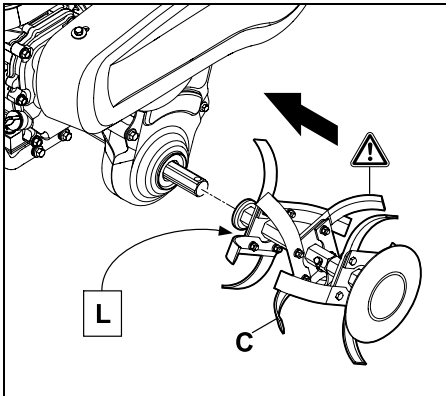
! Verletzungsgefahr!
Hacksterne bzw. Laufräder sind immer paarweise zu montieren. Niemals auf einer Seite einen Hackstern und auf der anderen Seite ein Laufrad montieren!

i Montageanleitung genau einhalten. Insbesondere Reihenfolge beachten und Hackstern und Klappsplint wie beschrieben vollständig montieren. Bei der Klappsplint-Montage die abgebildete Steckrichtung und den Verlauf des Sicherungsbügels genau beachten. Bei falscher bzw. verdrehter Montage kann sich der Klappsplint selbständig lösen und verloren gehen.

Für ein gutes Arbeitsergebnis müssen die Schneiden der **Hacksterne** nach **vorne** (nicht zum Lenker) weisen – Markierungen beachten.

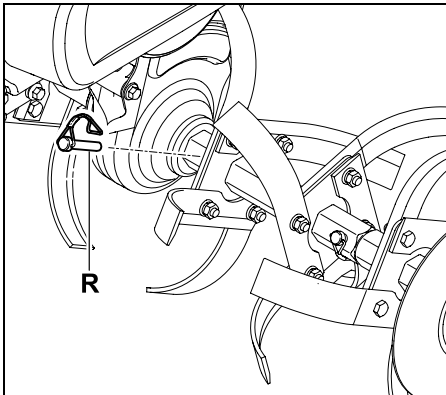


- Grundgerät (A) mit Hilfe einer zweiten Person anheben.



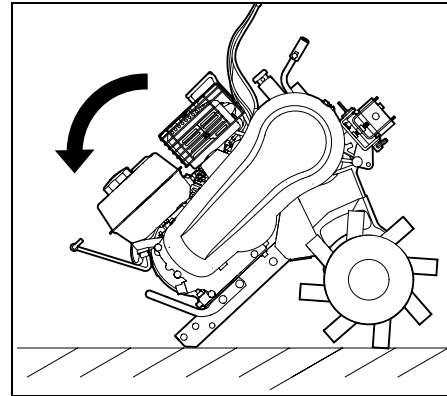
i Der Hackstern (C) ist mit einem Aufkleber (L - links) gekennzeichnet .

- Hackstern (C) so positionieren, dass die Bohrungen auf der Wellenaufnahme und der Antriebswelle übereinstimmen.
- Hackstern (C) auf die Antriebswelle aufschieben.

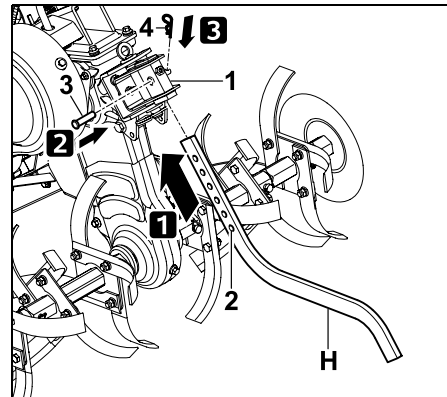


- Klappsplint (R) durch die Bohrung stecken und Sicherungsbügel zuklappen.

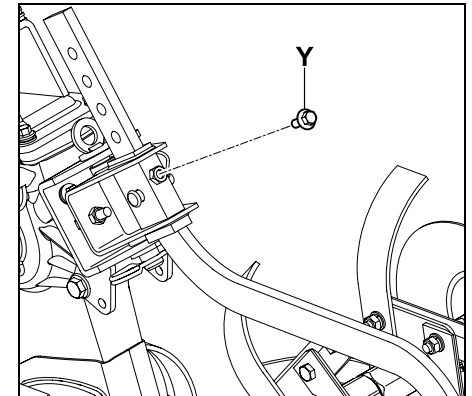
7.4 Bremsporn montieren



- Grundgerät wie abgebildet nach vorne umlegen.

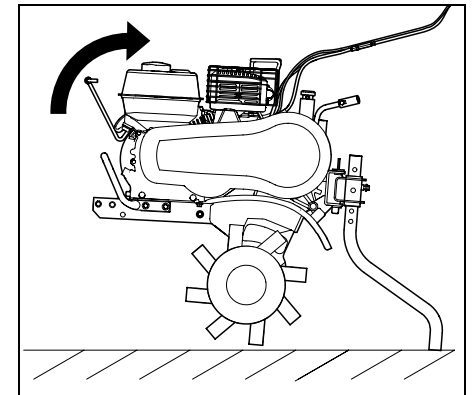


- **1** Bremsporn (H) von unten in den Adapter (1) einführen.
- **2** An der untersten Bohrung (2) mit dem Bolzen (3) fixieren.
- **3** Bolzen (3) mit Federstecker (4) sichern.
- Sicherem Sitz des Bremsporn (H) überprüfen.

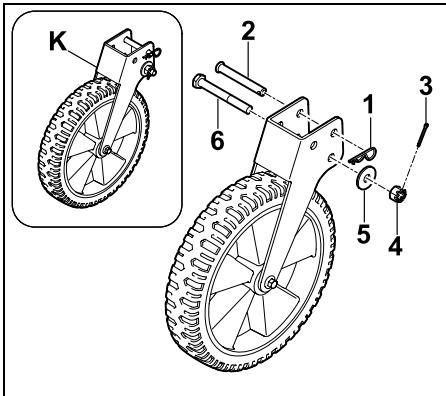


- Bremsporn mit Schraube (Y) fixieren.

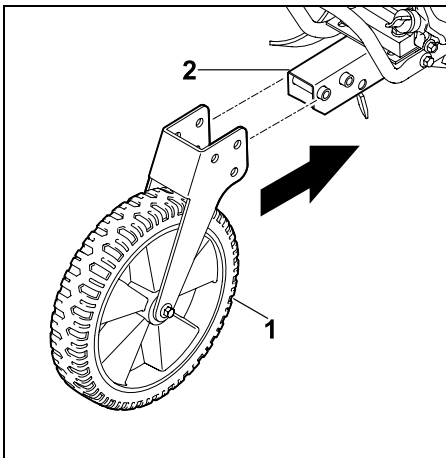
7.5 Transportrad montieren



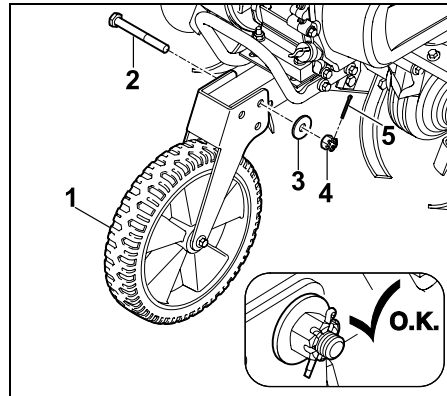
- Grundgerät wie abgebildet nach hinten kippen und am Bremsporn abstützen.



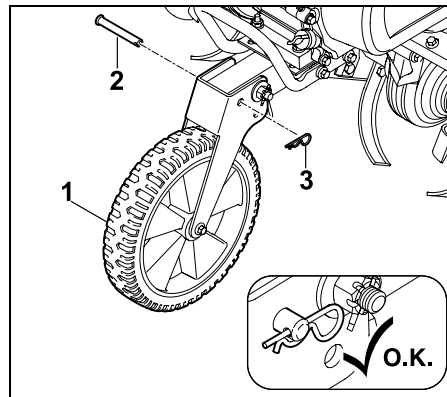
- Federstecker (1) abnehmen und Bolzen (2) aus dem Transportrad entnehmen.
- Splint (3) herausziehen, Kronenmutter (4) lösen und zusammen mit der Scheibe (5) abnehmen.
- Schraube (6) aus dem Transportrad entnehmen.



- Transportrad (1) auf Rahmen (2) aufstecken.

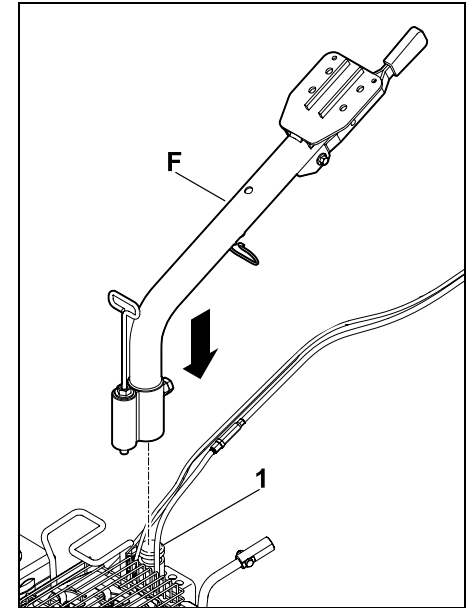


- Transportrad (1) an der hinteren Bohrung mit Schraube (2), Scheibe (3) und Kronenmutter (4) befestigen.
- Kronenmutter (4) durch Aufbiegen des Splints (5) sichern.

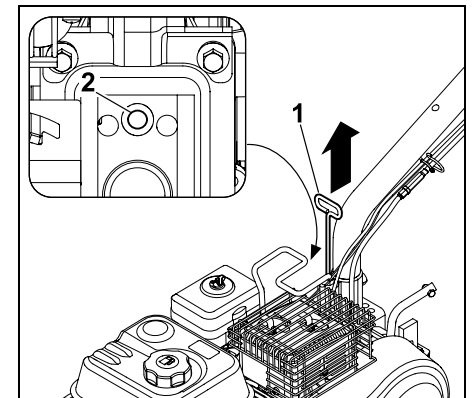


- Transportrad (1) zusätzlich mit Bolzen (2) und Federstecker (3) fixieren.

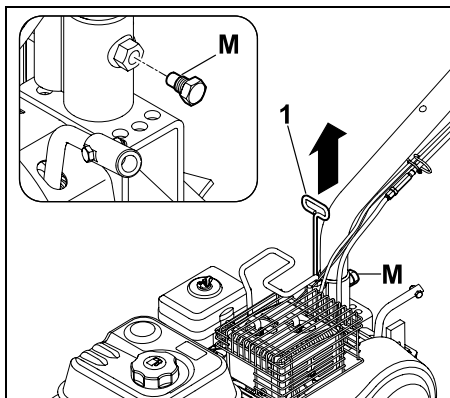
7.6 Lenkerunterteil montieren



- Lenkerunterteil (F) auf die Aufnahme (1) am Grundgerät stecken.



- Entriegelungshebel (Seitenverstellung Lenker) (1) nach oben ziehen und anschließend auf mittlerer Postion (2) einrasten lassen.



- Lenkerunterteil mit Schraube (M) fixieren.

7.7 Lenkeroberteil montieren

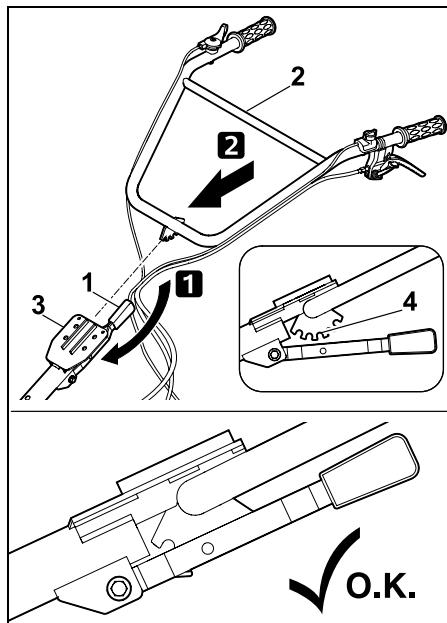


Quetschgefahr!

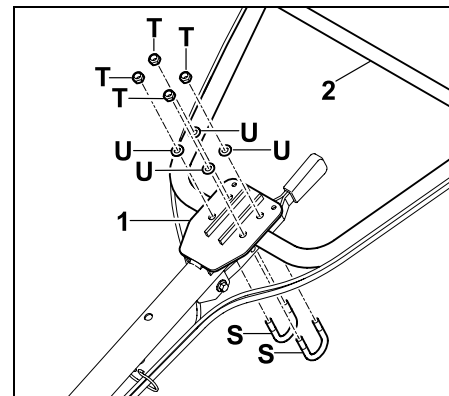
Beim Betätigen des Entriegelungshebels (Höhenverstellung) besteht Klemmgefahr. Auf bewegliche Teile achten!



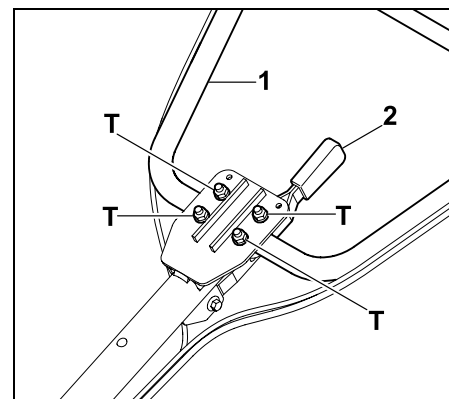
Auf die richtige Lage der Seilzüge achten. Diese dürfen nicht verknotet sein.



- **1** Entriegelungshebel (Höhenverstellung) (1) nach unten drücken und halten.
- **2** Lenkeroberteil (2) am Lenkerunterteil (3) einsetzen.
- Lenkeroberteil (2) auf mittleren Raststufe (4) positionieren. Entriegelungshebel (Höhenverstellung) (1) loslassen und Lenkeroberteil (2) einrasten lassen.



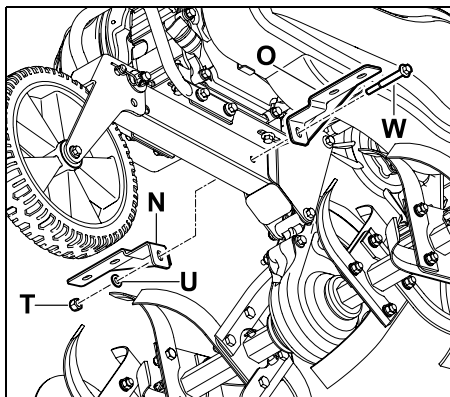
- Schraubbügel (S) von unten in die Aufnahme am Lenkerunterteil (1) einsetzen.
- Lenkeroberteil (2) mit Schraubbügel (S) mit den Scheiben (U) und Muttern (T) befestigen.



- Muttern (T) so anziehen, dass das Lenkeroberteil (1) beim Öffnen des Entriegelungshebels (Höhenverstellung) (2) verstellbar ist. (Höhe Schraubenende 6,5 - 7,5 mm)

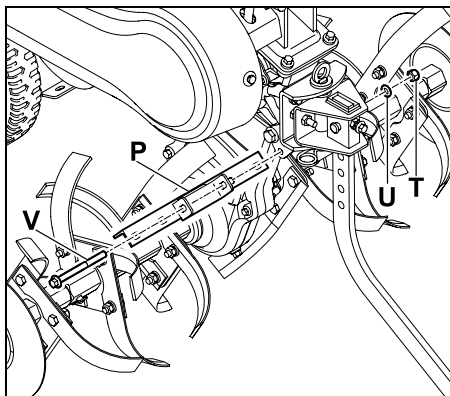
7.8 Schutzblechhalterungen montieren

Schutzblechhalterung vorne montieren



- Schutzblechhalterungen vorne (N,O) zusammen mit der Schraube (W), Scheibe (U) und Mutter (T) montieren.

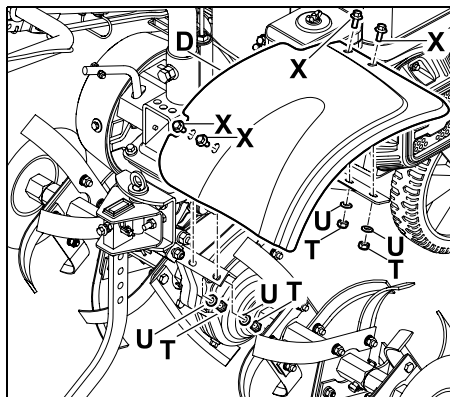
Schutzblechhalterung hinten montieren



- Schutzblechhalterung hinten (P) zusammen mit Schraube (V), Scheibe (U) und Mutter (T) montieren.

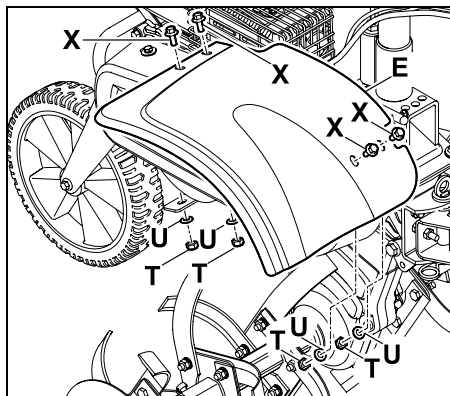
7.9 Schutzblech montieren

Schutzblech rechts montieren



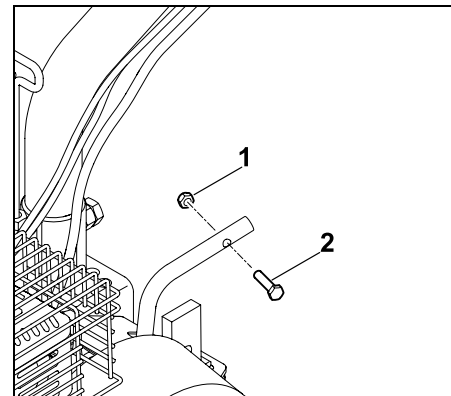
- Schutzblech rechts (D) vorne und hinten mit den Schrauben (X), Scheiben (U) und Muttern (T) auf den Schutzblechhalterungen befestigen.

Schutzblech links montieren

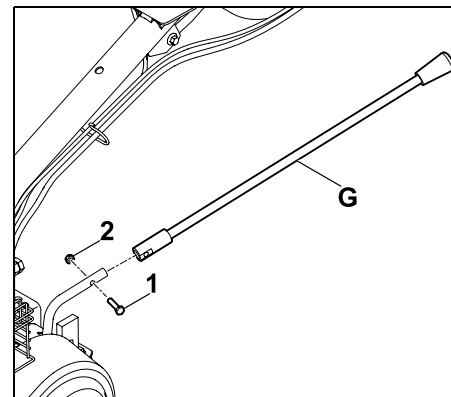


- Schutzblech links (E) vorne und hinten mit den Schraube (X), Scheiben (U) und Muttern (T) auf den Schutzblechhalterungen befestigen.

7.10 Schalthebel Antrieb montieren

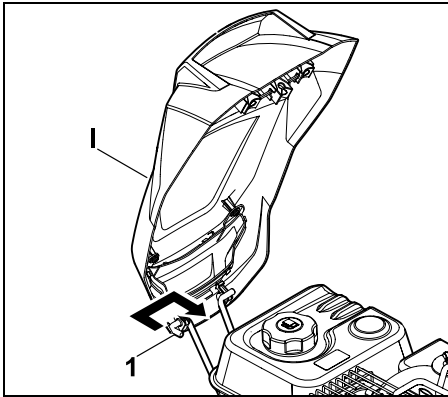


- Mutter (1) und Schraube (2) an der Aufnahme Schalthebel ausdrehen.

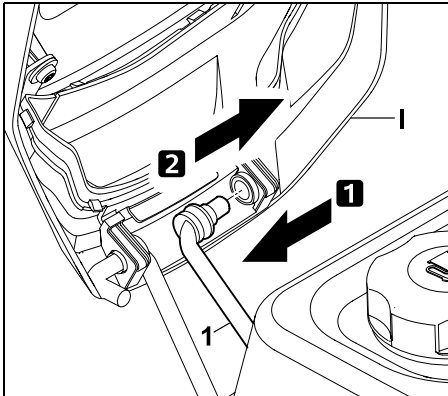


- Schalthebel Antrieb (G) auf die Aufnahme Schalthebel stecken und mit Schraube (1) und Mutter (2) befestigen.

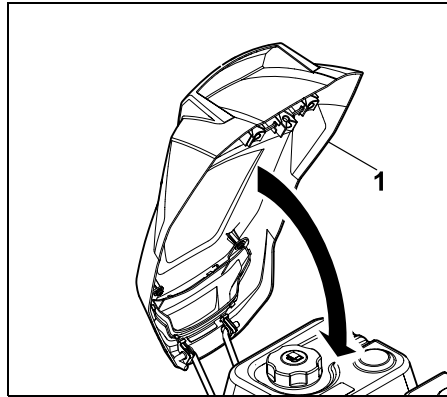
7.11 Abdeckungen montieren



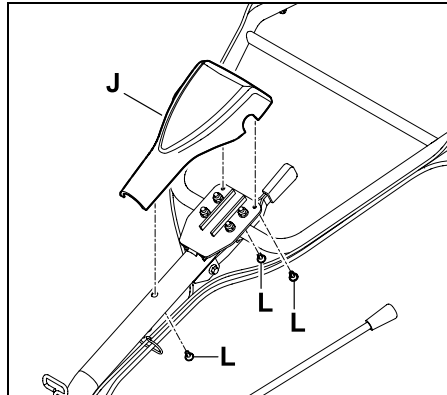
- Abdeckung Verbrennungsmotor (I) auf die Halterung (1) aufstecken.



- Halterung (1) so nach innen drücken, dass die Abdeckung Verbrennungsmotor (I) auf die Halterung aufgefädelt werden kann.

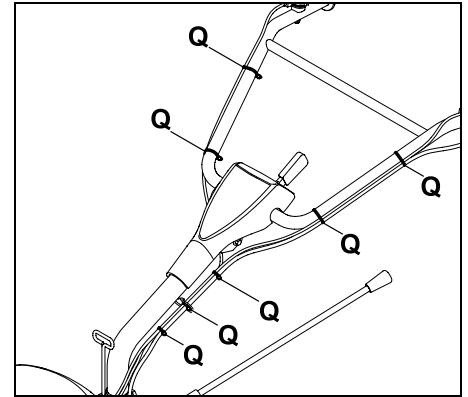


- Abdeckung Verbrennungsmotor (1) zuklappen.

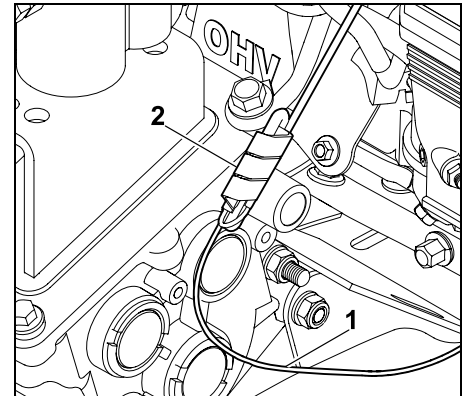


- Abdeckung Lenker (J) auf dem Lenker positionieren und mit den Schrauben (L) befestigen.

7.12 Seilzüge fixieren



- Seilzüge mit Kabelbinder (Q) in gleichmäßigen Abständen, wie abgebildet, am Lenker fixieren.



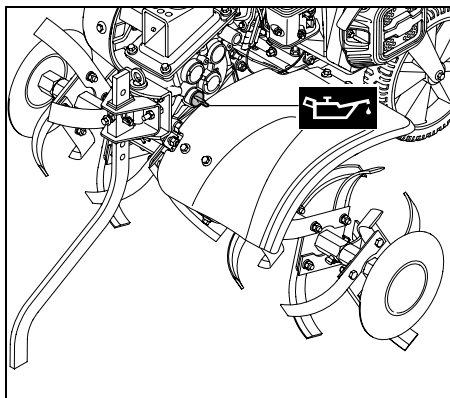
- Motorstopkabel (1) mit dem Kabelhalter (2) am Gerät fixieren.

7.13 Getriebeöl



Schäden am Gerät vermeiden!

Vor dem ersten Startvorgang Getriebeöl einfüllen. Zum Einfüllen vom Getriebeöl geeignete Einfüllhilfe (z. B. Trichter) verwenden.



Getriebeöl:



Bezeichnung: SAE10W-30

Einfüllmenge: 0,95 l

Füllstandskontrolle regelmäßig durchführen.

Das Unter- und Überschreiten des richtigen Ölstands ist zu vermeiden.

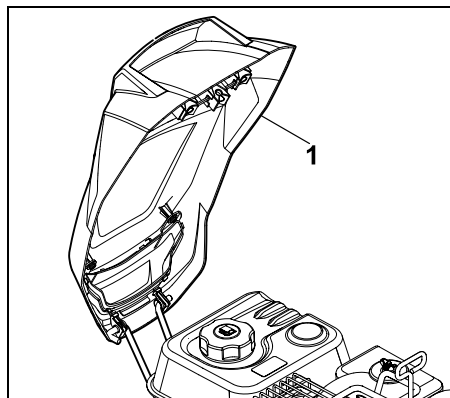
Getriebeölverschluss vor der Inbetriebnahme des Verbrennungsmotors ordnungsgemäß festschrauben.

7.14 Kraftstoff und Motoröl

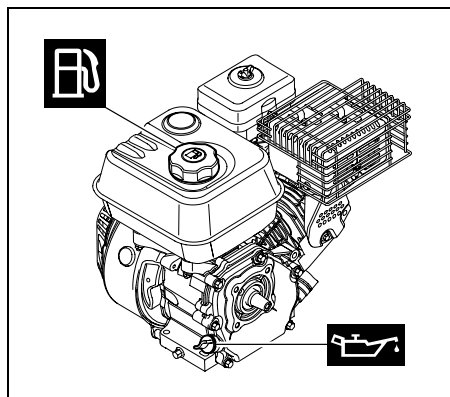


Schäden am Gerät vermeiden!

Vor dem ersten Startvorgang Motoröl einfüllen. Zum Einfüllen von Motoröl bzw. zum Auftanken geeignete Einfüllhilfe (z. B. Trichter) verwenden.



- Abdeckung (1) öffnen (nach vorne aufklappen).



Motoröl:



Das zu verwendende Motoröl und Öfüllmenge der Gebrauchsanleitung Verbrennungsmotor entnehmen.

Füllstandskontrolle regelmäßig durchführen (siehe Gebrauchsanleitung Verbrennungsmotor).

Das Unter- und Überschreiten des richtigen Ölstands ist zu vermeiden. Öltankverschluss vor der Inbetriebnahme des Verbrennungsmotors ordnungsgemäß festschrauben.

Kraftstoff:

Empfehlung:
frische Markenkraftstoffe,
Benzin bleifrei
Angaben zur Kraftstoffqualität (Oktanzahl) sind der Gebrauchsanleitung Verbrennungsmotor zu entnehmen.

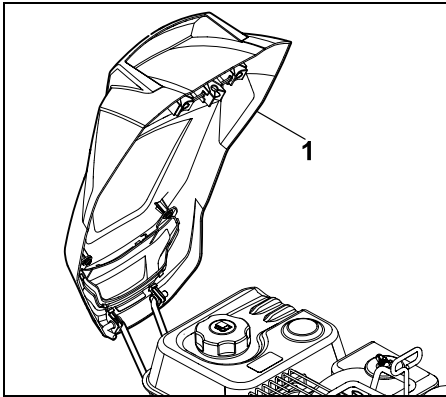


7.15 Ölbadluftfilter

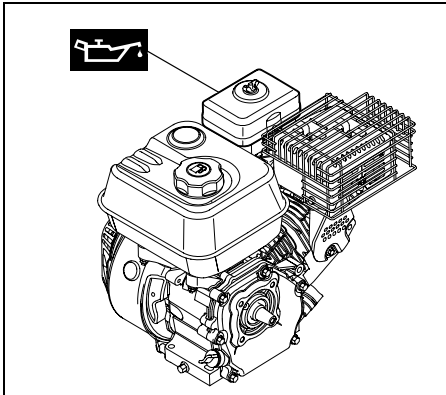


Schäden am Gerät vermeiden!

Vor dem ersten Startvorgang Motoröl einfüllen. Zum Einfüllen von Motoröl eine geeignete Einfüllhilfe (z. B. Trichter) verwenden.



- Abdeckung (1) öffnen (nach vorne aufklappen).



Motoröl Ölbadluftfilter:

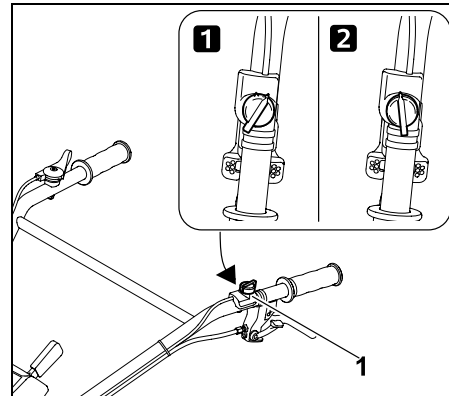
Das zu verwendende Motoröl und Ölfüllmenge der Gebrauchsanleitung Verbrennungsmotor entnehmen. Füllstandskontrolle regelmäßig durchführen (siehe Gebrauchsanleitung Verbrennungsmotor). Das Unter- und Überschreiten des richtigen Ölstands ist zu vermeiden.



Ölbadluftfilterverschluss vor der Inbetriebnahme des Verbrennungsmotors ordnungsgemäß festschrauben.

8. Bedienelemente

8.1 Ein- / Ausschalter



Beim Ein-/Ausschalter (1) handelt es sich um einen Schalter mit folgenden Funktionen:

1 Einschalten:

Der Ein-/Ausschalter (1) dient beim Starten des Verbrennungsmotors als Hauptschalter. Ist der Ein-/Ausschalter (1) nicht auf die Stellung 1 gedreht, kann der Verbrennungsmotor nicht gestartet werden.

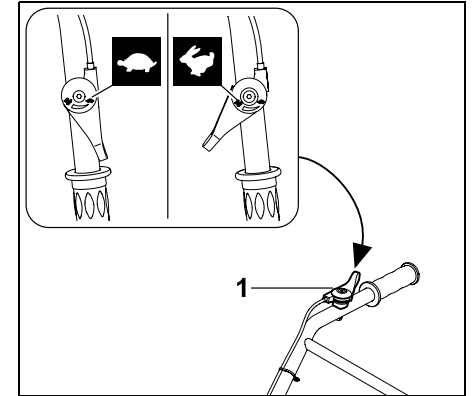
2 Ausschalten:

Wird der Ein-/Ausschalter (1) auf die Stellung 0 gedreht, schaltet sich der Verbrennungsmotor ab.

8.2 Hebel Gasverstellung

Mit dem Hebel Gasverstellung kann die Drehzahl des Verbrennungsmotors reguliert werden.

Drehzahlregulierung:



- Hebel Gasverstellung (1) bei laufendem Verbrennungsmotor verschieben.

Motordrehzahl:

Schnell

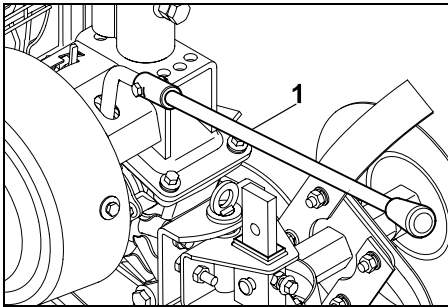


Langsam



8.3 Schalthebel Antrieb

Das Gerät verfügt über zwei Vorwärtsantriebe (vorwärts langsam und vorwärts schnell), sowie einen Rückwärtsantrieb. Sie werden über den Schalthebel Antrieb eingestellt.



Schalthebel Antrieb (1) je nach gewünschtem Antrieb nach links oder rechts stellen.

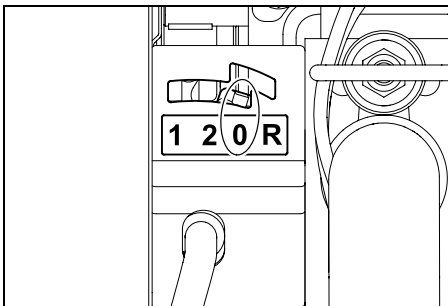
Antriebseinstellungen:

Symbol	Antrieb
0	Leerlauf
1	Vorwärtsantrieb langsam
2	Vorwärtsantrieb schnell
R	Rückwärtsantrieb



Achtung!

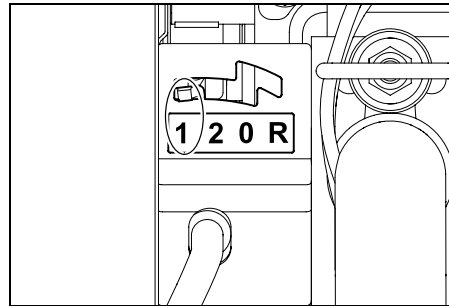
Antriebseinstellungen nur durchführen, wenn das Getriebe zum Stillstand gekommen ist und der Fahrtriebshebel nicht betätigt ist. (⇒ 8.4)



Schalthebel Antrieb ist auf Position **0**

gestellt:

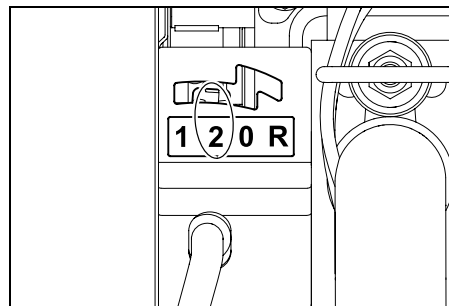
Diese Einstellung wird beim Starten des Verbrennungsmotors oder beim Verweilen der Motorhacke bei laufendem Verbrennungsmotor gewählt.



Schalthebel Antrieb ist auf Position **1**

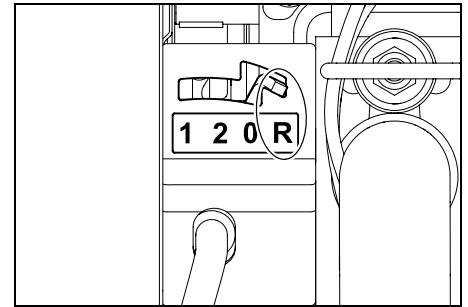
gestellt:

Diese Einstellung wird für einen langsamen Vorwärtsantrieb gewählt.



Schalthebel Antrieb ist auf Position **2** eingestellt:

Diese Einstellung wird für einen schnellen Vorwärtsantrieb gewählt.



Schalthebel Antrieb ist auf Position **R** gestellt:

Diese Einstellung wird für den Rückwärtsantrieb gewählt.



Zum Einstellen des Rückwärtsantriebs den Schalthebel Antrieb leicht anheben und nach links drücken.

8.4 Fahrtriebshebel

Mit dem Betätigen des Fahrtriebshebels wird bei laufendem Verbrennungsmotor der Antrieb ein- bzw. ausgekuppelt – die Antriebswelle beginnt sich zu drehen bzw. wird gestoppt.

Mit dem Fahrtriebshebel setzt sich die Motorhacke bei Bodenkontakt und bei montierten Hacksterne bzw. Laufrädern in Bewegung.

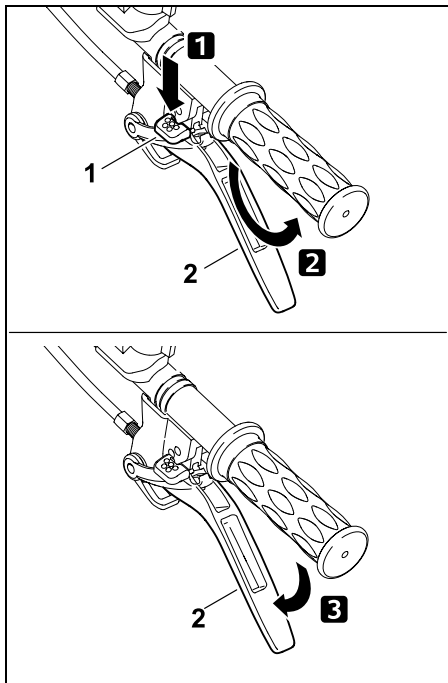
Aus Sicherheitsgründen ist der Fahrtriebshebel mechanisch gegen unbeabsichtigtes Einschalten gesperrt. (⇒ 9.)



Schäden am Gerät vermeiden!

Fahrantriebshebel schnell und zügig betätigen, nicht in halb gedrückter Position verweilen – hohen Verschleiß am Keilriemen vermeiden.

Fahrantriebshebel betätigen:



- **1** Entriegelungshebel (1) bis zum Anschlag drücken und halten.
- **2** Fahrantriebshebel (2) zügig bis zum Anschlag drücken und halten.
- Entriegelungshebel (1) loslassen. Der Antrieb ist eingekuppelt und die Antriebswelle dreht sich.
- **3** Antrieb auskuppeln: Fahrantriebshebel (2) loslassen.

9. Sicherheitseinrichtungen

Das Gerät ist für die sichere Bedienung und zum Schutz vor unsachgemäßer Benutzung mit mehreren Sicherheitseinrichtungen ausgestattet.



Verletzungsgefahr!

Sicherheitseinrichtungen dürfen nicht entfernt, überbrückt, verändert oder beschädigt werden. Wird bei einer der Sicherheitseinrichtungen ein derartiger Defekt festgestellt, darf das Gerät nicht in Betrieb genommen werden. Wenden Sie sich an einen Fachhändler, STIHL empfiehlt den STIHL Fachhändler.

9.1 Verriegelung Fahrantriebshebel

Der Fahrantriebshebel ist aus Sicherheitsgründen mechanisch gesperrt, damit ein unbeabsichtigtes Betätigen verhindert wird.

Damit der Fahrantriebshebel betätigt werden kann, muss vorher der Entriegelungshebel gedrückt werden. (⇒ 8.4)

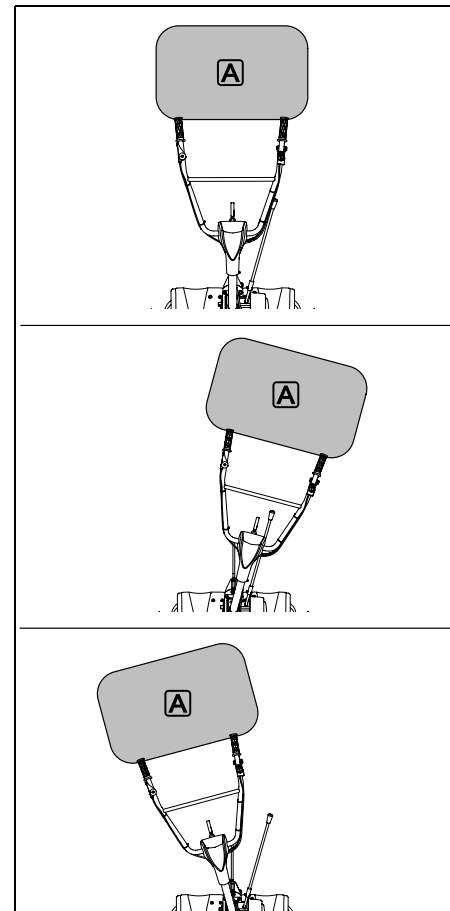
9.2 Schutzeinrichtungen

Die Motorhacke ist mit Schutzeinrichtungen ausgestattet, die einen unbeabsichtigten Kontakt mit den Arbeitswerkzeugen verhindern und Schutz vor hochgeschleuderten Gegenständen bieten.

Dazu zählen die seitlichen Schutzbleche und der ordnungsgemäß montierte Lenker.

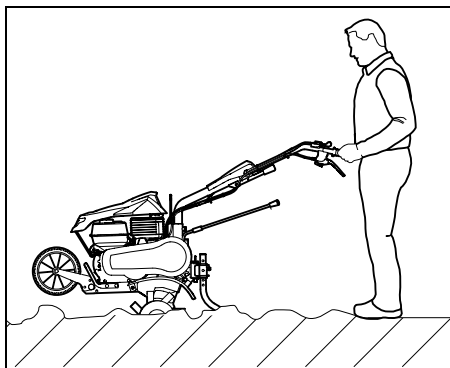
10. Hinweise zum Arbeiten

10.1 Arbeitsbereich des Bedieners



- Der Bediener muss sich während der gesamten Betriebsdauer (bei laufendem Verbrennungsmotor) aus Sicherheitsgründen immer im Arbeitsbereich (graue Fläche **A**) aufhalten.
- Die Motorhacke darf ausschließlich von einer Person alleine bedient werden, Dritte haben sich dem Gefahrenbereich fernzuhalten.

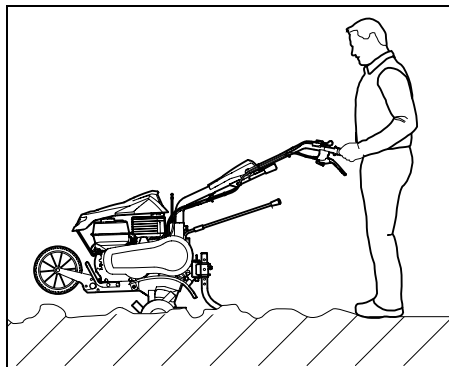
10.2 Arbeitsposition des Gerätes



- Die Motorhacke darf nur auf dem Boden stehend (Verbrennungsmotor oben) in Betrieb genommen werden. Während der gesamten Betriebsdauer Motorhacke möglichst waagrecht führen und starkes Neigen oder Kippen vermeiden.

10.3 Ideale Körperhaltung während der Arbeit

Die ideale Körperhaltung während der Arbeit wirkt einer schnellen Ermüdung entgegen.



Dafür sollte das Gerät (Höhenverstellung Lenker, Bremsspornverstellung) so eingestellt werden, dass eine gerade Körperhaltung (Rücken) während der gesamten Arbeitszeit eingenommen werden kann.

Ideale Körperhaltung:

- gestreckter Rücken
- gestreckte Beine
- Unterarme leicht nach unten abgewinkelt

11. Gerät in Betrieb nehmen

11.1 Vorbereitende Maßnahmen



Verletzungsgefahr!

Beachten Sie die Sicherheitshinweise im Kapitel "Zu Ihrer Sicherheit" (⇒ 4.) und machen Sie sich mit den Bedienelementen der Motorhacke vertraut. (⇒ 8.)

- Ölstände kontrollieren und tanken. (⇒ 7.13), (⇒ 7.14), (⇒ 7.15)

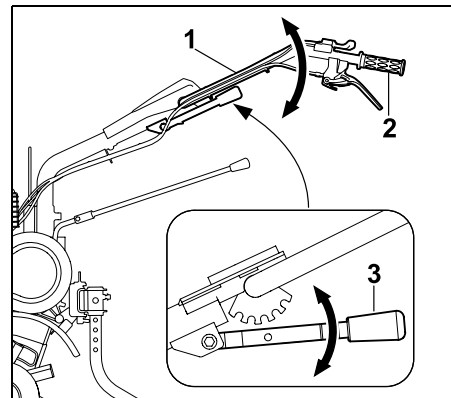
11.2 Höhenverstellung Lenkeroberteil

Das Lenkeroberteil kann in der Höhe in 5 verschiedene Stufen verstellt werden.



Quetschgefahr!

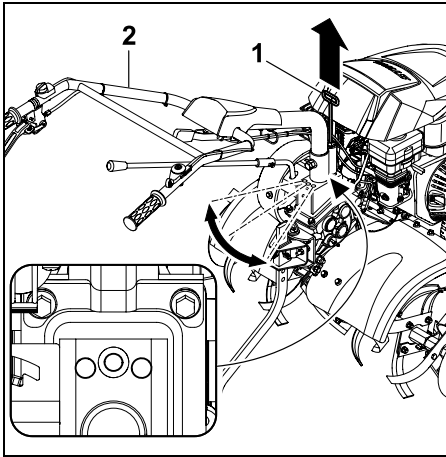
Beim Betätigen des Entriegelungshebels (Höhenverstellung) besteht Klemmgefahr. Auf bewegliche Teile achten!



- Mit einer Hand das Lenkeroberteil (1) am Haltegriff (2) fest umfassen und halten.
- Mit der zweiten Hand den Entriegelungshebel (Höhenverstellung) (3) nach unten drücken und halten.
- Das Lenkeroberteil (1) in die gewünschte Position stellen.
- Entriegelungshebel (Höhenverstellung) (3) nach oben vollständig einrasten lassen und darauf achten, dass das Lenkeroberteil fixiert ist.

11.3 Seitenverstellung Lenker

Der Lenker kann seitlich in 3 Positionen fixiert werden.



- Lenkeroberteil (1) mit einer Hand an einem Haltegriff festhalten.
- Entriegelungshebel (Seitenverstellung) (2) mit der Hand nach oben ziehen.
- Lenker in die gewünschte Position stellen.
- Entriegelungshebel (Seitenverstellung) (1) loslassen und in einer der 3 Positionen einrasten lassen.
- Festen Sitz des Lenkers prüfen.

11.4 Transportrad

Mit Hilfe des Transportrads in Transportstellung kann die Motorhacke durch Schieben oder Ziehen (leichtes Anheben) transportiert werden.



Verletzungsgefahr!

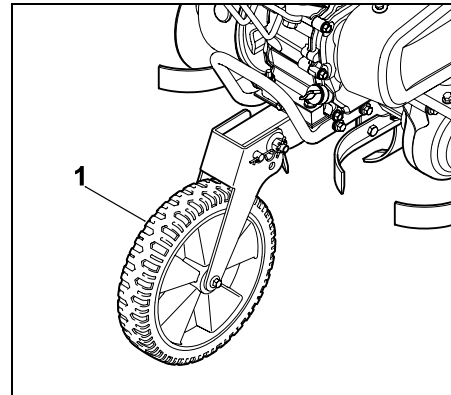
Wenn sich das Transportrad in der Arbeitsposition befindet (nach oben geklappt) und der Bolzen mit dem Federstecker nicht montiert ist, kann das Transportrad unter Umständen nach unten fallen.



Quetschgefahr!

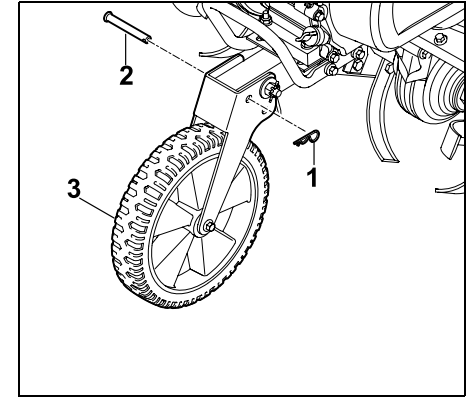
Beim Verändern der Position des Transportrades besteht Klemmgefahr.
Auf bewegliche Teile achten!

Transportrad in Transportposition:

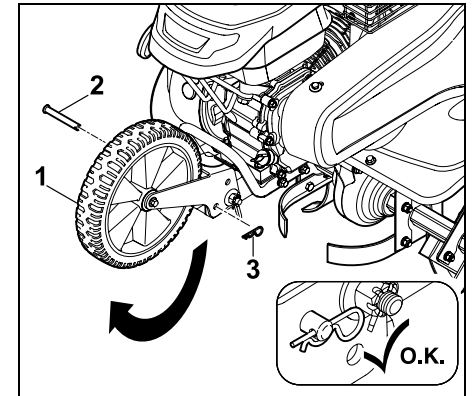


- Transportrad (1) ist wie abgebildet montiert.
- Zum Transportieren der Motorhacke das Gerät mit beiden Händen an den Haltegriffen fest umfassen und anheben. (⇒ 13.1)

Transportrad in Arbeitsposition:



- Federstecker (1) mit Bolzen (2) am Transportrad (3) lösen.



- Transportrad (1) hochklappen und mit dem Bolzen (2) und Federstecker (3) befestigen.
- Festen Sitz des Transportrades überprüfen.

11.5 Bremssporn einstellen

Mit dem Bremssporn werden der Widerstand während der Bodenbearbeitung und somit die Vorschubgeschwindigkeit reguliert. Der Bremssporn kann zur besseren Regulierung in 6 Stufen eingestellt werden.

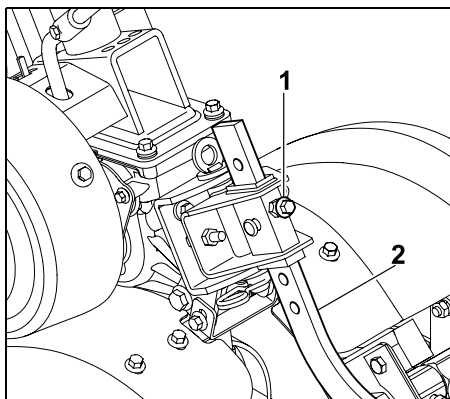


Achtung!

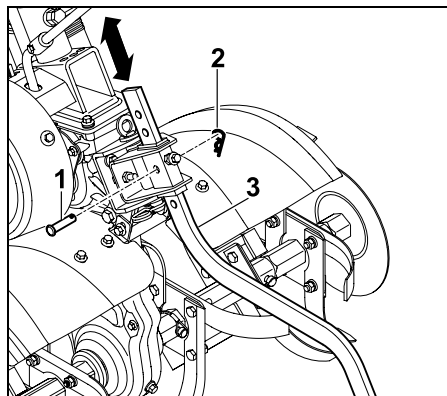
Bremssporn kann herausrutschen. Beim Verstellen Bremssporn festhalten.

Bremssporn verstellen:

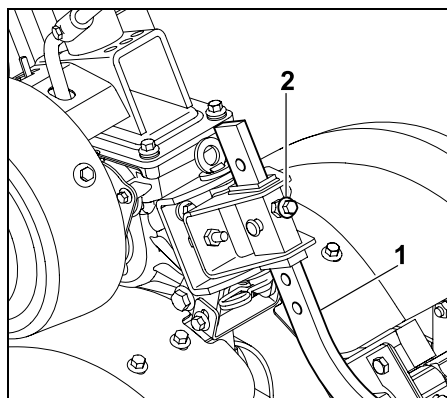
- Transportrad in Arbeitsposition stellen. (⇒ 11.4)
Motorhacke nach vorne kippen und auf stabilen sowie sicheren Stand des Geräts achten.



- Schraube (1) lösen, sodass der Bremssporn (2) verstellt werden kann.



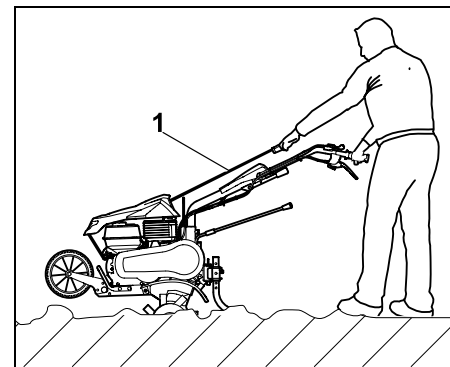
- Bolzen (1) und Federstecker (2) lösen.
- Bremssporn (3) in die gewünschte Stellung bringen und wieder mit dem Bolzen (1) und dem Federstecker (2) fixieren.



- Bremssporn (1) mit der Schraube (2) klemmen.

11.6 Verbrennungsmotor starten

- Ein-/Ausshalter auf 1 stellen. (⇒ 8.1)
- Schalthebel Antrieb auf Position 0 stellen. (⇒ 8.3)



- Griff am Starterseil (1) mit einer Hand fest umschließen und halten.
- Starterseil (1) langsam bis zum Kompressionswiderstand ausziehen. Anschließend kräftig, schnell und in einem Zug bis auf Armlänge durchziehen. Starterseil (1) wieder langsam zurückführen, damit es erneut aufgerollt werden kann. Vorgang wiederholen, bis der Verbrennungsmotor läuft.

11.7 Verbrennungsmotor abstellen

- Zum Abstellen des Verbrennungsmotors Ein-/Ausshalter auf 0 stellen. (⇒ 8.1)
Der Verbrennungsmotor kommt nach kurzer Auslaufzeit zum Stillstand.

11.8 Fahrtrieb ein- und auskuppeln

Die Motorhacke besitzt zwei Vorwärtsantriebe und einen Rückwärtsantrieb.

Der Rückwärtsantrieb dient bei der Bodenbearbeitung ausschließlich zur leichteren Befreiung, wenn sich die

Motorhacke festgefahren hat. Der Rückwärtsgang ist nicht zum Hacken vorgesehen.

! Verletzungsgefahr!
Vor dem Einkuppeln des Rückwärtsganges stets darauf achten, dass genügend Platz zwischen dem Körper des Bedieners und dem Lenker ist.

Fahrertrieb einkuppeln:

- Motorhacke mit abgestelltem Verbrennungsmotor zur Einsatzfläche transportieren. (⇒ 13.1)
- Verbrennungsmotor starten. (⇒ 11.6)
- Motorhacke mit beiden Händen an den Haltegriffen festhalten.
- Den Fahrertriebshebel betätigen und halten. (⇒ 8.4)
Die Antriebswelle mit den montierten Arbeitswerkzeugen beginnt sich so zu drehen, dass sich die Motorhacke vorwärts in Bewegung setzt.

Fahrertrieb auskuppeln:

- Fahrertriebshebel (Vorwärts) loslassen. (⇒ 8.4)
Die Antriebswelle mit den montierten Arbeitswerkzeugen stoppt.

11.9 Hacken

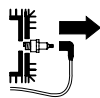
Beim Hacken wird mit rotierenden Hacksternen der Boden aufgelockert und für die Aussaat, für die Bebauung oder für die Pflege von Pflanzen vorbereitet.

! Verletzungsgefahr!
Nur vorwärts hacken. Hindernisse beachten, die nicht überfahren werden dürfen (z. B. Steinplatten an Gehwegen).

- Motorhacke mit abgestelltem Verbrennungsmotor zur Einsatzfläche transportieren. (⇒ 13.1)
- Transportrad in Arbeitsposition stellen. (⇒ 11.4)
- Verbrennungsmotor starten. (⇒ 11.6)
- Motorhacke mit beiden Händen an den Haltegriffen festhalten und sicheren Stand einnehmen – Arbeitsbereich des Bedieners beachten. (⇒ 10.1)
- Fahrertriebshebel (Vorwärts) betätigen und halten. (⇒ 8.4)
Die Hacksterne beginnen sich zu drehen, der Hackvorgang kann gestartet werden.
- Nach der Arbeit Fahrertrieb auskuppeln (⇒ 8.4), Motor abstellen (⇒ 11.7) und Gerät reinigen (⇒ 12.2).

12. Wartung

! Verletzungsgefahr!
Vor allen Wartungs- oder Reinigungsarbeiten am Gerät das Kapitel "Zu Ihrer Sicherheit" (⇒ 4.), insbesondere das Unterkapitel "Wartung und Reparaturen" (⇒ 4.7), sorgfältig lesen und alle Sicherheitshinweise genau beachten.



Vor allen Wartungs- und Reinigungsarbeiten den Zündkerzenstecker abziehen!

12.1 Hacksterndemontage

! Verletzungsgefahr!
Die Hacksterndemontage nur mit Hilfe einer zweiten Person durchführen, um ein unerwartetes Umfallen oder Umkippen des Gerätes zu vermeiden.

! Verletzungsgefahr!
Nur mit Handschuhen arbeiten, um Verletzungen an scharfkantigen Geräteteilen zu vermeiden.

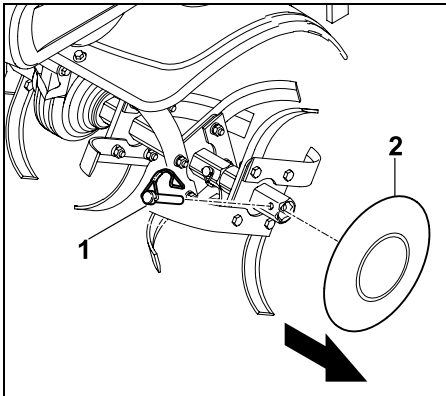


i Wird der Klappsplint neben dem Getriebegehäuse gelöst, kann der komplette Hackstern mit der Pflanzenschutzscheibe von der Antriebswelle abgezogen werden.

Die Demontage der Pflanzenschutzscheiben bzw. Hacksternen erfolgt auf beiden Seiten auf die gleiche Art.

Pflanzenschutzscheiben demontieren:

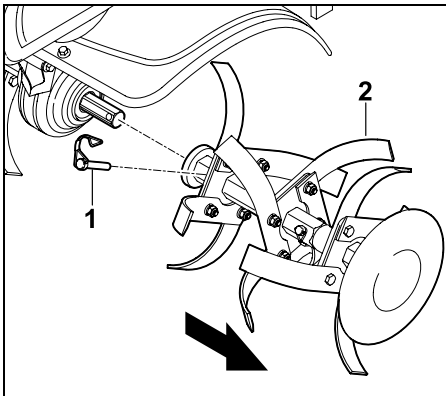
- Gerät (Verbrennungsmotor, Getriebe) vollständig auskühlen lassen.
- Motorhacke mit Hilfe einer zweiten Person waagrecht leicht anheben.



- Sicherheitsbügel des Klappsplints (1) aufklappen und Klappsplint abziehen.
- Pflanzenschutzscheibe (2) abziehen.

Hacksterne demontieren:

- Gerät (Verbrennungsmotor, Getriebe) vollständig auskühlen lassen.
- Motor mit Hilfe einer zweiten Person waagrecht leicht anheben.



- Sicherheitsbügel des Klappsplints (1) aufklappen und Klappsplint abziehen.
- Hackstern (2) abziehen.

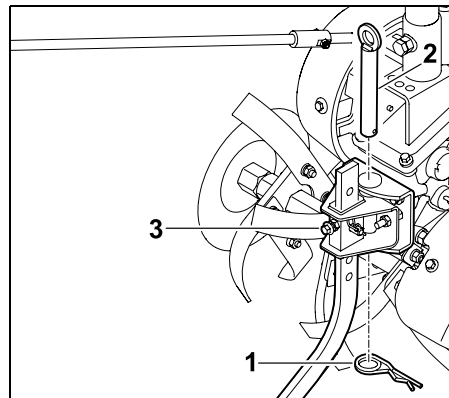
12.2 Gerät reinigen

Reinigungsintervall: Nach jedem Einsatz

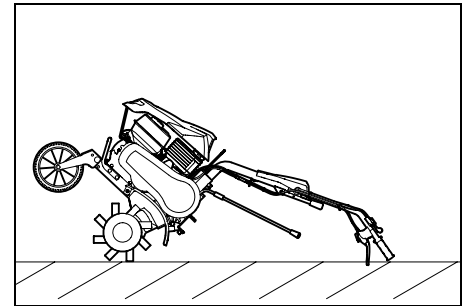
- Gesamtes Gerät nach jedem Einsatz gründlich reinigen. Eine pflegliche Behandlung schützt das Gerät und verlängert die Nutzungsdauer.
- Gerät vor der Reinigung vollständig auskühlen lassen, Zündkerzenstecker abziehen und bei Reinigungsarbeiten an Getriebe und Hacksternen lange Armbekleidung und feste Handschuhe tragen.

Reinigungsposition:

- Gerät auf eine Fläche mit ebenem und festem Untergrund bringen.
- Lenkeroberteil auf die niedrigste Stufe stellen.



- Splint (1) abziehen und Bolzen (2) herausnehmen.
- Bremssporn zusammen mit dem Adapter (3) abnehmen.



- Gerät am Lenker nach hinten ablegen.

Hinweise zu Reinigung:

- Reinigungsposition ist maximal für die Dauer der Reinigung vorgesehen.
- Verschmutzungen und angesetzte Rückstände mit einer Bürste, mit einem feuchten Tuch oder mit einem Holzstab entfernen – keine aggressiven Reinigungsmittel verwenden. STIHL empfiehlt die Verwendung eines Spezialreinigers (z. B. STIHL Spezialreiniger).
- Niemals Strahlwasser auf den Lenker, Teile des Verbrennungsmotors, Dichtungen und Lagerstellen richten. Teure Reparaturen wären hier die Folge.
- **Verbrennungsmotor:** Kühlrippen, Lüfterrad, den Bereich um den Luftfilter, Auspuff usw. von Verschmutzungen befreien, um eine ausreichende Kühlung des Verbrennungsmotors zu gewährleisten.
- **Getriebegehäuse, Fahrwerk und Hackwerkzeug** können mit Hilfe eines Wasserstrahls bzw. eines Hochdruckreinigers gereinigt werden.



Schäden am Gerät vermeiden!

Beim Einsatz eines Hochdruckreinigers einen Abstand von **mindestens 1 m** einhalten und Wasserstrahl niemals direkt auf Lagerstellen, Antriebswelle und Dichtungen richten – insbesondere nicht auf die Dichtung zwischen Getriebegehäuse und Schutzblech.

12.3 Verbrennungsmotor

Wartungsintervall:

Vor jedem Einsatz

- Motorölstand kontrollieren (siehe Gebrauchsanleitung Verbrennungsmotor)
- Ölstand im Ölbadluftfilter kontrollieren (siehe Gebrauchsanleitung Verbrennungsmotor)

Beachten Sie die Bedienungs- und Wartungshinweise, die Sie der beiliegenden Gebrauchsanleitung Verbrennungsmotor entnehmen können.

12.4 Getriebe

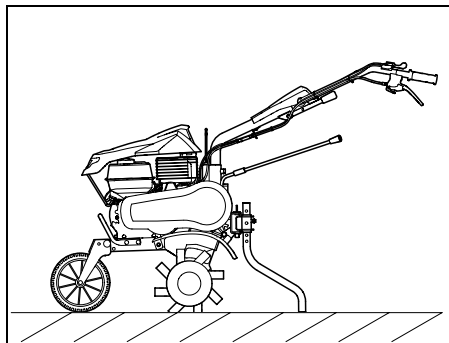
Wartungsposition:



Schäden am Gerät vermeiden!

Darauf achten, dass weder Öl noch Benzin austritt. Bei der Lagerung das Gerät aufrecht positionieren.

- Gerät auf eine Fläche mit ebenem und festem Untergrund bringen.
- Transportrad in Transportposition stellen.(⇒ 11.4)
- Bremssporn auf die höchste Stufe stellen.



- Motorhacke wie abgebildet abstellen und auf einen sicheren Stand achten.

Wartungsintervall:

Vor jedem Einsatz:

- Ölstand im Getriebe kontrollieren.

Nach dem ersten Monat oder nach 20 Betriebsstunden:

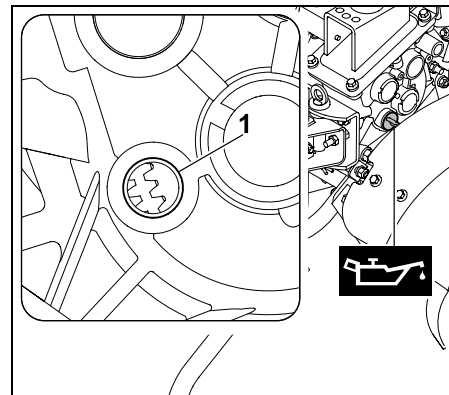
- Getriebeöl wechseln.

Alle 6 Monate oder nach 100 Betriebsstunden:

- Getriebeöl wechseln.

Ölstand im Getriebe kontrollieren:

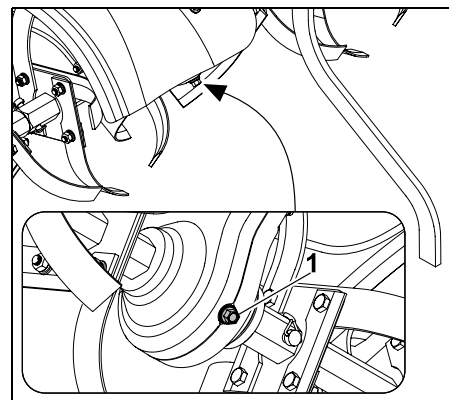
- Gerät in Reinigungs- bzw. Wartungsposition stellen. (⇒ 12.2)
- Getriebeölverschluss öffnen. (⇒ 7.13)



- Am Einfüllstutzen (1) ist kein Getriebeöl sichtbar: Im Getriebe befindet sich zu wenig Getriebeöl - Getriebeöl nachfüllen.
- Am Einfüllstutzen (1) ist Getriebeöl sichtbar: Im Getriebe befindet sich genügend Getriebeöl.

Getriebeöl wechseln:

- Gerät in Reinigungs- bzw. Wartungsposition stellen.(⇒ 12.2)



- Geeigneten Ölauffangbehälter unter das Gerät stellen.

- Getriebeölverschluss öffnen. (⇒ 7.13)
- Ölablassschraube (1) öffnen und Getriebeöl vollständig ablaufen lassen.
- Ölablassschraube (1) eindrehen. (20 - 25 Nm)
- Neues Getriebeöl einfüllen. (⇒ 7.13)

12.5 Serviceintervalle



Schäden am Gerät vermeiden!
Wartungsarbeiten am Getriebe ausschließlich einen Fachhändler durchführen lassen.

Wartung durch den Fachhändler: Bei Privatanwendern jährlich

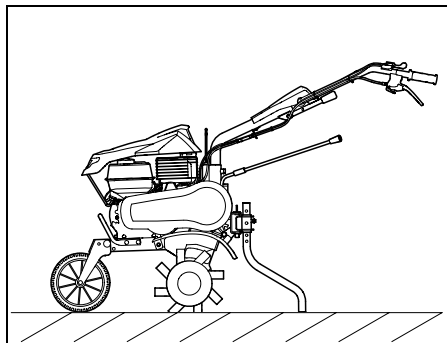
Die Motorhacke sollte von einem Fachhändler gewartet werden. STIHL empfiehlt den STIHL Fachhändler.

Wartung durch den Benutzer:

- **Vor jeder Inbetriebnahme**
Motorölstand kontrollieren (siehe Gebrauchsanleitung
Verbrennungsmotor)
Ölbadluftfilter kontrollieren (siehe Gebrauchsanleitung
Verbrennungsmotor)
Getriebeölstand kontrollieren
- **Nach jedem Einsatz**
Gerät reinigen. (⇒ 12.2)

12.6 Aufbewahrung und Stilllegung

Motorhacke in waagrechter Position (Transportrad in Transportposition, Bremssporn auf entsprechender Stufe) einlagern.



Gerät in einem trockenen, verschlossenen, staubarmen Raum aufbewahren. Stellen Sie sicher, dass es sich außerhalb der Reichweite von Kindern befindet.

Eventuelle Störungen sind grundsätzlich vor der Einlagerung zu beheben. Das Gerät muss sich stets in einem betriebssicheren Zustand befinden. Halten Sie alle Muttern, Bolzen und Schrauben fest angezogen, erneuern Sie unleserlich gewordene Gefahren- und Warnhinweise am Gerät, prüfen Sie die gesamte Maschine auf Verschleiß und Beschädigungen. Ersetzen Sie abgenutzte und beschädigte Teile.

Bei längerer Stilllegung des Gerätes zusätzlich die nachfolgenden Punkte beachten:

- Alle äußeren Teile des Gerätes sorgfältig reinigen.
- Kraftstofftank entleeren.
- Sämtliche beweglichen Teile gut einölen bzw. einfetten.

- Zündkerze herausrauben (siehe Gebrauchsanleitung Verbrennungsmotor) und ca. 3 cm³ Motoröl durch die Zündkerzenöffnung in den Verbrennungsmotor einfüllen. Verbrennungsmotor einige Male ohne Zündkerze durchdrehen (am Starterseil ziehen).



Brandgefahr!

Zündkerzenstecker wegen Entzündungsgefahr weg vom Zündkerzenloch halten.

- Zündkerze wieder einschrauben (siehe Gebrauchsanleitung Verbrennungsmotor).
- Ölwechsel durchführen.
- Verbrennungsmotor abdecken und Gerät in Normallage aufbewahren.

13. Transport

13.1 Motorhacke transportieren



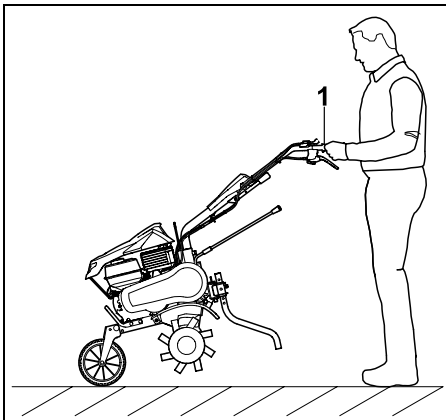
Verletzungsgefahr!

Beachten Sie die Sicherheitshinweise im Kapitel "Zu Ihrer Sicherheit" (⇒ 4.), insbesondere den Abschnitt "Transport" (⇒ 4.4). Vor dem Transport Verbrennungsmotor abstellen, Zündkerzenstecker abziehen und geeignete Sicherheitsbekleidung (Sicherheitsschuhe, Handschuhe, Kombianzug, der Arme und Beine bedeckt) anziehen.

Gewicht beachten! (⇒ 18.)

Motorhacke ziehen oder schieben:

- Transportrad in Transportposition stellen. (⇒ 11.4)



- Motorhacke an den beiden Haltegriffen (1) festhalten und anheben, bis das Gerät auf dem Transportrad steht.
- Motorhacke langsam (Schritttempo) ziehen oder schieben. Auf glattem und ebenem Untergrund sollte das Gerät geschoben, auf holprigem Untergrund besser gezogen werden.



Verletzungsgefahr!

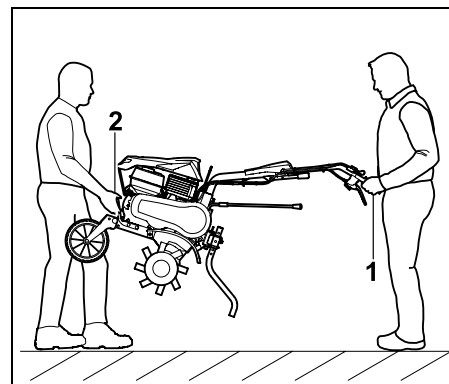
Aufgrund des großen Gewichts des Geräts ist bei Stufen, Absätzen, schrägen Rampen und sonstigen Erhöhungen besondere Vorsicht geboten.

Der Benutzer muss sich immer oberhalb des Geräts befinden, um bei einem Verlust der Kontrolle über das Gerät nicht zusätzlich überrollt zu werden – d. h. Gerät über Absätze und Gefälle Strecken hinunterschieben bzw. hinaufziehen.

Bei Stufen Motorhacke mit Hilfe einer zweiten Person tragen.

Motorhacke anheben oder tragen:

- Festen Sitz des Lenkeroberteils kontrollieren.



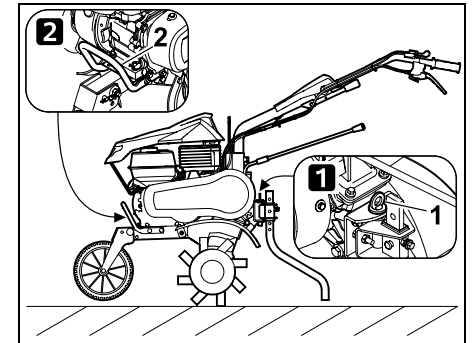
- Motorhacke mindestens zu zweit anheben bzw. tragen und stets auf ausreichenden Abstand zu den Hacksternen achten.

Haltepunkte:

Haltegriffe (1) und Tragegriff (2)

Motorhacke auf einer Ladefläche transportieren:

- Motorhacke immer **stehend** transportieren – auf Hacksternen. Gerät niemals seitlich umlegen.



- Motorhacke gegen Verrutschen sichern und mit Seilen bzw. Gurten auf der Ladefläche verzurren.

Verzurrpunkte:

1 Motorhacke an der Bremsspornaufnahme (1) niederspannen.

2 Motorhacke am Tragegriff (2) niederspannen.

14. Umweltschutz



Verpackungen, Gerät und Zubehör sind aus recyclingfähigen Materialien hergestellt und entsprechend zu entsorgen.

Die getrennte, umweltgerechte Entsorgung von Materialresten fördert die Wiederverwendbarkeit von Wertstoffen. Aus diesem Grund ist nach Ablauf der gewöhnlichen Gebrauchsdauer das Gerät der Wertstoffsammlung zuzuführen.

14.1 Entsorgung

Altöl (Motoröl, Getriebeöl) und Kraftstoff immer fachgerecht entsorgen.

Machen Sie den Verbrennungsmotor vor der Entsorgung unbrauchbar. Dazu insbesondere Zündkabel entfernen, Tank entleeren und Motoröl ablassen.

Verletzungsgefahr durch die Hacksterne!

Lassen Sie auch eine ausgediente Garten-Motorhacke niemals unbeaufsichtigt. Stellen Sie sicher, dass das Gerät und die Hacksterne außerhalb der Reichweite von Kindern aufbewahrt werden.

15. Verschleiß minimieren und Schäden vermeiden

Wichtige Hinweise zur Wartung und Pflege der Produktgruppe

Motorhacken Benzin (STIHL MH)

Für Sach- und Personenschäden, die durch Nichtbeachtung der Hinweise in der Bedienungsanleitung, insbesondere hinsichtlich Sicherheit, Bedienung und Wartung, verursacht werden, oder die durch Verwendung nicht zugelassener Anbau- oder Ersatzteile auftreten, schließt die Firma STIHL jede Haftung aus.

Bitte beachten Sie unbedingt folgende wichtige Hinweise zur Vermeidung von Schäden oder übermäßigem Verschleiß an Ihrem STIHL Gerät:

1. Verschleißteile

Manche Teile des STIHL Gerätes unterliegen auch bei bestimmungsgemäßem Gebrauch einem

normalen Verschleiß und müssen je nach Art und Dauer der Nutzung rechtzeitig ersetzt werden.

Dazu gehören u. a.:

- Keilriemen
- Hackstern
- Bremssporn

2. Einhaltung der Vorgaben dieser Gebrauchsanleitung

Benutzung, Wartung und Lagerung des STIHL Gerätes müssen so sorgfältig erfolgen, wie in dieser Gebrauchsanleitung beschrieben. Alle Schäden, die durch Nichtbeachten der Sicherheits-, Bedienungs- und Wartungshinweise verursacht werden, hat der Benutzer selbst zu verantworten.

Dies gilt insbesondere für:

- nicht bestimmungsgemäße Verwendung des Produktes.
- Verwendung von nicht von STIHL zugelassenen Betriebsstoffen (Schmiermittel, Getriebeöl, Benzin und Motoröl, siehe Gebrauchsanleitung Verbrennungsmotor).
- nicht von STIHL freigegebene Veränderungen am Produkt.
- Verwendung von nicht von STIHL freigegebenen Anbauteilen, Anbaugeräten oder Schneidwerkzeugen.
- Einsatz des Produktes bei Sport- oder Wettbewerbs-Veranstaltungen.
- Folgeschäden durch die Weiterbenutzung des Produktes mit defekten Bauteilen.

3. Wartungsarbeiten

Alle im Abschnitt "Wartung" aufgeführten Arbeiten müssen regelmäßig durchgeführt werden.

Soweit diese Wartungsarbeiten nicht vom Benutzer selbst ausgeführt werden können, ist damit ein Fachhändler zu beauftragen.

STIHL empfiehlt Wartungsarbeiten und Reparaturen nur beim STIHL Fachhändler durchführen zu lassen.

STIHL Fachhändlern werden regelmäßig Schulungen angeboten und technische Informationen zur Verfügung gestellt.

Werden diese Arbeiten versäumt, können Schäden auftreten, die der Benutzer zu verantworten hat.

Dazu zählen unter anderem:

- Korrosions- und andere Folgeschäden durch unsachgemäße Lagerung.
- Schäden am Gerät durch die Verwendung von qualitativ minderwertigen Ersatzteilen.
- Schäden infolge nicht rechtzeitig oder unzureichend durchgeführter Wartung bzw. Schäden durch Wartungs- oder Reparaturarbeiten, die nicht in Werkstätten von Fachhändlern durchgeführt wurden.

16. Übliche Ersatzteile

Klappsplint (Hacksterne):
6250 716 4800

Keilriemen:
6250 711 5000

Hackstern komplett rechts:
6250 710 0201

Hackstern komplett links:
6250 710 0200

Reparatursatz (Messer):
6250 007 1800

17. EU- Konformitätserklärung

17.1 Motorhacke Benzin (STIHL MH)

STIHL Tirol GmbH
Hans Peter Stihl-Straße 5
6336 Langkampfen
Österreich

erklärt in alleiniger Verantwortung, dass

Bauart:	Motorhacke, benzinbetrieben
Fabrikmarke:	STIHL
Typ:	MH 600.0
Serienidentifikation:	6250

den einschlägigen Bestimmungen der Richtlinien 2014/30/EU, 2006/42/EC, 2011/65/EU entspricht und in Übereinstimmung mit den jeweils zum Produktionsdatum gültigen Versionen der folgenden Normen entwickelt und gefertigt worden ist:
EN 709, EN ISO 14982, EN ISO 3744, ISO 11094

Aufbewahrung der technischen Unterlagen:
STIHL Tirol GmbH
Produktzulassung

Das Baujahr und die Maschinennummer (Ser.-No) sind auf dem Gerät angegeben.

Langkampfen, 02.01.2020

STIHL Tirol GmbH

i. V.



Matthias Fleischer, Bereichsleiter
Forschung und Entwicklung

i. V.



Sven Zimmermann, Bereichsleiter Qualität

17.2 Anschrift STIHL Hauptverwaltung

ANDREAS STIHL AG & Co. KG
Postfach 1771
D-71301 Waiblingen

17.3 Anschriften STIHL Vertriebsgesellschaften

DEUTSCHLAND

STIHL Vertriebszentrale AG & Co. KG
Robert-Bosch-Straße 13
64807 Dieburg
Telefon: +49 6071 3055358

ÖSTERREICH

STIHL Ges.m.b.H.
Fachmarktstraße 7
2334 Vösendorf
Telefon: +43 1 86596370

SCHWEIZ

STIHL Vertriebs AG
Isenrietstraße 4
8617 Mönchaltorf
Telefon: +41 44 9493030

TSCHECHISCHE REPUBLIK

Andreas STIHL, spol. s r.o.
Chrlická 753
664 42 Modřice

17.4 Anschriften STIHL Importeure

BOSNIEN-HERZEGOWINA

UNIKOMERC d. o. o.
Bišće polje bb
88000 Mostar
Telefon: +387 36 352560
Fax: +387 36 350536

KROATIEN

UNIKOMERC - UVOZ d.o.o.
Sjedište:
Amruševa 10, 10000 Zagreb
Prodaja:
Ulica Kneza Ljudevita Posavskog 56,
10410 Velika Gorica
Telefon: +385 1 6370010
Fax: +385 1 6221569

TÜRKEI

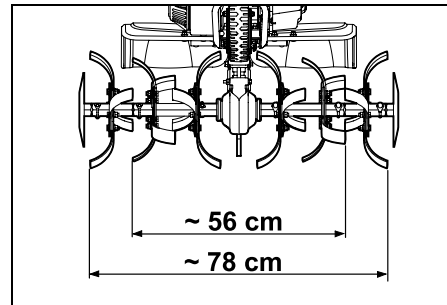
SADAL TARIM MAKİNALARI DIŞ
TİCARET A.Ş.
Alsancak Sokak, No:10 I-6 Özel Parsel
34956 Tuzla, İstanbul
Telefon: +90 216 394 00 40
Fax: +90 216 394 00 44

18. Technische Daten

MH 600.0

Serienidentifizierung	6250
Verbrennungsmotor, Bauart	4-Takt- Verbrennungsmotor
Startvorrichtung	Seilstart
Motortyp	STIHL EHC 600.0
Hubraum	212 ccm
Nennleistung bei Nenn Drehzahl	4,4 - 3600 kW - U/min
Kraftstofftank	3,6 l
Werkzeug	4 Hackele- mente, 2 Pflanzenschutz- scheiben
Durchmesser Hacksatz	31 cm
Gemäß Richtlinie 2006/42/EC:	
Gemessener Schallleistungspegel L_{WA}	99,0 dB(A)
Unisicherheit K_{WA}	2,4 dB(A)
$L_{WA} + K_{WA}$	101,4 dB(A)
Schalldruckpegel am Arbeitsplatz L_{pA}	87 dB(A)
Unisicherheit K_{pA}	3 dB(A)
Anggebener Schwingungskennwert nach EN 12096:	
Gemessener Wert a_{hw}	6,90 m/s ²
Unisicherheit K_{hw}	2,76 m/s ²
Messung gemäß EN 20643	
Antrieb	2-Gang vorwärts 1-Gang rückwärts

Länge	163 cm
Breite	85 cm
Höhe	105 cm
Gewicht	62 kg



18.1 REACH

REACH bezeichnet eine EG-Verordnung zur Registrierung, Bewertung und Zulassung von Chemikalien.

Informationen zur Erfüllung der REACH-Verordnung (EG) Nr. 1907/2006 sind unter www.stihl.com/reach angegeben.

19. Fehlersuche

✘ eventuell einen Fachhändler aufsuchen, STIHL empfiehlt den STIHL Fachhändler.

📖 siehe Gebrauchsanleitung Verbrennungsmotor.

Störung:

Verbrennungsmotor läuft nicht an

Mögliche Ursache:

- Ein-/Ausschalter auf Aus-Position

- Kein Kraftstoff im Tank; Kraftstoffleitung verstopft
- Schlechter, verschmutzter oder alter Kraftstoff im Tank
- Zündkerzenstecker von Zündkerze abgezogen; Zündkabel schlecht am Stecker befestigt
- Zündkerze verrußt oder beschädigt; falscher Elektrodenabstand
- Ölbadluftfilter ist verschmutzt
- Verbrennungsmotor ist aufgrund mehrerer Startversuche "abgesoffen"

Abhilfe:

- Ein-/Ausschalter in Ein-Position bringen (⇒ 8.1)
- Kraftstoff einfüllen (⇒ 7.14); Kraftstoffleitungen reinigen (✘)
- Frischen Markenkraftstoff (Benzin bleifrei) verwenden (⇒ 7.14); Vergaser reinigen (✘)
- Zündkerzenstecker aufstecken (📖); Verbindung zwischen Zündkabel und Stecker prüfen (✘)
- Zündkerze reinigen/ersetzen (📖), (✘); Elektrodenabstand einstellen (✘)
- Ölbadluftfilter reinigen/ersetzen (📖), (✘)
- Zündkerze herausdrehen und trocknen, Ein-/Ausschalter in Aus-Position stellen und Starterseil bei herausgeschraubter Zündkerze mehrmals durchziehen (📖)

Störung:

Erschwertes Starten oder die Leistung des Verbrennungsmotors lässt nach

Mögliche Ursache:

- Wasser im Kraftstofftank und Vergaser; Vergaser ist verstopft
- Kraftstofftank ist verschmutzt
- Ölbadluftfilter ist verschmutzt
- Zündkerze ist verrußt

- Falscher Kraftstoff verwendet

Abhilfe:

- Kraftstofftank entleeren, Kraftstoffleitung und Vergaser reinigen (✘)
- Kraftstofftank reinigen (✘)
- Ölbadluftfilter reinigen/ersetzen (📖), (✘)
- Zündkerze reinigen/ersetzen (📖), (✘)
- Kraftstoff kontrollieren (📖)

Störung:

Verbrennungsmotor wird sehr heiß

Mögliche Ursache:

- Kühlrippen sind verschmutzt
- Zu geringer Ölstand im Verbrennungsmotor
- Verbrennungsmotor ist an der Oberfläche mit Erdmaterial bedeckt
- Zu hohe Drehzahl

Abhilfe:

- Kühlrippen reinigen (⇒ 12.2)
- Motoröl nachfüllen (⇒ 7.14)
- Erdmaterial vom Verbrennungsmotor entfernen
- Drehzahl verringern (⇒ 8.2)

Störung:

Verbrennungsmotor läuft unruhig

Mögliche Ursache:

- Ölbadluftfilter ist verschmutzt
- Falscher Kraftstoff verwendet
- Zu wenig Kraftstoff vorhanden

Abhilfe:

- Ölbadluftfilter reinigen/ersetzen (📖), (✘)
- Kraftstoff kontrollieren (📖),

Störung:

Starke Rauchentwicklung

Mögliche Ursache:

- Zu hoher Ölstand
- Ölbadluftfilter ist verschmutzt
- Geräteneigung über 15°

Abhilfe:

- Ölfüllmenge anpassen (📖)
- Ölbadluftfilter reinigen/ersetzen (📖), (✘)
- Gerät in waagrechte Arbeitsposition bringen

Störung:

Starke Vibrationen während des Betriebs

Mögliche Ursache:

- Motorbefestigung lose

Abhilfe:

- Schrauben Motorbefestigung anziehen (✘)

Störung:

Verminderte Arbeitsleistung

Mögliche Ursache:

- Hacksterne falsch montiert
- Hacksterne verschlissen
- Bremssporn falsch eingestellt
- Antriebsriemen verschlissen

Abhilfe:

- Hacksterne richtig montieren (⇒ 7.2), (⇒ 7.3)
- Hacksterne ersetzen (✘)
- Bremssporn verstellen (⇒ 11.5)
- Antriebsriemen ersetzen (✘)

Störung:

Lautes Getriebegeräusch

Mögliche Ursache:

- Falscher Ölstand im Getriebe

- Verschleißene Bauteile im Getriebe

Abhilfe:

- Ölstand im Getriebe prüfen (✘)
- Fachhändler kontaktieren (📖)

Störung:

Antriebswelle dreht sich bei betätigtem Fahrantriebshebel nicht

Mögliche Ursache:

- Seilzug defekt
- Antriebsriemen verschlissen

Abhilfe:

- Seilzug prüfen bzw. tauschen (✘)
- Riemen tauschen (✘)

Störung:

Ölaustritt aus
Getriebe/Verbrennungsmotor

Mögliche Ursache:

- Verschlossene bzw. beschädigte Bauteile im Getriebe/Verbrennungsmotor

Abhilfe:

- Fachhändler kontaktieren (✘)

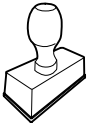
20. Serviceplan

20.1 Übergabebestätigung

Modell: _____

Serialnummer:

Datum:



Nächster Service

Datum:

20.2 Servicebestätigung



Geben Sie diese
Gebrauchsanleitung bei
Wartungsarbeiten Ihrem STIHL
Fachhändler.

Er bestätigt auf den vordruckten Feldern
die Durchführung der Servicearbeiten.

Service ausgeführt am


Datum nächster Service

Dear Customer,

Thank you for choosing STIHL. We develop and manufacture our quality products to meet our customers' requirements. The products are designed for reliability even under extreme conditions.

STIHL also stands for premium service quality. Our specialist dealers guarantee competent advice and instruction as well as comprehensive service support.

We thank you for your confidence in us and hope you will enjoy working with your STIHL product.



Dr. Nikolas Stihl

**IMPORTANT: READ BEFORE USE AND
KEEP IN A SAFE PLACE.**

1. Table of contents

Notes on the instruction manual	42		
General	42		
Instructions for reading the instruction manual	42		
Machine overview	44		
For your safety	45		
General	45		
Refilling the tank – handling petrol	46		
Clothing and equipment	46		
Transporting the machine	47		
Before operation	47		
Working with your machine	48		
Maintenance and repairs	49		
Storage for prolonged periods without operation	50		
Disposal	51		
Description of symbols	51		
Standard equipment	53		
Preparing the machine for operation	54		
Installation instructions	54		
Installing the right hoe	54		
Installing the left hoe	55		
Installing the brake spur	56		
Installing the transport wheel	56		
Installing the lower handlebar	57		
Installing the upper handlebar	57		
Installing the guard plate holders	58		
Installing the guard plate	59		
Installing the drive control lever	59		
Installing the covers	59		
Fastening the cables	60		
Gearbox oil	60		
Fuel and engine oil	61		
		Oil bath air filter	61
		Controls	62
		On/Off switch	62
		Throttle lever	62
		Drive control lever	62
		Self-propulsion lever	63
		Safety devices	63
		Self-propulsion lever lock	63
		Safety devices	63
		Notes on working with the machine	64
		Working area for operator	64
		Working position of the machine	64
		Ideal body position when working	64
		Operating the machine	64
		Preparatory measures	64
		Height adjustment of the upper handlebar	65
		Lateral adjustment of the handlebar	65
		Transport wheel	65
		Adjusting the brake spur	66
		Starting the engine	66
		Stopping the engine	67
		Engaging and disengaging self-propulsion	67
		Tilling	67
		Maintenance	67
		Removing the hoes	67
		Cleaning the machine	68
		Engine	69
		Gearbox	69
		Service intervals	70
		Storage and periods of inoperation	70
		Transport	70
		Transporting the tiller	70
		Environmental protection	71

Disposal	71
Minimising wear and preventing damage	72
Standard spare parts	72
EU - Declaration of conformity	72
Petrol tiller (STIHL MH)	72
Technical specifications	73
REACH	73
Troubleshooting	73
Service schedule	75
Handover confirmation	75
Service confirmation	75

2. Notes on the instruction manual

2.1 General

This instruction manual constitutes **original manufacturer's instructions** in the sense of EC Directive 2006/42/EC.

STIHL is continually striving to further develop its range of products; we therefore reserve the right to make alterations to the form, technical specifications and equipment level of our standard equipment.

For this reason, the information and illustrations in this manual are subject to alterations.

This instruction manual may describe models that are not available in all countries.

This instruction manual is protected by copyright. All rights reserved, especially the right of reproduction, translation and processing using electronic systems.

2.2 Instructions for reading the instruction manual

Illustrations and texts describe specific operating steps.

All symbols which are affixed to the machine are explained in this instruction manual.

Viewing direction:

Viewing direction when "**left**" and "**right**" are used in the instruction manual: the user is standing behind the machine and is looking forwards in the direction of travel.

Section reference:

References to relevant sections and subsections for further descriptions are made using arrows. The following example shows a reference to a section: (⇒ 4.)

Designation of text passages:

The instructions described can be identified as in the following examples.

Operating steps which require intervention on the part of the user:

- Release bolt (1) using a screwdriver, operate lever (2)...

General lists:

- Use of the product for sporting or competitive events

Texts with added significance:

Text passages with added significance are identified using the symbols described below in order to especially emphasise them in the instruction manual:



Danger

Risk of accident and severe injury to persons. A certain type of behaviour is necessary or must be avoided.



Warning

Risk of injury to persons. A certain type of behaviour prevents possible or probable injuries.



Caution

Minor injuries or material damage can be prevented by a certain type of behaviour.



Note

Information for better use of the machine and in order to avoid possible operating errors.

Texts relating to illustrations:

Some Illustrations which are necessary for use of the machine can be found at the front of this instruction manual.

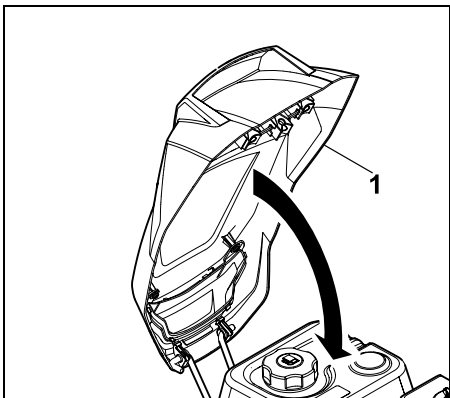
The camera symbol serves to link the figures on the illustration pages with the corresponding text passages in the instruction manual.



Illustrations with text passages:

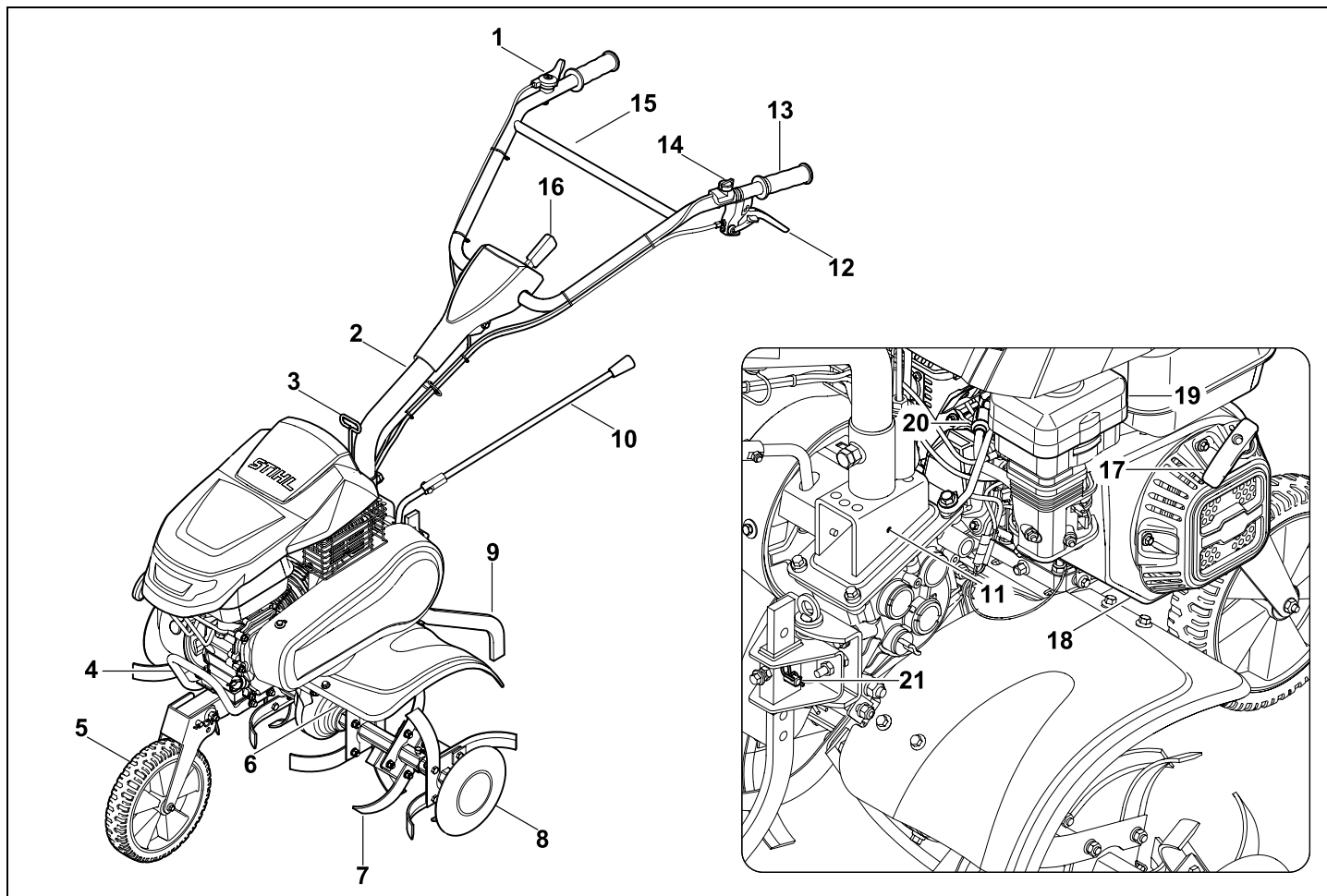
Operating steps relating directly to the illustration can be found immediately after the illustration, with a corresponding reference to the item numbers.

Example:



Close engine cover (1).

3. Machine overview



- 1 Throttle lever
- 2 Lower handlebar
- 3 Release lever (handlebar lateral adjustment)
- 4 Carrying handle
- 5 Transport wheel
- 6 Guard plate
- 7 Hoes
- 8 Plant protection disc
- 9 Brake spur
- 10 Drive control lever
- 11 Rating plate with machine number
- 12 Self-propulsion lever
- 13 Handle
- 14 On/Off switch
- 15 Upper handlebar
- 16 Release lever (height adjustment)
- 17 Recoil starter rope
- 18 Engine
- 19 Oil bath air filter
- 20 Spark plug socket
- 21 Release pin (brake spur)

4. For your safety

4.1 General



These safety regulations must be observed when working with the machine.



Read the entire instruction manual before using the machine for the first time. Keep the instruction manual in a safe place for future reference.

Observe the operating and maintenance instructions contained in the separate engine instruction manual.

These safety precautions are essential for your safety, however the list is not exhaustive. Always use the machine in a reasonable and responsible manner and be aware that the user is responsible for accidents involving third parties or their property.

Make sure that you are familiar with the controls and operation of the machine. In particular, the user must know how the work tools and engine can be stopped quickly.

The machine must only be used by persons who have read the instruction manual and are familiar with operation of the machine. The user should seek expert and practical instruction prior to initial operation. The user must receive instruction on safe use of the machine from the vendor or another expert.

During this instruction, the user should be made aware that the utmost care and concentration are required for working with the machine.

Residual risks persist even if you operate this machine according to the instructions.



Risk of death from suffocation! Packaging material is not a toy - danger of suffocation! Keep packaging material away from children.

Only give or lend the machine, including any accessories, to persons who are familiar with this model and how to operate it. The instruction manual forms part of the machine and must always be provided to persons borrowing it.

The machine must only be operated by persons who are well rested and in good physical and mental condition. If your health is impaired, you should consult your doctor to determine whether working with the machine is possible. The machine should not be operated after the consumption of alcohol, drugs or medications which impair reactions.

Make sure that the user is physically, sensorily and mentally capable of operating the machine and working with it. If the user is physically, sensorily or mentally impaired, the machine must only be used under supervision or following instruction by a responsible person.

Make sure that the user is of legal age or being trained under supervision in a profession in accordance with national regulations.

Caution – risk of accident:

The tiller is only suitable for tilling operations such as the sowing, cultivation or care of plants. It must only be used as described in this instruction manual – improper use is prohibited. Use for other purposes is not permitted and may be dangerous. Such use could result in injury to persons or damage to the machine.

Due to physical danger to the user, the tiller must not be used for the following applications (incomplete list):

- working on lawn roofs and in balcony boxes,
- for shredding or chopping tree or hedge cuttings.

It is not permitted to transport objects, animals or persons, particularly children, on the machine.

For safety reasons, any modification to the machine, except the proper installation of accessories approved by STIHL, is forbidden and results in voiding of the warranty cover. Information regarding approved accessories can be obtained from your STIHL specialist dealer.

In particular, any tampering with the machine which increases the power output or speed of the engine or motor is forbidden.

Particular care is required during use in public green spaces, parks, sports fields, along roads and in agricultural and forestry businesses.



Caution! Danger to health due to vibrations.

Excessive exposure to vibrations can result in damage to the cardiovascular or nervous system, particularly in persons with cardiovascular problems. Please consult a physician if you experience symptoms that may have been caused by vibrational loads. Symptoms of this kind principally affect the fingers, hands or wrists and include (incomplete list):

- numbness,
- pain,
- muscular weakness,
- skin discolouration,
- unpleasant tingling sensation.

Hold the handlebar tightly, but not tensed, with both hands in the designated locations during operation.

Plan your working times so that more severe physical strains over a longer period are avoided.

When using the tiller, plan for work breaks and avoid using the machine for excessively long periods, as this may be damaging to health due to vibration.

4.2 Refilling the tank – handling petrol



Danger to life!

Petrol is poisonous and extremely inflammable.

Petrol must only be stored in appropriate, tested containers (canisters). Always screw on the fuel tank and canister caps properly and tightly. Defective caps must be replaced for safety reasons.

Never use beverage bottles or similar for disposal or storage of fuels and lubricants. Persons, particularly children, could be tempted to drink out of them.



Keep petrol away from sparks, naked flames, pilot lights, heat sources, and other ignition sources. Do not smoke!

Refill the tank out-of-doors and do not smoke during refilling.

Before refilling the tank, stop the engine and allow it to cool.

Refilling with petrol must be performed before the engine is started. When the engine is running or is hot, the tank cap must not be removed and the tank must not be refilled with petrol.

Do not overfill the fuel tank!

To give the fuel room to expand, never fill the fuel tank past the lower edge of the filler neck.

Observe the additional instructions in the engine instruction manual.



If petrol is spilled, the engine must only be started after the petrol-contaminated area has been cleaned. All attempts at starting must be avoided until the petrol fumes have dispersed (wipe dry).

Any spilt fuel must be wiped up immediately.

Clothing must be changed if it comes into contact with petrol.

Never store the machine with petrol in the tank inside a building. The resulting petrol fumes could come into contact with naked flames or sparks and could be ignited.

If it is necessary to drain the tank, this must be done out of doors.

4.3 Clothing and equipment



Always wear sturdy footwear with high-grip soles when working. Never work barefoot or, for example, in sandals.



Also always wear sturdy gloves and tie up and secure long hair (headscarf, cap, etc.) when performing maintenance and cleaning work or when transporting the machine.



Wear suitable, close-fitting clothing when working with the machine, e.g. overalls, but not work coats. Do not wear scarves, ties, jewellery, clothing with dangling straps or cords or other protruding articles of clothing when working with the machine.

Hair, clothing or parts of clothing could become caught or entangled in the rotating parts. This can result in serious injury.



Always wear hearing protection when working with the machine.

4.4 Transporting the machine

Always wear gloves in order to prevent injuries due to sharp-edged and hot components.

Do not transport the machine with the engine running. Before transport, switch off the engine, allow the work tool to come to a complete standstill and detach the spark plug socket.

Only transport the machine once the engine has cooled down and with an empty fuel tank.

Observe the information in the section "Transport". It describes how to lift and lash the machine. (⇒ 13.)

Always carry the machine with a second person or with sufficient support – pay attention to the lifting points.

Use suitable loading aids (loading ramps, lifters).

Secure the machine and any machine components being transported on the load floor using adequately dimensioned fastening material (belts, ropes, etc.). Never transport the machine unsecured.

STIHL recommends transporting the tiller using a suitable trailer or on a suitable load floor and not inside a vehicle (e.g. luggage compartment).

When transporting the machine, always observe regional legislation, especially regarding load security and the transport of objects on load floors.

4.5 Before operation

Make sure that only persons who are familiar with the instruction manual are permitted to use the machine.

Check the fuel system (particularly visible parts such as e.g. tank, tank cap, hose connections) before operating the machine. In the event of any leaks or damage, do not start the engine – **fire hazard!**

Have the machine repaired by a specialist dealer prior to operation.

Observe the local regulations regarding permitted operating times for gardening power tools with combustion engines.

Carefully inspect the complete area on which the machine is to be used and remove any large stones, sticks, wires, bones or other foreign objects which could be thrown up by the machine.

Objects hidden in the ground (lawn sprinkler systems, posts, water valves, foundations, electrical wires, etc.) must be clearly marked before working with the machine and avoided during operation. Never run over any such foreign objects.

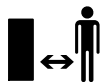
All faulty, worn or damaged parts must be replaced before using the machine. Replace any illegible or damaged danger signs and warnings on the machine. Your STIHL specialist has a supply of replacement stickers and all the other spare parts.

Check secure seating of the spark plug socket on the spark plug before using the machine.

The machine must only be used in good operating condition. Before each use, check whether:

- The entire machine is properly assembled.
 - The safety devices (e.g. self-propulsion lever, impact protectors, protective covers, handlebar, protective grille) are in good condition and working properly. Never use the machine with missing, damaged or worn safety devices.
 - The work tools (hoes), fastening bolts and retaining pins are fitted and are not worn or damaged (notches, cracks). Worn or damaged parts must be replaced.
 - The work tools (hoes) are secure and firmly installed.
 - The self-propulsion levers are working and are easy to operate.
 - The tank cap is properly attached.
 - The tank and fuel-carrying parts as well as the tank cap are in good condition.
 - The oil closure screw is properly attached.
 - The gearbox oil level is correct.
 - The accessories used are complete and are properly installed on the machine. All the components included in the scope of delivery of the accessory must be installed/used.
- Carry out any necessary work or consult a specialist dealer. STIHL recommends STIHL specialist dealers.
- The left and right impact protectors are adapted to the relevant working width and must always be properly installed.
- Push or pull the machine to the area to be worked with the aid of the transport wheel.
- Before operating, remove any foreign objects (tools, cloths, etc.) placed on the machine.

4.6 Working with your machine



Keep other persons out of the danger area. Never work when animals or persons, particularly children, are in the danger area.

Caution: Objects such as soil, stones, etc. can be thrown up or thrown out sideways during working.

The machine may only be operated by one person. The operator must stay within the working area when the engine is running. (⇒ 10.1)

During operation, the machine must not be lifted, pushed or pulled at the transport handle, guard plate or at other machine parts except for the handles of the handlebar – and especially not by a second person.

The switch and safety devices installed in the machine must not be removed or bypassed. In particular, never secure the self-propulsion lever to the upper handlebar (e.g. by tying it).



Caution – risk of injury!

Never put hands or feet on or underneath rotating parts.

STOP Always observe the safety distance provided by the handlebar. This safety distance corresponds to the length of the properly installed and folded-out handlebar. Do not modify the handlebar and never operate the machine with the handlebar folded down.

Never attach any objects to the handlebar (e.g. work clothing).

Only work during the day or with good artificial light.

Do not operate the machine in the rain or during thunder storms, particularly when there is a risk of lightning strike.

The risk of accidents is higher if the ground is damp due to increased danger of slipping.

Particular caution should be exercised during working in order to prevent slipping. If possible, avoid using the machine when the ground is damp.

Do not operate the machine on tarmac or paved areas, etc. with the hoes attached.

Use the machine with great care when working near slopes, terraces, ditches and embankments. In particular, ensure that you maintain sufficient distance to such danger areas.

Exhaust gases:



Danger to life through poisoning!

In the case of nausea, headache, impaired vision (e.g. decreasing field of view) hearing disorder, dizziness, decreasing power of concentration, stop working immediately. These symptoms may be caused by excessively high exhaust gas concentrations.



The machine generates poisonous exhaust gases when the engine is running. The gases contain poisonous carbon monoxide, a colourless and odourless gas, as well as other pollutants. The engine must never be operated in closed or poorly ventilated spaces.

Observe discharge direction of exhaust gases. Never point the exhaust towards persons.

Starting:

Exercise care when starting the machine and observe the instructions contained in the section entitled "Operating the machine" (⇒ 11.). Starting the machine in accordance with these instructions reduces the risk of injury.

Risk of injury!

If the starter rope recoils at speed, the hand and arm will be pulled towards the engine faster than the starter rope can be released. This kickback can result in broken bones, crush injuries and sprains.

Ensure that you keep your feet far enough away from the work tools.

The machine must not be tilted during start-up.

The self-propulsion levers must not be pressed when starting.

Working on slopes:

Always work across and back on slopes, never up and down.

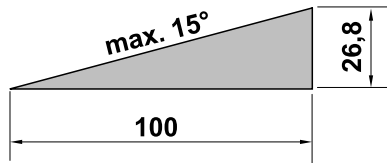
The operator must never stand below the running machine on a slope. If the user loses control, there is a risk of being run over by the machine.

Be particularly careful when changing direction on a slope.

Always ensure good stability on slopes and avoid mowing on excessively steep slopes.

The machine can tip over when used on slopes. For safety reasons, the machine must not be used on slopes with an inclination of more than 15° (26.8 %). **Risk of injury!**

A slope inclination of 15° corresponds to a vertical height increase of 26.8 cm for a 100 cm horizontal distance.



In order to ensure an adequate oil supply for the engine, the information in the accompanying engine instruction manual must be additionally observed when using the machine on slopes.

Working:



Risk of injury!

Never place your hands or feet above, underneath or on rotating parts.

For safety reasons, the machine must always be operated using both hands, which must be kept on the handles of the handlebar at all times during operation. Never work using only one hand.

Only control the working depth by applying pressure to the brake spur.

Use the machine with particular care when operating on difficult (e.g. stony and hard) ground. Reduce the rotational speed of the work tools (fuel control).

Only operate the machine at walking speed – never run when working with the machine. Working quickly with the machine increases the risk of injury due to stumbling, slipping, etc.

Caution – risk of injury!

Exercise particular caution and ensure that there is sufficient distance between the work tools (hoes) and your feet when turning the machine around, pulling it

towards you, or using reverse gear.

Caution – Risk of stumbling!

Watch out for obstacles behind the operator when moving the machine backwards.

If the machine becomes stuck, stop the engine and detach the spark plug socket. Lift the machine with the help of a second person and free it.

Stop the engine

- when the machine has to be tilted for transportation
- when pushing or pulling the machine to and from the area to be worked
- when leaving the machine unattended
- before re-filling the tank. Allow the engine to cool down before re-filling the tank. **Fire hazard!**
- when pushing or pulling the machine on an area that is not to be worked.

Stop the engine and detach the spark plug socket:

- before remedying blockages
- before lifting or carrying the machine
- before transporting the machine
- before checking or cleaning the machine or before carrying out any other work (e.g. adjusting the handlebar, folding out the transport chassis) on it
- after hitting a foreign object or if the machine vibrates excessively. In these cases, check the machine, in particular the work tools (hoes, hoe retainers, drive shaft), for damage and carry out the necessary repairs before restarting and working with the machine.



Risk of injury!

Strong vibration is normally an indication of a fault.

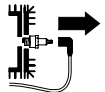
In particular, the tiller must not be operated with a damaged or bent drive shaft or with damaged work tools.

If you do not have the appropriate expertise, have the necessary repairs carried out by a specialist dealer (STIHL recommends STIHL specialist dealers).

4.7 Maintenance and repairs

Before beginning cleaning, adjustment, repair and maintenance operations:

- Park the machine on firm and level ground
- Stop the engine and allow it to cool down
- Detach the spark plug socket.



Caution – risk of injury!

Keep the spark plug socket away from the spark plug; an inadvertent ignition spark can result in fires or electric shocks.

Inadvertent contact between the spark plug and the spark plug socket can result in unwanted starting of the engine.

The machine must be positioned horizontally for cleaning and maintenance work. If the machine is set onto its side or back, this may cause damage to the engine and other machine parts, resulting in expensive repairs.

Allow the machine to cool down before performing maintenance operations on the gearbox, engine, exhaust manifold or

muffler in particular. Temperatures of 80° C and above can be reached. **Danger of burns!**

Direct contact with engine oil can be dangerous. Engine oil must not be spilled. STIHL recommends leaving the task of topping up engine oil or performing engine oil changes to a STIHL specialist dealer.

Check the entire machine for wear or damage on a regular basis, particularly before extended periods when the machine is not in use (e.g. over winter). For safety reasons, worn or damaged parts must be replaced immediately to ensure that the machine is always in a safe operating condition.

Cleaning:

The complete machine must be cleaned thoroughly following use. (⇒ 12.2)

Remove accumulated clipping deposits using a stick. Clean the underside of the machine with water and a brush.

Do not use aggressive cleaning agents. These can damage plastics and metals, impairing the safe operation of your STIHL machine.

The underside of the machine (everything below the guard plate) can be cleaned using a high-pressure cleaner or steam cleaner. Maintain a distance of at least 1 m and never direct the water jet directly at the bearing points or seals – especially the seal between the gearbox housing and guard plate.

In order to prevent fire hazards, keep the area around the air vents, cooling ribs and the area of the exhaust free from e.g. grass, straw, moss, leaves or escaping grease.

Maintenance operations:

Only maintenance operations described in this instruction manual may be carried out. Have all other work performed by a specialist dealer.

If you do not have the necessary expertise or auxiliary equipment, please **always** contact a specialist dealer.

STIHL recommends that you have maintenance operations and repairs performed exclusively by a STIHL specialist dealer.

STIHL specialist dealers regularly attend training courses and are provided with technical information.

Only use tools, accessories or attachments approved for this machine by STIHL or technically identical parts.

Otherwise, there may be a risk of accidents resulting in personal injury or damage to the machine. If you have any questions, please consult a specialist dealer.

The characteristics of original STIHL tools, accessories and spare parts are optimally adapted to the machine and the user's requirements. Genuine STIHL spare parts can be recognised by the STIHL spare parts number, by the STIHL lettering and, if present, by the STIHL spare parts symbol. On smaller parts, only the symbol may be present.

For safety reasons, fuel-carrying components (fuel line, fuel cock, fuel tank, tank cap, connections, etc.) must be checked regularly for damage and leaks and replaced by a technician if necessary (STIHL recommends STIHL specialist dealers).

Always keep warning and information stickers clean and readable. Damaged or missing stickers must be replaced by new,

original plates from your STIHL specialist dealer. If a component is replaced with a new component, ensure that the new component is provided with the same stickers.

Ensure that all nuts, pins, bolts and screws are securely tightened, so that the machine is in a safe operating condition.

Never alter the basic setting of the engine or run at excessive engine speeds.

Components or guards that are removed for maintenance operations must be properly reinstalled immediately.

When replacing the work tools (hoes), ensure that the correct hoe type and hoe combination are installed – only those versions approved by STIHL are permitted.

4.8 Storage for prolonged periods without operation

Allow the engine to cool before storing the machine in an enclosed space.

Store the machine with empty fuel tank and the fuel reserve in a lockable and well-ventilated room.

Ensure that the machine is protected from unauthorised use (e.g. by children).

Never store the machine with petrol in the tank inside a building. The resulting petrol fumes could come into contact with naked flames or sparks and could be ignited.

If the tank has to be emptied (e.g. immobilisation before the winter break), the fuel tank must be emptied out of doors only (empty the tank by running the engine, for example).

Thoroughly clean the machine before storage (e.g. winter break).

Only store the machine with the spark plug socket disconnected.

Store the machine in good operational condition.

Allow the machine to cool down completely before covering it.

4.9 Disposal

Waste products such as used engine oil or fuel, used lubricants, filters, batteries and similar wearing parts can be harmful to people, animals and the environment, and must consequently be disposed of properly.

Consult your recycling centre or your specialist dealer for information on the proper disposal of waste products. STIHL recommends STIHL specialist dealers.

Ensure that old machines are properly disposed of. Read the information in the "Environmental protection" section. (⇒ 14.)

5. Description of symbols



Attention! – Risk of injury!



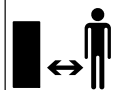
Read and follow the instruction manual and the safety instructions before initial use.



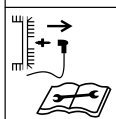
Wear hearing protection.



Rotating tools: Keep your hands and feet away from rotating tools. Only operate with protective covers.



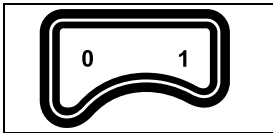
Keep other persons out of the danger area.



Detach the spark plug socket before performing any maintenance and cleaning operations.



Danger of burns!
Do not touch hot surfaces.



On/Off switch

The On/Off switch must be turned to **1** before starting the engine.

The On/Off switch must be turned to **0** to switch off the engine.

- 0 - Off
- 1 - On



Self-propulsion lever

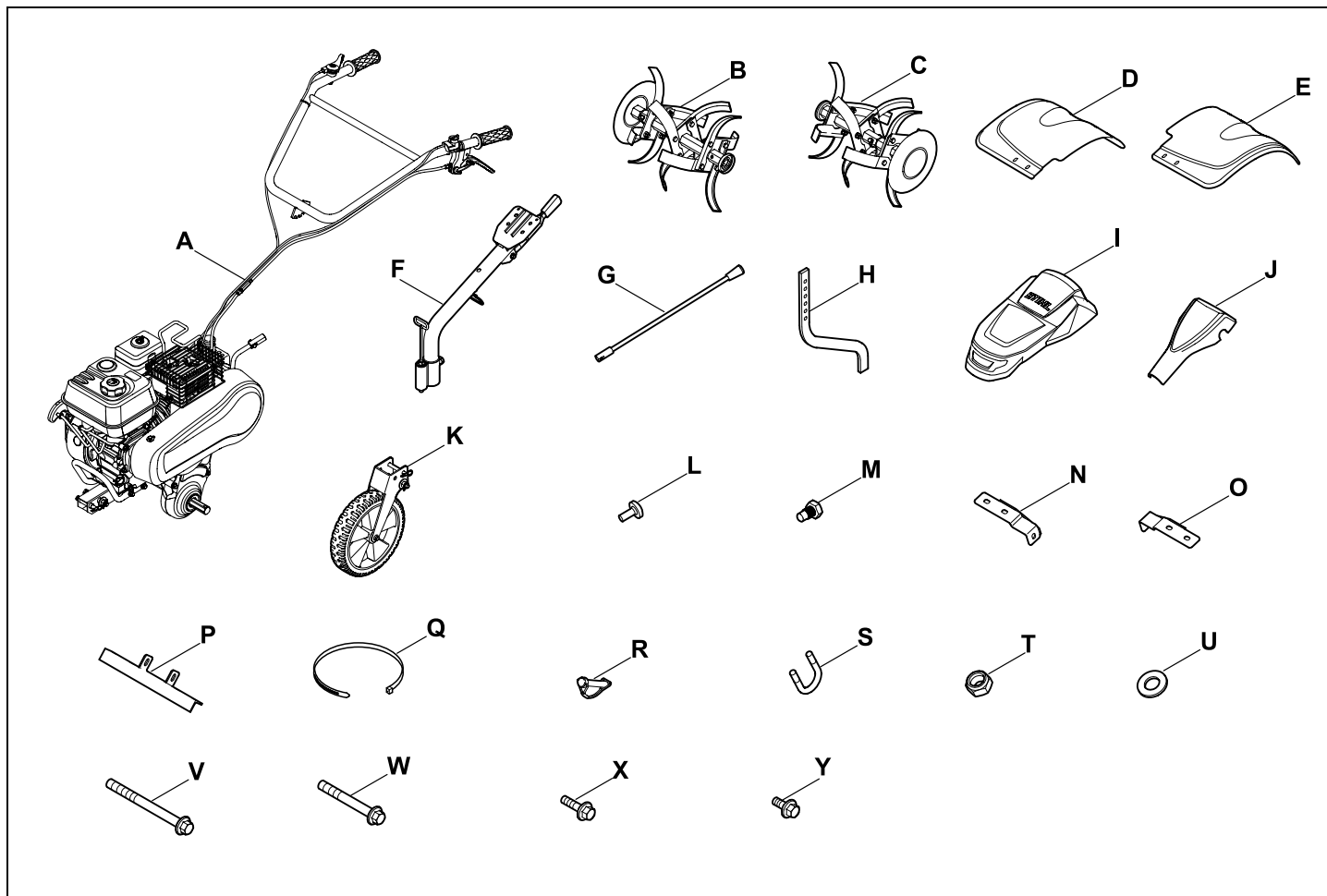
For safety reasons, the relevant release lever must be pressed before actuation of the self-propulsion lever.

This prevents inadvertent actuation of the self-propulsion lever.

1 2 0 R

Symbol	Drive
0	Idling Setting for starting the engine or keeping the machine stationary.
1	Slow forward drive Do not actuate when starting the engine.
2	Fast forward drive Do not actuate when starting the engine.
R	Reverse drive Do not actuate when starting the engine.

6. Standard equipment



Item	Designation	Qty.	Item	Designation	Qty.	Item	Designation	Qty.
A	Basic unit	1	E	Guard plate, left	1	I	Engine cover	1
B	Hoe, right	1	F	Lower handlebar	1	J	Handlebar cover	1
C	Hoe, left	1	G	Drive control lever	1	K	Transport wheel	1
D	Guard plate, right	1	H	Brake spur	1	L	Bolt M5x12	3

Item	Designation	Qty.
M	Special bolt M12	1
N	Guard plate holder, right	1
O	Guard plate holder, left	1
P	Guard plate holder	1
Q	Cable tie	7
R	Folding retainer	2
S	Screw clamp	2
T	Lock nut	15
U	Washer	15
V	Bolt M8x90	1
W	Bolt M8x65	1
X	Bolt M8x20	8
Y	Bolt M8x16	1
Z1	Bolt M5x12	3
Z2	Bolt M12	1
•	Instruction manual	1
•	Engine instruction manual	1
•	Installation tool	1

7. Preparing the machine for operation

7.1 Installation instructions



Risk of injury!

Observe the safety instructions in the "For your safety" section. (⇒ 4.) In particular, detach the spark plug socket and always wear thick gloves when carrying out any work on the hoes and wheels.

Observe the specified torque!

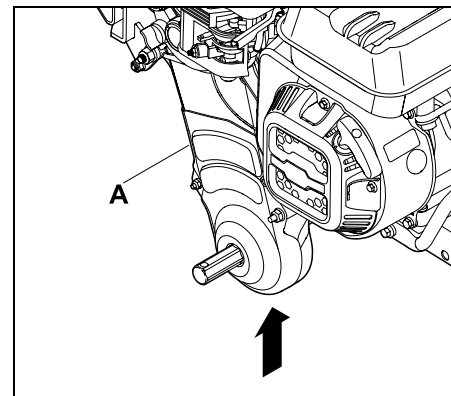
Drive cables and throttle cable are already installed and attached. Incorrectly installed cables (e.g. incorrect routing or attaching to the wrong drive lever) may cause malfunctions.

- Perform all the operations described on a clean, flat, level and firm surface.
- Observe installation positions – always ensure that the machine is standing stably and securely.
- Strictly observe instructions for cable installation. In particular, fasten all cables to the handlebar using **cable ties** in order to prevent damage to the machine (e.g. when folding down the handlebar) or possible malfunctions.



Strictly observe the installation instructions. In particular, observe the installation sequence and install the hoe and folding retainer completely as described. When installing the folding retainer, strictly observe the correct direction of insertion and positioning of the securing clip, as shown. In the case of incorrect or rotated installation, the folding retainer may come loose and be lost.

For good working results, the cutting edges of the **hoes** must point **forwards** (not towards the handlebar) – observe markings.



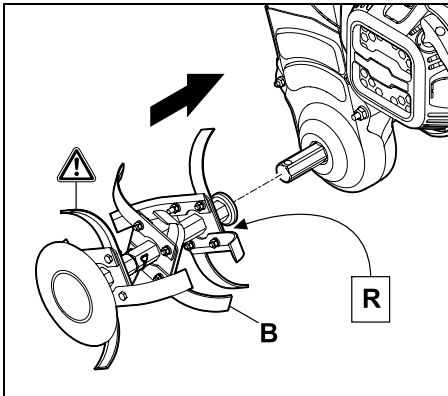
- Lift basic unit (A) with the help of a second person.

7.2 Installing the right hoe



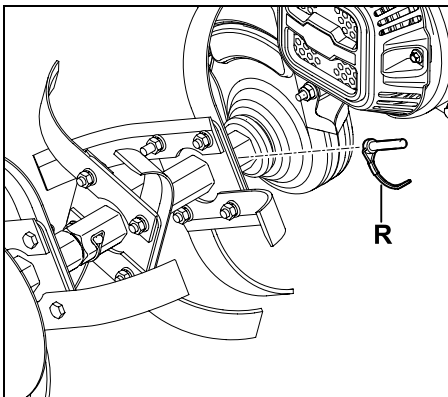
Risk of injury!

Hoes and running wheels must always be installed in pairs. Never install a hoe on one side and a running wheel on the other side.



i The hoe is marked with a sticker (R - right).

- Position hoe (B) so that the bores in the shaft mount and the drive shaft align.
- Push hoe (B) onto the drive shaft.



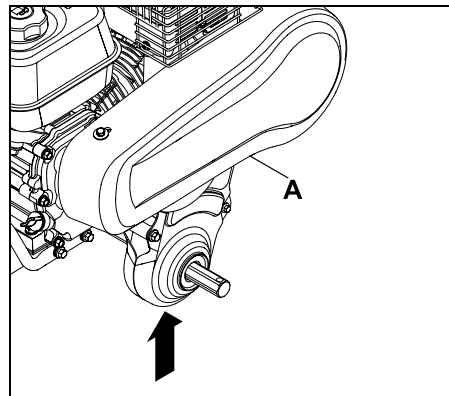
- Insert folding retainer (R) through the bore and close the securing clip.

7.3 Installing the left hoe

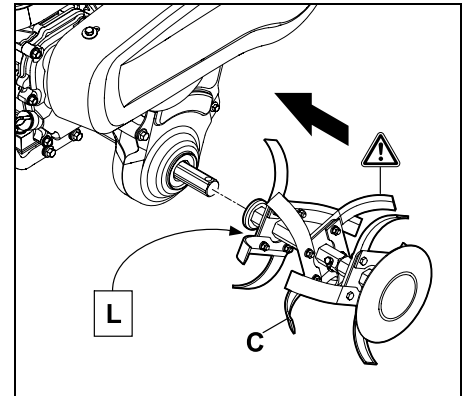
! **Risk of injury!**
Hoes and running wheels must always be installed in pairs. Never install a hoe on one side and a running wheel on the other side.

i Strictly observe the installation instructions. In particular, observe the installation sequence and install the hoe and folding retainer completely as described. When installing the folding retainer, strictly observe the correct direction of insertion and positioning of the securing clip, as shown. In the case of incorrect or rotated installation, the folding retainer may come loose and be lost.

For good working results, the cutting edges of the **hoes** must point **forwards** (not towards the handlebar) – observe markings.

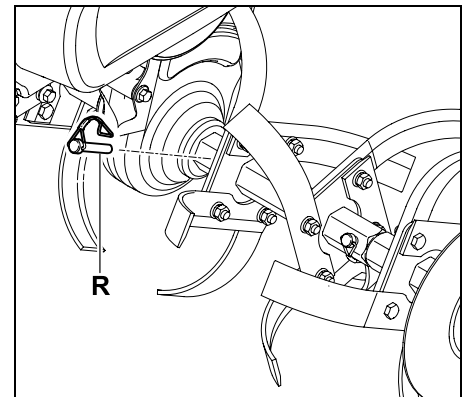


- Lift basic unit (A) with the help of a second person.



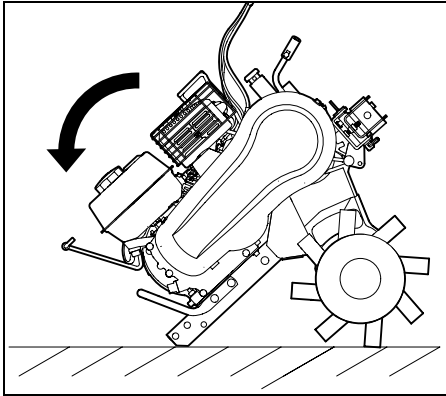
i The hoe is marked with a sticker (L - left).

- Position hoe (C) so that the bores in the shaft mount and the drive shaft align.
- Push hoe (C) onto the drive shaft.

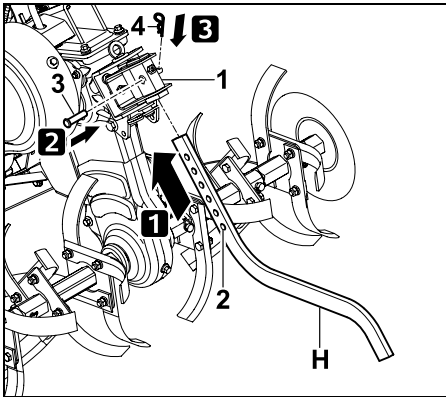


- Insert folding retainer (R) through the bore and close the securing clip.

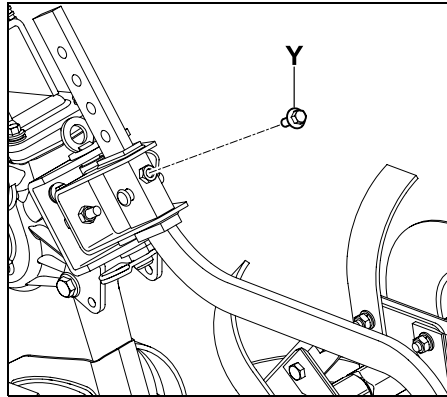
7.4 Installing the brake spur



- Tilt the basic unit forwards as shown.

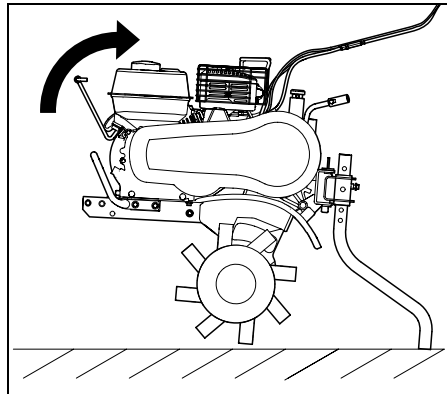


- **1** Insert brake spur (H) into adapter (1) from below.
- **2** Fasten at lowest bore (2) with pin (3).
- **3** Secure pin (3) with spring clip (4).
- Check that brake spur (H) is seated securely.

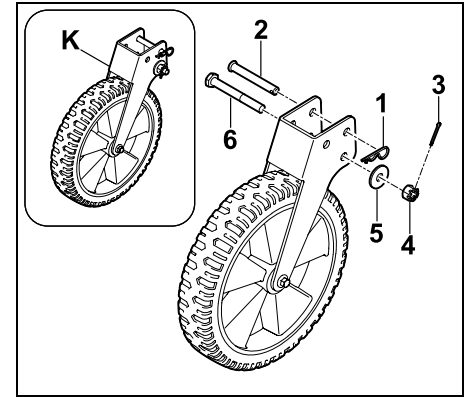


- Fasten the brake spur with bolt (Y).

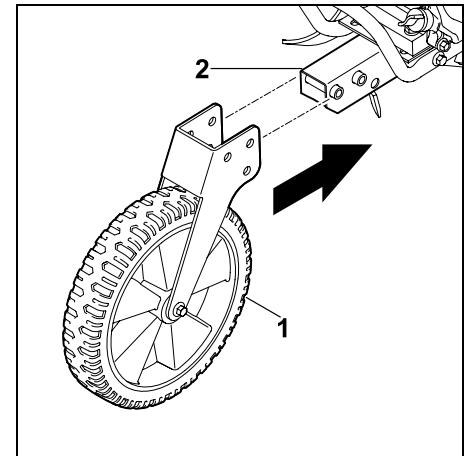
7.5 Installing the transport wheel



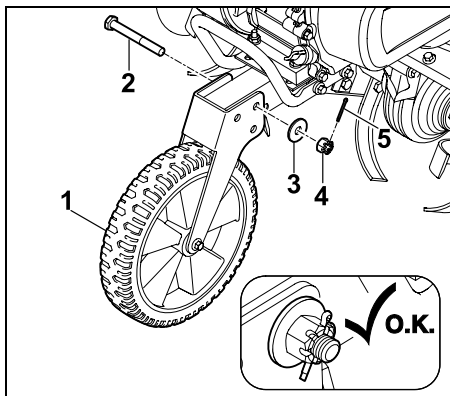
- Tilt the basic unit backwards as shown and support at the brake spur.



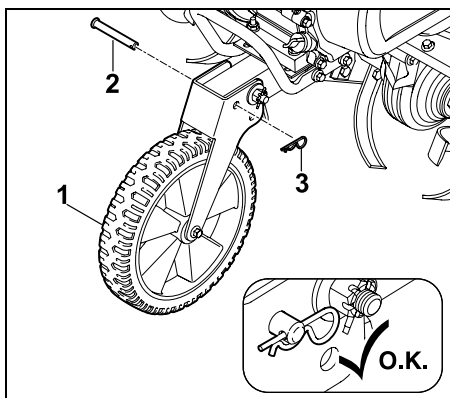
- Remove spring clip (1) and remove pin (2) from the transport wheel.
- Pull out retaining pin (3), unscrew castellated nut (4) and remove together with washer (5).
- Remove bolt (6) from the transport wheel.



- Place transport wheel (1) onto frame (2).

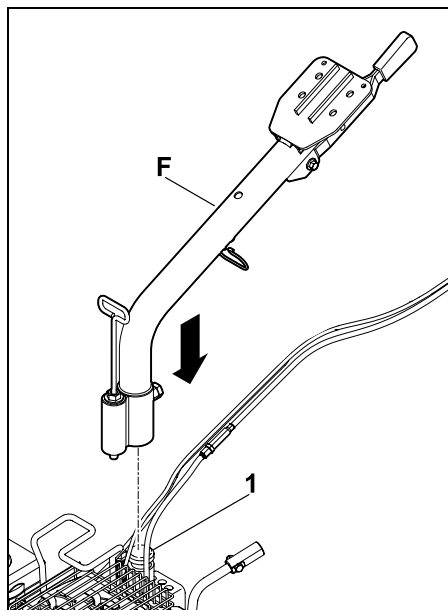


- Fasten transport wheel (1) at the rear bore with bolt (2), washer (3) and castellated nut (4).
- Secure castellated nut (4) by bending up retaining pin (5).

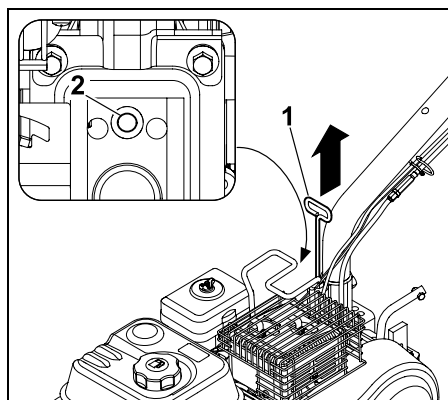


- Additionally secure transport wheel (1) with pin (2) and spring clip (3).

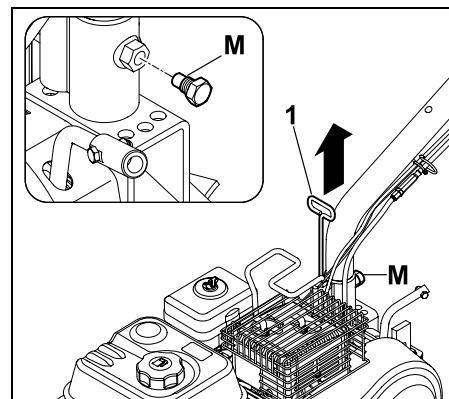
7.6 Installing the lower handlebar



- Fit lower handlebar (F) onto mount (1) on the basic unit.



- Pull release lever (handlebar lateral adjustment) (1) upwards and then allow to engage in centre position (2).



- Fasten lower handlebar with bolt (M).

7.7 Installing the upper handlebar

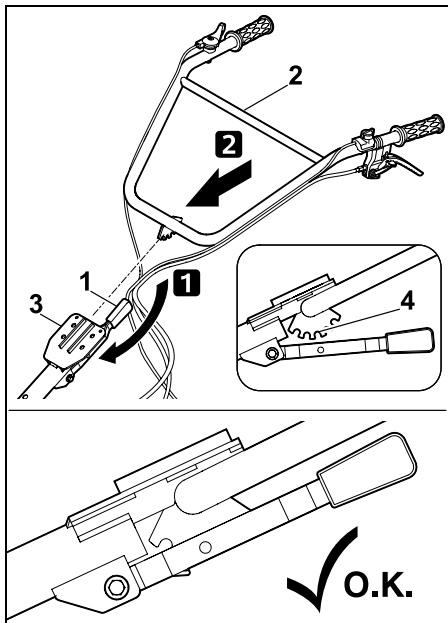


Danger of crushing!

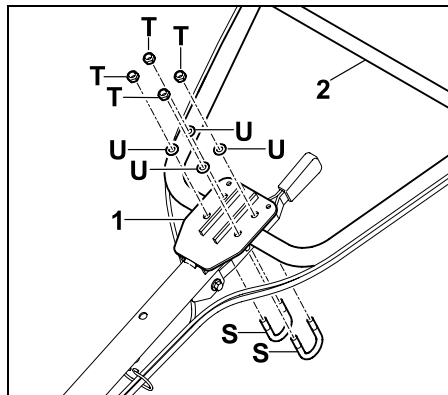
There is a danger of pinching when actuating the release lever (height adjustment). Pay attention to moving parts!



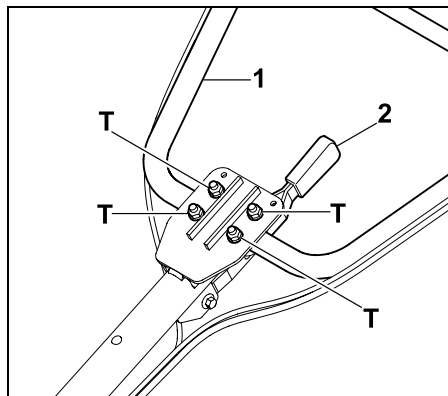
Make sure that the cables are positioned correctly. They must not be knotted.



- **1** Press release lever (height adjustment) (1) downwards and hold.
- **2** Insert upper handlebar (2) at lower handlebar (3).
- Position upper handlebar (2) at centre detent (4). Release release lever (height adjustment) (1) and allow upper handlebar (2) to engage.



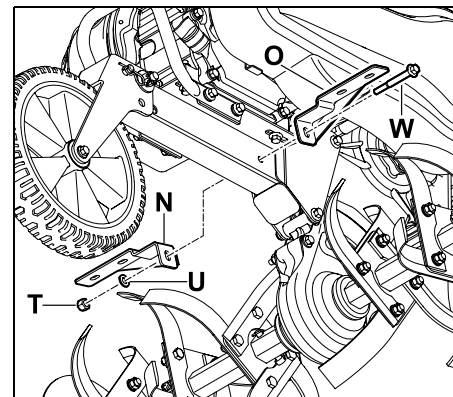
- Insert screw clamp (S) into the mount at lower handlebar (1) from below.
- Secure upper handlebar (2) with screw clamp (S) with washers (U) and nuts (T).



- Tighten nuts (T) so that upper handlebar (1) can be adjusted when opening release lever (height adjustment) (2). (Height of end of bolt 6,5 - 7,5 mm)

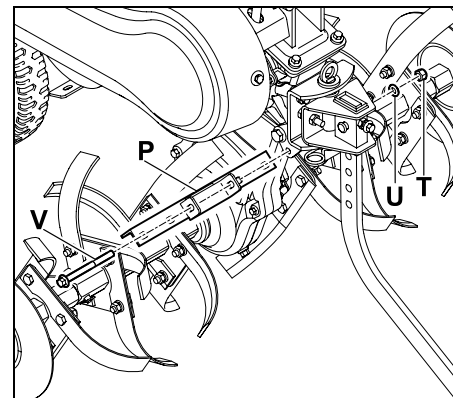
7.8 Installing the guard plate holders

Install the front guard plate holder



- Install front guard plate holders (N,O) using bolt (W), washer (U) and nut (T).

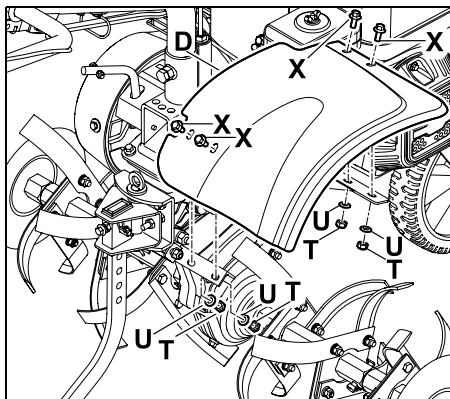
Installing the rear guard plate holder



- Install rear guard plate holder (P) using bolt (V), washer (U) and nut (T).

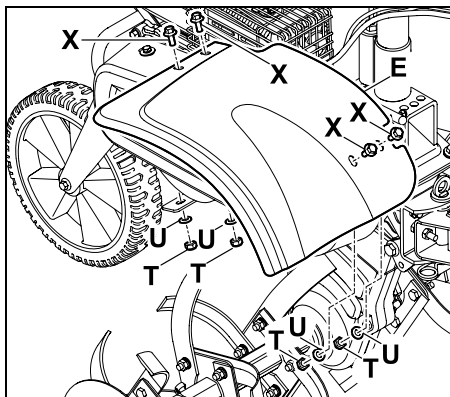
7.9 Installing the guard plate

Installing the right guard plate



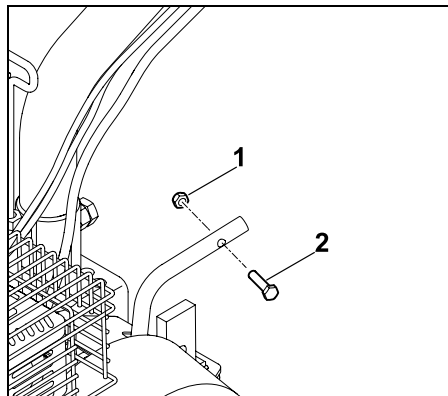
- Fasten right guard plate (D) to the guard plate holders at the front and rear using bolts (X), washers (U) and nuts (T).

Installing the left guard plate

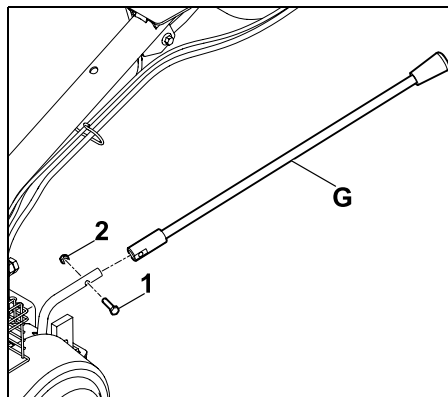


- Fasten left guard plate (E) to the guard plate holders at the front and rear using bolts (X), washers (U) and nuts (T).

7.10 Installing the drive control lever

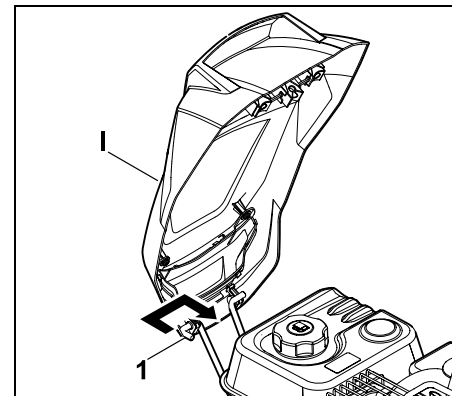


- Unscrew nut (1) and bolt (2) at the control lever mount.

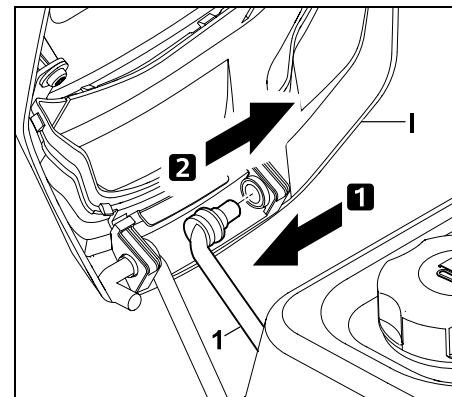


- Fit drive control lever (G) onto the control lever mount and fasten with bolt (1) and nut (2).

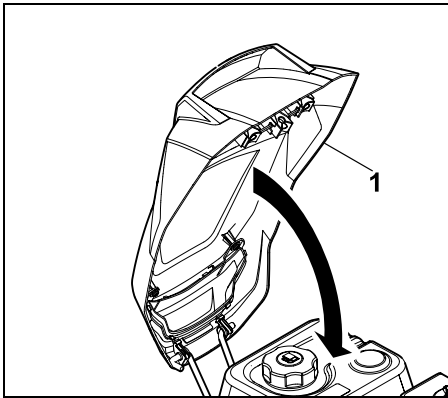
7.11 Installing the covers



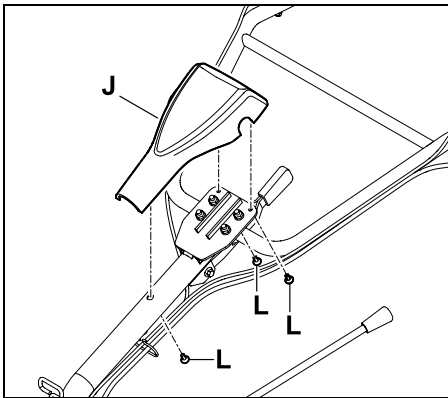
- Fit engine cover (I) onto bracket (1).



- Push bracket (1) inwards so that engine cover (I) can be threaded onto the bracket.

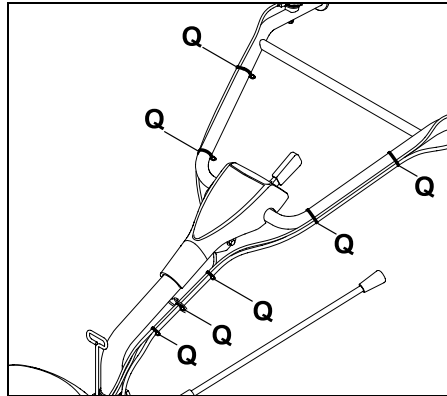


- Close engine cover (1).

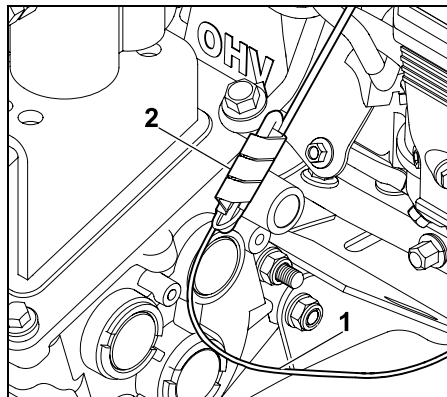


- Position handlebar cover (J) on the handlebar and fasten using bolts (L).

7.12 Fastening the cables



- Fasten the cables to the handlebar using cable ties (Q) at regular intervals, as shown.

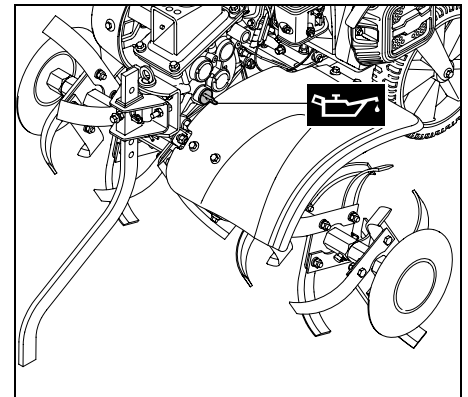


- Fasten motorstop cable (1) to the machine using cable tie (2).

7.13 Gearbox oil



Avoid damage to the machine!
Top up gearbox oil before starting for the first time. Use a suitable filling aid when topping up the gearbox oil (e.g. funnel).



Gearbox oil:

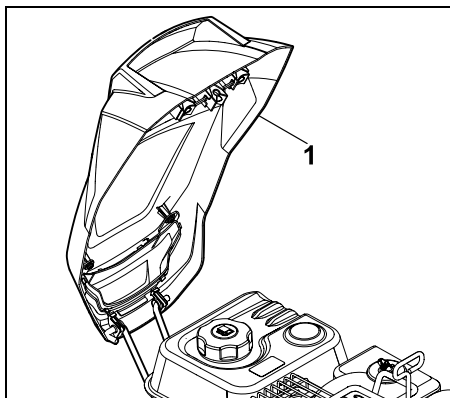


Designation: SAE10W-30
Capacity: 0,95 l

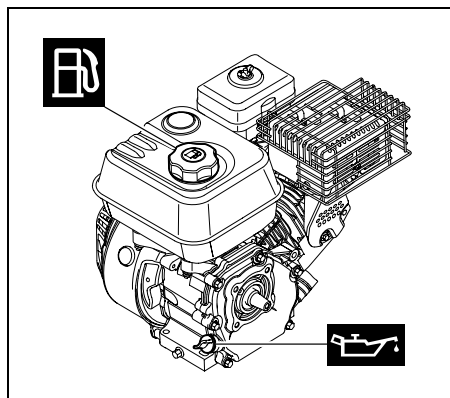
Check the engine oil level at regular intervals.
Avoid exceeding or falling below the correct oil level.
Screw on the gearbox oil cap properly before operating the engine.

7.14 Fuel and engine oil

- !** **Avoid damage to the machine!**
Top up the engine oil before starting for the first time. Use a suitable filling aid (e.g. funnel) when topping up the engine oil and when refuelling.



- Open cover (1) (fold forwards).



Engine oil:
Please consult the engine instruction manual for the type of



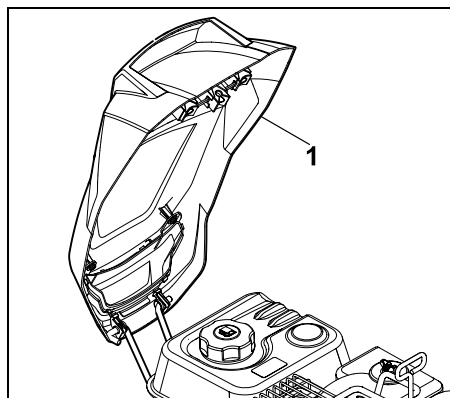
engine oil to be used and the oil capacity. Check the oil filling level at regular intervals (see engine instruction manual). Avoid exceeding or falling below the correct oil level. Screw on the oil tank cap properly before operating the engine.

Fuel:
Recommendation:
Fresh good quality fuels
Unleaded petrol
Please consult the engine instruction manual for details on the fuel quality (octane rating).

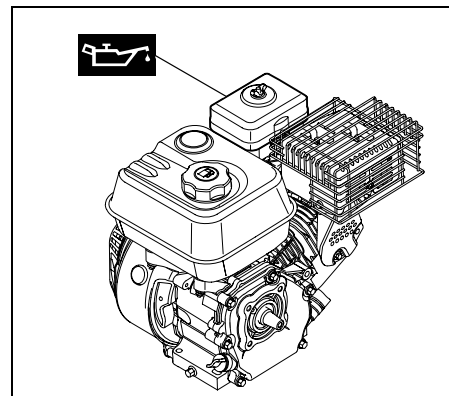


7.15 Oil bath air filter

- !** **Avoid damage to the machine!**
Top up the engine oil before starting for the first time. Use a suitable filling aid (e.g. funnel) when topping up the engine oil.



- Open cover (1) (fold forwards).

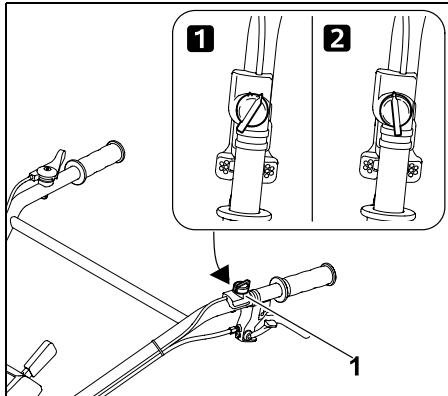


Engine oil in oil bath air filter:
Please consult the engine instruction manual for the type of engine oil to be used and the oil capacity. Check the oil filling level at regular intervals (see engine instruction manual). Avoid exceeding or falling below the correct oil level. Screw on the oil bath air filter cap properly before operating the engine.



8. Controls

8.1 On/Off switch



The On/Off (1) switch has the following functions:

1 Switching on:

The On/Off switch (1) serves as the main switch when starting the engine. The engine cannot be started if the On/Off switch (1) is not turned to 1.

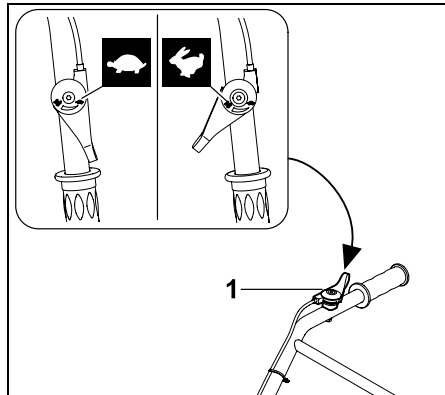
2 Switching off:

The engine switches off if the On/Off switch (1) is turned to 0.

8.2 Throttle lever

The engine speed can be controlled via the throttle lever.

Engine speed control:



- Move throttle lever (1) when the engine is running.

Engine speed:

Fast

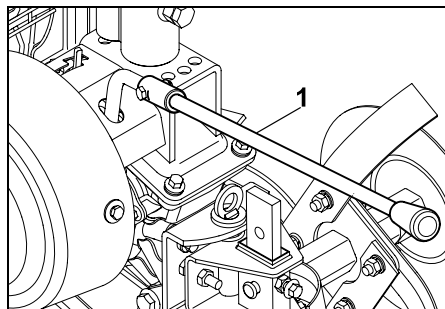


Slow



8.3 Drive control lever

The machine has two forward drive speeds (slow forward and fast forward) as well as reverse drive. They are set via the drive control lever.



Move drive control lever (1) to the left or right as appropriate to the required drive.

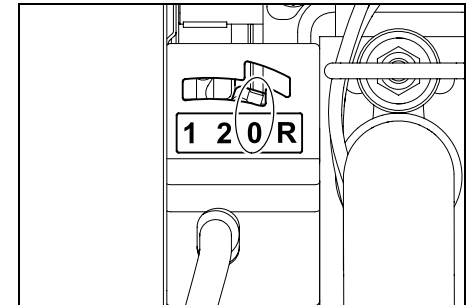
Drive settings:

Symbol	Drive
0	Idle speed
1	Slow forward drive
2	Fast forward drive
R	Reverse drive



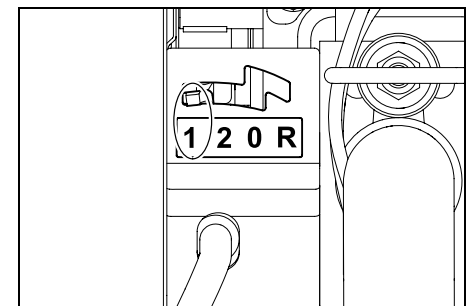
Attention!

Select drive settings only when the gearbox has come to a standstill and the self-propulsion lever is not actuated. (⇒ 8.4)

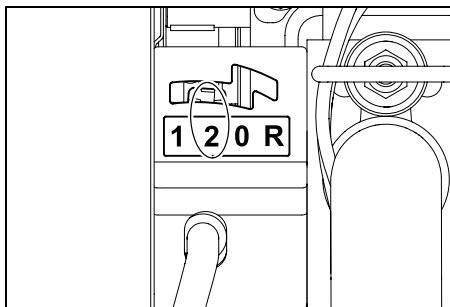


Drive control lever in the 0 position:

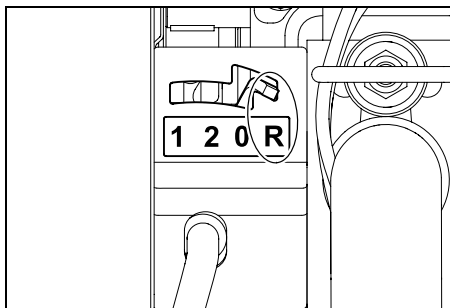
This setting is selected when starting the engine or when keeping the tiller stationary with the engine running.



Drive control lever in the **1** position:
This setting is selected for slow forward drive.



Drive control lever in the **2** position:
This setting is selected for fast forward drive.



Drive control lever in the **R** position:
This setting is selected for reverse drive.

i To set reverse drive, lift the drive control lever slightly and push to the left.

8.4 Self-propulsion lever

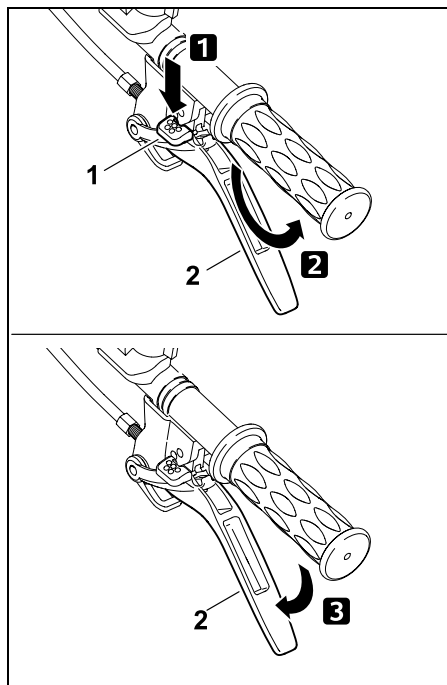
The drive is engaged or disengaged by actuating the self-propulsion lever when the engine is running – the drive shaft begins to rotate or is stopped.

When the self-propulsion lever is actuated and with the hoes and running wheels installed, the tiller moves upon contact with the ground.

The self-propulsion lever is mechanically locked for safety reasons. This prevents inadvertent actuation. (⇒ 9.)

! **Avoid damage to the machine!**
Actuation of the self-propulsion lever should be performed quickly and promptly. Do not dwell in the half-pressed position – prevent excessive wear to the V-belt.

Actuate the self-propulsion lever:



- **1** Press release lever (1) to the stop and hold.

- **2** Press self-propulsion lever (2) quickly to the stop and hold.
- Release release lever (1).
The drive is engaged and the drive shaft rotates.
- **3** Disengaging the drive:
Release self-propulsion lever (2).

9. Safety devices

The machine is equipped with several safety devices for safe operation and for the prevention of improper use.

! **Risk of injury!**
Safety devices must not be removed, bypassed, modified or damaged. If a safety device is found to be defective, the machine must not be operated. Consult a specialist dealer; STIHL recommends STIHL specialist dealers.

9.1 Self-propulsion lever lock

The self-propulsion lever is mechanically locked for safety reasons. This prevents inadvertent actuation.

The release lever must be pressed before the self-propulsion lever can be actuated. (⇒ 8.4)

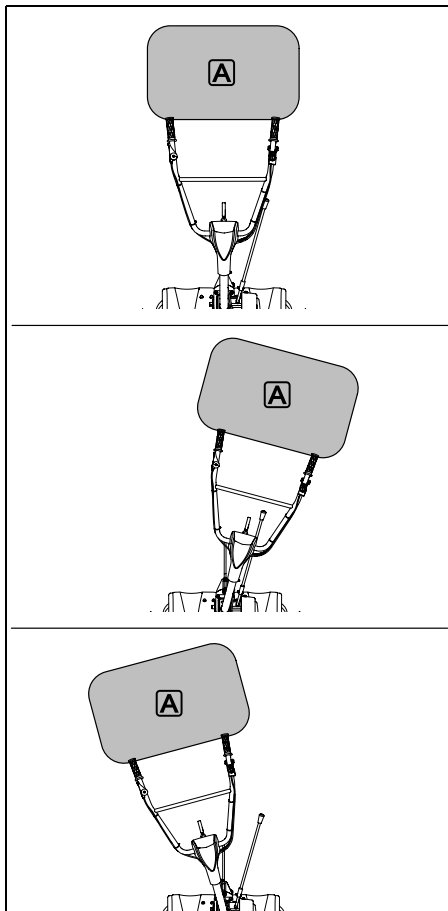
9.2 Safety devices

The tiller is equipped with safety devices which prevent inadvertent contact with the work tools and protect against objects thrown up by the machine.

These include the side guard plates and correctly installed handlebar.

10. Notes on working with the machine

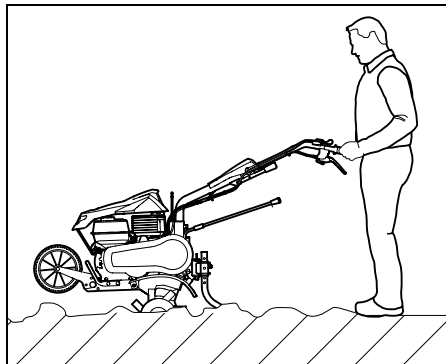
10.1 Working area for operator



- For safety reasons, the operator must stay within the working area (grey area **A**) for the entire operating period (when the engine is running).

- The tiller must only be operated by one person. Other persons must keep out of the danger area.

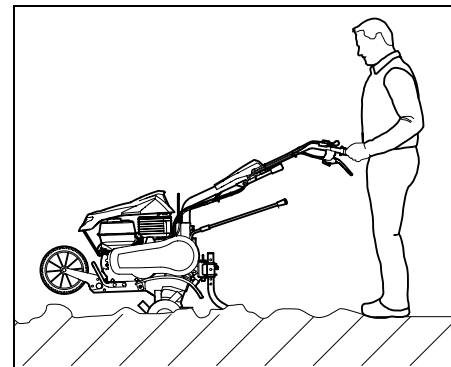
10.2 Working position of the machine



- The tiller must only be operated when it is standing on the ground (engine at the top). The tiller must be kept as horizontal as possible during the entire operating period. Avoid excessive tilting or tipping.

10.3 Ideal body position when working

The ideal body position helps to reduce fatigue during working.



For this purpose, the machine settings (handlebar height adjustment, brake spur adjustment) should be selected so that a straight posture (back) can be maintained during the entire operating period.

Ideal body position:

- Straight back
- Straight legs
- Lower arms bent slightly downwards

11. Operating the machine

11.1 Preparatory measures



Risk of injury!

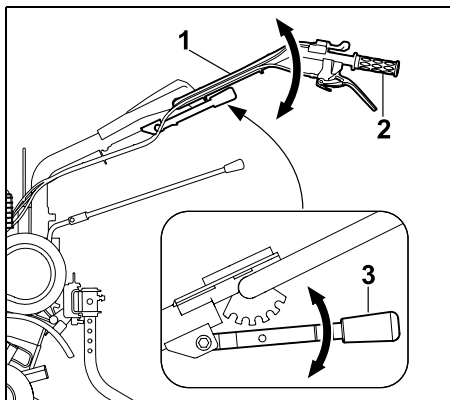
Observe the safety instructions in the "For your safety" section (⇒ 4.) and familiarise yourself with the tiller controls. (⇒ 8.)

- Check the oil levels and fill the tank. (⇒ 7.13), (⇒ 7.14), (⇒ 7.15)

11.2 Height adjustment of the upper handlebar

The height of the upper handlebar can be adjusted to five different settings.

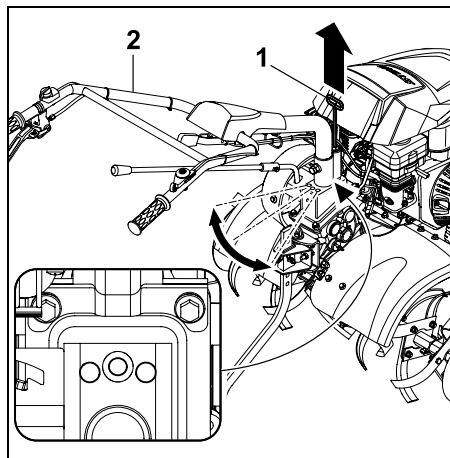
- ! Danger of crushing!**
There is a danger of pinching when actuating the release lever (height adjustment).
Pay attention to moving parts!



- Firmly grasp upper handlebar (1) at handle (2) with one hand and hold.
- With the other hand, push release lever (height adjustment) (3) downwards and hold.
- Set upper handlebar (1) to the required position.
- Allow release lever (height adjustment) (3) to engage fully upwards and ensure that the upper handlebar is fastened.

11.3 Lateral adjustment of the handlebar

The handlebar can be adjusted laterally to three positions.



- Hold upper handlebar (1) at a handle with one hand.
- Pull release lever (lateral adjustment) (2) upwards with the hand.
- Move the handlebar into the required position.
- Release release lever (lateral adjustment) (1) and allow to engage in one of the three positions.
- Check the handlebar for secure seating.

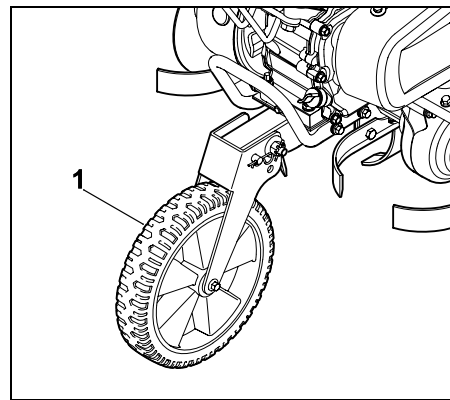
11.4 Transport wheel

With the aid of the transport wheel in the transport position, the tiller can be transported by pushing or pulling (lifting slightly).

- ! Risk of injury!**
If the transport wheel is in the working position (folded upwards) and the pin and spring clip are not fitted, the transport wheel may fall.

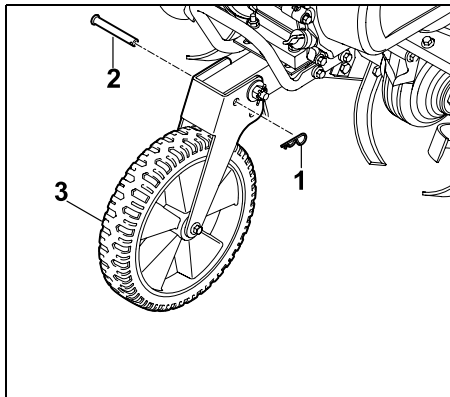
- ! Danger of crushing!**
Danger of pinching when changing the position of the transport wheel.
Pay attention to moving parts!

Transport wheel in transport position:

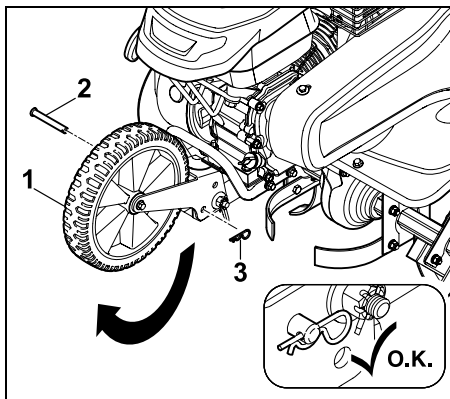


- Install transport wheel (1) as shown.
- To transport the tiller, hold the machine firmly at the handles with both hands and lift. (⇒ 13.1)

Transport wheel in working position:



- Detach spring clip (1) and pin (2) from transport wheel (3).



- Fold up transport wheel (1) and secure with pin (2) and spring clip (3).
- Check the transport wheel for secure seating.

11.5 Adjusting the brake spur

The brake spur is used to regulate the resistance and consequently the speed of propulsion during tilling. The brake spur can be adjusted in six stages for better control.

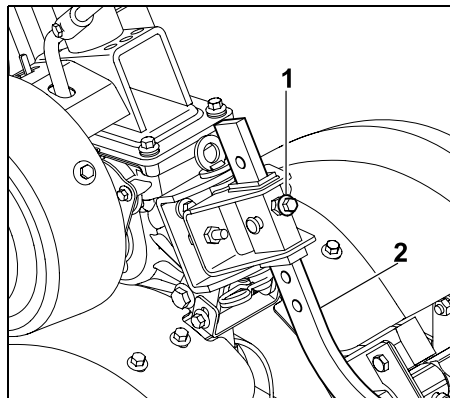


Attention!

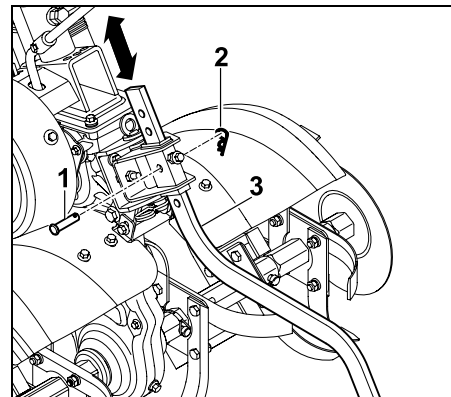
The brake spur can slip out. Hold the brake spur during adjustment.

Adjusting the brake spur:

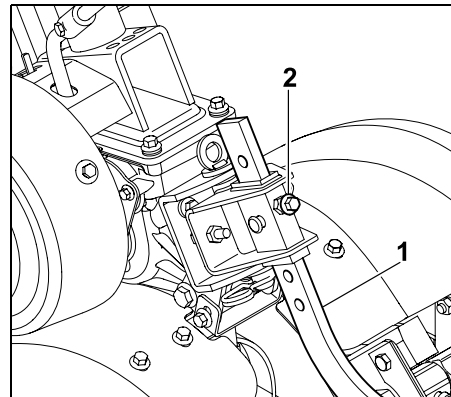
- Place the transport wheel in the working position. (⇒ 11.4)
Tilt the tiller forwards and make sure that the machine is stable and safe.



- Unscrew bolt (1) so that brake spur (2) can be adjusted.



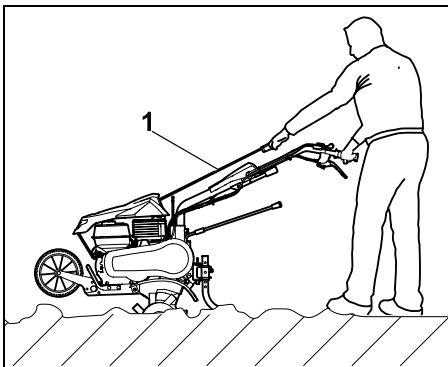
- Detach pin (1) and spring clip (2).
- Move brake spur (3) to the desired position and fasten once again with pin (1) and spring clip (2).



- Clamp brake spur (1) using bolt (2).

11.6 Starting the engine

- Set the On/Off switch to 1. (⇒ 8.1)
- Set the drive control lever to the 0 position. (⇒ 8.3)



- Grasp the handle of recoil starter rope (1) firmly with one hand and hold.
- Slowly pull out recoil starter rope (1) to the point of compression resistance. Then pull forcefully with one swift tug to arm's length. Slowly return recoil starter rope (1) so that it is rolled up again. Repeat the procedure until the engine starts.

11.7 Stopping the engine

- To stop the engine, set the On/Off switch to **0**. (⇒ 8.1)
The engine comes to a stop after a short run-down time.

11.8 Engaging and disengaging self-propulsion

The tiller has two forward drive speeds as well as reverse drive.

During tilling, the reverse drive serves exclusively to free the tiller more easily when it has become stuck. Reverse gear is not intended for tilling purposes.



Risk of injury!

Ensure sufficient space between the operator's body and the handlebar before engaging reverse gear.

Engaging self-propulsion:

- Move the tiller to the area to be tilled with the engine stopped. (⇒ 13.1)
- Start the engine. (⇒ 11.6)
- Hold the tiller firmly at the handles with both hands.
- Actuate and hold the self-propulsion lever. (⇒ 8.4)
The drive shaft with the installed work tools begins to rotate and the tiller moves forwards.

Disengaging self-propulsion:

- Release the self-propulsion lever (forwards). (⇒ 8.4)
The drive shaft with the installed work tools stops.

11.9 Tilling

During tilling, rotating hoes are used to loosen the soil and prepare it for the sowing, cultivation or care of plants.



Risk of injury!

Only work in a forward direction. Beware of obstacles (e.g. stone slabs of paths), which must not be run over.

- Move the tiller to the area to be tilled with the engine stopped. (⇒ 13.1)
- Place the transport wheel in the working position. (⇒ 11.4)
- Start the engine. (⇒ 11.6)

- Hold the tiller firmly at the handles with both hands and maintain a secure footing – note working area for operator. (⇒ 10.1)
- Actuate and hold self-propulsion lever (forwards). (⇒ 8.4)
The hoes start to rotate and tilling can begin.
- After work is completed, disengage self-propulsion (⇒ 8.4), stop the engine (⇒ 11.7) and clean the machine (⇒ 12.2).

12. Maintenance



Risk of injury!

Carefully read the section "For your safety" (⇒ 4.), particularly the subsection "Maintenance and repairs" (⇒ 4.7), and follow all safety instructions exactly before performing any maintenance or cleaning operations on the machine.



Detach the spark plug socket before performing any maintenance or cleaning operations.

12.1 Removing the hoes



Risk of injury!

The hoes must only be removed with the assistance of a second person to avoid the machine unexpectedly falling over or tipping over.

**Risk of injury!**

Always wear gloves to prevent injuries from sharp-edged components.

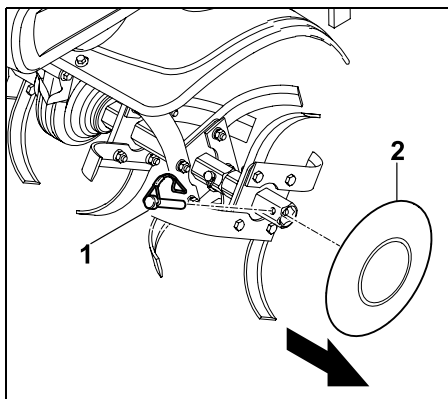


The hoe assembly together with the plant protection disc can be removed from the drive shaft by removing the folding retainer next to the gearbox housing.

The plant protection discs and hoes are removed in the same way on both sides.

Removing the plant protection discs:

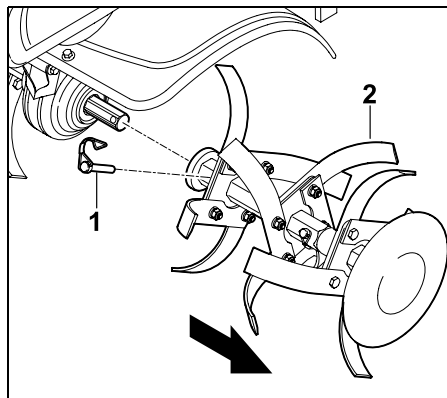
- Allow the machine (engine, gearbox) to cool down completely.
- Lift the tiller slightly in a horizontal position with the help of a second person.



- Fold open the securing clip of folding retainer (1) and remove the folding retainer.
- Remove plant protection disc (2).

Removing the hoes:

- Allow the machine (engine, gearbox) to cool down completely.
- Lift the engine slightly in a horizontal position with the help of a second person.



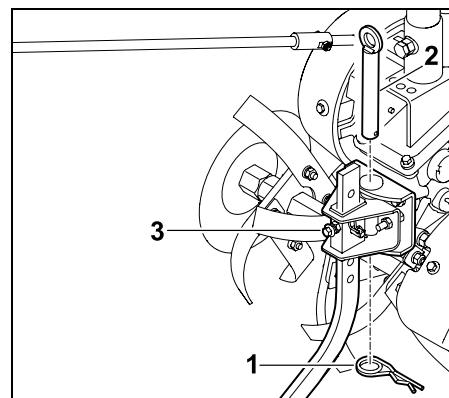
- Fold open the securing clip of folding retainer (1) and remove the folding retainer.
- Remove hoe (2).

12.2 Cleaning the machine**Cleaning interval:****After each use**

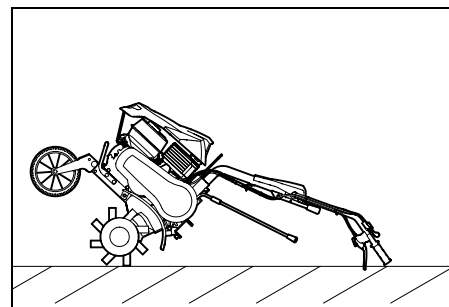
- Clean the entire machine thoroughly after each use. Care of the machine will protect it against damage and extend its service life.
- Before cleaning, allow the machine to cool down completely, detach the spark plug socket and wear long sleeves and thick gloves during cleaning work on the gearbox and hoes.

Cleaning position:

- Move the machine onto firm and level ground.
- Set the upper handlebar to the lowest level.



- Detach spring clip (1) and remove pin (2).
- Remove the brake spur together with adapter (3).



- Rest the machine on the handlebar.

Notes on cleaning:

- Do not leave the machine in the cleaning position for longer than it takes to clean it.

- Remove the dirt and accumulated deposits using a brush, a damp cloth or a stick – do not use aggressive cleaning agents. STIHL recommends the use of a special cleaner (e.g. STIHL special cleaner).
- Never spray water onto the handlebar, engine components, seals or bearing points. This would result in expensive repairs.
- **Engine:**
Remove dirt from the cooling ribs, fan wheel, area around the air filter, exhaust, etc. to ensure that the engine is adequately cooled.
- **Gearbox housing, chassis and hoes** can be cleaned using a water jet or high-pressure cleaner.

! **Avoid damage to the machine!**
When using a high-pressure cleaner, maintain a distance of **at least 1 m** and never direct the water jet directly at bearing points, drive shaft or seals – especially the seal between the gearbox housing and guard plate.

12.3 Engine

Maintenance interval: Before each use

- Check the engine oil level (see engine instruction manual)
- Check the oil level in the oil bath air filter (see engine instruction manual)

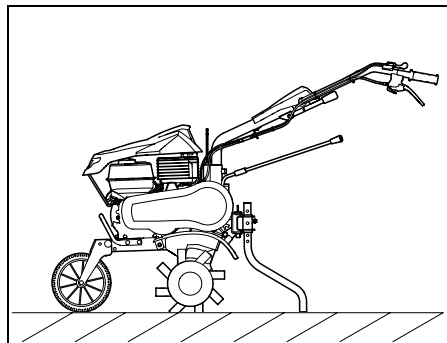
Observe the operating and maintenance instructions contained in the attached engine instruction manual.

12.4 Gearbox

Maintenance position:

! **Avoid damage to the machine!**
Make sure that neither oil nor petrol escapes. Place the machine in the upright position during storage.

- Move the machine onto firm and level ground.
- Place the transport wheel in the transport position.(⇒ 11.4)
- Set the brake spur to the highest level.



- Park the tiller as shown and make sure that it is stable.

Maintenance interval:

Before each use:

- Check the oil level in the gearbox.

After the first month or after 20 operating hours:

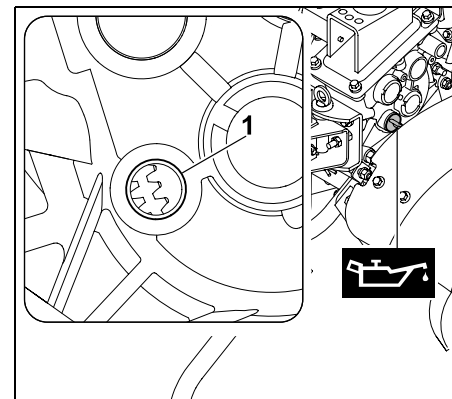
- Change the gearbox oil.

Every 6 months or after 100 operating hours:

- Change the gearbox oil.

Checking the oil level in the gearbox:

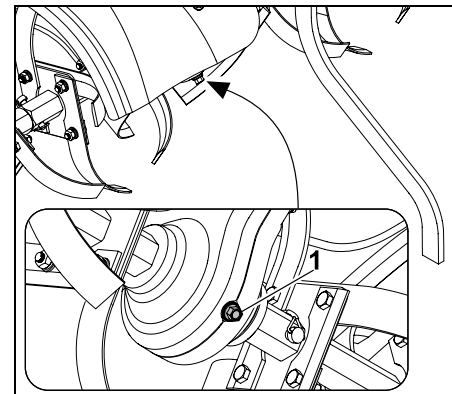
- Place the machine in the cleaning or maintenance position. (⇒ 12.2)
- Open the gearbox oil cap. (⇒ 7.13)



- No gearbox oil visible at filler neck (1): there is not enough gearbox oil in the gearbox - top up the gearbox oil.
- Gearbox oil visible at filler neck (1): there is enough gearbox oil in the gearbox.

Changing the gearbox oil:

- Place the machine in the cleaning or maintenance position.(⇒ 12.2)



- Place a suitable oil collecting container under the machine.
- Open the gearbox oil cap. (⇒ 7.13)
- Open oil drain plug (1) and allow all the gearbox oil to drain.
- Screw in oil drain plug (1). (20 - 25 Nm)
- Add new gearbox oil. (⇒ 7.13)

12.5 Service intervals



Avoid damage to the machine!

Always have the gearbox maintained by a specialist dealer.

Maintenance by the specialist dealer: For private use, annually

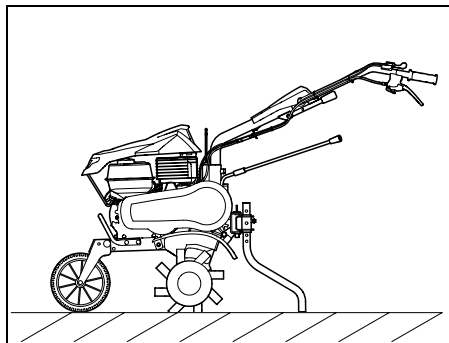
Maintenance of the tiller should be performed by a specialist dealer. STIHL recommends STIHL specialist dealers.

Maintenance by the user:

- **Before each use**
 - Check the engine oil level (see engine instruction manual)
 - Check the oil bath air filter (see engine instruction manual)
 - Check the gearbox oil level
- **After each use**
 - Clean the machine (⇒ 12.2)

12.6 Storage and periods of inoperation

Store the tiller in horizontal position (transport wheel in transport position, brake spur at appropriate level).



Store the machine in a dry, locked, dust-free room. Make sure that it is out of the reach of children.

Any faults must always be remedied prior to storage. The machine must always be in a safe operating condition. Keep all nuts, pins and bolts tightly fastened, replace danger signs and warnings on the machine that have become illegible and check the entire machine for wear and damage. Replace all worn and damaged parts.

Additionally note the following points when storing the machine for long periods:

- Clean all external parts of the machine with care.
- Empty the fuel tank.
- Thoroughly lubricate/grease all moving parts.
- Unscrew the spark plug (see engine instruction manual) and pour approx. 3 cm³ of engine oil into the engine via the spark plug hole. Turn the engine several times with the spark plug removed (pull the recoil starter rope).



Fire hazard!

Keep the spark plug socket away from the spark plug hole due to danger of ignition.

- Screw the spark plug back in (see engine instruction manual).
- Perform an oil change.
- Cover the engine and store the machine in the normal position.

13. Transport

13.1 Transporting the tiller



Risk of injury!

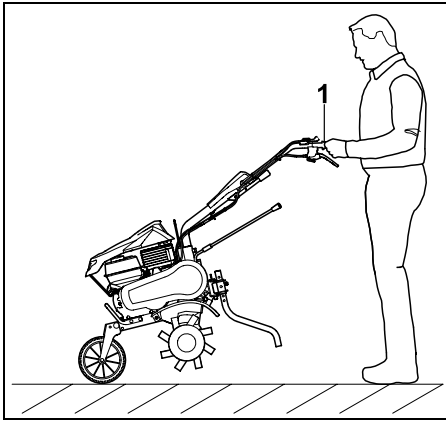
Observe the safety instructions in the "For your safety" section (⇒ 4.), especially the "Transport" section (⇒ 4.4).

Prior to transporting, stop the engine, detach the spark plug socket and put on suitable safety clothing (safety shoes, gloves, overall covering arms and legs).

Take weight into account! (⇒ 18.)

Pulling or pushing the tiller:

- Place the transport wheel in the transport position.(⇒ 11.4)



- Lift the tiller at both handles (1) until the machine is standing on the transport wheel.
- Push or pull the tiller slowly (walking pace).
On firm and level ground, push the machine. On rough and uneven ground, it is advisable to pull the machine.

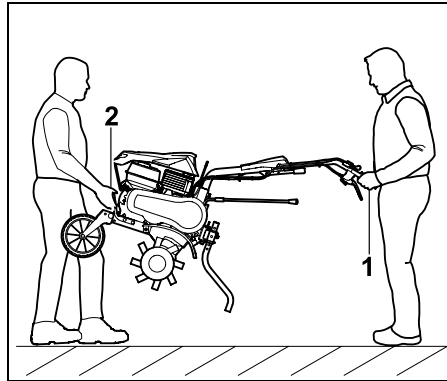


Risk of injury!

Due to the heavy weight of the machine, particular care must be taken at steps, kerbs, sloping ramps and other raised areas. The user must always stand higher than the machine, in order to avoid being run over by the machine in the case of loss of control – i.e. push the machine down or pull the machine up steps and slopes. Where there are steps, carry the tiller with the help of a second person.

Lifting or carrying the tiller:

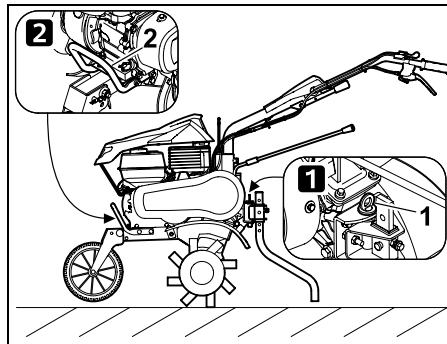
- Check that the upper handlebar is seated securely.



- Lift and carry the tiller with at least two persons and always maintain a sufficient distance from the hoes.
Lifting points:
Handles (1) and carrying handle (2)

Transporting the tiller on a load floor:

- Always transport the tiller in the **upright** position – on hoes. Never place the machine on its side.



- Secure the tiller on the load floor using ropes or straps to prevent it from slipping.

Lashing points:

- 1 Clamp down the tiller at brake spur mount (1).
- 2 Clamp down the tiller at carrying handle (2).

14. Environmental protection



The machine, its packaging and accessories are all produced from recyclable materials and must be disposed of accordingly.

By disposing of materials separately and in an environmentally-friendly manner, valuable resources can be re-used. For this reason, the machine should be disposed of for recycling at the end of its useful life.

14.1 Disposal

Waste products such as used oil (engine oil, gearbox oil) and fuel must always be disposed of properly.

Render the engine unusable prior to disposal. In particular, remove the ignition lead, empty the fuel tank and drain the engine oil.

Risk of injury from the hoes!

Always store an old tiller in a safe place prior to scrapping. Make sure that the machine and the hoes are kept out of the reach of children.

15. Minimising wear and preventing damage

Important information on maintenance and care of the product group

petrol tillers (STIHL MH)

STIHL assumes no liability for material or personal damage caused by the non-observance of information contained in the operating instructions, in particular with regard to safety, operation and maintenance, or which arise through the use of unauthorised attachment or spare parts.

Please always observe the following important information for the prevention of damage or excessive wear to your STIHL machine:

1. Wearing parts

Some parts of the STIHL machine are subject to normal wear even when used properly and must be replaced in due time depending on type and duration of use.

These include:

- V-belt
- Hoe
- Brake spur

2. Compliance with the information in this instruction manual

The STIHL machine must be used, maintained and stored with the care described in this instruction manual. Any damage caused by non-compliance with the safety, operating and maintenance instructions is the sole responsibility of the user.

This applies in particular to:

- Improper use of the product.

- Use of fuel and lubricants not approved by STIHL (lubricants, gearbox oil, petrol and engine oil, see engine instruction manual).
- Product modifications not approved by STIHL.
- The use of attaching parts, attachments or cutting tools not approved by STIHL.
- Use of the product for sporting or competitive events.
- Resultant damage due to continued use of the product with defective components.

3. Maintenance operations

All operations listed in the section "Maintenance" must be performed regularly.

If these maintenance operations cannot be carried out by the user, a specialist dealer must be commissioned to perform them.

STIHL recommends that you have maintenance operations and repairs performed exclusively by a STIHL specialist dealer.

STIHL specialist dealers regularly attend training courses and are provided with technical information.

If these operations are neglected, faults may arise which are the responsibility of the user.

These include:

- Corrosive and other resultant damage caused by incorrect storage.
- Damage to the machine through the use of inferior-quality spare parts.

- Damage due to untimely or inadequate maintenance or damage due to maintenance or repair work not performed in the workshops of specialist dealers.

16. Standard spare parts

Folding retainer (hoes):
6250 716 4800

V-belt:
6250 711 5000

Right hoe assembly:
6250 710 0201

Left hoe assembly:
6250 710 0200

Repair kit (blade):
6250 007 1800

17. EU - Declaration of conformity

17.1 Petrol tiller (STIHL MH)

STIHL Tirol GmbH
Hans Peter Stihl-Strasse 5
6336 Langkampfen
Austria

declares under our sole responsibility that

Design:	Tiller, petrol operated
Manufacturer's brand:	STIHL
Type:	MH 600.0
Serial number:	6250

complies with the relevant provisions of Directives 2014/30/EU, 2006/42/EC, 2011/65/EU and has been developed and

manufactured in accordance with the versions of the following standards valid on the date of manufacture:
EN 709, EN ISO 14982, EN ISO 3744, ISO 11094

Storage of technical documentation:
STIHL Tirol GmbH
Product approval

The year of manufacture and machine number (serial number) are indicated on the machine.

Langkampfen, 02.01.2020

STIHL Tirol GmbH

p.p.



Matthias Fleischer, Research and Development Division Manager

p.p.



Sven Zimmermann, Quality Division Manager

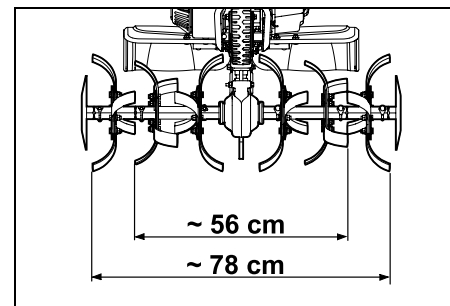
18. Technical specifications

MH 600.0

Serial number	6250
Engine, design	4-stroke combustion engine
Starter	Rope start
Engine type	STIHL EHC 600.0
Displacement	212 ccm
Nominal output at nominal speed	4,4 - 3600 kW - rpm
Fuel tank	3,6 l
Tool	4 hoe elements, 2 plant protection discs
Hoe set diameter	31 cm
In accordance with Directive 2006/42/EC:	
Measured sound power level L_{WA}	99,0 dB(A)
Uncertainty K_{WA}	2,4 dB(A)
$L_{WA} + K_{WA}$	101,4 dB(A)
Sound pressure level at workplace L_{pA}	87 dB(A)
Uncertainty K_{pA}	3 dB(A)
Specified vibration characteristic in accordance with EN 12096:	
Measured value a_{hw}	6,90 m/s ²
Uncertainty K_{hw}	2,76 m/s ²
Measurement in accordance with EN 20643	
Drive	2 forward gears 1 reverse gear
Length	163 cm
Width	85 cm
Height	105 cm

Weight

62 kg



18.1 REACH

REACH is an EC Directive for the registration, evaluation, authorisation and restriction of chemicals.

Information on compliance with the REACH Directive (EC) No. 1907/2006 is available from www.stihl.com/reach.

19. Troubleshooting

✳ If necessary, contact a specialist dealer; STIHL recommends STIHL specialist dealers.

📖 See engine instruction manual.

Fault:

Engine not starting

Possible cause:

- On/Off switch set to Off position
- No fuel in tank; blocked fuel line
- Inferior, dirty or old fuel in tank
- Spark plug socket detached from spark plug; ignition lead not properly fastened to socket

- Dirty or damaged spark plug; incorrect electrode gap
- Dirty oil bath air filter
- Engine flooded due to several starting attempts

Remedy:

- Set On/Off switch to On position (⇒ 8.1)
- Fill fuel tank (⇒ 7.14);
Clean fuel lines (✘)
- Use fresh, good quality fuel (unleaded petrol) (⇒ 7.14);
Clean carburettor (✘)
- Connect spark plug socket (📖);
Check connection between ignition lead and socket (✘)
- Clean/replace spark plug (📖), (✘);
Adjust electrode gap (✘)
- Clean/replace oil bath air filter (📖), (✘)
- Remove spark plug and dry, set On/Off switch to Off position and pull recoil starter rope repeatedly with the spark plug removed (📖)

Fault:

Starting problems or deteriorating engine power

Possible cause:

- Water in fuel tank and carburettor; carburettor blocked
- Contaminated fuel tank
- Oil bath air filter dirty
- Spark plug dirty
- Incorrect fuel used

Remedy:

- Empty fuel tank, clean fuel line and carburettor (✘)
- Clean fuel tank (✘)
- Clean/replace oil bath air filter (📖), (✘)
- Clean/replace spark plug (📖), (✘)
- Check fuel (📖)

Fault:

Engine overheating

Possible cause:

- Dirty cooling ribs
- Oil level in engine too low
- Surface of engine covered with earth
- Excessively high speed

Remedy:

- Clean cooling ribs (⇒ 12.2)
- Top up engine oil (⇒ 7.14)
- Remove earth from engine
- Reduce speed (⇒ 8.2)

Fault:

Engine running roughly

Possible cause:

- Oil bath air filter dirty
- Incorrect fuel used
- Insufficient fuel in tank

Remedy:

- Clean/replace oil bath air filter (📖), (✘)
- Check fuel (📖),

Fault:

Heavy smoke formation

Possible cause:

- Oil level too high
- Oil bath air filter dirty
- Angle of machine inclination over 15°

Remedy:

- Adapt oil quantity (📖)
- Clean/replace oil bath air filter (📖), (✘)
- Place machine in horizontal cleaning position

Fault:

Excessive vibration during operation

Possible cause:

- Loose engine mounting

Remedy:

- Tighten engine mounting bolts (✘)

Fault:

Reduced tilling performance

Possible cause:

- Hoes incorrectly mounted
- Worn hoes
- Brake spur incorrectly adjusted
- Worn drive belt

Remedy:

- Install hoes correctly (⇒ 7.2), (⇒ 7.3)
- Replace hoes (✘)
- Adjust brake spur (⇒ 11.5)
- Replace drive belt (✘)

Fault:

Loud gearbox noise

Possible cause:

- Incorrect oil level in gearbox
- Worn components in gearbox

Remedy:

- Check oil level in gearbox (✘)
- Contact your specialist dealer (📖)

Fault:

Drive shaft does not rotate when self-propulsion lever is actuated

Possible cause:

- Cable defective
- Worn drive belt

Remedy:

- Check/replace cable (✘)
- Replace drive belt (✘)

Fault:


Oil leaking from gearbox/engine


Possible cause:

- Worn or damaged components in gearbox/engine

Remedy:

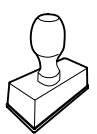
- Contact your specialist dealer (☒)

 Service performed on

 Next service date

20. Service schedule

20.1 Handover confirmation

Model:	_____
Serial number:	
	<input type="text"/> <input type="text"/> <input type="text"/> <input type="text"/> <input type="text"/> <input type="text"/> <input type="text"/> <input type="text"/> <input type="text"/>
Date:	<input type="text"/> <input type="text"/> <input type="text"/> <input type="text"/> <input type="text"/> <input type="text"/>
	
Next service	
Date:	<input type="text"/> <input type="text"/> <input type="text"/> <input type="text"/> <input type="text"/> <input type="text"/>

20.2 Service confirmation

Please hand this instruction manual to your STIHL specialist dealer in the case of maintenance operations. He will confirm the service operations performed in the pre-printed boxes.




Chère cliente, cher client,

Nous sommes très heureux que vous ayez choisi un produit STIHL. Dans le développement et la fabrication de nos produits, nous mettons tout en œuvre pour garantir une excellente qualité répondant aux besoins de nos clients. Nos produits se distinguent par une grande fiabilité, même en cas de sollicitations extrêmes.

STIHL garantit également la plus haute qualité au niveau du service après-vente. Nos revendeurs spécialisés fournissent des conseils compétents, aident nos clients à se familiariser avec nos produits et assurent une assistance technique complète.

Nous vous remercions de votre confiance et vous souhaitons beaucoup de plaisir avec votre produit STIHL.



Dr. Nikolas Stihl

**IMPORTANT ! LIRE CETTE NOTICE
AVANT D'UTILISER CE PRODUIT ET LA
CONSERVER PRÉCIEUSEMENT**

1. Sommaire

À propos de ce manuel d'utilisation	78
Généralités	78
Instructions concernant la lecture du manuel d'utilisation	78
Description de l'appareil	80
Consignes de sécurité	81
Généralités	81
Plein de carburant – Manipulation de l'essence	82
Vêtements et équipement appropriés	83
Transport de l'appareil	83
Avant tout travail	83
Pendant l'utilisation de l'appareil	84
Entretien et réparations	86
Stockage prolongé	87
Mise au rebut	88
Signification des pictogrammes	88
Contenu de l'emballage	90
Préparation de l'appareil	91
Consignes de montage	91
Montage des fraises à droite	91
Montage des fraises à gauche	92
Montage de l'éperon de terrage	93
Montage de la roue de transport	93
Montage de la partie inférieure du guidon	94
Montage de la partie supérieure du guidon	95
Montage des supports de tôle de protection	95
Montage de la tôle de protection	96
Montage du levier de commande d'entraînement	96
Montage des caches	96
Fixation des câbles de commande	97
Huile de transmission	97
Carburant et huile moteur	98
Filtre à air à bain d'huile	98
Éléments de commande	99
Interrupteur marche- / arrêt	99
Lever de réglage de l'accélération	99
Lever de commande d'entraînement	99
Lever d'entraînement	100
Dispositifs de sécurité	101
Verrouillage du levier d'entraînement	101
Dispositifs de protection	101
Conseils d'utilisation	101
Zone de travail de l'utilisateur	101
Position de travail de l'appareil	102
Position idéale pendant l'utilisation de l'appareil	102
Mise en service de l'appareil	102
Préparatifs	102
Réglage en hauteur de la partie supérieure du guidon	102
Réglage latéral du guidon	103
Roue de transport	103
Réglage de l'éperon de terrage	104
Démarrage du moteur à combustion	104
Coupure du moteur à combustion	104
Couplage/découplage de l'entraînement	104
Binage	105
Entretien	105
Démontage des fraises	105
Nettoyage de l'appareil	106
Moteur à combustion	107

Transmission	107
Intervalles d'entretien	108
Rangement et entreposage de l'appareil	108
Transport	109
Transport de la motobineuse	109
Protection de l'environnement	110
Mise au rebut	110
Comment limiter l'usure et éviter les dommages	110
Pièces de rechange courantes	111
Déclaration de conformité UE	111
Motobineuse à essence (STIHL MH)	111
Adresse de l'administration centrale STIHL	111
Adresses des sociétés de distribution STIHL	111
Adresses des importateurs STIHL	112
Caractéristiques techniques	112
REACH	112
Recherche des pannes	112
Feuille d'entretien	114
Confirmation de remise	114
Confirmation d'entretien	114

2. À propos de ce manuel d'utilisation

2.1 Généralités

Le présent manuel d'utilisation est une **notice originale** du fabricant conformément à la directive de l'Union Européenne 2006/42/EC.

La philosophie de STIHL consiste à poursuivre le développement de tous ses produits. Ceux-ci sont donc susceptibles

de faire l'objet de modifications et de perfectionnements techniques. Les représentations graphiques, les photos ou les données techniques du présent document peuvent être modifiées. C'est pourquoi elles n'ont aucun caractère contractuel.

Ce manuel d'utilisation décrit éventuellement des modèles qui ne sont pas disponibles dans tous les pays.

Le présent manuel d'utilisation est protégé par la loi sur les droits d'auteur. Tous droits réservés, notamment le droit de reproduction, de traduction et de traitement à l'aide de systèmes électroniques.

2.2 Instructions concernant la lecture du manuel d'utilisation

Les illustrations et les instructions décrivent certaines étapes de l'utilisation.

L'ensemble des symboles apparaissant sur l'appareil est expliqué dans le présent manuel d'utilisation.

Direction :

Utilisation de « **gauche** » et « **droite** » dans le manuel d'utilisation : l'utilisateur se tient derrière l'appareil (en position de travail) et regarde vers l'avant.

Renvoi de chapitre :

Les chapitres et sous-chapitres correspondants sont indiqués par une flèche. L'exemple suivant montre qu'il faut se reporter à un chapitre : (⇒ 4.)

Repérage des paragraphes :

Les instructions décrites peuvent être repérées comme illustré dans les exemples suivants.

Étapes nécessitant l'intervention de l'utilisateur :

- Desserrer la vis (1) avec un tournevis, actionner le levier (2) ...

Énumérations d'ordre général :

- utilisation du produit à l'occasion de manifestations sportives ou de concours

Paragraphes présentant une importance particulière :

Les paragraphes ayant une importance particulière sont mis en évidence dans le manuel d'utilisation par l'un des symboles suivants :



Danger !

Met en garde contre un risque d'accident et de blessures graves. Une action précise est nécessaire ou interdite.



Attention !

Risque de blessures. Une action précise permet d'éviter des blessures possibles ou probables.



Prudence !

Des blessures légères et des dommages matériels peuvent être évités en adoptant un comportement particulier.



Remarque

Informations permettant une meilleure utilisation de l'appareil et d'éviter d'éventuelles pannes.

Texte avec illustration :

Vous trouverez certaines illustrations nécessaires à l'utilisation de l'appareil au tout début du présent manuel d'utilisation.

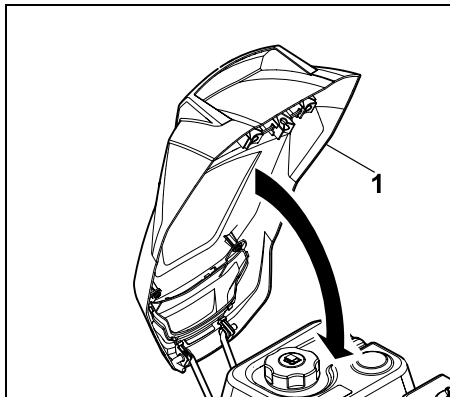
Le symbole d'appareil photo indique la page où se trouvent les illustrations correspondant au passage du texte dans le manuel d'utilisation.



Illustrations avec paragraphes :

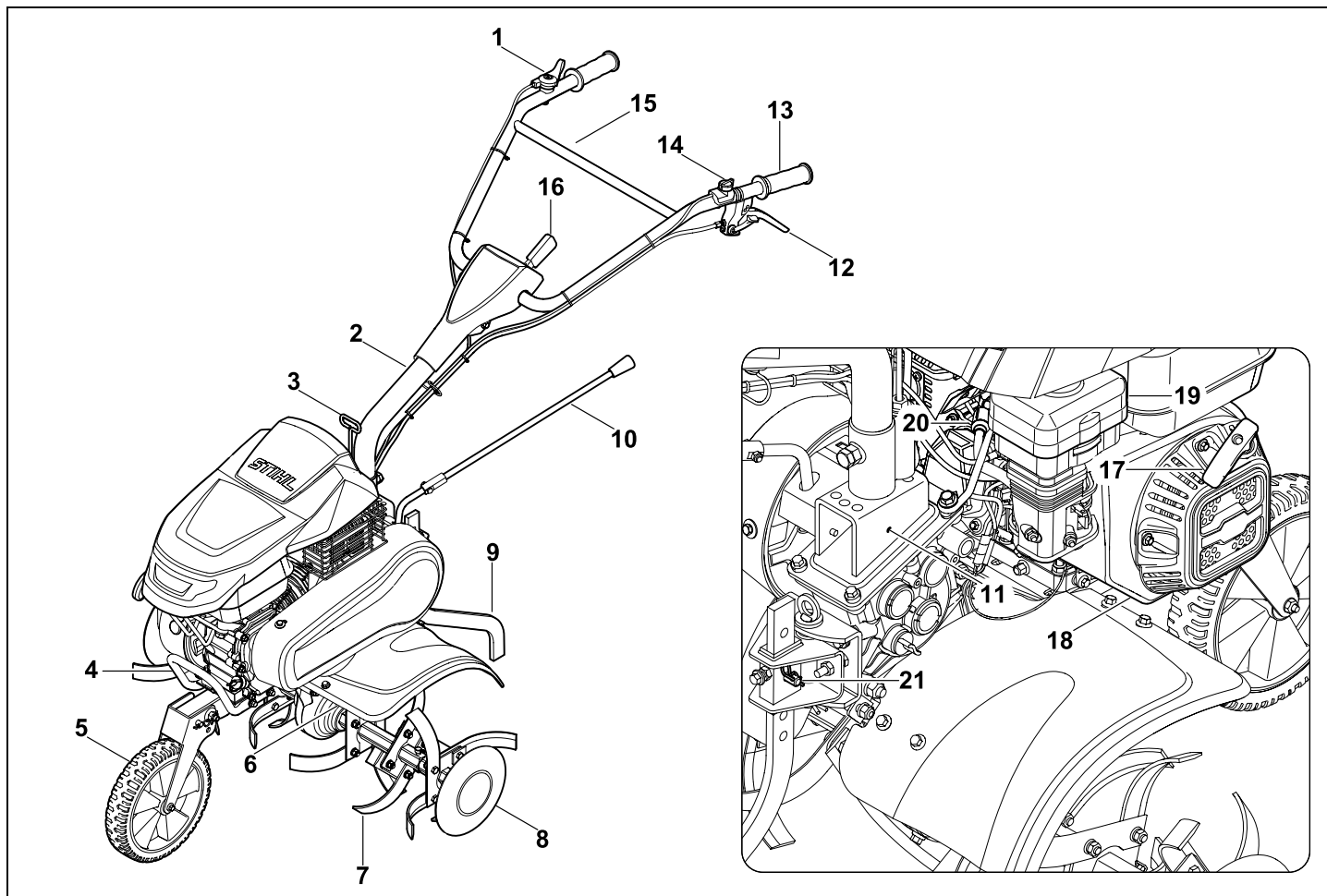
Les étapes avec référence directe à l'illustration correspondante se trouvent juste après l'illustration avec les chiffres de position correspondants.

Exemple :



Fermer le capot du moteur à combustion (1).

3. Description de l'appareil



- 1 Levier de réglage de l'accélération
- 2 Partie inférieure du guidon
- 3 Levier de déverrouillage (réglage latéral du guidon)
- 4 Poignée de transport
- 5 Roue de transport
- 6 Tôle de protection
- 7 Fraises
- 8 Disque de protection pour les plantes
- 9 Éperon de terrage
- 10 Levier de commande d'entraînement
- 11 Plaque signalétique avec numéro de machine
- 12 Levier d'entraînement
- 13 Poignée
- 14 Interrupteur marche/arrêt
- 15 Partie supérieure du guidon
- 16 Levier de déverrouillage (réglage en hauteur)
- 17 Câble de démarrage
- 18 Moteur à combustion
- 19 Filtre à air à bain d'huile
- 20 Cosse de bougie d'allumage
- 21 Broche de déverrouillage (éperon de terrage)

4. Consignes de sécurité

4.1 Généralités



Respecter impérativement les règlements pour la prévention des accidents de travail lors de l'utilisation de l'appareil.



Lire attentivement le manuel d'utilisation dans son intégralité avant la première mise en service de l'appareil. Conserver soigneusement le manuel d'utilisation pour pouvoir le réutiliser plus tard.

Respecter les consignes d'utilisation et d'entretien figurant dans le manuel d'utilisation séparée du moteur à combustion.

Ces mesures de précaution sont indispensables pour garantir votre sécurité, la liste n'est toutefois pas exhaustive. Toujours utiliser l'appareil raisonnablement et de manière responsable et ne pas oublier que l'utilisateur est responsable des accidents causés à des tiers et à leurs biens.

Se familiariser avec les différents éléments de commande et de réglage ainsi qu'avec l'utilisation de l'appareil. L'utilisateur doit tout particulièrement savoir comment arrêter rapidement l'outil de travail et le moteur à combustion de l'appareil en cas d'urgence.

L'appareil doit exclusivement être utilisé par des personnes qui ont lu le manuel d'utilisation et sont familiarisées avec le maniement de l'appareil. Avant la première mise en service, l'utilisateur doit être instruit de manière compétente et pratique sur l'utilisation de l'appareil. L'utilisateur doit demander au vendeur ou à une personne compétente de lui expliquer comment utiliser l'appareil en toute sécurité.

Lors de cette instruction, l'utilisateur doit être sensibilisé au fait que l'utilisation de l'appareil nécessite une attention et une concentration extrêmes.

Même en cas d'utilisation conforme de cet appareil, des risques résiduels sont toujours possibles.



Danger de mort par étouffement !

Risque d'étouffement pour les enfants en jouant avec les emballages. Tenir impérativement les emballages hors de portée des enfants.

Ne confier ou ne prêter l'appareil et tous ses équipements qu'à des personnes qui sont déjà familiarisées avec le modèle et son utilisation. Le manuel d'utilisation fait partie de l'appareil et doit systématiquement être remis.

Utiliser l'appareil l'esprit reposé et en bonne forme physique et mentale. En cas de problèmes de santé, il convient de demander à son médecin s'il est possible de travailler avec l'appareil. Il est interdit d'utiliser l'appareil après avoir absorbé des substances (drogues, alcool, médicaments, etc.) risquant de diminuer la réactivité.

S'assurer que l'utilisateur possède les capacités physiques, sensorielles et mentales pour se servir de l'appareil. Si les capacités physiques, sensorielles ou mentales de l'utilisateur sont limitées, ce dernier doit utiliser l'appareil uniquement sous la surveillance ou selon les instructions d'une personne responsable.

S'assurer que l'utilisateur est majeur ou qu'il est actuellement formé à un métier conformément aux réglementations nationales en vigueur.

Attention – risque d'accident !

La motobineuse a été conçue uniquement pour le travail du sol (semence, plantation ou entretien de plantes). Elle doit être utilisée uniquement comme décrit dans le

présent manuel d'utilisation – pas d'utilisation détournée ! Toute autre utilisation est à proscrire car elle pourrait être dangereuse. Cela pourrait entraîner des blessures ou endommager l'appareil.

Il est interdit d'utiliser la motobineuse pour les travaux suivants sous peine d'entraîner des blessures à l'utilisateur (cette liste n'est pas exhaustive) :

- travaux sur des plantations sur les toits et les balcons,
- broyage et hachage de branches et chutes de haies.

L'appareil ne doit en aucun cas servir à transporter des objets, des animaux ou des personnes, notamment des enfants.

Pour des raisons de sécurité, toute modification apportée à l'appareil, hormis la pose conforme d'accessoires homologués par STIHL, est interdite et annule en outre la garantie. Pour de plus amples informations sur les accessoires homologués, s'adresser à un revendeur spécialisé STIHL.

Toute manipulation de l'appareil en vue de modifier la puissance ou le régime du moteur à combustion ou du moteur électrique est strictement interdite.

Une attention particulière est requise en cas d'utilisation dans des jardins publics, des parcs, des terrains sportifs, et dans les domaines des travaux publics, de l'agriculture et de la sylviculture.



Attention ! Les vibrations peuvent nuire à la santé ! Une exposition excessive aux vibrations peut affecter la

circulation ou le système nerveux, en particulier sur les personnes souffrant déjà de problèmes de circulation. Consulter un médecin en cas d'apparition de

symptômes pouvant être déclenchés par des vibrations.

Ces symptômes apparaissent principalement dans les doigts, les mains ou les poignets, p. ex. (liste non exhaustive) :

- perte de sensibilité,
- douleurs,
- faiblesse musculaire,
- changements de couleur de la peau,
- picotements désagréables.

Pendant le fonctionnement, tenir le guidon des deux mains aux emplacements prévus, solidement, mais sans être crispé.

Planifier les temps de travail de manière à éviter des sollicitations relativement élevées sur une période assez longue.

Lors de l'utilisation de la motobineuse, prévoir des pauses et éviter toute utilisation prolongée de l'appareil, les vibrations de longue durée étant nocives pour la santé.

4.2 Plein de carburant – Manipulation de l'essence



Danger de mort !

L'essence est une substance toxique et très inflammable.

Ne conserver l'essence que dans des réservoirs homologués et prévus à cet effet (bidons). Remettre toujours correctement le bouchon du réservoir de carburant et le serrer. Pour des raisons de sécurité, remplacer systématiquement les bouchons défectueux.

Ne jamais utiliser de bouteilles ou de récipients pour boissons pour la mise au rebut ou le stockage de consommables

comme p. ex. du carburant. Cela entraînerait un risque d'ingestion, en particulier pour les enfants.



Conservé l'essence à l'abri d'étincelles, de flammes, de sources de chaleur et autres sources d'étincelles. Ne pas

fumer !

Ne faire le plein de l'appareil qu'à l'air libre et ne pas fumer au cours de cette opération.

Avant de faire le plein, couper le moteur à combustion et le laisser refroidir.

Faire le plein d'essence avant de démarrer le moteur à combustion. Ne pas ouvrir le bouchon du réservoir ou ne pas faire le plein d'essence lorsque le moteur à combustion tourne ou qu'il est encore chaud.

Ne pas trop remplir le réservoir de carburant !

Afin que le carburant ait de la place pour se dilater, ne jamais remplir le réservoir à carburant au-delà du bord inférieur de la tubulure de remplissage.

Respecter en outre les indications figurant dans la notice d'utilisation du moteur à combustion.

Si le réservoir a débordé, ne démarrer le moteur à combustion qu'après avoir nettoyé les zones souillées d'essence. Éviter de démarrer la tondeuse tant que les vapeurs d'essence ne se sont pas dissipées (essuyer la zone).

Essuyer systématiquement toute trace de carburant renversé.

Si du carburant est projeté sur les vêtements, se changer.



Ne jamais ranger l'appareil avec de l'essence dans le réservoir dans un bâtiment fermé. Les vapeurs d'essence pourraient entrer en contact avec des flammes ou des étincelles et s'enflammer.

S'il est nécessaire de vider le réservoir de carburant, le faire à l'air libre.

4.3 Vêtements et équipement appropriés



Porter systématiquement des chaussures solides avec semelle antidérapante pendant le travail. Ne jamais utiliser l'appareil pieds nus ou en sandales par exemple.



Lors de travaux d'entretien et de nettoyage ainsi que pour le transport de l'appareil, porter toujours des gants robustes, s'attacher et protéger les cheveux s'ils sont longs (foulard, casquette, etc.).



Lors de l'utilisation de l'appareil, porter des vêtements fonctionnels et ajustés, par exemple une salopette mais pas de blouse de travail. Lors de l'utilisation de l'appareil, ne pas porter d'écharpe, de cravate, de bijoux, de rubans ou de choses qui pendent, ni aucun autre vêtement ample.

Les cheveux, vêtements ou certaines parties des vêtements risquent d'entrer en contact ou de se prendre dans les pièces en rotation. Cela peut entraîner de graves blessures.



Porter systématiquement une protection acoustique pendant l'utilisation de l'appareil.

4.4 Transport de l'appareil

Travailler uniquement avec des gants afin d'éviter toute blessure en cas de manipulation de composants coupants ou brûlants.

Ne pas transporter l'appareil lorsque le moteur à combustion est en marche. Avant le transport, éteindre le moteur à combustion, patienter jusqu'à ce que les outils de travail s'immobilisent et débrancher la cosse de bougie d'allumage.

Transporter l'appareil uniquement lorsque le moteur à combustion est froid et que le réservoir de carburant est vide.

Tenir compte en particulier des indications figurant au chapitre « Transport ». Il y est décrit comment soulever ou arrimer l'appareil. (⇒ 13.)

Porter toujours l'appareil à deux et avec un soutien suffisant – tenir compte des points de levage.

Utiliser des équipements de chargement adaptés (rampes de chargement, dispositifs de levage).

L'appareil et les pièces transportées en même temps que lui doivent être fixés sur la surface de chargement à l'aide d'équipements de fixation aux dimensions adaptées (sangles, cordes, etc.). Ne jamais transporter l'appareil sans l'avoir sécurisé.

STIHL recommande de transporter la motobineuse à l'aide d'une remorque appropriée ou sur une surface de

chargement adaptée et non pas à l'intérieur du véhicule (coffre à bagages p. ex.).

Respecter les directives locales en vigueur lors du transport de l'appareil, en particulier les dispositions concernant la sécurité des charges et le transport d'objets sur des surfaces de chargement.

4.5 Avant tout travail

S'assurer que seules des personnes connaissant le manuel d'utilisation utilisent l'appareil.

Avant la mise en service de l'appareil, contrôler l'étanchéité du circuit de carburant, notamment les pièces visibles comme le réservoir, le bouchon du réservoir, les raccords de flexibles. En cas de fuite ou de détérioration, ne pas démarrer le moteur à combustion – **risque d'incendie !**

Avant la mise en service, faire réparer l'appareil par un revendeur spécialisé.

Respecter la réglementation locale relative aux horaires d'utilisation pour les outils de jardin équipés d'un moteur à combustion.

Contrôler la totalité du terrain où l'appareil va être utilisé et enlever toutes les grosses pierres, tous les bâtons, fils de fer, os et autres corps étrangers qui pourraient être projetés par l'appareil.

Les objets dissimulés sur le sol (dispositifs d'arrosage du gazon, piquets, valves d'eau, fondations, conduites électriques, etc.) doivent être clairement repérés avant d'utiliser l'appareil et doivent être contournés. Ne jamais passer sur ces objets avec l'appareil.

Avant d'utiliser l'appareil, remplacer les pièces défectueuses, usées ou endommagées. Remplacer les autocollants d'avertissement et de danger endommagés ou illisibles. Vous trouverez des autocollants de remplacement et toutes les autres pièces de rechange chez les revendeurs spécialisés STIHL.

Avant d'utiliser l'appareil, vérifier que la fixation de la cosse de bougie d'allumage sur la bougie d'allumage est correcte et sûre.

Utiliser l'appareil uniquement en bon état de fonctionnement. Avant chaque mise en service, contrôler

- que l'appareil complet est monté correctement.
- que les dispositifs de sécurité (par ex. levier d'entraînement, renforts de protection, tôles et capots de protection, guidon, grille de protection) sont en parfait état et qu'ils fonctionnent correctement. Ne jamais utiliser l'appareil lorsque les dispositifs de sécurité ne sont pas montés, sont endommagés ou usés.
- que les outils de travail (fraises), les vis de fixation et les goupilles fendues ne sont pas usés ou endommagés (fissures, entailles) ou que ces pièces ne manquent pas. Remplacer les pièces usées ou endommagées.
- que les outils de travail (fraises) sont montés et fixés correctement.
- que les leviers d'entraînement fonctionnent et peuvent être actionnés aisément.
- que le bouchon du réservoir est correctement vissé.

- que le réservoir de carburant, les pièces d'alimentation en carburant et le bouchon du réservoir sont en parfait état.
- que la vis de fermeture du réservoir d'huile est correctement vissée.
- que le niveau d'huile de transmission est correct.
- que l'accessoire utilisé est monté entièrement et correctement sur l'appareil. Tous les composants livrés avec l'accessoire doivent être montés ou utilisés.

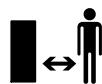
Si besoin est, effectuer tous les travaux nécessaires ou les confier à un revendeur spécialisé. STIHL recommande de s'adresser à un revendeur spécialisé STIHL.

Les renforts de protection à gauche et à droite sont adaptés à la largeur de travail correspondante et doivent toujours être montés correctement.

Pousser ou tirer l'appareil jusqu'au terrain à traiter à l'aide de la roue de transport.

Avant la mise en service, retirer tous les objets (outils, chiffons, etc.) posés sur l'appareil.

4.6 Pendant l'utilisation de l'appareil



Tenir toute autre personne éloignée de la zone de danger !
N'utiliser en aucun cas l'appareil lorsque des animaux ou des personnes, en particulier des enfants, se tiennent dans la zone de danger.

Attention ! – Pendant le fonctionnement de l'appareil, des objets tels que de la terre, des pierres, etc. peuvent être projetés en hauteur ou sur les côtés.

L'appareil ne doit être manié que par une seule personne. L'utilisateur doit se tenir dans la zone de travail pendant que le moteur à combustion tourne. (⇒ 10.1)

Pendant l'utilisation, ne jamais soulever, pousser ou tirer l'appareil au niveau de la poignée de transport, de la tôle de protection ou de parties de l'appareil autres que les poignées situées sur le guidon.

Ne retirer ou ne ponter en aucun cas les dispositifs de commutation et de sécurité installés sur l'appareil. En particulier, ne jamais fixer les leviers d'entraînement à la partie supérieure du guidon (p. ex. en les attachant).



Attention – risque de blessures !

Ne jamais toucher les pièces en rotation avec les pieds ou les mains. Respecter

systematiquement la distance de sécurité donnée par la longueur du guidon. La distance de sécurité correspond à la longueur du guidon correctement monté et relevé – ne pas modifier le guidon et ne jamais mettre l'appareil en marche avec le guidon rabattu.

Ne jamais fixer d'objets au guidon (p. ex. des vêtements de travail).

Ne travailler qu'à la lumière du jour ou si l'éclairage est suffisant.

Ne jamais utiliser l'appareil par temps de pluie ou d'orage, en particulier en cas de risque de foudre.

Les risques d'accident augmentent sur un sol humide du fait de la stabilité réduite. Travailler avec une extrême prudence afin d'éviter de glisser. Si possible, éviter d'utiliser l'appareil sur un sol humide.

Ne pas mettre l'appareil en marche sur de l'asphalte, des pavés, etc. lorsque les fraises sont montées.

Utiliser l'appareil avec extrême prudence lors des travaux à proximité de pentes, de bordures de terrain, de fossés et de digues. Veiller tout particulièrement à respecter une distance suffisante avec ces zones dangereuses.

Gaz d'échappement :



Danger de mort par asphyxie !

En cas de nausées, de maux de tête, de troubles de la vue (p. ex. en cas de rétrécissement du champ de vision), de troubles auditifs, de vertiges, de baisses de la concentration, interrompre immédiatement le travail. Ces symptômes peuvent être dus entre autres à une concentration trop élevée en gaz d'échappement.



L'appareil dégage des gaz toxiques dès que le moteur à combustion tourne. Ces gaz contiennent du monoxyde de carbone, un gaz nocif inodore et invisible, ainsi que d'autres produits toxiques. Ne jamais mettre le moteur à combustion en marche dans des pièces fermées ou mal aérées.

Faire attention au sens de sortie des gaz d'échappement. Ne jamais diriger l'échappement vers des personnes.

Démarrage :

Démarrer l'appareil avec une grande prudence – suivre les instructions figurant au chapitre « Mise en service de l'appareil » (⇒ 11.). Un démarrage conformément à ces instructions minimise le risque de blessures.

Risque de blessures !

Lorsque le câble de démarrage se rétracte rapidement, la main et le bras de l'utilisateur sont projetés si vite en direction du moteur à combustion qu'il ne peut relâcher le câble. Cet effet de recul peut occasionner des fractures, des contusions et des entorses.

Veiller à ne pas mettre les pieds trop près des outils de travail.

L'appareil ne doit pas être incliné au démarrage.

Au démarrage, ne pas actionner les leviers d'entraînement.

Utilisation sur les terrains en pente :

Toujours traiter les pentes dans le sens transversal, jamais dans le sens de la longueur.

L'utilisateur ne doit jamais se trouver en dessous de l'appareil en fonctionnement sur une pente. Il risque sinon d'être renversé si jamais il perd le contrôle de l'appareil.

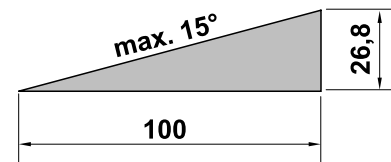
Faire particulièrement attention en cas de changement de direction sur un terrain en pente.

Toujours adopter une position stable dans les pentes et éviter d'utiliser l'appareil sur des pentes très raides.

L'appareil risque de basculer sur les terrains en pente. Pour des raisons de sécurité, ne pas utiliser l'appareil sur des terrains inclinés à plus de 15° (26,8 %).

Risque de blessures !

Une pente de 15° correspond à une montée verticale de 26,8 cm pour une distance horizontale de 100 cm.



Pour garantir un graissage suffisant du moteur à combustion en cas d'utilisation de l'appareil dans des terrains en pente, observer les indications figurant dans la notice d'utilisation du moteur à combustion.

Utilisation :



Risque de blessures !

Ne jamais approcher les pieds ou les mains des pièces en rotation.

Pour des raisons de sécurité, toujours utiliser l'appareil avec les deux mains – celles-ci doivent être placées sur les poignées au niveau du guidon pendant le fonctionnement. Ne jamais travailler d'une seule main.

Réguler la profondeur de travail uniquement en appuyant sur l'éperon de terrage.

Utiliser l'appareil avec extrême précaution sur les sols difficiles à travailler (pierreux ou durs p. ex.) – ralentir la vitesse de rotation des outils de travail (réglage de l'accélération).

N'avancer que pas à pas, ne jamais courir en utilisant l'appareil. Plus l'utilisateur va vite avec l'appareil et plus les risques d'accident augmentent : risque de trébucher, de glisser, etc.

Attention – risque de blessures !

Faire particulièrement attention et veiller notamment à respecter une distance suffisante entre les outils de travail (fraises) et les pieds pour faire demi-tour, tirer l'appareil vers soi ou utiliser la marche arrière.

Attention – risque de chute !

Regarder derrière soi avant d'effectuer un mouvement de marche arrière avec l'appareil afin d'éviter tout obstacle.

Si l'appareil est coincé, couper le moteur à combustion et débrancher la cosse de bougie d'allumage. Ne soulever et dégager l'appareil qu'avec l'aide d'une deuxième personne.

Couper le moteur à combustion

- lorsque la machine doit être basculée pour le transport,
- lorsque la machine est poussée ou tirée depuis et jusqu'au terrain à traiter,
- avant de s'éloigner de l'appareil ou de le laisser sans surveillance,
- avant de faire le plein d'essence. Ne faire le plein que lorsque le moteur à combustion a refroidi. **Risque d'incendie !**

- lorsque la machine est poussée ou tirée sur un terrain qui n'est pas à traiter.

Arrêter le moteur à combustion et débrancher la cosse de bougie d'allumage

- avant d'éliminer tout blocage,
- avant de soulever ou de porter l'appareil,
- avant de transporter l'appareil,
- avant de contrôler ou nettoyer l'appareil ou avant d'y effectuer d'autres travaux (réglage du guidon, ouverture du support de transport p. ex.),

- si un corps étranger a été touché ou si l'appareil vibre de manière anormalement forte. Examiner la machine dans ces cas, en particulier les outils de travail (fraises, fixation des fraises, arbre d'entraînement) pour vérifier qu'ils ne sont pas endommagés et effectuer les réparations nécessaires avant de remettre l'appareil en marche et de l'utiliser de nouveau.



Risque de blessures !

En général, de fortes vibrations indiquent une anomalie de fonctionnement.

Ne pas mettre la motobineuse en marche notamment si l'arbre d'entraînement est endommagé ou déformé ou que les outils de travail sont détériorés.

Confier les réparations nécessaires à un spécialiste – STIHL recommande les revendeurs spécialisés STIHL – si vous ne disposez pas des connaissances requises.

4.7 Entretien et réparations

Avant de réaliser des travaux de nettoyage, de réglage, de réparation et d'entretien :

- placer l'appareil sur un sol ferme et plat,
- couper le moteur à combustion et le laisser refroidir,
- retirer la cosse de bougie d'allumage.

Attention – risque de blessures !

Éloigner la cosse de bougie d'allumage, une étincelle d'allumage involontaire pouvant provoquer des incendies ou des



décharges électriques.

Un contact involontaire de la bougie d'allumage avec la cosse de bougie d'allumage peut provoquer un démarrage inopiné du moteur à combustion.

Positionner uniquement l'appareil à l'horizontale pour les travaux de nettoyage ou d'entretien. Si l'appareil est posé sur le côté ou sur l'arrière, il peut en résulter des dommages sur le moteur à combustion et d'autres pièces de l'appareil, ce qui entraîne des réparations onéreuses.

Laisser l'appareil refroidir, tout particulièrement avant les travaux d'entretien au niveau de la transmission, du moteur à combustion, du collecteur d'échappement et du silencieux. Des températures de 80 °C ou plus peuvent être atteintes. **Risque de brûlure !**

Tout contact direct avec l'huile moteur peut être dangereux, ne pas renverser d'huile moteur.

STIHL recommande de confier le remplissage ou la vidange de l'huile moteur à votre revendeur spécialisé STIHL.

Contrôler régulièrement l'appareil complet, en particulier avant de le remiser (avant hivernage par exemple) pour vérifier qu'il n'est pas usé, ni endommagé. Remplacer immédiatement les pièces usées ou endommagées afin que l'appareil soit toujours en état de fonctionnement sûr.

Nettoyage :

L'ensemble de l'appareil doit être nettoyé soigneusement après utilisation. (⇒ 12.2)

Éliminer les résidus accrochés avec un bout de bois. Nettoyer le dessous de l'appareil avec une brosse et de l'eau. Ne pas utiliser de détergents agressifs. Ceux-ci peuvent endommager les

matières plastiques et les métaux, ce qui peut compromettre le fonctionnement sûr de votre appareil STIHL.

Le dessous de l'appareil (toutes les pièces en dessous la tôle de protection) peut être nettoyé à l'aide d'un nettoyeur haute pression ou à vapeur. Respecter une distance minimale de 1 m et ne jamais diriger le jet d'eau directement sur les emplacements de paliers et les joints – notamment pas sur le joint entre le carter de transmission et la tôle de protection.

Afin de prévenir tout risque d'incendie, retirer l'herbe, la paille, la mousse, les feuilles ou les traces de graisse, par exemple, au niveau des orifices d'aération, des ailettes de refroidissement et de la zone d'échappement.

Travaux d'entretien :

Exécuter uniquement les travaux d'entretien qui sont décrits dans le présent manuel d'utilisation, confier tous les autres travaux à un revendeur spécialisé.

Si vous ne disposez pas des outils nécessaires, ou si vous ne connaissez pas suffisamment l'appareil, adressez-vous **systematiquement** à un revendeur spécialisé.

STIHL recommande de s'adresser exclusivement aux revendeurs agréés STIHL pour les travaux d'entretien et les réparations.

Les revendeurs spécialisés STIHL bénéficient régulièrement de formations et d'informations techniques.

Utiliser uniquement des outils, des accessoires ou des équipements homologués par STIHL pour cet appareil ou des pièces techniquement similaires, sous peine de provoquer des accidents et

blessures ou d'endommager l'appareil. Pour toute question, s'adresser à un revendeur spécialisé.

Les outils, accessoires et pièces de rechange STIHL sont, de par leurs caractéristiques, adaptés de façon optimale à l'appareil et aux exigences de l'utilisateur. Les pièces de rechange d'origine STIHL sont reconnaissables au numéro de pièce STIHL, au monogramme STIHL et aux codes des pièces de rechange STIHL. Il est possible que les pièces de petite taille ne disposent que du code de référence.

Pour des raisons de sécurité, faire contrôler régulièrement l'état et l'étanchéité des composants d'alimentation en carburant (conduite de carburant, robinet d'alimentation en carburant, réservoir, bouchon du réservoir et raccords, etc.) et les faire remplacer si nécessaire par un spécialiste (STIHL recommande les revendeurs agréés STIHL).

Veiller à ce que les étiquettes d'avertissement restent propres et lisibles. Les autocollants perdus ou abîmés doivent être remplacés par des autocollants d'origine fournis par votre revendeur spécialisé STIHL. Si un composant est remplacé par une pièce neuve, veiller à ce que la nouvelle pièce reçoive le même autocollant.

Veiller à ce que tous les écrous, boulons et vis soient correctement fixés, afin que l'utilisation de l'appareil soit sans danger.

Ne jamais modifier le réglage usine du moteur à combustion et ne pas le faire tourner en surrégime.

Si, au cours de travaux d'entretien réalisés sur l'appareil, il est nécessaire de retirer des pièces ou des dispositifs de sécurité, les reposer dès que possible et comme il se doit.

En cas de remplacement des outils de travail (fraises), faire attention au type de fraise et à la combinaison de fraises – seules les variantes homologuées par STIHL sont autorisées.

4.8 Stockage prolongé

Laisser refroidir le moteur à combustion avant de ranger l'appareil dans un local fermé.

Ranger l'appareil avec le réservoir vidé et le carburant dans une pièce fermée à clé et bien aérée.

S'assurer que l'appareil est mis à l'abri de toute utilisation non autorisée (hors de portée des enfants par exemple).

Ne jamais ranger l'appareil dans un bâtiment fermé alors que de l'essence est dans le réservoir. Les vapeurs d'essence pourraient entrer en contact avec des flammes ou des étincelles et s'enflammer.

S'il est nécessaire de vider le réservoir à carburant, p. ex. pour l'hivernage, vider celui-ci en plein air uniquement (p. ex. en laissant tourner le moteur à combustion).

Nettoyer minutieusement l'appareil avant son stockage (hivernage par exemple).

Entreposer l'appareil uniquement avec la cosse de bougie d'allumage débranchée.

Ranger l'appareil en bon état de fonctionnement.

Laisser l'appareil refroidir entièrement avant de le recouvrir.

4.9 Mise au rebut

Les déchets comme l'huile usagée ou le carburant, les lubrifiants, filtres, batteries et autres pièces d'usure usagés peuvent être nocifs pour les personnes, les animaux et l'environnement et doivent par conséquent être mis au rebut conformément.

S'adresser au centre de recyclage local ou à votre revendeur spécialisé pour connaître la procédure correcte de mise au rebut. STIHL recommande de s'adresser à un revendeur spécialisé STIHL.

S'assurer que les appareils usagés sont mis au rebut conformément à la législation en vigueur. Tenir compte des indications du chapitre « Protection de l'environnement ». (⇒ 14.)

5. Signification des pictogrammes



**Attention ! –
Risque de blessures !**



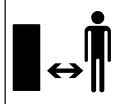
Avant la mise en service, lire et prendre en compte le manuel d'utilisation et les consignes de sécurité.



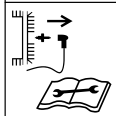
Porter une protection acoustique.



Éléments en rotation : tenir les mains et les pieds éloignés des éléments en rotation. Utiliser l'appareil uniquement lorsque les capots de protection sont mis en place.



Tenir toute autre personne éloignée de la zone de danger.



Débrancher la cosse de bougie d'allumage avant de réaliser des travaux d'entretien et de nettoyage.

Interrupteur marche/arrêt

Avant de démarrer le moteur à combustion, il est nécessaire de tourner l'interrupteur marche/arrêt en position 1. Pour couper le moteur à combustion, tourner l'interrupteur marche/arrêt sur la position 0.

- 0 - arrêt
- 1 - marche



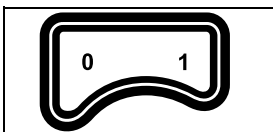
Levier d'entraînement

Avant d'actionner le levier d'entraînement, il est nécessaire d'appuyer tout d'abord sur le levier de déverrouillage pour des raisons de sécurité. Cela permet d'éviter tout actionnement involontaire du levier d'entraînement.



Risque de brûlure !

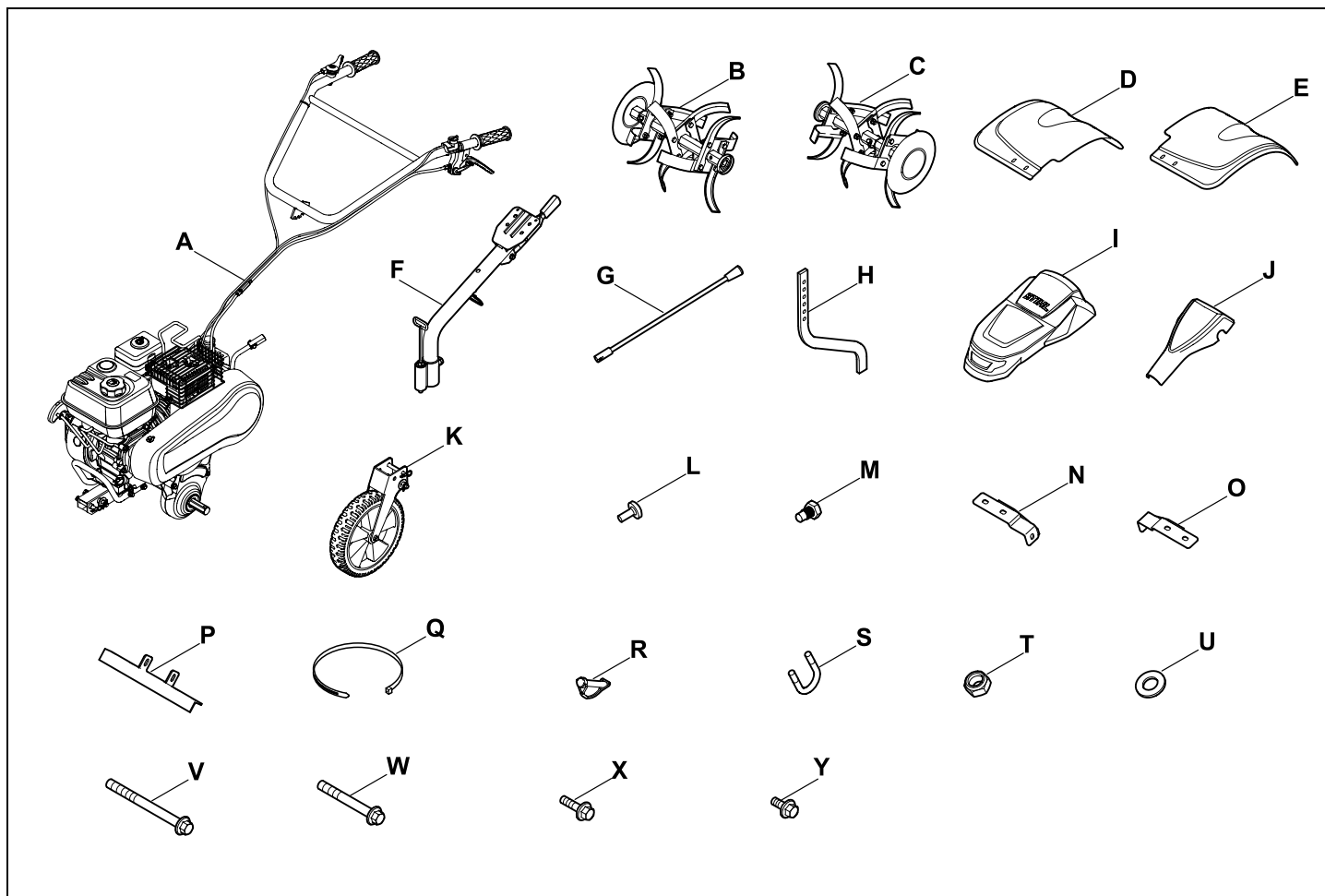
Ne pas toucher les surfaces brûlantes.



1 2 0 R

Symbole	Entraînement
0	Ralenti Réglage Démarrage du moteur à combustion et maintien sur place de l'appareil.
1	Marche avant lente Au démarrage du moteur à combustion, ne pas actionner cette commande.
2	Marche avant rapide Au démarrage du moteur à combustion, ne pas actionner cette commande.
R	Marche arrière Au démarrage du moteur à combustion, ne pas actionner cette commande.

6. Contenu de l'emballage



Rep.	Désignation	Qté	Rep.	Désignation	Qté	Rep.	Désignation	Qté
A	Appareil de base	1	E	Tôle de protection gauche	1	H	Éperon de terrage	1
B	Fraise droite	1	F	Partie inférieure du guidon	1	I	Capot du moteur à combustion	1
C	Fraise gauche	1	G	Levier de commande d'entraînement	1	J	Cache de guidon	1
D	Tôle de protection droite	1						

Rep.	Désignation	Qté
K	Roue de transport	1
L	Vis M5x12	3
M	Vis spéciale M12	1
N	Support de tôle de protection droite	1
O	Support de tôle de protection gauche	1
P	Support de tôle de protection	1
Q	Serre-câble	7
R	Goupille	2
S	Arceau à visser	2
T	Écrou de sécurité	15
U	Rondelle	15
V	Vis M8 x 90	1
W	Vis M8 x 65	1
X	Vis M8 x 20	8
Y	Vis M8 x 16	1
Z1	Vis M5 x 12	3
Z2	Vis M12	1
•	Manuel d'utilisation	1
•	Notice d'utilisation du moteur à combustion	1
•	Outil de montage	1

7. Préparation de l'appareil

7.1 Consignes de montage



Risque de blessures !

Respecter les remarques relatives à la sécurité figurant dans le chapitre « Consignes de sécurité ». (⇒ 4.) Débrancher tout particulièrement la cosse de bougie d'allumage et porter des gants de protection robustes lors des travaux effectués sur les fraises et les roues.

Respecter les couples de serrage indiqués !

Câbles de commande d'entraînement et câble d'accélérateur déjà montés et accrochés.

Un montage incorrect des câbles de commande (p. ex. pose incorrecte ou accrochage dans le mauvais levier d'entraînement) peuvent entraîner des dysfonctionnements.

- Effectuer tous les travaux décrits sur une surface propre, horizontale, plane et stable.
- Respecter les positions de montage – toujours veiller à ce que l'appareil soit en position stable et sûre.

- Respecter minutieusement les instructions de montage des câbles de commande, notamment fixer tous les câbles de commande au guidon avec des **serre-câbles** afin d'éviter des dommages sur l'appareil (par exemple lors du déplacement du guidon) ou de possibles dysfonctionnements.

7.2 Montage des fraises à droite



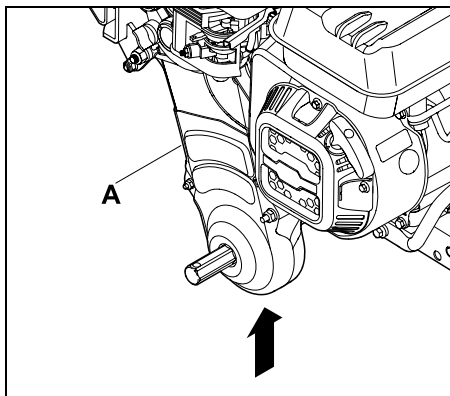
Risque de blessures !

Les fraises et roues de transport doivent toujours être montées par paire. Ne jamais monter une fraise d'un côté et une roue de transport de l'autre côté !

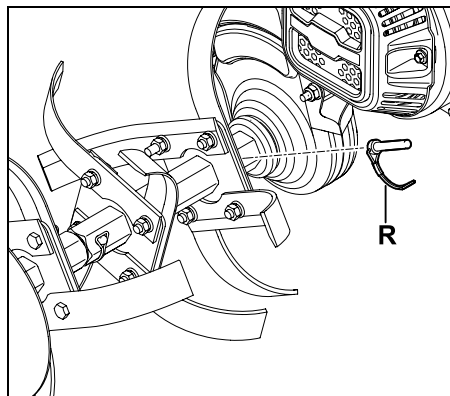


Respecter scrupuleusement les instructions de montage. Tenir compte notamment de l'ordre de montage et monter la fraise et la goupille entièrement comme décrit. Pour le montage des goupilles, respecter impérativement le sens d'introduction illustré et le positionnement de l'arceau de sécurité. Si le montage n'est pas correct ou est inversé, la goupille risque de se détacher et de tomber.

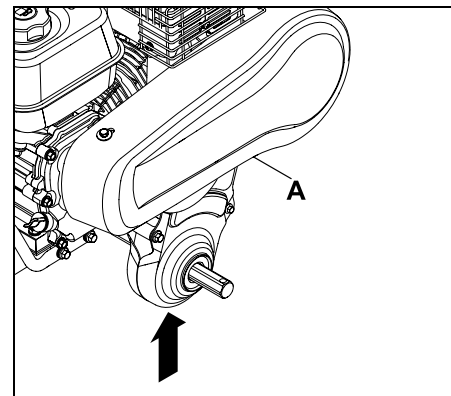
Pour un bon résultat de travail, les tranchants des **fraises** doivent être orientés vers **l'avant** (et non vers le guidon) – suivre les repères.



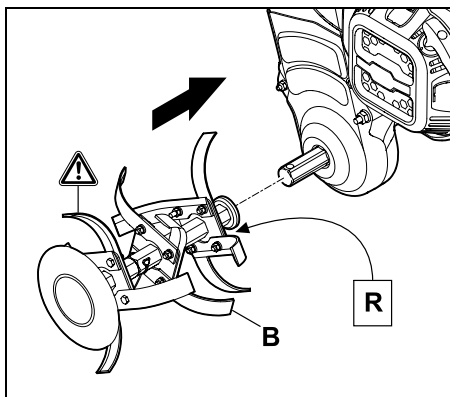
- Soulever l'appareil de base (A) avec l'aide d'une deuxième personne.



- Insérer la goupille (R) dans l'alésage et rabattre l'arceau de sécurité.



- Soulever l'appareil de base (A) avec l'aide d'une deuxième personne.



i La fraise est repérée par un autocollant (R - à droite).

- Positionner la fraise (B) de sorte que les alésages du support de l'arbre et de l'arbre d'entraînement coïncident.
- Placer la fraise (B) sur l'arbre d'entraînement.

7.3 Montage des fraises à gauche



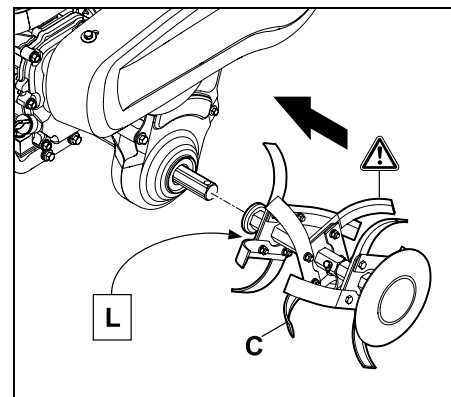
Risque de blessures !

Les fraises et roues de transport doivent toujours être montées par paire. Ne jamais monter une fraise d'un côté et une roue de transport de l'autre côté !



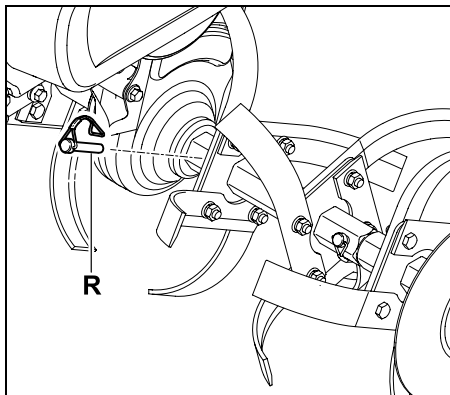
Respecter scrupuleusement les instructions de montage. Tenir compte notamment de l'ordre de montage et monter la fraise et la goupille entièrement comme décrit. Pour le montage des goupilles, respecter impérativement le sens d'introduction illustré et le positionnement de l'arceau de sécurité. Si le montage n'est pas correct ou est inversé, la goupille risque de se détacher et de tomber.

Pour un bon résultat de travail, les tranchants des **fraises** doivent être orientés vers **l'avant** (et non vers le guidon) – suivre les repères.



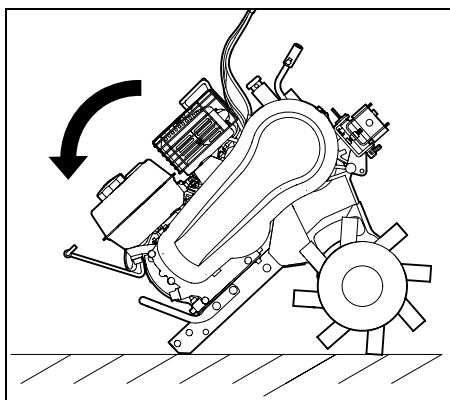
i La fraise est repérée par un autocollant (L - à gauche).

- Positionner la fraise (C) de sorte que les alésages du support de l'arbre et de l'arbre d'entraînement coïncident.
- Placer la fraise (C) sur l'arbre d'entraînement.

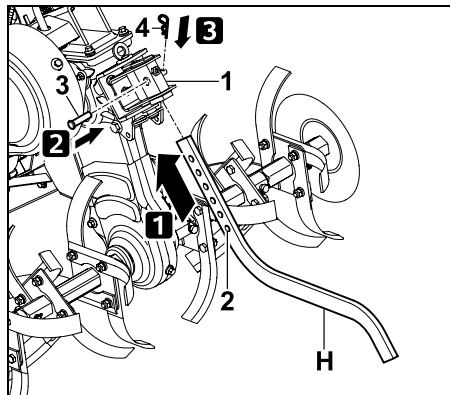


- Insérer la goupille (R) dans l'alésage et rabattre l'arceau de sécurité.

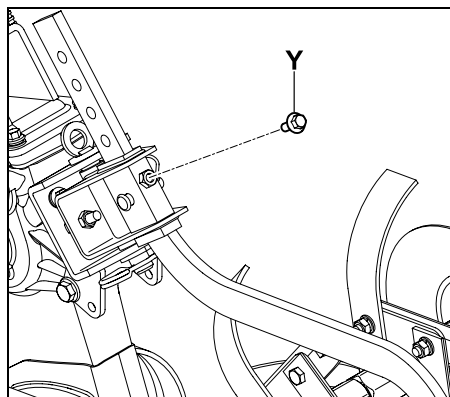
7.4 Montage de l'éperon de terrage



- Déplacer l'appareil de base vers l'avant, comme indiqué sur la figure.

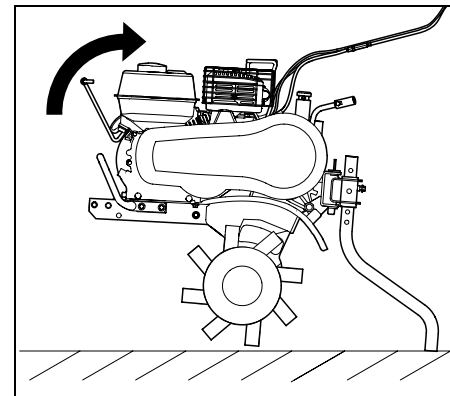


- **1** Mettre en place l'éperon de terrage (H) par le bas dans l'adaptateur (1).
- **2** Fixer au niveau de l'alésage le plus bas (2) avec le goujon (3).
- **3** Fixer le goujon (3) avec une goupille (4).
- Contrôler la bonne fixation de l'éperon de terrage (H).

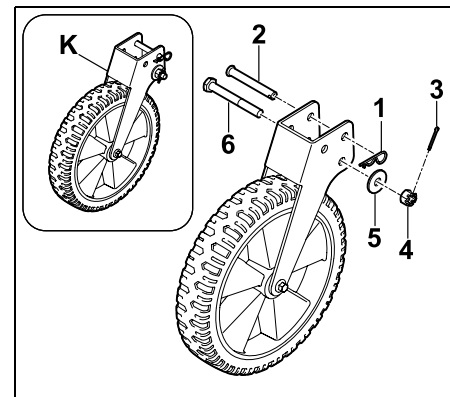


- Fixer l'éperon de terrage avec une vis (Y).

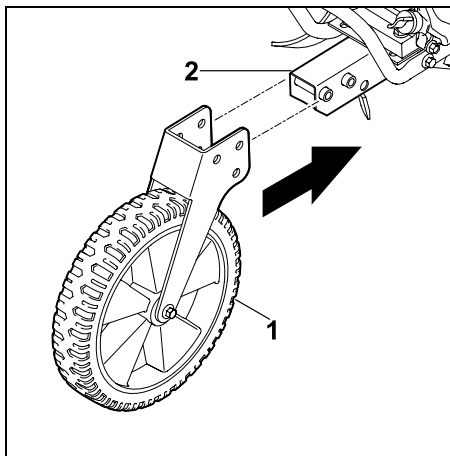
7.5 Montage de la roue de transport



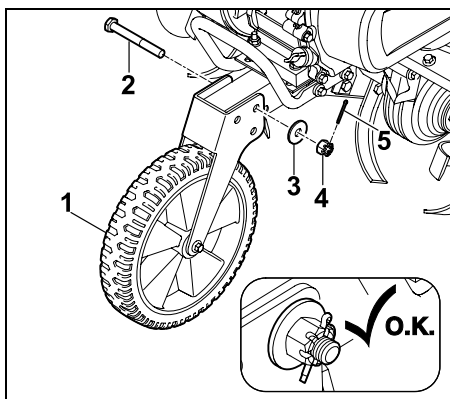
- Basculer l'appareil de base en arrière et l'appuyer contre l'éperon de terrage.



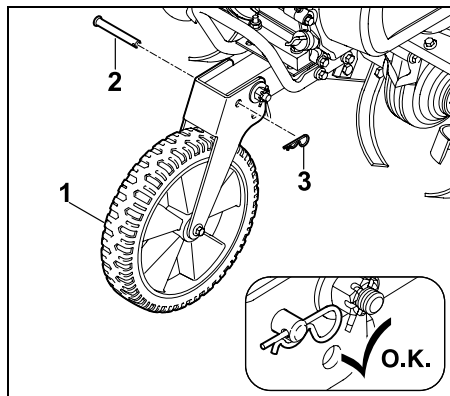
- Déposer la goupille (1) et retirer le goujon (2) de la roue de transport.
- Extraire la goupille fendue (3), desserrer l'écrou crénelé (4) et le déposer avec la rondelle (5).
- Retirer la vis (6) de la roue de transport.



- Placer la roue (1) sur le châssis (2).

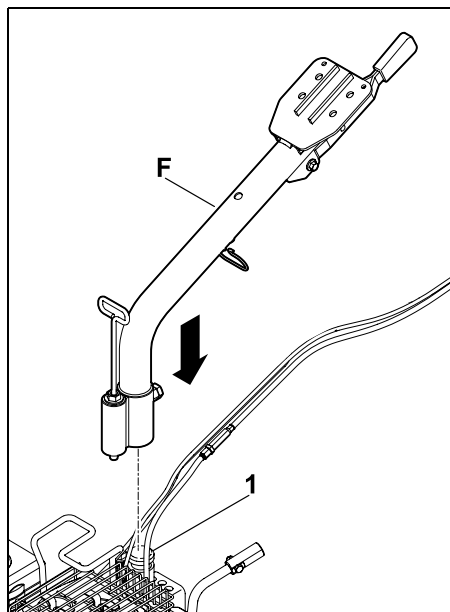


- Fixer la roue de transport (1) sur l'alésage arrière avec la vis (2), la rondelle (3) et l'écrou crénelé (4).
- Bloquer l'écrou crénelé (4) en dépliant la goupille fendue (5).

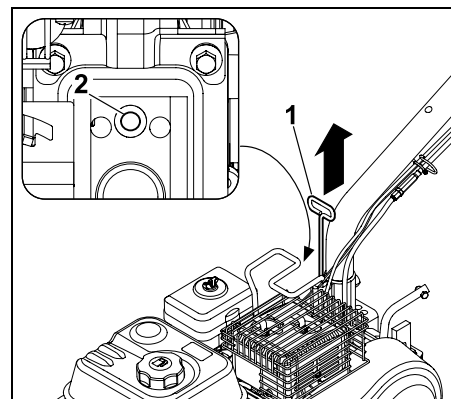


- Fixer la roue de transport (1) en plus avec un goujon (2) et une goupille (3).

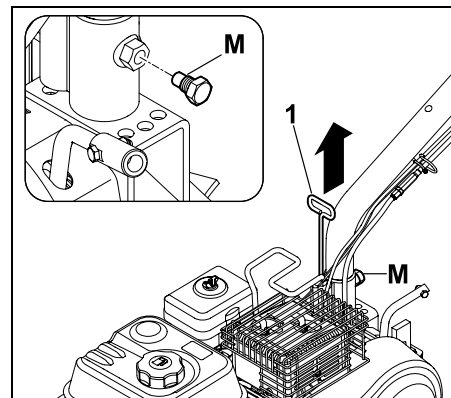
7.6 Montage de la partie inférieure du guidon



- Placer la partie inférieure du guidon (F) sur le logement (1) de l'appareil de base.



- Tirer le levier de déverrouillage (réglage latéral du guidon) (1) vers le haut, puis l'enclencher en position médiane (2).



- Fixer la partie inférieure du guidon avec une vis (M).

7.7 Montage de la partie supérieure du guidon



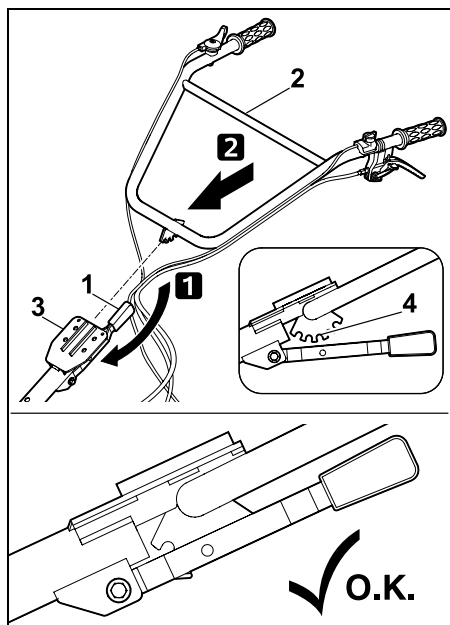
Risque d'écrasement !

Lors de l'actionnement du levier de déverrouillage (réglage en hauteur), il y a un risque de pincement.

Veiller aux parties mobiles !

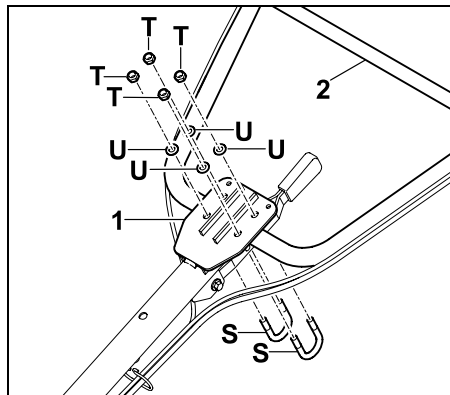


Veiller à la bonne position des câbles de commande. Ils ne doivent pas être noués.

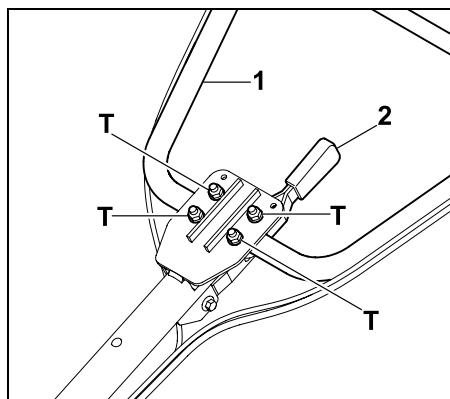


- **1** Pousser le levier de déverrouillage (réglage en hauteur) (1) vers le bas et le maintenir.
- **2** Placer la partie supérieure du guidon (2) sur la partie inférieure du guidon (3).

- Positionner la partie supérieure du guidon (2) sur la position de réglage médiane (4). Relâcher le levier de déverrouillage (réglage en hauteur) (1) et enclencher la partie supérieure du guidon (2).



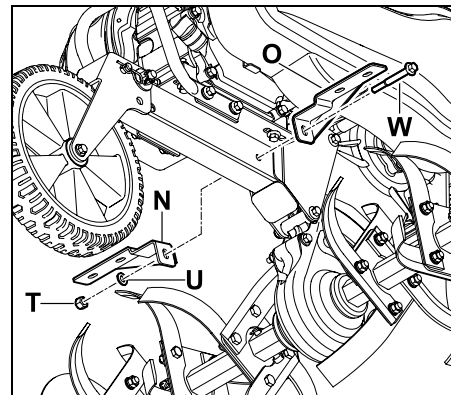
- Insérer l'arceau à visser (S) par le bas dans le logement situé sur la partie inférieure du guidon (1).
- Fixer la partie supérieure du guidon (2) avec l'arceau à visser (S) à l'aide des rondelles (U) et des écrous (T).



- Serrer les écrous (T) de manière que la partie supérieure du guidon (1) soit réglable à l'ouverture du levier de déverrouillage (réglage en hauteur) (2). (Hauteur d'extrémité de vis 6,5 - 7,5 mm)

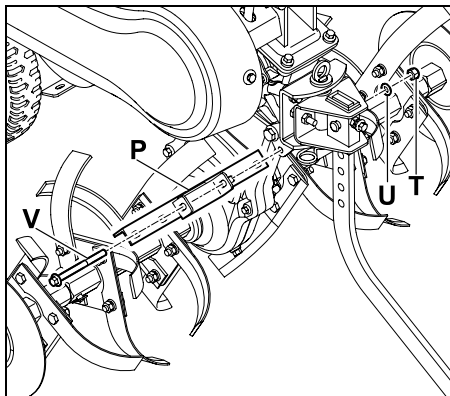
7.8 Montage des supports de tôle de protection

Montage du support de tôle de protection avant



- Monter les supports de tôle de protection avant (N,O) avec la vis (W), la rondelle (U) et l'écrou (T).

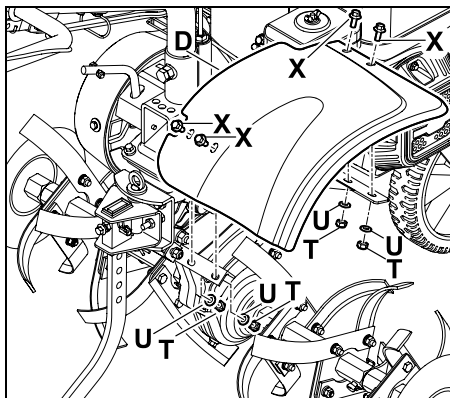
Montage du support de tôle de protection arrière



- Monter le support de tôle de protection arrière (P) avec la vis (V), la rondelle (U) et l'écrou (T).

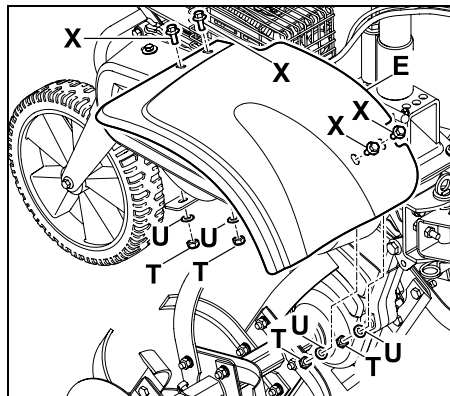
7.9 Montage de la tôle de protection

Montage de la tôle de protection droite



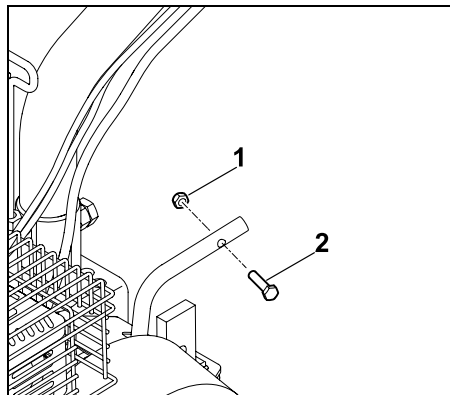
- Fixer la tôle de protection à droite (D) à l'avant et à l'arrière avec les vis (X), les rondelles (U) et les écrous (T) sur les supports de tôle de protection.

Montage de la tôle de protection gauche

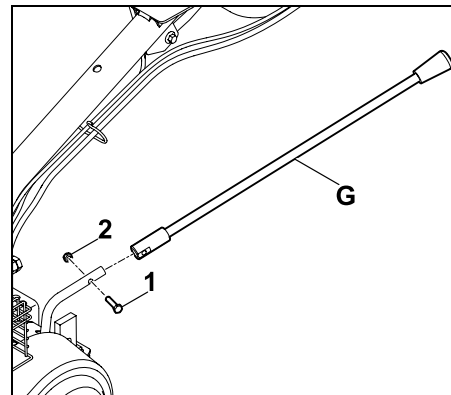


- Fixer la tôle de protection à gauche (E) à l'avant et à l'arrière avec les vis (X), les rondelles (U) et les écrous (T) sur les supports de tôle de protection.

7.10 Montage du levier de commande d'entraînement

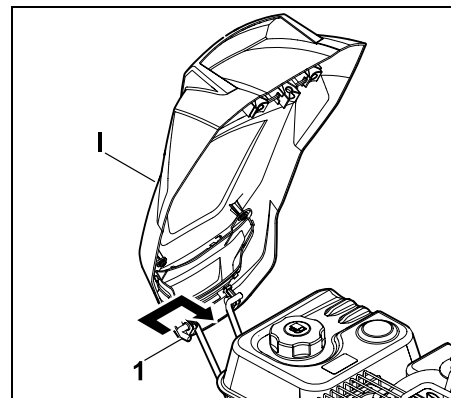


- Dévisser l'écrou (1) et la vis (2) du logement du levier de commande.

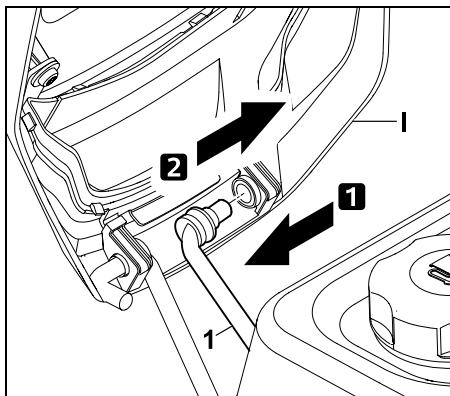


- Placer le levier de commande d'entraînement (G) sur le logement du levier de commande et le fixer avec la vis (1) et l'écrou (2).

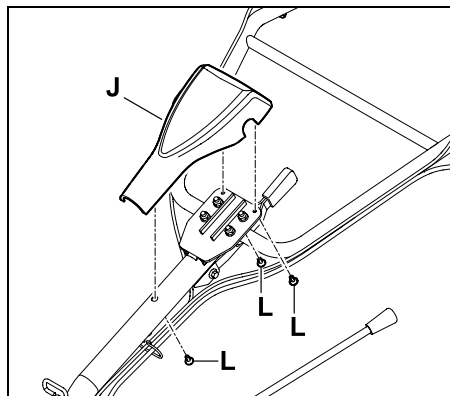
7.11 Montage des caches



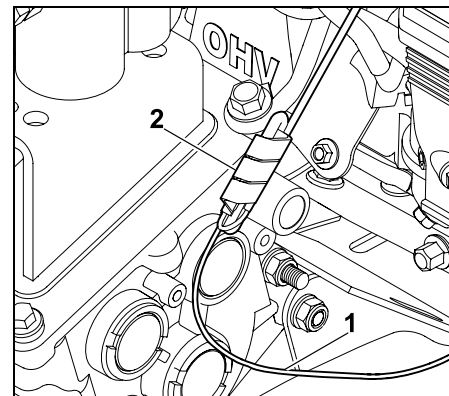
- Mettre le capot du moteur à combustion (I) sur la fixation (1).



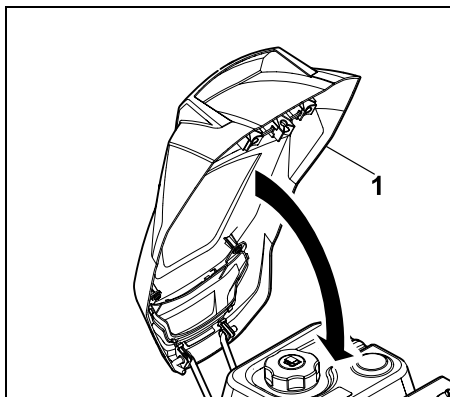
- Pousser la fixation (1) vers l'intérieur de manière à ce que le capot du moteur à combustion (I) puisse s'insérer sur la fixation.



- Positionner le cache du guidon (J) sur le guidon et le fixer avec les vis (L).

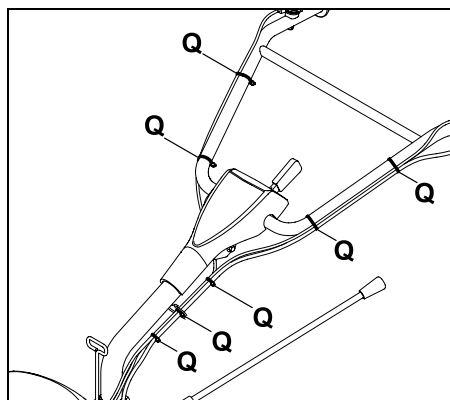


- Fixer le câble de coupure du moteur (1) sur l'appareil à l'aide du porte-câbles (2).



- Fermer le capot du moteur à combustion (1).

7.12 Fixation des câbles de commande



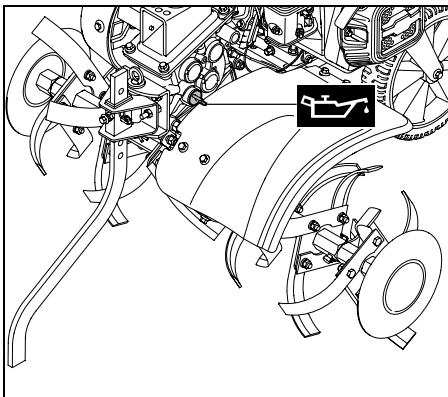
- Fixer les câbles de commande à l'aide du serre-câble (Q) à intervalles réguliers sur le guidon, comme illustré.

7.13 Huile de transmission



Éviter tout endommagement de l'appareil !

Faire le plein d'huile de transmission avant la première mise en route. Utiliser un auxiliaire de remplissage (entonnoir p. ex.) pour faire le plein d'huile de transmission.



Huile de transmission :



Désignation : SAE10W-30

Quantité maxi. : 0,95 l

Effectuer un contrôle régulier du niveau de remplissage.

Éviter de dépasser ou de tomber en dessous du niveau d'huile prescrit.

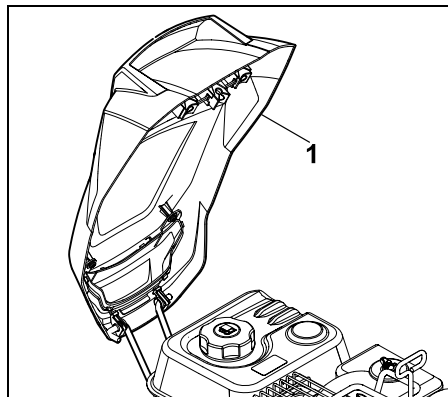
Visser correctement le bouchon du réservoir d'huile avant de mettre en marche le moteur à combustion.

7.14 Carburant et huile moteur

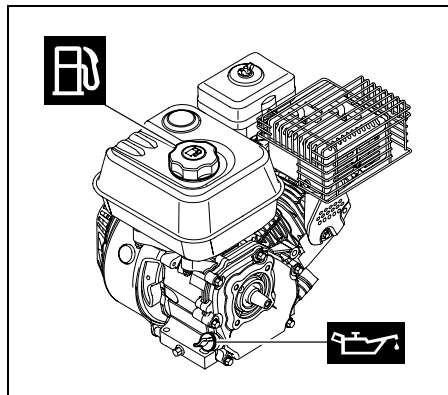


Éviter tout endommagement de l'appareil !

Remplir le réservoir d'huile moteur avant la première mise en route. Utiliser un auxiliaire de remplissage (entonnoir p. ex.) pour faire le plein ou remplir le réservoir d'huile moteur.



- Ouvrir le cache (1) (le rabattre vers l'avant).



Huile moteur :



Consulter la notice d'utilisation du moteur à combustion pour connaître le type et la quantité d'huile moteur à utiliser.

Effectuer un contrôle régulier du niveau de remplissage (voir la notice d'utilisation du moteur à combustion).

Éviter de dépasser ou de tomber en dessous du niveau d'huile prescrit.

Visser correctement le bouchon du réservoir d'huile avant de mettre en marche le moteur à combustion.

Carburant :

Recommandation : carburant frais de marque , essence sans plomb consulter la notice d'utilisation du moteur à combustion pour obtenir des indications sur la qualité du carburant (indice d'octane).



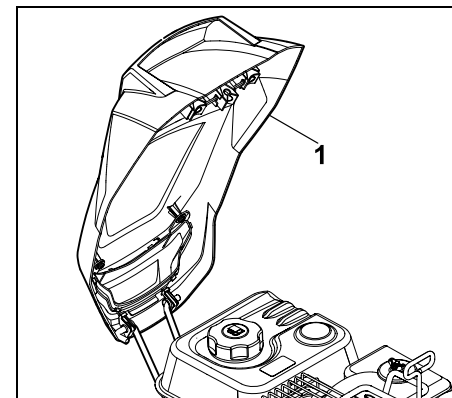
7.15 Filtre à air à bain d'huile



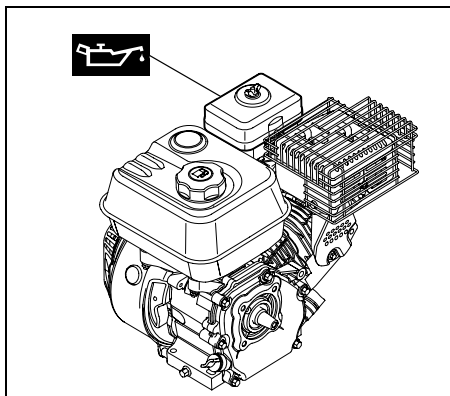
Éviter tout endommagement de l'appareil !

Remplir le réservoir d'huile moteur avant la première mise en route.

Utiliser un auxiliaire de remplissage (entonnoir p. ex.) pour remplir le réservoir d'huile moteur.



- Ouvrir le cache (1) (le rabattre vers l'avant).



Huile moteur dans le filtre à air à bain d'huile :

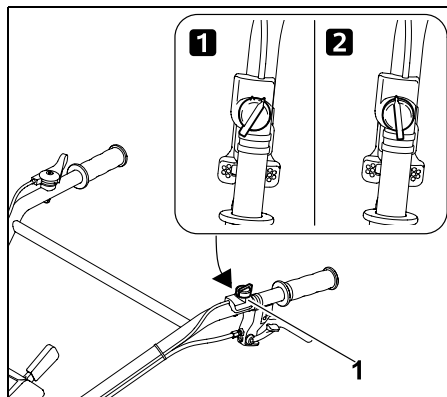


Consulter la notice d'utilisation du moteur à combustion pour connaître le type et la quantité d'huile moteur à utiliser. Effectuer un contrôle régulier du niveau de remplissage (voir la notice d'utilisation du moteur à combustion).

Éviter de dépasser ou de tomber en dessous du niveau d'huile prescrit. Visser correctement le bouchon du réservoir d'huile avant de mettre en marche le moteur à combustion.

8. Éléments de commande

8.1 Interrupteur marche- / arrêt



L'interrupteur de marche/arrêt (1) est un interrupteur proposant les fonctions suivantes :

1 Mise en marche :

L'interrupteur marche/arrêt (1) sert à démarrer le moteur à combustion. Si l'interrupteur marche/arrêt (1) n'est pas sur la position 1, le moteur à combustion ne peut pas être démarré.

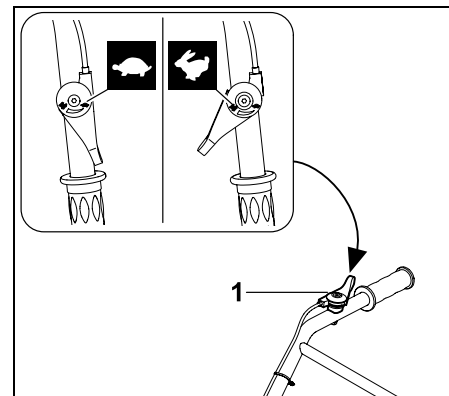
2 Arrêt :

Si l'interrupteur marche/arrêt (1) est tourné en position 0, le moteur à combustion s'arrête.

8.2 Levier de réglage de l'accélération

Le levier de réglage de l'accélération permet de régler le régime du moteur à combustion.

Régulation du régime :



- Déplacer le levier de réglage de l'accélération (1) lorsque le moteur à combustion tourne.

Régime moteur :

Rapide

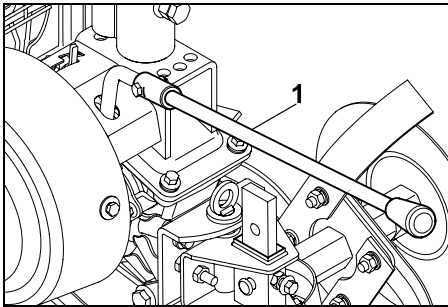


Lent



8.3 Levier de commande d'entraînement

L'appareil dispose de deux vitesses (marche avant lente et marche avant rapide) ainsi que d'une marche arrière. Elles sont sélectionnées via le levier de commande d'entraînement.



Placer le levier de commande d'entraînement (1) sur la gauche ou la droite, en fonction de l'entraînement souhaité.

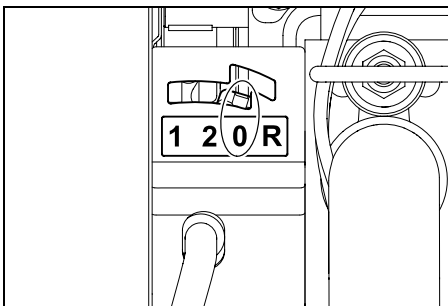
Réglages de l'entraînement :

Symbole	Entraînement
0	Ralenti
1	Marche avant lente
2	Marche avant rapide
R	Marche arrière



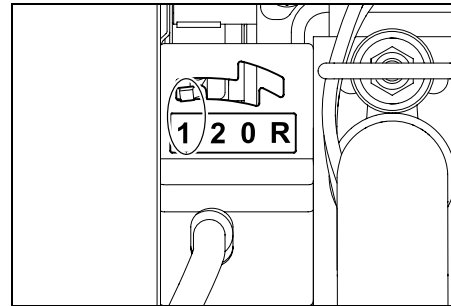
Attention !

N'effectuer les réglages de l'entraînement que lorsque la transmission est immobile et que le levier d'entraînement n'est pas actionné. (⇒ 8.4)



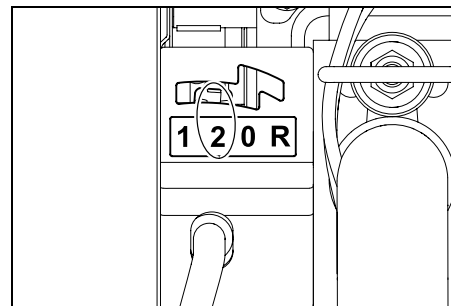
Le levier de commande d'entraînement est en position **0** :

Ce réglage est choisi au démarrage du moteur à combustion ou quand la motobineuse reste sur place avec le moteur à combustion tournant.



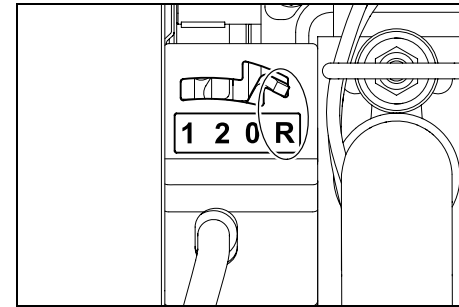
Le levier de commande d'entraînement est en position **1** :

Ce réglage est choisi pour un entraînement en marche avant lente.



Le levier de commande d'entraînement est placé en position **2** :

ce réglage est choisi pour un entraînement en marche avant rapide.



Le levier de commande d'entraînement est placé en position **R** : ce réglage est choisi pour un entraînement en marche arrière.



Pour régler l'entraînement en marche arrière, soulever légèrement le levier de commande d'entraînement et le pousser à gauche.

8.4 Levier d'entraînement

Actionner un levier d'entraînement permet d'embrayer ou de débrayer l'entraînement lorsque le moteur à combustion tourne – l'arbre d'entraînement commence à tourner ou est arrêté.

Avec le levier d'entraînement, la motobineuse se met en mouvement au contact du sol et avec les fraises ou les roues de transport montées.

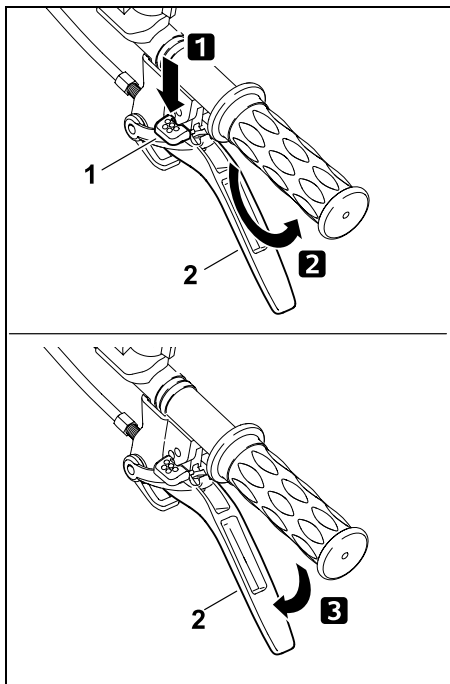
Pour des raisons de sécurité, le levier d'entraînement est verrouillé mécaniquement afin d'éviter toute mise en marche involontaire. (⇒ 9.)



Éviter tout endommagement de l'appareil !

Actionner le levier d'entraînement rapidement, ne pas le laisser entre deux positions – éviter une usure importante de la courroie trapézoïdale.

Actionner le levier d'entraînement :



- **1** Appuyer sur le levier de déverrouillage (1) jusqu'en butée et le maintenir.
- **2** Appuyer rapidement sur le levier d'entraînement (2) jusqu'en butée et le maintenir.
- Relâcher le levier de déverrouillage (1). L'entraînement est embrayé et l'arbre d'entraînement tourne.

- **3** Débrayer l'entraînement : Relâcher le levier d'entraînement (2).

9. Dispositifs de sécurité

L'appareil est équipé de plusieurs dispositifs de sécurité garantissant une utilisation sûre et empêchant une utilisation non autorisée.



Risque de blessures !

Les dispositifs de sécurité ne doivent pas être retirés, pontés, modifiés, ni être endommagés. Si l'un des dispositifs de sécurité présente un tel défaut, l'appareil ne doit pas être mis en marche. STIHL vous recommande de vous adresser à un revendeur spécialisé STIHL.

9.1 Verrouillage du levier d'entraînement

Pour des raisons de sécurité, le levier d'entraînement est muni d'un verrouillage mécanique afin d'éviter tout actionnement involontaire.

Pour pouvoir actionner le levier d'entraînement, le levier de déverrouillage doit être enfoncé au préalable. (⇒ 8.4)

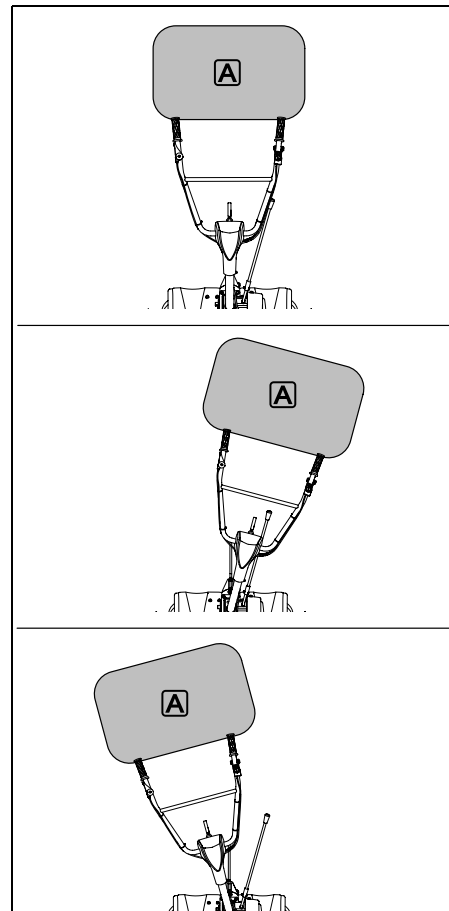
9.2 Dispositifs de protection

La motobineuse est équipée de dispositifs de protection qui empêchent tout contact involontaire avec les outils de travail et offrent une protection contre les objets projetés vers le haut.

Les tôles de protection latérales et le guidon monté correctement en font partie.

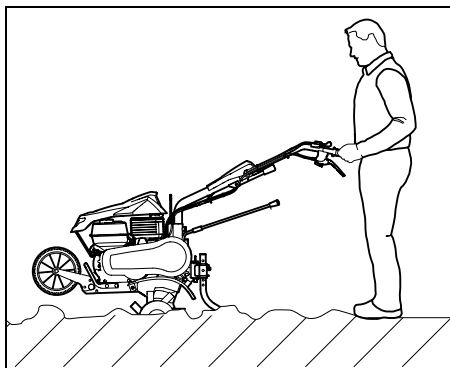
10. Conseils d'utilisation

10.1 Zone de travail de l'utilisateur



- Pour des raisons de sécurité, l'utilisateur doit toujours se tenir dans la zone de travail (surface grisée **A**) pendant toute la durée d'utilisation (lorsque le moteur à combustion tourne).
- La motobineuse doit exclusivement être utilisée par une seule personne, les tiers doivent se tenir éloignés de la zone de danger.

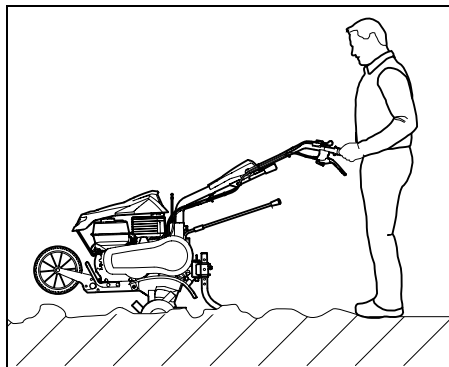
10.2 Position de travail de l'appareil



- La motobineuse doit uniquement être mise en route lorsqu'elle est en position verticale sur le sol (moteur à combustion en haut). Pendant toute la durée d'utilisation, conduire la motobineuse le plus possible à l'horizontale et éviter de la basculer ou de la pencher fortement.

10.3 Position idéale pendant l'utilisation de l'appareil

Adopter la position idéale pendant l'utilisation de l'appareil permet d'éviter de fatiguer rapidement.



À cet effet, régler l'appareil (réglage en hauteur du guidon, réglage de l'éperon de terrage) de manière à pouvoir adopter une position droite (dos) pendant toute l'utilisation de l'appareil.

Position idéale de l'utilisateur :

- dos étiré
- jambes tendues
- avant-bras légèrement vers le bas

11. Mise en service de l'appareil

11.1 Préparatifs



Risque de blessures !

Lire attentivement les instructions relatives à la sécurité figurant au chapitre « Consignes de sécurité » (⇒ 4.) et se familiariser avec les éléments de commande de la motobineuse. (⇒ 8.)

- Contrôler les niveaux d'huile et faire l'appoint. (⇒ 7.13), (⇒ 7.14), (⇒ 7.15)

11.2 Réglage en hauteur de la partie supérieure du guidon

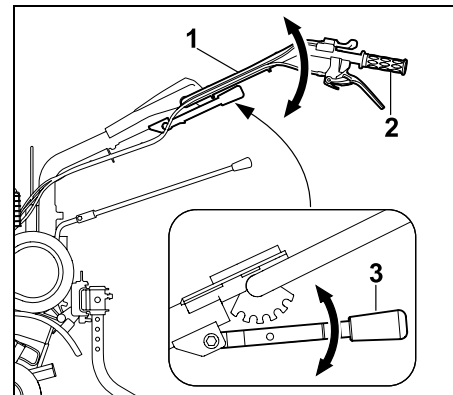
Il est possible de régler la partie supérieure du guidon sur 5 hauteurs.



Risque d'écrasement !

Lors de l'actionnement du levier de déverrouillage (réglage en hauteur), il y a un risque de pincement.

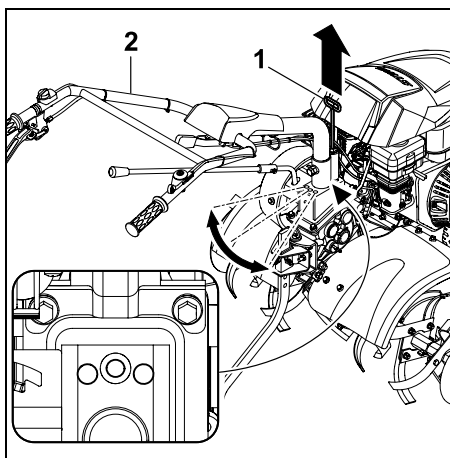
Veiller aux parties mobiles !



- Saisir fermement d'une main la partie supérieure du guidon (1) au niveau de la poignée (2) et la maintenir.
- De l'autre main, pousser le levier de déverrouillage (réglage en hauteur) (3) vers le bas et le maintenir.
- Placer la partie supérieure du guidon (1) à la position souhaitée.
- Enclencher le levier de déverrouillage (réglage en hauteur) (3) entièrement vers le haut et veiller à ce que la partie supérieure du guidon soit fixée.

11.3 Réglage latéral du guidon

Il est possible de fixer le guidon latéralement sur 3 positions.



- Maintenir la partie supérieure du guidon (1) en plaçant une main sur une poignée.
- Relever le levier de déverrouillage (réglage latéral) (2) à la main.
- Mettre le guidon dans la position souhaitée.
- Relâcher le levier de déverrouillage (réglage latéral) (1) et l'enclencher dans l'une des 3 positions.
- Contrôler la bonne fixation du guidon.

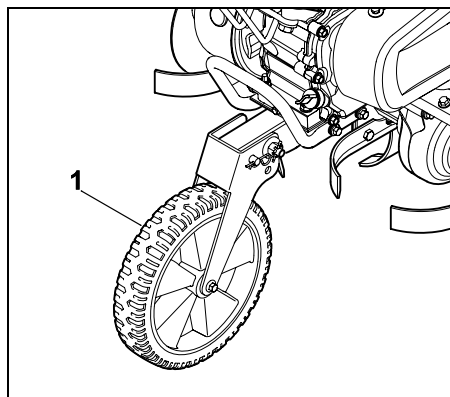
11.4 Roue de transport

La motobineuse peut être transportée en étant poussée ou tirée (soulever légèrement) à l'aide de la roue de transport en position de transport.

⚠ Risque de blessures !
Lorsque la roue de transport se trouve en position de travail (rabattue vers le haut) et que le goujon et la goupille ne sont pas montés, la roue de transport peut tomber dans certaines conditions.

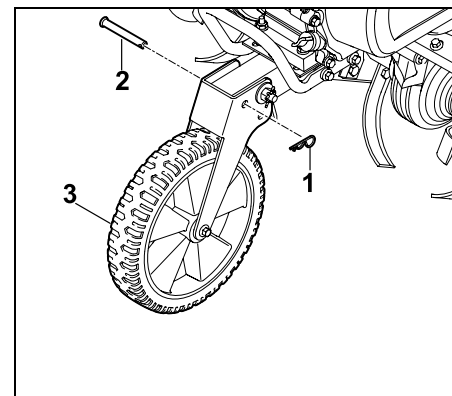
⚠ Risque d'écrasement !
Lors du changement de position de la roue de transport, il y a un risque de pincement.
Veiller aux parties mobiles !

Roue de transport en position de transport :

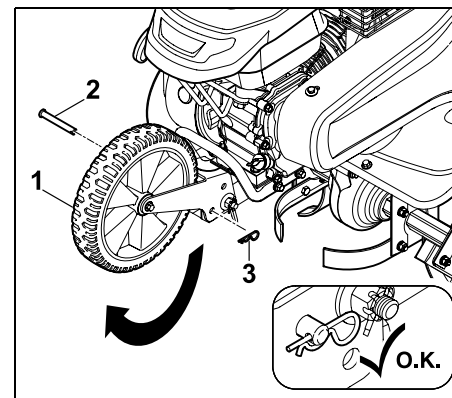


- La roue de transport (1) est montée comme indiqué sur la figure.
- Pour le transport de la motobineuse, tenir fermement l'appareil des deux mains au niveau des poignées et la soulever. (⇒ 13.1)

Roue de transport en position de travail :



- Détacher la goupille (1) avec le goujon (2) sur la roue de transport (3).



- Relever la roue de transport (1) et la fixer avec le goujon (2) et la goupille (3).
- Contrôler la bonne fixation de la roue de transport.

11.5 Réglage de l'éperon de terrage

L'éperon de terrage permet de régler la résistance pendant le travail du sol et donc la vitesse d'avancement. Il est possible de régler l'éperon de terrage sur 6 niveaux pour une meilleure régulation.

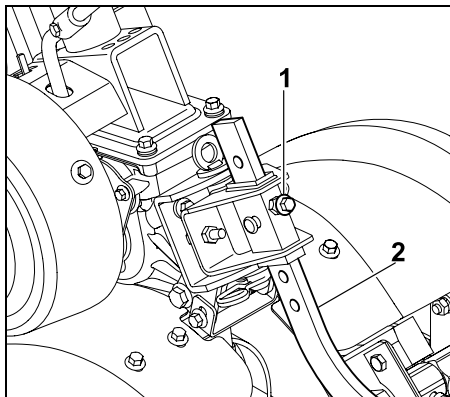


Attention !

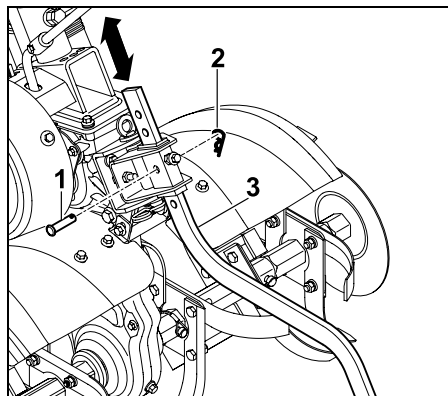
L'éperon de terrage peut glisser et ressortir. Lors du réglage, maintenir l'éperon de terrage.

Réglage de l'éperon de terrage :

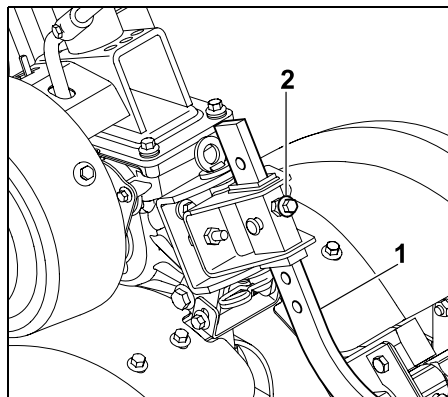
- Placer la roue de transport en position de travail. (⇒ 11.4)
Basculer la motobineuse vers l'avant et veiller à ce que l'appareil soit en position stable et sûre.



- Dévisser la vis (1) pour pouvoir régler l'éperon de terrage (2).



- Détacher le goujon (1) et la goupille (2).
- Placer l'éperon de terrage (3) dans la position souhaitée et le fixer à nouveau avec le goujon (1) et la goupille (2).

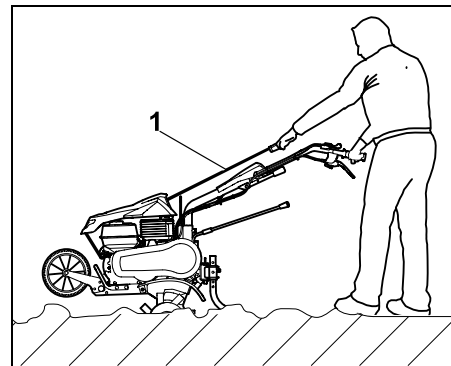


- Bloquer l'éperon de terrage (1) avec la vis (2).

11.6 Démarrage du moteur à combustion

- Mettre l'interrupteur marche/arrêt en position 1.(⇒ 8.1)

- Mettre le levier de commande d'entraînement en position 0.(⇒ 8.3)



- Tenir fermement la poignée du câble de démarrage (1) d'une main et la maintenir.
- Tirer lentement le câble de démarrage (1) jusqu'à ce qu'il résiste. Tirer ensuite le câble rapidement et d'un coup sec à une longueur de bras environ. Relâcher lentement le câble de démarrage (1) pour qu'il puisse s'enrouler à nouveau. Répéter la procédure, jusqu'à ce que le moteur à combustion tourne.


11.7 Coupure du moteur à combustion

- Pour couper le moteur à combustion, placer l'interrupteur marche/arrêt sur la position 0. (⇒ 8.1)
Le moteur à combustion s'arrête après un court délai de marche par inertie.

11.8 Couplage/découplage de l'entraînement

La motobineuse possède deux vitesses en marche avant et une marche arrière.

Lors du travail du sol, la marche arrière sert exclusivement à dégager la motobineuse plus facilement si elle est coincée. La marche arrière n'est pas prévue pour le binage.

-  **Risque de blessures !**
Avant de coupler la marche arrière, vérifier systématiquement que l'espace entre l'utilisateur et le guidon est suffisant.

Couplage de l'entraînement :


- Transporter la motobineuse, moteur à combustion coupé, jusqu'au terrain à traiter. (⇒ 13.1)
- Démarrer le moteur à combustion. (⇒ 11.6)
- Tenir fermement la motobineuse des deux mains au niveau des poignées.
- Actionner le levier d'entraînement et le maintenir. (⇒ 8.4)
L'arbre d'entraînement avec les outils de travail montés commence à tourner de telle manière que la motobineuse se met en mouvement en marche avant.

Découplage de l'entraînement :

- Relâcher le levier d'entraînement (marche avant). (⇒ 8.4)
L'arbre d'entraînement avec les outils de travail montés s'arrête.


11.9 Binage

Lors du binage, le sol est aéré par des fraises en rotation et préparé pour la semence, la plantation ou l'entretien de plantes.

-  **Risque de blessures !**
Biner uniquement en marche avant. Faire attention aux obstacles sur lesquels il est interdit de rouler (p. ex. dalles sur des allées).

- Transporter la motobineuse, moteur à combustion coupé, jusqu'au terrain à traiter. (⇒ 13.1)
- Placer la roue de transport en position de travail. (⇒ 11.4)
- Démarrer le moteur à combustion. (⇒ 11.6)
- Tenir fermement la motobineuse des deux mains au niveau des poignées et adopter une position stable – tenir compte de la zone de travail de l'utilisateur. (⇒ 10.1)
- Actionner le levier d'entraînement (marche avant) et le maintenir. (⇒ 8.4)
Les fraises commencent alors à tourner, le binage peut démarrer.
- Une fois le travail terminé, découpler l'entraînement (⇒ 8.4), couper le moteur (⇒ 11.7) et nettoyer l'appareil (⇒ 12.2).


12. Entretien


-  **Risque de blessures !**
Avant d'effectuer les travaux de maintenance ou de nettoyage sur l'appareil, lire attentivement le chapitre « Consignes de sécurité » (⇒ 4.), en particulier le sous-chapitre « Entretien et réparations » (⇒ 4.7), et respecter strictement toutes les consignes de sécurité.



Débrancher la cosse de bougie d'allumage avant d'effectuer des travaux d'entretien ou de nettoyage !

12.1 Démontage des fraises

-  **Risque de blessures !**
Effectuer le démontage des fraises avec l'aide d'une deuxième personne pour éviter la chute ou le renversement inattendu(e) de l'appareil.

-  **Risque de blessures !**
Travailler uniquement avec des gants afin d'éviter toute blessure sur les parties tranchantes de l'appareil.

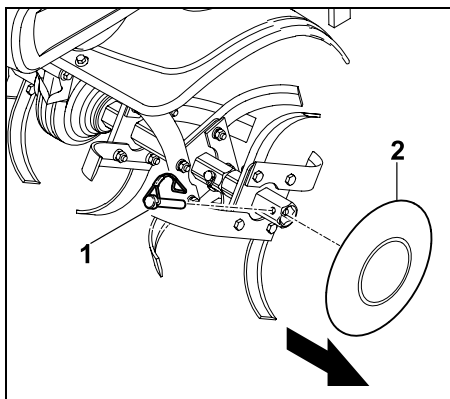


i Si la goupille est enlevée à côté du carter de transmission, le jeu de fraises complet peut être extrait de l'arbre d'entraînement avec le disque de protection pour les plantes.

Le démontage des disques de protection pour les plantes et des fraises s'effectue de la même façon des deux côtés.

Démontage des disques de protection pour les plantes :

- Laisser l'appareil (moteur à combustion, transmission) refroidir complètement.
- Soulever légèrement la motobineuse à l'horizontale avec l'aide d'une deuxième personne.

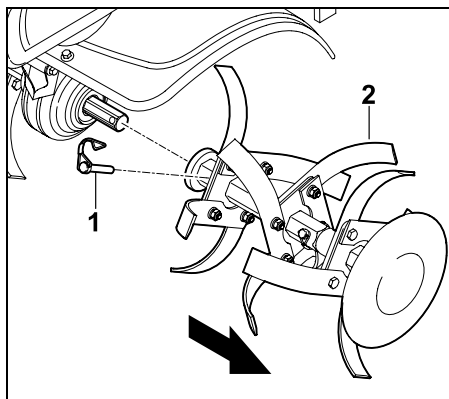


- Ouvrir l'arceau de sécurité de la goupille (1) et retirer celle-ci.
- Retirer le disque de protection pour les plantes (2).

Démontage des fraises :

- Laisser l'appareil (moteur à combustion, transmission) refroidir complètement.

- Soulever légèrement le moteur à l'horizontale avec l'aide d'une deuxième personne.



- Ouvrir l'arceau de sécurité de la goupille (1) et retirer celle-ci.
- Retirer la fraise (2).

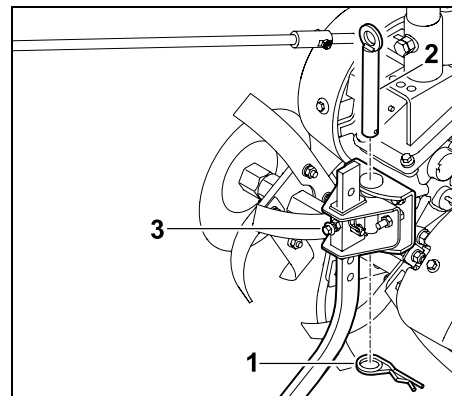
12.2 Nettoyage de l'appareil

Intervalle de nettoyage : Après chaque utilisation

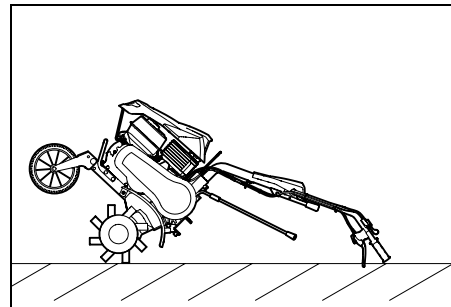
- Nettoyer soigneusement tout l'appareil après chaque utilisation. Prendre soin de l'appareil permet de le protéger et de prolonger sa durée de vie.
- Avant le nettoyage, laisser l'appareil refroidir, retirer la cosse de bougie d'allumage et pour les travaux de nettoyage réalisés sur la transmission et les fraises, porter des vêtements à manches longues et des gants solides.

Position de nettoyage :

- Mettre l'appareil sur une surface plane et stable.
- Placer la partie supérieure du guidon au niveau minimum.



- Extraire la goupille fendue (1) et retirer le goujon (2).
- Déposer l'épéron de terrage avec l'adaptateur (3).



- Poser l'appareil en arrière.

Remarques pour le nettoyage :

- La position de nettoyage est prévue pour la durée du nettoyage au maximum.
- Enlever les saletés et les résidus avec une brosse, un chiffon humide ou un bout de bois – ne pas utiliser de produits de nettoyage agressifs. STIHL recommande d'utiliser un produit de nettoyage spécial (p. ex. un nettoyeur spécial STIHL).

- Ne jamais diriger un jet d'eau vers le guidon, des pièces du moteur à combustion, les joints, les emplacements de paliers. Cela pourrait entraîner des réparations onéreuses.
- **Moteur à combustion :**
Nettoyer les ailettes de refroidissement, la roue de ventilateur, la zone autour du filtre à air, l'échappement, etc. pour assurer un refroidissement suffisant du moteur à combustion.
- Il est possible de nettoyer le **carter de transmission**, le **châssis** et les **fraises** au jet d'eau ou à l'aide d'un nettoyeur haute pression.

! Éviter tout endommagement de l'appareil !

En cas d'utilisation d'un nettoyeur haute pression, respecter une distance **minimale de 1 m** et ne jamais diriger le jet d'eau directement sur les emplacements de paliers, l'arbre d'entraînement et les joints – notamment pas sur le joint entre le carter de transmission et la tôle de protection.

12.3 Moteur à combustion

Intervalle d'entretien : Avant chaque utilisation

- Contrôler le niveau d'huile moteur (voir la notice d'utilisation du moteur à combustion)
- Contrôler le niveau d'huile moteur dans le filtre à air à bain d'huile (voir le manuel d'utilisation du moteur à combustion)

Respecter les consignes d'utilisation et d'entretien figurant dans le manuel d'utilisation du moteur à combustion.

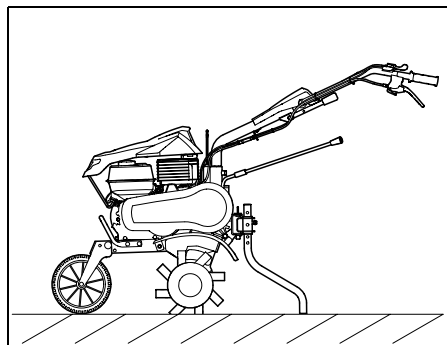
12.4 Transmission

Position d'entretien :

! Éviter tout endommagement de l'appareil !

Éviter l'écoulement d'huile ou d'essence. Lors du remisage de l'appareil, le positionner bien droit.

- Mettre l'appareil sur une surface plane et stable.
- Placer la roue de transport en position de transport.(⇒ 11.4)
- Mettre l'éperon de terrage au niveau maximum.



- Arrêter la motobineuse comme illustré et veiller à sa bonne stabilité.

Intervalle d'entretien :

avant chaque utilisation :

- Contrôler le niveau d'huile dans la transmission.

Après le premier mois ou au bout de 20 heures de service :

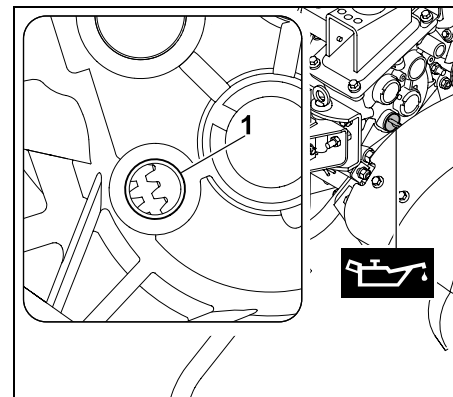
- Effectuer la vidange de l'huile de transmission.

Tous les 6 mois ou au bout de 100 heures de service :

- Effectuer la vidange de l'huile de transmission.

Contrôler le niveau d'huile dans la transmission :

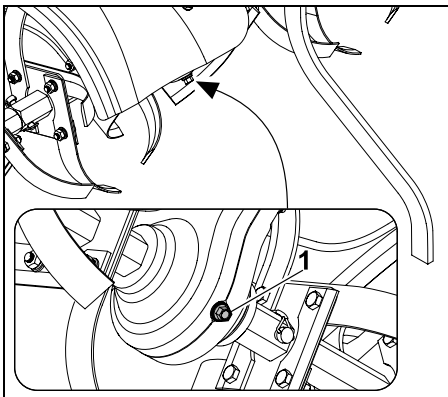
- Mettre l'appareil en position de nettoyage ou d'entretien. (⇒ 12.2)
- Ouvrir le bouchon du réservoir d'huile de transmission. (⇒ 7.13)



- Il n'y a pas d'huile de transmission visible au niveau de la tubulure de remplissage (1) : il y a trop peu d'huile de transmission dans la transmission - Faire l'appoint d'huile de transmission.
- De l'huile de transmission est visible au niveau de la tubulure de remplissage (1) : il y a suffisamment d'huile de transmission dans la transmission.

Effectuer la vidange de l'huile de transmission :

- Mettre l'appareil en position de nettoyage ou d'entretien.(⇒ 12.2)



- Placer un récipient collecteur d'huile adéquat sous l'appareil.
- Ouvrir le bouchon du réservoir d'huile de transmission. (⇒ 7.13)
- Ouvrir la vis de vidange d'huile (1) et laisser l'huile de transmission s'écouler entièrement.
- Revisser la vis de vidange d'huile (1). (20 - 25 Nm)
- Verser l'huile de transmission neuve. (⇒ 7.13)

12.5 Intervalles d'entretien



Éviter tout endommagement de l'appareil !

Confier les travaux d'entretien sur la transmission à un revendeur spécialisé exclusivement.

Entretien effectué par le revendeur spécialisé : Une fois par an pour les utilisateurs privés

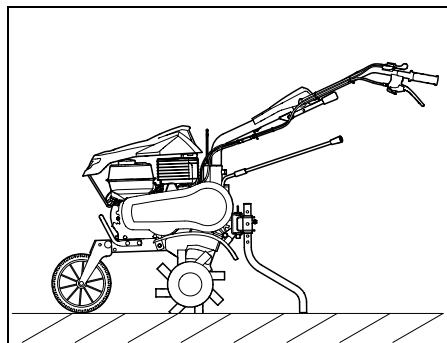
La motobineuse doit être entretenue par un revendeur spécialisé. STIHL recommande de s'adresser à un revendeur spécialisé STIHL.

Entretien effectué par l'utilisateur :

- **Avant chaque mise en service**
Contrôler le niveau d'huile moteur (voir le manuel d'utilisation du moteur à combustion)
Contrôler le filtre à air à bain d'huile (voir le manuel d'utilisation du moteur à combustion)
Contrôler le niveau d'huile de transmission.
- **Après chaque utilisation**
Nettoyer l'appareil. (⇒ 12.2)

12.6 Rangement et entreposage de l'appareil

Remiser la motobineuse en position horizontale (roue de transport en position de transport, éperon de terrage sur le niveau correspondant).



Ranger l'appareil dans une pièce sèche, propre et fermée. S'assurer que l'appareil se trouve hors de portée des enfants.

Toute panne de l'appareil doit être réparée avant son rangement. L'appareil doit toujours être en parfait état de fonctionnement. Serrer tous les écrous, boulons et vis, remplacer les autocollants d'avertissement et de sécurité devenus illisibles sur l'appareil et vérifier que la machine complète ne présente pas de traces d'usure, ni de dommages. Remplacer les pièces usées et endommagées.

En cas de remisage prolongé de l'appareil, tenir compte en plus des points suivants :

- Nettoyer minutieusement toutes les pièces extérieures de l'appareil.
 - Vider le réservoir à carburant.
 - Bien huiler ou graisser toutes les pièces rotatives.
 - Dévisser la bougie d'allumage (voir la notice d'utilisation du moteur à combustion) et verser env. 3 cm³ d'huile moteur dans le moteur à combustion par l'ouverture de la bougie. Faire tourner le moteur à combustion plusieurs fois, sans bougie d'allumage (tirer sur le câble de démarrage).
- ⚠ Risque d'incendie !**
Tenir la cosse de bougie d'allumage éloignée de l'ouverture de la bougie d'allumage pour prévenir tout risque d'incendie.
- Revisser la bougie d'allumage (voir la notice d'utilisation du moteur à combustion).
 - Vidanger l'huile.

- Couvrir le moteur à combustion et ranger l'appareil en position normale.

13. Transport

13.1 Transport de la motobineuse



Risque de blessures !

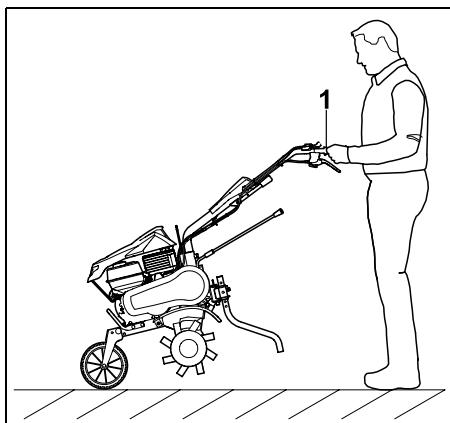
Respecter les remarques relatives à la sécurité dans le chapitre « Consignes de sécurité » (⇒ 4.), notamment le paragraphe « Transport » (⇒ 4.4).

Avant le transport, couper le moteur à combustion, retirer la cosse de bougie d'allumage et mettre des vêtements de sécurité adaptés (chaussures de sécurité, gants, salopette, mains et jambes couvertes).

Faire attention au poids ! (⇒ 18.)

Pour tirer ou pousser la motobineuse :

- Placer la roue de transport en position de transport.(⇒ 11.4)



- Tenir fermement la motobineuse au niveau des deux poignées (1) et la soulever jusqu'à ce qu'elle repose sur la roue de transport.
- Tirer ou pousser la motobineuse lentement (en avançant pas à pas). Sur un terrain plat et régulier, l'appareil doit être poussé, sur un terrain accidenté, il vaut mieux le tirer.



Risque de blessures !

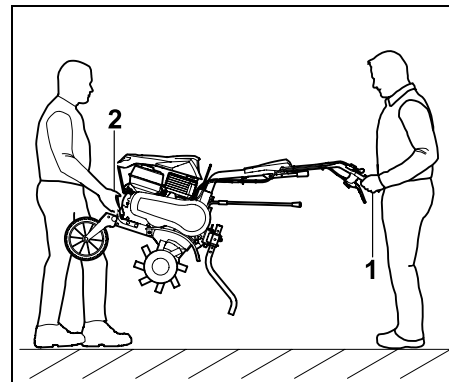
En raison du poids important de l'appareil, la prudence s'impose en présence de marches, de gradins, de rampes inclinées et autres montées.

L'utilisateur doit se trouver systématiquement au-dessus de l'appareil pour ne pas être écrasé par l'appareil en cas de perte de contrôle – c'est-à-dire qu'il faut pousser l'appareil vers le bas ou le tirer vers le haut par-dessus des gradins et sur des parcours en pente.

Pour gravir des marches, porter la motobineuse avec l'aide d'une deuxième personne.

Pour soulever ou porter la motobineuse :

- Contrôler la bonne fixation de la partie supérieure du guidon.



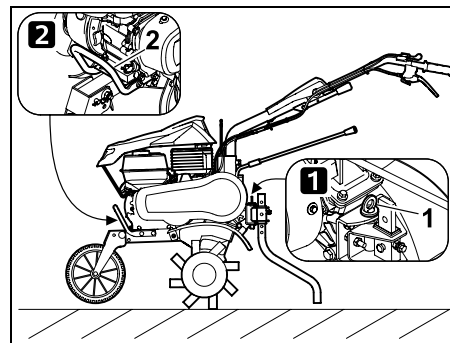
- Soulever ou porter la motobineuse à deux personnes au moins et veiller constamment à respecter une distance suffisante avec les fraises.

Points de levage :

Poignées (1) et poignée de transport (2).

Pour transporter la motobineuse sur une surface de chargement :

- Transporter toujours la motobineuse **debout** – sur des fraises. Ne jamais basculer l'appareil sur le côté.



- Fixer la motobineuse afin d'éviter tout glissement et l'arrimer sur la surface de chargement à l'aide de cordes ou de sangles.

Points d'arrimage :

- 1 arrimer la motobineuse au logement de l'éperon de terrage (1).
- 2 arrimer la motobineuse à la poignée de transport (2).

14. Protection de l'environnement



Les emballages, l'appareil et ses accessoires sont fabriqués en matériaux recyclables et sont à éliminer conformément à la législation locale.

L'élimination sélective des déchets dans le respect de l'environnement contribue au recyclage des matières recyclables. Une fois la durée d'utilisation normale de l'appareil écoulée, remettre l'appareil à un centre de collecte des déchets.

14.1 Mise au rebut

L'huile usagée (huile moteur, huile de transmission) et le carburant doivent toujours être mis au rebut conformément à la législation.

Mettre le moteur à combustion hors d'usage avant la mise au rebut. Pour cela, retirer le câble d'allumage, vider le réservoir et vidanger l'huile moteur.

Risque de blessures causées par les fraises !

Ne jamais laisser une motobineuse usagée sans surveillance. S'assurer que l'appareil et les fraises sont rangés hors de portée des enfants.

15. Comment limiter l'usure et éviter les dommages

Remarques importantes relatives à la maintenance et à l'entretien du groupe de produits

Motobineuses à essence (STIHL MH)

La société STIHL décline toute responsabilité en cas de dommages corporels ou matériels découlant du non-respect des consignes de sécurité, des instructions d'utilisation et d'entretien stipulées dans le manuel d'utilisation ou en cas d'utilisation de pièces rapportées ou de rechange non agréées.

Respecter impérativement les consignes suivantes pour éviter tout dommage et prévenir une usure rapide de votre appareil STIHL :

1. Pièces d'usure

Certaines pièces des appareils STIHL sont sujettes à usure, même dans des conditions normales d'utilisation. Elles doivent être remplacées en temps voulu, en fonction du type et de la durée d'utilisation.

C'est notamment le cas des pièces suivantes :

- courroie trapézoïdale
- fraise
- éperon de terrage

2. Respect des consignes indiquées dans le présent manuel d'utilisation

Il est nécessaire d'utiliser, d'entretenir et d'entreposer soigneusement l'appareil STIHL conformément aux consignes du présent manuel d'utilisation. L'utilisateur est seul responsable des dommages

entraînés par le non-respect des consignes de sécurité, d'utilisation et d'entretien.

Ceci s'applique notamment dans les cas suivants :

- utilisation non conforme du produit.
- utilisation de consommables non autorisés par STIHL (lubrifiants, huile de transmission, essence et huile moteur, consulter le manuel d'utilisation du moteur à combustion).
- modifications du produit non autorisées par STIHL.
- utilisation de pièces de montage, d'équipements ou d'outils de coupe non autorisés par STIHL.
- utilisation de l'appareil lors de manifestations sportives ou de concours.
- dommages résultant d'une utilisation prolongée de l'appareil avec des pièces défectueuses.

3. Travaux d'entretien

Tous les travaux indiqués au chapitre « Entretien » doivent être effectués à intervalles réguliers.

Si l'utilisateur n'est pas en mesure d'effectuer lui-même ces travaux d'entretien, il devra les confier à un spécialiste.

STIHL recommande de confier les travaux d'entretien et les réparations exclusivement à un revendeur spécialisé STIHL.

Les revendeurs spécialisés STIHL bénéficient régulièrement de formations et d'informations techniques.

Si ces travaux ne sont pas effectués, cela peut entraîner des dommages dont l'utilisateur sera tenu responsable.

Cela concerne notamment :

- dommages dus à la corrosion ou autres dommages consécutifs causés par un stockage inapproprié.
- endommagement de l'appareil du fait de l'utilisation de pièces de rechange de mauvaise qualité.
- dommages causés par le non-respect des intervalles d'entretien ou un entretien insuffisant, ou causés par des réparations ou des travaux d'entretien n'ayant pas été effectués chez un revendeur spécialisé.

16. Pièces de rechange courantes

Goupille (fraises) :
6250 716 4800

Courroie trapézoïdale :
6250 711 5000

Fraise droite complète :
6250 710 0201

Fraise gauche complète :
6250 710 0200

Kit de réparation (lames) :
6250 007 1800

17. Déclaration de conformité UE

17.1 Motobineuse à essence (STIHL MH)

STIHL Tirol GmbH
Hans Peter Stihl-Straße 5
6336 Langkampfen
Autriche

déclare sous sa seule responsabilité que

Modèle : Motobineuse, à essence
Marque : STIHL
Type : MH 600.0
Série : 6250

est en parfaite conformité avec les dispositions pertinentes des directives 2014/30/EU, 2006/42/EC, 2011/65/EU et a été mise au point et fabriquée conformément aux versions des normes suivantes, en vigueur à la date de production :
EN 709, EN ISO 14982, EN ISO 3744, ISO 11094

Conservation de la documentation technique :

STIHL Tirol GmbH
Homologation du produit

L'année de fabrication et le numéro de machine (Ser.-No) sont indiqués sur l'appareil.

Langkampfen, 02.01.2020

STIHL Tirol GmbH

p.p.



Matthias Fleischer, Directeur de la Recherche et du Développement

p.p.



Sven Zimmermann, Directeur de la Qualité

17.2 Adresse de l'administration centrale STIHL

ANDREAS STIHL AG & Co. KG
Postfach 1771
D-71301 Waiblingen

17.3 Adresses des sociétés de distribution STIHL

ALLEMAGNE

STIHL Vertriebszentrale AG & Co. KG
Robert-Bosch-Straße 13
64807 Dieburg
Téléphone : +49 6071 3055358

AUTRICHE

STIHL Ges.m.b.H.
Fachmarktstraße 7
2334 Vösendorf
Téléphone : +43 1 86596370

SUISSE

STIHL Vertriebs AG
Isenrietstraße 4
8617 Mönchaltorf
Téléphone : +41 44 9493030

RÉPUBLIQUE TCHÈQUE

Andreas STIHL, spol. s r.o.
Chrlická 753
664 42 Modřice

17.4 Adresses des importateurs STIHL

BOSNIE-HERZÉGOVINE

UNIKOMERC d. o. o.
Bišće polje bb
88000 Mostar
Téléphone : +387 36 352560
Fax : +387 36 350536

CROATIE

UNIKOMERC - UVOZ d.o.o.
Sjedište:
Amruševa 10, 10000 Zagreb
Prodaja:
Ulica Kneza Ljudevita Posavskog 56,
10410 Velika Gorica
Téléphone : +385 1 6370010
Fax : +385 1 6221569

TURQUIE

SADAL TARIM MAKİNALARI DIŞ
TİCARET A.Ş.
Alsancak Sokak, No:10 I-6 Özel Parsel
34956 Tuzla, İstanbul
Téléphone : +90 216 394 00 40
Fax : +90 216 394 00 44

18. Caractéristiques techniques

MH 600.0

N° de série 6250
Moteur à combustion, modèle Moteur à combustion 4 temps
Dispositif de démarrage Démarrage par lanceur

Type de moteur STIHL EHC 600.0

Cylindrée 212 cm³
Puissance nominale au régime nominal 4,4 - 3600 kW - tr/min
Réservoir de carburant 3,6 l

Outil 4 fraises, 2 disques de protection pour les plantes

Diamètre du jeu de fraises 31 cm

Conformément à la directive 2006/42/EC :

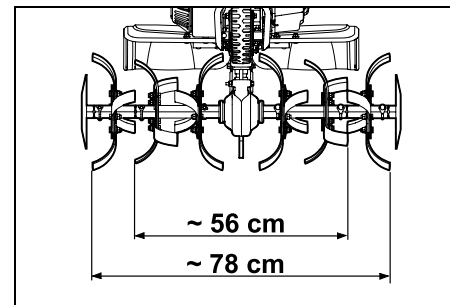
Niveau de puissance acoustique mesuré L_{WA} 99,0 dB(A)
Incertitude K_{WA} 2,4 dB(A)
 $L_{WA} + K_{WA}$ 101,4 dB(A)

Niveau de pression sonore sur le lieu de travail L_{pA} 87 dB(A)
Incertitude K_{pA} 3 dB(A)
Vibrations indiquées conformément à la norme EN 12096 :

Valeur mesurée a_{hw} 6,90 m/s²
Incertitude K_{hw} 2,76 m/s²

Mesure conformément à la norme EN 20643

Entraînement 2 vitesses avant
1 marche arrière
Longueur 163 cm
Largeur 85 cm
Hauteur 105 cm
Poids 62 kg



18.1 REACH

REACH désigne une directive CE relative à l'enregistrement, l'évaluation et l'autorisation de substances chimiques.

Les informations sur la conformité à la directive REACH (CE) N° 1907/2006 sont indiquées sous le lien www.stihl.com/reach.

19. Recherche des pannes

✘ Demander éventuellement conseil à un revendeur spécialisé, STIHL recommande les revendeurs spécialisés STIHL.

📖 Voir le manuel d'utilisation du moteur à combustion.

Dysfonctionnement :

Le moteur à combustion ne démarre pas

Cause possible :

- Interrupteur marche/arrêt en position OFF
- Le réservoir de carburant est vide ; la conduite d'alimentation en carburant est bouchée
- Le carburant est de mauvaise qualité, encrassé ou depuis trop longtemps dans le réservoir
- La cosse n'est plus sur la bougie d'allumage ; le câble d'allumage n'est pas fixé correctement sur la cosse
- La bougie d'allumage est encrassée ou endommagée, l'écartement des électrodes est incorrect
- Le filtre à air à bain d'huile est encrassé
- Des tentatives répétées de démarrage ont noyé le moteur à combustion.

Solution :

- Amener l'interrupteur marche/arrêt en position ON (⇒ 8.1)
- Verser du carburant (⇒ 7.14) ; nettoyer les conduites d'alimentation du carburant (✘)
- Toujours utiliser du carburant frais (essence sans plomb), de marque (⇒ 7.14) ; nettoyer le carburateur (✘)
- Rebrancher la cosse de bougie d'allumage (📖) ; Contrôler la connexion entre le câble d'allumage et la cosse (✘)
- Nettoyer/remplacer la bougie d'allumage (📖), (✘) ; corriger l'écartement des électrodes (✘)
- Nettoyer/remplacer le filtre à air à bain d'huile (📖), (✘)

- Dévisser la bougie d'allumage et la sécher, placer l'interrupteur marche/arrêt sur la position OFF et tirer plusieurs fois sur le câble de démarrage, bougie d'allumage dévissée (📖)

Dysfonctionnement :

Le moteur à combustion démarre difficilement ou perd de la puissance

Cause possible :

- Présence d'eau dans le réservoir de carburant et dans le carburateur ; carburateur bouché
- Le réservoir de carburant est encrassé
- Le filtre à air à bain d'huile est encrassé
- La bougie d'allumage est encrassée
- Utilisation d'un mauvais carburant

Solution :

- Vider le réservoir à carburant, nettoyer la conduite de carburant et le carburateur (✘)
- Nettoyer le réservoir à carburant (✘)
- Nettoyer/remplacer le filtre à air à bain d'huile (📖), (✘)
- Nettoyer/remplacer la bougie d'allumage (📖), (✘)
- Contrôler le carburant (📖)

Dysfonctionnement :

Le moteur à combustion est très chaud

Cause possible :

- Les ailettes de refroidissement sont bouchées
- Le niveau d'huile est insuffisant dans le moteur à combustion
- La surface du moteur à combustion est couverte de terre
- Régime trop élevé

Solution :

- Nettoyer les ailettes de refroidissement (⇒ 12.2)

- Faire l'appoint d'huile moteur (⇒ 7.14)
- Retirer la terre du moteur à combustion
- Réduire le régime (⇒ 8.2)

Dysfonctionnement :

Le moteur à combustion fonctionne bruyamment

Cause possible :

- Le filtre à air à bain d'huile est encrassé
- Utilisation d'un mauvais carburant
- Il n'y a pas assez de carburant

Solution :

- Nettoyer/remplacer le filtre à air à bain d'huile (📖), (✘)
- Contrôler le carburant (📖),

Dysfonctionnement :

Fumée importante

Cause possible :

- Niveau d'huile trop élevé
- Le filtre à air à bain d'huile est encrassé
- Appareil incliné à plus de 15°

Solution :

- Ajuster la quantité d'huile moteur (📖)
- Nettoyer/remplacer le filtre à air à bain d'huile (📖), (✘)
- Mettre l'appareil en position de travail à l'horizontale

Dysfonctionnement :

Fortes vibrations pendant le fonctionnement

Cause possible :

- Fixation du moteur desserrée

Solution :

- Serrer les vis de fixation du moteur (✘)

Dysfonctionnement :
Performances diminuées

Cause possible :

- Fraises mal montées
- Fraises usées
- Éperon de terrage mal réglé
- Courroie d'entraînement usée

Solution :

- Monter correctement les fraises (⇒ 7.2), (⇒ 7.3)
- Remplacer les fraises (✘)
- Régler l'éperon de terrage (⇒ 11.5)
- Remplacer la courroie d'entraînement (✘)

Dysfonctionnement :
Fonctionnement bruyant de la transmission

Cause possible :

- Niveau d'huile incorrect dans la transmission
- Composants usés dans la transmission

Solution :

- Contrôler le niveau d'huile de la transmission (✘)
- Contacter votre revendeur spécialisé (📖)

Dysfonctionnement :
L'arbre d'entraînement ne tourne pas lorsqu'un levier d'entraînement est actionné

Causes possibles :

- Câble de commande défectueux
- Courroie d'entraînement usée

Solutions :

- Contrôler ou remplacer le câble de commande (✘)
- Remplacer la courroie (✘)

Dysfonctionnement :
Fuite d'huile au niveau de la transmission/du moteur à combustion

Cause possible :

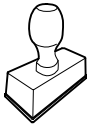
- Composants usés ou endommagés dans la transmission/le moteur à combustion

Solution :

- Contacter votre revendeur spécialisé (✘)

20. Feuille d'entretien

20.1 Confirmation de remise

<p>Modèle : _____</p> <p>Numéro de série :</p> <table border="1"><tr><td> </td><td> </td><td> </td><td> </td><td> </td><td> </td><td> </td><td> </td></tr></table> <p>Date : </p> <div style="text-align: center;"></div> <p>Prochain entretien</p> <p>Date : </p>								


20.2 Confirmation d'entretien

Remettre le présent manuel d'utilisation au revendeur spécialisé STIHL lors des travaux d'entretien.



Il confirmera l'exécution des travaux d'entretien en complétant les champs préimprimés.

 Entretien exécuté le


 Date du prochain entretien

Geachte cliënt(e),

Wij zijn blij dat u hebt gekozen voor STIHL. Wij ontwikkelen en produceren onze producten in topkwaliteit in overeenstemming met de behoeften van onze klanten. Zo ontstaan producten met een hoge betrouwbaarheid, ook bij extreme belasting.

STIHL staat ook voor service met topkwaliteit. Onze dealers staan garant voor deskundig advies en instructie alsmede een uitgebreide technische begeleiding.

Wij danken u voor uw vertrouwen in ons en wensen u veel plezier met uw STIHL product.



Dr. Nikolas Stihl

**BELANGRIJK! VOOR GEBRUIK GOED
DOORLEZEN EN BEWAREN.**

1. Inhoudsopgave

Over deze gebruiksaanwijzing	116
Algemeen	116
Instructie voor het lezen van de gebruiksaanwijzing	116
Beschrijving van het apparaat	118
Voor uw veiligheid	119
Algemeen	119
Tanken – omgaan met benzine	120
Kleding en uitrusting	121
Transport van het apparaat	121
Vóór het werken	121
Tijdens het werken	122
Onderhoud en reparaties	124
Opslag bij langdurige bedrijfsonderbrekingen	125
Afvoer	125
Toelichting van de symbolen	126
Leveringsomvang	127
Apparaat klaarmaken voor gebruik	128
Montage-instructies	128
Montage stervormig hakmes rechts	128
Montage stervormig hakmes links	129
Remsteun monteren	130
Transportwiel monteren	130
Onderstuk duwstang monteren	131
Bovenstuk duwstang monteren	132
Beschermplaathouders monteren	133
Beschermplaat monteren	133
Schakelhendel aandrijving monteren	133
Afdekkingen monteren	134
Kabels vastmaken	134
Transmissieolie	135
Brandstof en motorolie	135

Oliebadluchtfilter	135
Bedieningselementen	136
Aan/uit-schakelaar	136
Hendel gasregeling	136
Schakelhendel aandrijving	136
Hendel wielaandrijving	137
Veiligheidsvoorzieningen	138
Vergrendeling	138
wielaandrijvingshendel	138
Veiligheidsvoorzieningen	138
Aanwijzingen voor werken	139
Werkgebied van de gebruiker	139
Werkstand van het apparaat	139
Ideale lichaamshouding tijdens het werken	139
Apparaat in gebruik nemen	139
Vorbereidende maatregelen	139
Hoogteverstelling bovenstuk duwstang	140
Zijwaartse verstelling duwstang	140
Transportwiel	140
Remsteun instellen	141
Verbrandingsmotor starten	141
Verbrandingsmotor uitschakelen	142
Wielaandrijving in- en uitschakelen	142
Hakken	142
Onderhoud	142
Stervormige hakmessen demonteren	143
Apparaat reinigen	143
Verbrandingsmotor	144
Transmissie	144
Service-intervallen	145
Opslag en stilleggen	145
Transport	146
Motorhak transporteren	146
Milieubescherming	147

Afvoer	147
Slijtage minimaliseren en schade voorkomen	147
Standaard reserveonderdelen	148
EU-conformiteitsverklaring	148
Motorhak benzine (STIHL MH)	148
Technische gegevens	148
REACH	149
Defectopsporing	149
Onderhoudsschema	151
Leveringsbevestiging	151
Servicebevestiging	151

2. Over deze gebruiksaanwijzing

2.1 Algemeen

Deze gebruiksaanwijzing is een **originale gebruiksaanwijzing** van de fabrikant in de zin van de EG-richtlijn 2006/42/EC.

STIHL werkt voortdurend aan de ontwikkeling van zijn producten; wijzigingen in de levering qua vorm, techniek en uitvoering zijn daarom voorbehouden.

Op basis van gegevens of afbeeldingen uit dit boekje kunnen bijgevolg geen aanspraken worden gemaakt.

Het is mogelijk dat in deze gebruiksaanwijzing modellen worden beschreven die niet in elk land verkrijgbaar zijn.

Deze gebruiksaanwijzing is auteursrechtelijk beschermd. Alle rechten blijven voorbehouden, met name het recht op het kopiëren, vertalen en het verwerken met elektronische systemen.

2.2 Instructie voor het lezen van de gebruiksaanwijzing

Afbeeldingen en teksten beschrijven bepaalde bedieningsstappen.

Alle pictogrammen die op het apparaat zijn aangebracht, worden in deze gebruiksaanwijzing toegelicht.

Kijkrichting:

kijkrichting bij gebruik 'links' en 'rechts' in de gebruiksaanwijzing: de gebruiker staat achter het apparaat en kijkt in de rijrichting naar voren.

Hoofdstukverwijzing:

naar de desbetreffende hoofdstukken en paragrafen met nadere uitleg wordt met een pijltje verwezen. Het volgende voorbeeld bevat een verwijzing naar een hoofdstuk: (⇒ 4.)

Markeringen van tekstpassages:

de beschreven aanwijzingen kunnen zoals in de volgende voorbeelden gemarkeerd zijn.

Handelingen waarbij ingrijpen van de gebruiker vereist is:

- Bout (1) met een schroevendraaier losdraaien, hendel (2) activeren ...

Algemene opsommingen:

- productgebruik bij sport- of wedstrijd-evenementen

Teksten met aanvullende betekenis:

tekstpassages met aanvullende betekenis zijn met één van de onderstaand beschreven symbolen gemarkeerd om deze in de gebruiksaanwijzing extra te accentueren.



Gevaar!

Gevaar voor ongevallen en ernstig letsel. Bepaalde handelingen zijn noodzakelijk of verboden.



Waarschuwing!

Kans op letsel. Bepaalde handelingen voorkomen mogelijk of waarschijnlijk letsel.



Voorzichtig!

Minder ernstig letsel of materiële schade dat/die door bepaalde handelingen kan worden voorkomen.



Aanwijzing

Informatie voor een beter apparaatgebruik en om een mogelijk oneigenlijk gebruik te vermijden.

Teksten met afbeeldingverwijzing:

sommige afbeeldingen die nodig zijn voor het gebruik van het apparaat, vindt u geheel aan het begin van de gebruiksaanwijzing.

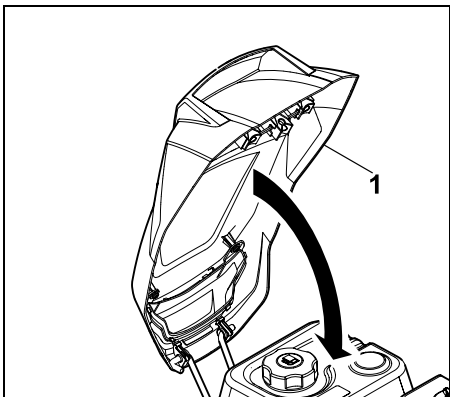
Het camerasymbool koppelt de afbeeldingen op de pagina's met afbeeldingen met het desbetreffende tekstgedeelte in de gebruiksaanwijzing.



Afbeeldingen met tekstpassages:

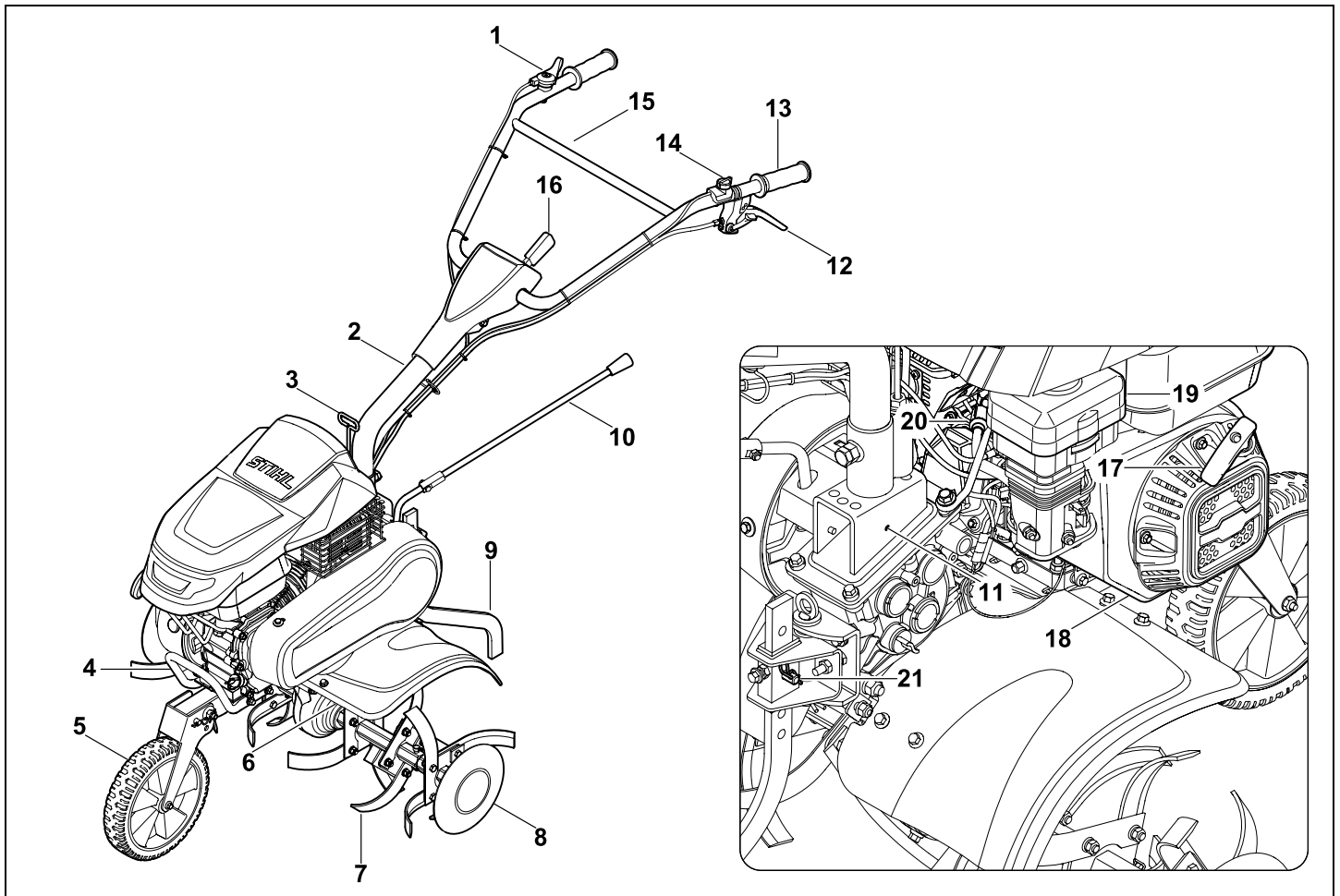
Bedieningsstappen met directe verwijzing naar de afbeelding vindt u onmiddellijk na de afbeelding met bijbehorende positie-nummers.

Voorbeeld:



Sluit de afdekking van de verbrandingsmotor (1).

3. Beschrijving van het apparaat



- 1 Hendel gasregeling
- 2 Onderstuk duwstang
- 3 Ontgrendelingshendel (zijwaartse verstelling duwstang)
- 4 Handgreep
- 5 Transportwiel
- 6 Beschermplaat
- 7 Stervormige hakmessen
- 8 Plantenbeschermerschijf
- 9 Remsteun
- 10 Schakelhendel aandrijving
- 11 Typeplaatje met machinenummer
- 12 Wielaandrijvingshendel
- 13 Handgreep
- 14 Aan/uit-schakelaar
- 15 Bovenstuk duwstang
- 16 Ontgrendelingshendel (hoogteverstelling)
- 17 Startkabel
- 18 Verbrandingsmotor
- 19 OliebadluchtfILTER
- 20 Bougiestekker
- 21 Ontgrendelpen (remsteun)

4. Voor uw veiligheid

4.1 Algemeen



Tijdens de werkzaamheden met het apparaat moeten de voorschriften ter preventie van ongevallen beslist in acht worden genomen.



Vóór de eerste inbedrijfstelling moet u de hele gebruiksaanwijzing goed

doorlezen. Bewaar de gebruiksaanwijzing voor later gebruik zorgvuldig op een veilige plaats.

Volg de gebruiks- en onderhoudsinstructies in de afzonderlijke gebruiksaanwijzing verbrandingsmotor.

Deze veiligheidsmaatregelen zijn onontbeerlijk voor uw veiligheid, maar deze opsomming is niet uitputtend. Gebruik het apparaat altijd verstandig en met verantwoordelijkheidsgevoel, en denk erom dat de gebruiker aansprakelijk wordt gesteld voor ongevallen met andere personen of voor schade aan hun eigendommen.

Maak uzelf vertrouwd met de bedieningselementen en stelementen en met het gebruik van het apparaat. De gebruiker moet weten hoe het gereedschap en de verbrandingsmotor van het apparaat snel kunnen worden gestopt.

Het apparaat mag alleen worden gebruikt door personen die de gebruiksaanwijzing hebben gelezen en die met de bediening van het apparaat vertrouwd zijn. Elke gebruiker moet vóór de eerste ingebruikname vragen om een deskundige en praktische instructie. De verkoper of een andere deskundige moet aan de gebruiker uitleggen, hoe hij veilig met het apparaat kan werken.

Bij deze instructie moet de gebruiker er vooral bewust van worden gemaakt dat voor het werken met dit apparaat uiterste zorgvuldigheid en concentratie vereist zijn.

Ook wanneer u het apparaat volgens de voorschriften bedient, blijven er risico's bestaan.



Levensgevaar door verstikking!

Verstikkingsgevaar voor kinderen bij het spelen met verpakkingsmateriaal. Houd verpakkingsmateriaal altijd buiten het bereik van kinderen.

Leen het apparaat inclusief accessoires alleen uit aan personen die met dit model en de bediening ervan vertrouwd zijn. De gebruiksaanwijzing is onderdeel van het apparaat en moet altijd worden meegegeven.

Gebruik het apparaat alleen als u uitgerust bent en een goede lichamelijke en geestelijke conditie hebt. Als u een verminderde gezondheid heeft, dient u uw arts te vragen of u met het apparaat kunt werken. Na het gebruik van alcohol, drugs of medicijnen die de reactiesnelheid nadelig beïnvloeden, mag niet met het apparaat worden gewerkt.

Controleer of de gebruiker lichamenlijk, zintuigelijk en geestelijk in staat is om het apparaat te bedienen en ermee te werken. Als de gebruiker met lichamenlijke, zintuigelijke of geestelijke beperkingen daartoe in staat is, mag de gebruiker er alleen onder toezicht of na instructie door een verantwoordelijke persoon mee werken.

Controleer of de gebruiker meerderjarig is of conform nationale regelgeving onder toezicht voor een beroep wordt opgeleid.

Let op – Gevaar voor ongevallen!

De motorhak is alleen geschikt voor bodembewerkingen, die dienen voor het uitzaaien, bebouwen of de verzorging van planten. Ze mag alleen worden gebruikt zoals in de gebruiksaanwijzing wordt beschreven – geen verkeerd gebruik! Een

andere toepassing is niet toegestaan en kan gevaarlijk zijn. Anders is er kans op letsel of schade aan het apparaat.

Om persoonlijk letsel van de gebruiker te vermijden, mag de motorhak bijvoorbeeld niet worden ingezet voor volgende werken (onvolledige opsomming):

- om te werken op groendaken en in bloembakken,
- het hakselen en verkleinen van boom- en heggensnoeisels.

Vervoer geen voorwerpen, dieren of personen, met name kinderen, met het apparaat.

Om veiligheidsredenen is het verboden wijzigingen aan het apparaat aan te brengen, behalve als het gaat om vakkundige montage van accessoires die door STIHL zijn goedgekeurd. Andere wijzigingen leiden tot het vervallen van uw garantie. Neem voor informatie over goedgekeurde accessoires contact op met uw STIHL vakhandelaar.

Voor elke wijziging aan het apparaat waardoor het vermogen of het toerental van de verbrandingsmotor of de elektromotor wordt veranderd, is het verboden.

Bij het gebruik op openbare terreinen, parken, sportvelden, langs wegen en op land- en bosbouwbedrijven moet u bijzonder behoedzaam te werk gaan.



Opgelet! Gevaar voor de gezondheid door trillingen!

Een overmatige belasting door trillingen kan schade aan de bloedsomloop en het zenuwstelsel veroorzaken, vooral bij personen met circulatiestoornissen. Raadpleeg een arts wanneer er symptomen optreden die door de trillingen zouden kunnen zijn

veroorzaakt. Dergelijke symptomen treden voornamelijk op in de vingers, handen of polsen en zijn bijvoorbeeld (onvolledige opsomming):

- gevoelloosheid,
- pijn,
- slappe spieren,
- huidverkleuringen,
- onaangenaam kriebelen.

Houd de duwstang tijdens het werken stevig maar niet verkramp met beide handen op de daarvoor bedoelde plaatsen vast.

Plan de werktijden zodanig dat hoge belasting gedurende langere tijd wordt voorkomen.

Bij gebruik van de motorhak dienen rustpauzes te worden ingelast en wordt langdurige bediening van het apparaat best vermeden, want voortdurende vibraties schaden de gezondheid.

4.2 Tanken – omgaan met benzine



Levensgevaarlijk!

Benzine is giftig en in hoge mate ontvlambaar.

Bewaar de brandstof uitsluitend in geschikte en goedgekeurde reservoirs (jerrycans). Schroef de tankdoppen van de jerrycans altijd goed erop en draai de doppen stevig vast. Om veiligheidsredenen moeten defecte afsluitingen worden vervangen.

Gebruik geen drankflessen of soortgelijke zaken om brandstoffen en smeermiddelen af te voeren of op te slaan, zoals

bijv. benzine. Personen, met name kinderen, zouden in de verleiding kunnen komen om eruit te drinken.



Houd benzine uit de buurt van vuur, permanent vuur, warmtebronnen en andere ontstekingsbronnen. Niet roken!

Tank alleen in de buitenlucht en rook niet tijdens het tanken.

Schakel de verbrandingsmotor voor het bijtanken uit en laat deze afkoelen.

De benzine moet vóór het starten van de verbrandingsmotor worden bijgevuld. Bij een draaiende verbrandingsmotor of hete machine mag de tankdop niet worden geopend en mag er geen benzine worden bijgevuld.

Tank de brandstoftank niet te vol!

Vul de brandstoftank nooit tot boven de onderkant van de vulplug, zodat de brandstofruimte heeft om uit te zetten. Volg ook de aanwijzingen in de gebruiksaanwijzing van de verbrandingsmotor op.



Als er benzine is overgelopen, mag u de verbrandingsmotor pas starten nadat u het met benzine verontreinigde oppervlak hebt gereinigd. Start de verbrandingsmotor niet voordat de benzinedampen zijn verdampt (droog vegen).

Gemorste brandstof moet meteen worden afgeveegd.

Verwissel van kleding als er benzine op is gemorst.

Sla het apparaat nooit op in een gebouw met benzine in de tank. Ontstane benzinedampen kunnen met open vuur of vonken in aanraking komen en ontbranden.

Als de tank moet worden geleegd, moet dit in de buitenlucht worden uitgevoerd.

4.3 Kleding en uitrusting



Draag tijdens werkzaamheden altijd stevige schoenen met grip. Werk nooit op blote voeten of bijvoorbeeld op sandalen.



Bij onderhouds- en reinigingswerkzaamheden en tijdens het vervoer van de machine ook telkens stevige handschoenen dragen en lang haar samenbinden en bedekken (hoofddoek, muts enz.).



Tijdens het werken met het apparaat geschikte en nauwsluitende kleding dragen, dat wil zeggen overall, geen stofjas. Draag tijdens het werken met het apparaat geen sjaal, stropdas, sieraden, hangende linten of koorden of andere afstaande kledingstukken.

Draaiende onderdelen kunnen haren, kleding of kledingstukken aanraken of meetrekken. Dit kan ernstig letsel veroorzaken. Gevaar voor letsel!



Tijdens het gebruik van het apparaat dient men altijd gehoorbescherming te dragen.

4.4 Transport van het apparaat

Werk uitsluitend met handschoenen aan om letsel door scherpe randen en hete onderdelen van het apparaat te voorkomen.

Het apparaat niet met draaiende verbrandingsmotor verplaatsen. Schakel de verbrandingsmotor voor het transport uit, laat werkgereedschap tot stilstand komen en trek de bougiestekker eruit.

Transporteer het apparaat alleen met een afgekoelde verbrandingsmotor en zonder brandstof.

Raadpleeg de informatie in het hoofdstuk "Transport". Daar wordt beschreven hoe het apparaat op te tillen of vast te sjoeren is. (⇒ 13.)

Draag het apparaat altijd met z'n tweeën met voldoende ondersteuning – gebruik daarvoor de aangrijppunten.

Gebruik voor het laden geschikte hulpmiddelen (takel of laadhelling).

Maak het apparaat en de meegetransporteerde apparaatdelen met geschikte bevestigingsmaterialen (gordels, kabels, enz.) vast aan het laadoppervlak. Transporteer het apparaat nooit zonder het vast te zetten.

STIHL adviseert om de motorhak met een aangepaste aanhanger of op een aangepast laadoppervlak te transporteren, en niet in een auto-interieur (zoals een kofferruimte).

Houd u bij het transport van het apparaat aan de plaatselijke voorschriften, met name wat betreft de laadveiligheid en het transport van voorwerpen op laadoppervlakken.

4.5 Vóór het werken

Het moet duidelijk zijn, dat er alleen personen met het apparaat werken die de gebruiksaanwijzing kennen.

Controleer het brandstofsysteem vóór ingebruikname van het apparaat op lekkage, met name de zichtbare onderdelen, zoals bijv. tank, tankdop, slangverbindingen. Verbrandingsmotor bij lekkage of schade niet starten – **Brandgevaar!**

Apparaat vóór ingebruikname door vakhandelaar laten repareren.

Neem de gemeentelijk voorgeschreven tijden voor het gebruik van tuinapparaten met verbrandingsmotor in acht.

Controleer het complete terrein waarop het apparaat wordt gebruikt en verwijder alle grote stenen, stokken, kabels, botten en alle andere voorwerpen die door het apparaat omhoog kunnen worden geslingerd.

U moet om in de bodem verborgen voorwerpen duidelijk als zodanig markeren voor het werken met het apparaat en eromheen rijden (beregingsinstallaties, palen, waterventielen, fundamenteën, stroomkabels enz.). Rijd nooit over dergelijke voorwerpen heen.

Vóór het gebruik van het apparaat moeten alle defecte, versleten en beschadigde onderdelen worden vervangen. Onleesbare of beschadigde waarschuwingsaanwijzingen op het

apparaat moeten worden vervangen. Stickers en alle verdere vervangingsonderdelen zijn verkrijgbaar bij uw STIHL vakhandelaar.

Voor het gebruik van het apparaat dient men te controleren of de bougiestekker goed vastzit op de bougie.

Het apparaat mag alleen worden gebruikt als het in goede staat verkeert. Controleer vóór elk gebruik:

- of het volledige apparaat volgens de voorschriften is gemonteerd.
- of de veiligheidsvoorzieningen (zoals de wielaandrijvingshendel, beschermstrips, beschermkappen, duwstang en beschermrooster) in perfecte staat verkeren en naar behoren functioneren. Gebruik het apparaat nooit met beschadigde, versleten of ontbrekende veiligheidsvoorzieningen.
- of het werkgereedschap (stervormige hakmessen) en de bevestigingsbouten, splitpenen aanwezig c.q. versleten of beschadigd (inkepingen, scheuren) zijn. Vervang versleten of beschadigde onderdelen.
- of de werkgereedschappen (stervormig hakmessen) veilig en stevig gemonteerd zijn.
- of de wielaandrijvingshendels werken en soepel te bedienen zijn.
- of de tankdop goed vastgeschroefd is.
- of de tank en de brandstofbevattende delen en de tankdop in onberispelijke staat verkeren.
- of de olieafsluitschroef er goed op is geschroefd.
- of het transmissieoliepeil correct is.

- of de gebruikte accessoires volledig en volgens de voorschriften op het apparaat zijn gemonteerd. Alle onderdelen die bij de accessoires zijn meegeleverd moeten worden gemonteerd of gebruikt.

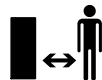
Voer indien nodig alle noodzakelijke werkzaamheden uit of vertrouw deze toe aan de vakhandelaar. STIHL beveelt hiervoor de STIHL vakhandelaar aan.

De beschermstrips links en rechts zijn afgestemd op de betreffende werkbreedte en moeten altijd correct gemonteerd zijn.

Duw of trek het apparaat met behulp van het transportwiel naar het te bewerken oppervlak.

Voor de ingebruikname alles wegnemen wat op het apparaat ligt (werktuigen, doeken enz.).

4.6 Tijdens het werken



Houd andere personen uit de gevarezone! Werk nooit als er zich dieren of personen, in het bijzonder kinderen, binnen de gevarezone bevinden.

Opgelet! – Tijdens het werken worden er voorwerpen als bodemmateriaal, stenen enz. omhoog of opzij eruit geslingerd.

Het apparaat mag slechts door één persoon alleen worden gebruikt. Als de verbrandingsmotor loopt mag de bediener zich niet in het werkgebied bevinden. (⇒ 10.1)

Het apparaat mag tijdens het gebruik nooit aan de transporthandgreep, aan de beschermplaat of aan andere apparaatonderdelen, behalve de

handgrepen aan de duwstang, opgeheven worden of getrokken worden – en zeker niet door een tweede persoon.

De op het apparaat geïnstalleerde schakel- en veiligheidsinrichtingen mogen niet worden verwijderd of overbrugd. In het bijzonder de hendel voor wielaandrijving nooit aan bovenstuk duwstang vastzetten (bijv. door afbinden).



Opgelet – kans op letsel!

Houd handen of voeten nooit tegen of onder draaiende onderdelen. Neem steeds de door de duwstang bepaalde veiligheidsafstand in acht. De veiligheidsafstand is gelijk aan de lengte van de correct gemonteerde en uitgeklapte duwstang – duwstang niet wijzigen en het apparaat nooit met neergeklapte duwstang in gebruiken nemen.

Bevestig nooit voorwerpen aan de duwstang (bijv. werkkleding).

Werk alleen bij daglicht of bij goede kunstverlichting.

Werk niet met het apparaat bij regen, onweer en met name niet bij blikseminslaggevaar.

Bij een vochtige ondergrond is er meer gevaar voor letsel, omdat de gebruiker minder stabiel staat.

Om uitglijden te voorkomen moet er bijzonder voorzichtig worden gewerkt. Indien mogelijk het apparaat niet op een vochtige ondergrond gebruiken.

Het apparaat met gemonteerde stervormige hakmessen niet op geasfalteerde bodem, plaatbodem enz. in gebruik nemen.

Gebruik het apparaat uiterst behoedzaam wanneer u in de buurt van hellingen, terreinkanten, sloten en dijken werkt. Houd met name voldoende afstand tot dergelijke gevare zones.

Uitlaatgassen:



Levensgevaar door vergiftiging!

Stop onmiddellijk met werken bij misselijkheid, hoofdpijn, zichtstoornissen (bijv. blikvernauwing), slecht horen, duizeligheid of een verminderd concentratievermogen. Deze symptomen kunnen onder andere door een te hoge concentratie uitlaatgassen worden veroorzaakt.



Het apparaat genereert giftige uitlaatgassen zodra de verbrandingsmotor is ingeschakeld. Deze gassen bevatten giftig koolmonoxide, een kleur- en reukloos gas, en andere schadelijke stoffen. De verbrandingsmotor mag nooit in afgesloten of slecht geventileerde ruimtes in werking worden gezet.

De richting van de uitlaatgassen aan de uitlaat in het oog houden. De uitlaat nooit op personen richten.

Starten:

Start het apparaat voorzichtig - de aanwijzingen in het hoofdstuk "Apparaat in gebruik nemen" (⇒ 11.) opvolgen. Bij het starten volgens deze instructies is er minder kans op letsel.

Kans op letsel!

Wanneer de startkabel snel terugspringt, worden hand en arm sneller naar de verbrandingsmotor getrokken, dan dat de startkabel kan worden losgelaten. Deze kickback kan botbreuken, kneuzingen en verstuikingen veroorzaken.

Houd uw voeten op voldoende afstand van het werkgereedschap.

Bij het starten mag het apparaat niet worden gekanteld.

Bij het starten mag de hendelvoor wiel aandrijving niet bediend worden.

Werken op hellingen:

Hellingen altijd in de dwarsrichting, nooit in de lengterichting bewerken.

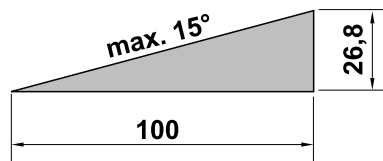
De gebruiker mag op de helling nooit onder het lopende apparaat staan. Indien hij de controle verliest, zou hij overreden kunnen worden.

Wees bijzonder voorzichtig als u op een helling van richting verandert.

Let steeds op een goede stand bij hellingen en vermijd om met het apparaat te werken op zeer sterke hellingen.

Bij het gebruik van het apparaat op hellingen kan het omvallen. Om veiligheidsredenen mag het apparaat niet op hellingen steiler dan 15° (26,8 %) worden gebruikt. **Kans op letsel!**

Een helling van 15° betekent een verticale stijging van 26,8 cm bij een horizontale lengte van 100 cm.



Voor gegarandeerd voldoende smering van de verbrandingsmotor moeten bij het gebruik van het apparaat op hellingen ook de instructies in de meegeleverde gebruiksaanwijzing verbrandingsmotor in acht worden genomen.

Werken:



Kans op letsel!

Houd handen of voeten nooit boven, onder of tegen draaiende onderdelen.

Het apparaat omwille van de veiligheid altijd met beide handen bedienen – beide handen moeten zich tijdens het werken op de duwstanghandgrepen bevinden. Nooit werken met één hand.

Regel de werkdiepte alleen door te drukken op de remsteun.

Gebruik het apparaat op moeilijk te bewerken bodem (bijv. met stenen of hard) met de nodige voorzichtigheid – rotatiesnelheid van het werkgereedschap verminderen (gasregeling).

Werk altijd stapvoets en ga bij het werken met het apparaat vooral niet rennen. Door snel te lopen met het apparaat is er meer kans op letsel door struikelen, uitglijden enz.

Opgelet – kans op letsel!

Ga uiterst behoedzaam te werk en zorg vooral voor voldoende afstand tussen werkgereedschap (stervormige hakmessen) en voeten wanneer u het apparaat omkeert, naar u toe trekt of de achteruitversnelling inschakelt.

Opgelet – gevaar voor struikelen!

Let bij achteruitlopen met het apparaat op hindernissen achter de gebruiker.

Heeft het apparaat zich vastgereden, de verbrandingsmotor uitschakelen en de bougiestekker lostrekken. Het apparaat optillen met behulp van een tweede persoon en losmaken.

Schakel de verbrandingsmotor uit,

– wanneer de machine voor het transport gekanteld moet worden,

- wanneer de machine van en naar het te bewerken oppervlak wordt geduwd of getrokken,
- wanneer u het apparaat verlaat of als het apparaat zonder toezicht is,
- voordat u bijtankt. Alleen tanken wanneer de verbrandingsmotor volledig is afgekoeld. **Brandgevaar!**
- wanneer de machine over een niet te bewerken oppervlak wordt geduwd of getrokken.

Schakel de verbrandingsmotor uit en verwijder de bougiestekker,

- voordat u blokkeringen opheft,
- voordat u het apparaat optilt en draagt,
- voordat u het apparaat transporteert,
- voordat het apparaat wordt getest of gereinigd of voordat sommige werkzaamheden worden uitgevoerd (zoals het verstellen van de duwstang of het uitklappen van het transportonderstel),
- wanneer een vreemd voorwerp geraakt is of als het apparaat abnormaal trilt. Onderzoek in deze gevallen de machine, in het bijzonder het werkgereedschap (stervormig hakmessen, de bevestiging ervan, de aandrijfjas) op beschadigingen en voer de noodzakelijke reparaties uit voordat u het apparaat opnieuw start en ermee gaat werken.



Kans op letsel!

Hard trillen wijst meestal op een storing. De motorhak mag vooral niet worden gebruikt als de aandrijfjas beschadigd of verbogen is, of met beschadigd werkgereedschap. Laat de noodzakelijke reparaties door een vakman – STIHL beveelt hiervoor de STIHL vakhandelaar aan – uitvoeren, indien u niet over de benodigde kennis beschikt.

4.7 Onderhoud en reparaties

Voorafgaand aan reinigings-, instel-, reparatie- en onderhoudswerkzaamheden:

- apparaat op een vaste, vlakke ondergrond zetten,
- verbrandingsmotor uitschakelen en laten afkoelen,
- bougiestekker lostrekken.

Opgelet – kans op letsel!

Houd de bougiestekker van de bougie vandaan. Een onbedoelde ontstekingsvonk kan brand of stroomschokken veroorzaken. Bij een onbedoeld contact van de bougie met de bougiestekker kan de verbrandingsmotor ineens aanslaan.

Plaats het apparaat voor reinigings- of onderhoudswerkzaamheden uitsluitend in de horizontale stand. Als het apparaat opzij of naar achteren wordt gekanteld, kunnen de verbrandingsmotor en andere onderdelen van het apparaat beschadigd raken, wat dure reparaties met zich meebrengt.



Vooral voor onderhoudswerkzaamheden rondom de transmissie, verbrandingsmotor, de uitlaat en de geluiddemper, het apparaat eerst laten afkoelen. De temperaturen kunnen tot 80° C en meer oplopen. **Kans op brandwonden!**

Direct contact met motorolie kan gevaarlijk zijn; ook mag motorolie niet worden gemorst.

STIHL adviseert het bijvullen of verversen van motorolie door een STIHL vakhandelaar te laten uitvoeren.

Inspecteer het gehele apparaat op gezette tijden, in het bijzonder voor de opslag van het apparaat (bijv. voor de winterpauze), op slijtage en beschadigingen. Versleten of beschadigde onderdelen moeten om veiligheidsredenen direct worden vervangen, om ervoor te zorgen dat het apparaat altijd in veilige staat is.

Reiniging:

na gebruik moet het gehele apparaat zorgvuldig worden gereinigd. (⇒ 12.2)

Maak de aangekoekte resten met een houten staaf los. Reinig de onderkant van het apparaat met een borstel en water. Gebruik geen agressieve reinigingsmiddelen. Dergelijke reinigingsmiddelen kunnen kunststoffen en metalen zodanig beschadigen dat de veiligheid van uw STIHL apparaat mogelijk in het geding komt.

De onderzijde van het apparaat (alle delen onder de beschermplaat) mag met een hogedrukreiniger of stoomstraler worden gereinigd. Een afstand van minstens 1 m aanhouden en waterstraal nooit direct op lagers en dichtingen richten – en zeker niet op de dichting tussen de de transmissiebehuizing en de beschermplaat.

Om brandgevaar te voorkomen, moet u de gebieden rond de koelluchtopeningen, koelvinnen en rondom de uitlaat vrij houden van bijv. gras, stro, mos, bladeren of uitstromend vet.

Onderhoudswerkzaamheden:

Er mogen alleen onderhoudswerkzaamheden worden uitgevoerd die in deze gebruiksaanwijzing vermeld staan. Alle andere werkzaamheden dient u door een vakhandelaar te laten uitvoeren. Neem **altijd** contact op met een vakhandelaar als u niet over de vereiste kennis en gereedschappen beschikt. STIHL raadt aan onderhoudswerkzaamheden en reparaties uitsluitend door de STIHL vakhandelaar te laten uitvoeren. STIHL vakhandelaren volgen regelmatig cursussen en krijgen voortdurend technische informatie ter beschikking gesteld.

Gebruik uitsluitend gereedschappen, accessoires of combi-apparaten die voor dit apparaat door STIHL zijn goedgekeurd of technisch gelijkwaardige onderdelen, om de kans op ongevallen met letsel of schade aan het apparaat te voorkomen. Neem bij vragen contact op met een vakhandelaar.

Originele STIHL gereedschappen, accessoires en vervangingsonderdelen zijn wat betreft hun eigenschappen optimaal op het apparaat en de behoeften van de gebruiker afgestemd. Originele STIHL vervangingsonderdelen zijn herkenbaar aan het STIHL onderdeelnummer, het STIHL logo en eventueel het STIHL symbool op de onderdelen. Op kleine onderdelen kan ook alleen het teken staan.

Om veiligheidsredenen moeten brandstofbevattende onderdelen (brandstofleiding, brandstofkraan, brandstoftank, tankdop, aansluitingen enz.) regelmatig op beschadigingen en lekkages worden geïnspecteerd en indien nodig door een erkende vakman worden vervangen (STIHL raadt de STIHL vakhandelaar aan).

Houd waarschuwings- en instructiestickers altijd leesbaar en schoon. Beschadigde of verloren gegane stickers moeten via uw STIHL vakhandelaar door nieuwe originele stickers worden vervangen. Let er bij het vervangen van een onderdeel door een nieuw onderdeel op dat het nieuwe onderdeel van dezelfde stickers is voorzien.

Houd alle moeren, bouten en schroeven vast aangedraaid, zodat het toestel veilig kan werken.

Wijzig de instellingen van de verbrandingsmotor nooit en jaag deze niet over zijn toeren.

Als onderdelen of veiligheidsvoorzieningen voor onderhoudswerkzaamheden zijn verwijderd, moeten deze weer meteen en correct worden aangebracht.

Let bij het wisselen van werkgereedschap (stervormige hakmessen) op het type hakmes en de combinatie van stervormig hakmessen – alleen door STIHL goedgekeurde varianten zijn toegestaan.

4.8 Opslag bij langdurige bedrijfsonderbrekingen

Laat de verbrandingsmotor afkoelen voordat u het apparaat in een afgesloten ruimte plaatst.

Bewaar het apparaat met een lege tank en de brandstofvoorraad in een afsluitbare en goed geventileerde ruimte.

Controleer of het apparaat tegen gebruik door onbevoegden (bijv. kinderen) is beveiligd.

Sla het apparaat nooit op in een gebouw met benzine in de tank. Ontstane benzinedampen kunnen met open vuur of vonken in aanraking komen en ontbranden.

Als de tank moet worden geledigd, zoals bij stilleggen voor de winterpauze, mag de brandstoftank uitsluitend in de open lucht worden geledigd (bijv. leegrijden van de verbrandingsmotor).

Reinig het apparaat voor het opslaan (bijv. winterpauze) grondig.

Apparaat alleen met uitgetrokken bougiestekker bewaren.

Sla het apparaat in een veilige staat op.

Laat het apparaat volledig afkoelen voor dat u het bedekt.

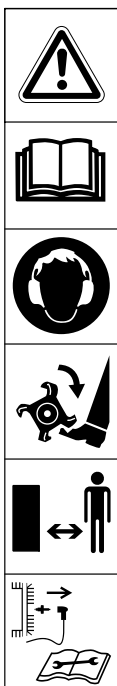
4.9 Afvoer

Afvalproducten zoals gebruikte olie of brandstof, gebruikte smeermiddelen, filters, accu's en soortgelijke slijtageonderdelen zijn slecht voor mensen en dieren en kunnen het milieu beschadigen. Ze moeten derhalve op de juiste wijze worden afgevoerd.

Neem contact op met het recyclingcenter of uw vakhandelaar voor nadere informatie over het deskundig afvoeren van afvalproducten. STIHL beveelt hiervoor de STIHL vakhandelaar aan.

Voer een apparaat aan het eind van de levensduur ervan op de daarvoor bestemde wijze af. Raadpleeg ook de informatie in het hoofdstuk "Milieubescherming". (⇒ 14.)

5. Toelichting van de symbolen



Opgelet! – Gevaar voor letsel!

Lees vóór ingebruikname de gebruiksaanwijzing en de veiligheidsinstructies en volg deze op.

Draag gehoorbescherming.

Draaiend gereedschap: houd handen en voeten niet in de buurt van draaiend gereedschap. Gebruik het apparaat uitsluitend met beschermkappen.

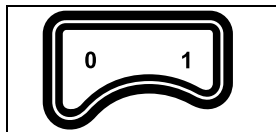
Houd andere personen uit de gevarezone.

Trek vóór onderhouds- en reinigingswerkzaamheden de bougiestekker los.



Kans op brandwonden!

Raak hete oppervlakken niet aan.



Aan/uit-schakelaar

Vóór het starten van de verbrandingsmotor moet de aan/uit-schakelaar in de stand **1** worden gedraaid. Voor het uitschakelen van de verbrandingsmotor moet de aan/uit-schakelaar in de stand **0** worden gedraaid.

- 0 - Uit
- 1 - Aan



Wiel aandrijvingshendel

Vóór het bedienen van de wiel aandrijvingshendel moet voor de veiligheid eerst de ontgrendelingshendel worden ingedrukt. Zo kan de wiel aandrijvingshendel niet onbedoeld worden geactiveerd.

1 2 0 R

Symbol

0

1

2

R

Aandrijving

Stationair toerental

Instelling bij het starten van de verbrandingsmotor of stilstand van het apparaat.

Langzame voorwaartse aandrijving

Niet bedienen bij het starten van de verbrandingsmotor.

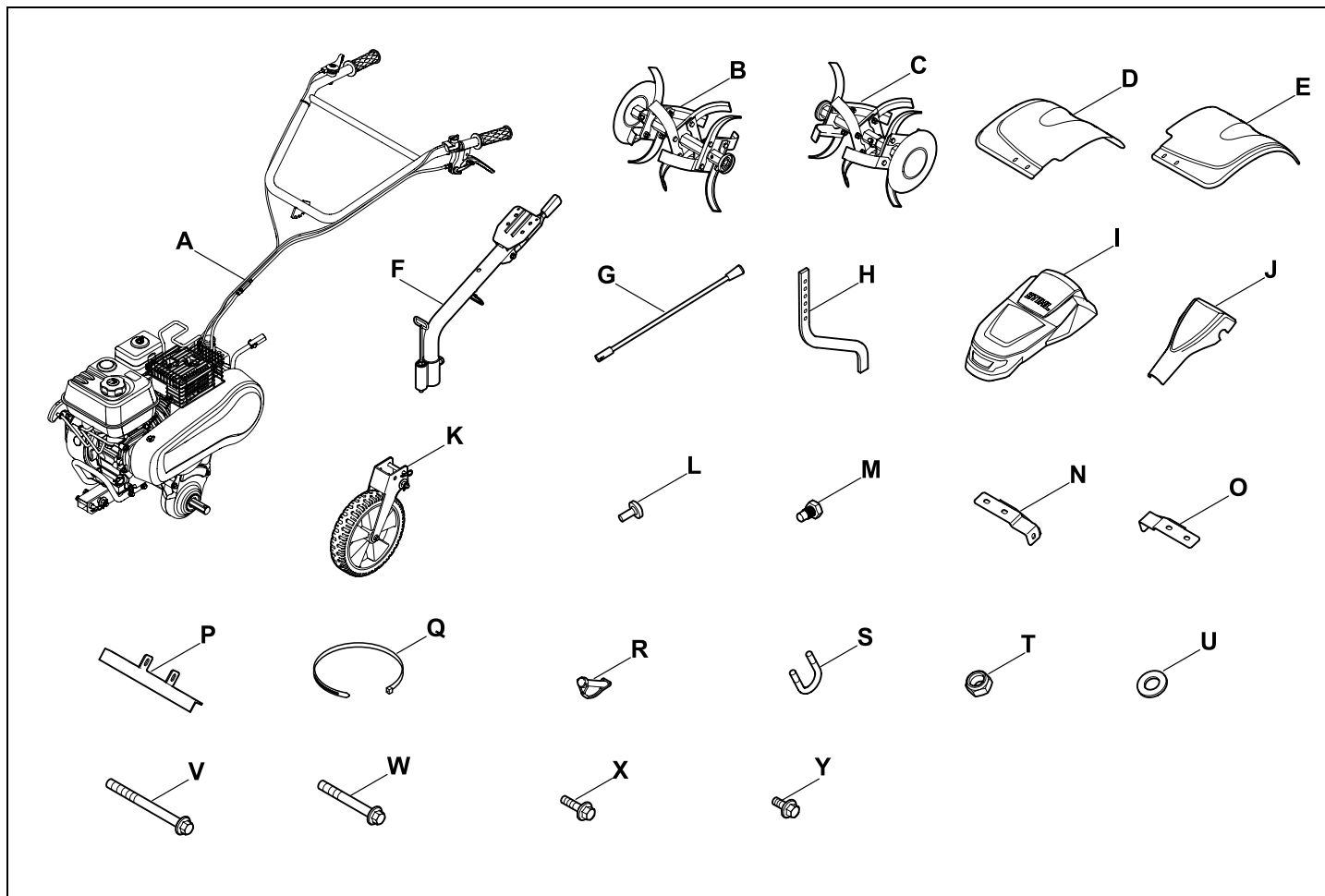
Snelle voorwaartse aandrijving

Niet bedienen bij het starten van de verbrandingsmotor.

Achterwaartse aandrijving

Niet bedienen bij het starten van de verbrandingsmotor.

6. Leveringsomvang



Nr.	Omschrijving	Aantal	Nr.	Omschrijving	Aantal	Nr.	Omschrijving	Aantal
A	Basisapparaat	1	E	Beschermplaat links	1	I	Afdekking verbrandingsmotor	1
B	Stervormig hakmes rechts	1	F	Onderstuk duwstang	1	J	Afdekking duwstang	1
C	Stervormig hakmes links	1	G	Schakelhendel aandrijving	1	K	Transportwiel	1
D	Beschermplaat rechts	1	H	Remsteen	1			

Nr.	Omschrijving	Aantal
L	Bout M5x12	3
M	Speciale bout M12	1
N	Beschermplaat houder rechts	1
O	Beschermplaat houder links	1
P	Houder beschermplaat	1
Q	Kabelbinder	7
R	Klasp splitpen	2
S	Schroefbeugel	2
T	Borgmoer	15
U	Ring	15
V	Bout M8 x 90	1
W	Bout M8 x 65	1
X	Bout M8 x 20	8
Y	Bout M8 x 16	1
Z1	Bout M5 x 12	3
Z2	Bout M12	1
•	Gebruiksaanwijzing	1
•	Gebruiksaanwijzing verbrandingsmotor	1
•	Montagegereedschap	1

7. Apparaat klaarmaken voor gebruik

7.1 Montage-instructies



Gevaar op letsel

Neem de veiligheids waarschuwingen in het hoofdstuk "Voor uw veiligheid" in acht. (⇒ 4.) Trek vooral de bougiestekker los en draag bij alle werkzaamheden aan de stervormige hakmessen en wielen stevige handschoenen.

Let op het voorgeschreven aanhaalkoppel!

De aandrijfkabels en de gaskabel zijn al gemonteerd en ingehaakt. Verkeerd gemonteerde kabels (bijvoorbeeld onjuist geplaatst of in de verkeerde aandrijfhendel gehaakt) kunnen de storingen veroorzaken.

- Voer alle beschreven werkzaamheden uit op een schone, vlakke en stevige ondergrond.
- Neem de montagepositie in acht – let steeds op een stabiele en veilige stand van het apparaat.

- Voer de instructies voor de montage van de kabels correct uit, monteer met name alle kabels met **kabelbinders** aan de duwstang om schade aan het apparaat (zoals bij het verstellen van de duwstang) of mogelijke storingen te voorkomen.

7.2 Montage stervormig hakmes rechts



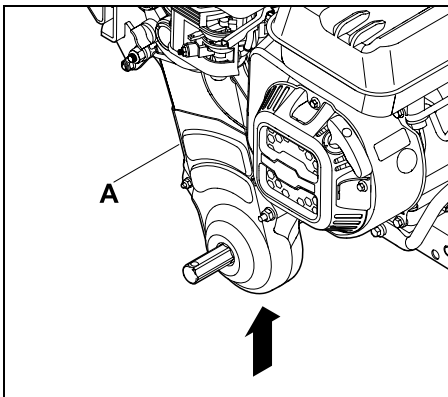
Gevaar op letsel!

Monteer de stervormige hakmessen of loopwielen altijd paarsgewijs. Monteer nooit aan de ene zijde een stervormig hakmes en aan de andere zijde een loopwiel!

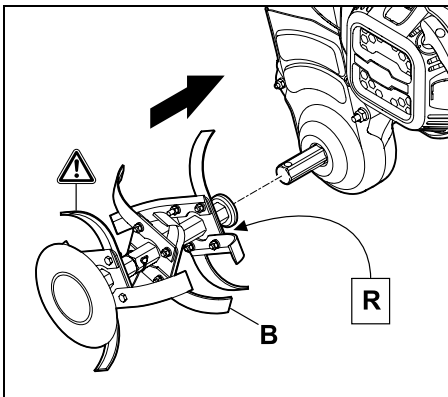


Volg de montage-instructies correct op. Let vooral op de volgorde en monteer het stervormige hakmes en klasp splitpen volledig zoals beschreven. Neem bij de montage van de klasp splitpen de afgebeelde opschuifrichting en het verloop van de veiligheidsbeugel nauwkeurig in acht. Bij een onjuiste montage kan de klasp splitpen vanzelf loskomen en verloren gaan.

Voor een goed werkresultaat moeten de snijkanten van de **stervormige hakmessen** naar **voren** (niet naar de duwstang) gericht zijn – let op de markeringen.

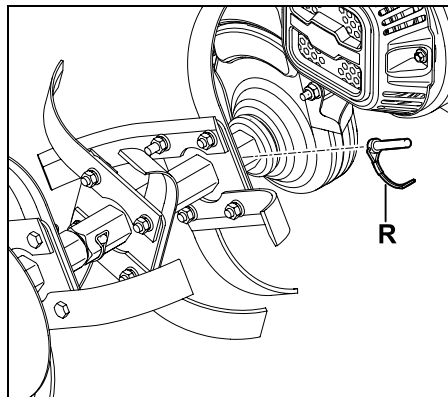


- Til het basisapparaat (A) met behulp van een tweede persoon op.



i Het stervormige hakmes is met een sticker (R - rechts) aangeduid.

- Plaats het stervormige hakmes (B) zodanig, dat de boringen op de asopname en de aandrijfjas overeenkomen.
- Schuif het stervormige hakmes (B) op de aandrijfjas.



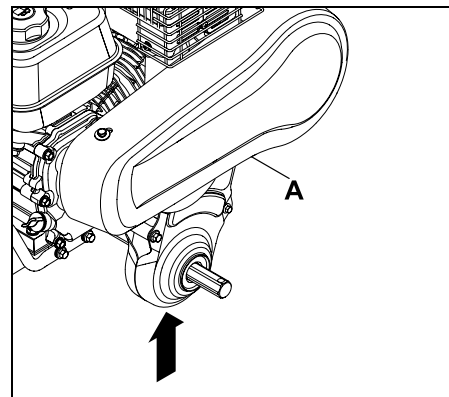
- Steek de klapsplitpen (R) door de boring en klap de veiligheidsbeugel dicht.

7.3 Montage stervormig hakmes links

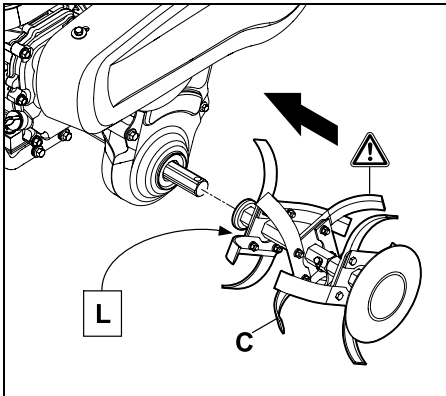
! **Gevaar op letsel!**
Monteer de stervormige hakmessen of loopwielen altijd paarsgewijs. Monteer nooit aan de ene zijde een stervormig hakmes en aan de andere zijde een loopwiel!

i Volg de montage-instructies correct op. Let vooral op de volgorde en monteer het stervormige hakmes en klapsplitpen volledig zoals beschreven. Neem bij de montage van de klapsplitpen de afgebeelde opschuifrichting en het verloop van de veiligheidsbeugel nauwkeurig in acht. Bij een onjuiste montage kan de klapsplitpen vanzelf loskomen en verloren gaan.

Voor een goed werkresultaat moeten de snijkanten van de **stervormige hakmessen** naar **voren** (niet naar de duwstang) gericht zijn – let op de markeringen.

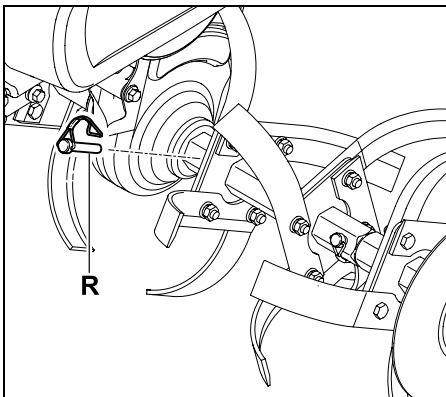


- Til het basisapparaat (A) met behulp van een tweede persoon op.



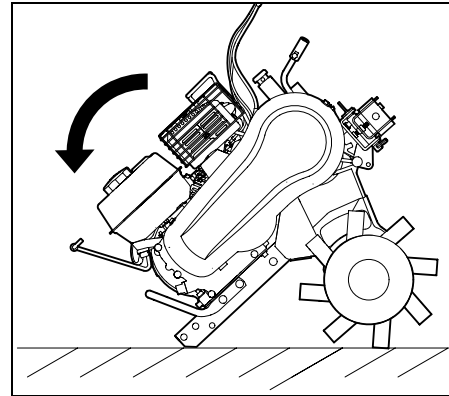
i Het stervormige hakmes is met een sticker (L - links) aangeduid.

- Plaats het stervormige hakmes (C) zodanig, dat de boringen op de asopname en de aandrijfjas overeenkomen.
- Schuif het stervormige hakmes (C) op de aandrijfjas.

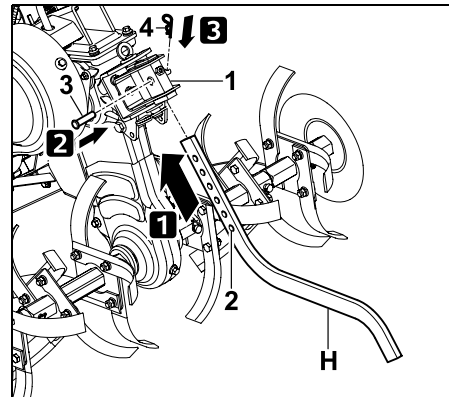


- Steek de klapsplitpen (R) door de boring en klap de veiligheidsbeugel dicht.

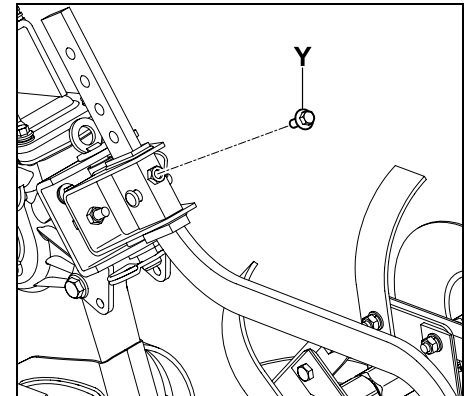
7.4 Remsteun monteren



- Leg het basisapparaat zoals afgebeeld naar voren.

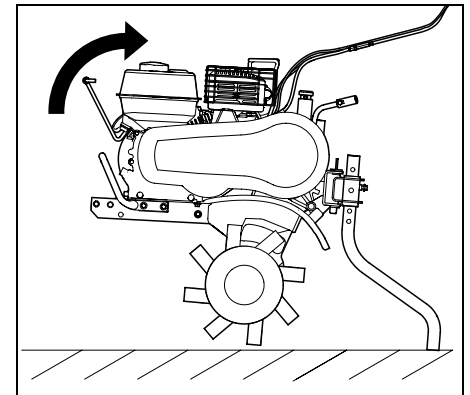


- **1** Steek de remsteun (H) van onderen in de adapter (1).
- **2** Zet deze aan de onderste boring (2) met de pen (3) vast.
- **3** Borg de pen (3) met de R-clip (4).
- Controleer of de remsteun (H) goed vast zit.

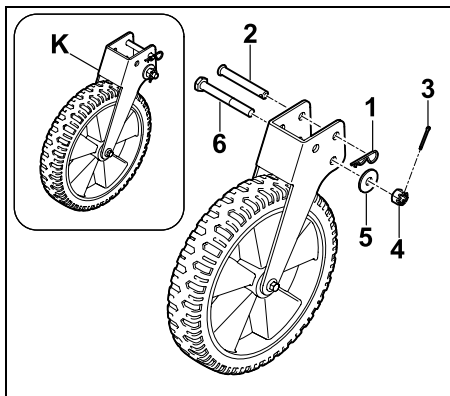


- Zet de remsteun met de bout (Y) vast.

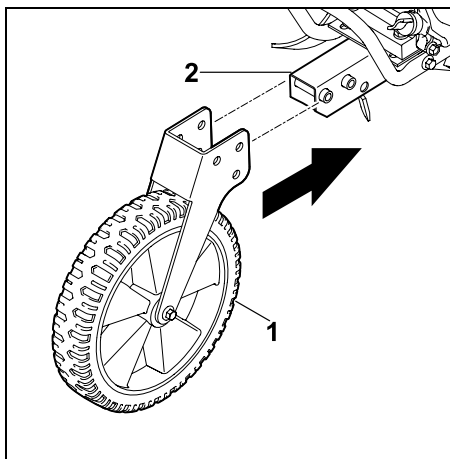
7.5 Transportwiel monteren



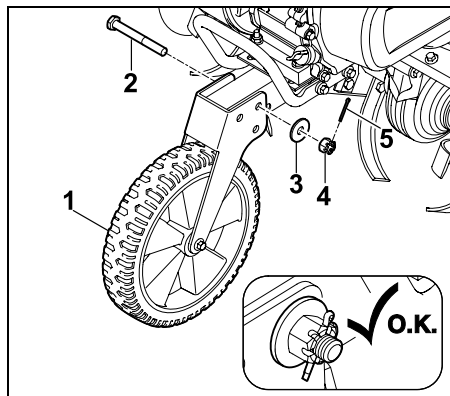
- Kantel het basisapparaat zoals afgebeeld naar achteren en laat het rusten op de remsteun.



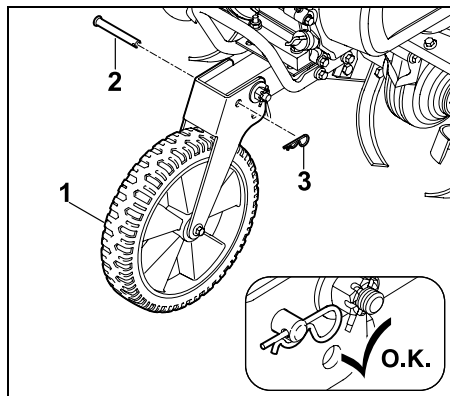
- Neem de R-clip (1) weg en verwijder de pen (2) uit het transportwiel.
- Trek de splitpen (3) eruit, draai de kroonmoer (4) los en neem deze samen met de ring (5) weg.
- Neem de bout (6) uit het transportwiel.



- Steek het transportwiel (1) op het frame (2).

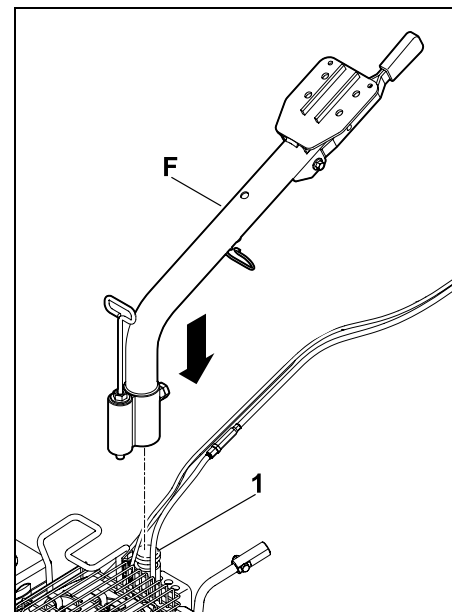


- Bevestig het transportwiel (1) met de bout (2), ring (3) en kroonmoer (4) aan de achterste boring.
- Borg de kroonmoer (4) door het openbuigen van de splitpen (5).

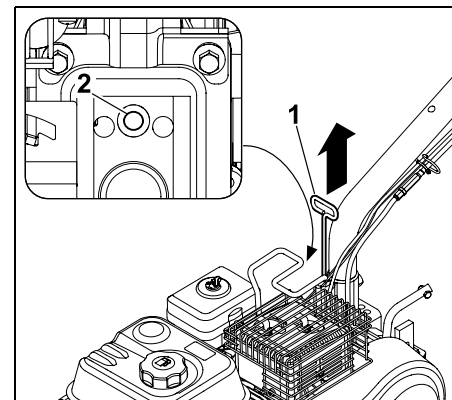


- Zet het transportwiel (1) bovendien met de pen (2) en de R-clip (3) vast.

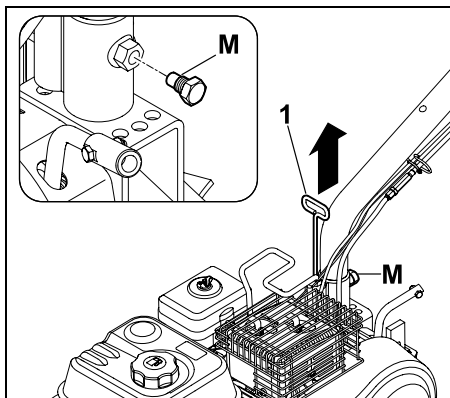
7.6 Onderstuk duwstang monteren



- Steek het onderstuk van de duwstang (F) op de bevestiging (1) op het basisapparaat.



- Trek de ontgrendelingshendel (zijwaartse verstelling duwstang) (1) naar boven en laat deze vervolgens in de middelste stand (2) vastklikken.



- Zet het onderstuk van de duwstang met de bout (M) vast.

7.7 Bovenstuk duwstang monteren



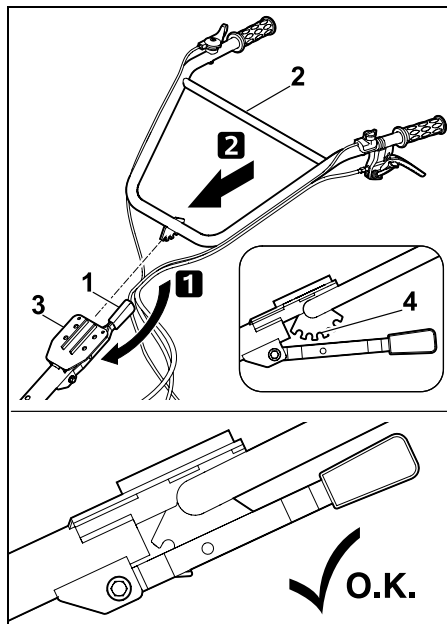
Kans op kneuzingen!

Bij het bedienen van de ontgrendelingshendel (hoogteverstelling) bestaat er kans op beknelling.

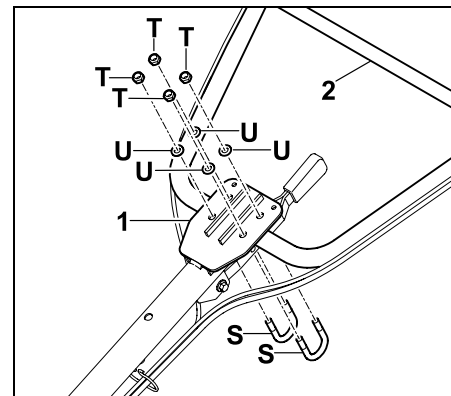
Let op de bewegende onderdelen!



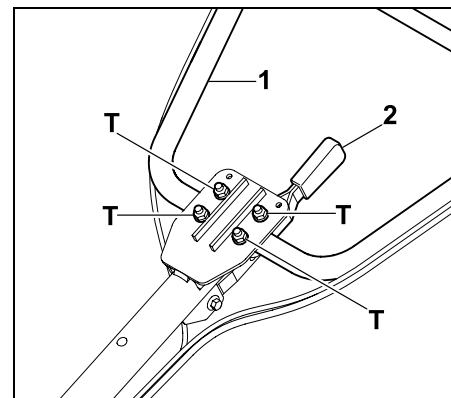
Zorg ervoor dat de kabels goed liggen. Deze mogen niet in een knoop zitten.



- **1** Druk de ontgrendelingshendel (hoogteverstelling) (1) naar beneden en houd deze daar vast.
- **2** Plaats het bovenstuk van de duwstang (2) op het onderstuk van de duwstang (3).
- Plaats het bovenstuk van de duwstang (2) op de middelste klikstand (4). Laat de ontgrendelingshendel (hoogteverstelling) (1) los en laat het bovenstuk van de duwstang (2) vastklikken.



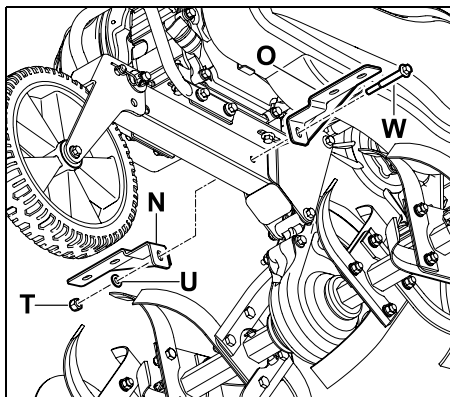
- Steek de schroefbeugels (S) van onderen in de bevestiging op het onderstuk van de duwstang (1).
- Bevestig het bovenstuk van de duwstang (2) met de schroefbeugels (S) met de ringen (U) en de moeren (T).



- Haal de moeren (T) zodanig aan, dat het bovenstuk van de duwstang (1) bij het openen van de ontgrendelingshendel (hoogteverstelling) (2) verstelbaar is. (Hoogte boutuiteinde 6,5 - 7,5 mm)

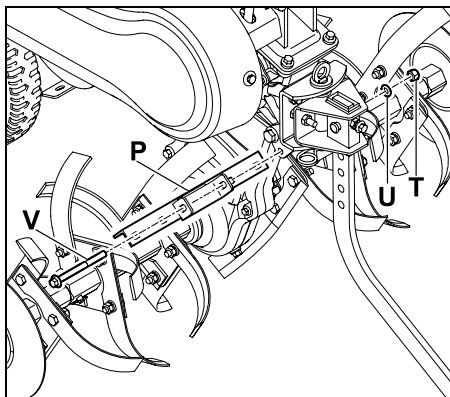
7.8 Beschermplaat houders monteren

Beschermplaat houder voor monteren



- Monteer de beschermplaat houders voor (N, O) samen met de bout (W), ring (U) en moer (T).

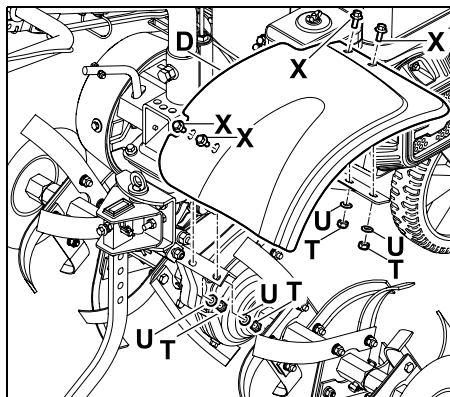
Beschermplaat houder achter monteren



- Monteer de beschermplaat houder achter (P) samen met de bout (V), ring (U) en moer (T).

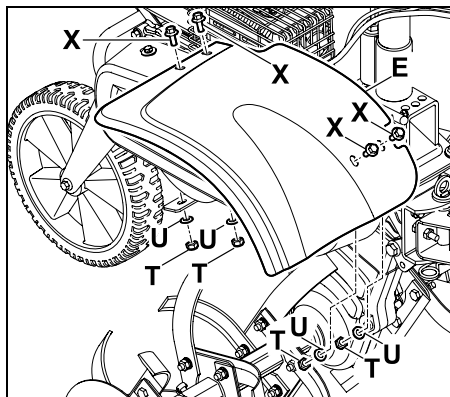
7.9 Beschermplaat monteren

Beschermplaat rechts monteren



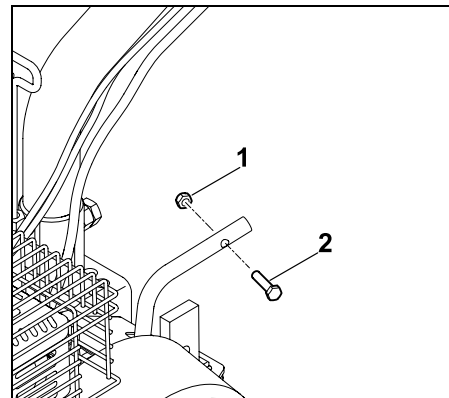
- Bevestig de beschermplaat rechts (D) voor en achter met de bouten (X), ringen (U) en moeren (T) op de beschermplaat houders.

Beschermplaat links monteren

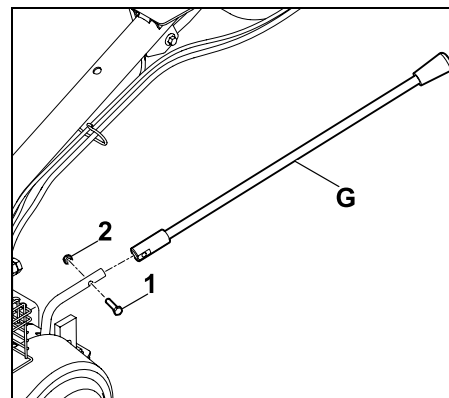


- Bevestig de beschermplaat links (E) voor en achter met de bout (X), ringen (U) en moeren (T) op de beschermplaat houders.

7.10 Schakelhendel aandrijving monteren

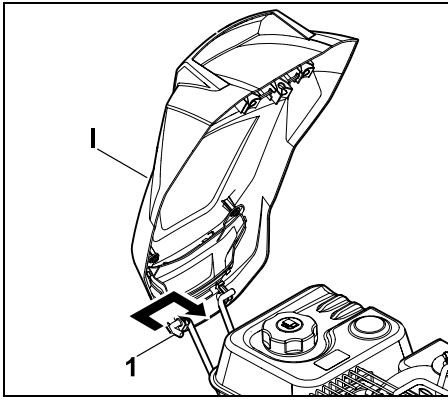


- Draai de moer (1) en de bout (2) uit de bevestiging van de schakelhendel.

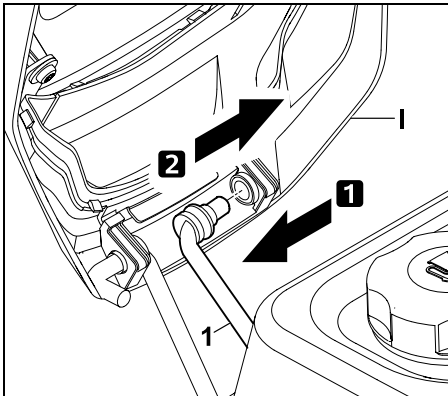


- Steek de schakelhendel aandrijving (G) op de bevestiging van de schakelhendel en bevestig deze met de bout (1) en de moer (2).

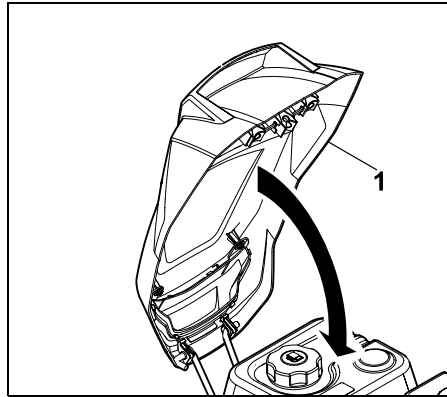
7.11 Afdekkingen monteren



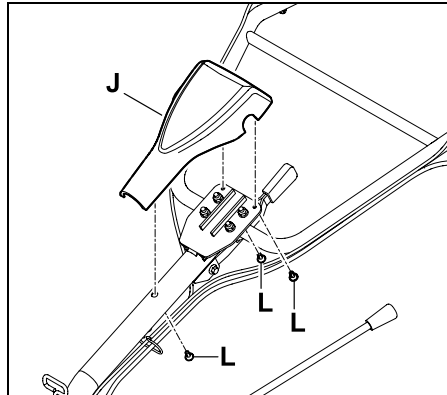
- Steek de afdekking van de verbrandingsmotor (I) op de houder (1).



- Druk de houder (1) zodanig naar binnen, dat de afdekking van de verbrandingsmotor (I) op de houder kan worden geplaatst.

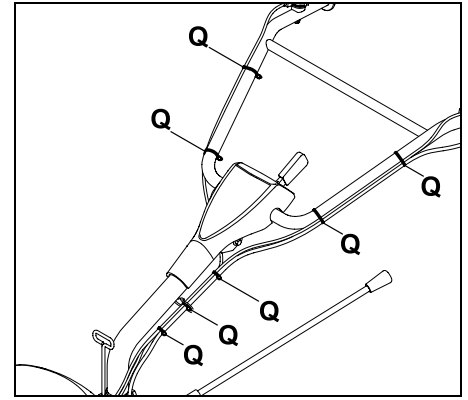


- Klap de afdekking van de verbrandingsmotor (1) dicht.

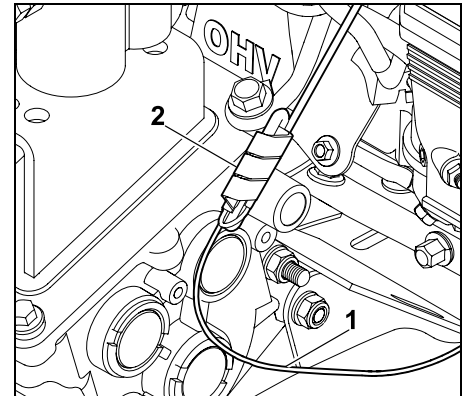


- Plaats de afdekking van de duwstang (J) op de duwstang en bevestig deze met de bouten (L).

7.12 Kabels vastmaken



- Maak de kabels met kabelbinders (Q) op gelijkmatige afstanden, zoals afgebeeld, aan de duwstang vast.

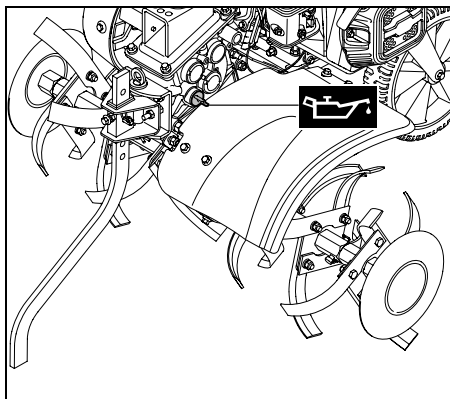


- Maak de motorstopkabel (1) met de kabelhouder (2) aan het apparaat vast.

7.13 Transmissieolie

! Voorkom schade aan het apparaat!

Vul transmissieolie bij voordat het apparaat voor de eerste keer wordt gestart. Gebruik voor het vullen van de transmissieolie een geschikt vulhulpstuk (bijvoorbeeld een trechter).



Transmissieolie:



Aanduiding: SAE10W-30

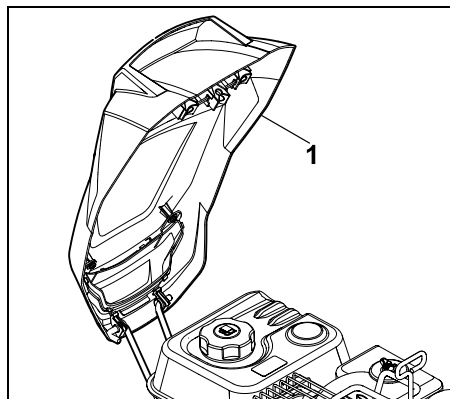
Vulhoeveelheid: 0,95 l

Controleer het oliepeil regelmatig. Voorkom een te laag of te hoog oliepeil. Schroef de transmissieoliedop vóór het in gebruik nemen van de verbrandingsmotor goed dicht.

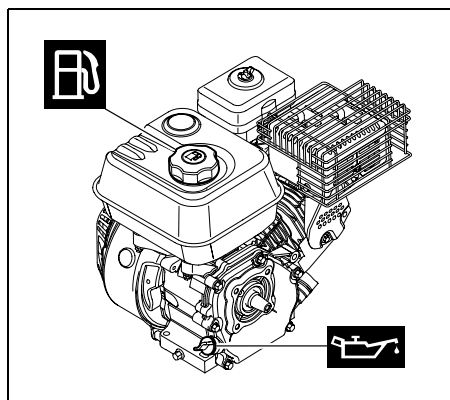
7.14 Brandstof en motorolie

! Voorkom schade aan het apparaat!

Vul motorolie bij voordat het apparaat voor de eerste keer wordt gestart. Gebruik voor het vullen met motorolie en tanken een aangepast vulhulpstuk (bijvoorbeeld een trechter).



- Open de afdekking (1) (naar voren openklappen).



Motorolie:

Gegevens over de te gebruiken motorolie en de vulhoeveelheid vindt u in de gebruiksaanwijzing van de verbrandingsmotor.

Controleer de inhoud regelmatig (zie gebruiksaanwijzing verbrandingsmotor). Zorg ervoor dat de olie niet onder of boven het juiste peil komt te staan. Schroef de olietankdop vóór het in gebruik nemen van de verbrandingsmotor goed vast.

Brandstof:

Aanbeveling:

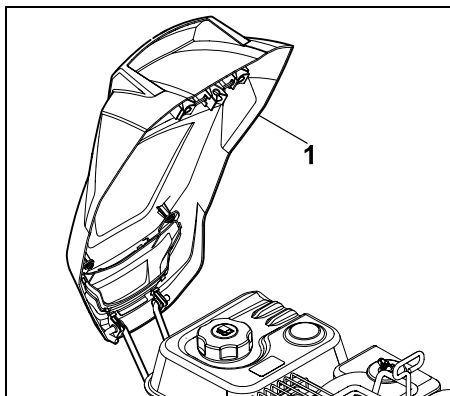
Verse merkbrandstoffen,
Loodvrije benzine

Gegevens over de brandstofkwaliteit (octaangetal) vindt u in de gebruiksaanwijzing van de verbrandingsmotor.

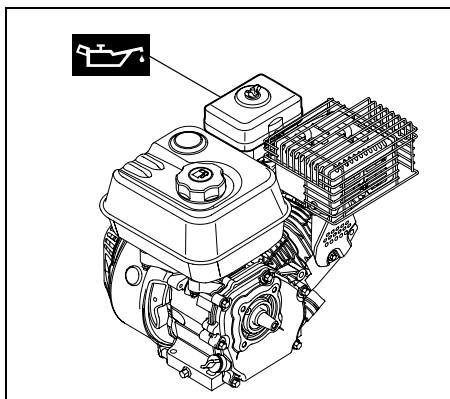
7.15 Oliebadluchtfilter

! Voorkom schade aan het apparaat!

Vul motorolie bij voordat het apparaat voor de eerste keer wordt gestart. Gebruik voor het vullen met motorolie een geschikt vulhulpstuk (bijvoorbeeld een trechter).



- Open de afdekking (1) (naar voren openklappen).



Motorolie oliebadluchtfilter:

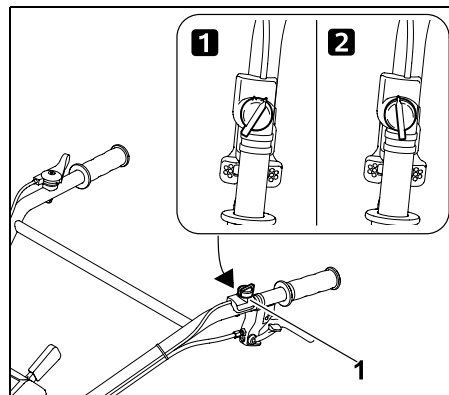
Gegevens over de te gebruiken motorolie en de vulhoeveelheid olie vindt u in de gebruiksaanwijzing van de verbrandingsmotor.

Controleer de inhoud regelmatig (zie gebruiksaanwijzing verbrandingsmotor). Zorg ervoor dat de olie niet onder of boven het juiste peil komt te staan. Schroef de dop van het oliebadluchtfilter vóór het in gebruik nemen van de verbrandingsmotor goed vast.



8. Bedieningselementen

8.1 Aan/uit-schakelaar



De aan/uit-schakelaar (1) is een schakelaar met de volgende functies:

1 Inschakelen:

de aan/uit-schakelaar (1) werkt bij het starten van de verbrandingsmotor als hoofdschakelaar. Als de aan/uit-schakelaar (1) niet in de stand 1 is gedraaid, kan de verbrandingsmotor niet worden gestart.

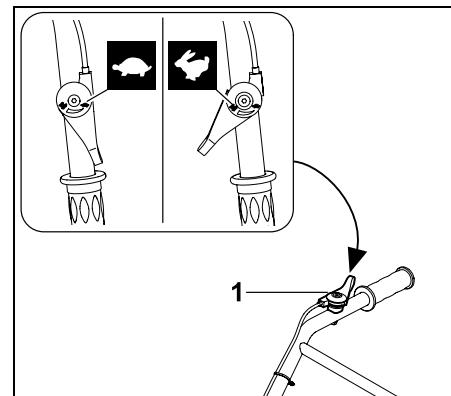
2 Uitschakelen:

Als de aan/uit-schakelaar (1) in de stand 0 wordt gedraaid, wordt de verbrandingsmotor uitgeschakeld.

8.2 Hendel gasregeling

Met de hendel voor gasregeling kan het toerental van de verbrandingsmotor worden geregeld.

Toerentalregeling:



- Verschuif de hendel voor de gasregeling (1) bij draaiende verbrandingsmotor.

Motortoerental:

Snel

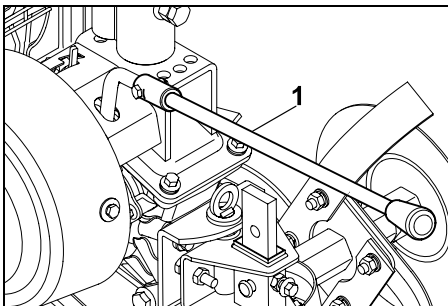


Langzaam



8.3 Schakelhendel aandrijving

Het apparaat is uitgerust met twee voorwaartse aandrijvingen (voorwaarts langzaam en voorwaarts snel) en een achterwaartse aandrijving. Deze worden met de schakelhendel aandrijving ingesteld.



Zet de schakelhendel aandrijving (1) afhankelijk van de gewenste aandrijving naar links of naar rechts.

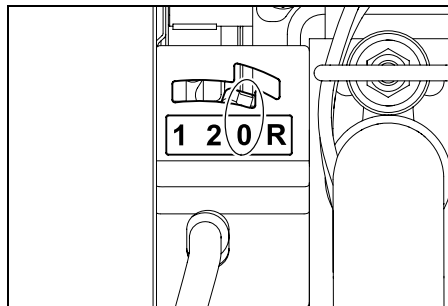
Aandrijvingsinstellingen:

Symbool	Aandrijving
0	Stationairloop
1	Langzame voorwaartse aandrijving
2	Snelle voorwaartse aandrijving
R	Achterwaartse aandrijving



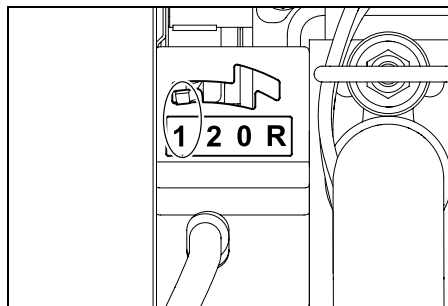
Opgelet!

Voer alleen aandrijvingsinstellingen door wanneer de transmissie tot stilstand is gekomen en de wiel aandrijvingshendel niet wordt bediend. (⇒ 8.4)



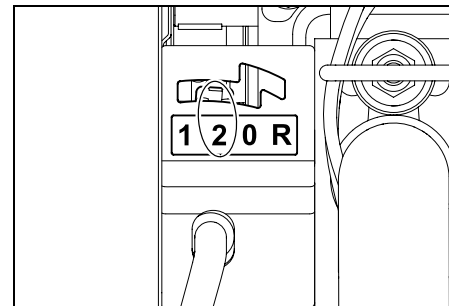
Schakelhendel aandrijving is in de stand 0 gezet:

Deze instelling wordt gekozen bij het starten van de verbrandingsmotor of bij het stilstaan van de motorhak met draaiende verbrandingsmotor.



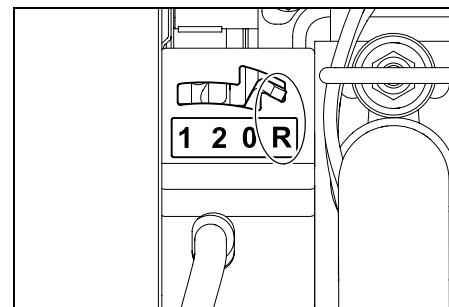
Schakelhendel aandrijving is in de stand 1 gezet:

Deze instelling wordt gekozen voor een langzame voorwaartse aandrijving.



Schakelhendel aandrijving is in de stand 2 gezet:

Deze instelling wordt gekozen voor een snelle voorwaartse aandrijving.



Schakelhendel aandrijving is in de stand R gezet:

Deze instelling wordt gekozen voor de achterwaartse aandrijving.



Til voor het instellen van de achterwaartse aandrijving de schakelhendel aandrijving iets op en druk deze naar links.

8.4 Hendel wiel aandrijving

Door het bedienen van de wiel aandrijvingshendel wordt bij draaiende verbrandingsmotor de aandrijving aan- of afgekoppeld – de aandrijf as begint te draaien of wordt gestopt.

Met de wielaandrijvingshendel zet de motorhak zich, bij bodemcontact en bij gemonteerde stervormige hakmessen of loopwielen in beweging.

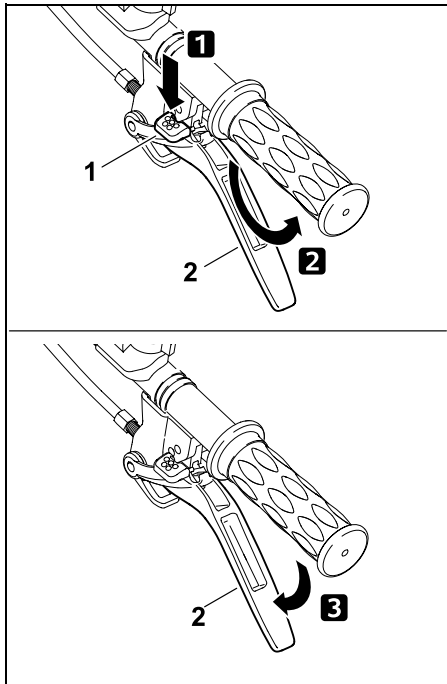
De wielaandrijvingshendel is uit veiligheidsoverwegingen mechanisch geblokkeerd tegen onbedoeld inschakelen. (⇒ 9.)



Voorkom schade aan het apparaat!

Bedien de wielaandrijvingshendel snel en krachtig; laat deze niet in half ingedrukte positie staan – vermijd sterke slijtage aan de V-riem.

Wiel aandrijvingshendel bedienen:



- **1** Druk de ontgrendelingshendel (1) tot aan de aanslag en houd deze vast.
- **2** Druk de wielaandrijvingshendel (2) krachtig tot aan de aanslag en houd deze vast.
- Laat de ontgrendelingshendel (1) los. De aandrijving is ingeschakeld en de aandrijfjas draait.
- **3** Aandrijving uitschakelen: Laat de wielaandrijvingshendel (2) los.

9. Veiligheidsvoorzieningen

Voor een veilige bediening en ter voorkoming van ondeskundig gebruik is het apparaat met meerdere veiligheidsvoorzieningen uitgevoerd.



Kans op letsel!

De veiligheidsinrichtingen mogen niet worden weggenomen, overbrugd, gewijzigd of beschadigd. Bij een dergelijk defect aan een van de veiligheidsvoorzieningen mag het apparaat niet in bedrijf worden genomen. Neem contact op met een vakhandelaar. STIHL beveelt de STIHL vakhandelaar aan.

9.1 Vergrendeling wielaandrijvingshendel

De wielaandrijvingshendel is uit veiligheidsoverwegingen mechanisch geblokkeerd zodat onbedoelde bediening wordt voorkomen.

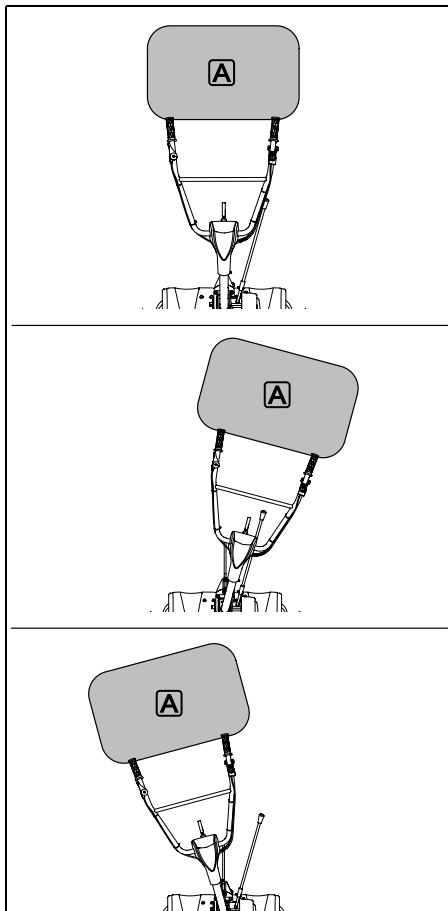
Voor het activeren van de wielaandrijvingshendel moet eerst de ontgrendelingshendel worden ingedrukt. (⇒ 8.4)

9.2 Veiligheidsvoorzieningen

De motorhak is uitgerust met veiligheidsvoorzieningen die een onbedoeld contact met het werk gereedschap verhinderen en bescherming bieden tegen wegslingerende voorwerpen. Hiertoe behoren de beschermplaten aan de zijkant en de correct gemonteerde duwstang.

10. Aanwijzingen voor werken

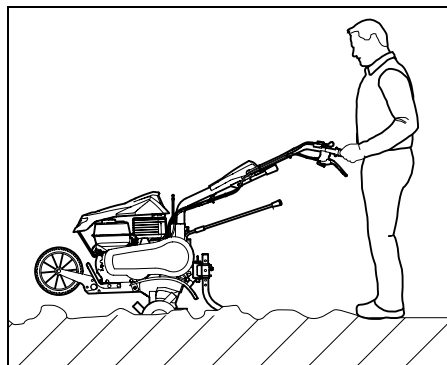
10.1 Werkgebied van de gebruiker



- De gebruiker moet zich tijdens de gehele duur van de werkzaamheden (bij draaiende verbrandingsmotor) om veiligheidsredenen altijd in het werkgebied bevinden (grijs gebied **A**).

- De motorhak mag uitsluitend door één persoon worden bediend; derden moeten zich buiten de gevarezone bevinden.

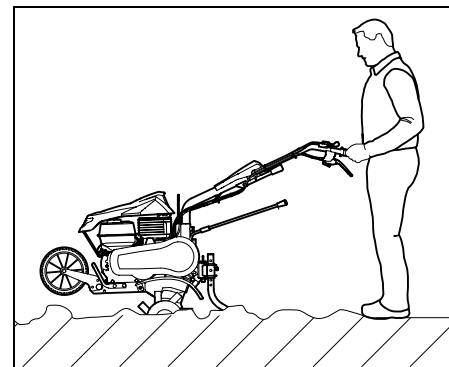
10.2 Werkstand van het apparaat



- De motorhak mag alleen rustend op de bodem (verbrandingsmotor boven) in bedrijf worden genomen. Tijdens het gehele bedrijf moet de motorhak zo horizontaal mogelijk worden gehouden en moet sterk overhellen of kantelen worden vermeden.

10.3 Ideale lichaamshouding tijdens het werken

De ideale lichaamshouding tijdens het werk voorkomt snel vermoeid raken.



Daarom moet het apparaat (hoogteverstelling duwstang, verstelling remsteun) zodanig worden ingesteld dat de gebruiker tijdens alle werkzaamheden rechtop (rug) kan staan.

Ideale lichaamshouding:

- gestrekte rug
- gestrekte benen
- onderarmen in een lichte hoek

11. Apparaat in gebruik nemen

11.1 Voorbereidende maatregelen



Gevaar op letsels!

Volg de veiligheidsaanwijzingen in het hoofdstuk "Voor uw veiligheid" (⇒ 4.) op en maak u vertrouwd met de bedieningselementen van de motorhak. (⇒ 8.)

- Controleer het motoroliepeil en tank. (⇒ 7.13), (⇒ 7.14), (⇒ 7.15)

11.2 Hoogteverstelling bovenstuk duwstang

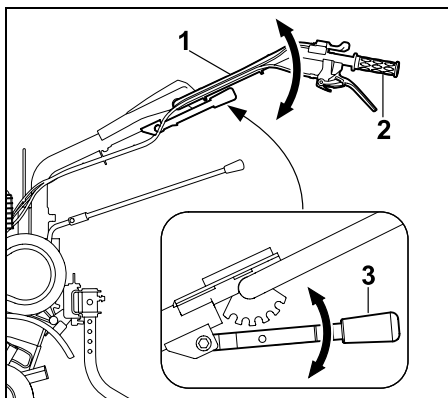
Het bovenstuk van de duwstang kan in de hoogte in 5 verschillende standen worden versteld.



Kans op kneuzingen!

Bij het bedienen van de ontgrendelingshendel (hoogteverstelling) bestaat er kans op beknelling.

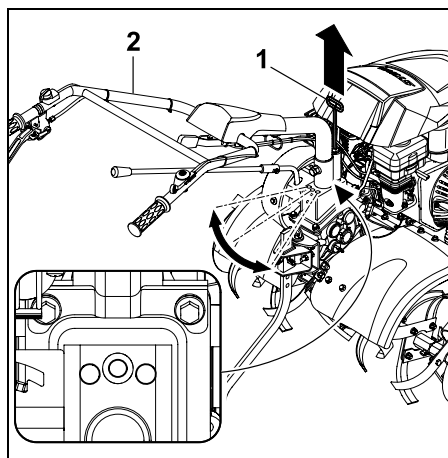
Let op de bewegende onderdelen!



- Omvat het bovenstuk duwstang (1) met een hand bij de greep (2) en houd het vast.
- Druk met de andere hand de ontgrendelingshendel (hoogteverstelling) (3) naar beneden en houd deze vast.
- Zet het bovenstuk van de duwstang (1) in de gewenste positie.
- Laat de ontgrendelingshendel (hoogteverstelling) (3) naar boven volledig vastklikken en let erop dat het bovenstuk van de duwstang vast zit.

11.3 Zijwaartse verstelling duwstang

De duwstang kan zijwaarts in 3 standen worden vastgezet.



- Houd het bovenstuk van de duwstang (1) met één hand aan een greep vast.
- Trek de ontgrendelingshendel (zijwaartse verstelling) (2) met de hand omhoog.
- Zet de duwstang in de gewenste positie.
- Laat de ontgrendelingshendel (zijwaartse verstelling) (1) los en laat deze in een van de 3 posities vastklikken.
- Controleer of de duwstang stevig vast zit.

11.4 Transportwiel

Met behulp van het transportwiel in de transportstand kan de motorhak door duwen of trekken (iets optillen) worden getransporteerd.



Gevaar op letsel!

Als het transportwiel in de werkstand staat (naar boven geklapt) en de pen met de R-clip niet is gemonteerd, kan het transportwiel in bepaalde omstandigheden naar beneden vallen.

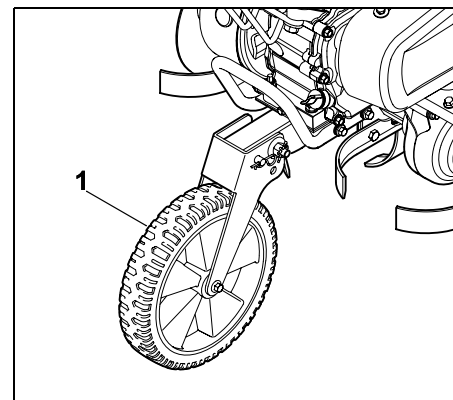


Kans op kneuzingen!

Bij het wijzigen van de positie van het transportwiel bestaat er kans op beknelling.

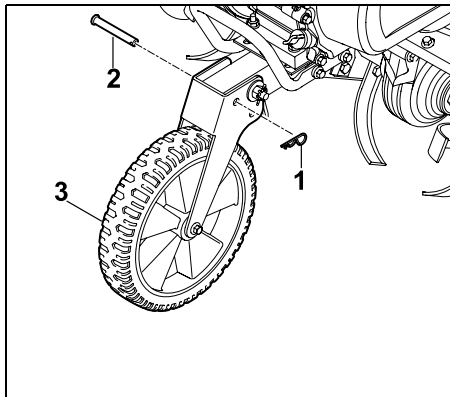
Let op de bewegende onderdelen!

Transportwiel in de transportstand:

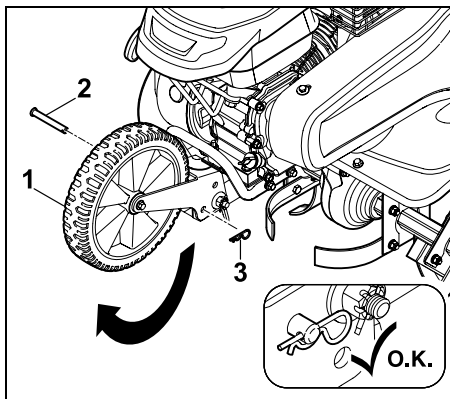


- Het transportwiel (1) is zoals afgebeeld gemonteerd.
- Pak voor het transporteren van de motorhak het apparaat met beide handen aan de handgrepen vast en til het op. (⇨ 13.1)

Transportwiel in de werkstand:



- Maak de R-clip (1) met de pen (2) op het transportwiel (3) los.



- Klap het transportwiel (1) omhoog en bevestig het met de pen (2) en de R-clip (3).
- Controleer of het transportwiel stevig vast zit.

11.5 Remsteun instellen

Met de remsteun kan tijdens de bodembewerking de weerstand, en zo de snelheid vooruit, worden geregeld. De remsteun kan voor een betere regeling in 6 standen worden ingesteld.

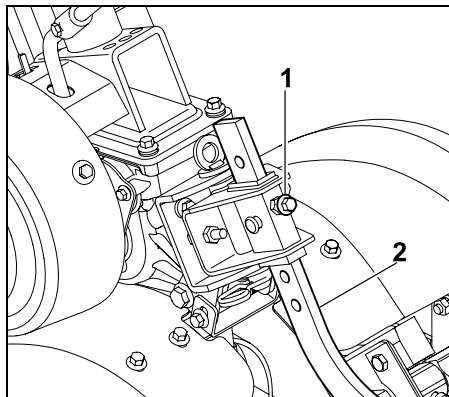


Opgelet!

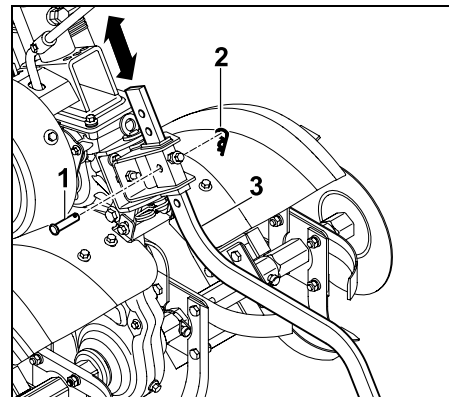
De remsteun kan eruit glijden. Houd de remsteun bij het verstellen vast.

Remsteun verstellen:

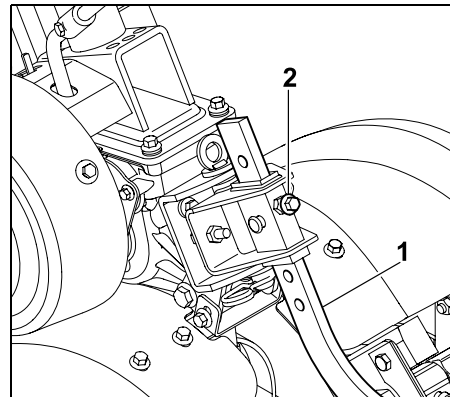
- Zet het transportwiel in werkstand. (⇒ 11.4)
Kantel de motorhak naar voren en zorg voor een stabiele en veilige stand van het apparaat.



- Draai de bout (1) los, zodat de remsteun (2) kan worden veresteld.



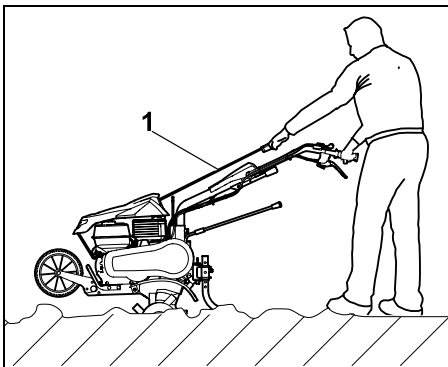
- Maak de pen (1) en de R-clip (2) los.
- Zet de remsteun (3) in de gewenste stand en zet deze weer vast met de pen (1) en de R-clip (2).



- Klem de remsteun (1) met de bout (2) vast.

11.6 Verbrandingsmotor starten

- Zet de aan/uit-schakelaar in stand 1.(⇒ 8.1)
- Zet de schakelhendel aandrijving in de stand 0.(⇒ 8.3)



- Pak de greep van de startkabel (1) met één hand stevig vast en houd deze vast.
- Trek de startkabel (1) langzaam tot aan de compressieweerstand uit. Trek vervolgens krachtig, snel en in één ruk tot armlengte verder. Leid de startkabel (1) weer langzaam terug, opdat deze weer correct wordt opgerold. Herhaal het starten totdat de verbrandingsmotor loopt.

11.7 Verbrandingsmotor uitschakelen

- Zet om de verbrandingsmotor uit te schakelen de aan/uit-schakelaar in de stand **0**. (⇒ 8.1)
De verbrandingsmotor komt na een korte uitlooptijd tot stilstand.

11.8 Wielaandrijving in- en uitschakelen

De motorhak heeft twee voorwaartse en één achterwaartse aandrijving.

De achterwaartse aandrijving is bij de bodembewerking uitsluitend bedoeld om de motorhak, na het vastlopen ervan,

gemakkelijker te kunnen losrijden. De achteruitversnelling is niet bedoeld voor het hakken.



Gevaar op letsel!

Zorg er vóór het inschakelen van de achteruitversnelling altijd voor dat er voldoende afstand tussen het lichaam van de gebruiker en de duwstang is.

Wiel aandrijving inschakelen:

- Transporteer de motorhak met uitgeschakelde verbrandingsmotor naar de te bewerken werkplek. (⇒ 13.1)
- Start de verbrandingsmotor. (⇒ 11.6)
- Houd de motorhak met beide handen aan de handgrepen vast.
- Bedien de wielaandrijvingshendel en houd deze vast. (⇒ 8.4)
De aandrijf-as met gemonteerd werkgereedschap begint zodanig te draaien dat de motorhak zich vooruit in beweging zet.

Wiel aandrijving uitschakelen:

- Laat de wielaandrijvingshendel (vooruit) los. (⇒ 8.4)
De aandrijf-as met gemonteerd werkgereedschap stopt.

11.9 Hakken

Bij het hakken met draaiende stervormige hakmessen wordt de bodem losgemaakt en klaargemaakt voor het uitzaaien, verbouwen of verzorgen van planten.



Gevaar op letsel!

Hak uitsluitend voorwaarts. Let tijdens het werken letten op hindernissen waarop het apparaat niet mag rijden (bijvoorbeeld tegels op voetpaden).

- Transporteer de motorhak met uitgeschakelde verbrandingsmotor naar de te bewerken werkplek. (⇒ 13.1)
- Zet het transportwiel in de werkstand. (⇒ 11.4)
- Start de verbrandingsmotor. (⇒ 11.6)
- Houd de motorhak met beide handen aan de handgrepen vast en neem in veilige stand in – let op het werkbereik van de gebruiker. (⇒ 10.1)
- Bedien de wielaandrijvingshendel (vooruit) en houd deze vast. (⇒ 8.4)
De stervormige hakmessen beginnen te draaien, het hakken kan beginnen.
- Schakel na het werken de wielaandrijving uit (⇒ 8.4), zet de motor uit (⇒ 11.7) en reinig het apparaat (⇒ 12.2).

12. Onderhoud



Gevaar voor letsel!

Voordat u aan onderhouds- of reinigingswerkzaamheden aan de machine begint, dient u het hoofdstuk "Voor uw veiligheid" (⇒ 4.), in het bijzonder de paragraaf "Onderhoud en reparaties" (⇒ 4.7), zorgvuldig te lezen en alle veiligheidsinstructies op te volgen.



Trek voor alle onderhouds- en reinigingswerkzaamheden de bougiestekker eruit!

12.1 Stervormige hakmessen demonteren



Gevaar op letsel!

Demonteer de stervormige hakmessen alleen met behulp van een tweede persoon, om onverwacht omvallen of kantelen van het apparaat te voorkomen.



Gevaar op letsel!

Werk uitsluitend met handschoenen om verwondingen door de scherpe delen van de apparatuur te voorkomen.

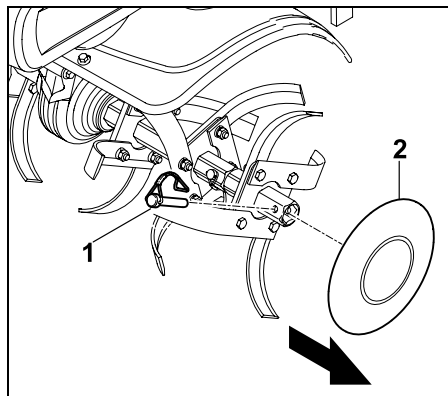


Als de klapsplitpen naast de transmissiebehuizing wordt losgehaald, kan het complete stervormig hakmes met de plantenbeschermerschijf van de aandrijfjas worden getrokken.

De demontage van de plantenbeschermerschijven en de stervormige hakmessen gebeurt aan beide zijden op dezelfde manier.

Plantenbeschermerschijven demonteren:

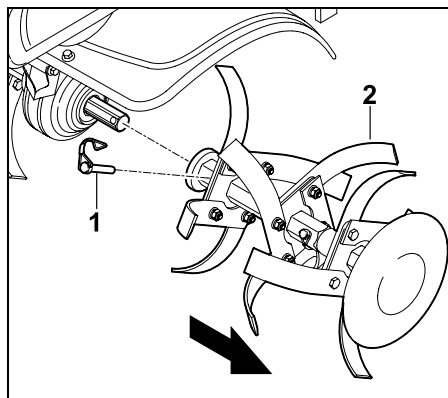
- Laat het apparaat (verbrandingsmotor en transmissie) volledig afkoelen.
- Houd de motorhak horizontaal en til deze met behulp van een tweede persoon iets op.



- Klap de veiligheidsbeugel van de klapsplitpen (1) omhoog en trek de klapsplitpen eruit.
- Trek de plantenbeschermerschijf (2) eraf.

Stervormige hakmessen demonteren:

- Laat het apparaat (verbrandingsmotor en transmissie) volledig afkoelen.
- Houd de motor horizontaal en til deze met behulp van een tweede persoon iets op.



- Klap de veiligheidsbeugel van de klapsplitpen (1) omhoog en trek de klapsplitpen eruit.

- Trek het stervormige hakmes (2) eraf.

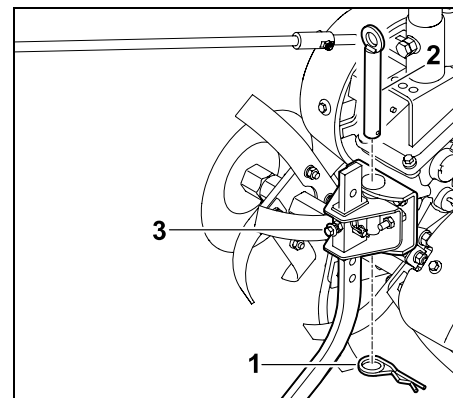
12.2 Apparaat reinigen

Reinigingsinterval: na elk gebruik

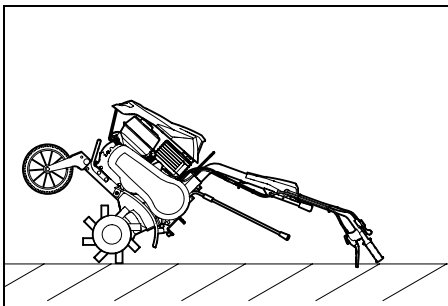
- Reinig het volledige apparaat na elk gebruik grondig. Door uw apparaat goed te verzorgen, beschermt u het en verlengt u de levensduur.
- Laat het apparaat voor het reinigen volledig afkoelen, trek de bougiestekker eruit en draag bij reinigingswerkzaamheden aan de transmissie en stervormige hakmessen, kleding met mouwen en stevige handschoenen.

Reinigingspositie:

- Zet het apparaat op een vlakke en vaste ondergrond.
- Zet het bovenstuk van de duwstang op de laagste stand.



- Trek de splitpen (1) los en neem de pen (2) weg.
- Neem de remsteun samen met de adapter (3) weg.



- Leg het apparaat op de duwstang naar achteren.

Aanwijzingen voor het reinigen:

- De reinigingspositie is maximaal voor de duur van de reiniging bedoeld.
- Verwijder vervuiling en aangekoekte resten met een borstel, met een vochtige doek of met een houtstaaf – gebruik geen agressieve reinigingsmiddelen. STIHL raadt aan een speciaal reinigingsmiddel te gebruiken (bijvoorbeeld STIHL speciale reiniger).
- Richt waterstralen nooit op de duwstang, onderdelen van de verbrandingsmotor, pakkingen en lagers. Dit kan leiden tot dure reparaties.
- **Verbrandingsmotor:** maak de koelvinnen, het ventilatorwiel, de zone rondom de luchtfilter, de uitlaat enz. vrij van vuil om voldoende koeling van de verbrandingsmotor te garanderen.
- **Transmissiebehuizing, onderstel en hakwerktuig** mogen met behulp van een waterstraal of een hogedrukreiniger worden gereinigd.



Voorkom schade aan het apparaat!

Houd bij gebruik van een hogedrukreiniger een afstand van **minstens 1 m** aan en richt de waterstraal nooit direct op lagers, aandrijfjas en dichtingen – en zeker niet op de afdichting tussen de transmissiebehuizing en de beschermplaat.

12.3 Verbrandingsmotor

Onderhoudsinterval: voor elk gebruik

- Motoroliepeil controleren (zie gebruiksaanwijzing verbrandingsmotor)
- Oliepeil in het oliebadluchtfilter controleren (zie gebruiksaanwijzing verbrandingsmotor)

Neem de gebruiks- en onderhoudsinstructies in de bijgevoegde gebruiksaanwijzing onder het punt van de verbrandingsmotor in acht.

12.4 Transmissie

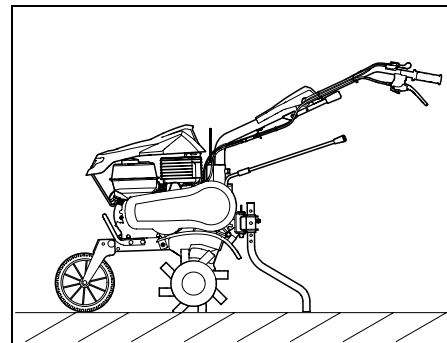
Onderhoudspositie:



Voorkom schade aan het apparaat!

Zorg ervoor dat er geen olie of benzine naar buiten komt. Zet bij de opslag het apparaat rechtop.

- Zet het apparaat op een vlakke en vaste ondergrond.
- Zet het transportwiel in transportstand. (⇒ 11.4)
- Zet de remsteun in de hoogste stand.



- Plaats de motorhak zoals afgebeeld in een veilige stand.

Onderhoudsinterval:

Vóór elk gebruik:

- Oliepeil in de transmissie controleren.

Na de eerste maand of na 20 bedrijfsuren:

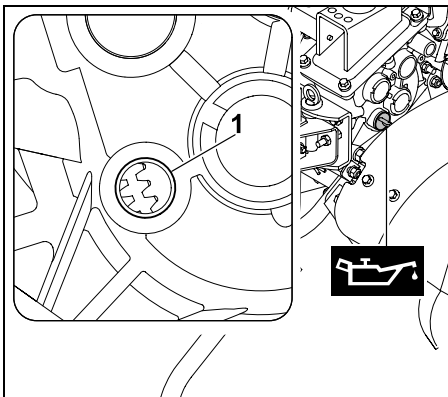
- Transmissieolie verversen.

Elke 6 maanden of na 100 bedrijfsuren:

- Transmissieolie verversen.

Oliepeil in de transmissie controleren:

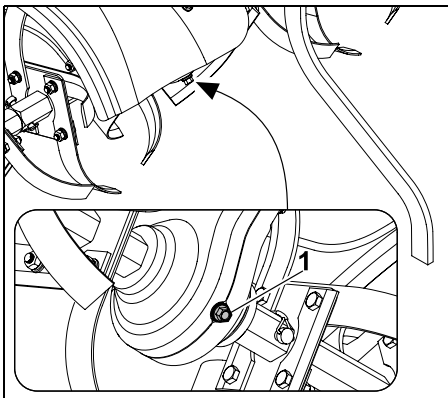
- Zet het apparaat in de reinigings- of onderhoudsstand. (⇒ 12.2)
- Open de transmissieoliedop. (⇒ 7.13)



- Bij de vulopening (1) is geen transmissieolie zichtbaar: In de transmissie zit te weinig transmissieolie - vul transmissieolie bij.
- Bij de vulopening (1) is transmissieolie zichtbaar: In de transmissie zit voldoende transmissieolie.

Transmissieolie verversen:

- Zet het apparaat in de reinigings- of onderhoudsstand. (⇒ 12.2)



- Zet een geschikte olieopvangbak onder het apparaat.

- Open de transmissieoliedop. (⇒ 7.13)
- Open de olieaftapschroef (1) en tap alle transmissieolie af.
- Draai de olieaftapschroef (1) erin. (20 - 25 Nm)
- Vul met nieuwe transmissieolie. (⇒ 7.13)

12.5 Service-intervallen



Voorkom schade aan het apparaat!

Laat onderhoudswerkzaamheden aan de transmissie uitsluitend door een vakhandelaar uitvoeren.

Onderhoud door de vakhandelaar: Bij privégebruikers elk jaar

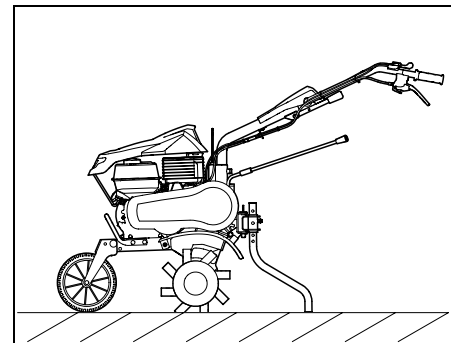
De motorhak moet elk jaar door een vakhandelaar worden onderhouden. STIHL beveelt hiervoor de STIHL vakhandelaar aan.

Onderhoud door de gebruiker:

- **Vóór elke ingebruikname**
Motoroliepeil controleren (zie de gebruiksaanwijzing van de verbrandingsmotor)
OliebadluchtfILTER controleren (zie de gebruiksaanwijzing van de verbrandingsmotor)
Transmissieoliepeil controleren
- **Na elk gebruik**
Het apparaat reinigen. (⇒ 12.2)

12.6 Opslag en stilleggen

Sla de motorhak in horizontale positie (transportwiel in de transportstand, remsteun in de betreffende stand) op.



Sla het apparaat in een droge, afgesloten, stofvrije ruimte op. Bewaar het apparaat altijd buiten het bereik van kinderen.

Eventuele stringen moeten in de regel voor het opbergen worden verholpen. Het apparaat moet steeds gebruiksklaar zijn. Zorg ervoor dat alle moeren, bouten en schroeven vast zijn aangedraaid, vernieuw onleesbaar geworden waarschuwingaanwijzingen op het apparaat, controleer het gehele apparaat op slijtage en beschadigingen. Vervang versleten en beschadigde onderdelen.

Neem bij een langere stilstand van het apparaat bovendien de volgende punten in acht:

- Maak alle onderdelen aan de buitenkant van het apparaat zorgvuldig schoon.
- Ledig de brandstoftank.
- Smeer alle bewegende delen goed in met olie of vet.
- Schroef de bougie eruit (zie gebruiksaanwijzing verbrandingsmotor) en giet circa 3 cm³ motorolie in de bougieboring in de verbrandingsmotor. Laat de verbrandingsmotor een paar keer zonder bougie doordraaien (aan de startkabel trekken).



Brandgevaar!

Houd de bougiestekker vanwege het ontbrandingsgevaar uit de buurt van het bougiegat.

- Schroef de bougie terug in (zie gebruiksaanwijzing verbrandingsmotor).
- Ververs de olie.
- Dek de verbrandingsmotor goed af en bewaar het apparaat in de normale stand.

13. Transport

13.1 Motorhak transporteren



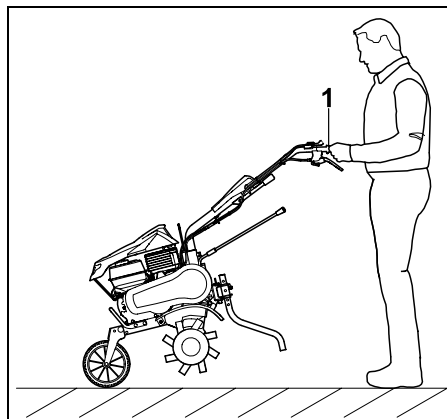
Gevaar op letsel!

Neem de veiligheidswaarschuwingen in het hoofdstuk "Voor uw veiligheid" (⇒ 4.) in acht, met name het hoofdstuk "Transport" (⇒ 4.4). Schakel vóór het transport de verbrandingsmotor uit, trek de bougiestekker los en draag geschikte veiligheidskleding (veiligheidsschoenen, handschoenen, overall, de handen en benen bedekt).

Let op het gewicht! (⇒ 18.)

Motorhak trekken of duwen:

- Zet het transportwiel in transportstand.(⇒ 11.4)



- Houd de motorhak aan de beide handgrepen (1) vast en til deze op, totdat het apparaat op het transportwiel staat.
- Trek of duw de motorhak langzaam (stapvoets). Op gladde en effen ondergrond wordt het apparaat geschoven, op oneffen ondergrond beter getrokken.

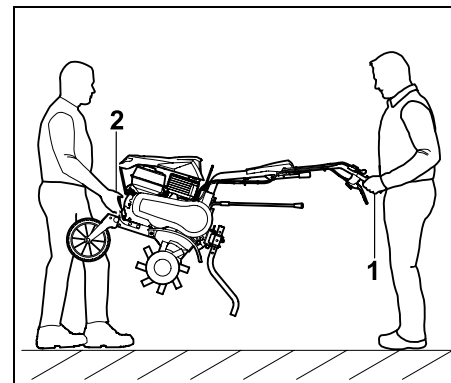


Gevaar op letsel!

Vanwege het hoge gewicht van het apparaat is bij niveaueverschillen, stoepranden, terrassen, trappen en andere verhogingen bijzondere voorzichtigheid geboden. De gebruiker moet zich steeds boven het apparaat bevinden, om in geval van controleverlies over het apparaat niet overrold te worden – d.w.z. het apparaat op verhogingen en bergafwaarts naar onder schuiven of omhoogtrekken. Draag bij trappen de motorhak met behulp van een tweede persoon.

Motorhak optillen of dragen:

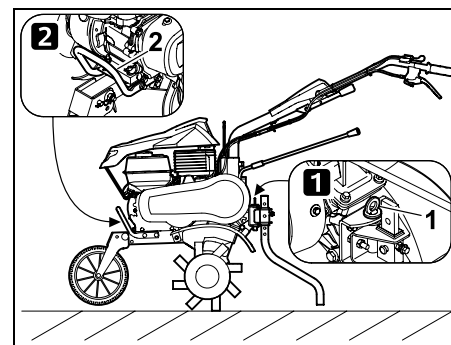
- controleer of het bovenstuk duwstang stevig vastzit.



- Til of draag de motorhak met minstens twee personen en bewaar altijd voldoende afstand tot de stervormige hakmessen. **Aangrijppunten:** draaggrepen (1) en handgreep (2)

Motorhak op een laadoppervlak transporteren:

- Transporteer de motorhak altijd **rechttop** – op stervormige hakmessen. Leg het apparaat nooit op de zijkant.



- Beveilig de motorhak tegen verschuiven en veranker deze met koorden of gordels op het laadvlak.

Verankeringspunten:

- 1** zet de motorhak aan de remsteunbevestiging (1) vast.
- 2** Zet de motorhak aan de handgreep (2) vast.

14. Milieubescherming



De verpakkingen, het apparaat en de accessoires zijn met recycleerbaar materiaal gefabriceerd en moeten overeenkomstig worden

verwerkt.

Door materiaalresten gescheiden en milieubewust te verwerken, ondersteunt u de recyclage van waardevolle stoffen. Daarom moet het apparaat na afloop van de gebruikelijke levensduur als bijzonder afval worden verwerkt.

14.1 Afvoer

Oude olie (motorolie, transmissie-olie) en brandstof steeds vakkundig afvoeren.

Maak de verbrandingsmotor onklaar voordat u het apparaat als afval afvoert. Verwijder daartoe de bougiekabel, de tank ledigen en motorolie aftappen.

Gevaar voor letsel door de stervormige hakmessen!

Laat ook een afgedankte tuin motorhak nooit zonder toezicht achter. Bewaar het apparaat en de stervormige hakmessen buiten het bereik van kinderen.

15. Slijtage minimaliseren en schade voorkomen

Belangrijke aanwijzingen voor het onderhoud van de productgroep

Motorhakken benzine (STIHL MH)

De firma STIHL aanvaardt in geen geval aansprakelijkheid voor materiële schade en persoonlijk letsel die het gevolg zijn van het niet in acht nemen van de instructies in de gebruiksaanwijzing, met name betreffende veiligheid, bediening en onderhoud, of die optreden door gebruik van niet toegestane aanbouw- of vervangingsonderdelen.

Neem de volgende belangrijke aanwijzingen in acht om schade of overmatige slijtage aan uw STIHL apparaat te vermijden:

1. Slijtageonderdelen

Sommige onderdelen van het STIHL apparaat zijn ook bij gebruik volgens de voorschriften aan normale slijtage onderhevig en moeten afhankelijk van de gebruikswijze en gebruiksduur tijdig worden vervangen.

Dit omvat o. a.:

- V-riem
- stervormig hakmes
- remsteun

2. Inachtneming van de voorschriften in deze gebruiksaanwijzing

Het STIHL apparaat moet zo zorgvuldig mogelijk worden gebruikt, onderhouden en opgeslagen, zoals omschreven in deze gebruiksaanwijzing. Voor alle beschadigingen die door het niet in acht nemen van veiligheids-, bedienings- en

onderhoudsaanwijzingen worden veroorzaakt, is de gebruiker zelf verantwoordelijk.

Dit geldt met name voor:

- niet reglementair gebruik van het product.
- het gebruik van niet door STIHL goedgekeurde gebruiksstoffen (smeermiddelen, transmissieolie, benzine en motorolie, zie de gebruiksaanwijzing van de verbrandingsmotor).
- niet door STIHL goedgekeurde wijzigingen aan het product.
- gebruik van niet door STIHL goedgekeurde aanbouwdelen, combi-apparaten of snijgereedschap.
- gebruik van het product bij sport- of wedstrijd-evenementen.
- gevolgschade door een product met defecte onderdelen verder te gebruiken.

3. Onderhoudswerkzaamheden

Alle in het hoofdstuk "Onderhoud" vermelde werkzaamheden moeten regelmatig worden uitgevoerd.

Voor zover deze onderhoudswerkzaamheden niet door de gebruiker zelf kunnen worden uitgevoerd, moeten deze aan een vakhandelaar worden overgelaten.

STIHL raadt aan onderhoudswerkzaamheden en reparaties uitsluitend bij de STIHL vakhandelaar te laten uitvoeren.

STIHL vakhandelaren volgen regelmatig cursussen en krijgen voortdurend technische informatie ter beschikking gesteld.

Als deze werkzaamheden niet worden uitgevoerd, kan er schade ontstaan waarvoor de gebruiker verantwoordelijk is.

Hiertoe behoren onder andere:

- corrosie en andere gevolgschade door ondeskundige opslag.
- beschadigingen aan het apparaat door het gebruik van kwalitatief minderwaardige reserveonderdelen.
- beschadigingen door niet tijdig of ondeskundig uitgevoerd onderhoud resp. beschadigingen door onderhouds- of reparatiewerkzaamheden die niet in werkplaatsen van vakhandelaars zijn uitgevoerd.

16. Standaard reserveonderdelen

Klapsplitpen (stervormige hakmessen):
6250 716 4800

V-riem:
6250 711 5000

Stervormig hakmes compleet rechts:
6250 710 0201

Stervormig hakmes compleet links:
6250 710 0200

Reparatieset (messen):
6250 007 1800

17. EU-conformiteitsverklaring

17.1 Motorhak benzine (STIHL MH)

STIHL Tirol GmbH
Hans Peter Stihl-Straße 5
6336 Langkampfen
Oostenrijk

verklaart op eigen verantwoordelijkheid dat

Type: Motorhak, met benzinemotor
Merk: STIHL
Type: MH 600.0
Serie-identificatie: 6250

voldoet aan de betreffende bepalingen van de richtlijnen 2014/30/EU, 2006/42/EC, 2011/65/EU en overeenkomstig de op de productiedatum geldende versies van de volgende normen is ontwikkeld en geproduceerd: EN 709, EN ISO 14982, EN ISO 3744, ISO 11094

Bewaren van de technische documentatie: STIHL Tirol GmbH registratie van het product

Het bouwjaar en het machinenummer (Ser.-No.) staan op het apparaat vermeld.

Langkampfen, 02.01.2020

STIHL Tirol GmbH

namens



Matthias Fleischer, Hoofd Onderzoek en Ontwikkeling

namens



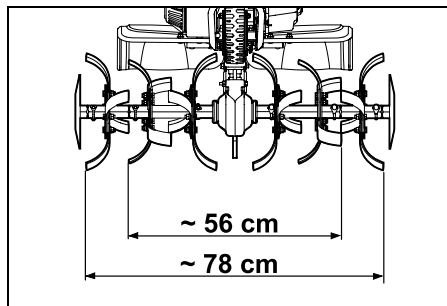
Sven Zimmermann, Hoofd Kwaliteit

18. Technische gegevens

MH 600.0

Serienummer	6250
Verbrandingsmotor, type	4-takt verbrandingsmotor
Startsysteem	Trekkoord
Motortype	STIHL EHC 600.0
Cilinderinhoud	212 cc
Nominaal vermogen bij nominaal toerental	4,4 - 3600 kW - omw./min.
Brandstoftank	3,6 l

Gereedschap	4 hakelementen, 2 plantenbeschermerschijven
Diameter hakset	31 cm
Conform richtlijn 2006/42/EC:	
Gemeten geluidsniveau L_{WA}	99,0 dB(A)
Onzekerheid K_{WA}	2,4 dB(A)
$L_{WA} + K_{WA}$	101,4 dB(A)
Geluidsdruk niveau op de werkplek L_{pA}	87 dB(A)
Onzekerheid K_{pA}	3 dB(A)
Aangegeven trillingsemisiewaarde volgens EN 12096:	
Gemeten waarde a_{hw}	6,90 m/s ²
Onzekerheid K_{hw}	2,76 m/s ²
Meting volgens EN 20643	
Aandrijving	2 versnellingen vooruit 1 versnelling achteruit
Lengte	163 cm
Breedte	85 cm
Hoogte	105 cm
Gewicht	62 kg



18.1 REACH

REACH duidt op een EG-verordening inzake het registreren, analyseren en toestaan van chemicaliën.

Voor informatie over het voldoen aan de REACH-verordening (EG) nr. 1907/2006 gaat u naar www.stihl.com/reach

19. Defectopsporing

☒ Neem eventueel contact op met een vakhandelaar. STIHL beveelt de STIHL vakhandelaar aan.

📖 Zie gebruiksaanwijzing verbrandingsmotor.

Storing:

Verbrandingsmotor start niet

Mogelijke oorzaak:

- Aan/uit-schakelaar in de stand Uit
- Geen brandstof in de tank;
- brandstofleiding verstopt
- Slechte, vervuilde of oude brandstof in de tank

- Bougiestekker is van bougie afgekoppeld; ontstekingskabel is niet goed op de stekker aangesloten
- Bougie vol roet of beschadigd; verkeerde afstand elektroden
- Oliebadluchtfilter is vuil
- Verbrandingsmotor is na meermaals opstarten "verzopen"

Oplossing:

- Aan/uit-schakelaar in de stand Aan zetten (⇒ 8.1)
- Brandstof bijvullen (⇒ 7.14); brandstofleidingen reinigen (☒)
- Recente merkbrandstof (loodvrije benzine) gebruiken (⇒ 7.14); carburator reinigen (☒)
- Bougiestekker aanbrengen (📖); verbinding tussen ontstekingskabel en stekker controleren (☒)
- Bougie reinigen of vervangen (📖), (☒); afstand elektrodenafstand instellen (☒)
- Oliebadluchtfilter reinigen/vervangen (📖), (☒)
- Bougie losdraaien en drogen, aan/uit-schakelaar in de stand Uit zette en de startkabel bij losgeschroefde bougie meermaals aantrekken (📖)

Storing:

Slecht starten of verminderen van het vermogen van de verbrandingsmotor

Mogelijke oorzaak:

- Er zit water in de brandstoftank en carburator; de carburator is verstopt
- Brandstoftank is vuil
- Oliebadluchtfilter is vuil
- Bougie vol roet
- Onjuiste brandstof gebruikt

Oplossing:

- Brandstoftank ledigen, brandstofleiding en carburator reinigen (☒)
- Brandstoftank reinigen (☒)

- OliebadluchtfILTER reinigen/vervangen (📖), (✖)
- Bougie reinigen/vervangen (📖), (✖)
- Brandstof controleren (📖)

Storing:

Verbrandingsmotor wordt zeer heet

Mogelijke oorzaak:

- Koelvinnen zijn vuil
- Te laag oliepeil in de verbrandingsmotor
- Oppervlak van verbrandingsmotor is bedekt met aarde
- Te hoog toerental

Oplossing:

- Koelvinnen reinigen (⇒ 12.2)
- Motorolie bijvullen (⇒ 7.14)
- Verbrandingsmotor van aarde ontdoen
- Toerental verlagen (⇒ 8.2)

Storing:

Verbrandingsmotor draait onrustig

Mogelijke oorzaak:

- OliebadluchtfILTER is vuil
- Onjuiste brandstof gebruikt
- Te weinig brandstof aanwezig

Oplossing:

- OliebadluchtfILTER reinigen/vervangen (📖), (✖)
- Brandstof controleren (📖).

Storing:

Hevige rookontwikkeling

Mogelijke oorzaak:

- Oliepeil te hoog
- OliebadluchtfILTER is vuil
- Apparaat meer dan 15° gekanteld

Oplossing:

- Vulhoeveelheid olie aanpassen (📖)

- OliebadluchtfILTER reinigen/vervangen (📖), (✖)
- Apparaat in horizontale werkstand zetten

Storing:

Sterke vibraties tijdens gebruik

Mogelijke oorzaak:

- Motorbevestiging los

Oplossing:

- Bouten motorbevestiging aandraaien (✖)

Storing:

Vermogen is minder geworden

Mogelijke oorzaak:

- Stervormige hakmessen onjuist gemonteerd
- Stervormige hakmessen versleten
- Remsteun verkeerd afgesteld
- Aandrijfriem versleten

Oplossing:

- Stervormige hakmessen correct monteren (⇒ 7.2), (⇒ 7.3)
- Stervormige hakmessen vervangen (✖)
- Remsteun verstellen (⇒ 11.5)
- Aandrijfriem vervangen (✖)

Storing:

Transmissie maakt veel geluid

Mogelijke oorzaak:

- Onjuist oliepeil in de transmissie
- Versleten onderdelen in de transmissie

Oplossing:

- Oliepeil in de transmissie controleren (✖)
- Vakhandelaar contacteren (📖)

Storing:

Aandrijf-as draait na het activeren van de hendel wielaandrijving niet

Mogelijke oorzaak:

- Kabel defect
- Aandrijfriem versleten

Oplossing:

- Kabel controleren of vervangen (✖)
- Riem vervangen (✖)

Storing:

Er lekt olie uit de transmissie of verbrandingsmotor

Mogelijke oorzaak:

- Versleten of beschadigde onderdelen in de transmissie of verbrandingsmotor

Oplossing:

- Vakhandelaar contacteren (✖)

20. Onderhoudsschema

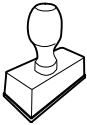
20.1 Leveringsbevestiging

Model: _____

Serienummer:

--	--	--	--	--	--	--	--	--

Datum: |_|_| |_|_| |_|_|



Volgende onderhoudsbeurt

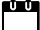
Datum: |_|_| |_|_| |_|_|

20.2 Servicebevestiging



Geef deze gebruiksaanwijzing bij onderhoudswerkzaamheden aan uw STIHL vakhandelaar.

Hij geeft in de voorgedrukte velden aan welke servicewerkzaamheden er zijn uitgevoerd.

 Service uitgevoerd op

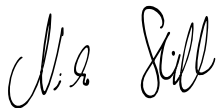
 Datum volgende servicebeurt

Gentile cliente,

congratulazioni per aver scelto STIHL. Progettiamo e fabbrichiamo prodotti della massima qualità secondo le esigenze della nostra clientela. I nostri prodotti risultano altamente affidabili anche in caso di sollecitazioni estreme.

STIHL offre la massima qualità anche nell'assistenza. I nostri rivenditori garantiscono consulenza e istruzioni competenti e un'assistenza tecnica completa.

La ringraziamo per la fiducia e le auguriamo buon lavoro con il Suo prodotto STIHL.



Dr. Nikolas Stihl

IMPORTANTE! LEGGERE PRIMA DELL'USO E CONSERVARE.

1. Indice

Avvertenze sulle istruzioni per l'uso	154
Informazioni generali	154
Introduzione alla lettura delle presenti istruzioni per l'uso	154
Descrizione dell'apparecchio	156
Per la vostra sicurezza	157
Informazioni generali	157
Fare rifornimento - Trattamento della benzina	158
Abbigliamento ed equipaggiamento	159
Trasporto dell'apparecchio	159
Prima dell'uso	159
Durante il lavoro	160
Manutenzione e riparazioni	162
Rimessaggio durante periodi di non utilizzo prolungati	163
Smaltimento	164
Descrizione dei simboli	164
Equipaggiamento fornito	166
Preparazione per la messa in servizio dell'apparecchio	167
Istruzioni per il montaggio	167
Montaggio zappette a destra	167
Montaggio zappette a sinistra	168
Montaggio dell'elemento frenante	169
Montaggio della ruota di trasporto	169
Montaggio parte inferiore manubrio	170
Montaggio parte superiore manubrio	171
Montaggio supporti per lamiera di protezione	172
Montaggio lamiera di protezione	172
Montaggio leva di innesto trazione	172

Montaggio coperture	173
Fissaggio dei cavi di comando	173
Olio cambio	174
Carburante e olio motore	174
Filtro aria a bagno d'olio	174
Elementi di comando	175
Interruttore di accensione/spengimento	175
Leva regolazione acceleratore	175
Leva di innesto trazione	175
Leva di trazione	176
Dispositivi per la sicurezza	177
Bloccaggio della leva di trazione	177
Dispositivi di protezione	177
Istruzioni di lavoro	177
Zona di lavoro dell'utente	177
Posizione di lavoro dell'attrezzo	178
Postura ideale durante il lavoro	178
Messa in servizio dell'apparecchio	178
Misure preparatorie	178
Regolazione altezza della parte superiore manubrio	178
Regolazione laterale del manubrio	179
Ruota di trasporto	179
Regolazione dell'elemento frenante	180
Avviamento del motore a combustione	180
Spegnimento del motore a combustione	180
Innesto e disinnesto trazione	181
Zappatura	181
Manutenzione	181
Smontaggio delle zappette	181
Pulizia attrezzo	182
Motore a combustione	183
Cambio	183
Intervalli di manutenzione	184

Rimessaggio e sosta prolungata	184
Trasporto	185
Trasporto della motozappa	185
Tutela dell'ambiente	186
Smaltimento	186
Minimizzare l'usura ed evitare danni	186
Ricambi standard	187
Dichiarazione di conformità EU	187
Motozappa a benzina (STIHL MH)	187
Indirizzo amministrazione generale STIHL	187
Indirizzi società di distribuzione STIHL	187
Indirizzi importatori STIHL	188
Dati tecnici	188
REACH	188
Risoluzione guasti	188
Programma Assistenza Tecnica	190
Conferma di consegna	190
Conferma dell'esecuzione del servizio	190

2. Avvertenze sulle istruzioni per l'uso

2.1 Informazioni generali

Le presenti istruzioni per l'uso sono **istruzioni per l'uso originali** del produttore in conformità alla direttiva CE 2006/42/EC.

STIHL lavora continuamente per migliorare la propria gamma di prodotti. Ci riserviamo pertanto il diritto di apportare modifiche concernenti l'entità della fornitura in termini di tecnologia e equipaggiamenti.

Per questo motivo non può essere

rivendicato alcun diritto sulla base delle indicazioni e figure contenute nel presente manuale.

Nelle presenti istruzioni per l'uso potrebbero essere descritti modelli che non sono disponibili in tutti i paesi.

Le presenti istruzioni per l'uso sono tutelate dal diritto d'autore. Tutti i diritti sono riservati, in particolare il diritto di duplicazione, traduzione ed elaborazione con sistemi elettronici.

2.2 Introduzione alla lettura delle presenti istruzioni per l'uso

Le immagini e i testi descrivono una determinata fase di lavoro.

Tutti i simboli applicati sull'apparecchio sono spiegati nelle presenti istruzioni per l'uso.

Direzione dello sguardo:

Direzione dello sguardo durante l'utilizzo "**sinistra**" e "**destra**" nelle istruzioni per l'uso:

l'utente si trova dietro l'apparecchio e guarda nel senso di marcia in avanti.

Indicazione capitolo:

Una freccia indica i relativi capitoli e sottocapitoli che contengono ulteriori chiarimenti. Il seguente esempio rimanda a un capitolo: (⇒ 4.)

Contrassegni dei paragrafi del testo:

Le istruzioni descritte possono essere contrassegnate come indicato negli esempi qui di seguito.

Operazioni che richiedono l'intervento dell'utente:

- Svitare la vite (1) con un cacciavite, azionare la leva (2) ...

Indicazioni generali:

- Uso del prodotto durante manifestazioni sportive o gare.

Testi con note aggiuntive:

Paragrafi del testo con informazioni aggiuntive sono contrassegnati da uno dei simboli qui di seguito descritti, in modo da evidenziarli nelle istruzioni per l'uso.



Pericolo!

Pericolo di infortunio e lesioni gravi a persone. È necessario adottare un determinato comportamento o evitare determinate azioni.



Attenzione!

Pericolo di lesioni a persone. Un determinato comportamento evita possibili lesioni.



Attenzione!

Leggere lesioni o danni a cose che possono essere evitati con un determinato comportamento.



Nota

Informazioni per un uso migliore dell'apparecchio e per evitare eventuali comandi errati.

Testi con riferimento ad immagini:

Alcune immagini, necessarie per l'uso dell'apparecchio, sono riportate all'inizio delle presenti istruzioni per l'uso.

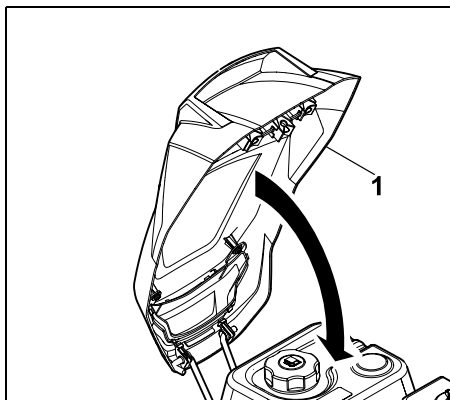
Il simbolo della macchina fotografica serve a collegare il testo delle istruzioni per l'uso alla corrispondente illustrazione nelle pagine che contengono immagini.



Immagine con testo:

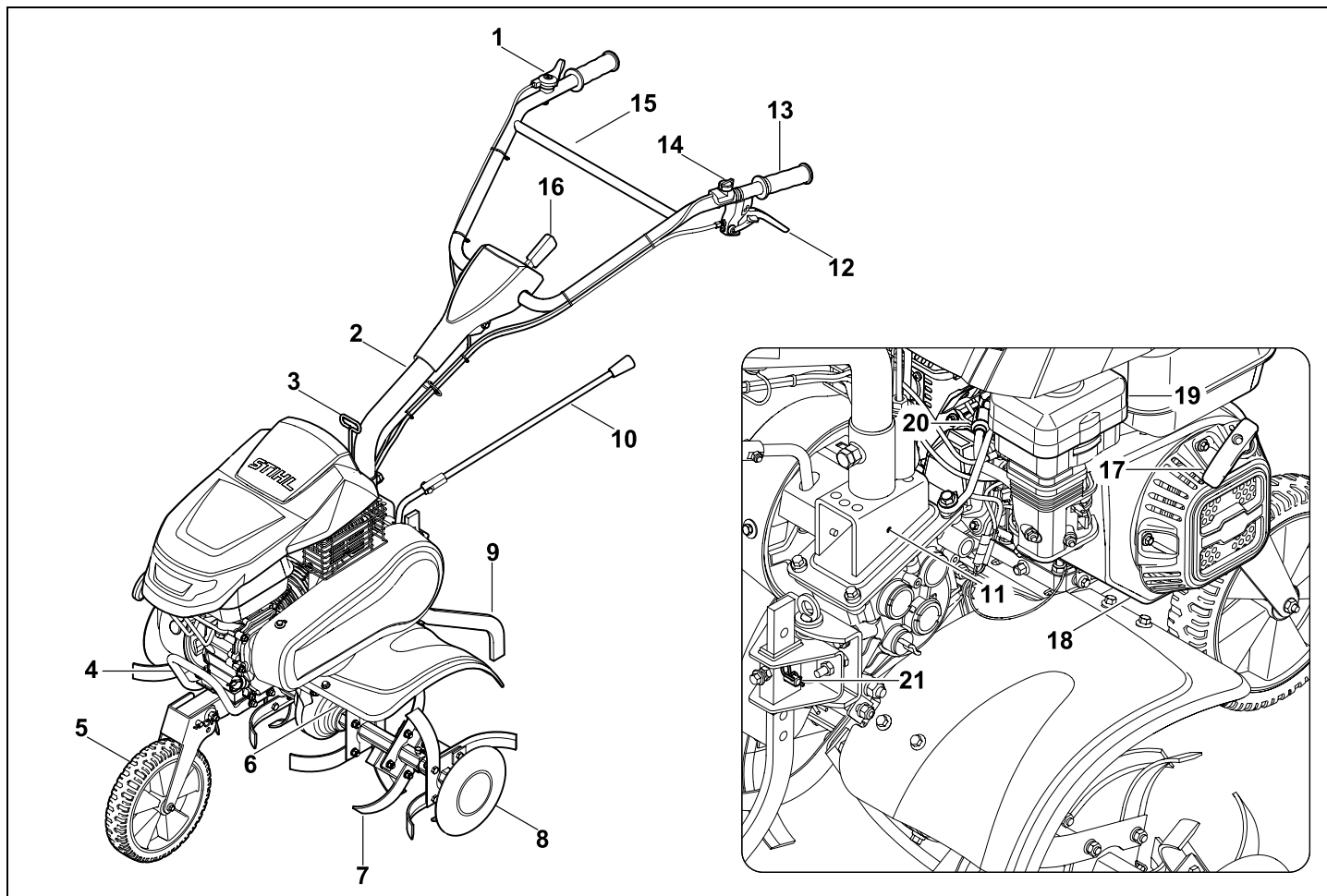
fasi di lavoro con diretto riferimento alla figura sono descritte direttamente sotto la figura stessa con cifre indicanti le relative posizioni.

Esempio:



chiudere la copertura del motore a combustione (1).

3. Descrizione dell'apparecchio



- 1 Leva regolazione acceleratore
- 2 Parte inferiore manubrio
- 3 Leva di sbloccaggio (regolazione laterale manubrio)
- 4 Impugnatura per il trasporto
- 5 Ruota di trasporto
- 6 Lamiera di protezione
- 7 Zappette
- 8 Disco proteggipiante
- 9 Elemento frenante
- 10 Leva di innesto trazione
- 11 Targhetta dati prestazioni con numero di macchina
- 12 Leva di trazione
- 13 Impugnatura
- 14 Interruttore di accensione/spegnimento
- 15 Parte superiore manubrio
- 16 Leva di sbloccaggio (regolazione altezza)
- 17 Cavo di avviamento
- 18 Motore a combustione
- 19 Filtro aria a bagno d'olio
- 20 Cappuccio candela di accensione
- 21 Perno di sbloccaggio (elemento frenante)

4. Per la vostra sicurezza

4.1 Informazioni generali



Durante il lavoro con l'apparecchio attenersi scrupolosamente alle presenti norme di prevenzione antinfortunistica.



Leggere con attenzione le Istruzioni per l'uso complete prima della prima messa in funzione e conservarle con cura per un uso successivo.

Attenersi alle indicazioni per l'uso e la manutenzione contenute nelle istruzioni per l'uso del motore a combustione fornite separatamente.

Queste misure cautelative sono indispensabili per garantire la sicurezza dell'utente; l'elenco non è tuttavia completo. Utilizzare l'apparecchio con la massima attenzione e senso di responsabilità e tener presente che l'utente o chi maneggia l'apparecchio è responsabile di eventuali incidenti ad altre persone o loro proprietà.

Acquisire dimestichezza con gli elementi di comando e di registrazione nonché con l'uso dell'apparecchio. L'utente deve, in particolare, sapere come poter arrestare rapidamente gli utensili da lavoro e il motore a combustione dell'apparecchio.

L'apparecchio può essere utilizzato solo da persone che hanno letto le istruzioni per l'uso e sono in grado di maneggiare l'apparecchio. Prima della prima messa in funzione l'utente dovrebbe acquisire istruzioni pratiche e competenti. L'utente dovrebbe farsi spiegare dal venditore o da un esperto come usare l'apparecchio in modo sicuro.

In base a tali istruzioni l'utente, in particolare, dovrebbe essere consapevole che per lavorare con l'apparecchio sono necessarie un'estrema cura e concentrazione.

Anche quando l'apparecchio viene utilizzato in modo corretto, non è possibile escludere i rischi residui.



Pericolo di morte per soffocamento!

Non lasciare giocare i bambini con il materiale di imballaggio, in quanto sussiste il pericolo di soffocamento. Tenere assolutamente il materiale di imballaggio fuori dalla portata dei bambini.

Affidare o prestare l'apparecchio e tutti gli attrezzi accessori solo a persone che conoscono e sanno maneggiare correttamente questo modello. Le istruzioni per l'uso sono parte dell'apparecchio e devono essere sempre consegnate all'utente.

Utilizzare l'apparecchio solo se ci si trova in buone condizioni psicofisiche. Se non si è in buone condizioni di salute si dovrebbe chiedere al proprio medico se si è in grado di lavorare con l'apparecchio. Non usare l'apparecchio dopo aver consumato bevande alcoliche, farmaci o droghe che pregiudicano la prontezza di riflessi.

Assicurarsi che l'utente disponga di capacità fisiche, sensoriali e psichiche adeguate per utilizzare e maneggiare l'attrezzo. Se l'utente dispone di capacità fisiche, sensoriali o psichiche limitate, può lavorare esclusivamente sotto la supervisione o la guida di una persona responsabile.

Assicurarsi che l'utente sia maggiorenne oppure stia seguendo un corso di formazione sotto supervisione secondo le norme nazionali.

Attenzione - Pericolo di incidente!

La motozappa è stata progettata e costruita esclusivamente per la lavorazione del terreno al fine di prepararlo alla semina, alla coltivazione o alla cura delle piante. Deve essere impiegata esclusivamente come descritto nelle

presenti istruzioni per l'uso, non è consentito alcun uso improprio! Non è consentito un uso diverso che può essere pericoloso e comportare lesioni alle persone e danni all'apparecchio.

A causa dei pericoli in cui potrebbe incorrere l'utente, non è consentito utilizzare la motozappa per i seguenti lavori (elenco incompleto):

- per lavori su piante che crescono sui tetti e portafiori sui balconi.
- per triturare e sminuzzare scarti della potatura di alberi e siepi.

Con l'apparecchio non devono essere trasportate persone, in particolare bambini, animali o oggetti.

Per motivi di sicurezza ogni modifica all'apparecchio, ad eccezione del montaggio di accessori approvati da STIHL, è vietata e fa decadere la validità della garanzia. Il rivenditore specializzato STIHL sarà lieto di fornire informazioni sugli accessori omologati.

In particolare è vietato apportare modifiche all'apparecchio volte ad accrescerne la potenza o il numero di giri del motore a combustione o del motore elettrico.

Prestare particolare attenzione in caso di utilizzo in giardini pubblici, parchi, campi sportivi, lungo strade e in agricoltura e selvicoltura.



Attenzione! Pericoli per la salute dovuti all'esposizione alle vibrazioni! Un'esposizione eccessiva alle vibrazioni può

essere causa di disturbi circolatori e danni al sistema nervoso, in particolare per persone affette da problemi circolatori. Rivolgersi a un medico in caso di sintomi che potrebbero essere stati originati da un'esposizione eccessiva alle vibrazioni.

Questi sintomi vengono percepiti essenzialmente alle dita, alle mani o ai polsi e sono, ad esempio, (elenco non completo):

- perdita della sensibilità tattile,
- dolori,
- insufficienza muscolare,
- colorazione alterata della pelle,
- fastidioso formicolio.

Durante il funzionamento, tenere il manubrio in modo saldo con entrambe le mani nella posizione prevista, senza irrigidirsi.

Pianificare i tempi di lavoro in modo da evitare elevate sollecitazioni per un periodo di tempo prolungato.

Durante l'utilizzo della motozappa pianificare delle pause di lavoro ed evitare un utilizzo prolungato dell'apparecchio poiché vibrazioni continue possono ripercuotersi negativamente sulla salute dell'operatore.

4.2 Fare rifornimento - Trattamento della benzina



Pericolo di morte!

La benzina è velenosa e altamente infiammabile.

Conservare la benzina solo negli appositi contenitori (taniche). Riposizionare sempre correttamente e serrare i tappi del serbatoio. Per motivi di sicurezza sostituire sempre il tappo del serbatoio nel caso fosse danneggiato.

Non utilizzare bottiglie per bevande o altri contenitori simili per smaltire o immagazzinare prodotti d'esercizio come

per es. carburante. Qualcuno, in particolare bambini, potrebbe essere indotto a berne il contenuto.



Tenere la benzina lontano da scintille, fiamme vive, fiamme costanti, fonti di calore e altre fonti infiammabili. Non fumare!

Riempire il serbatoio solo all'aperto e non fumare durante il riempimento.

Prima di riempire il serbatoio spegnere il motore a combustione e lasciarlo raffreddare.

La benzina deve essere versata nel serbatoio prima di avviare il motore. Mentre il motore a combustione è in funzione o quando la macchina è calda, non è consentito aprire il tappo del serbatoio o rabboccare con benzina.

Non riempire il serbatoio carburante!

Per consentire l'espansione del carburante, non caricare mai il carburante oltre il bordo inferiore del bocchettone di rifornimento.

Attenersi alle indicazioni aggiuntive delle Istruzioni per l'uso del motore a combustione.

Nel caso in cui fosse fuoriuscita della benzina, avviare il motore a combustione solo dopo aver pulito la superficie imbrattata. Accendere l'apparecchio solo quando i vapori di benzina si sono completamente volatilizzati (asciugare).

Asportare subito eventuale carburante versato.

Cambiare d'abito nel caso in cui ci si fosse sporcati di benzina.



Non riporre mai l'apparecchio con benzina nel serbatoio all'interno di un edificio. I vapori di benzina che si formerebbero potrebbero venire a contatto con una fiamma viva o scintille e incendiarsi.

Se fosse necessario svuotare il serbatoio, effettuare l'operazione all'aperto.

4.3 Abbigliamento ed equipaggiamento



Durante il lavoro portare sempre calzature robuste con soles antiscivolo. Non lavorare mai a piedi nudi o, per esempio, con sandali.



Durante l'esecuzione di lavori di manutenzione e riparazione ed anche durante il trasporto dell'apparecchio indossare sempre guanti da lavoro e legare e raccogliere i capelli in un foulard o in un cappello.



Durante il lavoro con l'apparecchio indossare capi d'abbigliamento appropriati e aderenti, p. es. una tuta, non una camicia. Durante il lavoro con l'apparecchio non indossare sciarpe, cravatte, gioielli, nastri o coulisse e altri indumenti con elementi sporgenti.

Parti rotanti potrebbero impigliarsi in capelli, abiti o parti di essi strappandoli. Ciò può causare lesioni gravi.



Durante il lavoro con l'apparecchio indossare sempre protezioni per l'udito.

4.4 Trasporto dell'apparecchio

Per evitare di ferirsi con parti affilate e surriscaldate dell'apparecchio indossare sempre guanti da lavoro.

Non trasportare l'apparecchio se il motore a combustione è in funzione. Prima di eseguire il trasporto spegnere il motore a combustione, far arrestare completamente gli utensili da lavoro e scollegare il cappuccio della candela di accensione.

Trasportare l'apparecchio solo con il motore a combustione freddo e con il serbatoio del carburante vuoto.

Attenersi in particolare alle indicazioni riportate nel capitolo "Trasporto". In tale capitolo è riportato come sollevare o ancorare l'apparecchio. (⇒ 13.)

Trasportare sempre l'attrezzo con l'aiuto di una seconda persona o con un sostegno sufficiente, tenendo conto dei punti di fissaggio.

Utilizzare dispositivi di caricamento adeguati (rampe di carico, dispositivi di sollevamento).

Durante il trasporto fissare l'apparecchio e le parti dell'apparecchio sul pianale di carico con appositi mezzi di ancoraggio (cinghie, corde, ecc.) di dimensioni adeguate. Non trasportare mai l'apparecchio se non è fissato in modo sicuro.

STIHL consiglia di trasportare la motozappa con un apposito rimorchio oppure su un apposito pianale di carico e non all'interno di un veicolo (p. es. bagagliaio).

Durante il trasporto dell'apparecchio osservare le norme di legge locali, in particolare, le disposizioni in materia di sicurezza del carico e trasporto di oggetti su piani di carico.

4.5 Prima dell'uso

Accertarsi che l'apparecchio sia utilizzato solo da persone che hanno letto le istruzioni per l'uso.

Prima della messa in funzione dell'apparecchio controllare la tenuta stagna del sistema di alimentazione carburante, verificando in particolare le parti a vista come per es. il serbatoio, il tappo del serbatoio e le connessioni dei tubi flessibili. Non avviare il motore a combustione in caso di perdite o danneggiamento – **Pericolo di incendio!** Prima della messa in servizio far riparare l'apparecchio da un rivenditore specializzato.

Attenersi alle prescrizioni locali relative agli orari di funzionamento consentiti per gli apparecchi da giardino con motore a combustione.

Controllare sempre il terreno su cui verrà impiegato l'apparecchio e rimuovere qualsiasi pietra grande, bastone, filo metallico, osso o altri corpi estranei che potrebbero essere aspirati ed espulsi dall'apparecchio.

Eventuali oggetti (impianti di irrigazione, paletti, valvole per l'acqua, fondamenta, cavi elettrici, ecc.) non visibili sul terreno devono essere contrassegnati

chiaramente ed aggirati prima di iniziare a lavorare con l'apparecchio. Non passare mai sopra questi oggetti estranei.

Prima dell'utilizzo dell'apparecchio sostituire tutti componenti danneggiati, usurati e difettosi. Sostituire le etichette di avvertenza e di pericolo illeggibili o danneggiate applicate sull'apparecchio. Il rivenditore specializzato STIHL sarà lieto di fornire etichette sostitutive e ogni altro ricambio necessario.

Prima dell'utilizzo dell'apparecchio, controllare che il cappuccio della candela di accensione sia montato in modo saldo e sicuro sulla candela di accensione.

Usare l'attrezzo solo se è in perfetto stato di funzionamento. Prima di ogni messa in funzione controllare

- Se l'intero attrezzo è stato assemblato in base alle istruzioni riportate nel manuale.
- Se i dispositivi di sicurezza (ad es. leva di trazione, modanature protettive, cofani di protezione, coperture di protezione, manubrio, griglia di protezione) sono in perfetto stato e funzionano correttamente. Non utilizzare mai l'attrezzo con i dispositivi di protezione mancanti, danneggiati o usurati.
- Se gli utensili da lavoro (zappette) e le viti di fissaggio e le copiglie sono montati o usurati oppure danneggiati (intagli, fessurazioni). Sostituire le parti usurate o danneggiate.
- Se gli utensili da lavoro (zappette) sono montati in modo saldo e sicuro.
- Se le leve di trazione funzionano e scorrono correttamente.
- Se il tappo del serbatoio è avvitato correttamente.

- Se il serbatoio e i condotti del carburante nonché il coperchio del serbatoio sono in perfette condizioni.
- Se il tappo di chiusura olio è avvitato correttamente.
- se il livello dell'olio cambio è corretto.
- Se gli accessori in uso sono perfettamente stati montati sull'attrezzo in base alle istruzioni riportate nel manuale. Tutti i componenti compresi nella fornitura degli accessori devono essere montati o utilizzati.

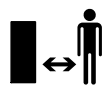
Se necessario, eseguire tutti i lavori richiesti o rivolgersi a un rivenditore specializzato. STIHL consiglia di rivolgersi a un rivenditore specializzato STIHL.

Le modanature protettive sinistra e destra sono adattate alla corrispondente larghezza di lavoro e devono sempre essere montate in modo corretto.

Spingere o tirare l'attrezzo verso la superficie da trattare con l'ausilio della ruota per il trasporto.

Prima della messa in funzione, rimuovere qualsiasi oggetto (attrezzi, panni, ecc.) dall'apparecchio.

4.6 Durante il lavoro



Tenere lontano persone estranee dalla zona di pericolo! Non lavorare mai se nella zona di pericolo si trovano persone, soprattutto bambini, o animali.

Attenzione! – Durante il lavoro terra, pietre, ecc. vengono scagliate verso l'alto o espulse lateralmente.

L'apparecchio può essere condotto e controllato solo da una persona. Durante il funzionamento del motore a combustione, l'operatore deve sostare nella zona di lavoro prescritta. (⇒ 10.1)

Durante il funzionamento non è mai consentito sollevare, spingere o tirare l'apparecchio sull'impugnatura di trasporto, sulla lamiera di protezione oppure su altre parti dell'apparecchio, eccetto sulle impugnature del manubrio, e tale istruzione vale anche per un'eventuale seconda persona.

I dispositivi di inserimento e di sicurezza montati sull'apparecchio non vanno staccati né collegati a ponte. In particolare, non fissare mai la leva di trazione sulla parte superiore del manubrio (p. es. legandola).



Attenzione - Pericolo di lesioni!

Non avvicinare mai mani o piedi a parti in movimento.

Mantenere sempre la distanza di sicurezza determinata dalle stegole di guida. La distanza di sicurezza corrisponde alla lunghezza del manubrio montato correttamente e aperto. Non modificare il manubrio e non mettere mai in funzione l'apparecchio con il manubrio chiuso.

Non attaccare mai oggetti al manubrio (p. es. indumenti da lavoro).

Lavorare solo alla luce del giorno o con una buona illuminazione.

Non utilizzare l'apparecchio in caso di pioggia, temporali e, in particolare, in caso di pericolo di fulmini!

Se il suolo è umido aumenta il pericolo di infortuni a causa della ridotta stabilità. Muoversi con particolare cautela per

evitare di scivolare. Se possibile, evitare di utilizzare l'apparecchio su un terreno umido.

Non mettere in funzione l'apparecchio con le zappette montate su terreni asfaltati, lastricati, ecc.

Utilizzare l'apparecchio con particolare prudenza quando si lavora in prossimità di pendii, bordi di terreni, fossati e argini. In particolare, assicurarsi di mantenere una distanza adeguata da tali punti pericolosi.

Gas di scarico:



Pericolo di morte per avvelenamento!

In caso di nausea, mal di testa, disturbi alla vista (p. es. il campo visivo si restringe), disturbi all'udito, vertigini, diminuzione delle capacità di concentrazione, interrompere immediatamente il lavoro. Tali sintomi possono essere inoltre causati anche da una concentrazione troppo elevata dei gas di scarico.



Non appena si avvia il motore a combustione, l'apparecchio produce gas di scarico velenosi. I gas di scarico contengono monossido di carbonio, un gas nocivo incolore ed inodore, ed altre sostanze nocive. Non mettere mai in funzione il motore a combustione in locali chiusi oppure scarsamente ventilati.

Fare attenzione alla direzione di uscita dei gas di scarico sullo scarico. Non rivolgere mai lo scarico verso persone.

Avviamento:

Avviare l'apparecchio con cautela. Osservare le istruzioni fornite nel capitolo "Messa in servizio dell'apparecchio" (⇒ 11.). Avviare l'apparecchio secondo le istruzioni riduce il pericolo di lesioni.

Pericolo di lesioni!

Se il cavo di avviamento salta rapidamente indietro, la mano e il braccio vengono trascinati verso il motore a combustione, nella fase di rilascio del cavo avviamento. Il contraccolpo può causare fratture alle ossa, schiacciamenti e slogature.

Assicurarsi che la distanza tra i piedi e gli utensili da lavoro sia adeguata.

Durante l'avviamento non ribaltare l'apparecchio.

Durante l'avviamento non è consentito azionare le leve di trazione.

Lavori su terreni in pendenza:

Lavorare sui terreni in pendenza sempre in direzione trasversale, mai in direzione longitudinale.

L'utente non deve mai trovarsi più in basso rispetto all'apparecchio in funzione. In caso contrario, se perdesse il controllo, potrebbe essere investito.

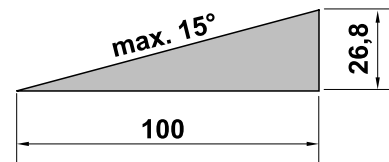
Prestare particolare attenzione quando si cambia la direzione di marcia sul pendio.

Fare sempre attenzione ad assumere una posizione stabile sui pendii ed evitare di lavorare su pendii troppo ripidi.

Lavorando sui terreni in pendenza l'apparecchio potrebbe ribaltarsi. Per motivi di sicurezza non usare l'apparecchio su pendii con una pendenza superiore a 15° (26,8 %). **Pericolo di lesioni!**

15° di inclinazione del pendio

corrispondono a una pendenza verticale di 26,8 cm su 100 cm di lunghezza orizzontale.



Al fine di garantire una lubrificazione sufficiente del motore a combustione, durante l'utilizzo dell'apparecchio su terreni in pendenza, attenersi scrupolosamente alle istruzioni per l'uso del motore a combustione in dotazione.

Durante lo svolgimento del lavoro:



Pericolo di lesioni!

Non avvicinare mai mani o piedi sopra, sotto o su parti in movimento.

Per motivi di sicurezza condurre e controllare l'apparecchio sempre con entrambe le mani. Entrambe le mani devono essere sulle impugnature del manubrio durante il funzionamento. Non lavorare mai con una sola mano.

Regolare la profondità di lavoro facendo pressione solo sull'elemento frenante.

Usare l'apparecchio con estrema cautela su terreni difficili da trattare (p. es. molto duri o pietrosi). La velocità di rotazione degli utensili da lavoro deve essere ridotta (regolazione dell'acceleratore).

Condurre l'apparecchio solo a passo d'uomo e durante il taglio dell'erba mai ad andatura veloce. Conducendo l'apparecchio ad andatura veloce aumenta il pericolo di lesioni, nel caso in cui si dovesse inciampare, scivolare, ecc.

Attenzione - Pericolo di lesioni!

Fare particolare attenzione e osservare in particolare una distanza adeguata tra gli utensili da lavoro (zappette) e i piedi, quando si cambia direzione con l'apparecchio, tirandolo verso di sé o inserendo la retromarcia.

Attenzione - Pericolo di inciampare!

Spostando l'apparecchio in retromarcia l'operatore deve fare attenzione che non vi siano ostacoli dietro di lui.

Se l'apparecchio ha urtato contro un ostacolo bloccandosi, spegnere il motore a combustione e scollegare il cappuccio candela di accensione. Sollevare l'apparecchio con l'aiuto di una seconda persona e liberarlo.

Spegnere il motore a combustione,

- Se la macchina deve essere piegata per il trasporto.
- Se si spinge o tira la macchina su un terreno da trattare.
- Quando si smette di lavorare e/o si lascia incustodito l'apparecchio.
- Prima di rabboccare il serbatoio. Eseguire il rifornimento di carburante solo con il motore a combustione freddo. **Pericolo d'incendio!**
- Se si spinge o tira la macchina su un terreno non da trattare.

Spegnere il motore a combustione e scollegare il cappuccio candela di accensione,

- prima di rilasciare i dispositivi di arresto
- prima di sollevare e spostare l'apparecchio
- prima di trasportare l'apparecchio

- prima di controllare, pulire o eseguire altri lavori sull'apparecchio (p. es. regolazione del manubrio, apertura del telaio per il trasporto)
- se si urtasse un corpo estraneo o nel caso in cui l'apparecchio iniziasse a vibrare in modo particolarmente anomalo. In questi casi, controllare se la macchina, in particolare, gli utensili da lavoro (zappette, fissaggio zappette, albero di trasmissione) sono danneggiati ed eseguire le riparazioni necessarie prima di avviare nuovamente l'apparecchio e lavorare.



Pericolo di lesioni!

Un'eccessiva vibrazione dell'apparecchio in genere è indice di un guasto.

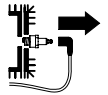
In particolare, non è consentito azionare la motozappa se l'albero di trasmissione è piegato o danneggiato oppure se gli utensili da lavoro sono danneggiati. Qualora non si abbiano le conoscenze adeguate, far eseguire le riparazioni necessarie a personale qualificato. STIHL consiglia di rivolgersi a un rivenditore specializzato STIHL.

4.7 Manutenzione e riparazioni

Prima dell'inizio dei lavori di pulizia, registrazione, riparazione e manutenzione:

- posizionare l'apparecchio su un terreno piano e sicuro,
- spegnere il motore a combustione e lasciarlo raffreddare e

- scollegare il cappuccio candela di accensione.



Attenzione - Pericolo di lesioni!

Tenere lontano il cappuccio della candela di accensione dalla candela di accensione, in quanto una scintilla di accensione accidentale può causare incendi o scosse elettriche.

Un contatto accidentale della candela di accensione con il cappuccio candela di accensione può causare l'avviamento indesiderato del motore a combustione.

Per eseguire lavori di pulizia o manutenzione posizionare l'attrezzo solo in orizzontale. Se l'attrezzo venisse ribaltato lateralmente oppure indietro, è possibile che si verifichino danni al motore a combustione e ad altri componenti dell'attrezzo e ciò comporta riparazioni costose.

In particolare, prima di eseguire dei lavori di manutenzione in prossimità del cambio, del motore a combustione, del collettore di scarico e del silenziatore lasciare raffreddare l'apparecchio. Potrebbero raggiungere temperature di 80°C ed oltre.

Pericolo di ustioni!

Il contatto diretto con l'olio motore può essere pericoloso, inoltre l'olio motore non deve essere versato.

STIHL consiglia di fare eseguire il rifornimento dell'olio motore oppure un cambio dell'olio motore da un rivenditore specializzato STIHL.

Controllare regolarmente l'intero apparecchio, in particolare prima del rimessaggio (p. es. prima della pausa invernale), per verificare se presenta usura e danneggiamenti. Per motivi di

sicurezza, sostituire le parti usurate o danneggiate in modo da garantire sempre un funzionamento sicuro dell'apparecchio.

Pulizia:

Dopo lo svolgimento dei lavori, è necessario pulire con cura l'intero apparecchio. (⇒ 12.2)

Eliminare con un bastoncino di legno i residui attaccati. Pulire il lato inferiore dell'apparecchio con spazzola e acqua.

Non usare detergenti aggressivi.

Detergenti di questo tipo potrebbero danneggiare le parti in plastica e metallo pregiudicando la sicurezza di funzionamento dell'apparecchio STIHL.

È consentito pulire il lato inferiore dell'apparecchio (tutte le parti sotto la lamiera di protezione) con un apparecchio di pulitura ad alta pressione o a getto di vapore. Rispettare una distanza di minimo 1 m e non dirigere mai il getto d'acqua direttamente sui punti di supporto e sulle guarnizioni, in particolare non dirigerlo sulla guarnizione tra la scatola cambio e la lamiera di protezione.

Per prevenire il rischio di incendio tenere sgombra la zona intorno alle aperture aria di raffreddamento, alle alette di raffreddamento e allo scarico da p. es. erba, paglia, muschio, foglie o perdite di olio.

Lavori di manutenzione:

Eseguire solo i lavori di manutenzione descritti nelle presenti istruzioni per l'uso; far eseguire ogni altro intervento da un rivenditore specializzato.

Se non si dispone delle conoscenze e degli attrezzi necessari, rivolgersi **sempre** a un rivenditore specializzato.

STIHL raccomanda di far eseguire lavori di manutenzione e riparazione solo da un rivenditore specializzato STIHL.

Ai rivenditori specializzati STIHL vengono offerti corsi di formazione e ricevono informazioni tecniche aggiornate regolarmente.

Utilizzare solo utensili, accessori e attrezzi accessori, omologati da STIHL per questo apparecchio o parti tecniche dello stesso tipo. In caso contrario non è possibile escludere l'eventualità di incidenti con danni a persone o danni all'apparecchio. Per eventuali domande rivolgersi a un rivenditore specializzato.

Gli attrezzi, gli accessori e le parti di ricambio originali STIHL hanno caratteristiche ottimali per l'utilizzo sull'apparecchio e sono concepiti espressamente per soddisfare le esigenze dell'utente. Le parti di ricambio originali STIHL sono riconoscibili dal relativo codice STIHL per parti di ricambio, dalla scritta STIHL e eventualmente dal contrassegno STIHL per parti di ricambio. Su parti piccole potrebbe esserci unicamente il contrassegno.

Per motivi di sicurezza verificare regolarmente che tutti i componenti di apporto del carburante (linea e rubinetto carburante, serbatoio carburante, tappo serbatoio, raccordi, ecc.) non siano danneggiati e che non vi siano perdite in nessun punto. Se necessario, provvedere alla loro sostituzione da parte di un rivenditore specializzato (STIHL consiglia di rivolgersi a un rivenditore STIHL).

Mantenere pulite e leggibili le etichette adesive di avvertimento ed informazione. Etichette adesive danneggiate o perse devono essere sostituite con un'etichetta originale nuova ottenibile presso il proprio rivenditore STIHL. Se si sostituisce un componente con un particolare nuovo, verificare che sul particolare nuovo sia stata applicata la stessa etichetta adesiva.

Mantenere ben serrati tutti i dadi, i perni e le viti in modo da garantire un funzionamento sicuro dell'apparecchio.

Non modificare mai la registrazione base del motore a combustione e non ruotarlo eccessivamente.

Nel caso in cui, durante lo svolgimento di lavori di manutenzione, si smontassero componenti o dispositivi di protezione, è necessario montarli nuovamente al termine dei lavori, attenendosi alle istruzioni prescritte.

In caso di sostituzione degli utensili da lavoro (zappette), fare attenzione all'abbinamento e al tipo di zappetta. Sono consentite solo le versioni autorizzate da STIHL.

4.8 Rimessaggio durante periodi di non utilizzo prolungati

Lasciar raffreddare il motore a combustione prima di riporre l'apparecchio in un locale chiuso.

Conservare l'apparecchio con il serbatoio vuoto e le scorte di carburante in un locale ben areato e che possa essere chiuso dall'esterno.

Assicurarsi che l'apparecchio non possa essere usato da persone non autorizzate (p. es. da bambini).

Non riporre mai l'apparecchio contenente benzina nel serbatoio all'interno di un edificio. I vapori di benzina che si formerebbero potrebbero venire a contatto con una fiamma viva o scintille ed incendiarsi.

Se fosse necessario svuotare il serbatoio, p. es. per il rimessaggio durante la stagione invernale, eseguire lo svuotamento del serbatoio solo all'aperto

(p. es. lasciando funzionare il motore a combustione finché non si esaurisce il carburante).

Pulire a fondo l'apparecchio prima del rimessaggio (p. es. per la pausa invernale).

Conservare l'apparecchio solo con il cappuccio candela di accensione scollegato.

Custodire l'apparecchio solo in perfetto stato.

Lasciar raffreddare completamente il motore prima di coprirlo.

4.9 Smaltimento

Prodotti di scarto quali olio esausto o carburante, lubrificanti usati, filtri, batterie o altre parti soggette ad usura di questo tipo possono causare danni a persone, animali e all'ambiente e devono essere pertanto smaltiti in modo adeguato.

Rivolgersi a un centro di riciclaggio o al proprio rivenditore per ottenere le corrette modalità di smaltimento di tali prodotti di scarto. STIHL consiglia di rivolgersi a un rivenditore specializzato STIHL.

Assicurarsi che l'apparecchio, al termine della sua durata operativa, venga consegnato a centri di smaltimento specializzati. Attenersi alle indicazioni riportate nel capitolo "Tutela dell'ambiente". (⇒ 14.)

5. Descrizione dei simboli



Attenzione! – Pericolo di lesioni!

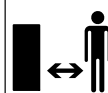
Prima della messa in funzione, leggere le istruzioni per l'uso e le indicazioni per la sicurezza, ed attenersi a quanto descritto.



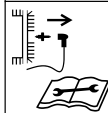
Indossare protezioni per l'udito.



Attrezzi rotanti: Tenere mani e piedi lontano dagli attrezzi rotanti. Funzionamento esclusivamente con le coperture di protezione.



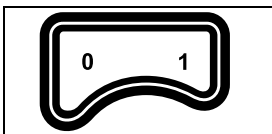
Tenere lontano persone estranee dalla zona di pericolo.



Prima di eseguire qualsiasi lavoro di manutenzione e di pulizia, staccare il cappuccio candela di accensione.



Pericolo di ustioni,
Non toccare superfici calde.



Interruttore di accensione/spegnimento

Prima dell'avviamento del motore a combustione l'interruttore di accensione/spegnimento va ruotato in posizione **1**.

Per spegnere il motore a combustione l'interruttore di accensione/spegnimento va ruotato in posizione **0**.

- 0 - Spento
- 1 - Acceso



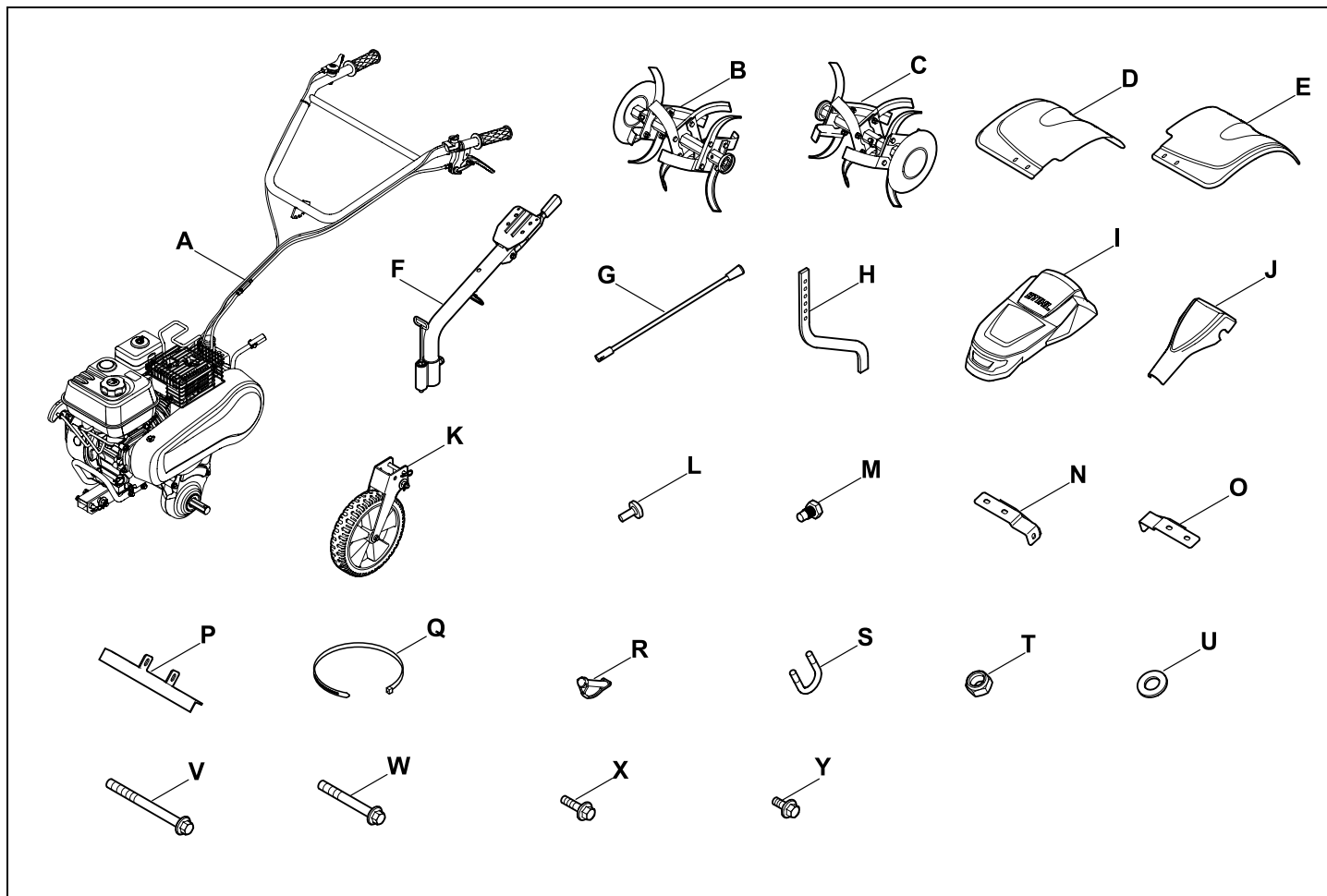
Leva di trazione

Prima di azionare la leva di trazione, per motivi di sicurezza, è necessario premere la leva di sbloccaggio. In questo modo si evita un azionamento accidentale della leva di trazione.

1 2 0 R

Simbolo	Trazione
0	Minimo Regolazione avviamento del motore a combustione o sosta dell'attrezzo.
1	Marcia avanti lenta Non azionare in fase di avviamento del motore a combustione.
2	Marcia avanti veloce Non azionare in fase di avviamento del motore a combustione.
R	Retromarcia Non azionare in fase di avviamento del motore a combustione.

6. Equipaggiamento fornito



Pos.	Descrizione	Pz.	Pos.	Descrizione	Pz.	Pos.	Descrizione	Pz.
A	Corpo attrezzo	1	D	Lamiera di protezione destra	1	F	Parte inferiore manubrio	1
B	Zappetta a destra	1	E	Lamiera di protezione sinistra	1	G	Leva di innesto trazione	1
C	Zappetta a sinistra	1				H	Elemento frenante	1
						I		
						J		
						K		
						L		
						M		
						N		
						O		
						P		
						Q		
						R		
						S		
						T		
						U		
						V		
						W		
						X		
						Y		

Pos.	Descrizione	Pz.
I	Copertura motore a combustione	1
J	Copertura manubrio	1
K	Ruota di trasporto	1
L	Vite M5x12	3
M	Vite speciale M12	1
N	Supporto lamiera di protezione destra	1
O	Supporto lamiera di protezione sinistra	1
P	Supporto lamiera di protezione	1
Q	Fascetta serracavo	7
R	Copiglia a scatto	2
S	Staffa a U	2
T	Dado di sicurezza	15
U	Rondella	15
V	Vite M8 x 90	1
W	Vite M8 x 65	1
X	Vite M8 x 20	8
Y	Vite M8 x 16	1
Z1	Vite M5 x 12	3
Z2	Vite M12	1
•	Istruzioni per l'uso	1
•	Istruzioni per l'uso del motore a combustione	1
•	Attrezzo di montaggio	1

7. Preparazione per la messa in servizio dell'apparecchio

7.1 Istruzioni per il montaggio



Pericolo di lesioni!

Attenersi alle indicazioni di sicurezza riportate nel capitolo "Per la vostra sicurezza". (⇒ 4.) In particolare scollegare il cappuccio candela di accensione e durante tutti i lavori sulle zappette e le ruote indossare guanti robusti.

Attenersi ai valori della coppia motrice.

Cavi di comando trazione e cavo acceleratore sono già montati e agganciati.

Cavi di comando montati in modo errato (ad es. disposizione errata oppure aggancio alla leva di trazione errata) possono causare malfunzionamenti.

- Eseguire tutti i lavori descritti su un fondo pulito, orizzontale, piano e stabile.
- Rispettare le posizioni di montaggio. Assicurarsi che l'attrezzo sia sempre posizionato in modo stabile e sicuro.

- Attenersi scrupolosamente alle istruzioni per il montaggio dei cavi, in particolare, al fine di evitare danni all'attrezzo (ad esempio durante la regolazione del manubrio) o possibili malfunzionamenti, fissare tutti i cavi di comando con **fascette serracavo** al manubrio.

7.2 Montaggio zappette a destra



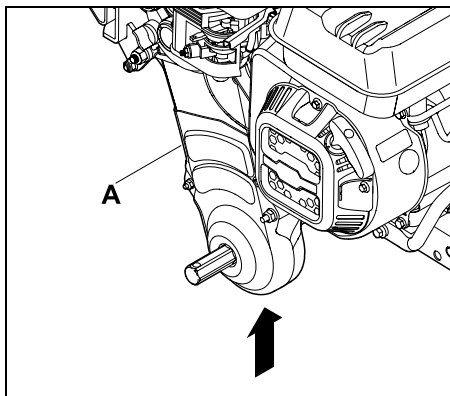
Pericolo di lesioni!

Zappette o ruote vanno sempre montate a coppie. Non montare mai una zappetta su un lato e una ruota sull'altro.

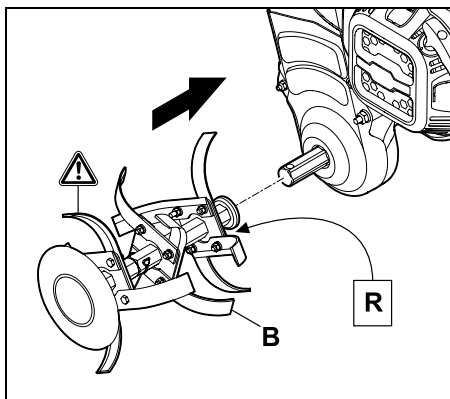


Attenersi scrupolosamente alle istruzioni per il montaggio. In particolare, attenersi alla sequenza e montare zappette e copiglie a scatto completamente come descritto. Durante il montaggio della copiglia a scatto, rispettare scrupolosamente la direzione di inserimento indicata in figura e la posizione di montaggio della staffa di sicurezza. In caso di montaggio errato o montaggio invertito la copiglia a scatto potrebbe allentarsi automaticamente e andare persa.

Per un buon risultato di lavoro i taglienti delle **zappette** devono essere rivolti in **avanti** (non verso il manubrio). Fare attenzione ai contrassegni.

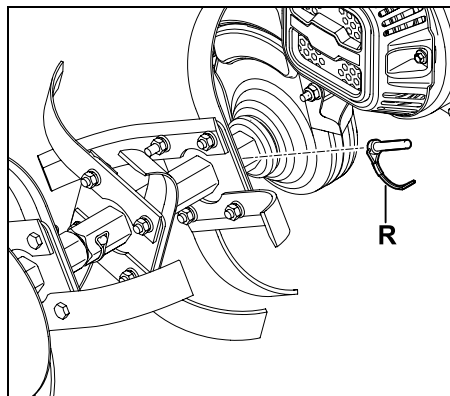


- Sollevare il corpo dell'attrezzo (A) con l'aiuto di una seconda persona.



i La zappetta è contrassegnata da un adesivo (R - destra).

- Posizionare la zappetta (B) in modo che gli alesaggi sull'alloggiamento albero e sull'albero di trasmissione siano allineati.
- Spingere la zappetta (B) sull'albero di trasmissione.



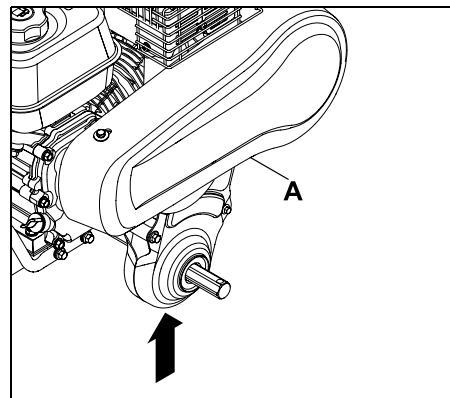
- Inserire la copiglia a scatto (R) attraverso l'alesaggio e chiudere la staffa di sicurezza.

7.3 Montaggio zappette a sinistra

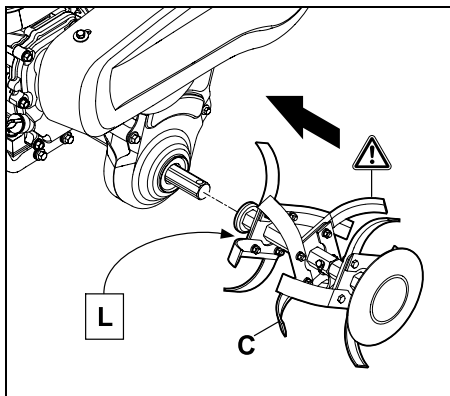
! Pericolo di lesioni!
Zappette o ruote vanno sempre montate a coppie. Non montare mai una zappetta su un lato e una ruota sull'altro.

i Attenersi scrupolosamente alle istruzioni per il montaggio. In particolare, attenersi alla sequenza e montare zappette e copiglie a scatto completamente come descritto. Durante il montaggio della copiglia a scatto, rispettare scrupolosamente la direzione di inserimento indicata in figura e la posizione di montaggio della staffa di sicurezza. In caso di montaggio errato o montaggio invertito la copiglia a scatto potrebbe allentarsi automaticamente e andare persa.

Per un buon risultato di lavoro i taglienti delle **zappette** devono essere rivolti in **avanti** (non verso il manubrio). Fare attenzione ai contrassegni.

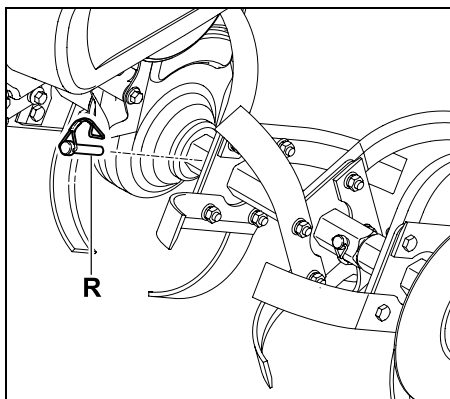


- Sollevare il corpo dell'attrezzo (A) con l'aiuto di una seconda persona.



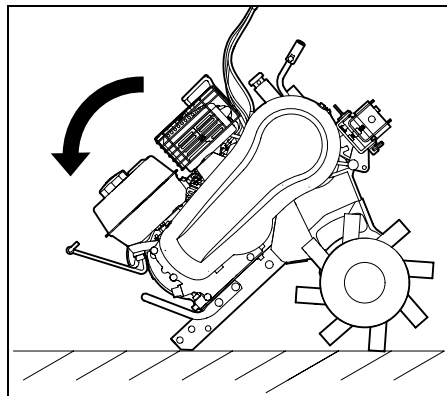
i La zappetta è contrassegnata da un adesivo (L - sinistra).

- Posizionare la zappetta (C) in modo che gli alesaggi sull'alloggiamento albero e sull'albero di trasmissione siano allineati.
- Spingere la zappetta (C) sull'albero di trasmissione.

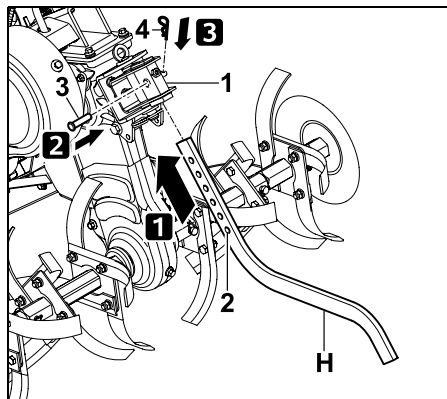


- Inserire la copiglia a scatto (R) attraverso l'alesaggio e chiudere la staffa di sicurezza.

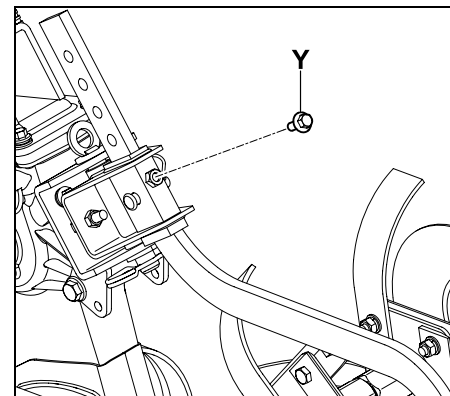
7.4 Montaggio dell'elemento frenante



- Piegare il corpo dell'attrezzo in avanti come indicato in figura.

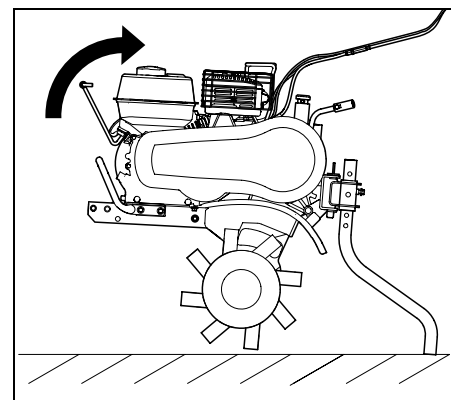


- **1** Inserire l'elemento frenante (H) nell'adattatore (1).
- **2** Fissarlo nell'alesaggio più in basso (2) con il perno (3).
- **3** Fissare il perno (3) con spina elastica (4).
- Controllare che l'elemento frenante (H) sia saldamente posizionato in sede.

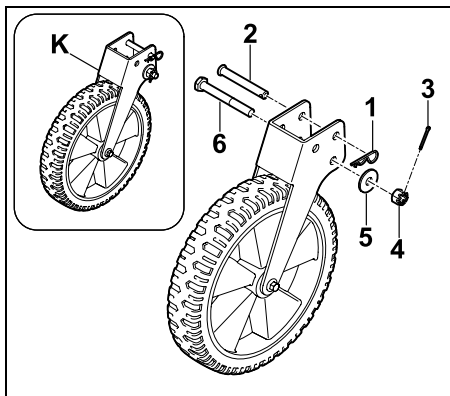


- Fissare l'elemento frenante con la vite (Y).

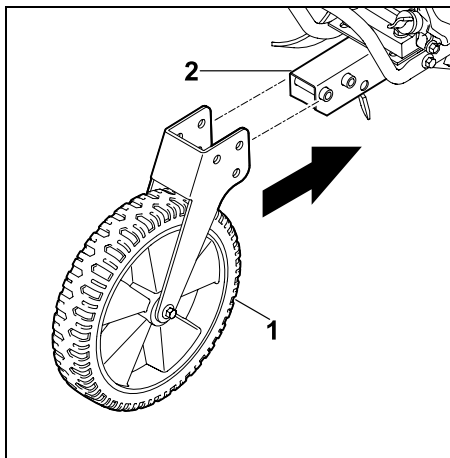
7.5 Montaggio della ruota di trasporto



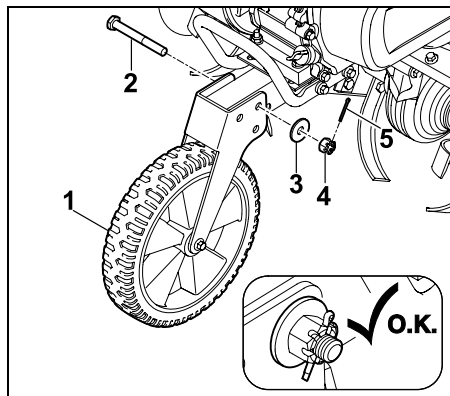
- Ribaltare indietro il corpo dell'attrezzo come indicato in figura e appoggiarlo all'elemento frenante.



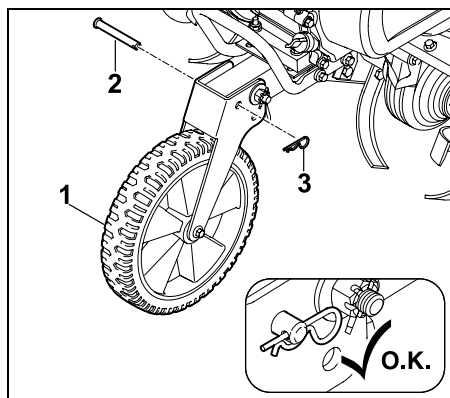
- Rimuovere la spina elastica (1) ed estrarre il perno (2) dalla ruota di trasporto.
- Estrarre la copiglia (3), allentare il dado a corona (4) e rimuoverlo con la rondella (5).
- Rimuovere la vite (6) dalla ruota di trasporto.



- Inserire la ruota di trasporto (1) sul telaio (2).

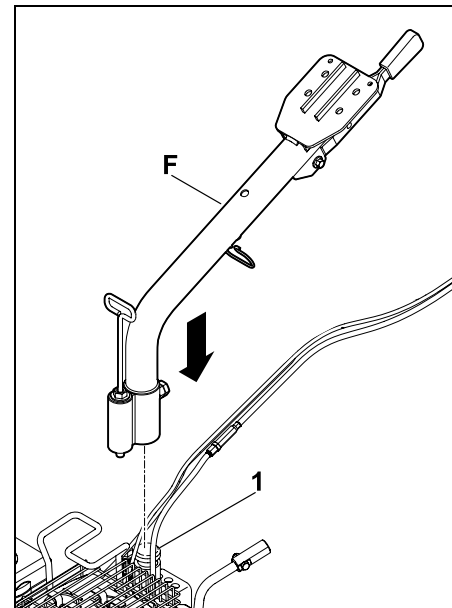


- Fissare la ruota di trasporto (1) sull'alesaggio posteriore con vite (2), rondella (3) e dado a corona (4).
- Fissare il dado a corona (4) piegando la copiglia (5).

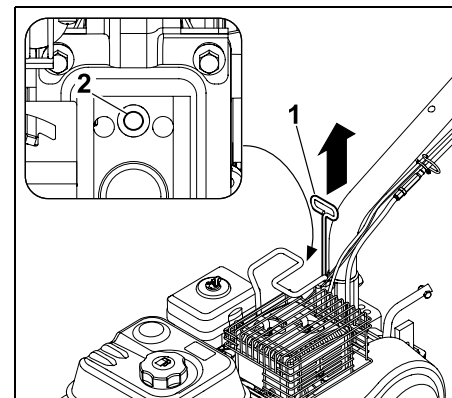


- Fissare la ruota di trasporto (1) anche con perno (2) e spina elastica (3).

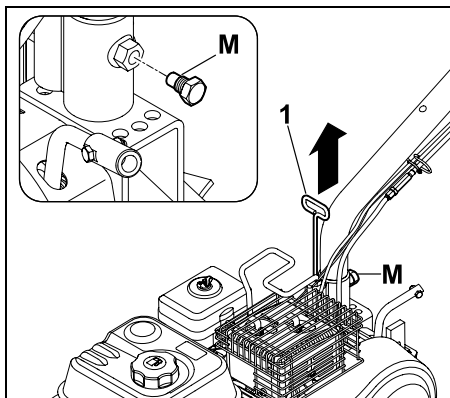
7.6 Montaggio parte inferiore manubrio



- Inserire la parte inferiore del manubrio (F) nell'alloggiamento (1) sul corpo dell'attrezzo.



- Tirare la leva di sbloccaggio (regolazione laterale manubrio) (1) verso l'alto, quindi farla innestare nella posizione centrale (2).



- Fissare la parte inferiore manubrio con la vite (M).

7.7 Montaggio parte superiore manubrio



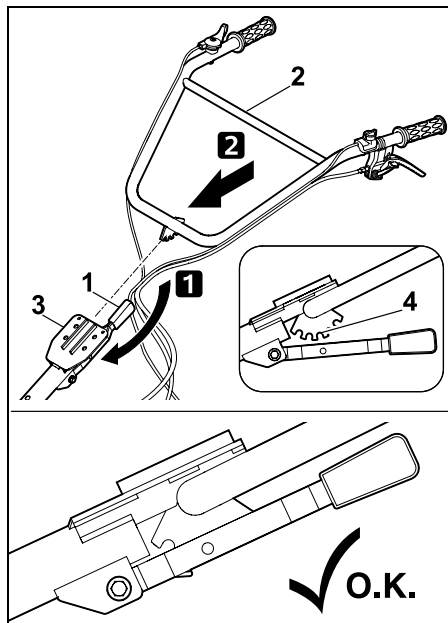
Pericolo di schiacciamento!

Azionando la leva di sbloccaggio (Regolazione altezza) sussiste pericolo di schiacciamento.

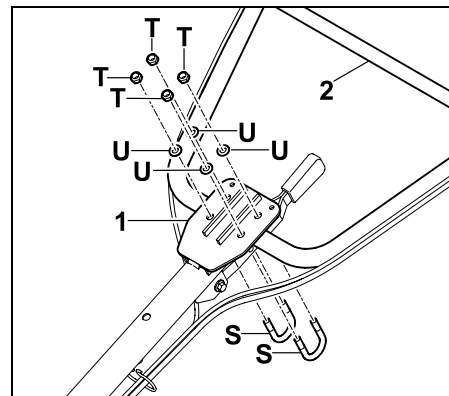
Prestare attenzione alle parti mobili!



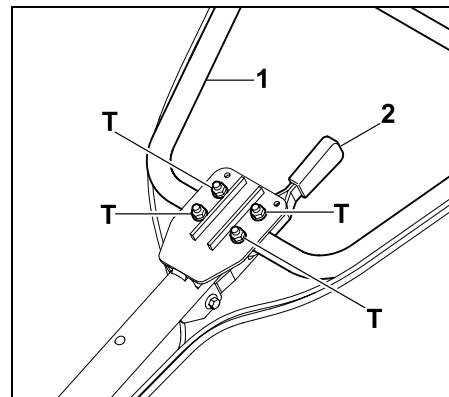
Verificare la corretta posizione dei cavi di comando, che non devono essere annodati.



- **1** Premere la leva di sbloccaggio (regolazione altezza) (1) verso il basso e mantenerla.
- **2** Inserire la parte superiore del manubrio (2) sulla parte inferiore del manubrio (3).
- Posizionare la parte superiore del manubrio (2) nella posizione di arresto centrale (4). Rilasciare la leva di sbloccaggio (regolazione altezza) (1) e far innestare la parte superiore del manubrio (2).



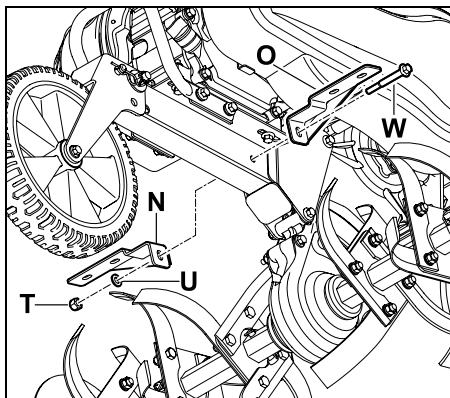
- Inserire la staffa a U (S) da sotto nell'alloggiamento sulla parte inferiore del manubrio (1).
- Fissare la parte superiore del manubrio (2) con staffa a U (S) usando le rondelle (U) e i dadi (T).



- Serrare i dadi (T) in modo che la parte superiore del manubrio (1) aprendo la leva di sbloccaggio (regolazione altezza) (2) sia regolabile. (altezza estremità vite 6,5 - 7,5 mm)

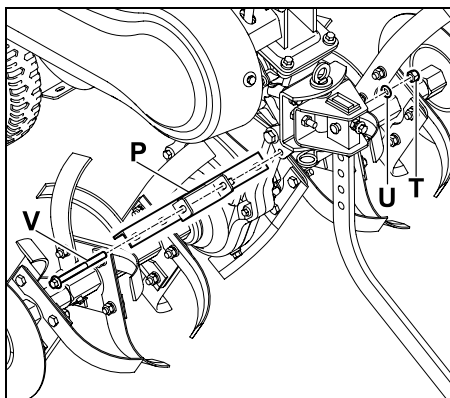
7.8 Montaggio supporti per lamiera di protezione

Montaggio supporto per lamiera di protezione anteriore



- Montare i supporti per lamiera di protezione anteriore (N,O) insieme alla vite (W), rondella (U) e dado (T).

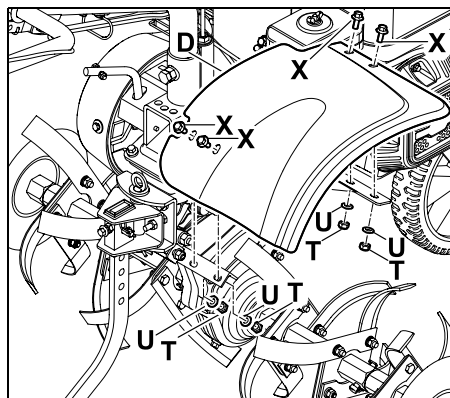
Montaggio supporto per lamiera di protezione posteriore



- Montare il supporto per lamiera di protezione posteriore (P) insieme a vite (V), rondella (U) e dado (T).

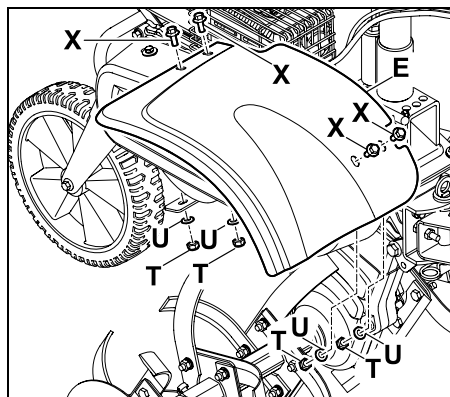
7.9 Montaggio lamiera di protezione

Montaggio lamiera di protezione destra



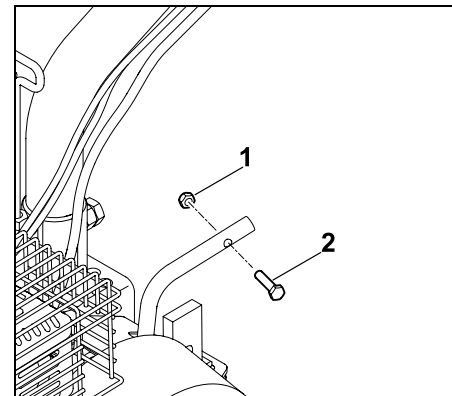
- Fissare la lamiera di protezione destra (D) davanti e dietro agli appositi supporti utilizzando le viti (X), le rondelle (U) e i dadi (T).

Montaggio lamiera di protezione sinistra

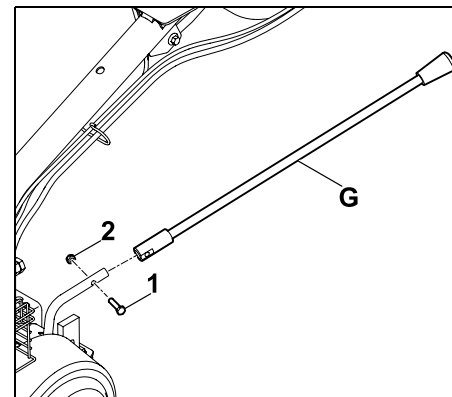


- Fissare la lamiera di protezione sinistra (E) davanti e dietro agli appositi supporti utilizzando le viti (X), le rondelle (U) e i dadi (T).

7.10 Montaggio leva di innesto trazione

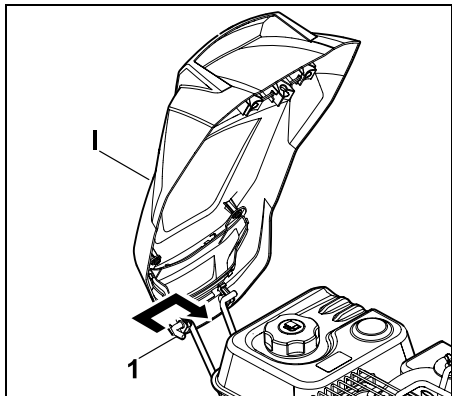


- Svitare dado (1) e vite (2) sull'alloggiamento della leva di innesto.

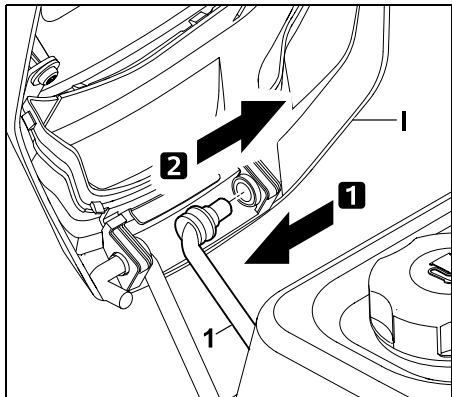


- Inserire la leva di innesto trazione (G) sull'apposito alloggiamento e fissarla con vite (1) e dado (2).

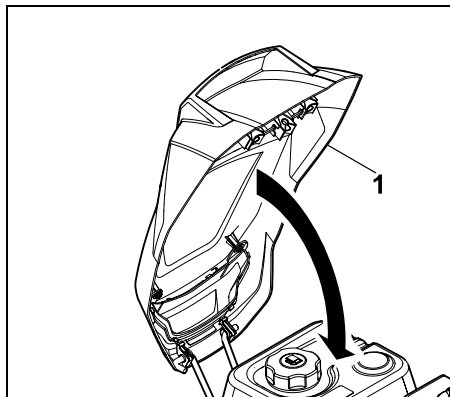
7.11 Montaggio coperture



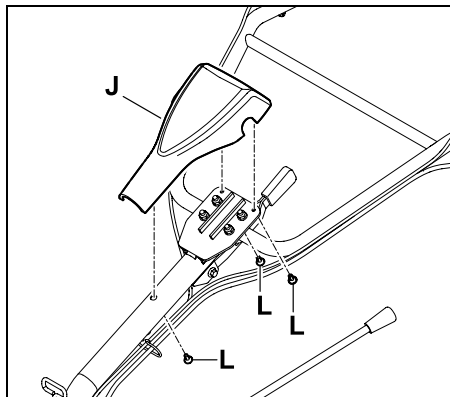
- Inserire la copertura motore a combustione (I) sul fissaggio (1).



- Premere il fissaggio (1) verso l'interno in modo che la copertura del motore a combustione (I) possa essere inserita sul fissaggio.

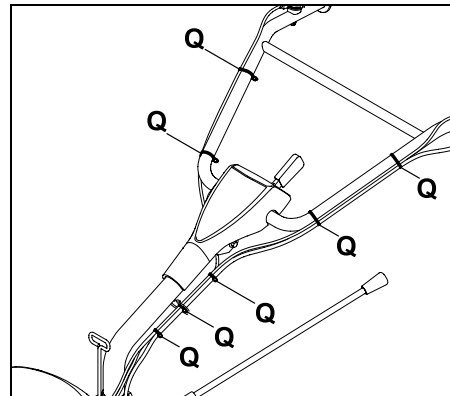


- Richiudere la copertura del motore a combustione (1).

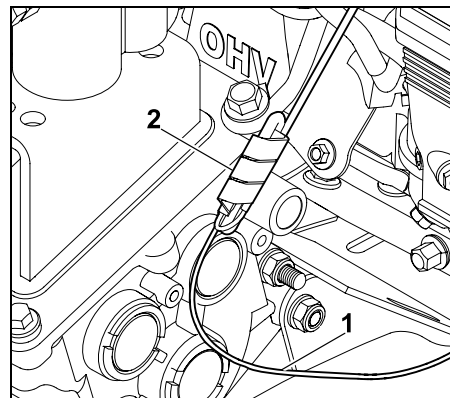


- Posizionare la copertura manubrio (J) sul manubrio e fissarla con le viti (L).

7.12 Fissaggio dei cavi di comando



- Fissare i cavi di comando al manubrio applicando fascette serracavo (Q) a distanze regolari, come indicato in figura.



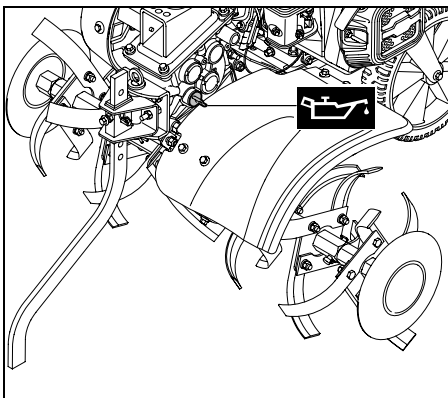
- Fissare il cavo di arresto automatico motore (1) con il supporto cavo (2) all'attrezzo.

7.13 Olio cambio



Evitare danni all'attrezzo!

Prima della prima messa in funzione, rifornire con olio cambio. Per il rifornimento dell'olio cambio utilizzare un attrezzo di rifornimento idoneo (ad es. imbuto).



Olio cambio:



Denominazione: SAE10W-30

Quantità di
riempimento: 0,95 l

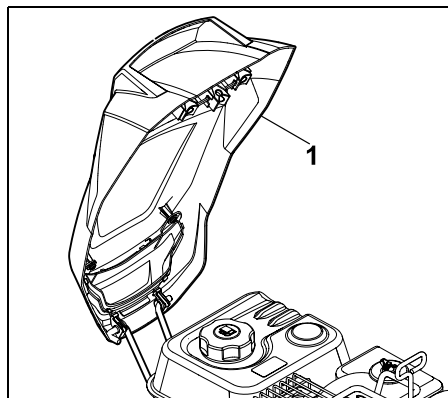
Controllare regolarmente il livello di riempimento.
Evitare un abbassamento o un riempimento eccessivo del livello dell'olio.
Serrare correttamente il tappo dell'olio cambio prima della messa in funzione del motore a combustione.

7.14 Carburante e olio motore

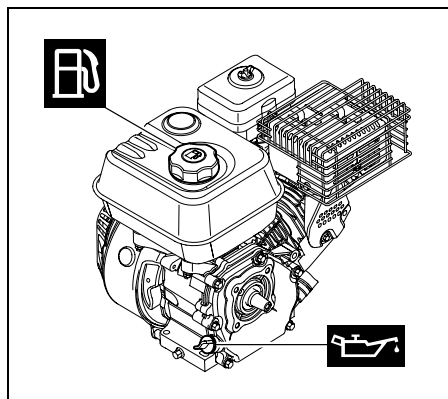


Evitare danni all'attrezzo!

Prima della prima messa in funzione, rifornire con olio motore. Per il rifornimento dell'olio motore o del carburante, STIHL consiglia di usare un apposito attrezzo di rifornimento (ad es. un imbuto).



- Aprire la copertura (1) (ribaltarla in avanti).



Olio motore:



Per il tipo di olio motore da utilizzare e la capacità serbatoio olio vedere le istruzioni per l'uso del motore a combustione.

Controllare regolarmente il livello di riempimento (vedere le istruzioni per l'uso del motore a combustione).
Fare attenzione a non far abbassare e a non superare il livello dell'olio corretto.
Prima della messa in funzione del motore a combustione, serrare correttamente il tappo del serbatoio olio.

Carburante:

Suggerimento:
carburanti di marca e di recente produzione,
benzina senza piombo

Le istruzioni riguardanti la qualità del carburante (numero di ottani) sono disponibili nelle istruzioni per l'uso del motore a combustione.

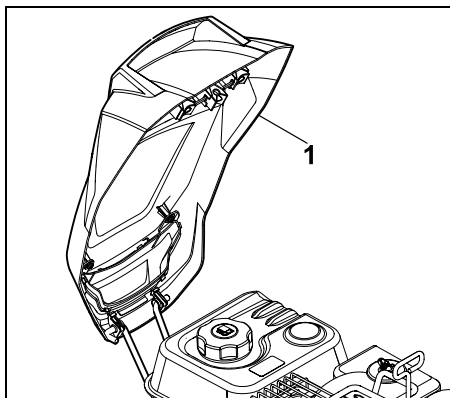


7.15 Filtro aria a bagno d'olio

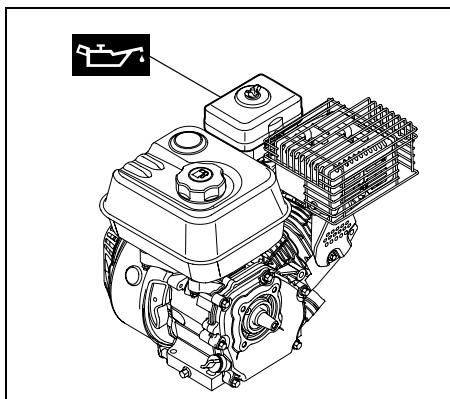


Evitare danni all'attrezzo!

Prima della prima messa in funzione, rifornire con olio motore. Per il rifornimento dell'olio motore utilizzare un attrezzo di rifornimento adatto (es. un imbuto).



- Aprire la copertura (1) (ribaltarla in avanti).



Olio motore filtro aria a bagno d'olio:



Per il tipo di olio motore da utilizzare e la capacità serbatoio olio vedere le istruzioni per l'uso del motore a combustione.

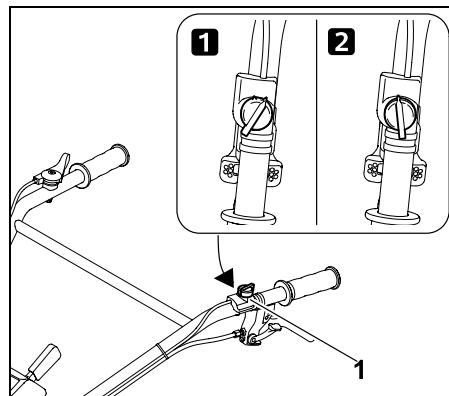
Controllare regolarmente il livello di riempimento (vedere le istruzioni per l'uso del motore a combustione).

Fare attenzione a non far abbassare e a non superare il livello dell'olio corretto.

Prima della messa in funzione del motore a combustione, serrare correttamente il tappo del filtro aria a bagno d'olio.

8. Elementi di comando

8.1 Interruttore di accensione/spengimento



L'interruttore di accensione/spengimento (1) è un interruttore dotato delle seguenti funzioni:

1 Accensione:

L'interruttore di accensione/spengimento (1) funge da interruttore principale durante l'avviamento del motore a combustione.

Se l'interruttore di accensione/spengimento (1) non viene ruotato in posizione 1, non è possibile avviare il motore a combustione.

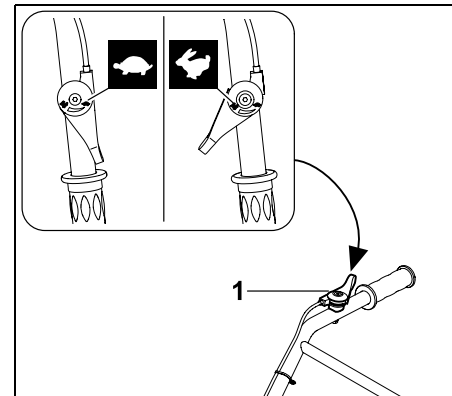
2 Spegnimento:

Se l'interruttore di accensione/spengimento (1) viene ruotato in posizione 0, il motore a combustione si spegne.

8.2 Leva regolazione acceleratore

Con la leva di regolazione acceleratore è possibile regolare il numero di giri del motore a combustione.

Regolazione numero di giri:



- Spostare la leva di regolazione acceleratore (1) con il motore a combustione in funzione.

Numero di giri motore:

Vecele

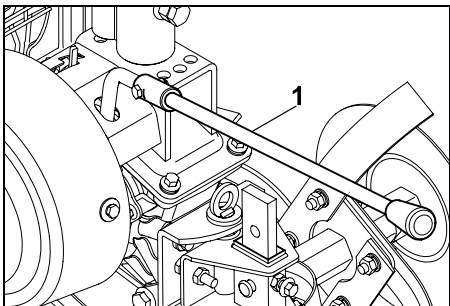


Lento



8.3 Leva di innesto trazione

L'attrezzo dispone di due trazioni per la marcia avanti (avanti lento e avanti veloce) e di una trazione per la marcia indietro, che vengono impostate mediante la leva di innesto trazione.



Regolare la leva di innesto trazione (1) verso sinistra o destra a seconda della trazione desiderata.

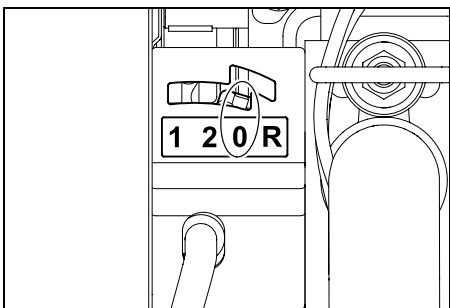
Regolazioni trazione:

Simbolo	Trasmissione
0	Minimo
1	Marcia avanti lenta
2	Marcia avanti veloce
R	Trazione marcia indietro



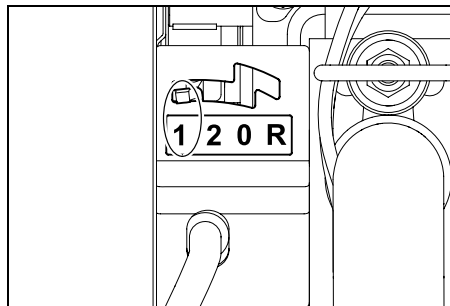
Attenzione!

Eeguire le regolazioni della trazione solo una volta che il cambio si è arrestato e la leva di trazione non è azionata. (⇒ 8.4)



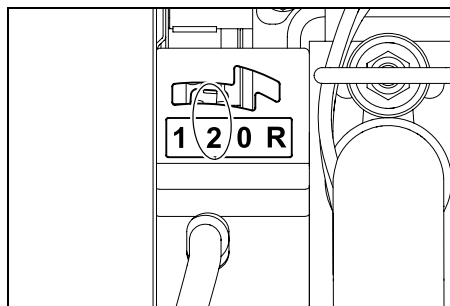
La leva di innesto trazione è in posizione **0**:

Questa regolazione viene selezionata all'avvio del motore a combustione oppure quando la motozappa viene fermata con il motore a combustione acceso.



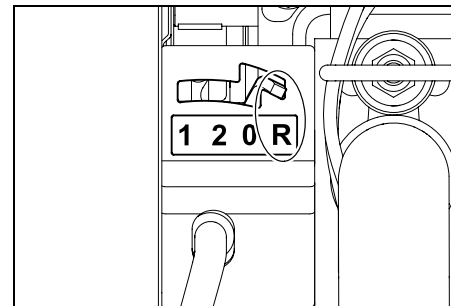
La leva di innesto trazione è in posizione **1**:

Questa regolazione viene selezionata per una trazione marcia avanti lenta.



La leva di innesto trazione è impostata in posizione **2**:

questa regolazione viene selezionata per una trazione marcia avanti veloce.



La leva di innesto trazione è in posizione **R**:

questa regolazione viene selezionata per la trazione marcia indietro.



Per regolare la trazione marcia indietro, sollevare leggermente la leva di innesto trazione e spingerla verso sinistra.

8.4 Leva di trazione

Azionando la leva di trazione con il motore a combustione in funzione, la trasmissione viene innestata o disinnestata. L'albero della trasmissione inizia a girare oppure viene arrestato.

Con la leva di trazione, la motozappa si mette in movimento al contatto con il terreno e con le zappette o le ruote montate.

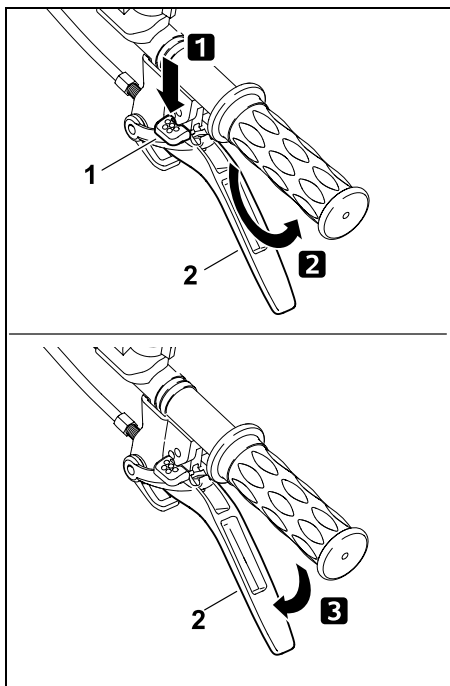
Al fine di evitare un azionamento accidentale, per motivi di sicurezza la leva di trazione è bloccata meccanicamente. (⇒ 9.)



Fare attenzione a non danneggiare l'attrezzo!

Azionare la leva di trazione facendola scorrere velocemente e non fermarsi quando la leva è premuta solo a metà, al fine di evitare un'usura eccessiva sulla cinghia trapezoidale.

Azionare la leva di trazione:



- **1** Premere la leva di sbloccaggio (1) fino alla battuta e mantenerla ferma.
- **2** Premere rapidamente la leva di trazione (2) fino alla battuta e mantenerla ferma.
- Rilasciare la leva di sbloccaggio (1). La trasmissione è innestata e l'albero di trasmissione gira.

- **3** Disinnesto della trazione: Rilasciare la leva di trazione (2).

9. Dispositivi per la sicurezza

L'apparecchio è dotato di diversi dispositivi di sicurezza al fine di garantirne un utilizzo sicuro e di evitare un uso inappropriato.



Pericolo di lesioni!

I dispositivi di sicurezza non devono essere rimossi e non devono essere danneggiati, ponticellati o modificati. Non mettere in funzione l'apparecchio se uno dei dispositivi di sicurezza è difettoso. Rivolgersi a un rivenditore specializzato. STIHL consiglia di rivolgersi a un rivenditore specializzato STIHL.

9.1 Bloccaggio della leva di trazione

Al fine di evitare un azionamento accidentale, per motivi di sicurezza la leva di trazione è bloccata meccanicamente.

Per poter azionare la leva di trazione si deve prima premere la leva di sbloccaggio. (⇒ 8.4)

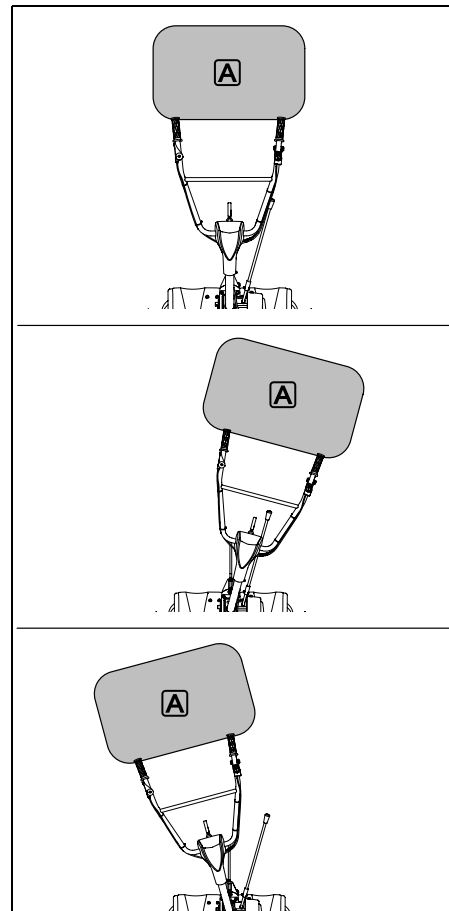
9.2 Dispositivi di protezione

La motozappa è dotata di dispositivi di protezione che evitano un contatto accidentale con gli utensili da lavoro e offrono protezione dagli oggetti eventualmente espulsi.

Tali dispositivi sono le lamiere di protezione laterali e il manubrio montato correttamente.

10. Istruzioni di lavoro

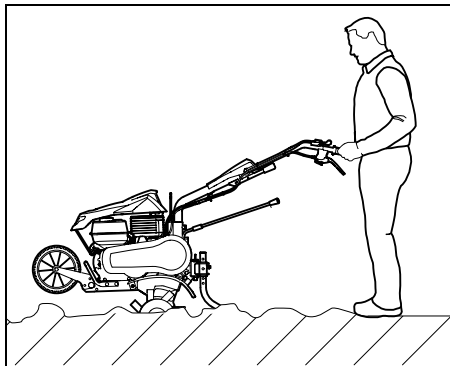
10.1 Zona di lavoro dell'utente



- Per motivi di sicurezza l'utente deve essere sempre nella zona di lavoro (superficie in grigio **A**) per l'intera durata di utilizzo dell'attrezzo (con il motore a combustione in funzione).

- La motozappa può essere usata esclusivamente da una sola persona. Eventuali terze persone devono mantenersi lontano dalla zona di pericolo.

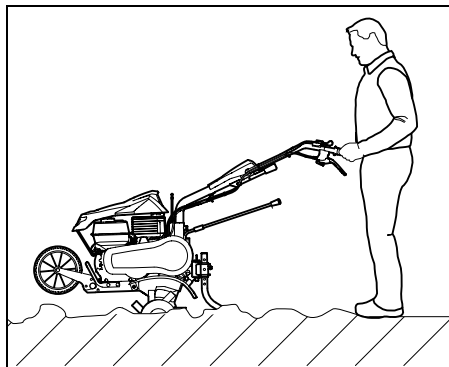
10.2 Posizione di lavoro dell'attrezzo



- La motozappa può essere messa in funzione solo se appoggiata sul terreno (motore a combustione in alto). Durante l'intera durata di utilizzo la motozappa deve essere spostata mantenendola il più possibile in orizzontale. Evitare forti inclinazioni e ribaltamenti.

10.3 Postura ideale durante il lavoro

Mantenendo una postura ideale del corpo durante il lavoro si può evitare di stancarsi rapidamente.



A tale scopo l'attrezzo (regolazione altezza manubrio, regolazione elemento frenante) dovrebbe essere regolato in modo tale da poter mantenere una postura eretta del corpo (schiena) durante l'intera durata del lavoro.

Postura ideale:

- Schiena eretta
- Gambe stese
- Braccia piegate ad angolo con gli avambracci rivolti leggermente verso il basso

11. Messa in servizio dell'apparecchio

11.1 Misure preparatorie



Pericolo di lesioni!

Fare riferimento alle istruzioni di sicurezza contenute nel capitolo "Per la vostra sicurezza" (⇒ 4.) e familiarizzare con gli elementi di comando della motozappa. (⇒ 8.)

- Controllare i livelli dell'olio e rifornire. (⇒ 7.13), (⇒ 7.14), (⇒ 7.15)

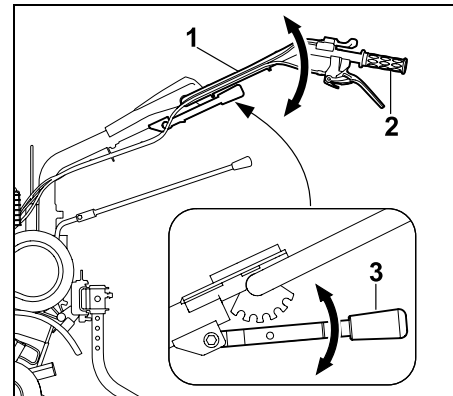
11.2 Regolazione altezza della parte superiore manubrio

La parte superiore del manubrio può essere regolata in altezza su 5 diversi livelli.



Pericolo di schiacciamento!

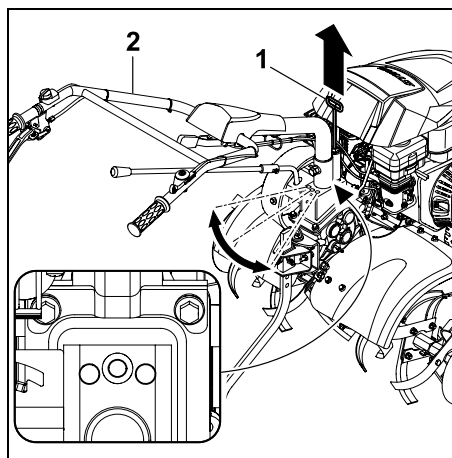
Azionando la leva di sbloccaggio (Regolazione altezza) sussiste pericolo di schiacciamento. Prestare attenzione alle parti mobili!



- Afferrare con una mano la parte superiore del manubrio (1) prendendola dall'impugnatura (2) e mantenerla ferma.
- Con la seconda mano premere la leva di sbloccaggio (regolazione altezza) (3) verso il basso e mantenerla.
- Disporre la parte superiore del manubrio (1) nella posizione desiderata.
- Lasciare che la leva di sbloccaggio (regolazione altezza) (3) si innesti completamente verso l'alto e assicurarsi che la parte superiore del manubrio sia fissata.

11.3 Regolazione laterale del manubrio

Il manubrio può essere fissato lateralmente su 3 posizioni.



- Afferrare la parte superiore manubrio (1) con una mano dall'impugnatura.
- Tirare la leva di sbloccaggio (regolazione laterale) (2) verso l'alto con la mano.
- Regolare il manubrio nella posizione desiderata.
- Rilasciare la leva di sbloccaggio (regolazione laterale) (1) e farla innestare in una delle 3 posizioni.
- Controllare che il manubrio sia montato saldamente in sede.

11.4 Ruota di trasporto

Con l'ausilio della ruota di trasporto in posizione di trasporto è possibile trasportare la motozappa spingendola o tirandola (sollevandola leggermente).



Pericolo di lesioni!

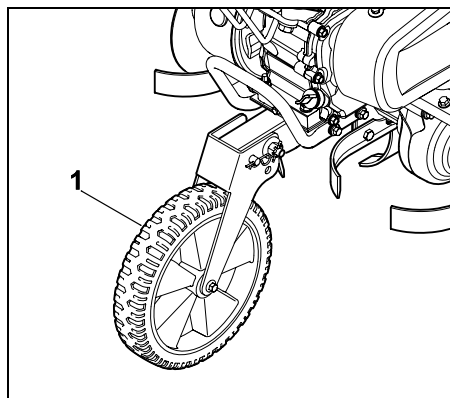
Quando la ruota di trasporto si trova in posizione di lavoro (ripiegata verso l'alto) e il perno con la spina elastica non è montato, è possibile che in alcune circostanze la ruota di trasporto si abbassi.



Pericolo di schiacciamento!

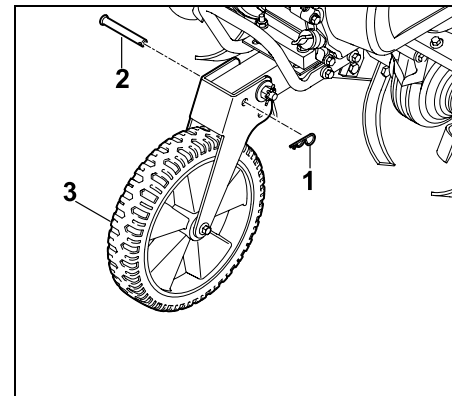
Modificando la posizione della ruota di trasporto sussiste pericolo di schiacciamento. Prestare attenzione alle parti mobili!

Ruota di trasporto in posizione di trasporto:

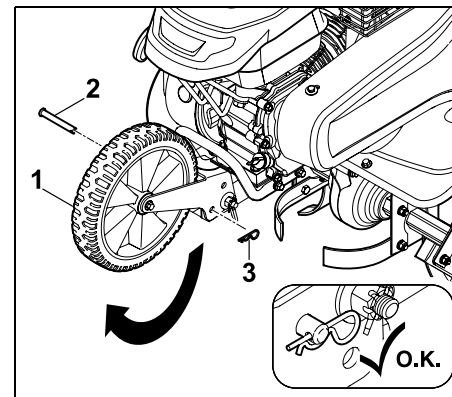


- La ruota di trasporto (1) è montata come indicato in figura.
- Per trasportare la motozappa, afferrarla con entrambe le mani dalle impugnature e sollevarla. (⇒ 13.1)

Ruota di trasporto in posizione di lavoro:



- Allentare la spina elastica (1) con perno (2) sulla ruota di trasporto (3).



- Ribaltare la ruota di trasporto (1) verso l'alto e fissarla con il perno (2) e la spina elastica (3).
- Controllare che la ruota di trasporto sia saldamente in sede.

11.5 Regolazione dell'elemento frenante

Con l'elemento frenante è possibile regolare la resistenza durante la lavorazione del terreno e quindi la velocità di avanzamento. Al fine di ottenere una regolazione ottimale, è possibile regolare l'elemento frenante su 6 posizioni.

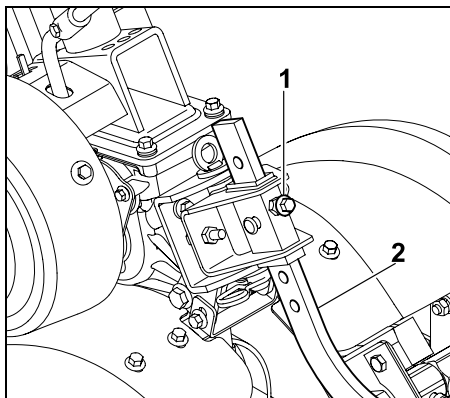


Attenzione!

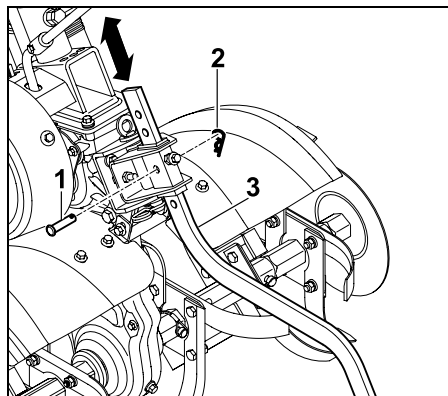
L'elemento frenante può scivolare fuori. Tenere fermo l'elemento frenante durante la regolazione.

Regolazione dell'elemento frenante:

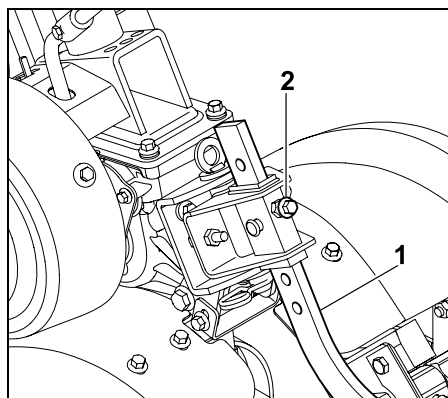
- portare la ruota di trasporto in posizione di lavoro. (⇒ 11.4)
Ribaltare la motozappa in avanti e assicurarsi che sia posizionata in modo stabile e sicuro.



- Allentare la vite (1), in modo da poter regolare l'elemento frenante (2).



- Allentare perno (1) e spina elastica (2).
- Portare l'elemento frenante (3) nella posizione desiderata e fissarlo nuovamente con il perno (1) e la spina elastica (2).

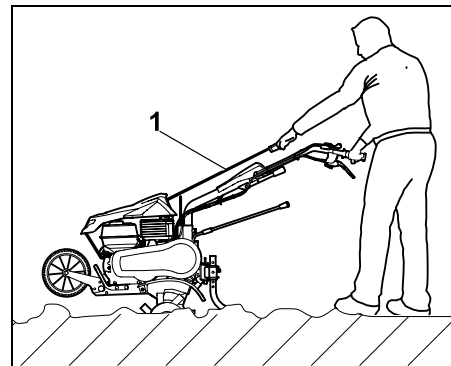


- Fermare l'elemento frenante (1) con la vite (2).

11.6 Avviamento del motore a combustione

- Portare l'interruttore di accensione/spegnimento su 1.(⇒ 8.1)

- Portare la leva di innesto trazione in posizione 0.(⇒ 8.3)



- Afferrare saldamente l'impugnatura sul cavo di avviamento (1) con una mano e mantenerla ferma.
- Estrarre lentamente il cavo di avviamento (1) fino al punto di resistenza alla compressione. Tirarlo quindi con forza, velocemente e con un solo movimento per tutta la lunghezza del braccio. Riportare indietro lentamente il cavo di avviamento (1) per consentirne il lento riavvolgimento. Ripetere la procedura fino ad avviare il motore a combustione.

11.7 Spegnimento del motore a combustione

- Per spegnere il motore a combustione, posizionare l'interruttore di accensione/spegnimento su 0. (⇒ 8.1) Il motore a combustione si arresta completamente dopo un breve tempo di arresto.

11.8 Innesto e disinnesto trazione

La motozappa è dotata di due trazioni marcia avanti e una trazione marcia indietro.

Durante la lavorazione del terreno la trazione marcia indietro è destinata esclusivamente a liberare più facilmente la motozappa quando si blocca nel terreno. La retromarcia non è destinata alla zappatura.



Pericolo di lesioni!

Prima di innestare la retromarcia accertarsi che lo spazio tra il corpo dell'utente e il manubrio sia sufficiente.

Innesto trazione:

- trasportare la motozappa fino alla superficie di impiego con il motore a combustione spento. (⇒ 13.1)
- Avviare il motore a combustione. (⇒ 11.6)
- Afferrare la motozappa con entrambe le mani prendendola dalle impugnature.
- Azionare la leva di trazione e mantenerla. (⇒ 8.4)
L'albero di trasmissione con gli utensili da lavoro montati inizia a girare e la motozappa inizia a spostarsi in avanti.

Disinnesto trazione:

- rilasciare la leva di trazione (marcia avanti). (⇒ 8.4)
L'albero di trasmissione con gli utensili da lavoro montati si arresta.

11.9 Zappatura

Durante la zappatura il terreno viene dissodato con le zappette rotanti e preparato per la semina, per la coltivazione oppure per la cura delle piante.



Pericolo di lesioni!

Zappare solo a marcia avanti. Prestare attenzione ad eventuali ostacoli (ad es. lastroni in pietra su vialetti) che non devono essere percorsi.

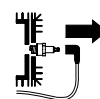
- Trasportare la motozappa fino alla superficie di impiego con il motore a combustione spento. (⇒ 13.1)
- Portare la ruota di trasporto in posizione di lavoro. (⇒ 11.4)
- Avviare il motore a combustione. (⇒ 11.6)
- Afferrare la motozappa con entrambe le mani prendendola per le impugnature e assumere una posizione stabile. Rispettare la zona di lavoro prescritta per l'operatore. (⇒ 10.1)
- Azionare la leva di trazione (marcia avanti) e mantenerla ferma. (⇒ 8.4)
Le zappette iniziano a girare ed è possibile iniziare la zappatura.
- Dopo il lavoro, disinnestare la trazione (⇒ 8.4), spegnere il motore (⇒ 11.7) e pulire l'attrezzo (⇒ 12.2).

12. Manutenzione



Pericolo di lesioni!

Prima di ogni lavoro di manutenzione o di pulizia sull'apparecchio leggere attentamente il capitolo "Per la vostra sicurezza" (⇒ 4.), in particolare il sotto capitolo "Manutenzione e riparazioni" (⇒ 4.7) ed attenersi scrupolosamente alle istruzioni di sicurezza.



Prima di eseguire qualsiasi lavoro di manutenzione e di pulizia, staccare il cappuccio candela di accensione!

12.1 Smontaggio delle zappette



Pericolo di lesioni!

Eseguire lo smontaggio delle zappette solo con l'aiuto di una seconda persona per evitare che l'attrezzo cada o si ribalti inaspettatamente.



Pericolo di lesioni!

Indossare sempre guanti da lavoro per evitare di ferirsi con parti affilate dell'attrezzo.

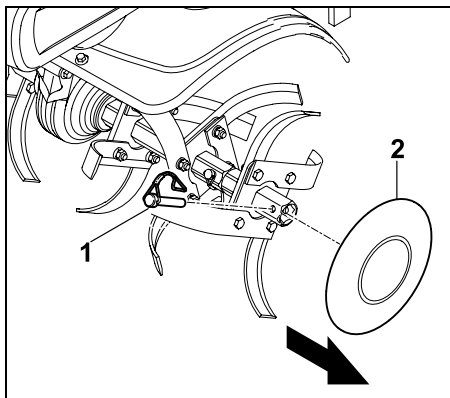


i Aprendo la copiglia a scatto vicino alla scatola del cambio, è possibile estrarre la zappetta completa con il disco proteggipiante dall'albero di trasmissione.

Lo smontaggio dei dischi proteggipiante o delle zappette avviene allo stesso modo su entrambi i lati.

Smontaggio dei dischi proteggipiante:

- lasciare raffreddare completamente l'attrezzo (motore a combustione, cambio).
- Sollevare leggermente la motozappa in orizzontale con l'aiuto di una seconda persona.

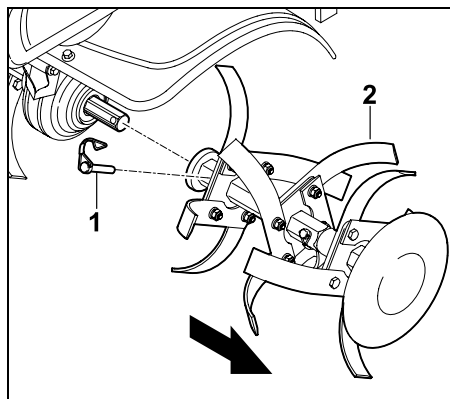


- Aprire la staffa di sicurezza della copiglia a scatto (1) ed estrarre la copiglia.
- Estrarre il disco proteggipiante (2).

Smontaggio delle zappette:

- lasciare raffreddare completamente l'attrezzo (motore a combustione, cambio).

- Sollevare leggermente il motore in orizzontale con l'aiuto di una seconda persona.



- Aprire la staffa di sicurezza della copiglia a scatto (1) ed estrarre la copiglia.
- Estrarre la zappetta (2).

12.2 Pulizia attrezzo

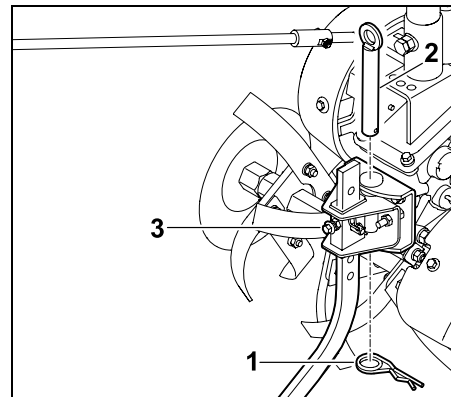
Intervallo di pulizia: dopo ogni impiego

- Dopo l'uso, pulire sempre accuratamente l'intero attrezzo. Una cura scrupolosa protegge l'attrezzo e ne prolunga la durata di impiego.
- Prima della pulizia, lasciare raffreddare completamente l'attrezzo, scollegare il cappuccio candela di accensione e durante i lavori di pulizia sul cambio e sulle zappette indossare sempre guanti robusti e indumenti a maniche lunghe.

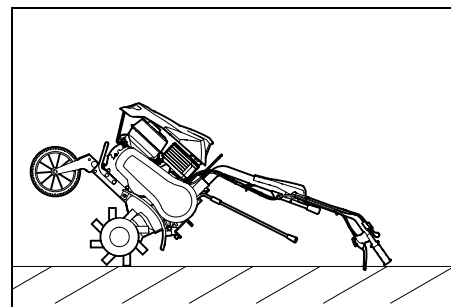
Posizione di pulizia:

- Portare l'attrezzo su una superficie con un fondo piano e solido.

- Posizionare la parte superiore del manubrio al livello più basso.



- Estrarre la copiglia (1) e rimuovere il perno (2).
- Rimuovere l'elemento frenante insieme all'adattatore (3).



- Disporre l'attrezzo all'indietro sul volante.

Indicazioni per la pulizia:

- La posizione di pulizia va mantenuta al massimo per la durata della pulizia stessa.

- Rimuovere l'eventuale sporcizia e i resti incrostati utilizzando una spazzola, un panno umido o un bastoncino in legno. Non usare detergenti aggressivi. STIHL consiglia di utilizzare un apposito detergente (ad es. il detergente speciale STIHL).
- Non dirigere mai getti d'acqua sul manubrio, sui componenti del motore a combustione e sui punti di supporto. L'inosservanza di tali indicazioni potrebbe comportare costose riparazioni.
- **Motore a combustione:**
Tenere sempre liberi da possibili ostruzioni le alette di raffreddamento, la ventola, la zona attorno al filtro aria, lo scarico, ecc. per garantire un raffreddamento adeguato del motore a combustione.
- È possibile pulire la **scatola cambio**, il **telaio** e l'**attrezzo di zappatura** con l'ausilio di un getto d'acqua oppure un apparecchio di pulitura ad alta pressione.



Fare attenzione a non danneggiare l'!

Quando si utilizza un apparecchio di pulitura ad alta pressione mantenere una distanza di **minimo 1 m** e non dirigere mai il getto d'acqua direttamente sui punti di supporto, sull'albero di trasmissione e sulle guarnizioni e in particolare mai sulla guarnizione tra la scatola cambio e la lamiera di protezione.

12.3 Motore a combustione

Intervallo di manutenzione: prima di ogni impiego

- Controllare il livello di olio motore (vedere le istruzioni per l'uso del motore a combustione)
- Controllare il livello di olio motore nel filtro aria a bagno d'olio (vedere le istruzioni per l'uso del motore a combustione)

Attenersi alle indicazioni relative all'uso e alla manutenzione contenute nelle istruzioni per l'uso del motore a combustione incluse.

12.4 Cambio

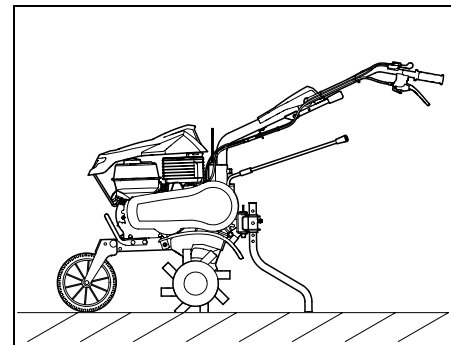
Posizione di manutenzione:



Evitare danni all'attrezzo!

Assicurarsi che non vi siano fuoriuscite di olio né di benzina. Durante il rimessaggio disporre l'attrezzo in posizione dritta.

- Portare l'attrezzo su una superficie con un fondo piano e solido.
- portare la ruota di trasporto in posizione di trasporto. (⇒ 11.4)
- Posizionare l'elemento frenante sul livello massimo.



- Arrestare la motozappa come illustrato e assicurarsi che sia posizionata in modo stabile.

Intervallo di manutenzione:

Prima di ogni impiego:

- controllare il livello olio nel cambio.

Dopo il primo mese o dopo 20 ore di lavoro:

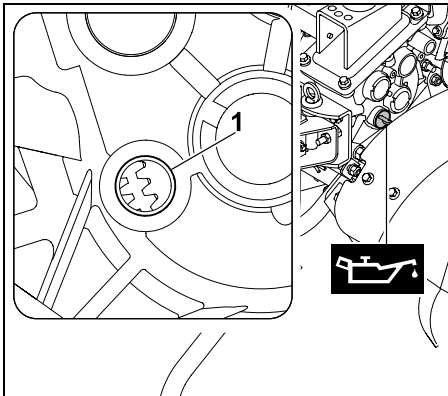
- sostituire l'olio cambio.

Ogni 6 mesi o dopo 100 ore di lavoro:

- sostituire l'olio cambio.

Controllo livello olio nel cambio:

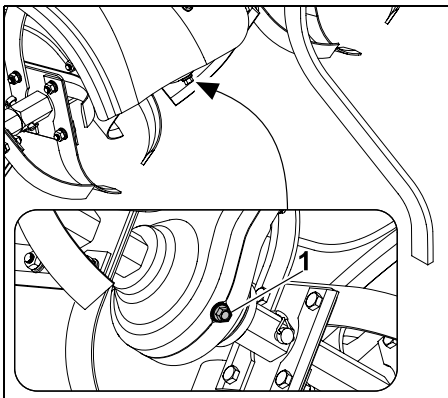
- Disporre l'attrezzo in posizione di pulizia o manutenzione. (⇒ 12.2)
- Aprire il tappo dell'olio motore. (⇒ 7.13)



- Dal bocchettone di riempimento (1) non si vede l'olio cambio: Nel cambio è presente una quantità di olio insufficiente, rabboccare.
- Dal bocchettone di riempimento (1) si vede l'olio cambio: Nel cambio è presente una quantità di olio sufficiente.

Sostituzione olio cambio:

- Disporre l'attrezzo in posizione di pulizia o manutenzione. (⇒ 12.2)



- Collocare un apposito recipiente di raccolta olio sotto l'attrezzo.

- Aprire il tappo dell'olio motore. (⇒ 7.13)
- Aprire il tappo di scarico olio (1) e scaricare completamente l'olio del cambio.
- Avvitare il tappo di scarico dell'olio (1). (20 - 25 Nm)
- Rifornire con olio cambio nuovo. (⇒ 7.13)

12.5 Intervalli di manutenzione



Evitare danni all'attrezzo!

Fare eseguire i lavori di manutenzione sul cambio esclusivamente da un rivenditore specializzato.

Manutenzione da parte del rivenditore specializzato: in caso di uso privato, annualmente

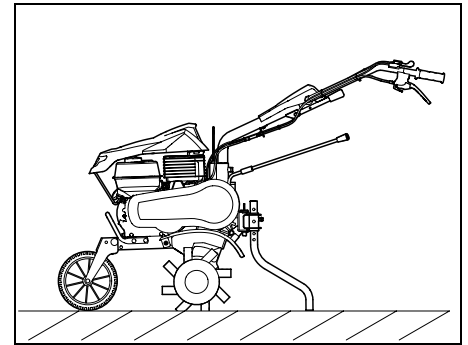
La motozappa dovrebbe essere sottoposta a manutenzione da parte di un rivenditore specializzato. STIHL consiglia di rivolgersi a un rivenditore specializzato STIHL.

Manutenzione da parte dell'utente:

- **Prima di ogni messa in funzione**
Controllare il livello dell'olio motore (vedere le istruzioni per l'uso del motore a combustione)
Controllare il filtro aria a bagno d'olio (vedere le istruzioni per l'uso del motore a combustione)
Controllare il livello dell'olio cambio
- **Dopo ogni impiego**
Pulire l'attrezzo. (⇒ 12.2)

12.6 Rimessaggio e sosta prolungata

Riporre la motozappa in posizione orizzontale (ruota di trasporto in posizione di trasporto, elemento frenante sul livello corrispondente).



Conservare l'attrezzo in un locale asciutto, chiuso e con poca polvere. Assicurarsi che l'attrezzo sia conservato fuori dalla portata dei bambini.

Prima del rimessaggio eliminare sempre eventuali guasti. L'attrezzo deve sempre essere in uno stato di funzionamento perfetto. Mantenere serrati tutti i dadi, i perni e le viti, sostituire etichette di pericolo ed avvertenza illeggibili sull'attrezzo, controllare se l'intera macchina presenta usura e danni. Sostituire le parti usurate e danneggiate.

Se l'attrezzo dovesse rimanere fermo per molto tempo, attenersi anche ai seguenti punti:

- Pulire accuratamente tutte le parti esterne dell'attrezzo,
- Svuotare il serbatoio carburante.
- Lubrificare o ingrassare bene tutte le parti mobili.

- Svitare la candela di accensione (vedere le istruzioni per l'uso del motore a combustione) e versare circa 3 cm³ di olio motore attraverso l'apertura della candela di accensione nel motore a combustione. Far girare alcune volte il motore a combustione senza candela di accensione (tirare il cavo di avviamento).



Pericolo di incendio!

Tenere lontano il cappuccio della candela di accensione dal foro della candela per evitare incendi.

- Avvitare nuovamente la candela di accensione (vedere le istruzioni per l'uso del motore a combustione).
- Cambiare l'olio.
- Coprire il motore a combustione e conservare l'attrezzo in posizione normale.

13. Trasporto

13.1 Trasporto della motozappa



Pericolo di lesioni!

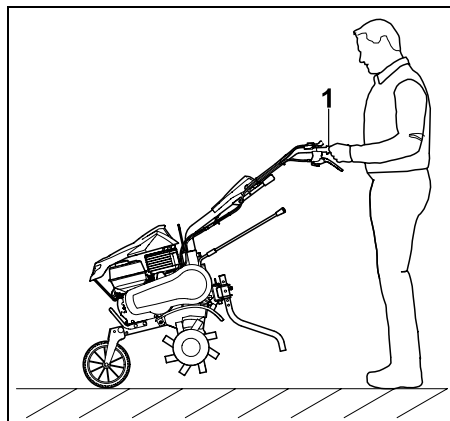
Osservare le indicazioni riportate al capitolo "Per la vostra sicurezza" (⇒ 4.), in particolare la sezione "Trasporto" (⇒ 4.4).

Prima del trasporto, arrestare il motore a combustione, staccare il cappuccio candela di accensione e indossare sempre appositi indumenti di protezione (scarpe di sicurezza, guanti da lavoro, tuta che copra braccia e gambe).

Tenere in considerazione il peso! (⇒ 18.)

Traino o spinta della motozappa:

- portare la ruota di trasporto in posizione di trasporto. (⇒ 11.4)



- Tenere la motozappa dalle due impugnature (1) e sollevarla fino a quando l'attrezzo non appoggia sulla ruota di trasporto.
- Tirare o spingere lentamente la motozappa (a passo d'uomo). Su un fondo piano e liscio l'attrezzo può essere spinto, mentre se ci si trova su un fondo sabbioso è meglio tirarlo.



Pericolo di lesioni!

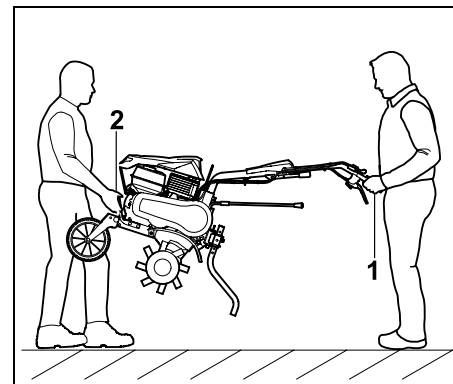
A causa del peso elevato dell'attrezzo, prestare particolare attenzione quando ci si sposta su scale, dossi, rampe inclinate e altri rialzi del terreno.

L'utente deve trovarsi sempre in una posizione più alta rispetto all'attrezzo per non esserne travolto nel caso dovesse perderne il controllo. Nello specifico, spingere l'attrezzo verso il basso sui dossi oppure tirarlo sui percorsi in pendenza.

In presenza di gradini, spostare la motozappa con l'aiuto di una seconda persona.

Sollevamento o trasporto della motozappa:

- Controllare che la parte superiore manubrio sia posizionata saldamente in sede.



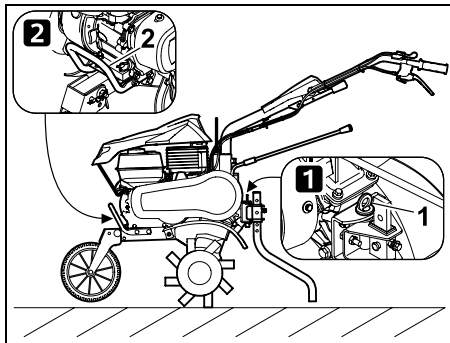
- Sollevare o trasportare la motozappa in almeno due persone e mantenere sempre una distanza adeguata dalle zappette.

Punti di fissaggio:

impugnature (1) e impugnatura per il trasporto (2)

Trasporto della motozappa su una superficie di carico:

- Trasportare sempre la motozappa in **posizione verticale**, sulle zappette. Non ribaltare mai lateralmente l'attrezzo.



- Al fine di impedirne lo spostamento, bloccare la motozappa su un pianale di carico con funi o cinghie.

Punti di ancoraggio:

- 1** Fissare la motozappa all'alloggiamento dell'elemento frenante (1).
- 2** Fissare la motozappa all'impugnatura per il trasporto (2).

14. Tutela dell'ambiente



Gli imballaggi, l'apparecchio e gli accessori vengono prodotti con materiali riciclabili e come tali vanno smaltiti.

Lo smaltimento differenziato ed ecologico dei residui di materiali favorisce il riutilizzo di sostanze di alta qualità. Per questo motivo l'apparecchio, al termine del suo ciclo di vita, deve essere consegnato a un centro di raccolta materiali riciclabili.

14.1 Smaltimento

Smaltire l'olio esausto (olio motore, olio cambio) e il carburante sempre secondo le disposizioni in materia.

Rendere il motore a combustione inutilizzabile prima di consegnarlo per lo smaltimento. A tale scopo staccare in particolare il cavo dell'accensione, svuotare il serbatoio e scaricare l'olio motore.

Pericolo di lesioni causato dalle zappette!

Non lasciare mai una motozappa da giardino incustodita anche se non viene più utilizzata. Assicurarsi che l'apparecchio e le zappette vengano conservati fuori dalla portata dei bambini.

15. Minimizzare l'usura ed evitare danni

Indicazioni importanti sulla manutenzione e sulla cura del gruppo di prodotti

Motozappe a benzina (STIHL MH)

La Società STIHL declina ogni responsabilità per danni a cose e persone causati dall'inosservanza delle indicazioni contenute nelle presenti istruzioni per l'uso, in particolare per quanto concerne la sicurezza, il funzionamento e la manutenzione dell'apparecchio, oppure dall'utilizzo di componenti e pezzi di ricambio non autorizzati dal costruttore.

Si prega di osservare attentamente le seguenti informazioni, importanti per la prevenzione di eventuali danni o di un'usura eccessiva del proprio apparecchio STIHL:

1. Parti soggette ad usura

Alcune parti dell'apparecchio STIHL sono soggette a normale usura, anche in caso di uso conforme alle istruzioni, e vanno pertanto sostituite per tempo a seconda del tipo e della durata d'impiego.

Si tratta per esempio di:

- Cinghia trapezoidale
- Zappetta
- Elemento frenante

2. Rispetto delle indicazioni contenute nelle presenti istruzioni per l'uso

L'uso, la manutenzione e il rimessaggio degli apparecchi STIHL devono essere effettuati con cura, così come descritto nelle presenti istruzioni per l'uso. L'utente è direttamente responsabile di tutti i danni derivanti dall'inosservanza delle istruzioni per l'uso, della sicurezza e della manutenzione.

Ciò vale in modo particolare per:

- Uso improprio del prodotto.
- Impiego di carburanti e lubrificanti non autorizzati da STIHL (per lubrificanti, olio cambio, benzina e olio motore vedere le istruzioni per l'uso del motore a combustione).
- Modifiche al prodotto non autorizzate da STIHL.
- Uso di componenti, attrezzi accessori o attrezzi di taglio non autorizzati da STIHL.
- Impiego del prodotto per manifestazioni o gare sportive.
- danni indiretti derivanti dall'uso del prodotto con componenti difettosi.

3. Lavori di manutenzione

Tutti i lavori elencati nel paragrafo "Manutenzione" vanno eseguiti periodicamente.

Nel caso in cui l'utente non fosse in grado di effettuare questi lavori di manutenzione, dovrà rivolgersi ad un rivenditore specializzato.

STIHL raccomanda di far eseguire lavori di manutenzione e riparazione solo da un rivenditore specializzato STIHL.

Ai rivenditori specializzati STIHL vengono offerti corsi di formazione e ricevono informazioni tecniche aggiornate regolarmente.

Se non si effettuano tali lavori, potrebbero insorgere danni di cui l'utente è il diretto responsabile.

Questi comprendono anche:

- Danni derivanti da corrosione o da un rimessaggio inadeguato.
- Danni all'apparecchio derivanti dall'uso di ricambi di scarsa qualità.
- Danni al motore a seguito di manutenzione non eseguita per tempo o eseguita in modo incompleto oppure danni derivanti da lavori di manutenzione o riparazione non eseguiti in officine di rivenditori specializzati.

16. Ricambi standard

Copiglia a scatto (zappette):
6250 716 4800

Cinghia trapezoidale:
6250 711 5000

Zappetta destra completa:
6250 710 0201

Zappetta sinistra completa:
6250 710 0200

Kit di riparazione (lama):
6250 007 1800

17. Dichiarazione di conformità EU

17.1 Motozappa a benzina (STIHL MH)

STIHL Tirol GmbH
Hans Peter Stihl-Straße 5
6336 Langkampfen
Austria

dichiara sotto la propria esclusiva responsabilità che

Tipo di costruzione: Motozappa, a benzina

Marchio di fabbrica: STIHL

Modello: MH 600.0

N. di identificazione serie: 6250

è conforme alle disposizioni pertinenti delle direttive 2014/30/EU, 2006/42/EC, 2011/65/EU ed è stato progettato e fabbricato conformemente alle versioni delle norme vigenti: EN 709, EN ISO 14982, EN ISO 3744, ISO 11094

Documentazione tecnica conservata presso:
STIHL Tirol GmbH
Omologazione prodotto

L'anno di costruzione e il numero di macchina (N. di serie) sono indicati sull'apparecchio.

Langkampfen, 02.01.2020

STIHL Tirol GmbH

p. c.



Matthias Fleischer, Direttore Ricerca e Sviluppo

p. c.



Sven Zimmermann, Direttore Qualità

17.2 Indirizzo amministrazione generale STIHL

ANDREAS STIHL AG & Co. KG
Postfach 1771
D-71301 Waiblingen

17.3 Indirizzi società di distribuzione STIHL

GERMANIA

STIHL Vertriebszentrale AG & Co. KG
Robert-Bosch-Straße 13
64807 Dieburg
Telefono: +49 6071 3055358

AUSTRIA

STIHL Ges.m.b.H.
Fachmarktstraße 7
2334 Vösendorf
Telefono: +43 1 86596370

SVIZZERA

STIHL Vertriebs AG
Isenrietstraße 4
8617 Mönchaltorf
Telefono: +41 44 9493030

REPUBBLICA CECA

Andreas STIHL, spol. s r.o.
Chrlická 753
664 42 Modřice

17.4 Indirizzi importatori STIHL

BOSNIA ERZEGOVINA

UNIKOMERC d. o. o.
Bišće polje bb
88000 Mostar
Telefono: +387 36 352560
Fax: +387 36 350536

CROAZIA

UNIKOMERC - UVOZ d.o.o.
Sjedište:
Amruševa 10, 10000 Zagreb
Prodaja:
Ulica Kneza Ljudevita Posavskog 56,
10410 Velika Gorica
Telefono: +385 1 6370010
Fax: +385 1 6221569

TURCHIA

SADAL TARIM MAKİNALARI DIŞ
TİCARET A.Ş.
Alsancak Sokak, No:10 I-6 Özel Parsel
34956 Tuzla, İstanbul
Telefono: +90 216 394 00 40
Fax: +90 216 394 00 44

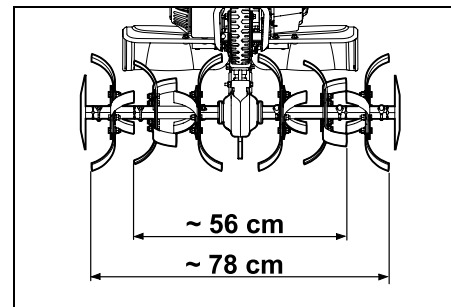
18. Dati tecnici

MH 600.0

N. di identificazione serie	6250
Tipo di motore a combustione	Motore a combustione a 4 tempi
Dispositivo di avviamento	Avviamento a strappo
Tipo di motore	STIHL EHC 600.0
Cilindrata	212 ccm
Potenza nominale a numero di giri nominale	4,4 - 3600 kW - giri/min
Serbatoio carburante	3,6 l
Attrezzo	4 elementi di zappatura, 2 dischi proteggipiante
Diametro set di zappatura	31 cm
Conforme alla direttiva	2006/42/EC:
Livello di potenza sonora misurato L_{WA}	99,0 dB(A)
Fattore di incertezza K_{WA}	2,4 dB(A)
$L_{WA} + K_{WA}$	101,4 dB(A)
Livello di pressione acustica sul posto di lavoro L_{pA}	87 dB(A)
Fattore di incertezza K_{pA}	3 dB(A)
Parametro prescritto di vibrazioni meccaniche conforme a EN 12096:	
Valore misurato a_{hw}	6,90 m/s ²
Fattore di incertezza K_{hw}	2,76 m/s ²

Misurazione conforme a EN 20643

Trasmissione	2 marce avanti 1 retromarcia
Lunghezza	163 cm
Larghezza	85 cm
Altezza	105 cm
Peso	62 kg



18.1 REACH

REACH indica un regolamento CE per la registrazione, valutazione e autorizzazione delle sostanze chimiche.

Ulteriori informazioni sul rispetto delle norme del regolamento REACH (CE) n. 1907/2006 sono riportate all'indirizzo www.stihl.com/reach.

19. Risoluzione guasti

✂ rivolgersi eventualmente ad un rivenditore specializzato STIHL.

📖 Vedere le istruzioni per l'uso del motore a combustione.

Guasto:

Il motore a combustione non parte

Causa possibile:

- Interruttore di accensione/spengimento in posizione Off
- Serbatoio vuoto; condotto carburante intasato
- Carburante nel serbatoio vecchio, sporco o di cattiva qualità
- Cappuccio candela di accensione staccato; cavo di accensione fissato in modo errato sul cappuccio
- Candela di accensione imbrattata o danneggiata; distanza degli elettrodi errata
- Filtro aria a bagno d'olio sporco
- Motore a combustione "ingolfato" a causa di ripetuti tentativi di accensione

Rimedio:

- Portare l'interruttore di accensione/spengimento in posizione On (⇒ 8.1)
- Rifornire con carburante (⇒ 7.14); pulire i condotti carburante (✘)
- Usare carburanti di marca e di recente produzione (benzina senza piombo) (⇒ 7.14); pulire il carburatore (✘)
- Collegare il cappuccio della candela di accensione (📖); controllare il collegamento tra cavo di accensione e cappuccio (✘)
- Pulire/sostituire la candela di accensione (📖), (✘); registrare la distanza degli elettrodi (✘)
- Pulire/sostituire il filtro aria in bagno d'olio (📖), (✘)
- Svitare la candela di accensione e asciugarla, portare l'interruttore di accensione/spengimento in posizione Off e tirare il cavo di avviamento più volte con la candela di accensione svitata (📖)

Guasto:

Avviamento difficoltoso o potenza ridotta del motore a combustione

Causa possibile:

- Acqua nel serbatoio carburante e nel carburatore; carburatore intasato
- Serbatoio carburante sporco
- Filtro aria a bagno d'olio sporco
- Candela di accensione imbrattata
- Utilizzo di carburante sbagliato

Rimedio:

- Svotare il serbatoio carburante, pulire il condotto carburante e il carburatore (✘)
- Pulire il serbatoio carburante (✘)
- Pulire/sostituire il filtro aria in bagno d'olio (📖), (✘)
- Pulire o sostituire la candela di accensione (📖), (✘)
- Controllare il carburante (📖)

Guasto:

Il motore a combustione diventa molto caldo

Causa possibile:

- Alette di raffreddamento imbrattate
- Livello dell'olio nel motore a combustione troppo basso
- La superficie del motore a combustione è coperta di materiale terroso
- Numero di giri eccessivo

Rimedio:

- Pulire le alette di raffreddamento (⇒ 12.2)
- Rabboccare l'olio motore (⇒ 7.14)
- Rimuovere il materiale terroso dal motore a combustione
- Ridurre il numero di giri (⇒ 8.2)

Guasto:

Funzionamento irregolare del motore a combustione

Causa possibile:

- Filtro aria a bagno d'olio sporco
- Utilizzo di carburante sbagliato
- Carburante insufficiente

Rimedio:

- Pulire/sostituire il filtro aria in bagno d'olio (📖), (✘)
- Controllare il carburante (📖),

Guasto:

Forte fumosità

Causa possibile:

- Livello olio eccessivo
- Filtro aria a bagno d'olio sporco
- Inclinazione attrezzo superiore a 15°

Rimedio:

- Correggere la quantità d'olio (📖)
- Pulire/sostituire il filtro aria in bagno d'olio (📖), (✘)
- Portare l'attrezzo in posizione di lavoro orizzontale

Guasto:

Forti vibrazioni durante il funzionamento

Causa possibile:

- Fissaggio motore allentato

Rimedio:

- Serrare le viti del fissaggio del motore (✘)

Guasto:

Rendimento di lavoro ridotto

Causa possibile:

- Zappette montate in modo errato
- Zappette usurate

- Regolazione errata dell'elemento frenante
- Cinghia di trasmissione usurata

Rimedio:

- Montare correttamente le zappette (⇒ 7.2), (⇒ 7.3)
- Sostituire le zappette (✖)
- Regolare l'elemento frenante (⇒ 11.5)
- Sostituzione della cinghia di trasmissione (✖)

Guasto:

Rumorosità eccessiva del cambio

Causa possibile:

- Livello olio errato nel cambio
- Componenti usurati nel cambio

Rimedio:

- Controllare il livello olio nel cambio (✖)
- Contattare il rivenditore (📖)

Guasto:

L'albero di trasmissione non gira con leva di trazione attivata

Possibile causa:

- Cavo difettoso
- Cinghia di trasmissione usurata

Rimedio:

- Controllare o sostituire il cavo (✖)
- Sostituire la cinghia di trasmissione (✖)

Guasto:

Fuoriuscita d'olio dal cambio/motore a combustione

Causa possibile:

- Componenti usurati o danneggiati nel cambio/motore a combustione

Rimedio:

- Contattare il rivenditore (✖)

20. Programma Assistenza Tecnica


20.1 Conferma di consegna

Modello: _____

Codice di serie:

□ □ □ □ □ □ □ □ □ □

Data: □ □ □ □ □ □ □ □ □ □



Prossima revisione


Data: □ □ □ □ □ □ □ □ □ □

20.2 Conferma dell'esecuzione del servizio



In caso di lavori di manutenzione, consegnare le presenti istruzioni per l'uso al rivenditore autorizzato STIHL. Il rivenditore conferma, negli appositi campi prestampati, l'esecuzione dei lavori di servizio.

 Servizio eseguito il


 Data del prossimo Servizio

Distinguido cliente:

Nos alegramos de que se haya decidido por STIHL. Desarrollamos y confeccionamos nuestros productos en primera calidad y con arreglo a las necesidades de nuestros clientes. De esta manera conseguimos elaborar productos altamente fiables incluso en condiciones de esfuerzo extremas.

STIHL también presta un Servicio Postventa de primera calidad. Nuestros comercios especializados garantizan un asesoramiento e instrucciones competentes, así como un amplio asesoramiento técnico.

Le agradecemos su confianza y le deseamos que disfrute de su producto STIHL.



Dr. Nikolas Stihl

IMPORTANTE: LEER ANTES DE USAR Y GUARDAR.

1. Índice

Acerca de este manual de instrucciones	192	Fijar los cables de accionamiento	211
Información general	192	Aceite para engranajes	212
Instrucciones para leer el manual	192	Combustible y aceite de motor	212
Descripción del equipo	194	Filtro de aire en baño de aceite	212
Para su seguridad	195	Elementos de mando	213
Información general	195	Interruptor de conexión / desconexión	213
Repostaje: manipulación de gasolina	196	Palanca de regulación del acelerador	213
Ropa y equipamiento de trabajo	197	Palanca de cambio de marchas	213
Transporte del equipo	197	Palanca de tracción	214
Antes del trabajo	197	Dispositivos de seguridad	215
Durante el trabajo	198	Bloqueo de la palanca de tracción	215
Mantenimiento y reparaciones	200	Dispositivos de protección	215
Almacenamiento durante largos periodos de inactividad	201	Indicaciones para el trabajo	215
Eliminación	202	Zona de trabajo del usuario	215
Descripción de los símbolos	202	Posición de trabajo de la máquina	216
Contenido del suministro	204	Posición ideal del cuerpo durante el trabajo	216
Preparar el equipo para el servicio	205	Poner el equipo en servicio	216
Instrucciones de montaje	205	Preparativos	216
Montaje de fresas, lado derecho	205	Ajuste de la altura de la parte superior del manillar	216
Montaje de fresas, lado izquierdo	206	Ajuste lateral del manillar	217
Montar el espolón de frenado	207	Rueda de transporte	217
Montar la rueda de transporte	207	Ajustar el espolón de frenado	218
Montar la parte inferior del manillar	208	Arrancar el motor de combustión	218
Montar la parte superior del manillar	209	Apagar el motor de combustión	218
Montar los soportes de chapa protectora	210	Acoplamiento y desacoplamiento de la tracción a las ruedas	218
Montar la chapa protectora	210	Picar	219
Montar la palanca de cambio de marchas	210	Mantenimiento	219
Montar las cubiertas	211	Desmontaje de las fresas	219
		Limpiar la máquina	220
		Motor de combustión	221
		Caja de cambios	221
		Intervalos de servicio	222

Almacenamiento y parada	222
Transporte	223
Transportar la motoazada	223
Protección del medio ambiente	224
Eliminación	224
Reducir el desgaste y prevenir daños	224
Piezas de recambio habituales	225
Declaración de conformidad de la UE	225
Motoazadas de gasolina (STIHL MH)	225
Datos técnicos	225
REACH	226
Localización de anomalías	226
Plan de mantenimiento	228
Confirmación de entrega	228
Confirmación de servicio técnico	228

2. Acerca de este manual de instrucciones

2.1 Información general

Este manual de instrucciones es un **Manual original** del fabricante, en conformidad con la directiva 2006/42/EC.

STIHL desarrolla continuamente su gama de productos, por lo que nos reservamos el derecho de modificar los componentes suministrados en cuanto a forma, técnica y equipamiento.

Por consiguiente, las indicaciones e ilustraciones contenidas en este manual no constituyen compromiso contractual alguno.

Es posible que en este manual de instrucciones se describan modelos que no están disponibles en todos los países.

Este manual de instrucciones está protegido por derechos de autor. Quedan reservados todos los derechos, sobre todo el derecho a la reproducción, traducción y a la elaboración con sistemas electrónicos.

2.2 Instrucciones para leer el manual

Las imágenes y los textos describen determinados pasos para el manejo del equipo.

Todos los símbolos que se encuentran en el equipo se explican en este manual de instrucciones.

Perspectiva:

Perspectiva "izquierda" y "derecha" del manual durante la utilización: con el usuario situado detrás del equipo y mirando en la dirección de desplazamiento hacia delante.

Referencias a capítulos:

Se hace referencia a los capítulos y subcapítulos correspondientes que contienen más información con una flecha. El siguiente ejemplo muestra una referencia a un capítulo: (⇒ 4.)

Identificación de párrafos de texto:

Las instrucciones descritas pueden identificarse como en los siguientes ejemplos.

Pasos de manejo del equipo que requieren la intervención del usuario:

- Afloje el tornillo (1) con un destornillador, accione la palanca (2) ...

Enumeraciones generales:

- Utilización del producto en eventos deportivos o en campeonatos

Texto con significado adicional:

Los fragmentos de texto con un significado adicional tienen asignados uno de los símbolos descritos a continuación para destacarlos en el manual de instrucciones.



¡Peligro!

Riesgo de accidente y de sufrir lesiones personales graves. Es necesario evitar hacer algo o atenerse a un comportamiento determinado.



¡Advertencia!

Peligro de lesiones personales. Es necesario atenerse a un comportamiento determinado para evitar sufrir lesiones personales.



¡Atención!

Es posible evitar daños materiales o lesiones leves comportándose de una manera determinada.



Nota

Información relativa al uso óptimo del equipo evitando posibles manejos erróneos.

Texto con relación a las ilustraciones:

Al inicio del manual de instrucciones se encuentran algunas ilustraciones que son necesarias para el uso del equipo.

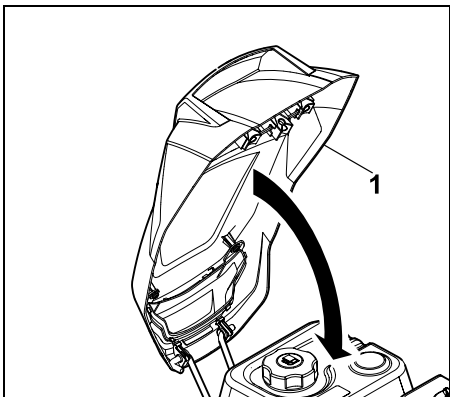
El símbolo de la cámara sirve para vincular las ilustraciones de las diferentes páginas con el texto correspondiente del manual.



Figuras con texto:

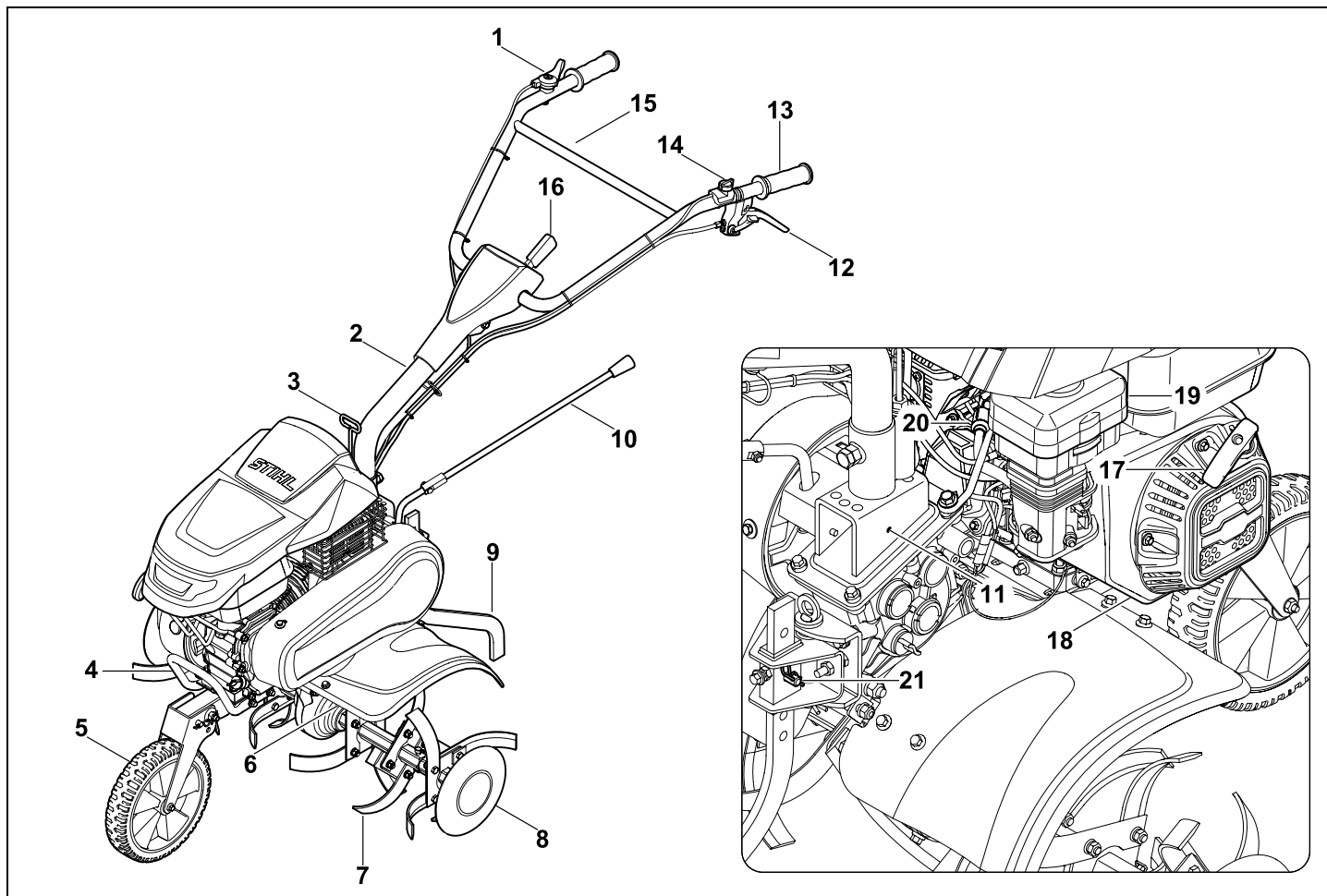
Los pasos de manejo en relación directa con las figuras los podrá encontrar inmediatamente a continuación de las mismas junto con las correspondientes cifras de posición de los componentes.

Ejemplo:



Cerrar la cubierta del motor de combustión (1).

3. Descripción del equipo



- 1 Palanca de regulación del acelerador
- 2 Parte inferior del manillar
- 3 Palanca de desbloqueo (ajuste lateral del manillar)
- 4 Asa de transporte
- 5 Rueda de transporte
- 6 Chapa protectora
- 7 Fresas
- 8 Disco protector de plantas
- 9 Espolón de frenado
- 10 Palanca de cambio de marchas
- 11 Placa de características con número de serie
- 12 Palanca de tracción
- 13 Asa
- 14 Interruptor de conexión/desconexión
- 15 Parte superior del manillar
- 16 Palanca de desbloqueo (ajuste de la altura)
- 17 Cable de arranque
- 18 Motor de combustión
- 19 Filtro de aire en baño de aceite
- 20 Pipa de bujía
- 21 Perno de desbloqueo (espolón de frenado)

4. Para su seguridad

4.1 Información general



Al trabajar con el equipo, el cumplimiento de estas prescripciones preventivas de accidentes es imprescindible.



Antes de la primera puesta en servicio lea atentamente el manual de instrucciones completo. Conserve cuidadosamente el manual de instrucciones para su uso posterior.

Tenga en cuenta las indicaciones de utilización y mantenimiento, que puede consultar en el manual de instrucciones suministrado separadamente para el motor de combustión.

Estas medidas de precaución son una garantía para su seguridad. No obstante, esta enumeración no es concluyente. Utilice el equipo siempre con sentido común y de forma responsable y tenga en cuenta que el usuario es el responsable en caso de accidentes que afecten a terceras personas o a sus propiedades.

Familiarícese con los mandos y las piezas de ajuste así como con el uso del equipo. De manera particular, el usuario debe saber cómo detener rápidamente la herramienta de trabajo y el motor de combustión del equipo.

El equipo solo debe ser utilizado por personas que hayan leído el manual de instrucciones y estén familiarizadas con su manejo. Antes de la primera puesta en servicio, el usuario debe preocuparse de recibir indicaciones técnicas y prácticas de personas especializadas. El vendedor u otro experto debe aclarar al usuario cómo debe utilizarse el equipo con seguridad.

En esta instrucción debe concienciarse al usuario de que para trabajar con el equipo son necesarias una atención y concentración máximas.

Aun cuando utilice este equipo conforme a las normas, siempre persisten algunos riesgos.



¡Peligro de muerte por asfixia!
Peligro de asfixia para los niños al jugar con el material de embalaje. Mantener el material de embalaje fuera del alcance de los niños.

El equipo y todos sus componentes sólo pueden entregarse o prestarse a personas que estén familiarizadas con este modelo y su manejo. El manual de instrucciones es parte del equipo y debe entregarse siempre junto con el equipo.

Sólo utilice el equipo descansado y en perfecto estado físico y psíquico. Si padece algún trastorno de salud, debería consultar con su médico para ver si puede trabajar con el equipo. No se deberá trabajar con el equipo después de tomar alcohol, drogas o medicamentos que afecten a la capacidad de reacción.

Hay que cerciorarse de que el usuario esté capacitado en sentido corporal, sensorial y mental para manejar el equipo y trabajar con él. Si el usuario está capacitado para ello solo de forma limitada, podrá trabajar únicamente bajo supervisión o tras haber sido instruido por una persona responsable.

Hay que cerciorarse de que el usuario sea mayor de edad o esté recibiendo una formación profesional bajo supervisión, conforme a las disposiciones nacionales.

Atención: ¡peligro de accidente!

La motoazada está destinada exclusivamente para trabajar la tierra con fines de siembra, cultivo o cuidado de plantas. Debe utilizarse únicamente como se describe en este manual de instrucciones (¡No para fines distintos de los previstos!). Cualquier otra utilización no está autorizada y puede ser peligrosa. La consecuencia podrían ser lesiones personales o daños en el equipo.

Para evitar que el usuario ponga en peligro su integridad física, la motoazada no puede ser usada para los siguientes trabajos (esta relación es orientativa):

- para trabajar en azoteas y balcones,
- para triturar y desmenuzar restos de poda de árboles y setos.

No está permitido transportar objetos, animales o personas, especialmente niños, con el equipo.

Por motivos de seguridad se prohíbe toda modificación en el equipo (excepto el montaje correcto de accesorios autorizados por STIHL), lo cual conduciría a la pérdida de los derechos de garantía. Su distribuidor especializado STIHL le ofrecerá más información sobre accesorios autorizados.

De manera particular, está prohibido realizar cualquier tipo de modificación en el equipo con el fin de aumentar la potencia o el régimen del motor eléctrico o de combustión.

Debe tenerse un especial cuidado al utilizar el equipo en zonas públicas, parques, instalaciones deportivas, vías públicas y en explotaciones agrícolas y forestales.



¡Atención! ¡Peligro para la salud por vibraciones! Una carga excesiva por vibraciones puede provocar daños en el

sistema nervioso o circulatorio, especialmente en personas con problemas circulatorios. Consulte a un médico si aparecieran síntomas que pudieran deberse a cargas por vibraciones.

Esos síntomas, que se producen principalmente en dedos, manos o muñecas, son por ejemplo (relación orientativa):

- insensibilidad,
- dolores,
- debilidad muscular,
- decoloraciones de la piel,
- hormigueo desagradable.

Durante el funcionamiento, sujetar el manillar con firmeza, pero sin tensión, con ambas manos por los lugares previstos.

Programar el tiempo de trabajo de modo que se eviten cargas elevadas en un periodo de tiempo grande.

Cuando se utiliza la motoazada hay que planear pausas para descansar del trabajo; no hay que utilizarla durante períodos prolongados, ya que las vibraciones constantes afectan a la salud.

4.2 Repostaje: manipulación de gasolina



¡Peligro de muerte!

La gasolina es tóxica y altamente inflamable.

Los combustibles sólo deben almacenarse en los recipientes (bidones) previstos y homologados para ello. Los tapones de los depósitos deben enroscarse y apretarse siempre de manera correcta. Los dispositivos de cierre defectuosos deben ser sustituidos por motivos de seguridad.

Nunca utilice botellas de bebidas ni recipientes similares para eliminar o almacenar materiales necesarios para la producción, como p. ej., combustible. Alguien podría ser inducido a beber de dichos recipientes, especialmente niños.



Mantenga alejada la gasolina de chispas, llamas abiertas, llamas permanentes, fuentes de calor y otros focos de ignición.

¡No fume!

Llene el depósito siempre al aire libre y no fume nunca durante el repostaje.

Antes de repostar apague el motor de combustión y déjelo enfriar.

La gasolina debe repostarse antes de arrancar el motor de combustión. No abrir el tapón del depósito ni repostar gasolina con el motor de combustión en marcha o con la máquina caliente.

¡No sobrellenar el depósito de combustible!

No llenar el depósito de combustible jamás hasta por encima del borde inferior de la boca de llenado, para que el combustible tenga espacio para expandirse.



Observar también las indicaciones del manual de instrucciones del motor de combustión.

Si se ha derramado gasolina, limpie primero la superficie manchada antes de arrancar el motor de combustión. No intente arrancar el equipo hasta que se hayan disipado los vapores de gasolina (seque el líquido con un paño).

El combustible derramado debe limpiarse siempre.

Debe cambiarse si su ropa resulta manchada de combustible.

No guarde nunca una máquina con gasolina en el depósito dentro de un edificio. Los vapores de gasolina que se forman se pueden inflamar al entrar en contacto con fuego o chispas.

Si hay que vaciar el depósito, hágalo al aire libre.

4.3 Ropa y equipamiento de trabajo



Durante el trabajo debe llevarse siempre un calzado resistente con suela antideslizante. Nunca trabaje descalzo o, por ejemplo, con sandalias.



En los trabajos de mantenimiento y limpieza y en el transporte del equipo deben llevarse siempre guantes y debe recogerse y protegerse el pelo largo (pañuelo, gorro, etc.).



Para trabajar con el equipo debe llevarse ropa adecuada y ajustada al cuerpo, es decir, un mono de trabajo, no un mandil. Durante el trabajo con el equipo no se debe llevar bufanda, ni corbata, joyas, colgantes, o ropa que se pueda enganchar en la máquina.

Los componentes giratorios pueden enganchar y arrastrar el pelo, la ropa o partes de ella. Esto podría causar lesiones graves.



Durante el trabajo con el equipo debe llevarse siempre una protección auditiva.

4.4 Transporte del equipo

Trabaje sólo con guantes para evitar sufrir lesiones al tocar componentes del equipo calientes o con cantos afilados.

No transportar el equipo con el motor de combustión en marcha. Antes del transporte, apagar el motor de

combustión, esperar a que se detengan las herramientas de trabajo y retirar la pipa de bujía.

Transportar el equipo únicamente con el motor de combustión frío y sin combustible.

Deben tenerse en cuenta las indicaciones del capítulo "Transporte". Allí se describe cómo hay que levantar y amarrar el equipo. (⇒ 13.)

La máquina siempre debe transportarse entre dos personas o con una ayuda apropiada. Tener en cuenta los puntos de sujeción.

Utilice medios auxiliares de carga adecuados (rampas, mecanismos de elevación).

El equipo y las piezas del equipo que se transporten deben sujetarse a la superficie de transporte con medios de fijación de dimensiones suficientes (correas, cuerdas, etc.). No transportar nunca el equipo sin que esté firmemente asegurado.

STIHL recomienda transportar la motoazada con un remolque apropiado o sobre una superficie de carga adecuada, y no en el interior de un vehículo (por ejemplo, en el maletero).

Para el transporte del equipo observe las normativas legales regionales, en especial las que atañen al aseguramiento de la carga y al transporte de objetos en superficies de carga.

4.5 Antes del trabajo

Debe garantizarse que sólo trabajen con el equipo personas que conocen el manual de instrucciones.

Antes de poner en servicio el equipo hay que comprobar la estanqueidad del sistema de combustible, especialmente sus partes visibles, como p. ej. el depósito, el tapón del depósito y las uniones de mangueras. Si se constata alguna fuga o daño no se debe poner en marcha el motor de combustión – **¡Peligro de incendio!**

Encargar la reparación del equipo a un establecimiento especializado antes de ponerlo en servicio.

Respete las normas locales relativas a los horarios de trabajo de equipos de jardinería con motor de combustión.

Revise siempre íntegramente el terreno en el que va a utilizar el equipo y retire todas las piedras grandes, palos, alambres, huesos y cualquier otro objeto extraño que pudiera ser proyectado hacia arriba por el equipo.

Los objetos ocultos en el terreno (aspersores de riego automático, estacas, válvulas de agua, fundamentos, cables eléctricos, etc.) deben ser marcados claramente antes de trabajar con el equipo. No pase nunca la máquina por encima de semejantes objetos.

Antes de utilizar el equipo deben sustituirse las piezas defectuosas, desgastadas y dañadas. Las indicaciones de peligro y advertencia del equipo ilegibles o dañadas deben ser sustituidas. Su distribuidor especializado STIHL tiene a su disposición adhesivos de repuesto y todas las demás piezas de recambio.

Antes de utilizar el equipo, controlar el asiento correcto y firme de la pipa de bujía sobre la bujía de encendido.

La máquina solo debe utilizarse si se encuentra en un estado seguro para el servicio. Antes de cada puesta en servicio debe controlarse lo siguiente:

- Si la máquina completa está montada debidamente.
- Si los dispositivos de seguridad (p. ej., palancas de tracción, molduras protectoras, protectores, cubiertas protectoras, manillar, rejillas protectoras) se encuentran en perfecto estado y funcionan debidamente. La máquina no se debe utilizar jamás si le faltan dispositivos de seguridad, o si estos están dañados o desgastados.
- Si las herramientas de trabajo (fresas), los tornillos de fijación y los pasadores están montados, desgastados o dañados (mellas, fisuras). Las piezas desgastadas o dañadas deben sustituirse.
- Si las herramientas de trabajo (fresas) están montadas con seguridad y firmeza.
- Si las palancas de tracción funcionan y se mueven con facilidad.
- Si la tapa del depósito está enroscada debidamente.
- Si el depósito, el tapón del depósito y las piezas por las que circula el combustible se encuentran en perfecto estado.
- Si el tornillo de cierre del aceite está enroscado debidamente.
- Si el nivel del aceite para engranajes es correcto.

- Si todos los accesorios utilizados están montados debidamente en la máquina. Todos los componentes incluidos con los accesorios deben montarse y utilizarse.

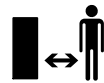
Realizar todos los trabajos pertinentes o acudir a un establecimiento especializado en caso necesario. STIHL recomienda los distribuidores especializados STIHL.

Las molduras protectoras izquierda y derecha están adaptadas al ancho de trabajo correspondiente, y han de estar montadas siempre correctamente.

Empujar o arrastrar la máquina a la superficie a trabajar con ayuda de la rueda de transporte.

Retirar todos los objetos (herramientas, trapos, etc.) que se encuentren sobre el equipo antes de ponerlo en servicio.

4.6 Durante el trabajo



¡Impedir que otras personas se acerquen a la zona de peligro! No trabajar nunca cuando se encuentren animales o personas (especialmente niños) en la zona de peligro.

¡Atención! – Durante el trabajo salen despedidas tierra, piedras, etc. hacia arriba y hacia los lados.

El equipo sólo debe ser manejado por una persona. Mientras esté funcionando el motor de combustión, el usuario debe encontrarse en la zona de trabajo. (⇒ 10.1)

Durante el servicio, el equipo no deberá levantarse, empujarse o arrastrarse nunca agarrándolo por el asa de transporte, la chapa protectora u otras partes del equipo

que no sean las empuñaduras del manillar; sobre todo no deberá hacerlo tampoco una segunda persona.

Los dispositivos de seguridad y de mando instalados en el equipo no deben retirarse ni anularse. En particular, no debe fijarse nunca una palanca de tracción a la parte superior del manillar (por ejemplo, atándola).



Atención: ¡peligro de lesiones!

STOP No poner nunca las manos o los pies al lado o debajo de elementos en rotación. Se debe respetar siempre la distancia de seguridad definida por los manillares. La distancia de seguridad se corresponde con la longitud del manillar montado y desplegado de acuerdo a lo previsto. No modificar el manillar y no poner el equipo nunca en marcha con el manillar plegado.

Nunca hay que fijar objetos al manillar (por ejemplo, ropa de trabajo).

Trabaje sólo con luz diurna o buena luz artificial.

No trabaje con el equipo en caso de lluvia, tormenta y sobre todo cuando haya peligro de rayos.

El suelo mojado aumenta el riesgo de accidentes debido a una menor adherencia.

Se debe trabajar con especial precaución para no resbalar. Si es posible, evitar utilizar el equipo sobre suelo mojado.

No poner el equipo en servicio con las fresas montadas en superficies de asfalto, hormigón, etc.

Utilice el equipo con sumo cuidado cuando trabaje en las cercanías de pendientes, bordes del terreno, zanjas y diques. Sobre

todo hay que fijarse en estar a una distancia suficiente de tales puntos peligrosos.

Gases de escape:



¡Peligro de muerte por intoxicación!

En caso de sufrir malestar, dolor de cabeza, trastornos visuales (por ejemplo, reducción del campo visual), trastornos auditivos, mareos o pérdida de la capacidad de concentración, detenga inmediatamente el trabajo con el equipo. Estos síntomas pueden ser causados, entre otras razones, por elevadas concentraciones de gases de escape.



El equipo despiden gases tóxicos cuando el motor de combustión está en marcha. Estos gases contienen monóxido de carbono, un gas venenoso inodoro e incoloro, así como otras sustancias peligrosas. El motor de combustión nunca debe ponerse en marcha en recintos cerrados o mal ventilados.

Observar la dirección de salida de los gases por el tubo de escape. No dirigir el tubo de escape nunca hacia personas.

Arranque:

Arrancar el equipo con cuidado – Seguir las instrucciones del capítulo "Poner el equipo en servicio" (⇒ 11.). El peligro de lesionarse queda reducido si se arranca siguiendo estas instrucciones.

¡Peligro de lesiones!

Si el cable de arranque salta rápidamente hacia atrás, la mano y el brazo se tirarán hacia el motor de combustión más rápidamente de lo que el cable pueda

soltarse. Esta acción de retroceso puede provocar fracturas óseas, magulladuras y torceduras.

Hay que prestar atención a que haya suficiente distancia entre los pies y las herramientas de trabajo.

El equipo no debe volcarse durante el arranque.

Durante el arranque no deben accionarse las palancas de tracción.

Trabajo en pendientes:

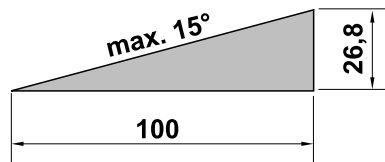
Las pendientes deben cortarse siempre en sentido transversal y nunca en sentido longitudinal.

En pendientes, el usuario no debe situarse nunca por debajo del equipo en funcionamiento. De lo contrario, podría ser atropellado si perdiera el control.

Hay que prestar especial atención al cambiar el sentido de marcha en pendientes.

Hay que asegurarse siempre de mantener una posición estable en pendientes y evitar trabajar con el equipo en pendientes excesivamente inclinadas.

El equipo puede volcar cuando se utiliza en pendientes. Por motivos de seguridad, el equipo no se debe utilizar en pendientes con una inclinación superior a 15° (26,8 %). **¡Peligro de lesiones!** 15° de pendiente equivalen a una subida vertical de 26,8 cm para 100 cm de longitud horizontal.



Para garantizar una lubricación suficiente del motor de combustión a la hora de poner en servicio el equipo en pendientes, deben tenerse en cuenta adicionalmente las indicaciones del manual de instrucciones del motor suministrado.

Puesta en servicio:



¡Peligro de lesiones!

No ponga jamás las manos ni los pies por encima, por debajo o al lado de elementos en rotación.

Por razones de seguridad hay que manejar el equipo siempre con las dos manos; durante el servicio ambas manos tienen que estar agarrando las empuñaduras del manillar. No trabajar nunca con una sola mano.

Regular la profundidad de corte sólo ejerciendo presión sobre el espólón de frenado.

En terrenos difíciles de trabajar (p. ej. pedregosos o duros), utilizar el equipo con sumo cuidado y reducir la velocidad de rotación de las herramientas de trabajo (regulación del acelerador).

Conducir el equipo a la velocidad del paso de una persona; nunca se debe correr al trabajar con él. Desplazando el equipo rápidamente se aumenta el peligro de lesiones causadas por tropezones, resbalones, etc.

Atención: ¡peligro de lesiones!

Tenga especial precaución y asegúrese ante todo de mantener la distancia de seguridad suficiente entre las herramientas de trabajo (fresas) y los pies cuando dé la vuelta al equipo, tire de él hacia usted o utilice la marcha atrás.

Atención: ¡peligro de tropezar!

Al desplazar el equipo hacia atrás, el usuario debe prestar atención a la existencia de obstáculos detrás de él.

Si el equipo queda inmovilizado, parar el motor de combustión y retirar la pipa de bujía. Levantar y liberar el equipo con la ayuda de una segunda persona.

Apagar el motor de combustión:

- cuando la máquina tenga que bascularse para su transporte,
- cuando la máquina se empuje o arrastre a la superficie a trabajar o se retire de ella,
- cuando el equipo se abandone o se quede sin vigilancia,
- antes de repostar combustible. Repostar únicamente con el motor de combustión frío. **¡Peligro de incendio!**
- cuando la máquina se empuje o arrastre a una superficie que no haya que trabajar.

Detener el motor de combustión y retirar la pipa de bujía:

- antes de soltar bloqueos,
- antes de levantar y cargar el equipo,
- antes transportar el equipo,
- antes de revisar o limpiar el equipo o realizar cualquier otro trabajo en él (por ejemplo, ajustar el manillar o desplegar el tren de rodaje de transporte),
- si se ha chocado contra un objeto extraño o si el equipo vibra con intensidad inusual. En tales casos, hay que comprobar si se ha producido algún daño en el equipo, en particular

en las herramientas de trabajo (fresas, fijación de fresas, árbol de transmisión), y realizar las reparaciones necesarias antes de ponerlo otra vez en marcha para trabajar con él.



¡Peligro de lesiones!

Por regla general, la aparición de vibraciones fuertes es indicio de una avería.

En particular, la motoazada no debe ponerse en servicio con un árbol de transmisión dañado o deformado o con herramientas de trabajo dañadas.

Si no cuenta con los conocimientos necesarios, encargue las reparaciones necesarias a un experto (STIHL recomienda los distribuidores especializados STIHL).

4.7 Mantenimiento y reparaciones

Antes de comenzar los trabajos de limpieza, ajuste, reparación y mantenimiento:

- Colocar el equipo sobre un suelo firme y llano,
- Apagar el motor de combustión y dejar que se enfríe,
- Retirar la pipa de bujía.

Atención: ¡peligro de lesiones!

La pipa se debe mantener alejada de la bujía, pues una chispa de encendido involuntaria puede producir un incendio o una descarga eléctrica. Un contacto involuntario de la bujía de encendido con la pipa puede hacer que el motor de combustión arranque sin querer.



Para realizar trabajos de limpieza o mantenimiento solo hay que colocar la máquina en posición horizontal. Si se la máquina se tumba a un lado o hacia atrás, pueden producirse daños en el motor de combustión y en otras piezas de la máquina, lo cual acarrearía costosas reparaciones.

Dejar que el equipo se enfríe, sobre todo antes de realizar trabajos de mantenimiento en la zona de la caja de cambios, del motor de combustión, del colector de escape y del silenciador. Pueden alcanzarse temperaturas de 80° C y superiores. **¡Peligro de quemaduras!**

El contacto directo con aceite de motor puede ser peligroso. Además, el aceite de motor no debe derramarse. STIHL recomienda encargar a un distribuidor especializado STIHL el llenado de aceite de motor o un cambio de aceite de motor.

Revise la presencia de desgaste y daños en el equipo regularmente, especialmente antes de almacenar el equipo (p. ej. antes de la pausa invernal). Por motivos de seguridad, las piezas desgastadas o dañadas deben ser sustituidas inmediatamente para que el equipo se encuentre siempre en un estado de funcionamiento seguro.

Limpieza:

Tras el trabajo, debe limpiarse concienzudamente todo el equipo. (⇒ 12.2)

Suelte los residuos incrustados con un palo de madera. Limpie la parte inferior del equipo con agua y un cepillo. No utilice productos de limpieza agresivos.

Pueden dañar el plástico y el metal, lo que podría afectar al funcionamiento seguro de su equipo STIHL.

La parte inferior del equipo (todas las piezas debajo de la chapa protectora) puede limpiarse con una hidrolimpiadora o un chorro de vapor. Mantener una distancia de al menos 1 m y no dirigir nunca el chorro de agua directamente sobre cojinetes o juntas (sobre todo sobre la junta ubicada entre la carcasa de la transmisión y la chapa protectora).

Para evitar un peligro de incendio, la zona de las aberturas y aletas de refrigeración y la zona del escape deben mantenerse libres de hierba, paja, musgo, hojas y grasa, entre otras cosas.

Trabajos de mantenimiento:

Solo pueden realizarse los trabajos de mantenimiento descritos en este Manual de instrucciones; todos los demás trabajos deben ser realizados por un distribuidor especializado.

En caso de que no disponga de los conocimientos y de los medios auxiliares necesarios, póngase **siempre** en contacto con un distribuidor especializado. STIHL recomienda la realización de los trabajos de mantenimiento y reparación exclusivamente por el servicio técnico de un distribuidor especializado STIHL. Los distribuidores especializados STIHL reciben formación e información técnica regularmente.

Utilice únicamente herramientas, accesorios o acoples que estén autorizados por STIHL para este equipo o piezas técnicamente equivalentes. En caso contrario, existe riesgo de accidentes con lesiones personales o daños en el equipo. En caso de dudas debería dirigirse a un establecimiento especializado.

En lo que respecta a sus características, las herramientas, accesorios y piezas de recambio originales STIHL están adaptadas de forma óptima al equipo y a las necesidades del usuario. Los recambios originales STIHL se reconocen mediante la referencia de recambio STIHL, el logotipo STIHL y en tal caso por el identificativo de recambio STIHL. En las piezas más pequeñas es posible que solamente esté presente este identificativo.

Por razones de seguridad, los componentes del sistema de alimentación de combustible (la tubería de combustible, el paso de combustible, el depósito de combustible, el tapón del depósito, las conexiones, etc.) deben comprobarse regularmente con respecto a la existencia de daños y fugas y, en caso necesario, deben ser sustituidos por un técnico (STIHL recomienda los Distribuidores Especializados STIHL).

Mantenga los adhesivos de advertencia e indicación siempre limpios y legibles. Debe sustituir los adhesivos dañados o ausentes por nuevos adhesivos originales que su distribuidor especializado STIHL le ponga a disposición. Si un componente se sustituye por otro nuevo, asegúrese que el nuevo componente disponga de los mismos adhesivos.

Mantenga firmemente apretadas todas las tuercas, pernos y tornillos para que el equipo se encuentre en un estado de funcionamiento seguro.

Nunca cambie el ajuste básico del motor de combustión y no supere el régimen de revoluciones previsto.

En caso de que para los trabajos de mantenimiento se deban retirar componentes o dispositivos de protección,

es necesario volver a colocarlos inmediatamente después de forma correcta.

Al cambiar las herramientas de trabajo (fresas), observar su tipo y su combinación. Solo se permiten las variantes autorizadas por STIHL.

4.8 Almacenamiento durante largos periodos de inactividad

Deje que el motor de combustión se enfríe antes de guardar el equipo en un lugar cerrado.

Almacene el equipo con el depósito vacío y el depósito de reserva de combustible en un recinto cerrable con llave y bien ventilado.

Asegúrese de que el equipo no pueda ser utilizado por personas no autorizadas (p. ej. niños).

No guarde nunca una máquina con gasolina en el depósito dentro de un edificio. Los vapores de gasolina que se forman se pueden inflamar al entrar en contacto con fuego o chispas.

En caso de que el depósito deba vaciarse (por ejemplo, para una parada prolongada antes del invierno), este trabajo debe llevarse a cabo únicamente al aire libre (p. ej., vaciando el depósito de combustible dejando el motor marchando al ralentí).

Limpiar a fondo el equipo antes de su almacenamiento (p. ej. en invierno).

Almacenar el equipo únicamente con la pipa de bujía retirada.

El equipo debe guardarse en condiciones de servicio seguras.

Dejar que el equipo se enfríe por completo antes de cubrirlo.

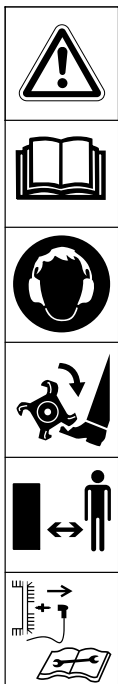
4.9 Eliminación

Los productos de desecho, como el aceite usado, combustible, lubricantes, filtros, baterías y piezas de desgaste similares pueden perjudicar a personas, animales y al medio ambiente y, por tanto, deben eliminarse correctamente.

Póngase en contacto con su centro de reciclado o su establecimiento especializado para recibir información sobre cómo eliminar los productos desechables de forma correcta. STIHL recomienda los distribuidores especializados STIHL.

Asegúrese de que el equipo viejo se deseché correctamente. Observar las indicaciones del capítulo "Protección del medio ambiente". (⇒ 14.)

5. Descripción de los símbolos



¡Atención! – ¡Peligro de lesiones!

Antes de la puesta en servicio de la máquina, deben leerse y tenerse en cuenta el manual de instrucciones y las indicaciones de seguridad.

Utilizar una protección auditiva.

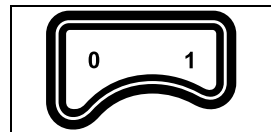
Herramientas rotatorias:
Mantener las manos y los pies alejados de las herramientas rotatorias. Poner en servicio solo con las cubiertas protectoras.

Impedir que otras personas se acerquen a la zona de peligro.

Retirar la pipa de bujía antes de realizar cualquier trabajo de mantenimiento o limpieza.



¡Peligro de quemaduras!
No tocar las superficies calientes.



Interruptor de conexión/desconexión

Antes de arrancar el motor de combustión, debe girarse el interruptor de conexión/desconexión a la posición **1**. Para apagar el motor de combustión, debe girarse el interruptor de conexión/desconexión a la posición **0**.

– 0 - OFF

– 1 - ON



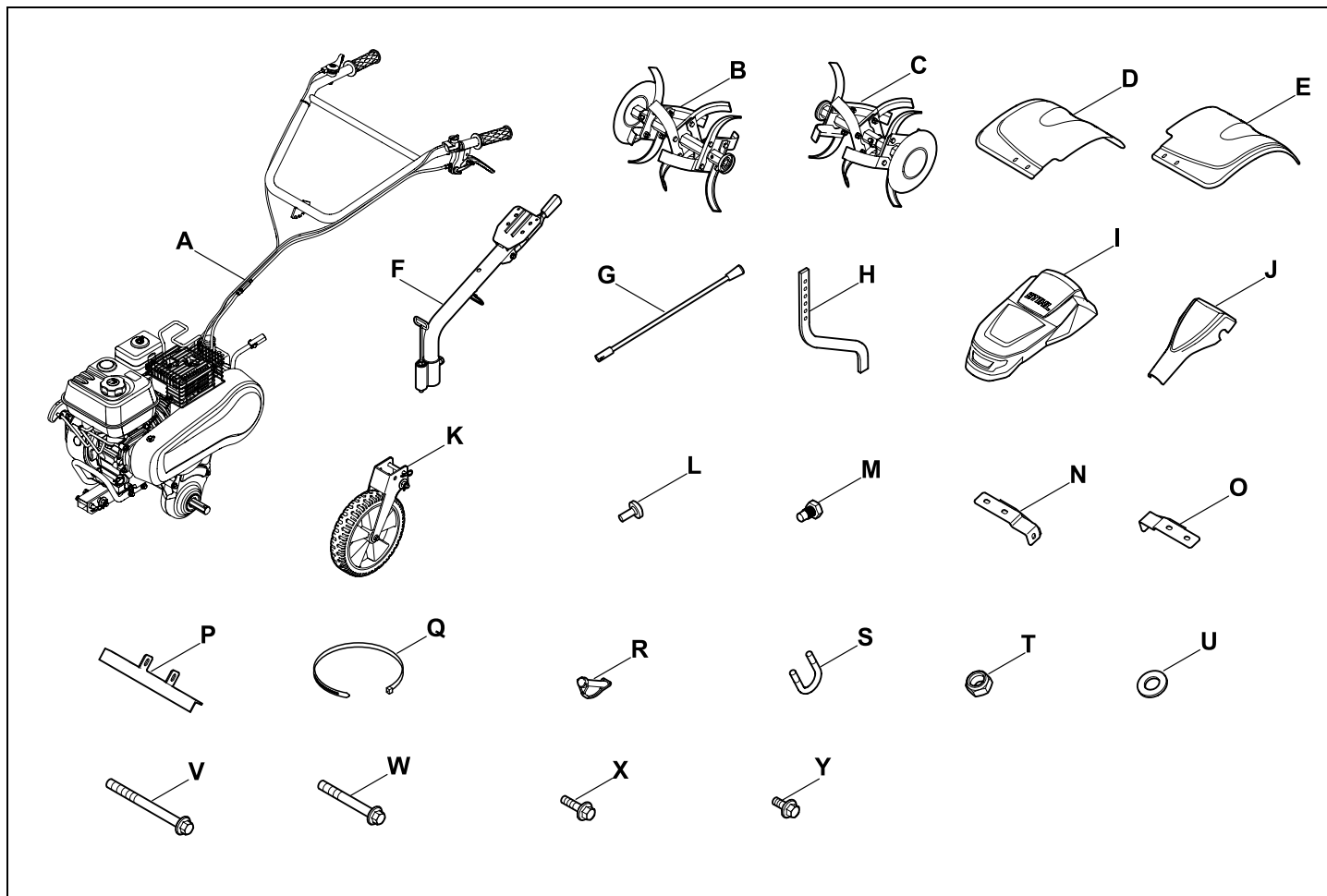
Palanca de tracción

Por razones de seguridad, antes de accionar la palanca de tracción debe presionarse primero la palanca de desbloqueo. Con ello se evita el accionamiento involuntario de la palanca de tracción.

1 2 0 R

Símbolo	Marcha
0	Punto muerto Ajuste Arranque del motor de combustión o permanencia de la máquina en un sitio.
1	Marcha lenta hacia delante No debe accionarse al arrancar el motor de combustión.
2	Marcha rápida hacia delante No debe accionarse al arrancar el motor de combustión.
R	Marcha atrás No debe accionarse al arrancar el motor de combustión.

6. Contenido del suministro



Pos.	Denominación	Unid.	Pos.	Denominación	Unid.	Pos.	Denominación	Unid.
A	Unidad básica	1	E	Chapa protectora izquierda	1	H	Espolón de frenado	1
B	Fresa derecha	1	F	Parte inferior del manillar	1	I	Cubierta del motor de combustión	1
C	Fresa izquierda	1	G	Palanca de cambio de marchas	1	J	Cubierta del manillar	1
D	Chapa protectora derecha	1						

Pos.	Denominación	Unid.
K	Rueda de transporte	1
L	Tornillo M5x12	3
M	Tornillo especial M12	1
N	Soporte derecho de chapa protectora	1
O	Soporte izquierdo de chapa protectora	1
P	Soporte de chapa protectora	1
Q	Sujetacables	7
R	Pasador abatible	2
S	Estribo atornillable	2
T	Tuerca de seguridad	15
U	Arandela	15
V	Tornillo M8 x 90	1
W	Tornillo M8 x 65	1
X	Tornillo M8 x 20	8
Y	Tornillo M8 x 16	1
Z1	Tornillo M5 x 12	3
Z2	Tornillo M12	1
•	Manual de instrucciones	1
•	Manual de instrucciones del motor de combustión	1
•	Herramienta de montaje	1

7. Preparar el equipo para el servicio

7.1 Instrucciones de montaje



¡Peligro de lesiones!

Tener en cuenta las indicaciones de seguridad del capítulo "Para su seguridad". (⇒ 4.) En especial, retirar la pipa de bujía y utilizar guantes resistentes al realizar cualquier trabajo en las fresas y en las ruedas.

¡Tener en cuenta las indicaciones de par!

Los cables de accionamiento de la tracción y el cable del acelerador ya vienen montados y enganchados.

Los cables mal montados (p. ej., tendidos de forma equivocada o enganchados en la palanca de tracción errónea) pueden producir fallos de funcionamiento.

- Realizar todos los trabajos descritos sobre una superficie limpia, horizontal, plana y firme.
- Observar la posición de montaje; prestar atención a que la máquina se encuentre siempre en una posición estable y segura.

- Observar estrictamente las instrucciones para el montaje de los cables de accionamiento y, en particular, fijar todos ellos con **sujetacables** al manillar, para evitar que se produzcan daños en la máquina (por ejemplo, al ajustar el manillar) o posibles fallos de funcionamiento.

7.2 Montaje de fresas, lado derecho



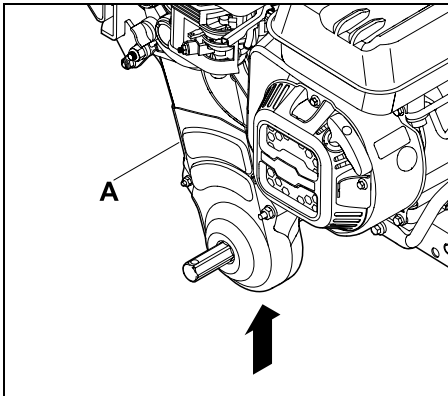
¡Peligro de lesiones!

Las fresas o ruedas siempre deben montarse por pares. ¡No montar jamás una fresa en un lado y una rueda en el otro lado!

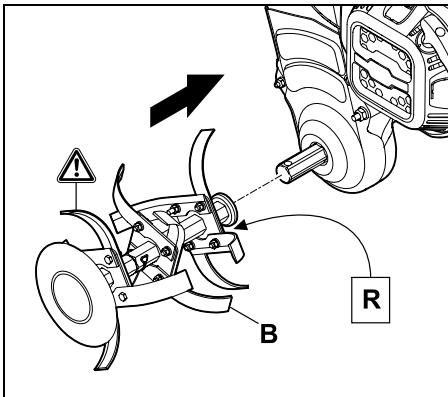


Observar estrictamente las instrucciones de montaje. Observar especialmente el orden de montaje, y montar la fresa y el pasador abatible completamente de la manera descrita. Al montar el pasador abatible, observar estrictamente la dirección de introducción ilustrada y la orientación del estribo de seguridad. Si se monta de forma equivocada o torcida, el pasador abatible podría soltarse accidentalmente y perderse.

Para conseguir un resultado de trabajo satisfactorio, los filos de las **fresas** deben estar orientados hacia **delante** (no hacia el manillar). Tener en cuenta las marcas.

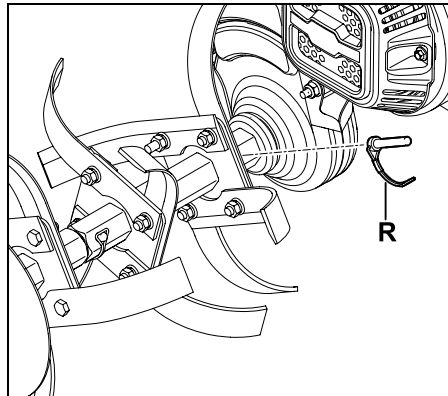


- Levantar la unidad básica (A) con ayuda de una segunda persona.



i La fresa está marcada con una etiqueta adhesiva (R - derecha).

- Posicionar la fresa (B) de tal manera que coincidan los orificios del alojamiento del eje y del árbol de transmisión.
- Colocar la fresa (B) sobre el árbol de transmisión.



- Introducir el pasador abatible (R) por el orificio y cerrar el estribo de seguridad.

7.3 Montaje de fresas, lado izquierdo



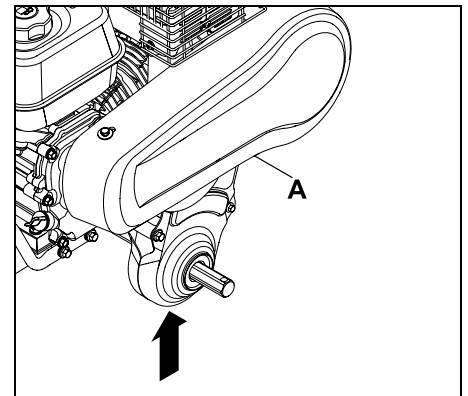
¡Peligro de lesiones!

Las fresas o ruedas siempre deben montarse por pares. ¡No montar jamás una fresa en un lado y una rueda en el otro lado!

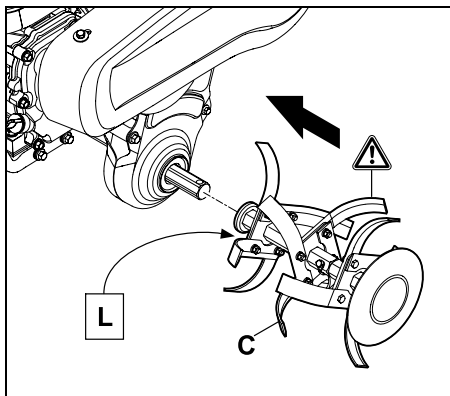


Observar estrictamente las instrucciones de montaje. Observar especialmente el orden de montaje, y montar la fresa y el pasador abatible completamente de la manera descrita. Al montar el pasador abatible, observar estrictamente la dirección de introducción ilustrada y la orientación del estribo de seguridad. Si se monta de forma equivocada o torcida, el pasador abatible podría soltarse accidentalmente y perderse.

Para conseguir un resultado de trabajo satisfactorio, los filos de las **fresas** deben estar orientados hacia **delante** (no hacia el manillar). Tener en cuenta las marcas.

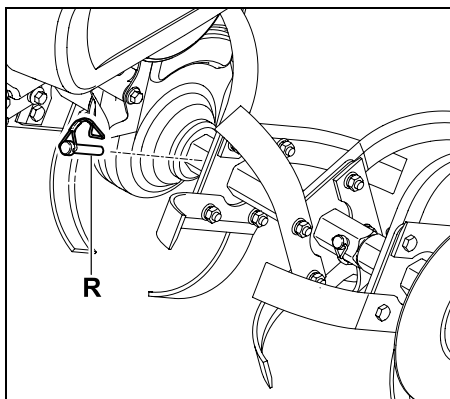


- Levantar la unidad básica (A) con ayuda de una segunda persona.



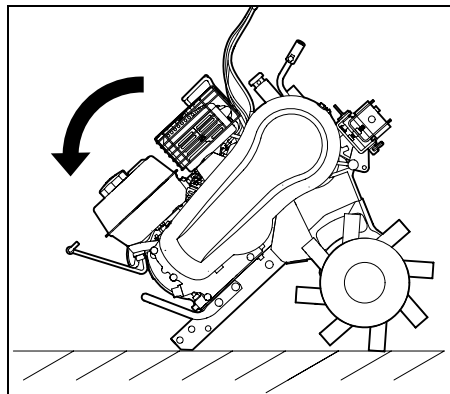
i La fresa (C) está marcada con una etiqueta adhesiva (L - izquierda).

- Posicionar la fresa (C) de tal manera que coincidan los orificios del alojamiento del eje y del árbol de transmisión.
- Colocar la fresa (C) sobre el árbol de transmisión.

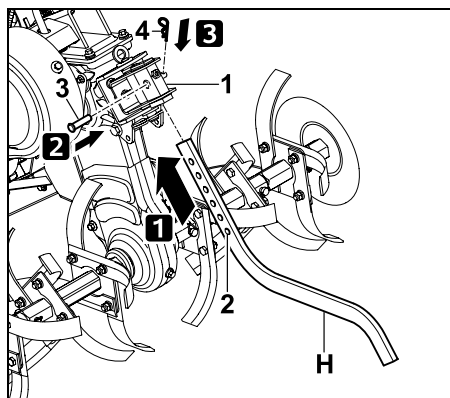


- Introducir el pasador abatible (R) por el orificio y cerrar el estribo de seguridad.

7.4 Montar el espolón de frenado

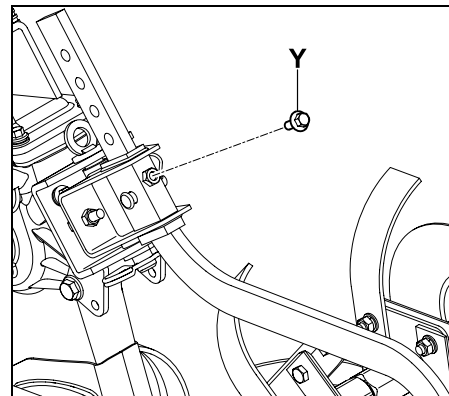


- Recostar la unidad básica hacia delante, como se muestra en la ilustración.



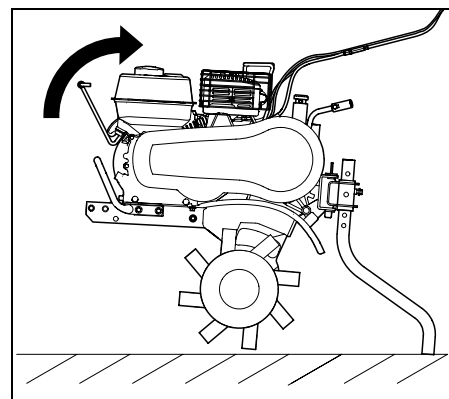
- 1** Introducir el espolón de frenado (H) desde abajo en el adaptador (1).
- 2** Fijarlo con el perno (3) en el orificio inferior (2).
- 3** Asegurar el perno (3) con el pasador flexible (4).

- Comprobar la fijación correcta del espolón de frenado (H).

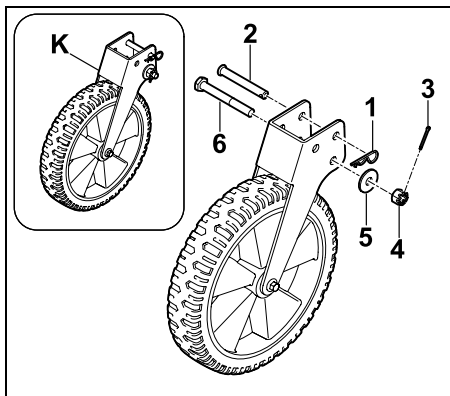


- Fijar el espolón de frenado con el tornillo (Y).

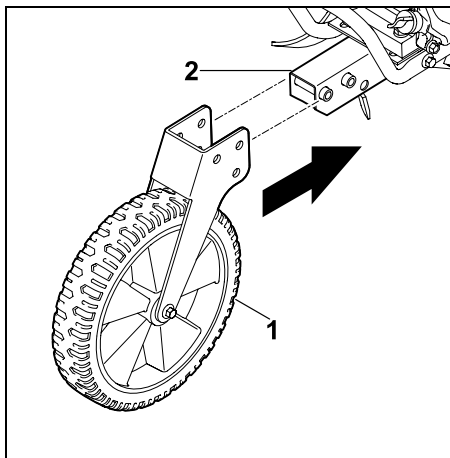
7.5 Montar la rueda de transporte



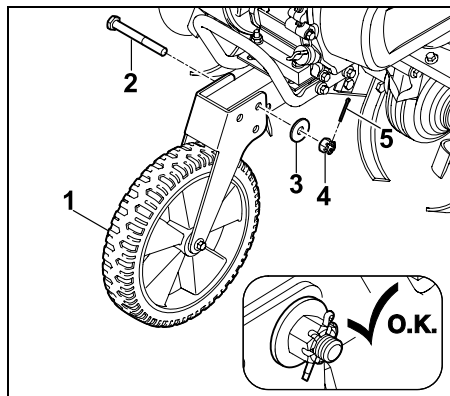
- Volcar la unidad básica hacia atrás, como se muestra en la ilustración, y apoyarla en el espolón de frenado.



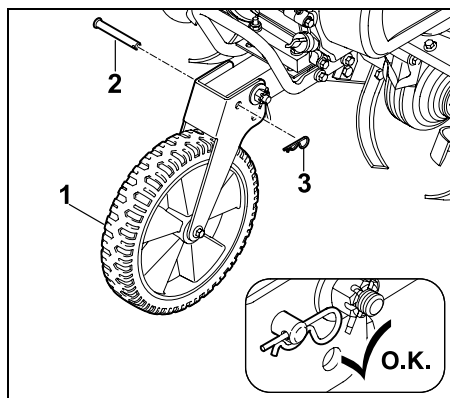
- Retirar el pasador flexible (1) y sacar el perno (2) de la rueda de transporte.
- Extraer el pasador (3), soltar la tuerca almenada (4) y retirarla junto con la arandela (5).
- Sacar el tornillo (6) de la rueda de transporte.



- Encajar la rueda de transporte (1) en el chasis (2).

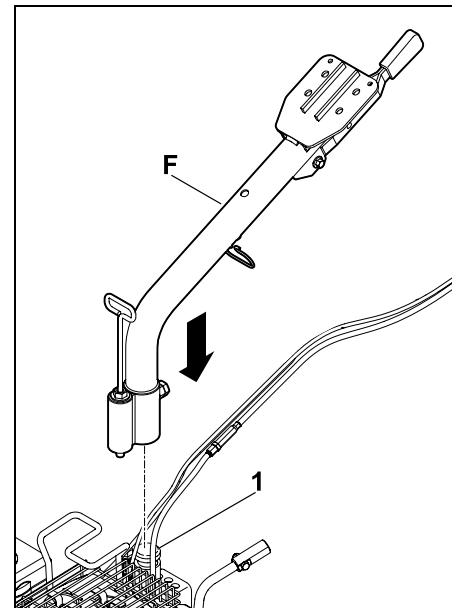


- Fijar la rueda de transporte (1) en el orificio posterior con el tornillo (2), la arandela (3) y la tuerca almenada (4).
- Asegurar la tuerca almenada (4) desdoblando el pasador (5).

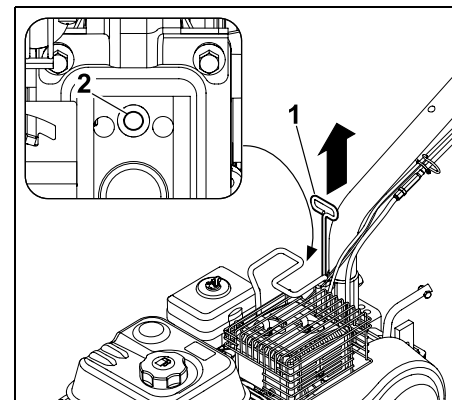


- Fijar la rueda de transporte (1) adicionalmente con el perno (2) y el pasador flexible (3).

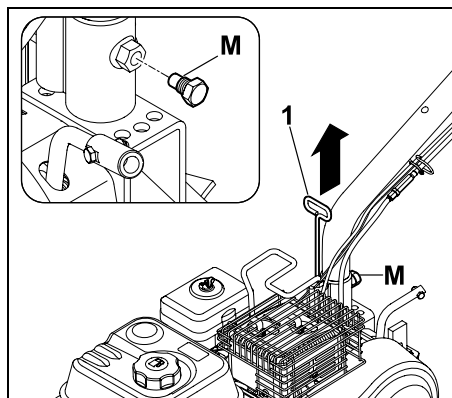
7.6 Montar la parte inferior del manillar



- Introducir la parte inferior del manillar (F) en el alojamiento (1) de la unidad básica.



- Tirar de la palanca de desbloqueo (ajuste lateral del manillar) (1) hacia arriba, y dejar que seguidamente encaje en la posición media (2).

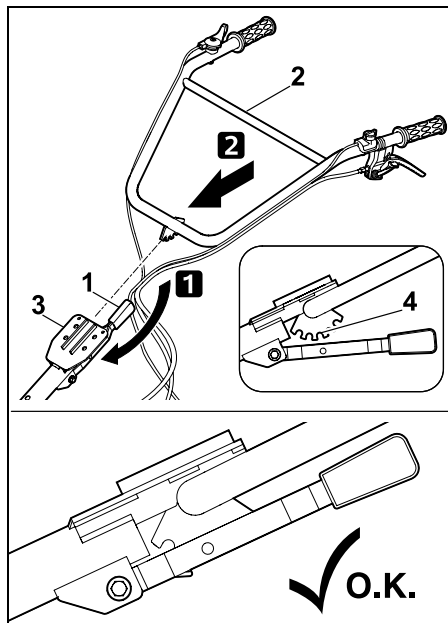


- Fijar la parte inferior del manillar con el tornillo (M).

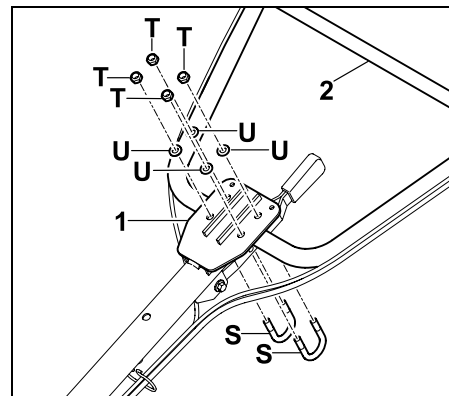
7.7 Montar la parte superior del manillar

! ¡Peligro de aplastamiento!
Al accionar la palanca de desbloqueo (ajuste de la altura) existe un peligro de aplastamiento. ¡Prestar atención a las piezas móviles!

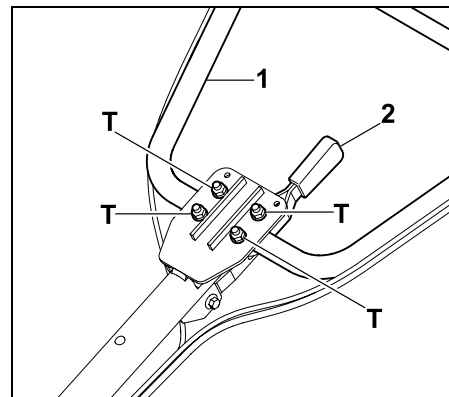
i Tener en cuenta la correcta posición de los cables de accionamiento. Estos no deben estar anudados.



- **1** Presionar la palanca de desbloqueo (ajuste de la altura) (1) hacia abajo y mantenerla sujeta.
- **2** Colocar la parte superior del manillar (2) en la parte inferior (3).
- Colocar la parte superior del manillar (2) en la posición media de enclavamiento (4). Soltar la palanca de desbloqueo (ajuste de la altura) (1) y dejar que encaje la parte superior del manillar (2).



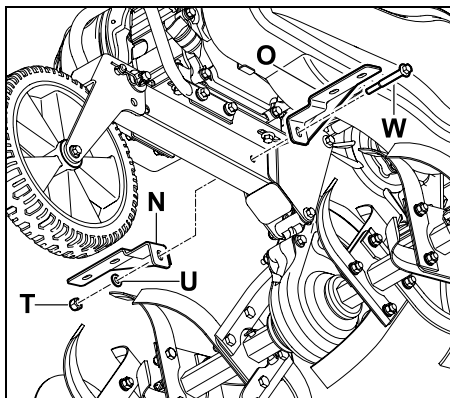
- Colocar los estribos atornillables (S) desde abajo en el alojamiento de la parte inferior del manillar (1).
- Fijar la parte superior del manillar (2) con los estribos atornillables (S), las arandelas (U) y las tuercas (T).



- Apretar las tuercas (T) de tal manera que la parte superior del manillar (1) se pueda ajustar al abrirse la palanca de desbloqueo (ajuste de la altura) (2). (Altura de extremos de tornillos: 6,5 - 7,5 mm)

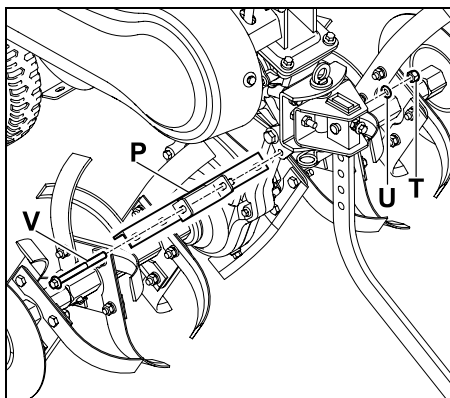
7.8 Montar los soportes de chapa protectora

Montar soporte de chapa protectora delantero



- Montar los soportes de chapa protectora delanteros (N,O) junto con el tornillo (W), la arandela (U) y la tuerca (T).

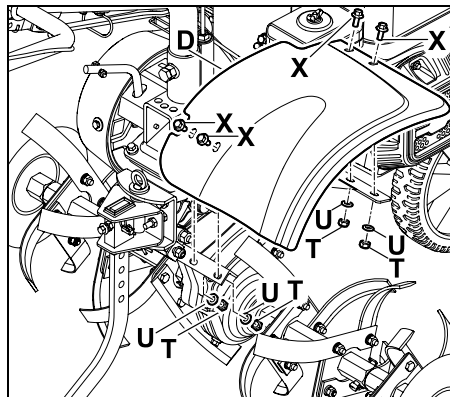
Montar soporte de chapa protectora trasero



- Montar el soporte de chapa protectora trasero (P) junto con el tornillo (V), la arandela (U) y la tuerca (T).

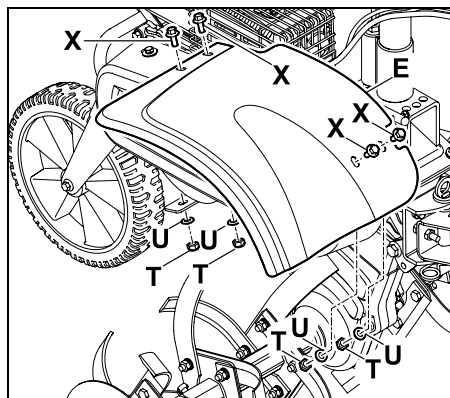
7.9 Montar la chapa protectora

Montar la chapa protectora derecha



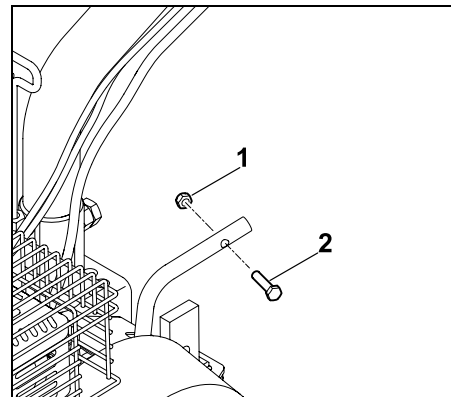
- Fijar la chapa protectora derecha (D) delante y detrás sobre sus soportes con los tornillos (X), las arandelas (U) y las tuercas (T).

Montar la chapa protectora izquierda

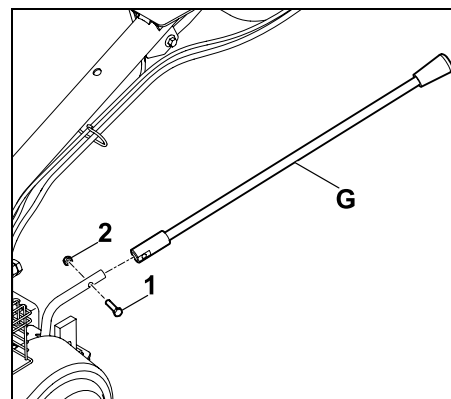


- Fijar la chapa protectora izquierda (E) delante y detrás sobre sus soportes con los tornillos (X), las arandelas (U) y las tuercas (T).

7.10 Montar la palanca de cambio de marchas

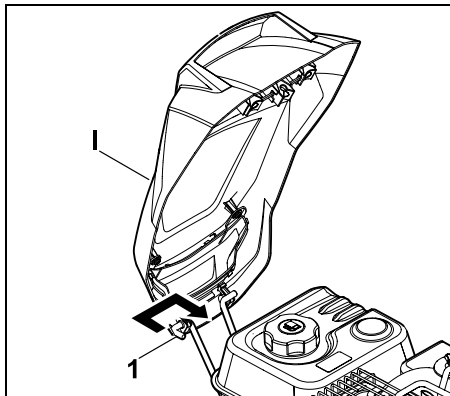


- Desenroscar la tuerca (1) y el tornillo (2) en el alojamiento de la palanca de cambio.

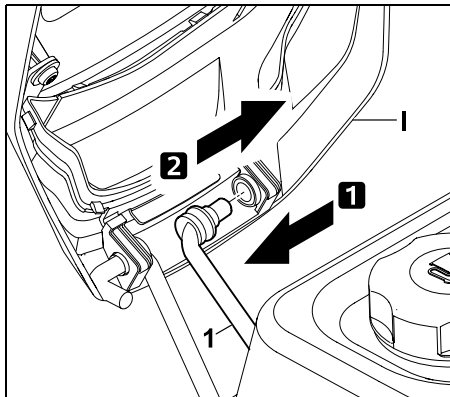


- Introducir la palanca de marchas (G) en su alojamiento, y fijarla con el tornillo (1) y la tuerca (2).

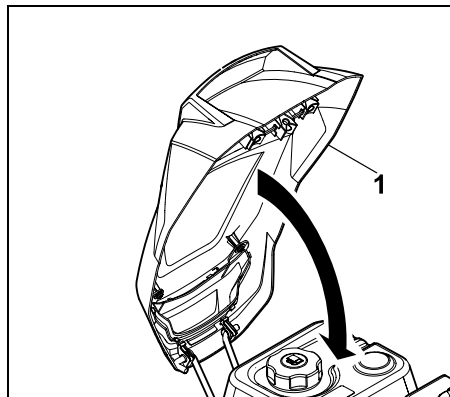
7.11 Montar las cubiertas



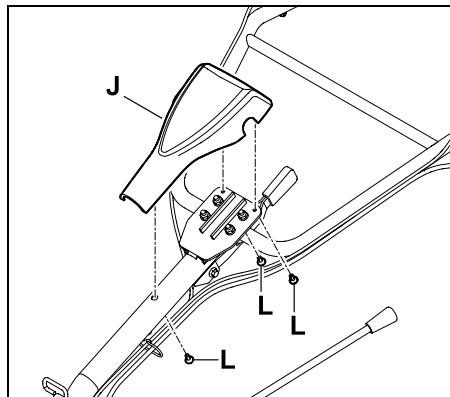
- Encajar la cubierta del motor de combustión (I) en el soporte (1).



- Presionar el soporte (1) hacia dentro, de tal manera que la cubierta del motor de combustión (I) pueda colocarse sobre el soporte.

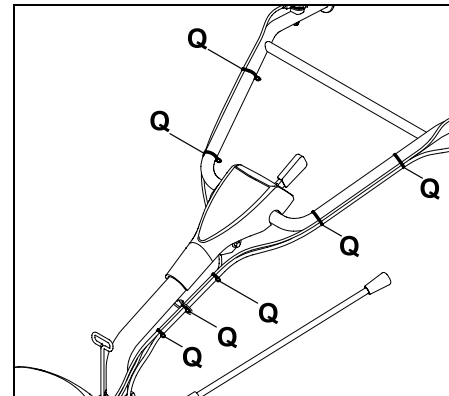


- Cerrar la cubierta del motor de combustión (1).

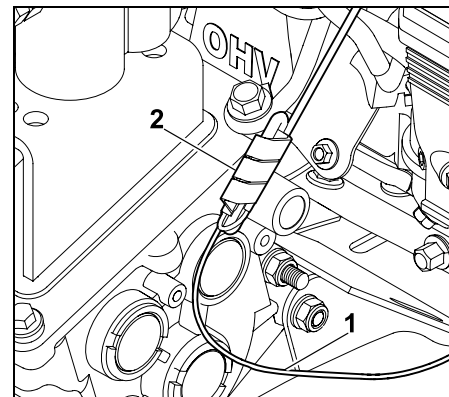


- Posicionar la cubierta del manillar (J) sobre el manillar, y fijarla con los tornillos (L).

7.12 Fijar los cables de accionamiento



- Fijar los cables de accionamiento al manillar colocando sujetacables (Q) a distancias uniformes, como se muestra en la ilustración.

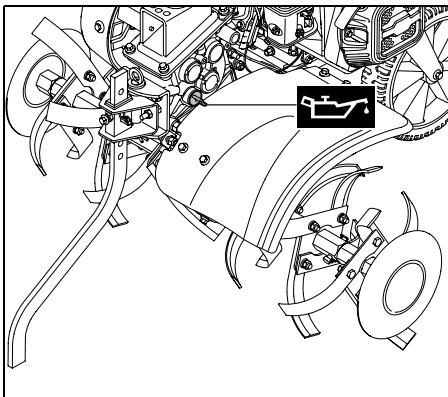


- Fijar el cable de parada de motor (1) a la máquina con el soporte (2).

7.13 Aceite para engranajes

! ¡Evitar que la máquina sufra daños!

Cargar aceite para engranajes antes del primer arranque. Para cargar aceite para engranajes, utilizar un dispositivo de llenado adecuado (p. ej., un embudo).



Aceite para engranajes:



Designación: SAE10W-30

Cantidad de llenado: 0,95 l

Revisar periódicamente el nivel.

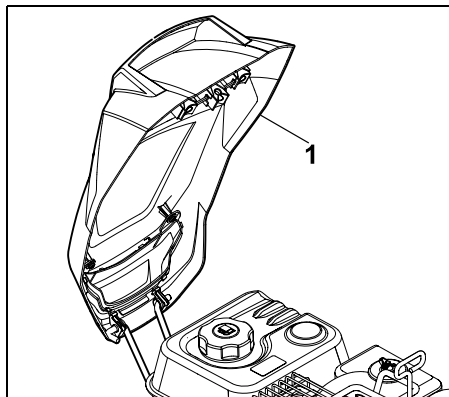
El nivel de aceite no debe ser insuficiente ni excesivo.

Enroscar debidamente el tapón del depósito de aceite para engranajes antes de poner en servicio el motor de combustión.

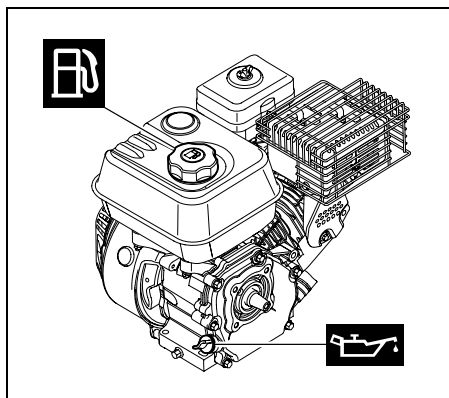
7.14 Combustible y aceite de motor

! ¡Evitar que la máquina sufra daños!

Cargar aceite de motor antes del primer arranque. Para cargar aceite de motor o para repostar, hay que utilizar un dispositivo de llenado adecuado (p. ej., un embudo).



- Abrir al cubierta (1) (hacia delante).



Aceite de motor:



En el manual de instrucciones del motor de combustión se puede consultar el tipo y la cantidad de aceite de motor que se debe utilizar.

Controlar el nivel de llenado con regularidad (véase el manual de instrucciones del motor de combustión). El nivel de aceite no debe ser insuficiente ni excesivo.

Enroscar el tapón del depósito de aceite debidamente antes de poner en servicio el motor de combustión.

Combustible:

Recomendación:
combustible nuevo de marca,
gasolina sin plomo

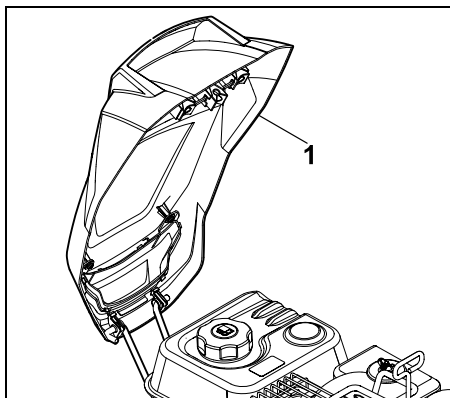
Consultar los datos sobre la calidad del combustible (octanaje) en el manual de instrucciones del motor de combustión.



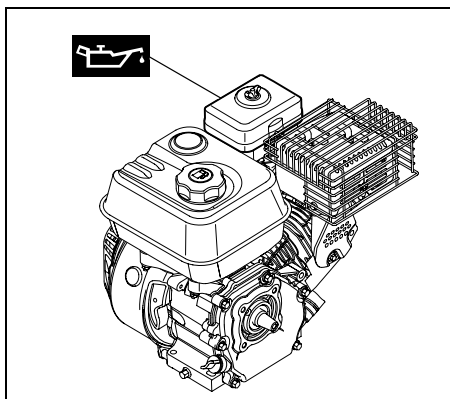
7.15 Filtro de aire en baño de aceite

! ¡Evitar que la máquina sufra daños!

Cargar aceite de motor antes del primer arranque. Para cargar aceite de motor, utilizar un dispositivo de llenado adecuado (p. ej., un embudo).



- Abrir al cubierta (1) (hacia delante).



Aceite de motor para el filtro de aire en baño de aceite:

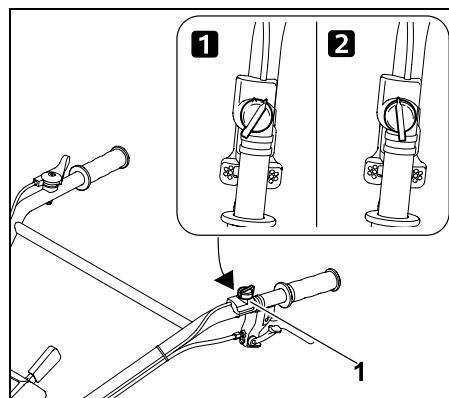
En el manual de instrucciones del motor de combustión se puede consultar el tipo y la cantidad de aceite de motor que se debe utilizar.

Controlar el nivel de llenado con regularidad (véase el manual de instrucciones del motor de combustión). El nivel de aceite no debe ser insuficiente ni excesivo.

Enrosocar el tapón del filtro de aire en baño de aceite debidamente antes de poner en servicio el motor de combustión.

8. Elementos de mando

8.1 Interruptor de conexión / desconexión



El interruptor de conexión/desconexión (1) es un interruptor que tiene las siguientes funciones:

1 Conexión:

El interruptor de conexión/desconexión (1) sirve como interruptor principal para arrancar el motor de combustión. Si el interruptor de conexión/desconexión (1) no se ha girado a la posición 1, no se podrá arrancar el motor de combustión.

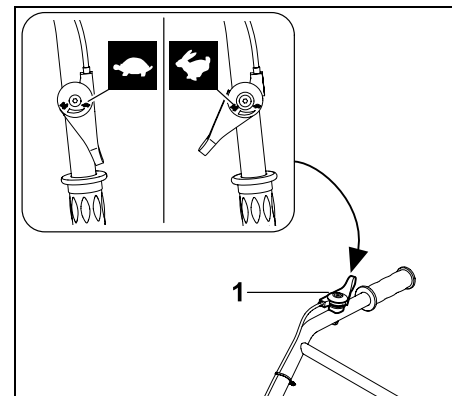
2 Desconexión:

Si el interruptor de conexión/desconexión (1) se gira a la posición 0, el motor de combustión se apaga.

8.2 Palanca de regulación del acelerador

Con la palanca de regulación del acelerador puede regularse el régimen del motor de combustión.

Regulación del régimen:



- Desplazar la palanca de regulación del acelerador (1) cuando el motor de combustión esté funcionando.

Velocidad del motor:

Rápida

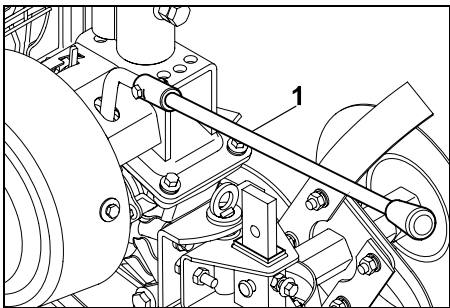


Lenta



8.3 Palanca de cambio de marchas

La máquina dispone de dos marchas hacia delante (lenta y rápida) y una marcha atrás, las cuales se ajustan mediante la palanca de cambio de marchas.



Desplazar la palanca de cambio de marchas (1) a la izquierda o a la derecha para ajustar la marcha que se desee.

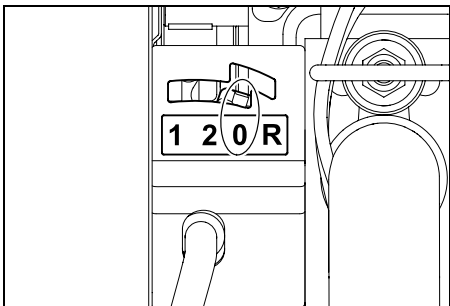
Ajustes de marchas:

Símbolo	Marcha
0	Punto muerto
1	Marcha lenta hacia delante
2	Marcha rápida hacia delante
R	Marcha atrás

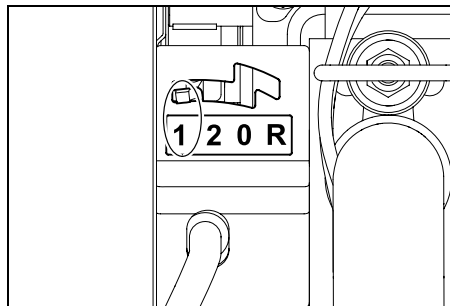


¡Atención!

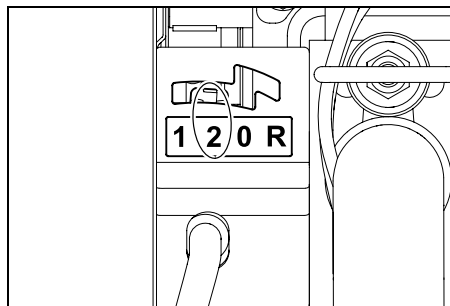
Las marchas solo deben ajustarse cuando la caja de cambios se haya detenido por completo y la palanca de tracción no esté accionada.
(⇒ 8.4)



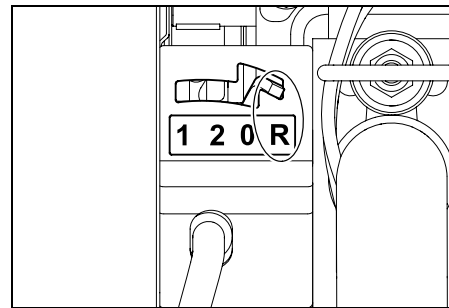
La palanca de cambio de marchas se encuentra en la posición **0**:
Este ajuste se selecciona al arrancar el motor de combustión, o cuando la motoazada permanezca en un sitio con el motor en marcha.



La palanca de cambio de marchas se encuentra en la posición **1**:
Este ajuste se selecciona para la marcha lenta hacia delante.



La palanca de cambio de marchas se encuentra en la posición **2**:
Este ajuste se selecciona para la marcha rápida hacia delante.



La palanca de cambio de marchas se encuentra en la posición **R**:
Este ajuste se selecciona para la marcha atrás.



Para ajustar la marcha atrás, elevar ligeramente la palanca de cambio de marchas y presionarla hacia la izquierda.

8.4 Palanca de tracción

Accionando la palanca de tracción con el motor de combustión en marcha, se acopla o desacopla el accionamiento, y el árbol de transmisión comienza a girar o se detiene.

Con la palanca de tracción, la motoazada se pone en movimiento si esta está en contacto con el terreno y si las fresas o ruedas están montadas.

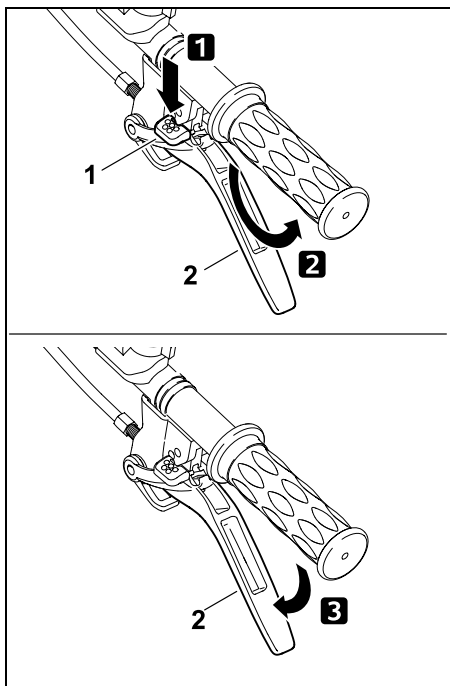
Por razones de seguridad, la palanca de tracción está bloqueada mecánicamente para evitar cualquier accionamiento involuntario. (⇒ 9.)



¡Evitar que la máquina sufra daños!

Accionar la palanca de tracción con rapidez y decisión. Para evitar un elevado desgaste de la correa trapezoidal, no se debe accionar la palanca a medias y permanecer en esta posición.

Accionar la palanca de tracción:



- **1** Presionar la palanca de desbloqueo (1) hasta el tope, y mantenerla en esta posición.
- **2** Presionar la palanca de tracción (2) rápidamente hasta el tope, y mantenerla en esta posición.
- Soltar la palanca de desbloqueo (1). El accionamiento está acoplado y el árbol de transmisión gira.

- **3** Desacoplar el accionamiento: Soltar la palanca de tracción (2).

9. Dispositivos de seguridad

El equipo cuenta con varios dispositivos de seguridad para un manejo seguro y para evitar un uso inadecuado.



¡Peligro de lesiones!

Los dispositivos de seguridad no deben ser retirados, anulados, modificados ni dañados. Si se detecta un defecto de esta índole en uno de los dispositivos de seguridad, el equipo no debe ponerse en marcha. Póngase en contacto con un establecimiento especializado. STIHL recomienda los distribuidores especializados STIHL.

9.1 Bloqueo de la palanca de tracción

Por razones de seguridad, la palanca de tracción está bloqueada mecánicamente para evitar cualquier accionamiento involuntario.

Para poder accionar la palanca de tracción, debe presionarse antes la palanca de desbloqueo. (⇒ 8.4)

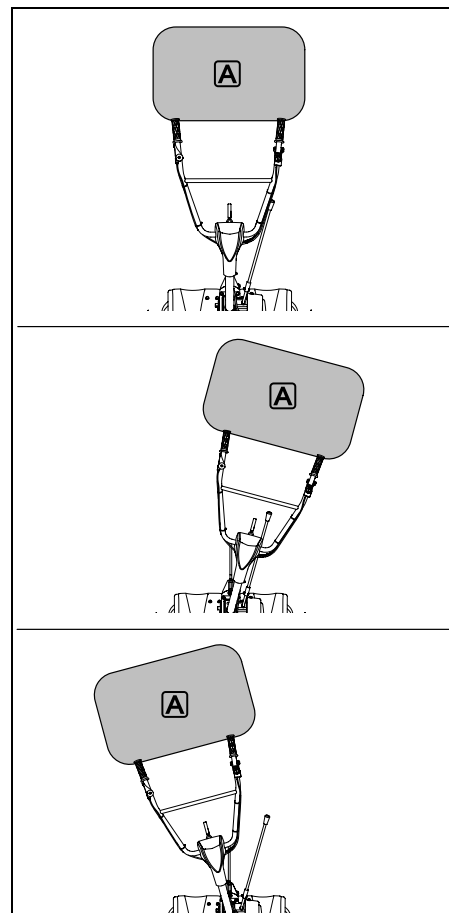
9.2 Dispositivos de protección

La motoazada está equipada con dispositivos de protección, que impiden un contacto involuntario con las herramientas de trabajo y ofrecen protección contra los objetos que pudieran ser proyectados hacia arriba.

Entre ellos se cuentan las chapas protectoras laterales y el manillar debidamente montado.

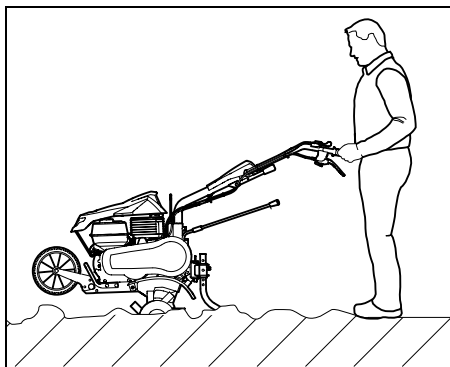
10. Indicaciones para el trabajo

10.1 Zona de trabajo del usuario



- Por razones de seguridad, mientras dure el trabajo (con el motor de combustión en marcha) el usuario debe mantenerse siempre dentro de la zona de trabajo (zona gris **A**).
- La motoazada debe ser manejada exclusivamente por una sola persona. Ninguna otra persona debe acercarse a la zona de peligro.

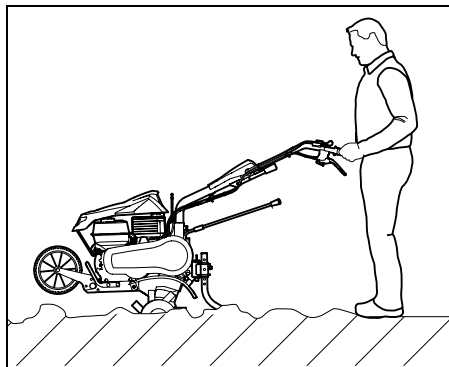
10.2 Posición de trabajo de la máquina



- La motoazada solo debe ponerse en servicio correctamente apoyada sobre el terreno (motor de combustión en la parte superior). Durante todo el tiempo de trabajo hay que guiar la motoazada lo más horizontalmente posible, evitando una inclinación o basculación excesiva.

10.3 Posición ideal del cuerpo durante el trabajo

La posición ideal del cuerpo durante el trabajo impide que uno se canse rápidamente.



Para ello, la máquina (ajuste de la altura del manillar, ajuste del espalón de frenado) debería ajustarse de tal manera que pueda mantenerse una posición erguida (de la espalda) durante todo el tiempo de trabajo.

Posición ideal del cuerpo:

- Espalda recta
- Piernas rectas
- Antebrazos ligeramente doblados hacia abajo

11. Poner el equipo en servicio

11.1 Preparativos



¡Peligro de lesiones!

Es necesario tener en cuenta las indicaciones de seguridad del capítulo "Para su seguridad" (⇒ 4.) y familiarizarse con los mandos de la motoazada. (⇒ 8.)

- Controlar los niveles de aceite y repostar gasolina. (⇒ 7.13), (⇒ 7.14), (⇒ 7.15)

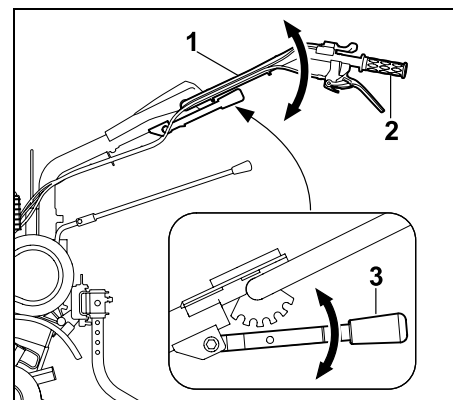
11.2 Ajuste de la altura de la parte superior del manillar

Es posible ajustar la altura de la parte superior del manillar en 5 niveles diferentes.



¡Peligro de aplastamiento!

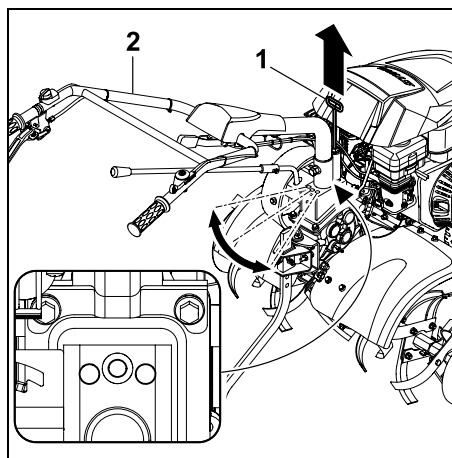
Al accionar la palanca de desbloqueo (ajuste de la altura) existe un peligro de aplastamiento. ¡Prestar atención a las piezas móviles!



- Sujetar firmemente con una mano la parte superior del manillar (1) por la empuñadura (2) y mantenerla sujeta.
- Con la otra mano, presionar la palanca de desbloqueo (ajuste de la altura) (3) hacia abajo y mantenerla en esta posición.
- Colocar la parte superior del manillar (1) en la posición deseada.
- Dejar que la palanca de desbloqueo (ajuste de la altura) (3) encaje completamente hacia arriba, y asegurarse de que la parte superior del manillar quede fija.

11.3 Ajuste lateral del manillar

El manillar puede fijarse lateralmente en 3 posiciones.



- Sujetar la parte superior del manillar (1) con una mano por una de las asas.
- Tirar de la palanca de desbloqueo (ajuste lateral) (2) con una mano hacia arriba.
- Colocar el manillar en la posición deseada.
- Soltar la palanca de desbloqueo (ajuste lateral) (1) y dejar que encaje en una de las 3 posiciones.
- Comprobar que el manillar quede firmemente sujeto.

11.4 Rueda de transporte

Con ayuda de la rueda de transporte en posición de transporte, la motoazada puede transportarse empujándola o arrastrándola (levantándola ligeramente).



¡Peligro de lesiones!

Si la rueda de transporte se encuentra en la posición de trabajo (plegada hacia arriba), y el perno con el pasador flexible no están montados, es posible que la rueda caiga.

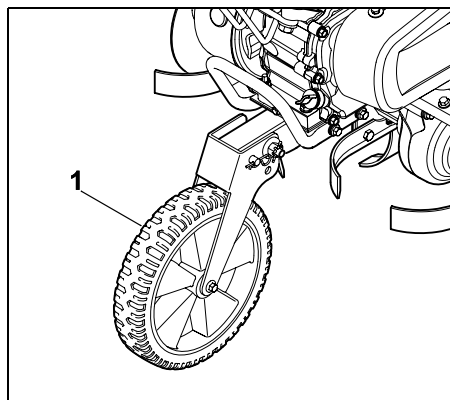


¡Peligro de aplastamiento!

Al modificar la posición de la rueda de transporte, existe un peligro de aplastamiento.

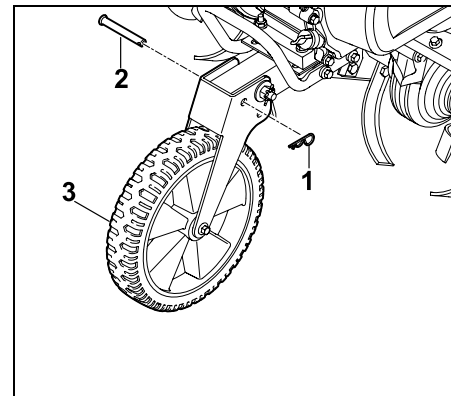
¡Prestar atención a las piezas móviles!

Rueda de transporte en posición de transporte:

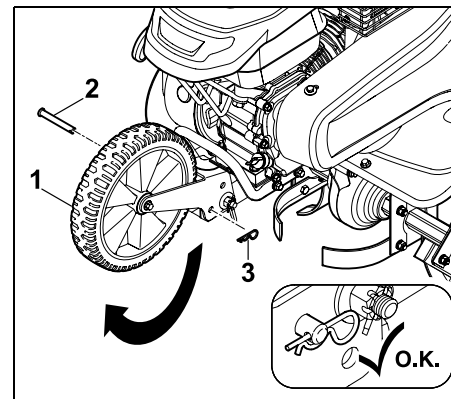


- La rueda de transporte (1) está montada como se muestra en la ilustración.
- Para transportar la motoazada, sujetar la máquina firmemente con ambas manos por las asas y levantarla. (⇒ 13.1)

Rueda de transporte en posición de trabajo:



- Soltar el pasador flexible (1) con el perno (2) en la rueda de transporte (3).



- Doblar la rueda de transporte (1) hacia arriba, y fijarla con el perno (2) y el pasador flexible (3).
- Comprobar que la rueda de transporte quede firmemente sujeta.

11.5 Ajustar el espolón de frenado

Con el espolón de frenado se regula la resistencia durante el cultivo; de esta manera se regula también la velocidad de avance. El espolón de frenado puede ajustarse en 6 niveles para facilitar la regulación.

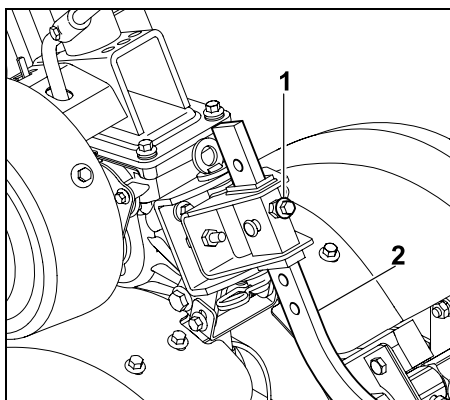


¡Atención!

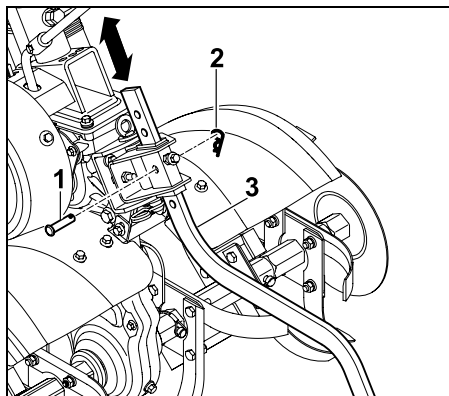
El espolón de frenado se puede salir. Sujetar el espolón de frenado al ajustarlo.

Ajustar el espolón de frenado:

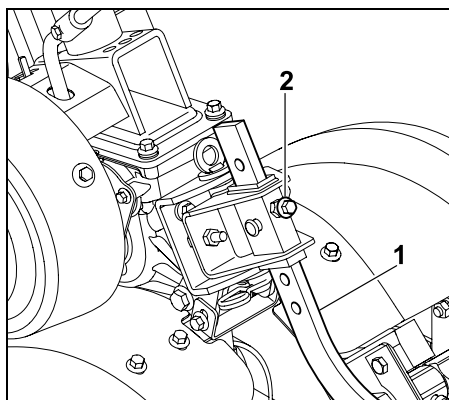
- Colocar la rueda de transporte en posición de trabajo. (⇒ 11.4)
Volcar la motoazada hacia delante y cerciorarse de que su posición sea estable y segura.



- Soltar el tornillo (1), para que se pueda ajustar el espolón de frenado (2).



- Soltar el perno (1) y el pasador flexible (2).
- Colocar el espolón de frenado (3) en la posición deseada, y fijarlo otra vez con el perno (1) y el pasador flexible (2).

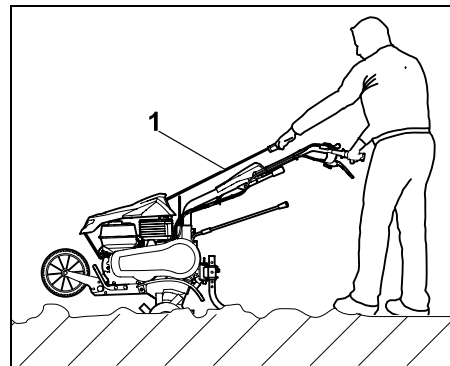


- Sujetar el espolón de frenado (1) con el tornillo (2).

11.6 Arrancar el motor de combustión

- Colocar el interruptor de conexión/desconexión en 1.(⇒ 8.1)

- Colocar la palanca de cambio de marchas en la posición 0.(⇒ 8.3)



- Sujetar la empuñadura del cable de arranque (1) firmemente con una mano y mantenerla sujeta.
- Tirar del cable de arranque (1) lentamente hasta notar resistencia de compresión. A continuación, tirar de él rápidamente y con fuerza con toda la longitud del brazo. Soltar el cable de arranque (1) lentamente para que pueda volver a enrollarse. Repetir el proceso hasta que arranque el motor de combustión.


11.7 Apagar el motor de combustión

- Para apagar el motor de combustión, colocar el interruptor de conexión/desconexión en 0. (⇒ 8.1)
El motor de combustión se detendrá tras un breve periodo de rodaje por su propia inercia.

11.8 Acoplamiento y desacoplamiento de la tracción a las ruedas

La motoazada cuenta con dos marchas hacia delante y una marcha atrás.

Durante el cultivo, la marcha atrás sirve únicamente para liberar la motoazada con mayor facilidad cuando esta haya quedado inmovilizada. La marcha atrás no está prevista para picar.

 **¡Peligro de lesiones!**
Antes de acoplar la marcha atrás, el usuario debe asegurarse siempre de que haya suficiente espacio entre su cuerpo y el manillar.

Acoplar la tracción a las ruedas:


- Transportar la motoazada hasta la superficie de trabajo con el motor de combustión apagado. (⇒ 13.1)
- Arrancar el motor de combustión. (⇒ 11.6)
- Sujetar la motoazada con ambas manos por las empuñaduras.
- Accionar la palanca de tracción y mantenerla sujeta. (⇒ 8.4)
El árbol de transmisión con las herramientas de trabajo montadas comienza a girar de tal manera que la motoazada se pone en movimiento hacia adelante.

Desacoplar la tracción a las ruedas:

- Soltar la palanca de tracción (marcha adelante). (⇒ 8.4)
El árbol de transmisión con las herramientas de trabajo montadas se detiene.


11.9 Picar

Al picar se revuelve el suelo con las fresas en rotación, a fin de prepararlo para la siembra, el cultivo o el cuidado de plantas.

 **¡Peligro de lesiones!**
Picar solamente hacia delante. Tener en cuenta los obstáculos (p. ej., losas de piedra en caminos) por los que no se debe pasar por encima.

- Transportar la motoazada hasta la superficie de trabajo con el motor de combustión apagado. (⇒ 13.1)
- Colocar la rueda de transporte en posición de trabajo. (⇒ 11.4)
- Arrancar el motor de combustión. (⇒ 11.6)
- Sujetar la motoazada con ambas manos por las empuñaduras y adoptar una posición estable. Tener en cuenta la zona de trabajo del usuario. (⇒ 10.1)
- Accionar la palanca de tracción (marcha adelante) y mantenerla sujeta: (⇒ 8.4)
Las fresas comienzan a girar y puede iniciarse el proceso de picado.
- Después del trabajo, desacoplar la tracción a las ruedas (⇒ 8.4), parar el motor (⇒ 11.7) y limpiar la máquina (⇒ 12.2).


12. Mantenimiento


 **¡Peligro de lesiones!**
Antes de realizar trabajos de mantenimiento o limpieza en el equipo, leer detenidamente el capítulo "Para su seguridad" (⇒ 4.), especialmente el subcapítulo "Mantenimiento y reparaciones" (⇒ 4.7), y seguir exactamente todas las indicaciones de seguridad.



¡Antes de realizar trabajos de mantenimiento y limpieza, retirar la pipa de bujía!

12.1 Desmontaje de las fresas

 **¡Peligro de lesiones!**
Desmontar las fresas solo con la ayuda de una segunda persona, para evitar que la máquina caiga o vuelque de manera inesperada.

 **¡Peligro de lesiones!**
Trabajar siempre con guantes, para evitar lesiones al tocar componentes afilados de la máquina.

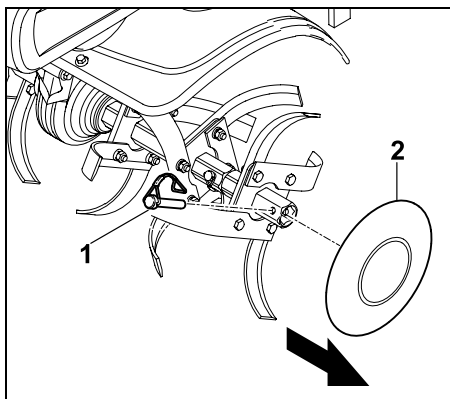


i Si se suelta el pasador abatible al lado de la carcasa de la transmisión, puede sacarse del árbol de transmisión la fresa completa junto con el disco protector de plantas.

El desmontaje de los discos protectores de plantas o de las fresas se realiza en ambos lados de la misma manera.

Desmontar los discos protectores de plantas:

- Dejar que la máquina (motor de combustión, caja de cambios) se enfríe por completo.
- Levantar ligeramente la motoazada en posición horizontal con la ayuda de una segunda persona.

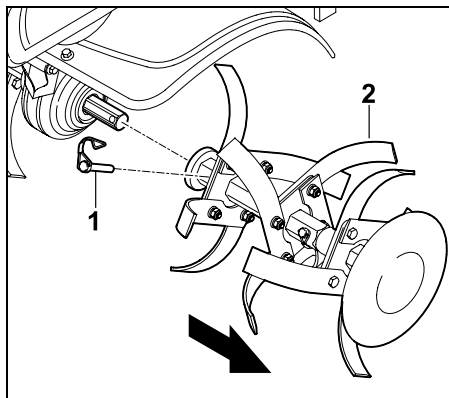


- Abrir el estribo de seguridad del pasador abatible (1) y extraer el pasador.
- Retirar el disco protector de plantas (2).

Desmontar las fresas:

- Dejar que la máquina (motor de combustión, caja de cambios) se enfríe por completo.

- Levantar ligeramente el motor en posición horizontal con la ayuda de una segunda persona.



- Abrir el estribo de seguridad del pasador abatible (1) y extraer el pasador.
- Retirar la fresa (2).

12.2 Limpiar la máquina

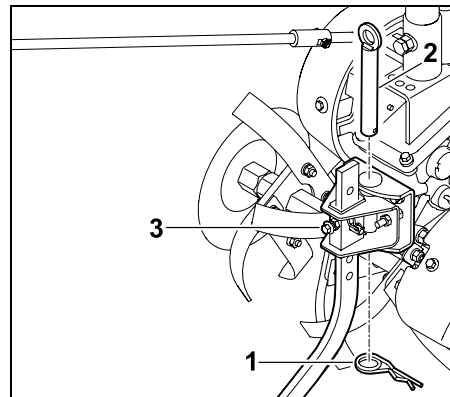
Intervalos de limpieza: Tras cada uso

- Limpiar la máquina completa a fondo después de cada uso. Un tratamiento cuidadoso protege la máquina y alarga su vida útil.
- Dejar que la máquina se enfríe completamente antes de limpiarla, retirar la pipa de bujía, y llevar ropa de manga larga y guantes resistentes al realizar trabajos de limpieza en la caja de cambios y en las fresas.

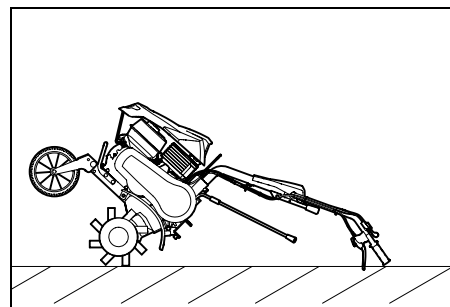
Posición de limpieza:

- Colocar la máquina sobre una superficie plana y firme.

- Colocar la parte superior del manillar en el nivel más bajo.



- Extraer el pasador (1) y sacar el perno (2).
- Retirar el espolón de frenado junto con el adaptador (3).



- Depositar la máquina hacia atrás agarrándola por el manillar.

Indicaciones para la limpieza:

- La posición de limpieza está prevista como máximo para el tiempo que dure la limpieza.

- Retirar cualquier suciedad y los restos de material adheridos con un cepillo, un trapo húmedo o un palo de madera. No utilizar productos de limpieza agresivos. STIHL recomienda utilizar un limpiador especial (p. ej., el limpiador especial STIHL).
- No proyectar nunca chorros de agua sobre el manillar ni sobre piezas del motor de combustión, juntas o cojinetes. La consecuencia serían reparaciones costosas.
- **Motor de combustión:**
Eliminar la suciedad de las aletas de refrigeración, la rueda del ventilador, la zona alrededor del filtro de aire, el escape, etc., con el fin de garantizar una ventilación suficiente del motor de combustión.
- La **carcasa de la transmisión**, el **tren de rodaje** y las **fresas** pueden limpiarse con chorro de agua o con una hidrolimpiadora.



¡Evitar que la máquina sufra daños!

Si se utiliza una hidrolimpiadora, hay que mantener una distancia de **al menos 1 metro** y no dirigir nunca el chorro de agua directamente sobre cojinetes, el árbol de transmisión o las juntas (sobre todo sobre la junta ubicada entre la carcasa de la transmisión y la chapa protectora).

12.3 Motor de combustión

Intervalos de mantenimiento:

Antes de cada uso

- Controlar el nivel de aceite del motor (véase el manual de instrucciones del motor de combustión)

- Controlar el nivel de aceite en el filtro de aire en baño de aceite (véase el manual de instrucciones del motor de combustión)

Tener en cuenta las indicaciones de manejo y mantenimiento contenidas en el manual de instrucciones del motor de combustión adjunto.

12.4 Caja de cambios

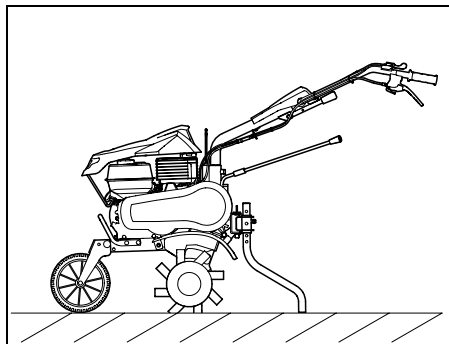
Posición de mantenimiento:



¡Evitar que la máquina sufra daños!

Prestar atención a que no salga ni aceite ni gasolina. Colocar la máquina en posición vertical para guardarla.

- Colocar la máquina sobre una superficie plana y firme.
- Colocar la rueda de transporte en posición de transporte. (⇒ 11.4)
- Colocar el espólón de frenado en el nivel más alto.



- Estacionar la motoazada como se muestra en la ilustración, y cerciorarse de que se encuentre en una posición estable.

Intervalos de mantenimiento:

Antes de cada uso:

- Controlar el nivel de aceite en la caja de cambios.

Después del primer mes o tras 20 horas de trabajo:

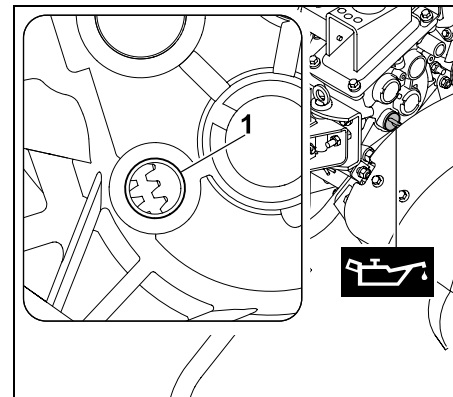
- Cambiar el aceite para engranajes.

Cada 6 meses o tras 100 horas de trabajo:

- Cambiar el aceite para engranajes.

Controlar el nivel de aceite en la caja de cambios:

- Colocar la máquina en la posición de limpieza o mantenimiento. (⇒ 12.2)
- Abrir el tapón del depósito de aceite para engranajes. (⇒ 7.13)

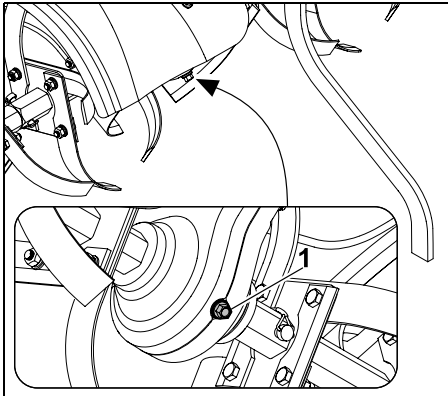


- En la boca de llenado (1) no se puede ver aceite para engranajes: en la caja de cambios falta aceite; reponer aceite para engranajes.

- En la boca de llenado (1) se puede ver aceite para engranajes: en la caja de cambios hay suficiente aceite para engranajes.

Cambiar el aceite para engranajes:

- Colocar la máquina en la posición de limpieza o mantenimiento. (⇒ 12.2)



- Colocar un recipiente colector de aceite adecuado debajo de la máquina.
- Abrir el tapón del depósito de aceite para engranajes. (⇒ 7.13)
- Abrir el tornillo purgador de aceite (1) y dejar que el aceite para engranajes salga por completo.
- Enroscar el tornillo purgador de aceite (1). (20 - 25 Nm)
- Cargar aceite para engranajes nuevo. (⇒ 7.13)

12.5 Intervalos de servicio



Evitar que la máquina sufra daños!

Los trabajos de mantenimiento en la caja de cambios deben ser realizados únicamente por un establecimiento especializado.

Mantenimiento a cargo del distribuidor especializado: Anualmente para usuarios particulares

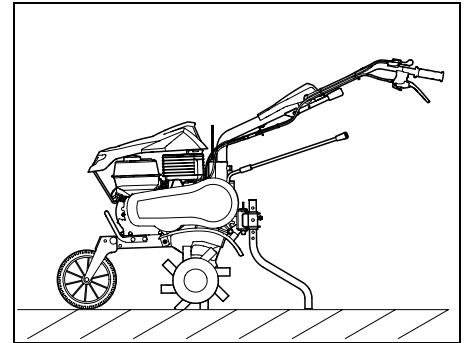
La motoazada debe ser revisada por un establecimiento especializado. STIHL recomienda los distribuidores especializados STIHL.

Mantenimiento por parte del usuario:

- **Antes de cada puesta en servicio**
Controlar el nivel de aceite del motor (véase el manual de instrucciones del motor de combustión)
Controlar el filtro de aire en baño de aceite (véase el manual de instrucciones del motor de combustión)
Controlar el nivel del aceite para engranajes
- **Después de cada uso**
Limpiar la máquina. (⇒ 12.2)

12.6 Almacenamiento y parada

La motoazada debe guardarse en posición horizontal (rueda de transporte en posición de transporte, espolón de frenado en el nivel correspondiente).



La máquina debe guardarse en un lugar seco, cerrado y sin polvo. Hay que asegurarse de que la máquina no quede al alcance de los niños.

Las anomalías que presente la máquina deben subsanarse siempre antes de guardarla. La máquina debe encontrarse siempre en un estado de funcionamiento seguro. Mantener todas las tuercas, pernos y tornillos fijamente apretados, renovar las indicaciones de advertencia y peligro de la máquina que no se puedan leer, y comprobar toda la máquina en cuanto a señales de desgaste y daños. Sustituir las piezas desgastadas y dañadas.

Si la máquina va a estar parada mucho tiempo, también hay que tener en cuenta los puntos siguientes:

- Limpiar a fondo todos los componentes externos de la máquina.
- Vaciar el depósito de combustible.
- Lubricar bien (aceite o grasa) todas las piezas móviles.

- Desenroscar la bujía (véase el manual de instrucciones del motor de combustión) y llenar el motor con unos 3 cm³ de aceite a través del orificio de la bujía. Girar el motor de combustión algunas vueltas sin bujía de encendido (tirando del cable de arranque).



¡Peligro de incendio!

Para evitar riesgos de incendio, mantener la pipa de bujía alejada de su orificio.

- Enroscar nuevamente la bujía de encendido (véase el manual de instrucciones del motor de combustión).
- Realizar un cambio de aceite.
- Cubrir el motor de combustión y guardar la máquina en posición normal.

13. Transporte

13.1 Transportar la motoazada



¡Peligro de lesiones!

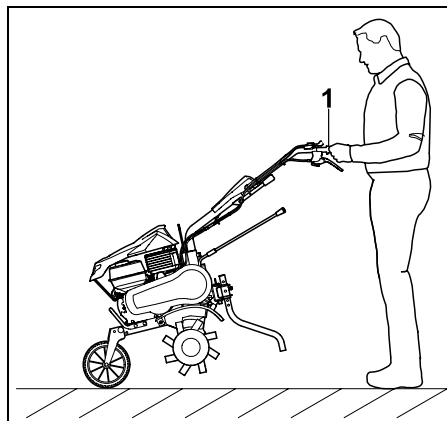
Observar las indicaciones de seguridad del capítulo "Para su seguridad" (⇒ 4.), sobre todo el párrafo titulado "Transporte" (⇒ 4.4).

Antes del transporte hay que apagar el motor de combustión y retirar la pipa de bujía. También hay que ponerse un equipamiento personal de seguridad adecuado (calzado de seguridad, guantes, mono de trabajo que cubra las manos y las piernas).

¡Tener en cuenta el peso! (⇒ 18.)

Arrastrar o empujar la motoazada:

- Colocar la rueda de transporte en posición de transporte.(⇒ 11.4)



- Sujetar la motoazada por ambas asas (1) y levantarla, hasta que quede apoyada sobre la rueda de transporte.
- Arrastrar o empujar la motoazada lentamente (a velocidad de paso). En superficies lisas y planas habría que empujar la máquina, pero en superficies accidentadas sería mejor arrastrarla.

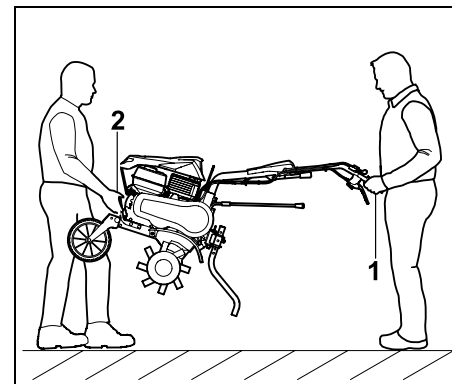


¡Peligro de lesiones!

Debido al elevado peso de la máquina, debe prestarse especial precaución al desplazarse por escalones, descansillos, rampas inclinadas u otras elevaciones. El usuario debe encontrarse siempre por encima de la máquina, para no ser arrollado si llegara a perder el control sobre ella (es decir, empujar la máquina hacia abajo o arrastrarla hacia arriba para desplazarla por escalones y pendientes). Si hubiera escalones habría que transportar la motoazada con la ayuda de una segunda persona.

Levantar o cargar la motoazada:

- Controlar la correcta fijación de la parte superior del manillar.



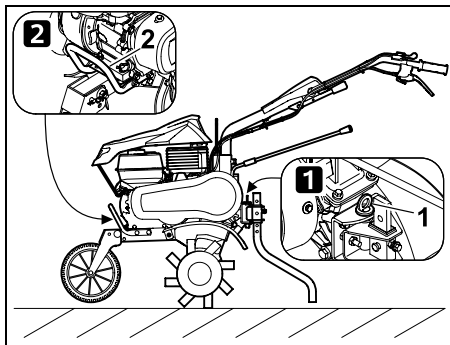
- Levantar o cargar la motoazada por lo menos entre dos personas y prestar atención a que las fresas se encuentren siempre a una distancia suficiente.

Puntos de sujeción:

Empuñaduras (1) y asa de transporte (2)

Transportar la motoazada sobre una superficie de carga:

- Transportar la motoazada siempre de pie, sobre las fresas. No recostar la máquina nunca hacia un lado.



- Fijar la motoazada para que no se mueva, y amarrarla con cuerdas o correas sobre la superficie de carga.
Puntos de fijación:
1 Tensar la motoazada hacia abajo en el alojamiento del espolón de frenado (1).
2 Tensar la motoazada hacia abajo en el asa de transporte (2).

14. Protección del medio ambiente



Los embalajes, el equipo y los accesorios están fabricados con materiales reciclables y deben desecharse correspondientemente.

Una eliminación de restos de materiales por separado, respetando el medio ambiente, ofrece la posibilidad de reciclar las materias primas empleadas. Por esta razón, debe llevar el equipo a un centro de reciclaje cuando desee deshacerse de él.

14.1 Eliminación

Eliminar el aceite usado (aceite de motor/engranajes) y el combustible siempre de una forma correcta.

Intilizar el motor de combustión antes de desechar el equipo. Para ello hay que retirar especialmente el cable de encendido, vaciar el depósito de combustible y purgar el aceite de motor.

¡Riesgo de lesiones por las fresas!

Ni siquiera una motoazada de jardinería que haya alcanzado el final de su vida útil debe quedarse sin vigilancia. Asegúrese de que el equipo y las fresas queden fuera del alcance de los niños.

15. Reducir el desgaste y prevenir daños

Información importante referente al mantenimiento y cuidado del grupo de productos

Motoazadas de gasolina (STIHL MH)

STIHL no se hace responsable de los daños personales y materiales ocasionados por la no observación de las indicaciones contenidas en las instrucciones de funcionamiento, especialmente en lo referente a la seguridad, el funcionamiento y el mantenimiento, o de los daños que aparezcan debidos a una utilización de accesorios o piezas de repuesto no autorizadas.

Siga siempre las instrucciones siguientes, que son importantes para evitar daños o un desgaste excesivo de su equipo STIHL:

1. Piezas de desgaste

Algunas piezas del equipo STIHL están sometidas a un desgaste normal, incluso utilizando el equipo de manera adecuada, por lo que deberán ser sustituidas a tiempo (dependiendo del tipo y de la duración de uso).

Estas son, entre otras:

- Correa trapezoidal
- Fresa
- Espolón de frenado

2. Observación de las indicaciones del presente manual de instrucciones

El uso, mantenimiento y almacenamiento del equipo STIHL deberá efectuarse con sumo cuidado, tal y como se describe en este manual de instrucciones. El propio usuario es el responsable de todos los daños ocasionados por incumplimiento de las indicaciones de seguridad, utilización y mantenimiento.

Esto es especialmente válido en caso de:

- Un uso inadecuado del producto.
- Uso de sustancias operativas no autorizadas por STIHL (lubricantes, aceite para engranajes, gasolina y aceite de motor; véase el manual de instrucciones del motor de combustión).
- Modificaciones en el producto no autorizadas por STIHL.
- Uso de piezas, accesorios, acoples o herramientas de corte que STIHL no ha autorizado.
- Utilización del producto en eventos deportivos o en campeonatos.

- Daños como consecuencia de un uso continuado del producto con componentes defectuosos.

3. Trabajos de mantenimiento

Todos los trabajos descritos en el apartado titulado "Mantenimiento" tienen que ser ejecutados regularmente.

Si el usuario no puede realizar alguno de estos trabajos de mantenimiento, deberá encomendar esta tarea a un establecimiento especializado.

STIHL recomienda que los trabajos de mantenimiento y reparación se realicen exclusivamente en las instalaciones del distribuidor especializado STIHL.

Los distribuidores especializados STIHL reciben formación e información técnica regularmente.

Si se descuidan estos trabajos pueden producirse daños de los que será responsable el usuario.

Los posibles daños son, entre otros:

- Daños por corrosión y otros daños derivados de un almacenamiento indebido.
- Daños en el equipo debido a la utilización de piezas de recambio de una calidad inferior.
- Daños por no realizar un mantenimiento periódico o por realizar un mantenimiento insuficiente, o bien por no realizar los trabajos de mantenimiento o reparación en un taller especializado.

16. Piezas de recambio habituales

Pasador abatible (fresas):
6250 716 4800

Correa trapezoidal:
6250 711 5000

Fresa derecha completa:
6250 710 0201

Fresa izquierda completa:
6250 710 0200

Juego de reparación (cuchillas):
6250 007 1800

17. Declaración de conformidad de la UE

17.1 Motoazadas de gasolina (STIHL MH)

STIHL Tirol GmbH
Hans Peter Stihl-Straße 5
6336 Langkampfen
Austria

declara, como único responsable, que

Artículo:	Motoazada de gasolina
Marca:	STIHL
Tipo:	MH 600.0
Número de serie:	6250

cumple con las disposiciones aplicables de las directivas 2014/30/EU, 2006/42/EC, 2011/65/EU y se ha diseñado y fabricado en conformidad con las normas siguientes, en sus versiones en vigor en la fecha de producción:
EN 709, EN ISO 14982, EN ISO 3744, ISO 11094

Conservación de la documentación técnica:
STIHL Tirol GmbH
Homologación del producto

El año de fabricación y el número de serie se indican en el equipo.

Langkampfen, 2/1/2020

STIHL Tirol GmbH

p.p.



Matthias Fleischer, director de Investigación y Desarrollo

p.p.



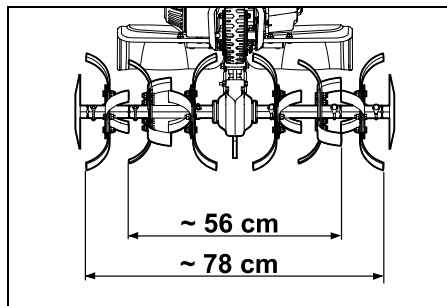
Sven Zimmermann, director de Calidad

18. Datos técnicos

MH 600.0

Número de serie	6250
Motor de combustión, tipo	Motor de combustión de 4 tiempos
Dispositivo de arranque	Arranque por cable
Tipo de motor	STIHL EHC 600.0
Cilindrada	212 cm ³
Potencia nominal a régimen nominal	4,4 - 3600 kW - rpm

Depósito de combustible	3,6 l
Herramientas	4 fresas, 2 discos protectores de plantas
Diámetro del juego de fresas	31 cm
Según la Directiva 2006/42/EC:	
Potencia sonora medida L_{WA}	99,0 dB(A)
Factor K_{WA}	2,4 dB(A)
$L_{WA} + K_{WA}$	101,4 dB(A)
Nivel sonoro en el lugar de trabajo L_{pA}	87 dB(A)
Factor K_{pA}	3 dB(A)
Valor característico de vibración declarado según EN 12096:	
Valor medido a_{hw}	6,90 m/s ²
Factor K_{hw}	2,76 m/s ²
Medición según EN 20643	
Tracción	2 marchas hacia adelante 1 marcha atrás
Longitud	163 cm
Ancho	85 cm
Altura	105 cm
Peso	62 kg



18.1 REACH

REACH es el marco reglamentario de la CE sobre registro, evaluación y autorización de sustancias químicas.

En www.stihl.com/reach se facilita más información sobre el cumplimiento del reglamento REACH (CE) N.º 1907/2006.

19. Localización de anomalías

✂ En caso necesario ponerse en contacto con un establecimiento especializado: STIHL recomienda los distribuidores especializados STIHL.

📖 véase el Manual de instrucciones del motor de combustión.

Anomalía:

El motor de combustión no arranca

Posible causa:

- Interruptor de conexión/desconexión en posición OFF
- No hay combustible en el depósito; tubería de combustible obstruida
- Combustible de mala calidad, sucio o caducado en el depósito

- Pipa de bujía desconectada; cable de encendido mal fijado a la pipa
- Bujía carbonizada o dañada; distancia incorrecta entre electrodos
- Filtro de aire en baño de aceite sucio
- El motor de combustión se ha "ahogado" a causa de varios intentos de arranque

Solución:

- Colocar el interruptor de conexión/desconexión en posición ON (⇒ 8.1)
- Cargar combustible (⇒ 7.14); limpiar las tuberías de combustible (✂)
- Utilizar gasolina de marca nueva (sin plomo) (⇒ 7.14); limpiar el carburador (✂)
- Conectar la pipa de bujía (📖); comprobar la conexión entre el cable de encendido y la pipa (✂)
- Limpiar o sustituir la bujía de encendido (📖), (✂); ajustar la distancia entre electrodos (✂)
- Limpiar o sustituir el filtro de aire en baño de aceite (📖), (✂)
- Desenroscar y secar la bujía, colocar el interruptor de conexión/desconexión en posición OFF, y tirar varias veces del cable de arranque hasta el tope con la bujía desenroscada (📖)

Anomalía:

Arranque difícil o pérdida de potencia del motor de combustión

Posible causa:

- Agua en el depósito de combustible y en el carburador; carburador obstruido
- Depósito de combustible sucio
- Filtro de aire en baño de aceite sucio
- Bujía de encendido carbonizada

- Se utilizó combustible incorrecto

Solución:

- Vaciar el depósito de combustible, limpiar la tubería de combustible y el carburador (✘)
- Limpiar el depósito de combustible (✘)
- Limpiar o sustituir el filtro de aire en baño de aceite (📖), (✘)
- Limpiar o sustituir la bujía de encendido (📖), (✘)
- Controlar el combustible (📖)

Anomalía:

El motor de combustión se calienta mucho

Posible causa:

- Aletas de refrigeración sucias
- Nivel de aceite del motor de combustión demasiado bajo
- Parte superior del motor de combustión cubierta con tierra
- Velocidad demasiado alta

Solución:

- Limpiar las aletas de refrigeración (⇒ 12.2)
- Reponer aceite de motor (⇒ 7.14)
- Retirar la tierra del motor de combustión
- Reducir la velocidad (⇒ 8.2)

Anomalía:

El motor de combustión no marcha suave

Posible causa:

- Filtro de aire en baño de aceite sucio
- Se utilizó combustible incorrecto
- Hay poco combustible en el depósito

Solución:

- Limpiar o sustituir el filtro de aire en baño de aceite (📖), (✘)
- Controlar el combustible (📖)

Anomalía:

Fuerte formación de humo

Posible causa:

- Nivel de aceite excesivo
- Filtro de aire en baño de aceite sucio
- Inclinación de la máquina superior a 15°

Solución:

- Adaptar la cantidad de aceite (📖)
- Limpiar o sustituir el filtro de aire en baño de aceite (📖), (✘)
- Colocar la máquina en posición de trabajo horizontal

Anomalía:

Fuertes vibraciones durante el funcionamiento

Posible causa:

- Fijación del motor floja

Solución:

- Apretar los tornillos de fijación del motor (✘)

Anomalía:

Rendimiento de trabajo reducido

Posible causa:

- Fresas montadas incorrectamente
- Fresas desgastadas
- Espolón de frenado ajustado incorrectamente
- Correa de transmisión desgastada

Solución:

- Montar las fresas correctamente (⇒ 7.2), (⇒ 7.3)
- Sustituir las fresas (✘)
- Ajustar el espolón de frenado (⇒ 11.5)
- Sustituir la correa de transmisión (✘)

Anomalía:

Fuerte ruido de la caja de cambios

Posible causa:

- Nivel de aceite incorrecto en la caja de cambios
- Componentes desgastados en la caja de cambios

Solución:

- Comprobar el nivel de aceite en la caja de cambios (✘)
- Contactar con distribuidor especializado (📖)

Anomalía:

El árbol de transmisión no gira con la palanca de tracción accionada

Posible causa:

- Cable de accionamiento defectuoso
- Correa de transmisión desgastada

Solución:

- Comprobar el cable y sustituirlo en caso necesario (✘)
- Cambiar la correa (✘)

Anomalía:

Fuga de aceite en caja de cambios/motor de combustión

Posible causa:

- Componentes desgastados o dañados en caja de cambios/motor de combustión

Solución:

- Contactar con distribuidor especializado (✘)

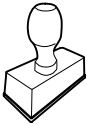
20. Plan de mantenimiento

20.1 Confirmación de entrega

Modelo: _____

Número de serie:

Fecha:



Próxima revisión

Fecha:

20.2 Confirmación de servicio técnico



Entregue este Manual de instrucciones a su distribuidor especializado STIHL al realizarse trabajos de mantenimiento.

Él le confirmará la ejecución de los trabajos de servicio técnico en los campos preimpresos.

Servicio técnico realizado el

Fecha del próximo servicio técnico

Estimados clientes,

ficamos muito satisfeitos pelo facto de ter escolhido a STIHL. Desenvolvemos e fabricamos os nossos produtos com a máxima qualidade e de acordo com as necessidades dos nossos clientes. Por isso, os produtos oferecem uma elevada fiabilidade mesmo sob condições de esforço extremo.

Também na assistência a STIHL é uma marca de excelência. O nosso revendedor autorizado garante aconselhamento e formação competente, e um acompanhamento técnico aprofundado.

Agradecemos a sua confiança e esperamos que aprecie o seu produto STIHL.

Dr. Nikolas Stihl

IMPORTANTE! LER E GUARDAR ANTES DA UTILIZAÇÃO.

1. Índice

Sobre este manual de utilização	230
Generalidades	230
Instruções sobre a leitura do manual de utilização	230
Descrição do aparelho	232
Para sua segurança	233
Generalidades	233
Abastecer – Manuseamento da gasolina	234
Vestuário e equipamento	235
Transporte do aparelho	235
Antes dos trabalhos	235
Durante o trabalho	236
Manutenção e reparações	238
Armazenamento no caso de períodos de paragem mais longos	239
Eliminação	240
Descrição de símbolos	240
Fornecimento	242
Preparar o aparelho para o funcionamento	243
Instruções de montagem	243
Montagem da estrela de cavar no lado direito	243
Montagem da estrela de cavar no lado esquerdo	244
Montar a espora de travagem	245
Montar a roda de transporte	245
Montar a parte inferior do guiador	246
Montar a parte superior do guiador	247
Montar os suportes da chapa de resguardo	248
Montar a chapa de resguardo	248
Montar a alavanca de comando do acionamento	248
Montar as coberturas	249
Fixar os cabos tirantes	249
Óleo da transmissão	250
Combustível e óleo do motor	250
Filtro de ar em banho de óleo	250
Elementos de comando	251
Interruptor para ligar/desligar	251
Alavanca do ajuste do acelerador	251
Alavanca de comando do acionamento	251
Alavanca do mecanismo de translação	253
Dispositivos de segurança	253
Bloqueio da alavanca do mecanismo de translação	253
Dispositivos de proteção	253
Instruções para trabalhar	254
Área de trabalho do utilizador	254
Posição de trabalho do aparelho	254
Postura corporal ideal durante o trabalho	254
Colocar o aparelho em funcionamento	254
Medidas preparatórias	254
Ajuste da altura da parte superior do guiador	255
Ajuste lateral do guiador	255
Roda de transporte	255
Ajustar a espora de travagem	256
Ligar o motor de combustão	256
Desligar o motor de combustão	257
Acoplar e desacoplar o mecanismo de translação	257
Cavar	257
Manutenção	258
Desmontagem da estrela de cavar	258
Limpar o aparelho	258
Motor de combustão	259

Transmissão	259
Intervalos de manutenção	260
Arrumação e imobilização	260
Transporte	261
Transportar a moto-enzada	261
Proteção do meio ambiente	262
Eliminação	262
Minimização do desgaste e prevenção de danos	262
Peças de reposição comuns	263
Declaração de conformidade UE	263
Moto-enzadas a gasolina (STIHL MH)	263
Dados técnicos	264
REACH	264
Localização de falhas	264
Plano de manutenção	266
Confirmação de entrega	266
Confirmação de assistência	266

2. Sobre este manual de utilização

2.1 Generalidades

Este manual de utilização é um **manual de instruções original** do fabricante de acordo com a Diretiva Comunitária 2006/42/EC.

A STIHL trabalha continuamente no desenvolvimento da sua gama de produtos, pelo que se reserva o direito de efetuar alterações nos componentes fornecidos no que respeita à forma, à técnica e ao equipamento. Por esta razão, não é possível reclamar determinados direitos resultantes das indicações e figuras nesta brochura.

Neste manual de utilização, poderão ser descritos modelos que não estão disponíveis em todos os países.

Este manual de utilização está protegido por direitos de autor. Todos os direitos estão reservados, em particular o direito de reprodução, tradução e processamento com sistemas eletrónicos.

2.2 Instruções sobre a leitura do manual de utilização

As imagens e os textos descrevem determinados passos de operação.

Todos os símbolos gráficos aplicados no aparelho são explicados neste manual de utilização.

Perspetiva:

Perspetiva ao utilizar as designações "esquerda" e "direita" no manual de utilização:
O utilizador encontra-se atrás do aparelho e olha para a frente no sentido de marcha.

Referência de capítulo:

Uma seta remete para os respetivos capítulos e subcapítulos para mais explicações. O seguinte exemplo indica uma referência para um capítulo: (⇒ 4.)

Identificação de secções de texto:

As instruções descritas podem ser identificadas conforme os exemplos que se seguem.

Passos de operação que necessitam da intervenção do utilizador:

- Solte o parafuso (1) com uma chave de fendas, acione a alavanca (2)...

Enumerações gerais:

- Utilização do produto em eventos desportivos ou concursos

Textos com especial relevância:

As secções de texto com especial relevância são identificadas com um dos símbolos descritos a seguir, de modo a dar-lhes destaque adicional no manual de utilização.



Perigo!

Perigo de acidentes e ferimentos graves para pessoas. Um determinado comportamento é necessário ou deve ser omitido.



Aviso!

Perigo de ferimentos para pessoas. Um determinado comportamento evita ferimentos possíveis ou prováveis.



Cuidado!

Ferimentos ou danos materiais ligeiros que podem ser evitados através de um determinado comportamento.



Nota

Informação para uma melhor utilização do aparelho e para evitar possíveis falhas na utilização.

Textos com referência a imagens:

Algumas figuras necessárias para a utilização do aparelho encontram-se logo no início do manual de utilização.

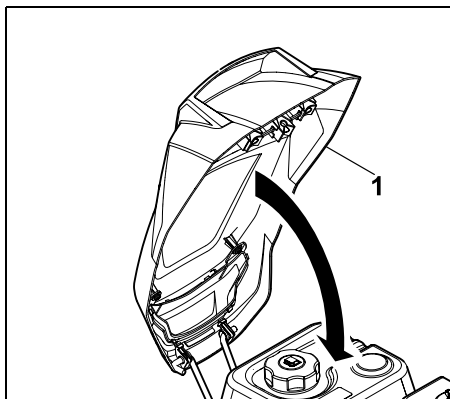
O símbolo da máquina fotográfica serve para associar as imagens nas páginas de imagens à respetiva parte do texto no manual de utilização.



Imagens com textos:

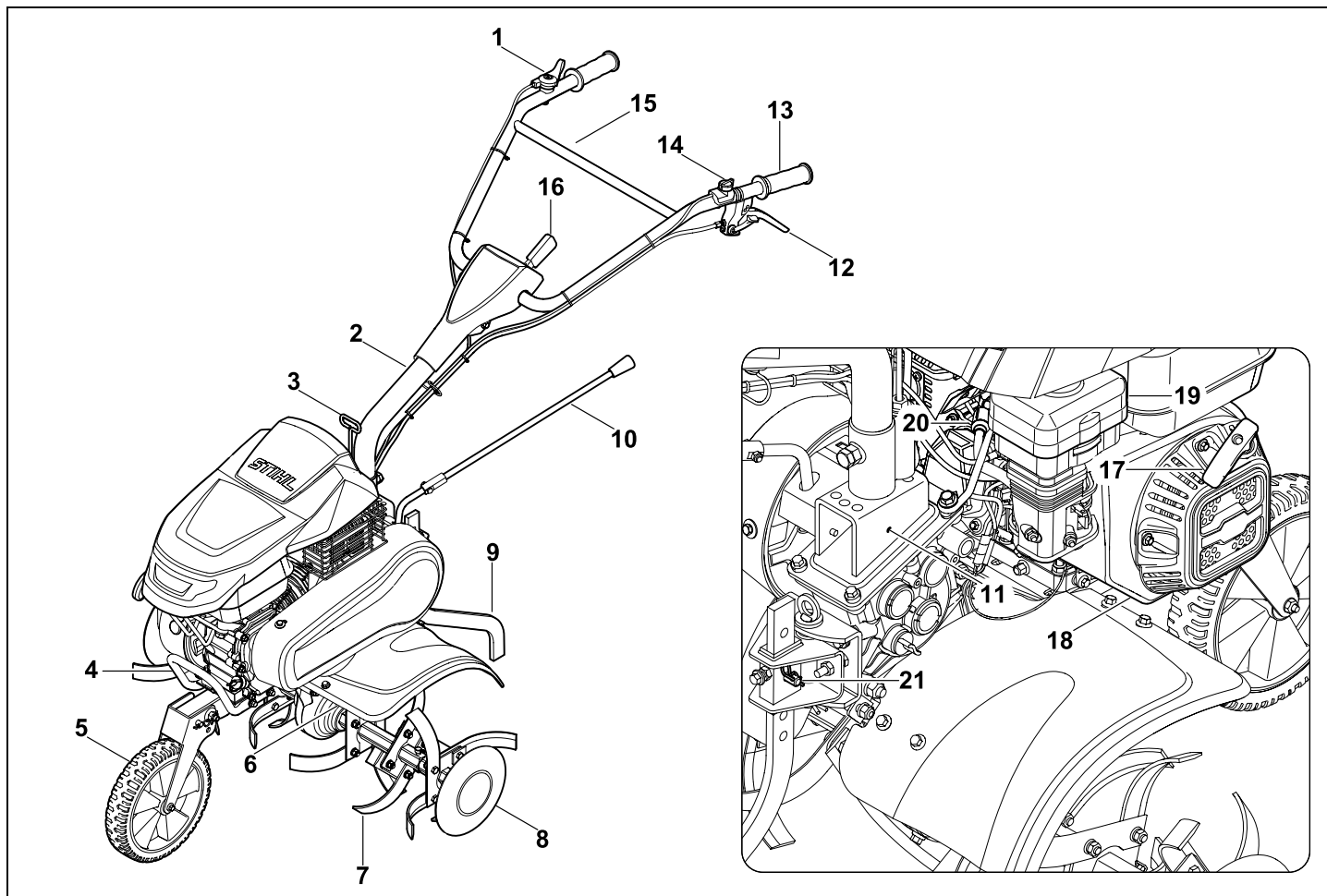
Poderá encontrar passos de operação com ligação direta à imagem imediatamente após a imagem com os respetivos números de item.

Exemplo:



Feche a cobertura do motor de combustão (1).

3. Descrição do aparelho



- 1 Alavanca do ajuste do acelerador
- 2 Parte inferior do guiador
- 3 Alavanca de desbloqueio (ajuste lateral do guiador)
- 4 Pega de transporte
- 5 Roda de transporte
- 6 Chapa de resguardo
- 7 Estrelas de cavar
- 8 Protetor de plantas
- 9 Espora de travagem
- 10 Alavanca de comando do acionamento
- 11 Placa de identificação com número de máquina
- 12 Alavanca do mecanismo de translação
- 13 Pega
- 14 Interruptor para ligar/desligar
- 15 Parte superior do guiador
- 16 Alavanca de desbloqueio (ajuste da altura)
- 17 Cabo do motor de arranque
- 18 Motor de combustão
- 19 Filtro de ar em banho de óleo
- 20 Conector da vela de ignição
- 21 Cavilha de desbloqueio (espora de travagem)

4. Para sua segurança

4.1 Generalidades



Ao trabalhar com o aparelho, deverá obrigatoriamente seguir as seguintes instruções de prevenção de acidentes.



Antes da primeira colocação em funcionamento, é necessário ler atentamente todo o manual de utilização. Guarde o manual de utilização com cuidado para futura utilização.

Siga as instruções de funcionamento e de manutenção, as quais poderão ser consultadas no manual de utilização do motor de combustão, fornecido em separado.

Estas medidas preventivas são imprescindíveis para a sua segurança; no entanto, a listagem não é definitiva. Utilize o aparelho sempre com cuidado e com consciência da responsabilidade, tendo em consideração que o utilizador é responsável por eventuais acidentes causados a terceiros ou aos seus bens.

Familiarize-se com os elementos de comando e com as peças de comando, bem como com a utilização do aparelho. O utilizador tem de saber em particular como parar rapidamente a ferramenta de trabalho e o motor de combustão do aparelho.

O aparelho apenas pode ser utilizado por pessoas que tenham lido o manual de utilização e estejam familiarizadas com o manuseamento do aparelho. Antes da primeira colocação em funcionamento, o utilizador deve procurar obter instruções competentes e práticas. O utilizador tem de ser instruído pelo vendedor ou por outra pessoa competente sobre a utilização do aparelho.

Com essas instruções, o utilizador deverá aprender em particular que é necessário ter o máximo cuidado e concentração para trabalhar com o aparelho.

Apesar de utilizar este aparelho de acordo com as normas, existem sempre alguns riscos.



Perigo de morte por asfixia!

Perigo de asfixia para crianças que brinquem com os materiais da embalagem. Mantenha os materiais da embalagem fora do alcance de crianças.

Por princípio, o aparelho, incluindo todos os aparelhos acopláveis, apenas pode ser entregue ou emprestado a pessoas que tenham sido instruídas ou que estejam familiarizadas com este modelo e respetivo manuseamento. O manual de instruções é parte integrante do aparelho e tem de ser sempre fornecido.

Utilize o aparelho apenas se estiver descansado e se estiver em boas condições físicas e psíquicas. Se sofrer de algum problema de saúde, informe-se junto do seu médico sobre se pode trabalhar com o aparelho. Após a ingestão de bebidas alcoólicas, drogas ou medicamentos que possam afetar o poder de reação, não é permitido trabalhar com o aparelho.

Certifique-se de que o utilizador está em plena posse das suas capacidades físicas, sensoriais e mentais para utilizar e trabalhar com o aparelho. Caso o utilizador apresente capacidades físicas, sensoriais ou mentais limitadas para tal, o utilizador apenas poderá trabalhar com o aparelho sob supervisão ou de acordo com as indicações de uma pessoa responsável.

Garanta que o utilizador é maior de idade ou devidamente formado numa atividade sob supervisão, de acordo com a regulamentação nacional.

Atenção – Perigo de acidentes!

A moto-enxada destina-se exclusivamente a trabalhos no solo para sementeiras, cultivo ou tratamento de plantas. Este aparelho apenas pode ser utilizado conforme descrito neste manual de utilização – não efetue qualquer utilização indevida! Não é permitida qualquer outra utilização, a qual poderá ser perigosa. Como consequência, poderão verificar-se ferimentos ou danos no aparelho.

Devido ao risco de ferimentos do utilizador, a moto-enxada não pode ser utilizada para os seguintes trabalhos (lista incompleta):

- para trabalhos em telhados ou em canteiros de varanda,
- para triturar ou lascar ramagens de árvores ou aparas de sebes.

Não podem ser transportados objetos, animais ou pessoas, especialmente crianças, com o aparelho.

Por motivos de segurança, qualquer alteração ao aparelho para além da montagem de acessórios autorizados pela STIHL é proibida, originando para além disso a anulação do direito à garantia. Poderá obter informações sobre acessórios autorizados junto do seu distribuidor oficial STIHL.

Em particular, é proibida qualquer alteração ao aparelho que altere a potência ou a rotação do motor de combustão ou do motor elétrico.

Durante a utilização em parques públicos, em instalações desportivas, em ruas e em empresas agrárias e florestais, dever-se-á tomar cuidados especiais.



Atenção! Risco para a saúde devido às vibrações! Uma grande carga de vibrações pode causar danos aos

sistemas circulatório e nervoso, especialmente em pessoas com problemas circulatórios. Consulte um médico caso ocorram sintomas que possam ser causados por vibrações. Entre estes sintomas, que ocorrem principalmente nos dedos, mãos ou pulsos, incluem-se por exemplo (enumeração incompleta):

- perda de sensibilidade,
- dores,
- fraqueza muscular,
- descoloração da pele,
- sensação de formigueiro desagradável.

Durante o funcionamento, fixe firmemente o guiador com ambas as mãos nos locais previstos, mas sem tensão.

Programar o tempo de trabalho de modo a evitar cargas elevadas num período de tempo grande.

Durante a utilização da moto-enxada, planeie intervalos e evite utilizar o aparelho por longos períodos. As vibrações permanentes são prejudiciais para a saúde.

4.2 Abastecer – Manuseamento da gasolina



Perigo de morte!

A gasolina é tóxica e altamente inflamável.

Guarde a gasolina apenas nos recipientes previstos e verificados para esse efeito (bidões). Enrosque e aperte sempre devidamente as tampas dos recipientes

de abastecimento. Por motivos de segurança, as tampas defeituosas devem ser substituídas.

Nunca utilize garrafas ou semelhantes para remover ou armazenar produtos de serviço como, por exemplo, combustível. Alguém, em particular crianças, poderá ser levado a bebê-las.



Mantenha a gasolina afastada de faíscas, chamas vivas, chama-piloto, fontes de calor e outras fontes de ignição. Não

fume!

Reabasteça apenas ao ar livre e não fume durante o processo de abastecimento.

Antes de abastecer, desligue o motor de combustão e deixe-o arrefecer.

O abastecimento de gasolina deverá ser realizado antes de o motor de combustão ser ligado. Enquanto o motor de combustão estiver a funcionar ou a máquina estiver quente, não é permitido abrir o bujão de fecho do depósito nem reabastecer com gasolina.

Não encha o depósito de combustível em demasia!

No sentido de permitir que o combustível tenha espaço para se expandir, nunca adicione combustível acima do rebordo inferior do bocal de enchimento. Adicionalmente, respeite as indicações no manual de utilização do motor de combustão.



Caso transborde gasolina, o motor de combustão apenas deve ser ligado depois de a superfície suja com gasolina ser limpa. Dever-se-á evitar qualquer tentativa de ignição até que os vapores da gasolina se tenham volatilizado (secar com pano).

Limpe imediatamente qualquer combustível derramado.

Se a gasolina tiver entrado em contacto com o vestuário, este tem de ser mudado.

Nunca guarde o aparelho com gasolina no depósito dentro de um edifício. Os vapores de gasolina que se formam podem entrar em contacto com chamas ou faíscas e inflamarem-se.

Caso pretenda esvaziar o depósito, deverá fazê-lo ao ar livre.

4.3 Vestuário e equipamento



Durante o trabalho, utilize sempre calçado justo com sola antiderrapante. Nunca trabalhe descalço ou com sandálias, por exemplo.



Em trabalhos de manutenção e limpeza, bem como no transporte do aparelho, utilize também sempre luvas justas e prenda o cabelo comprido (elástico, gorro, etc.).



Durante o trabalho com o aparelho, utilize vestuário adequado e justo, ou seja, um fato combinado, não uma capa de trabalho. Durante o trabalho com o aparelho, não utilize cachecóis, gravatas, joias, faixas ou cordas penduradas e outras peças de roupa largas semelhantes.

As peças rotativas podem tocar ou arrastar o cabelo, vestuário ou peças de vestuário. Isto pode causar ferimentos graves.



Durante os trabalhos com o aparelho, utilize sempre proteção auditiva.

4.4 Transporte do aparelho

Trabalhe apenas com luvas de modo a evitar ferimentos em peças do aparelho de arestas vivas e quentes.

Não transporte o aparelho com o motor de combustão a funcionar. Antes do transporte, desligue o motor de combustão, deixe as ferramentas de trabalho pararem por completo e retire o conector da vela de ignição.

Transporte o aparelho apenas com o motor de combustão frio e sem combustível.

Siga as indicações no capítulo "Transporte". Aí, é descrito como levantar ou prender o aparelho. (⇒ 13.)

O aparelho deve ser sempre transportado por duas pessoas ou com apoio suficiente – respeite os pontos de transporte.

Utilize auxílios de carga adequados (rampas de carga, dispositivos de elevação).

Proteja o aparelho e as respetivas peças transportadas na superfície de carga com meios de fixação (cintas, cabos, etc.) suficientemente dimensionados. Nunca transporte o aparelho de jardinagem solto.

A STIHL aconselha a transportar a moto-enxada com um reboque adequado ou numa superfície de carga adequada, e não no habitáculo (por exemplo, porta-bagagem) de um veículo.

No transporte do aparelho, deve ser respeitada a legislação regional em vigor, em particular a que diz respeito à proteção das cargas e ao transporte de objetos em superfícies de carga.

4.5 Antes dos trabalhos

Certifique-se de que o aparelho apenas é utilizado por pessoas familiarizadas com o manual de utilização.

Antes de colocar o aparelho em funcionamento, verifique a estanqueidade do sistema de combustível, particularmente as peças visíveis como, por exemplo, o depósito, o bujão de fecho do depósito e as uniões dos tubos flexíveis. Em caso de fugas ou danos, não ligue o motor de combustão – **perigo de incêndio!**

Solicite a reparação do aparelho a um distribuidor oficial antes da colocação em funcionamento.

Tenha em conta as normas municipais sobre as horas em que é permitido usar máquinas para o jardim com motor de combustão.

Verifique todo o terreno em que irá utilizar o aparelho e retire todas as pedras de grandes dimensões, paus, arames, ossos e outros objetos estranhos que porventura possam ser projetados pelo aparelho.

Os objetos ocultos no solo (instalações de irrigação de relva, estacas, torneiras de água, fundações, cabos elétricos, etc.) têm de ser assinalados de forma visível e contornados antes de trabalhar com o aparelho. Nunca passe por cima desses objetos estranhos.

Antes da utilização do aparelho, substitua os componentes avariados, gastos e danificados. Substitua os avisos de perigo

e alerta no aparelho que se tenham tornado ilegíveis ou estejam danificados. O seu distribuidor oficial STIHL tem disponíveis avisos autocolantes de reposição e todas as restantes peças de reposição.

Antes da utilização do aparelho, verifique o assentamento correto e seguro do conector da vela de ignição na vela de ignição.

O aparelho só pode ser utilizado num estado operacionalmente seguro. Antes de cada colocação em funcionamento, é necessário verificar:

- se todo o aparelho está montado corretamente.
- se os dispositivos de segurança (por exemplo, alavanca do mecanismo de translação, frisos protetores, resguardos, coberturas de proteção, guiador, grelha de proteção) estão em perfeitas condições e se funcionam corretamente. Nunca utilize o aparelho se os dispositivos de segurança estiverem em falta, danificados ou gastos.
- se as ferramentas de trabalho (estrelas de cavar), parafusos de fixação e contrapinos estão presentes, gastos ou danificados (entalhes, fendas). Substitua as peças gastas ou danificadas.
- se as ferramentas de trabalho (estrelas de cavar) estão montadas de forma firme e segura.
- se a alavanca do mecanismo de translação funciona e se move com facilidade.
- se a tampa do depósito está corretamente aparafusada.

- se o depósito, os componentes de condução de combustível e a tampa do depósito se encontram em perfeitas condições.
- se o bujão de fecho do óleo está corretamente enroscado.
- se o nível do óleo da transmissão está correto.
- se o acessório utilizado está montado no aparelho de forma completa e correta. Todos os componentes incluídos no fornecimento do acessório têm de ser montados ou utilizados.

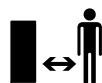
Se necessário, realize todos os trabalhos necessários ou dirija-se a um distribuidor oficial. A STIHL recomenda os distribuidores oficiais STIHL.

Os frisos protetores à esquerda e à direita estão adaptados à respetiva largura útil e têm de estar sempre corretamente montados.

Empurre ou puxe o aparelho em direção à área a ser trabalhada com o auxílio da roda de transporte.

Antes da colocação em funcionamento, retire todos os objetos que se encontrem em cima do aparelho (ferramenta, panos, etc.).

4.6 Durante o trabalho



Mantenha terceiros afastados da zona de risco! Nunca trabalhe enquanto estiverem animais ou pessoas, em particular crianças, na zona de risco.

Atenção! – Durante o trabalho, são projetados para cima ou para os lados objetos como terra, pedras, etc.

O aparelho apenas pode ser utilizado por uma pessoa. Durante o funcionamento do motor de combustão, o utilizador tem de se manter dentro da área de trabalho. (⇒ 10.1)

Durante o funcionamento, o aparelho nunca pode ser levantado, empurrado ou puxado pela pega de transporte, pela chapa de resguardo ou por outras peças do aparelho exceto pelas pegas no guiador – especialmente por uma segunda pessoa.

Os dispositivos de comando e de segurança instalados no aparelho não podem ser retirados ou ligados em ponte. Em particular, nunca fixe as alavancas do mecanismo de translação na parte superior do guiador (por exemplo, amarrando-as).



Atenção – Perigo de ferimentos!

Nunca aproxime as mãos ou os pés de peças em rotação.

Deverá manter-se sempre à distância de segurança dada pelos guiadores. A distância de segurança corresponde ao comprimento do guiador corretamente montado e aberto – não altere o guiador e nunca coloque o aparelho em funcionamento com o guiador rebatido.

Nunca fixe objetos ao guiador (por exemplo, vestuário de trabalho).

Trabalhe apenas à luz do dia ou com boa iluminação artificial.

Não trabalhe com o aparelho à chuva, trovoada e, em particular, sob o perigo de relâmpagos.

Com o piso húmido, existe um maior perigo de acidentes, devido à posição de trabalho menos segura. Dever-se-á trabalhar de forma

particularmente cuidadosa no sentido de evitar deslizamentos. Se possível, evite utilizar o aparelho com o piso húmido.

Não coloque o aparelho em funcionamento com as estrelas de cavar montadas em pisos de asfalto, tijoleiras, etc.

Utilize o aparelho com especial cuidado quando estiver a trabalhar nas proximidades de encostas, arestas de terrenos, valas e lagos. Em particular, tenha a atenção de se manter a uma distância suficiente desses locais de perigo.

Gases de escape:



Perigo de morte por envenenamento!

Em caso de enjoos, dores de cabeça, problemas de visão (por exemplo, redução do campo de visão), problemas de audição, tonturas, redução da capacidade de concentração, pare imediatamente o trabalho. Estes sintomas podem ser provocados, entre outras coisas, devido a concentrações de gases de escape demasiado elevadas.



O aparelho produz gases de escape venenosos assim que o motor de combustão arranca.

Esses gases contêm monóxido de carbono tóxico, um gás incolor e inodoro, bem como outras matérias nocivas. O motor de combustão nunca pode ser colocado em funcionamento em espaços fechados ou mal arejados.

Preste atenção à direção de saída dos gases de escape no escape. Nunca aponte o escape na direção de pessoas.

Ligar:

Ligue o aparelho com cuidado – seguindo as indicações do capítulo "Colocar o aparelho em funcionamento" (⇒ 11.). Ligar o aparelho de acordo com estas indicações diminui o perigo de ferimentos.

Perigo de ferimentos!

Quando o cabo do motor de arranque salta rapidamente para trás, a mão e o braço são deslocados de forma rápida em direção ao motor de combustão, podendo o cabo do motor de arranque soltar-se. Este retrocesso poderá causar fraturas, contusões e entorses.

Certifique-se de que os pés estão suficientemente afastados das ferramentas de trabalho.

O aparelho não pode ser inclinado ao ser ligado.

Ao ligar o aparelho, as alavancas do mecanismo de translação não podem ser acionadas.

Trabalhar em encostas:

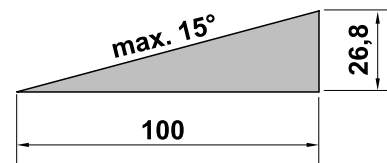
Em encostas, trabalhe sempre na transversal, nunca na longitudinal. Nas encostas, o utilizador nunca poderá ficar por baixo do aparelho em funcionamento. Se o utilizador perder o controlo, poderá vir a ser atropelado.

Tenha o máximo de cautela ao mudar de direção no declive.

Garanta sempre uma posição estável em encostas e evite trabalhar com o aparelho em encostas demasiado íngremes.

O aparelho pode virar durante a utilização em encostas. Por motivos de segurança, o aparelho não poderá ser aplicado em declives com uma inclinação superior a 15° (26,8 %). **Perigo de ferimentos!** Uma inclinação de terreno de 15°

corresponde a uma subida vertical de 26,8 cm num comprimento horizontal de 100 cm.



Caso o aparelho seja utilizado em declives, deverão ser adicionalmente respeitadas as informações constantes no manual de utilização do motor de combustão fornecido, no sentido de garantir uma lubrificação suficiente do motor de combustão.

Utilização no trabalho:



Perigo de ferimentos!

Nunca ponha as mãos ou os pés por cima, por baixo ou em peças em rotação.

Por motivos de segurança, utilize sempre o aparelho com as duas mãos – durante o funcionamento, as duas mãos têm de estar nas pegadas do guiador. Nunca trabalhe apenas com uma mão.

Regule a profundidade de trabalho apenas premindo a espora de travagem.

Utilize o aparelho com especial cuidado em solos difíceis de trabalhar (por exemplo, rochosos ou duros) – reduza a velocidade de rotação das ferramentas de trabalho (regulação da velocidade).

Conduza o aparelho apenas a passo – nunca corra ao trabalhar com o aparelho. Se conduzir o aparelho rapidamente, o perigo de ferimentos é maior, podendo tropeçar, escorregar, etc.

Atenção – Perigo de ferimentos!

Ao inverter o sentido de marcha do aparelho, tenha especial cuidado e certifique-se de que existe uma distância suficiente entre as ferramentas de trabalho (estrelas de cavar) e os pés ao puxar o aparelho para si ou ao utilizar a marcha atrás.

Atenção – Perigo de tropeçar!

Nos movimentos de marcha atrás do aparelho, preste atenção aos obstáculos atrás do operador.

Se o aparelho ficar preso, desligue o motor de combustão e retire o conector da vela de ignição. Eleve e liberte o aparelho com o auxílio de outra pessoa.

Desligue o motor de combustão

- se a máquina tiver de ser inclinada para o transporte,
 - se a máquina estiver a ser empurrada ou puxada de e para a área a ser trabalhada,
 - se sair do aparelho ou se este não estiver a ser vigiado,
 - antes de reatestar o depósito. Abasteça apenas com o motor de combustão frio.
- Perigo de incêndio!**
- se a máquina for empurrada ou puxada para uma área que não se destine a ser trabalhada.

Desligue o motor de combustão e retire o conector da vela de ignição

- antes de soltar os bloqueios,
- antes de levantar e carregar o aparelho,
- antes de transportar o aparelho,

- antes de o aparelho ser verificado ou limpo ou antes da realização de outros trabalhos no mesmo (por exemplo, colocar o guiador, abrir o mecanismo de translação de transporte),
- se tiver sido encontrado um objeto estranho ou caso o aparelho vibre fortemente, de modo anormal. Nestes casos, verifique a máquina, nomeadamente as ferramentas de trabalho (estrelas de cavar, fixação das estrelas de cavar, veio de acionamento) quanto a danos e realize as reparações necessárias antes de voltar a ligar o aparelho e trabalhar com o mesmo.



Perigo de ferimentos!

Vibrações fortes indicam, por regra, uma avaria.

A moto-enxada não pode em particular ser colocada em funcionamento com o veio de acionamento empenado nem com ferramentas de trabalho danificadas.

Se lhe faltarem os conhecimentos necessários, solicite a realização das reparações necessárias a um especialista – a STIHL recomenda os distribuidores oficiais STIHL.

4.7 Manutenção e reparações

Antes do início dos trabalhos de limpeza, ajuste, reparação e manutenção:

- Coloque o aparelho num piso firme e plano,
- Desligue o motor de combustão e deixe-o arrefecer,

- Extraia o conector da vela de ignição.



Atenção – Perigo de ferimentos!

Afaste o conector da vela de ignição da própria vela de ignição, dado que uma faísca de ignição inadvertida pode provocar queimaduras ou choques elétricos.

Um contacto inadvertido da vela de ignição com o conector da vela de ignição pode originar um arranque involuntário do motor de combustão.

Para efetuar trabalhos de manutenção ou de limpeza, coloque o aparelho sempre na posição horizontal. Se o aparelho for virado de lado ou para trás, poderão ocorrer danos no motor de combustão e noutras peças do aparelho, o que poderá causar reparações dispendiosas.

Deixe o aparelho arrefecer em particular antes de efetuar trabalhos de manutenção na área da transmissão, do motor de combustão, do coletor de escape e do silenciador. Podem ser atingidas temperaturas de 80° C e superiores.

Perigo de queimaduras!

O contacto direto com o óleo do motor pode ser perigoso; para além disso, o óleo do motor não pode ser derramado.

A STIHL recomenda que deixe o enchimento ou a mudança do óleo do motor a cargo do distribuidor oficial STIHL.

Verifique frequentemente todo o aparelho, especialmente antes do armazenamento (por exemplo, antes do período de inverno), quanto a desgaste e danos. Substitua imediatamente as peças gastas ou danificadas, por motivos de segurança, de modo que o aparelho esteja sempre em condições de funcionamento seguro.

Limpeza:

O aparelho tem de ser cuidadosamente limpo na sua totalidade após ser utilizado. (⇒ 12.2)

Solte os restos encrostados com uma tala de madeira. Limpe a parte inferior do aparelho com escova e água. Não utilize produtos de limpeza agressivos. Estes produtos podem danificar plásticos e metais, prejudicando o funcionamento seguro do seu aparelho STIHL.

A parte inferior do aparelho (todas as peças por baixo da chapa de resguardo) pode ser limpa com um aparelho de limpeza de alta pressão ou um aparelho de limpeza a vapor. Mantenha uma distância mínima de 1 m e nunca dirija jatos de água diretamente para os pontos de apoio e juntas de vedação – em particular, não dirija os jatos para a junta de vedação entre o cárter da transmissão e a chapa de resguardo.

De modo a evitar riscos de incêndio, a área das aberturas de ar de refrigeração, das alhetas de refrigeração e do escape deverá permanecer isenta de, por exemplo, relva, palha, musgo, folhas ou massa lubrificante vertida.

Trabalhos de manutenção:

Apenas podem ser realizados trabalhos de manutenção descritos neste manual de instruções; todos os restantes trabalhos deverão ser executados por um distribuidor oficial.

Se lhe faltarem os conhecimentos e os meios necessários, dirija-se **sempre** a um distribuidor oficial.

A STIHL recomenda a realização de trabalhos de manutenção e de reparação apenas por um distribuidor oficial STIHL. Os distribuidores oficiais STIHL

beneficiam de ações de formação regulares e dispõem de informações técnicas.

Utilize apenas ferramentas, acessórios ou aparelhos acopláveis autorizados pela STIHL para este aparelho ou peças tecnicamente idênticas. Caso contrário, poderão ocorrer ferimentos ou danos no aparelho. Em caso de dúvidas, deverá dirigir-se a um distribuidor oficial.

As características das ferramentas, acessórios e peças de substituição originais da STIHL estão adaptadas de forma ideal ao aparelho e às exigências do utilizador. As peças de reposição STIHL originais podem ser reconhecidas pelo número de peça de substituição STIHL, pela inscrição STIHL e, eventualmente, pela identificação de peça de substituição STIHL. Em peças pequenas, pode estar apenas o símbolo.

Por motivos de segurança, os componentes de condução de combustível (condução do combustível, torneira do combustível, depósito de combustível, fecho do combustível, ligações, etc.) devem ser verificados regularmente quanto a danos e locais com fugas e, se necessário, substituídos por um técnico (a STIHL recomenda o distribuidor oficial da STIHL).

Mantenha os autocolantes de advertência e de indicação sempre limpos e legíveis. Os autocolantes danificados ou perdidos devem ser substituídos por novas placas originais do seu distribuidor oficial STIHL. Se um componente for substituído por uma peça nova, certifique-se de que a peça nova obtém os mesmos autocolantes.

Mantenha todas as porcas, cavilhas e parafusos bem apertados, para que o aparelho esteja em condições de funcionamento seguro.

Nunca altere a regulação básica do motor de combustão nem o force.

Se tiverem sido retirados componentes ou dispositivos de segurança para efetuar trabalhos de manutenção, estes deverão ser imediatamente recolocados de forma correta.

Em caso de substituição das ferramentas de trabalho (estrelas de cavar), preste atenção ao tipo de estrela de cavar e à combinação de estrelas de cavar – apenas são permitidas versões autorizadas pela STIHL.

4.8 Armazenamento no caso de períodos de paragem mais longos

Deixe o motor de combustão arrefecer antes de colocar o aparelho num compartimento fechado.

Guarde o aparelho com o depósito vazio e a reserva de combustível num compartimento que possa ser bem fechado e bem ventilado.

Certifique-se de que o aparelho está protegido contra uma utilização indevida (por exemplo, por crianças).

Nunca guarde o aparelho com gasolina no depósito dentro de um edifício. Os vapores de gasolina que se formam podem entrar em contacto com chamas ou faíscas e inflamar-se.

Caso pretenda esvaziar o depósito, por exemplo, na paragem antes do período de Inverno, o esvaziamento do depósito de combustível apenas se deve realizar ao ar

livre (esvaziar o depósito, por exemplo, deixando funcionar o motor de combustão).

Limpe minuciosamente o aparelho antes do armazenamento (por exemplo, período de inverno).

Armazene o aparelho apenas com o conector da vela de ignição removido.

Armazene o aparelho num estado operacionalmente seguro.

Deixe o aparelho arrefecer por completo antes de o cobrir.

4.9 Eliminação

Os lixos como o óleo antigo ou o combustível, lubrificante, filtros e baterias usados e peças de desgaste semelhantes podem prejudicar os seres humanos, os animais e o meio-ambiente e, como tal, têm de ser devidamente eliminados.

Dirija-se ao seu centro de reciclagem ou ao seu distribuidor oficial para saber como os resíduos devem ser eliminados adequadamente. A STIHL recomenda os distribuidores oficiais STIHL.

Certifique-se de que um aparelho já desativado é encaminhado para ser eliminado de maneira tecnicamente correta. Siga as indicações do capítulo "Proteção do meio ambiente". (⇒ 14.)

5. Descrição de símbolos



Atenção! – Perigo de ferimentos!



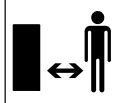
Antes da colocação em funcionamento, leia e observe o manual de utilização e as indicações de segurança.



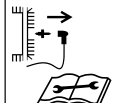
Utilize proteção auditiva.



Ferramentas rotativas: Afaste as mãos e os pés das ferramentas rotativas. Trabalhe apenas com as coberturas de proteção.



Mantenha terceiros afastados da zona de risco.

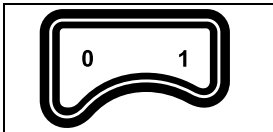


Antes de realizar trabalhos de manutenção e de limpeza, retire o conector da vela de ignição.



Perigo de queimaduras!

Não toque nas superfícies quentes.



Interruptor para ligar/desligar

Antes do arranque do motor de combustão, o interruptor para ligar/desligar deve ser rodado para a posição 1.

Para desligar o motor de combustão, o interruptor para ligar/desligar deve ser rodado para a posição 0.

– 0 - Desligado

– 1 - Ligado



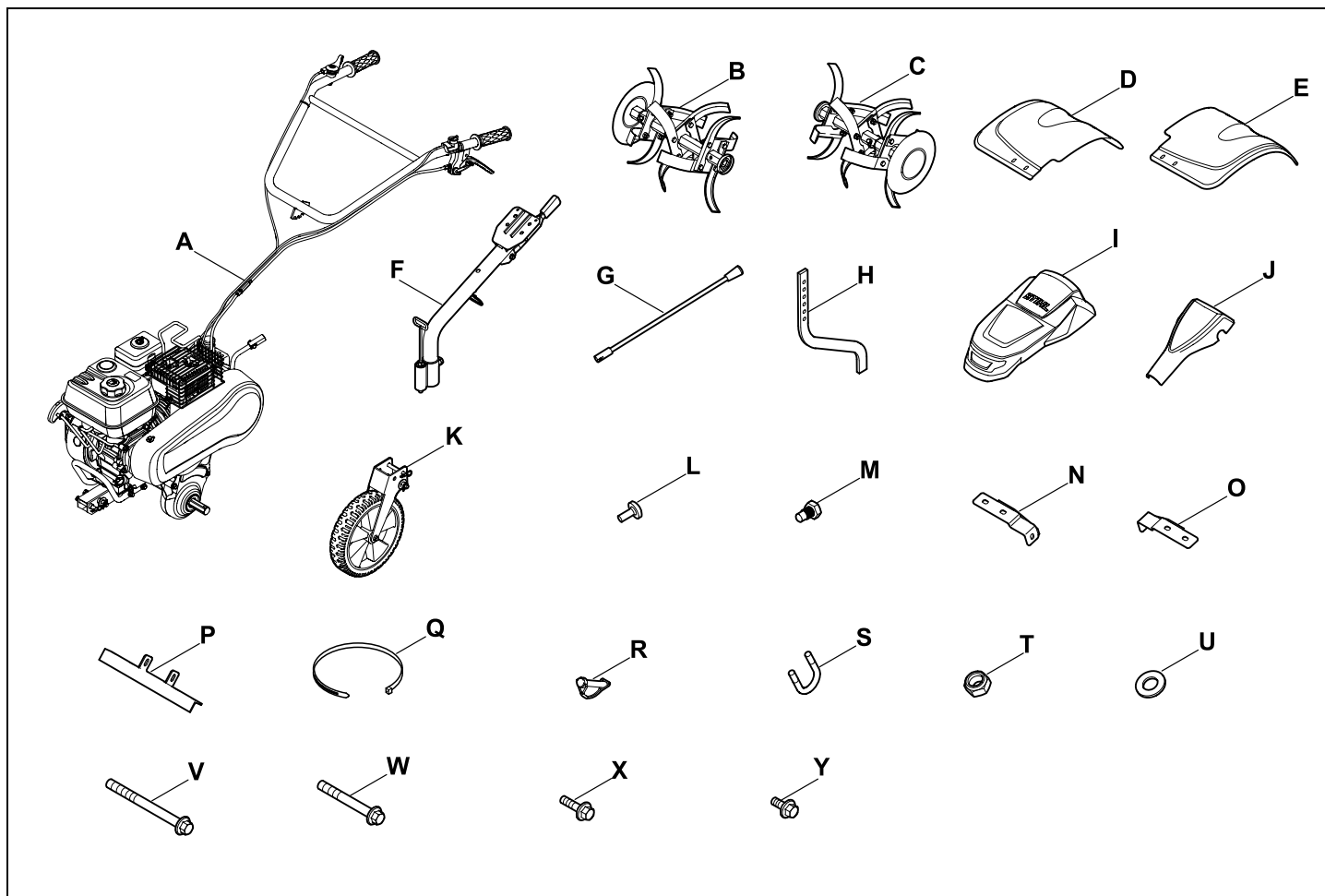
Alavanca do mecanismo de translação

Antes de acionar a alavanca do mecanismo de translação, é necessário premir em primeiro lugar a alavanca de desbloqueio, por motivos de segurança. Desta forma, evita-se um acionamento inadvertido da alavanca do mecanismo de translação.

1 2 0 R

Símbolo	Acionamento
0	Ralenti Ajuste quando o motor de combustão arranca ou o aparelho permanece no mesmo lugar.
1	Acionamento da marcha-à-frente mais lento Não deve ser selecionado durante o arranque do motor de combustão.
2	Acionamento da marcha-à-frente mais rápido Não deve ser selecionado durante o arranque do motor de combustão.
R	Acionamento da marcha-atrás Não deve ser selecionado durante o arranque do motor de combustão.

6. Fornecimento



Item	Designação	Unids.	Item	Designação	Unids.	Item	Designação	Unids.
A	Aparelho base	1	E	Chapa de resguardo esquerda	1	G	Alavanca de comando do acionamento	1
B	Estrela de cavar direita	1	F	Parte inferior do guidador	1	H	Espora de travagem	1
C	Estrela de cavar esquerda	1						
D	Chapa de resguardo direita	1						

Item	Designação	Unids.
I	Cobertura do motor de combustão	1
J	Cobertura do guiador	1
K	Roda de transporte	1
L	Parafuso M5x12	3
M	Parafuso especial M12	1
N	Suporte direito da chapa de resguardo	1
O	Suporte esquerdo da chapa de resguardo	1
P	Suporte da chapa de resguardo	1
Q	Braçadeira de cabos	7
R	Chaveta	2
S	Parafuso em U	2
T	Porca de segurança	15
U	Anilha	15
V	Parafuso M8 x 90	1
W	Parafuso M8 x 65	1
X	Parafuso M8 x 20	8
Y	Parafuso M8 x 16	1
Z1	Parafuso M5 x 12	3
Z2	Parafuso M12	1
•	Manual de utilização	1
•	Manual de utilização do motor de combustão	1
•	Ferramenta de montagem	1

7. Preparar o aparelho para o funcionamento

7.1 Instruções de montagem



Perigo de ferimentos!

Observe as instruções de segurança do capítulo "Para sua segurança". (⇒ 4.) Retire em particular o conector da vela de ignição e use luvas justas em todos os trabalhos nas estrelas de cavar e nas rodas.

Respeite as indicações dos binários!

Os cabos tirantes de acionamento e o tirante de aceleração já estão montados e engatados.

Os cabos tirantes montados incorretamente (por exemplo, colocação incorreta ou engate na alavanca de acionamento incorreta) poderão causar anomalias.

- Efetue todos os trabalhos descritos num piso limpo, horizontal, plano e firme.
- Respeite as posições de montagem – garanta sempre uma posição estável e segura do aparelho.

- Respeite escrupulosamente as instruções de montagem dos cabos tirantes. Em particular, fixe todos os cabos tirantes com **braçadeiras de cabos** no guiador, de modo a evitar danos no aparelho (ao ajustar o guiador) ou possíveis anomalias.

7.2 Montagem da estrela de cavar no lado direito



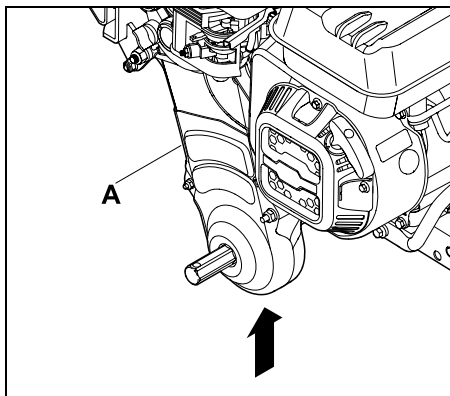
Perigo de ferimentos!

As estrelas de cavar e as rodas devem ser sempre montadas aos pares. Nunca monte de um lado uma estrela de cavar e do outro uma roda.

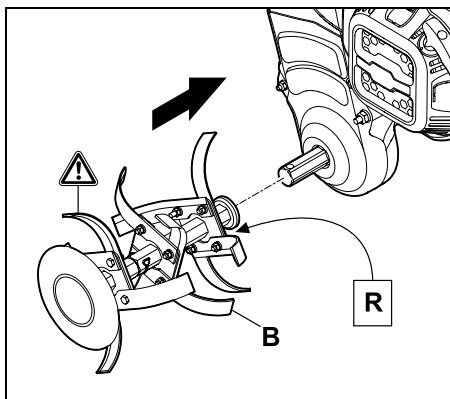


Respeite escrupulosamente as instruções de montagem. Siga em particular a sequência e monte a estrela de cavar e a chaveta por completo, conforme descrito. Durante a montagem da chaveta, observe escrupulosamente a direção de encaixe ilustrada e o curso do arco de segurança. Em caso de montagem incorreta ou adulterada, a chaveta poderá soltar-se por si própria e perder-se.

Para obter um bom resultado no trabalho, os gumes das **estrelas de cavar** devem apontar para a **frente** (e não para o guiador) – observe as marcações.

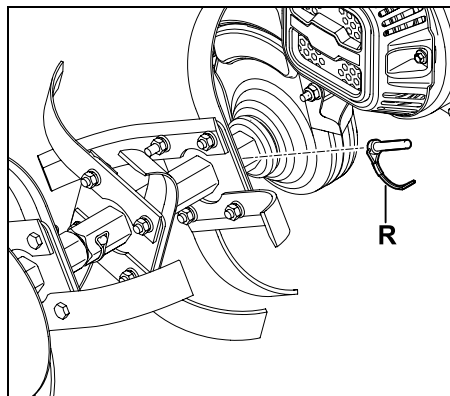


- Eleve o aparelho base (A) apenas com o auxílio de uma segunda pessoa.



i A estrela de cavar está identificada com um autocolante (R - direita).

- Posicione a estrela de cavar (B) de modo que os furos do alojamento do eixo e do veio de acionamento coincidam.
- Faça deslizar a estrela de cavar (B) pelo veio de acionamento.



- Encaixe a chaveta (R) através do furo e feche o arco de segurança.

7.3 Montagem da estrela de cavar no lado esquerdo



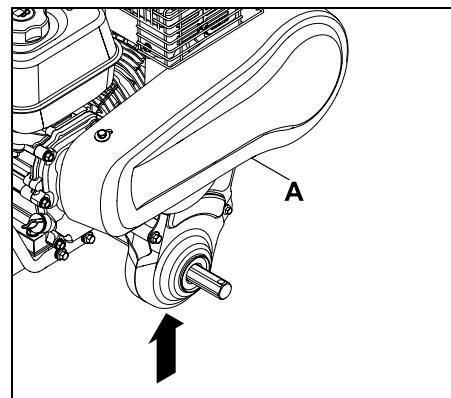
Perigo de ferimentos!

As estrelas de cavar e as rodas devem ser sempre montadas aos pares. Nunca monte de um lado uma estrela de cavar e do outro uma roda.

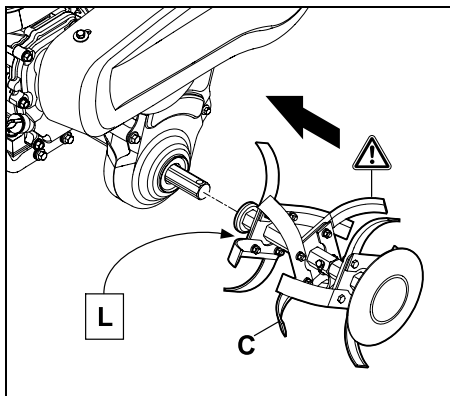


Respeite escrupulosamente as instruções de montagem. Siga em particular a sequência e monte a estrela de cavar e a chaveta por completo, conforme descrito. Durante a montagem da chaveta, observe escrupulosamente a direção de encaixe ilustrada e o curso do arco de segurança. Em caso de montagem incorreta ou adulterada, a chaveta poderá soltar-se por si própria e perder-se.

Para obter um bom resultado no trabalho, os gumes das **estrelas de cavar** devem apontar para a **frente** (e não para o guiador) – observe as marcações.

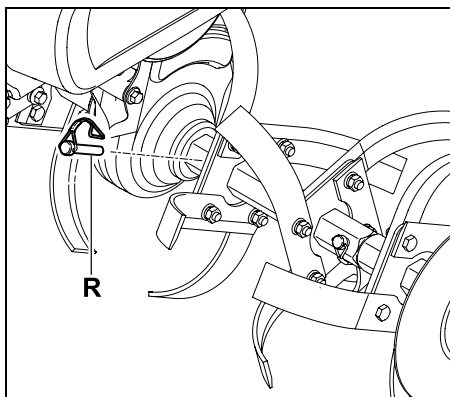


- Eleve o aparelho base (A) apenas com o auxílio de uma segunda pessoa.



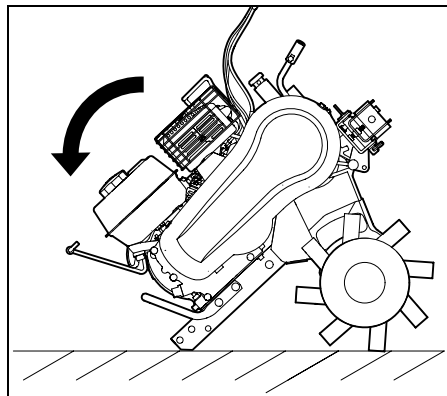
i A estrela de cavar está identificada com um autocolante (L - esquerda).

- Posicione a estrela de cavar (C) de modo que os furos do alojamento do eixo e do veio de acionamento coincidam.
- Faça deslizar a estrela de cavar (C) pelo veio de acionamento.

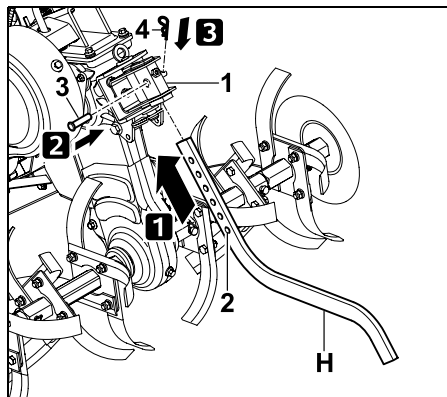


- Encaixe a chave (R) através do furo e feche o arco de segurança.

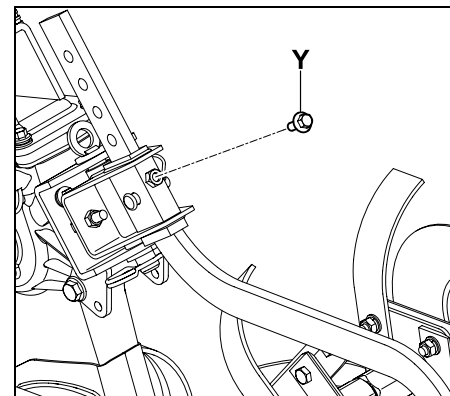
7.4 Montar a espora de travagem



- Coloque o aparelho base para a frente, conforme ilustrado.

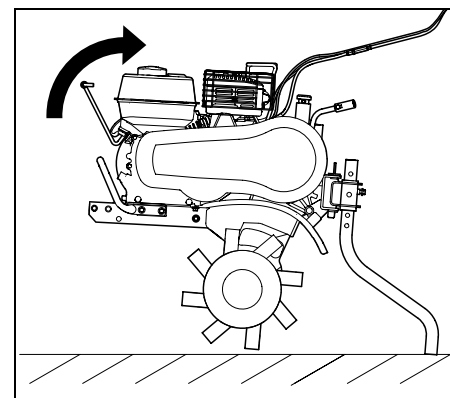


- **1** Introduza a espora de travagem (H) no adaptador (1) por baixo.
- **2** Fixe-a no furo inferior (2) com a cavilha (3).
- **3** Fixe a cavilha (3) com o gancho de mola (4).
- Verifique a correta fixação da espora de travagem (H).

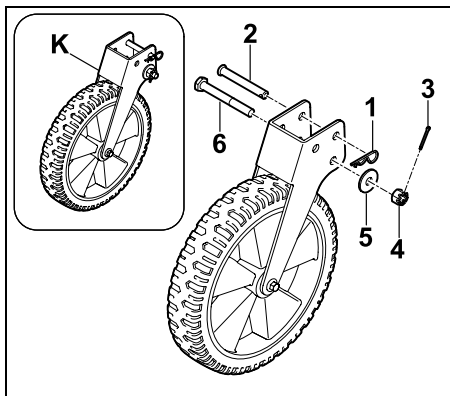


- Fixe a espora de travagem com o parafuso (Y).

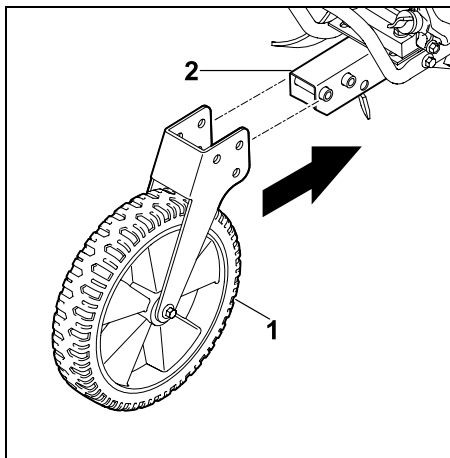
7.5 Montar a roda de transporte



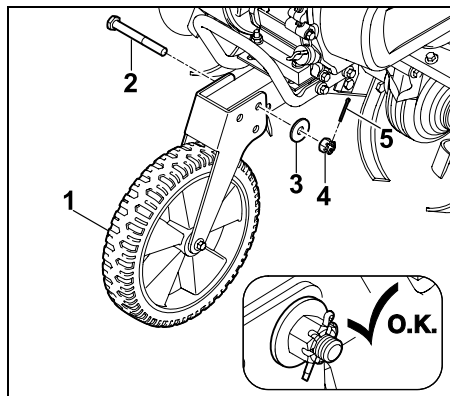
- Incline o aparelho base, conforme ilustrado, para trás e apoie-o na espora de travagem.



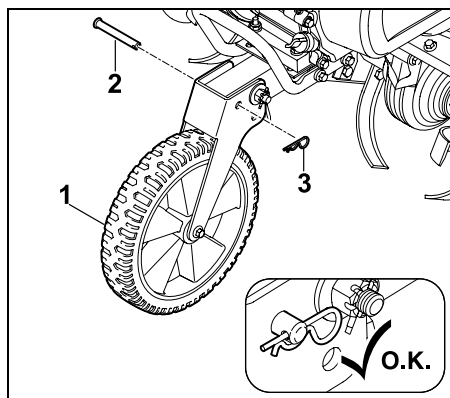
- Remova o gancho de mola (1) e retire a cavilha (2) da roda de transporte.
- Retire o contrapino (3), solte a porca castelar (4) e remova-a juntamente com a anilha (5).
- Retire o parafuso (6) da roda de transporte.



- Encaixe a roda de transporte (1) no quadro (2).

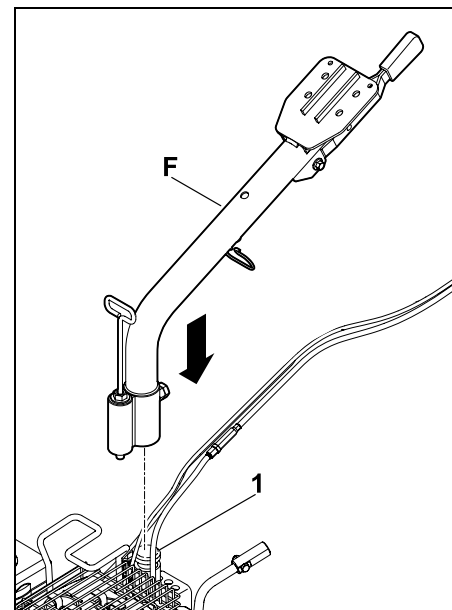


- Fixe a roda de transporte (1) no furo posterior com o parafuso (2), a anilha (3) e a porca castelar (4).
- Fixe a porca castelar (4) dobrando o contrapino para cima (5).

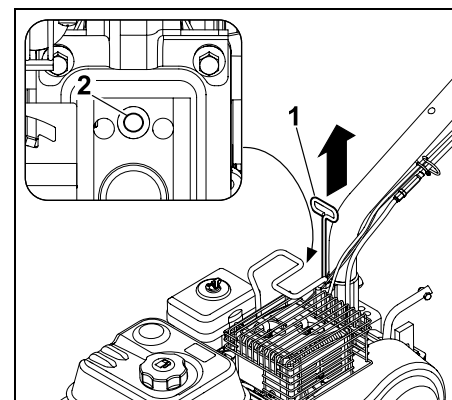


- Fixe a roda de transporte (1) adicionalmente com a cavilha (2) e o gancho de mola (3).

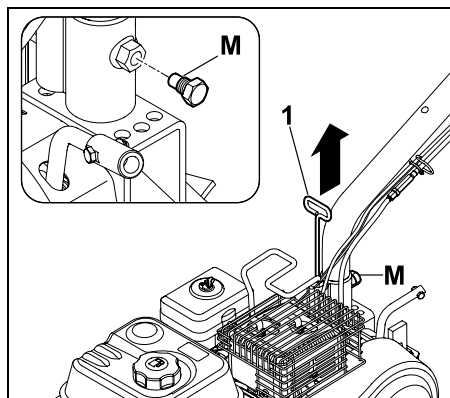
7.6 Montar a parte inferior do guidador



- Encaixe a parte inferior do guidador (F) no alojamento (1) do aparelho base.



- Puxe a alavanca de desbloqueio (ajuste lateral do guiador) (1) para cima e, em seguida, permita que engate na posição intermédia (2).



- Fixe a parte inferior do guiador com o parafuso (M).

7.7 Montar a parte superior do guiador

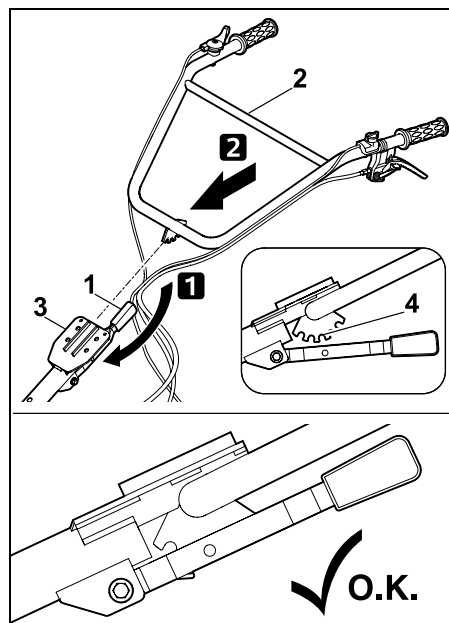


Perigo de esmagamento!

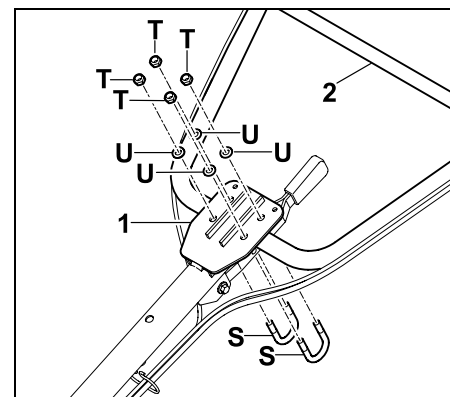
Ao acionar a alavanca de desbloqueio (ajuste da altura), há o perigo de entalamento. Preste atenção às peças móveis!



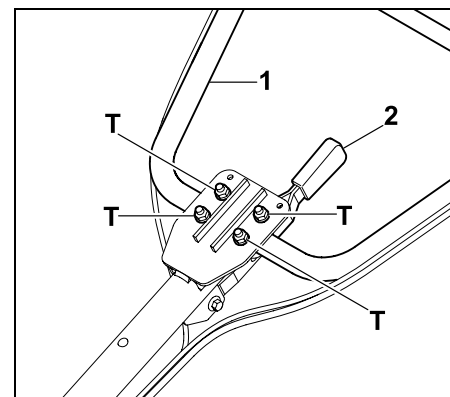
Tenha em consideração a posição correta dos cabos tirantes. Não devem ficar enlaçados.



- **1** Pressione a alavanca de desbloqueio (ajuste da altura) (1) para baixo e mantenha-a nessa posição.
- **2** Introduza a parte superior do guiador (2) na parte inferior do guiador (3).
- Posicione a parte superior do guiador (2) no nível de engate intermédio (4). Solte a alavanca de desbloqueio (ajuste da altura) (1) e permita que a parte superior do guiador (2) engate.



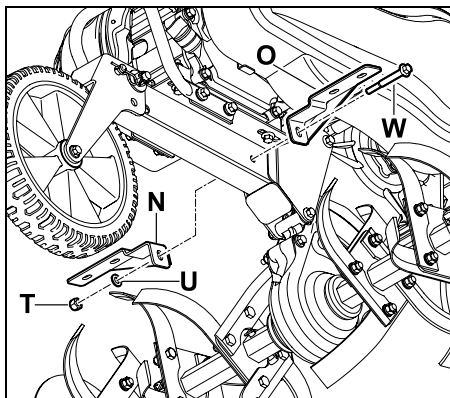
- Coloque o parafuso em U (S) no alojamento da parte inferior do guiador (1) por baixo.
- Fixe a parte superior do guiador (2) com o parafuso em U (S), as anilhas (U) e as porcas (T).



- Aperte as porcas (T) de forma que a parte superior do guiador (1) possa ser ajustada ao abrir a alavanca de desbloqueio (ajuste da altura) (2). (Altura da ponta do parafuso 6,5 - 7,5 mm)

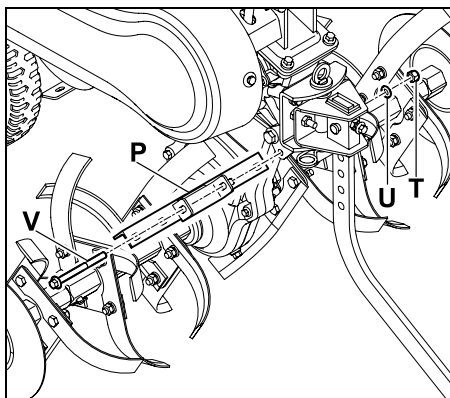
7.8 Montar os suportes da chapa de resguardo

Montar o suporte dianteiro da chapa de resguardo



- Monte os suportes da chapa de resguardo à frente (N, O) juntamente com o parafuso (W), a anilha (U) e a porca (T).

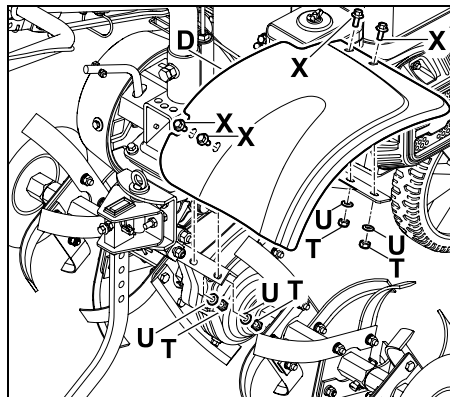
Montar o suporte esquerdo da chapa de resguardo



- Monte o suporte da chapa de resguardo atrás (P) juntamente com o parafuso (V), a anilha (U) e a porca (T).

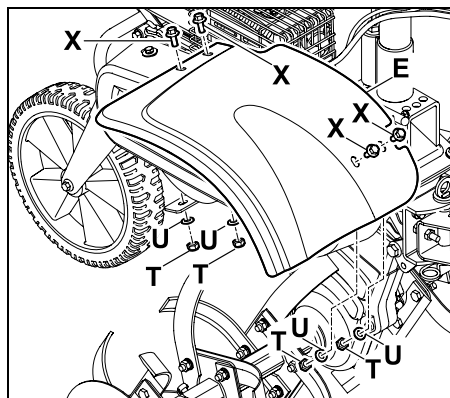
7.9 Montar a chapa de resguardo

Montar a chapa de resguardo direita



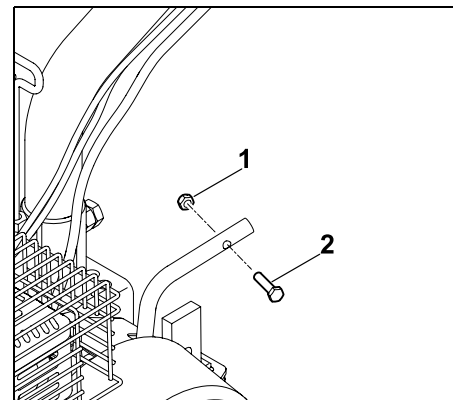
- Fixe a chapa de resguardo direita (D) à frente e atrás com os parafusos (X), as anilhas (U) e as porcas (T) nos suportes da chapa de resguardo.

Montar a chapa de resguardo esquerda

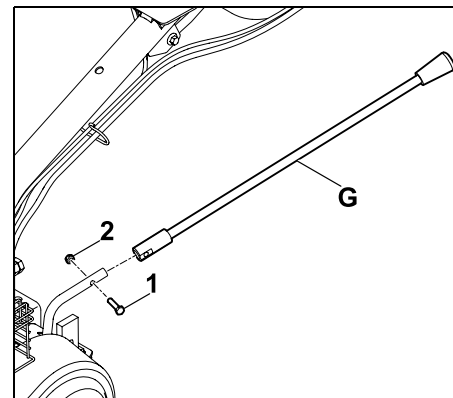


- Fixe a chapa de resguardo esquerda (E) à frente e atrás com o parafuso (X), as anilhas (U) e as porcas (T) nos suportes da chapa de resguardo.

7.10 Montar a alavanca de comando do acionamento

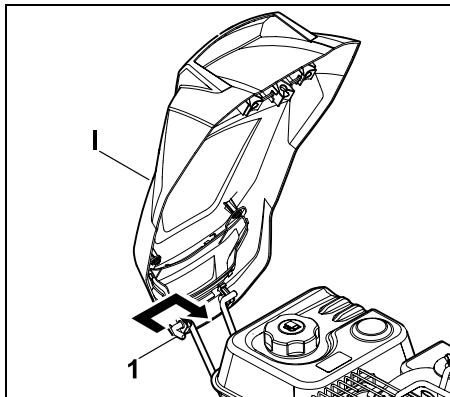


- Desenrosque a porca (1) e o parafuso (2) no alojamento da alavanca de comando.

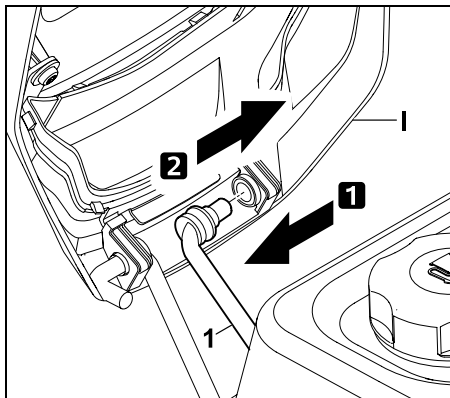


- Coloque a alavanca de comando do acionamento (G) no alojamento da alavanca de comando e fixe com um parafuso (1) e uma porca (2).

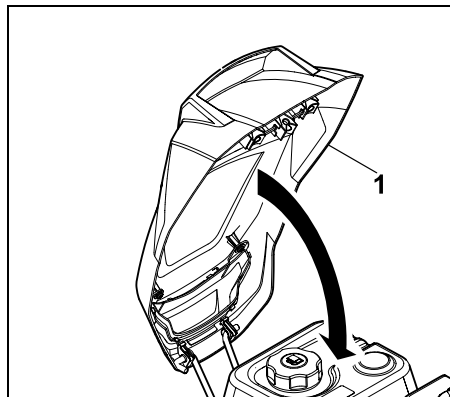
7.11 Montar as coberturas



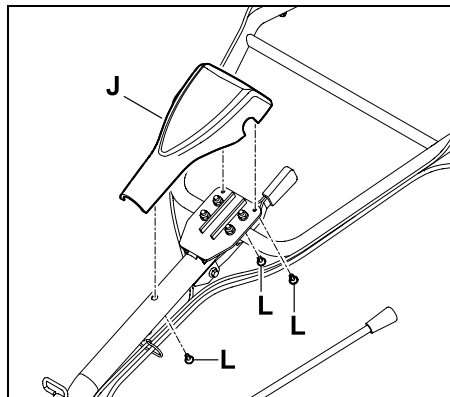
- Coloque a cobertura do motor de combustão (I) no suporte (1).



- Empurre o suporte (1) para dentro de forma que a cobertura do motor de combustão (I) possa ser encaixado no suporte.

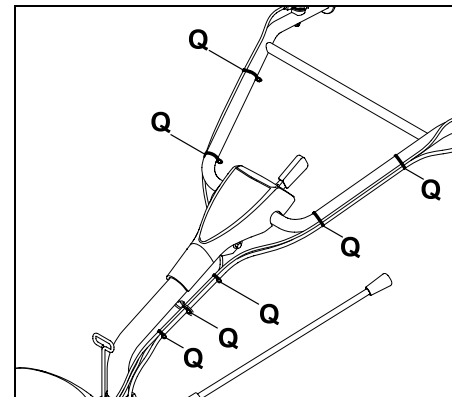


- Feche a cobertura do motor de combustão (1).

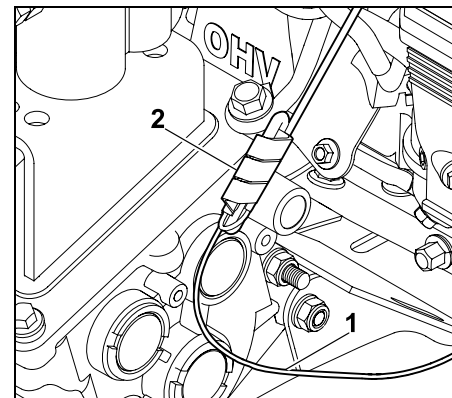


- Posicione a cobertura do guidão (J) no guidão e fixe-a com os parafusos (L).

7.12 Fixar os cabos tirantes



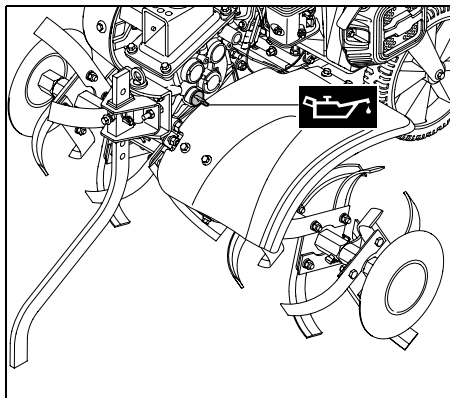
- Fixe os cabos tirantes no guidão com a braçadeira de cabos (Q), em intervalos regulares, conforme ilustrado.



- Fixe o cabo de paragem do motor (1) no aparelho com o suporte de cabos (2).

7.13 Óleo da transmissão

- !** Evite danos no aparelho!
Antes do primeiro processo de arranque, abasteça com óleo da transmissão. Para abastecer com óleo da transmissão, utilize um auxiliar de enchimento adequado (por exemplo, um funil).



Óleo da transmissão:

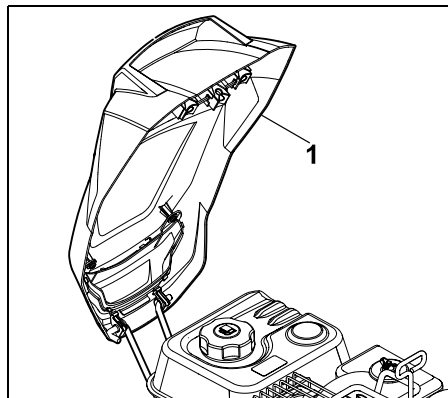


Designação: SAE10W-30
Volume de enchimento: 0,95 l

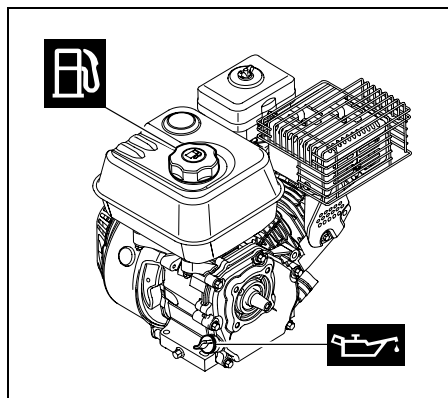
Efetue regularmente o controlo do nível de enchimento. Deverá evitar que o nível do óleo fique acima ou abaixo do nível correto. Aperte corretamente o fecho do depósito do óleo da transmissão antes de colocar o motor de combustão em funcionamento.

7.14 Combustível e óleo do motor

- !** Evite danos no aparelho!
Antes do primeiro processo de arranque, abasteça com óleo do motor. Para abastecer com óleo do motor ou combustível, utilize um auxiliar de enchimento adequado (por exemplo, um funil).



- Abra a cobertura (1) (rebatá para cima).



Óleo do motor:



Consulte o manual de utilização do motor de combustão para saber qual o óleo do motor e o volume de óleo a utilizar.

Efetue regularmente o controlo do nível de enchimento (consulte o manual de utilização do motor de combustão). Deverá evitar que o nível do óleo fique acima ou abaixo do nível correto. Aperte corretamente o fecho do depósito do óleo antes de colocar o motor de combustão em funcionamento.

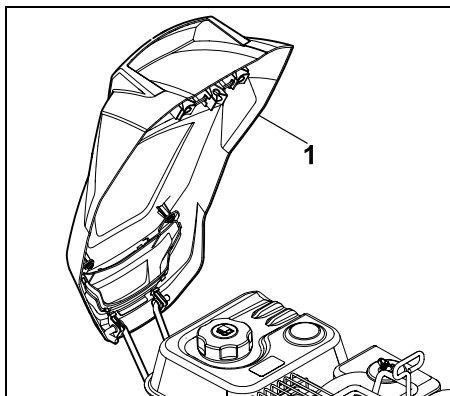
Combustível:

Recomendação: combustíveis de marca novos, gasolina sem chumbo. Pode consultar as indicações sobre a qualidade do combustível (índice de octanas) no manual de utilização do motor de combustão.

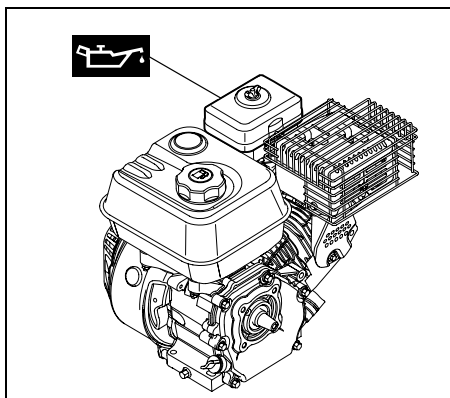


7.15 Filtro de ar em banho de óleo

- !** Evite danos no aparelho!
Antes do primeiro processo de arranque, abasteça com óleo do motor. Para abastecer com óleo do motor, utilize um auxiliar de enchimento adequado (por exemplo, um funil).



- Abra a cobertura (1) (rebata para cima).



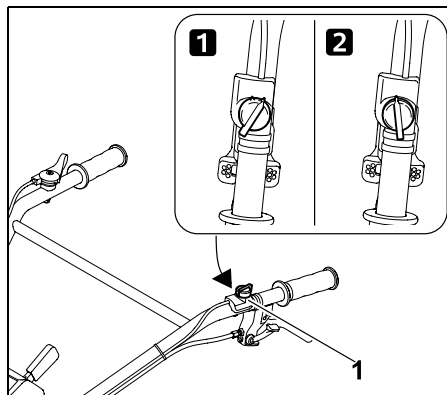
Óleo do motor do filtro de ar em banho de óleo:



Consulte o manual de utilização do motor de combustão para saber qual o óleo do motor e o volume de óleo a utilizar. Efetue regularmente o controlo do nível de enchimento (consulte o manual de utilização do motor de combustão). Deverá evitar que o nível do óleo fique acima ou abaixo do nível correto. Aperte corretamente o fecho do filtro de ar em banho de óleo antes de colocar o motor de combustão em funcionamento.

8. Elementos de comando

8.1 Interruptor para ligar/desligar



O interruptor para ligar/desligar (1) é um interruptor com as seguintes funções:

1 Ligar:

O interruptor para ligar/desligar (1) serve de interruptor principal no arranque do motor de combustão. Se o interruptor para ligar/desligar (1) não estiver rodado para a posição 1, não é possível ligar o motor de combustão.

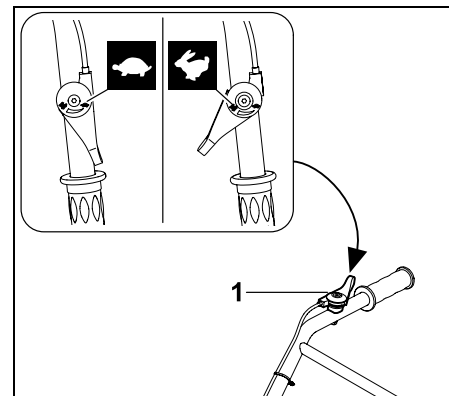
2 Desligar:

Se o interruptor para ligar/desligar (1) estiver rodado para a posição 0, o motor de combustão desliga-se.

8.2 Alavanca do ajuste do acelerador

Com a alavanca do ajuste do acelerador, é possível regular a rotação do motor de combustão.

Regulação da rotação:



- Desloque a alavanca do ajuste do acelerador (1) com o motor de combustão a trabalhar.

Rotação do motor:

Rápida

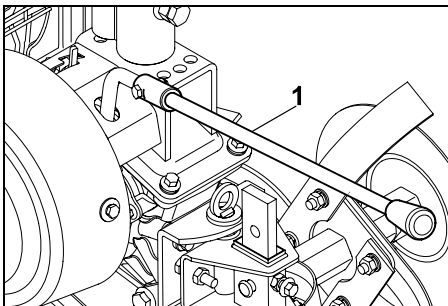


Lenta



8.3 Alavanca de comando do acionamento

O aparelho dispõe de dois acionamentos de marcha-à-frente (marcha-à-frente lenta e marcha-à-frente rápida) e um acionamento de marcha-atrás. Estes são ajustados com a alavanca de comando do acionamento.



Coloque a alavanca de comando do acionamento (1) para a esquerda ou para a direita conforme o acionamento que pretenda.

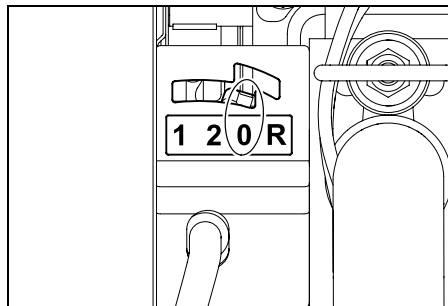
Ajustes do acionamento:

Símbolo	Acionamento
0	Ralenti
1	Acionamento de marcha-à-frente lenta
2	Acionamento de marcha-à-frente rápida
R	Acionamento de marcha-atrás



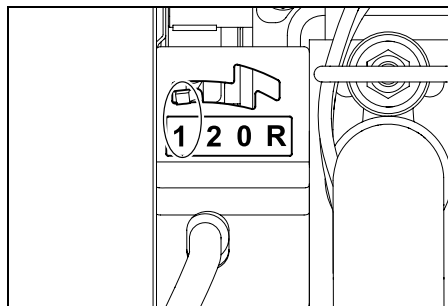
Atenção!

Só faça ajustes no acionamento quando a transmissão estiver parada e a alavanca do mecanismo de translação não estiver acionada. (⇒ 8.4)



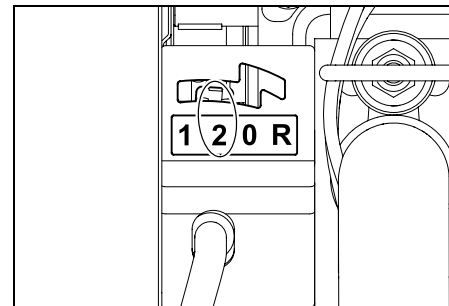
Alavanca de comando do acionamento ajustada na posição 0:

Este ajuste é selecionado ao ligar o motor de combustão ou quando a moto-enxada permanece no mesmo lugar com o motor de combustão a trabalhar.



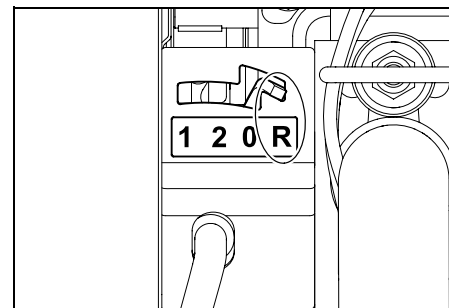
Alavanca de comando do acionamento ajustada na posição 1:

Este ajuste é selecionado se se pretender um acionamento da marcha-à-frente lento.



Alavanca de comando do acionamento ajustada na posição 2:

Este ajuste é selecionado se se pretender um acionamento da marcha-à-frente rápido.



Alavanca de comando do acionamento ajustada na posição R:

Este ajuste é selecionado se se pretender um acionamento da marcha-atrás.



Para ajustar o acionamento de marcha-atrás, eleve ligeiramente a alavanca de comando do acionamento e pressione-a para a esquerda.

8.4 Alavanca do mecanismo de translação

Com o acionamento da alavanca do mecanismo de translação e o motor de combustão a funcionar, o acionamento é acoplado ou desacoplado – o veio de acionamento começa a rodar ou para.

Com a alavanca do mecanismo de translação, a moto-enxada começa a andar ao entrar em contacto com o solo, se as estrelas de cavar e as rodas estiverem montadas.

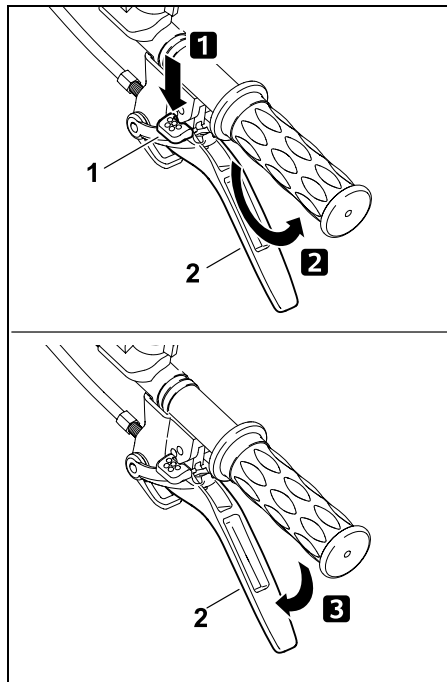
Por motivos de segurança, a alavanca do mecanismo de translação está bloqueada mecanicamente contra uma ligação inadvertida. (⇒ 9.)



Evite danos no aparelho!

Acione a alavanca do mecanismo de translação de forma rápida. Não permaneça com a alavanca acionada a metade – evite o elevado desgaste da correia trapezoidal.

Acionar a alavanca do mecanismo de translação:



- **1** Pressione a alavanca de desbloqueio (1) até ao encosto e mantenha-a nessa posição.
- **2** Pressione a alavanca do mecanismo de translação (2) rapidamente até ao encosto e mantenha-a nessa posição.
- Solte a alavanca de desbloqueio (1). O acionamento está acoplado e o eixo do motor roda.
- **3** Desacople o acionamento: solte a alavanca do mecanismo de translação (2).

9. Dispositivos de segurança

Para proporcionar um funcionamento seguro e uma proteção contra utilização inadequada, o aparelho está equipado com vários dispositivos de segurança.



Perigo de ferimentos!

Os dispositivos de segurança não podem ser removidos, ligados em ponte, alterados ou danificados. Se for detetada uma dessas avarias num dos dispositivos de segurança, não será possível colocar o aparelho em funcionamento. Dirija-se a um distribuidor oficial, a STIHL recomenda os distribuidores oficiais STIHL.

9.1 Bloqueio da alavanca do mecanismo de translação

Por motivos de segurança, a alavanca do mecanismo de translação está bloqueada mecanicamente, evitando-se dessa forma um acionamento inadvertido.

Para acionar a alavanca do mecanismo de translação, é necessário pressionar previamente a alavanca de desbloqueio. (⇒ 8.4)

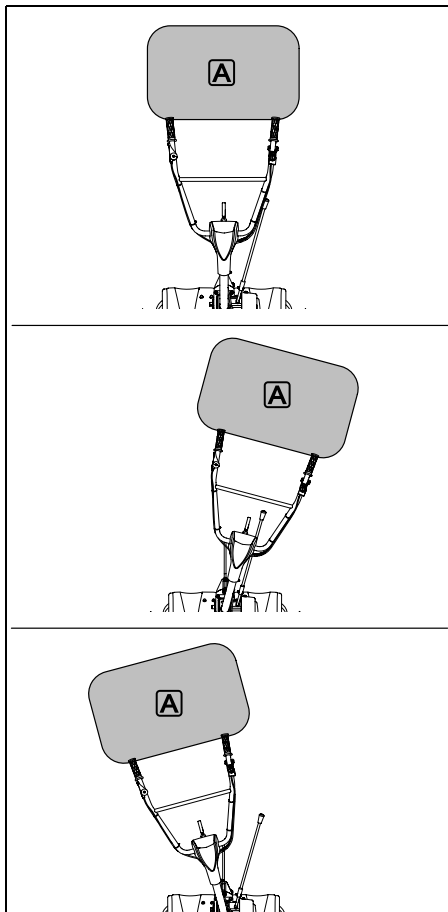
9.2 Dispositivos de proteção

A moto-enxada está equipada com dispositivos de proteção que evitam um contacto inadvertido com as ferramentas de trabalho e oferecem uma proteção contra objetos projetados.

Entre estes, incluem-se as chapas de resguardo laterais e o guiador corretamente montado.

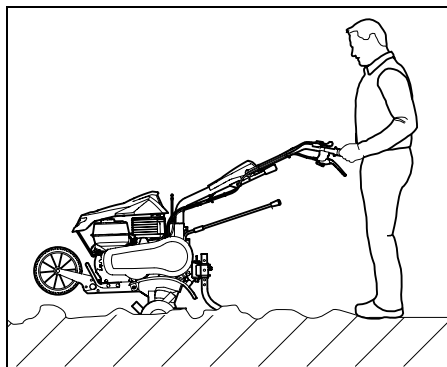
10. Instruções para trabalhar

10.1 Área de trabalho do utilizador



- Por motivos de segurança, o utilizador tem de se manter sempre dentro da área de trabalho (área cinzenta **A**) durante todo o período de funcionamento (com o motor de combustão a trabalhar).
- A moto-enxada só pode ser utilizada por uma pessoa. Terceiros deverão afastar-se da zona de risco.

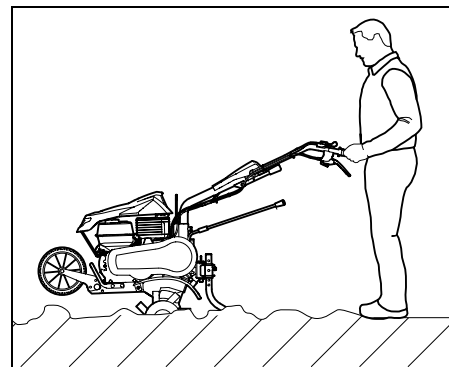
10.2 Posição de trabalho do aparelho



- A moto-enxada só pode ser colocada em funcionamento quando estiver pousada no solo (motor de combustão para cima). Durante todo o período de funcionamento, guie a moto-enxada o mais possível na horizontal e evite fortes inclinações ou viragens.

10.3 Postura corporal ideal durante o trabalho

A postura ideal durante o trabalho protege contra um cansaço rápido.



Como tal, o aparelho (ajuste da altura do guiador, ajuste da espora de travagem) deverá ser ajustado de modo que seja possível assumir uma postura (costas) direita durante todo o período de trabalho.

Postura ideal:

- Costas esticadas
- Pernas esticadas
- Antebraços ligeiramente inclinados para baixo

11. Colocar o aparelho em funcionamento

11.1 Medidas preparatórias



Perigo de ferimentos!

Siga as instruções de segurança do capítulo "Para sua segurança" (⇒ 4.) e familiarize-se com os elementos de comando da moto-enxada. (⇒ 8.)

- Verifique o nível de óleo do motor e abasteça. (⇒ 7.13), (⇒ 7.14), (⇒ 7.15)

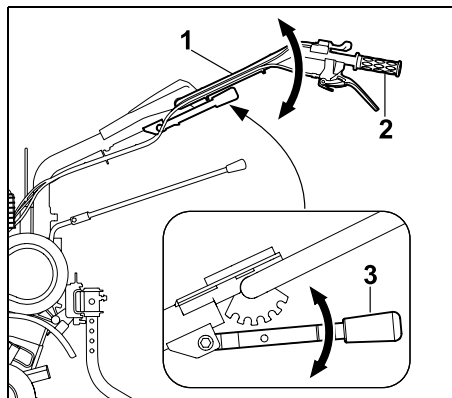
11.2 Ajuste da altura da parte superior do guidador

É possível ajustar a altura da parte superior do guidador em 5 níveis diferentes.



Perigo de esmagamento!

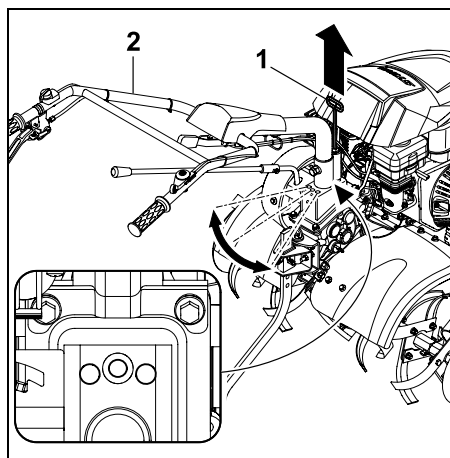
Ao acionar a alavanca de desbloqueio (ajuste da altura), há o perigo de entalamento. Preste atenção às peças móveis!



- Com uma mão, agarre bem e segure na parte superior do guidador (1) pela pega (2).
- Com a segunda mão, puxe a alavanca de desbloqueio (ajuste da altura) (3) para baixo e mantenha-a nessa posição.
- Coloque a parte superior do guidador (1) na posição pretendida.
- Deixe a alavanca de desbloqueio (ajuste da altura) (3) engatar totalmente para cima e certifique-se de que a parte superior do guidador está fixa.

11.3 Ajuste lateral do guidador

O guidador pode ser fixado lateralmente em 3 posições.



- Com uma mão, segure a parte superior do guidador (1) numa pega.
- Puxe a alavanca de desbloqueio (ajuste lateral do guidador) (2) para cima com a mão.
- Coloque o guidador na posição pretendida.
- Solte a alavanca de desbloqueio (ajuste lateral do guidador) (1) e permita que engate numa das 3 posições.
- Verifique o correto assentamento do guidador.

11.4 Roda de transporte

Com o auxílio da roda de transporte colocada na posição de transporte, a moto-enxada pode ser transportada, sendo empurrada ou puxada (levantando ligeiramente).



Perigo de ferimentos!

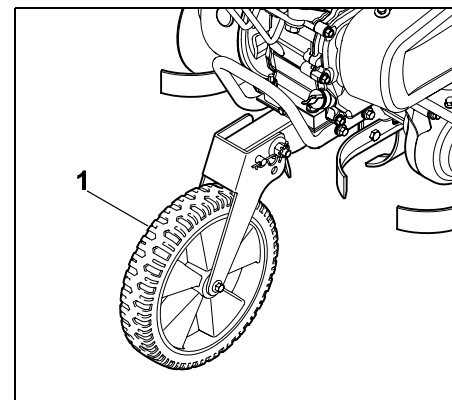
Quando a roda de transporte se encontra na posição de trabalho (rebatida para cima) e a cavilha não está montada com o gancho de mola, a roda de transporte pode, em determinadas circunstâncias, cair.



Perigo de esmagamento!

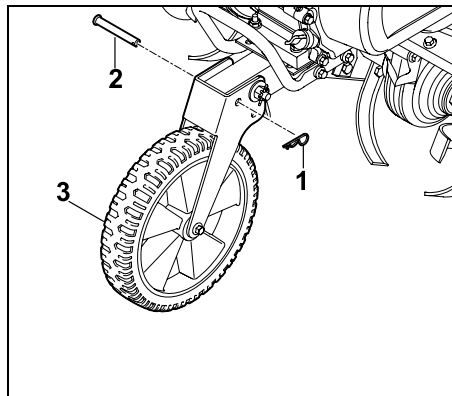
Ao mudar a posição da roda de transporte, há o perigo de entalamento. Preste atenção às peças móveis!

Roda de transporte na posição de transporte:

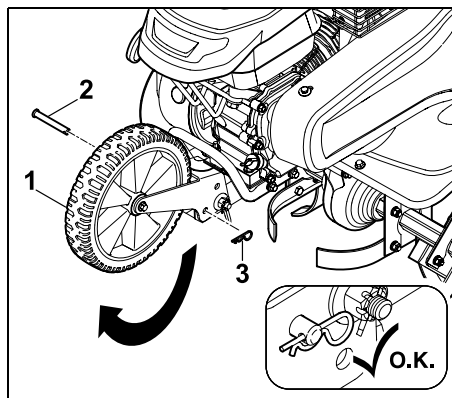


- A roda de transporte (1) é montada conforme ilustrado.
- Para transportar a moto-enxada, segure bem o aparelho pelas pegas com as duas mãos e levante-o. (⇨ 13.1)

Roda de transporte na posição de trabalho:



- Solte o gancho de mola (1) com a cavilha (2) e a roda de transporte (3).



- Rebata a roda de transporte (1) para cima e fixe com a cavilha (2) e o gancho de mola (3).
- Verifique o correto assentamento da roda de transporte.

11.5 Ajustar a espora de travagem

Com a espora de travagem, é regulada a resistência durante os trabalhos no solo e, como tal, a velocidade de avanço. A espora de travagem pode ser ajustada em 6 níveis para uma melhor regulação.

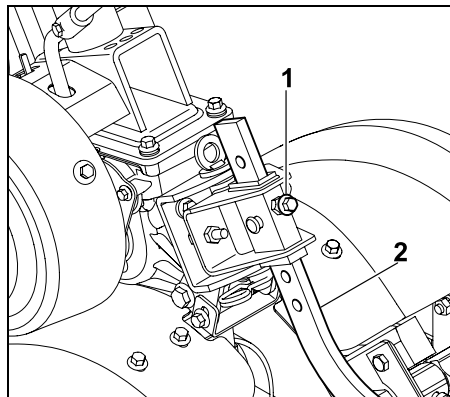


Atenção!

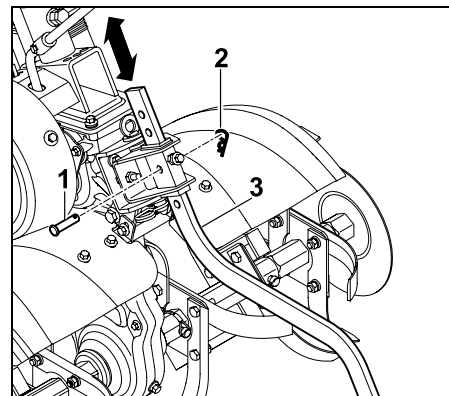
A espora de travagem pode deslizar. Ao ajustar, fixe a espora de travagem.

Ajustar a espora de travagem:

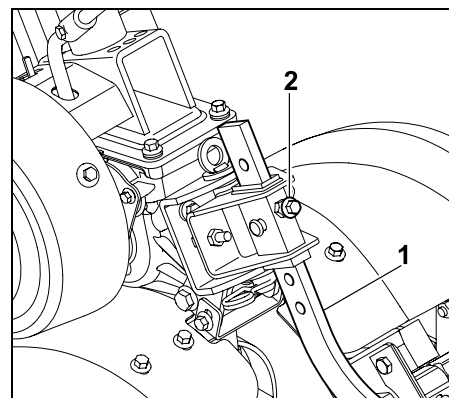
- Coloque a roda de transporte na posição de trabalho. (⇒ 11.4)
Incline a moto-enxada para a frente, garantindo que o aparelho fica numa posição estável e segura.



- Solte o parafuso (1) de modo a poder ajustar a espora de travagem (2).



- Solte a cavilha (1) e o gancho de mola (2).
- Coloque a espora de travagem (3) na posição pretendida e volte a fixar a cavilha (1) e o gancho de mola (2).

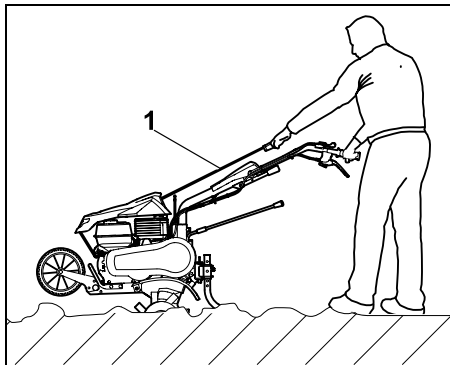


- Prenda a espora de travagem (1) com o parafuso (2).

11.6 Ligar o motor de combustão

- Coloque o interruptor para ligar/desligar na posição 1.(⇒ 8.1)

- Coloque a alavanca de comando do acionamento na posição **0**. (⇒ 8.3)



- Agarre bem na pega do cabo do motor de arranque (1) com uma mão e segure-a.
- Puxe lentamente o cabo do motor de arranque (1) até à resistência de compressão. Em seguida, puxe com força, de forma rápida e num movimento único até ao comprimento do braço. Conduza de novo o cabo do motor de arranque (1) lentamente para dentro, para que possa ser novamente enrolado. Repita o processo até o motor de combustão funcionar.

11.7 Desligar o motor de combustão

- Para desligar o motor de combustão, coloque o interruptor para ligar/desligar na posição **0**. (⇒ 8.1)
O motor de combustão para após um curto período de marcha por inércia.

11.8 Acoplar e desacoplar o mecanismo de translação

A moto-enxada possui dois acionamentos de marcha-à-frente e um acionamento de marcha-atrás.

Durante os trabalhos no solo, o acionamento de marcha-atrás serve exclusivamente para que seja mais fácil libertar a moto-enxada quando esta fica presa. A marcha-atrás não foi concebida para cavar.

- ⚠ Perigo de ferimentos!**
Antes do acoplamento da marcha-atrás, certifique-se sempre de que existe espaço suficiente entre o corpo do utilizador e o guiador.

Acoplar o mecanismo de translação:

- Transporte a moto-enxada para a área a trabalhar com o motor de combustão desligado. (⇒ 13.1)
- Ligue o motor de combustão. (⇒ 11.6)
- Segure na moto-enxada pelas pegas com as duas mãos.
- Acione a alavanca do mecanismo de translação e mantenha-a nessa posição. (⇒ 8.4)
O veio de acionamento com as ferramentas de trabalho montadas começa a rodar de modo que a moto-enxada comece a andar para a frente.

Desacoplar o mecanismo de translação:

- Solte a alavanca do mecanismo de translação (marcha-à-frente). (⇒ 8.4)
O veio de acionamento com as ferramentas de trabalho montadas para.

11.9 Cavar

Ao cavar, o solo é afogado com estrelas de cavar rotativas, sendo preparado para sementeiras, cultivo ou tratamento de plantas.

- ⚠ Perigo de ferimentos!**
Cave apenas em marcha-à-frente. Preste atenção a obstáculos por cima dos quais não seja permitido passar (por exemplo, placas de pedra em passeios).

- Transporte a moto-enxada para a área a trabalhar com o motor de combustão desligado. (⇒ 13.1)
- Coloque a roda de transporte na posição de trabalho. (⇒ 11.4)
- Ligue o motor de combustão. (⇒ 11.6)
- Segure na moto-enxada com as duas mãos pelas pegas e assumo uma posição segura – respeite a área de trabalho do utilizador. (⇒ 10.1)
- Acione a alavanca do mecanismo de translação (marcha-à-frente) e mantenha-a nessa posição. (⇒ 8.4)
As estrelas de cavar começam a rodar. É possível iniciar o processo de cavar.
- Após o trabalho, desacople o mecanismo de translação (⇒ 8.4), desligue o motor (⇒ 11.7) e limpe o aparelho (⇒ 12.2).

12. Manutenção

Perigo de ferimentos!

Antes de todos os trabalhos de manutenção e de limpeza no aparelho, leia cuidadosamente o capítulo "Para sua segurança" (⇒ 4.), especialmente o subcapítulo "Manutenção e reparações" (⇒ 4.7), e siga escrupulosamente todas as instruções de segurança.



Antes de todos os trabalhos de manutenção e de limpeza, retire o conector da vela de ignição!

12.1 Desmontagem da estrela de cavar


Perigo de ferimentos!

Desmonte a estrela de cavar apenas com a ajuda de uma segunda pessoa de modo a evitar que o aparelho caia ou se vire inadvertidamente.

Perigo de ferimentos!

Trabalhe sempre com luvas de modo a evitar ferir-se nas peças do aparelho com arestas vivas.

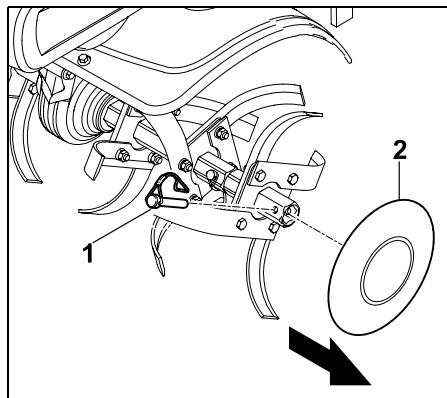


 Se a chaveta junto do cárter da transmissão se soltar, toda a estrela de cavar com o protetor de plantas pode desprender-se do eixo do motor.

A desmontagem dos protetores de plantas ou das estrelas de cavar é feita de ambos os lados da mesma forma.

Desmontar os protetores de plantas:

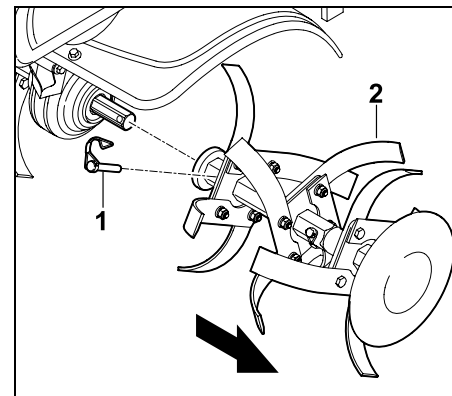
- Deixe o aparelho (motor de combustão, transmissão) arrefecer por completo.
- Levante ligeiramente a moto-enxada com o auxílio de uma segunda pessoa, mantendo-a nivelada.



- Abra o arco de segurança da chaveta (1) e remova a chaveta.
- Retire o protetor de plantas (2).

Desmontar as estrelas de cavar:

- Deixe o aparelho (motor de combustão, transmissão) arrefecer por completo.
- Levante ligeiramente o motor com o auxílio de uma segunda pessoa, mantendo-o nivelado.



- Abra o arco de segurança da chaveta (1) e remova a chaveta.
- Retire a estrela de cavar (2).

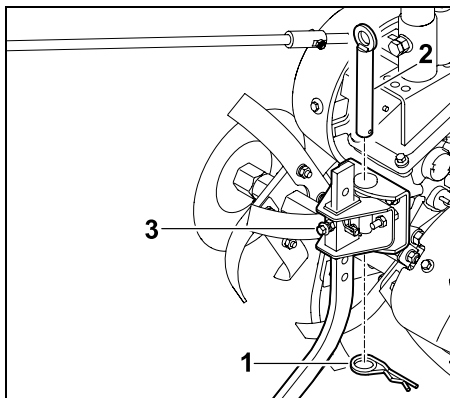
12.2 Limpar o aparelho

Intervalo de limpeza: após cada aplicação

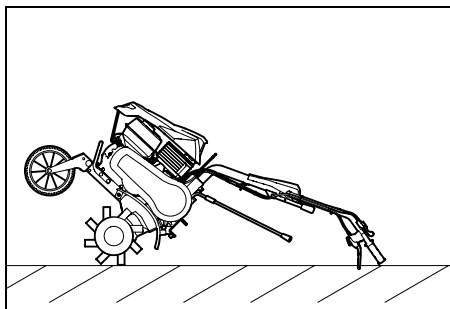
- Limpe todo o aparelho a fundo após cada utilização. O manuseamento cuidadoso protege o aparelho e aumenta a sua vida útil.
- Antes da limpeza, deixe o aparelho arrefecer por completo, remova o conector da vela de ignição e, durante os trabalhos de limpeza na transmissão e nas estrelas de cavar, utilize sempre uma proteção de braços longa e luvas justas.

Posição de limpeza:

- Coloque o aparelho numa superfície com um piso plano e firme.
- Coloque a parte superior do guiador no nível mais baixo.



- Extraia o contrapino (1) e retire a cavilha (2).
- Remova a espora de travagem juntamente com o adaptador (3).



- Pouse o aparelho para trás.

Instruções para a limpeza:

- A posição de limpeza está prevista, no máximo, para a duração da limpeza.
- Remova a sujidade e os resíduos encrostados com uma escova, com um pano húmido ou com uma tala de madeira – não utilize produtos de limpeza agressivos. A STIHL recomenda a utilização de um produto especial de limpeza (por exemplo, o produto especial de limpeza STIHL).

- Nunca dirija jatos de água para o guidador, peças do motor de combustão, juntas de vedação e pontos de apoio. Se o fizer, dará origem a reparações dispendiosas.

• Motor de combustão:

Limpe a sujidade nas alhetas de refrigeração, na roda do ventilador, na área à volta do filtro de ar, no escape, entre outros, de modo a garantir uma refrigeração suficiente do motor de combustão.

- O cárter da transmissão, o mecanismo de translação e a ferramenta de cavar podem ser limpos com o auxílio de um jato de água ou de um aparelho de limpeza de alta pressão.



Evite danos no aparelho!

Caso utilize um aparelho de limpeza de alta pressão, mantenha uma distância **mínima de 1 m** e nunca dirija jatos de água diretamente para os pontos de apoio, para o veio de acionamento e para as juntas de vedação – em particular, não dirija os jatos para a junta de vedação entre o cárter da transmissão e a chapa de resguardo.

12.3 Motor de combustão

Intervalo de manutenção: antes de cada aplicação

- Verificar o nível do óleo do motor (consulte o manual de utilização do motor de combustão)
- Verificar o nível do óleo no filtro de ar em banho de óleo (consulte o manual de utilização do motor de combustão)

Siga as instruções de funcionamento e de manutenção, as quais poderão ser consultadas no manual de utilização do motor de combustão.

12.4 Transmissão

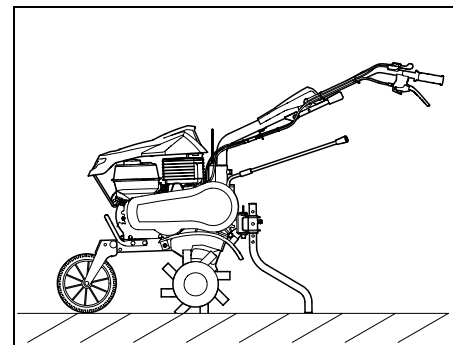
Posição de manutenção:



Evite danos no aparelho!

Certifique-se de que não existe nenhuma fuga de óleo ou gasolina. Para a arrumação, posicione o aparelho na vertical.

- Coloque o aparelho numa superfície com um piso plano e firme.
- Coloque a roda de transporte na posição de transporte. (⇒ 11.4)
- Coloque a espora de travagem no nível mais elevado.



- Coloque a moto-enxada conforme ilustrado, garantindo que se encontra numa posição segura.

Intervalo de manutenção:

Antes de cada utilização:

- Verifique o nível do óleo da transmissão.

Após o primeiro mês ou após 20 horas de funcionamento:

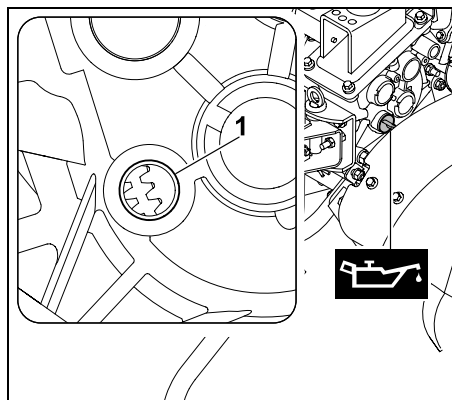
- Mude o óleo da transmissão.

De 6 em 6 meses ou após 100 horas de funcionamento:

- Mude o óleo da transmissão.

Verificar o nível do óleo na transmissão:

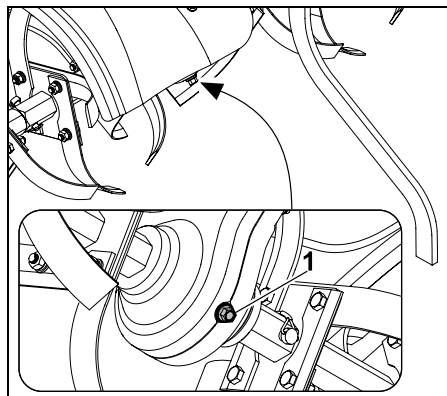
- Coloque o aparelho na posição de limpeza ou de manutenção. (⇒ 12.2)
- Abra o fecho do depósito do óleo da transmissão. (⇒ 7.13)



- O óleo da transmissão não é visível no bocal de enchimento (1): existe demasiado pouco óleo na transmissão - encha com óleo da transmissão.
- O óleo da transmissão é visível no bocal de enchimento (1): existe óleo suficiente na transmissão.

Mudar o óleo da transmissão:

- Coloque o aparelho na posição de limpeza ou de manutenção. (⇒ 12.2)



- Coloque um recipiente adequado para recolher o óleo por baixo do aparelho.
- Abra o fecho do depósito do óleo da transmissão. (⇒ 7.13)
- Abra o bujão de escoamento do óleo (1) e deixe escoar totalmente o óleo da transmissão.
- Enrosque o bujão de escoamento do óleo (1). (20 - 25 Nm)
- Encha com óleo da transmissão novo. (⇒ 7.13)

12.5 Intervalos de manutenção



Evite danos no aparelho!

Solicite a realização dos trabalhos de manutenção da transmissão apenas a um distribuidor oficial.

Manutenção realizada pelo distribuidor oficial:

No caso de utilizadores privados, anualmente

A manutenção da moto-enxada deverá ser efetuada por um distribuidor oficial. A STIHL recomenda os distribuidores oficiais STIHL.

Manutenção efetuada pelo utilizador:

Antes de cada colocação em funcionamento

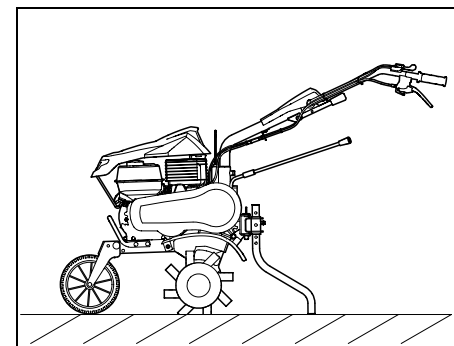
Verifique o nível do óleo do motor (consulte o manual de utilização do motor de combustão)
Verifique o filtro de ar em banho de óleo (consulte o manual de utilização do motor de combustão)
Verifique o nível do óleo da transmissão

Após cada utilização

Limpe o aparelho. (⇒ 12.2)

12.6 Arrumação e imobilização

Guarde a moto-enxada em posição horizontal (roda de transporte na posição de transporte, espora de travagem no nível correspondente).



Guarde o aparelho num compartimento seco, fechado e com pouco pó. Certifique-se de que o aparelho está guardado fora do alcance de crianças.

As eventuais avarias deverão ser sempre reparadas antes da arrumação. O aparelho tem de estar sempre num estado operacionalmente seguro. Mantenha

apertadas todas as porcas, cavilhas e parafusos, e substitua os avisos ilegíveis de perigo e atenção fixados no aparelho. Verifique toda a máquina quanto a desgaste e danos. Substitua peças gastas e danificadas.

No caso de uma imobilização prolongada do aparelho, tenha ainda em conta os seguintes pontos:

- Limpe cuidadosamente todas as peças exteriores do aparelho.
- Esvazie o depósito do combustível.
- Lubrifique generosamente todas as peças móveis com óleo ou massa lubrificante.
- Desenrosque a vela de ignição (consulte o manual de utilização do motor de combustão) e verta para o motor de combustão cerca de 3 cm³ de óleo do motor pela abertura da vela de ignição. Rode várias vezes o motor de combustão sem a vela de ignição (puxando pelo cabo do motor de arranque).



Risco de incêndio!

Devido ao risco de inflamação, mantenha o conector da vela de ignição afastado do orifício da vela de ignição.

- Enrosque novamente a vela de ignição (consulte o manual de utilização do motor de combustão).
- Mude o óleo do motor.
- Cubra o motor de combustão e arrume o aparelho na posição normal.

13. Transporte

13.1 Transportar a moto-enxada



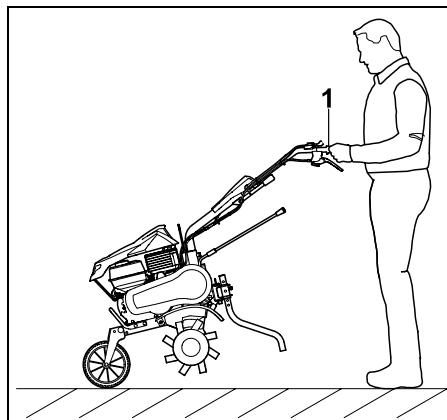
Perigo de ferimentos!

Respeite as instruções de segurança do capítulo "Para sua segurança" (⇒ 4.), em particular a secção "Transporte" (⇒ 4.4). Antes do transporte, desligue o motor de combustão, retire o conector da vela de ignição e vista vestuário de segurança adequado (sapatos de segurança, luvas, fato combinado, mãos e pernas cobertas).

Tenha em conta o peso! (⇒ 18.)

Puxar ou empurrar a moto-enxada:

- Coloque a roda de transporte na posição de transporte. (⇒ 11.4)



- Segure a moto-enxada pelas duas pegas (1) e levante-a até o aparelho ficar apoiado na roda de transporte.

- Puxe ou empurre lentamente (a passo) a moto-enxada. Em pisos nivelados e planos, o aparelho deverá ser empurrado. Em solos acidentados, o mais aconselhável será puxá-lo.



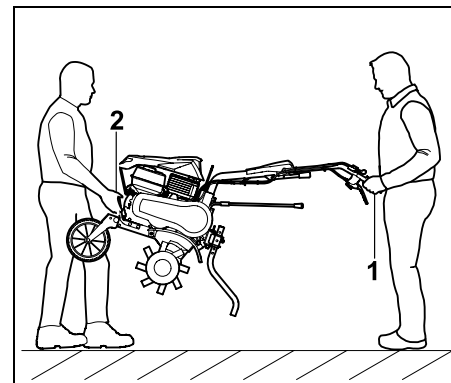
Perigo de ferimentos!

Devido ao elevado peso do aparelho, é necessário ter especial cuidado em degraus, ressaltos, rampas inclinadas e outras saliências.

O utilizador tem de estar sempre acima do aparelho para, em caso de perda de controlo sobre o aparelho, evitar ser igualmente atropelado pelo aparelho – ou seja, para transpor ressaltos e inclinações, empurre o aparelho para baixo ou puxe-o para cima. Em degraus, carregue a moto-enxada com o auxílio de uma segunda pessoa.

Levantar ou carregar a moto-enxada:

- Verifique o correto assentamento da parte superior do guidador.



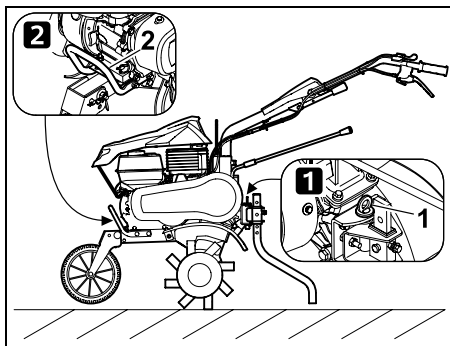
- Levante ou carregue a moto-enxada, pelo menos, com mais uma pessoa e mantenha sempre uma distância suficiente relativamente às estrelas de cavar.

Pontos de transporte:

- pega (1) e pega de transporte (2)

Transportar a moto-enxada numa superfície de carga:

- Transporte a moto-enxada sempre na **vertical** – sobre as estrelas de cavar. Nunca coloque o aparelho de lado.



- Fixe a moto-enxada contra deslizamentos e prenda-a à superfície de carga com cabos ou cintas.

Pontos para prender:

- Fixe a moto-enxada no alojamento da espora de travagem (1).
- Fixe a moto-enxada na pega de transporte (2).

14. Proteção do meio ambiente



As embalagens, o aparelho e seus acessórios são fabricados a partir de materiais recicláveis e deverão ser eliminados como tal.

A eliminação de resíduos de materiais de forma separada e adequada à conservação do meio ambiente promove as possibilidades de reutilização das matérias reaproveitáveis. Por essa razão, depois de terminar o tempo normal de vida útil do aparelho, este deve ser entregue para reciclagem.

14.1 Eliminação

Elimine sempre o óleo antigo (óleo do motor, óleo da transmissão) e o combustível de forma adequada.

Antes de proceder à eliminação, inutilize o motor de combustão. Para isso, deve eliminar nomeadamente o cabo de ignição, esvaziar o depósito e purgar o óleo do motor.

Perigo de ferimentos causados pelas estrelas de cavar!

Nunca deixe uma moto-enxada de jardim desativada sem supervisão. Certifique-se de que o aparelho e as estrelas de cavar estão guardados fora do alcance das crianças.

15. Minimização do desgaste e prevenção de danos

Indicações importantes sobre a manutenção e cuidados do grupo de produtos

Moto-enxadas a gasolina (STIHL MH)

A empresa STIHL exclui-se de toda e qualquer responsabilidade por danos materiais e pessoais causados pelo incumprimento das indicações deste manual de instruções, em especial no tocante à segurança, operação e manutenção, ou danos que ocorram em

consequência da utilização de peças de acoplamento e peças de substituição não permitidas.

Siga imprescindivelmente as seguintes indicações importantes, a fim de evitar danos ou um desgaste excessivo do seu aparelho STIHL:

1. Peças de desgaste

Algumas peças do aparelho STIHL estão sujeitas a um desgaste normal, mesmo quando utilizadas devidamente e, dependendo do tipo e da duração da utilização, necessitam de ser substituídas oportunamente.

Entre outras, incluem-se as seguintes peças:

- Correia trapezoidal
- Estrela de cavar
- Espora de travagem

2. Cumprimento das prescrições deste manual de utilização

A utilização, manutenção e armazenagem do aparelho STIHL devem ser realizadas tão cuidadosamente conforme descrito neste manual de utilização. Todos os danos causados pelo incumprimento das instruções de segurança, de funcionamento e de manutenção são da responsabilidade exclusiva do utilizador.

Isto aplica-se especialmente no caso de:

- Utilização indevida do produto.
- Utilização de produtos de serviço não autorizados pela STIHL (para saber o lubrificante, o óleo da transmissão, a gasolina e o óleo do motor a utilizar, consulte o manual de utilização do motor de combustão).
- Alterações no produto não autorizadas pela STIHL.

- Utilização de peças, aparelhos acopláveis ou ferramentas de corte não autorizados pela STIHL.
- Utilização do produto em eventos desportivos ou concursos.
- Danos resultantes da utilização contínua do produto com peças defeituosas.

3. Trabalhos de manutenção

Todos os trabalhos mencionados no capítulo "Manutenção" têm de ser realizados regularmente.

Na medida em que estes trabalhos de manutenção não possam ser realizados pelo próprio utilizador, um distribuidor oficial dever-se-á encarregar da realização dos mesmos.

A STIHL recomenda a realização de trabalhos de manutenção e reparações apenas por um distribuidor oficial STIHL.

Os distribuidores oficiais STIHL beneficiam de ações de formação regulares e dispõem de informações técnicas.

Se estes trabalhos não forem realizados, poderão ocorrer danos, cuja responsabilidade caberá ao utilizador.

Entre estes, incluem-se:

- Danos por corrosão e outros danos em consequência de um armazenamento indevido.
- Danos no aparelho causados pela utilização de peças de reposição de má qualidade.

- Danos causados por uma manutenção não atempada ou insuficiente ou danos causados por trabalhos de manutenção ou de reparação que não tenham sido realizados nas oficinas de distribuidores oficiais.

16. Peças de reposição comuns

Chaveta (estrelas de cavar):
6250 716 4800

Correia trapezoidal:
6250 711 5000

Estrela de cavar completa direita:
6250 710 0201

Estrela de cavar completa esquerda:
6250 710 0200

Conjunto de reparação (lâmina):
6250 007 1800

17. Declaração de conformidade UE

17.1 Moto-enxadas a gasolina (STIHL MH)

STIHL Tirol GmbH
Hans Peter Stihl-Straße 5
6336 Langkampfen
Áustria

declara sob a sua exclusiva responsabilidade que

Modelo:	Moto-enxada, a gasolina
Marca:	STIHL
Tipo:	MH 600.0
Identificação da série:	6250

satisfaz as disposições aplicáveis das diretivas 2014/30/EU, 2006/42/EC, 2011/65/EU e foi desenvolvida e produzida em conformidade com as versões válidas à data da produção das seguintes normas:
EN 709, EN ISO 14982, EN ISO 3744, ISO 11094

Depósito da documentação técnica:
STIHL Tirol GmbH
Autorização do produto

O ano de fabrico e o número de máquina (número de série) encontram-se indicados no aparelho.

Langkampfen, 02.01.2020

STIHL Tirol GmbH

p. p.



Matthias Fleischer, responsável pela área de Pesquisa e Desenvolvimento

p. p.



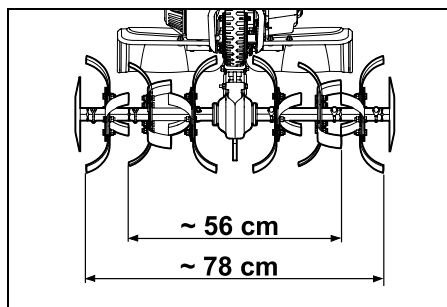
Sven Zimmermann, responsável pela área da Qualidade

18. Dados técnicos

MH 600.0

Identificação de série	6250
Motor de combustão, modelo	Motor de combustão a 4 tempos
Dispositivo de arranque	Arranque por cabo
Tipo de motor	STIHL EHC 600.0
Cilindrada	212 cm ³
Potência nominal à rotação nominal	4,4 - 3600 kW - U/min
Depósito de combustível	3,6 l
Ferramenta	4 elementos de cavar; 2 protetores de plantas
Diâmetro do conjunto de cavar	31 cm
Segundo a diretiva 2006/42/EC:	
Nível de potência acústica medido L_{WA}	99,0 dB(A)
Incerteza K_{WA}	2,4 dB(A)
$L_{WA} + K_{WA}$	101,4 dB(A)
Nível de pressão acústica no local de trabalho L_{pA}	87 dB(A)
Incerteza K_{pA}	3 dB(A)
Valor característico de vibração especificado de acordo com a EN 12096:	
Valor medido a_{hw}	6,90 m/s ²
Incerteza K_{hw}	2,76 m/s ²
Medição de acordo com a EN 20643	

Acionamento	2 velocidades de marcha-à-frente 1 velocidade de marcha atrás
Comprimento	163 cm
Largura	85 cm
Altura	105 cm
Peso	62 kg



18.1 REACH

REACH designa um regulamento da CE sobre registo, avaliação e licença de químicos.

As informações para o cumprimento do Regulamento da REACH (CE) n.º 1907/2006 estão especificadas em www.stihl.com/reach.

19. Localização de falhas

- ✘ Se necessário, dirija-se a um distribuidor oficial, a STIHL recomenda os distribuidores oficiais STIHL.
- 📖 Consulte o Manual de utilização do motor de combustão.

Avaria:

O motor de combustão não arranca

Possível causa:

- Interruptor para ligar/desligar na posição desligada
- O depósito não tem combustível; conduta do combustível obstruída
- O combustível no depósito é de má qualidade, está sujo ou já é velho
- Conector da vela de ignição removido da vela de ignição; o cabo de ignição não está bem ligado à ficha
- A vela de ignição tem fuligem ou está danificada; distância incorreta dos elétrodos
- O filtro de ar em banho de óleo está sujo
- O motor de combustão está "encharcado" devido às várias tentativas de o pôr a trabalhar

Solução:

- Rodar o interruptor para ligar/desligar para a posição ligada (⇒ 8.1)
- Reabastecer com combustível (⇒ 7.14); limpar as condutas do combustível (✘)
- Utilizar combustível de marca novo (gasolina sem chumbo) (⇒ 7.14); limpar o carburador (✘)
- Introduzir o conector da vela de ignição (🔌); verificar a ligação entre o cabo de ignição e a ficha (✘)
- Limpar/substituir a vela de ignição (🔌), (✘); ajustar a distância dos elétrodos (✘)
- Limpar/substituir o filtro de ar em banho de óleo (🧼), (✘)

- Desenroscar a vela de ignição e secá-la, colocar o interruptor para ligar/desligar na posição desligada e puxar o cabo do motor de arranque várias vezes, com a vela de ignição desenroscada (📖)

Avaria:

Dificuldades ao arrancar ou a potência do motor de combustão diminui

Possível causa:

- Água no depósito de combustível e no carburador; o carburador está congestionado
- O depósito do combustível está sujo
- O filtro de ar em banho de óleo está sujo
- A vela de ignição tem fuligem
- Utilizado combustível errado

Solução:

- Esvaziar o depósito de combustível, limpar a conduta de combustível e o carburador (✖)
- Limpar o depósito de combustível (✖)
- Limpar/substituir o filtro de ar em banho de óleo (📖), (✖)
- Limpar/substituir a vela de ignição (📖), (✖)
- Verificar o combustível (📖)

Avaria:

O motor de combustão fica muito quente

Possível causa:

- As alhetas de refrigeração estão sujas
- Nível de óleo do motor de combustão demasiado reduzido
- A superfície do motor de combustão está coberta de terra
- Rotação demasiado elevada

Solução:

- Limpar as alhetas de refrigeração (⇒ 12.2)

- Reabastecer com óleo do motor (⇒ 7.14)
- Retirar a terra do motor de combustão
- Reduzir a rotação (⇒ 8.2)

Avaria:

O motor de combustão funciona de forma irregular

Possível causa:

- O filtro de ar em banho de óleo está sujo
- Utilizado combustível errado
- Combustível insuficiente

Solução:

- Limpar/substituir o filtro de ar em banho de óleo (📖), (✖)
- Verificar o combustível (📖),

Avaria:

Forte geração de fumo

Possível causa:

- Nível do óleo demasiado elevado
- O filtro de ar em banho de óleo está sujo
- Inclinação do aparelho superior a 15°

Solução:

- Ajustar o volume de óleo (📖)
- Limpar/substituir o filtro de ar em banho de óleo (📖), (✖)
- Colocar o aparelho na posição de trabalho horizontal.

Avaria:

Fortes vibrações durante o funcionamento

Possível causa:

- Fixação do motor solta

Solução:

- Apertar os parafusos da fixação do motor (✖)

Avaria:

Potência de trabalho reduzida

Possível causa:

- Estrelas de cavar montadas incorretamente
- Estrelas de cavar gastas
- Espora de travagem incorretamente ajustada
- Correia de acionamento gasta

Solução:

- Montar corretamente as estrelas de cavar (⇒ 7.2), (⇒ 7.3)
- Substituir as estrelas de cavar (✖)
- Ajustar a espora de travagem (⇒ 11.5)
- Substituir a correia de acionamento (✖)

Avaria:

Forte ruído da transmissão

Possível causa:

- Nível do óleo da transmissão incorreto
- Componentes desgastados na transmissão

Solução:

- Verificar o nível do óleo da transmissão (✖)
- Contactar o distribuidor oficial (📖)

Avaria:

O veio de acionamento não roda com a alavanca do mecanismo de translação acionada

Possível causa:

- Cabo tirante avariado
- Correia de acionamento gasta

Solução:

- Verificar ou substituir o cabo tirante (✖)
- Substituir a correia (✖)

Avaria:

Fuga de óleo no motor de combustão/transmissão

Possível causa:

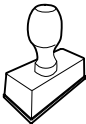
- Componentes desgastados ou danificados no motor de combustão/transmissão

Solução:

- Contactar o distribuidor oficial (✖)

20. Plano de manutenção

20.1 Confirmação de entrega

Modelo: _____
Número de série: <input type="text"/> <input type="text"/> <input type="text"/> <input type="text"/> <input type="text"/> <input type="text"/> <input type="text"/> <input type="text"/>
Data: <input type="text"/> <input type="text"/> <input type="text"/> <input type="text"/> <input type="text"/> <input type="text"/>

Próximo serviço de assistência
Data: <input type="text"/> <input type="text"/> <input type="text"/> <input type="text"/> <input type="text"/> <input type="text"/>

20.2 Confirmação de assistência

No caso de trabalhos de manutenção, faculte este manual de utilização ao seu distribuidor oficial



STIHL.

A realização dos trabalhos de assistência é confirmada nos campos pré-impessos.

 Assistência realizada em

 Data da próxima assistência

Drodzy Klienci!

Dziękujemy za zakup urządzenia marki STIHL. Nasze produkty projektujemy i produkujemy z zachowaniem wysokiej jakości i z uwzględnieniem potrzeb naszych klientów. W ten sposób powstają produkty o wyjątkowej niezawodności także w ekstremalnych warunkach.

STIHL wyróżnia się też wysoką jakością pod względem obsługi serwisowej. Sieć naszych autoryzowanych dealerów gwarantuje kompetentne doradztwo i szkolenia oraz kompleksową obsługę techniczną.

Dziękujemy za okazane zaufanie i życzymy zadowolenia z nabytego produktu STIHL.

Dr Nikolas Stihl

WAŻNE! ZAPOZNAĆ SIĘ PRZED UŻYCIEM I ZACHOWAĆ.

1. Spis treści

Uwagi dotyczące instrukcji obsługi	268
Informacje ogólne	268
Wskazówki dotyczące instrukcji obsługi	268
Opis urządzenia	270
Zasady bezpiecznej pracy	271
Informacje ogólne	271
Tankowanie paliwa – sposób postępowania	272
Odzież robocza i sprzęt ochronny	273
Transport urządzenia	273
Przed rozpoczęciem pracy	273
Praca z urządzeniem	274
Konserwacja i naprawy	276
Przechowywanie urządzenia podczas dłuższych przerw w eksploatacji	277
Utylizacja	278
Objaśnienie symboli	278
Wyposażenie standardowe	280
Przygotowanie urządzenia do pracy	281
Wskazówki montażowe	281
Montaż prawego zespołu roboczego	281
Montaż lewego zespołu roboczego	282
Zamontowanie ogranicznika głębokości	283
Zamontowanie koła transportowego	283
Zamontowanie dolnej części uchwytu kierującego	284
Zamontowanie górnej części uchwytu kierującego	285
Zamontowanie uchwytów osłon blaszanych	286
Zamontowanie osłony blaszanej	286
Zamontowanie dźwigni napędu	286
Zamontowanie osłon	287
Zamocowanie cięgien	287
Olej przekładniowy	288
Paliwo i olej silnikowy	288
Olejowy filtr powietrza	288
Elementy obsługi	289
Przełącznik	289
Dźwignia regulacji obrotów	289
Dźwignia napędu	289
Dźwignia napędu	290
Urządzenia zabezpieczające	291
Blokada dźwigni napędu	291
Urządzenia zabezpieczające	291
Wskazówki dotyczące wykonywania pracy	291
Obszar pracy użytkownika	291
Położenie robocze urządzenia	292
Prawidłowa pozycja ciała podczas pracy	292
Uruchamianie urządzenia	292
Przygotowanie do pracy	292
Regulacja wysokości górnej części uchwytu kierującego	292
Pozioma regulacja uchwytu kierującego	293
Koło transportowe	293
Ustawianie ogranicznika głębokości	294
Uruchamianie silnika spalinowego	294
Wyłączanie silnika spalinowego	294
Włączanie i wyłączanie sprzęgła napędu	294
Gryzowanie gleby	295
Konserwacja	295

Demontaż zespołów roboczych	295
Czyszczenie urządzenia	296
Silnik spalinowy	297
Przekładnia	297
Okresy międzyobsługowe	298
Przechowywanie i przestój	298
Transport	299
Transport glebogryzarki	299
Ochrona środowiska	300
Utylizacja	300
Ograniczanie zużycia i zapobieganie uszkodzeniom	300
Typowe części zamienne	301
Deklaracja zgodności UE	301
Glebogryzarka spalinowa (STIHL MH)	301
Dane techniczne	301
Rozporządzenie REACH	302
Wykrywanie usterek	302
Plan czynności serwisowych	304
Potwierdzenie przekazania	304
Potwierdzenie obsługi serwisowej	304

2. Uwagi dotyczące instrukcji obsługi

2.1 Informacje ogólne

Niniejsza instrukcja obsługi jest **oryginalną instrukcją obsługi** Producenta według dyrektywy WE 2006/42/EC.

Firma STIHL stale udoskonala swoje wyroby i dlatego zastrzega sobie prawo dokonywania zmian dotyczących kształtu, rozwiązań technicznych oraz wyposażenia w dostarczanych wyrobach.

W związku z tym dane i rysunki w tej broszurze nie mogą być podstawą do jakichkolwiek roszczeń.

Niniejsza instrukcja obsługi może ewentualnie zawierać opisy modeli, które nie są dostępne we wszystkich krajach.

Niniejsza instrukcja obsługi jest chroniona prawem autorskim. Wszelkie prawa zastrzeżone. Dotyczy to zwłaszcza prawa do powielania, tłumaczenia i przetwarzania w systemach elektronicznych.

2.2 Wskazówki dotyczące instrukcji obsługi

Rysunki wraz z opisami przedstawiają określone czynności.

Wszystkie symbole graficzne umieszczone na urządzeniu zostały objaśnione w niniejszej instrukcji obsługi.

Kierunek patrzenia

Przyporządkowanie pojęć „w lewo” i „w prawo” w niniejszej instrukcji obsługi: Użytkownik stoi z tyłu za urządzeniem i patrzy w kierunku jazdy do przodu.

Odsyłacz

Odpowiedni rozdział i podrozdział wskazano za pomocą strzałki. Poniżej podano przykład odsyłacza do rozdziału: (⇒ 4.)

Oznaczenie fragmentów tekstu

Instrukcje mogą być oznaczone w sposób opisany w następujących przykładach.

Czynności, które wymagają ingerencji użytkownika:

- Śrubę (1) odkręcić wkrętakiem, nacisnąć dźwignię (2) ...

Ogólne zestawienie czynności:

- wykorzystywanie urządzenia podczas imprez lub zawodów sportowych

Fragmenty tekstu o specjalnym znaczeniu:

Fragmenty tekstu o specjalnym znaczeniu są oznaczone opisanymi poniżej symbolami graficznymi w celu ich dodatkowego wyróżnienia.



Niebezpieczeństwo!

Niebezpieczeństwo wypadku i poważnych obrażeń ciała. Określone zachowanie jest niezbędne lub zabronione.



Ostrzeżenie!

Niebezpieczeństwo zranienia osób. Określone postępowanie zapobiega możliwym lub prawdopodobnym obrażeniom ciała.



Ostrożnie!

Lekkie obrażenia ciała lub szkody materialne, których można uniknąć przez odpowiednie postępowanie.



Wskazówka

Informacja dotycząca lepszego wykorzystania urządzenia i zapobiegania ewentualnym błędom w obsłudze.

Fragmenty tekstu odnoszące się do rysunku:

Kilka rysunków, które są niezbędne podczas korzystania z urządzenia, znajduje się na początku instrukcji obsługi.

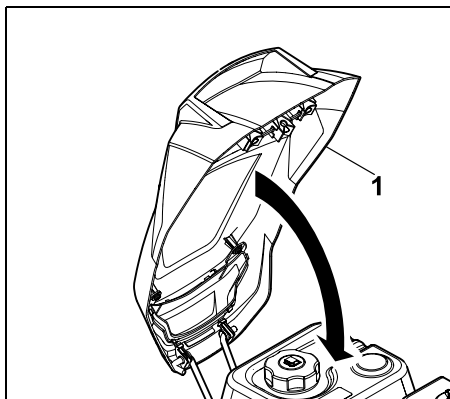
Symbol aparatu fotograficznego ułatwia odnalezienie rysunków do określonych części tekstu w instrukcji obsługi.



Rysunki z fragmentem tekstu:

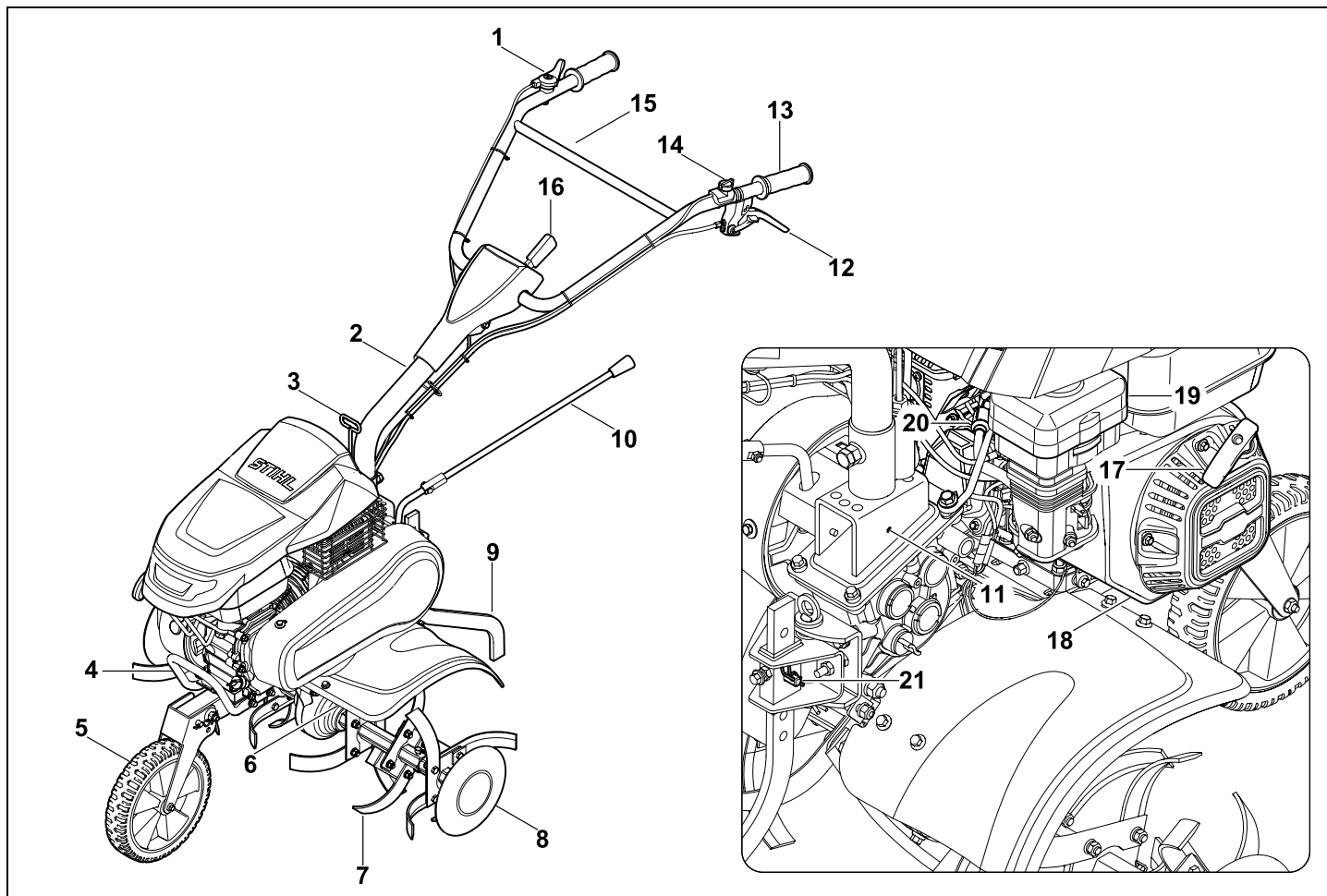
Opisy czynności przedstawionych na rysunku są umieszczone bezpośrednio pod rysunkiem, zawierającym numery odpowiednich części.

Przykład:



Zamknąć osłonę silnika spalinowego (1).

3. Opis urządzenia



- 1 Dźwignia regulacji obrotów
- 2 Dolna część uchwytu kierującego
- 3 Dźwignia odblokowania poziomej regulacji uchwytu
- 4 Uchwyt transportowy
- 5 Koło transportowe
- 6 Osłona blaszana
- 7 Zespoły robocze
- 8 Tarcza ochronna dla roślin
- 9 Ogranicznik głębokości
- 10 Dźwignia napędu
- 11 Tabliczka znamionowa z numerem maszyny
- 12 Dźwignia napędu
- 13 Uchwyt
- 14 Przełącznik
- 15 Górna część uchwytu kierującego
- 16 Dźwignia odblokowania (regulacji wysokości)
- 17 Linka rozrusznika
- 18 Silnik spalinowy
- 19 Olejowy filtr powietrza
- 20 Nasadka świecy zapłonowej
- 21 Sworzeń odblokowujący ogranicznik głębokości

4. Zasady bezpiecznej pracy

4.1 Informacje ogólne



Podczas pracy z urządzeniem należy przestrzegać przepisów bezpieczeństwa pracy.



Przed pierwszym uruchomieniem urządzenia należy uważnie przeczytać instrukcję obsługi.

Przechowywać starannie instrukcję obsługi, aby móc korzystać z niej w przyszłości.

Należy przestrzegać wskazówek dotyczących obsługi i konserwacji zawartych w osobnej instrukcji obsługi silnika spalinowego.

Zachowanie tych środków bezpieczeństwa jest niezbędne w celu zapewnienia bezpieczeństwa użytkownika, zestawienie nie obejmuje wszystkich przypadków. Z urządzenia należy korzystać w sposób rozważny i odpowiedzialny, pamiętając o tym, że osoba obsługująca urządzenie jest odpowiedzialna za wypadki z udziałem osób trzecich i ich mienia.

Prosimy też o dokładne zapoznanie się z elementami obsługi i mechanizmami regulacji oraz prawidłową eksploatacją urządzenia. Użytkownik powinien zwłaszcza wiedzieć, jak można szybko zatrzymać narzędzie robocze i silnik spalinowy urządzenia.

Urządzenie może być używane tylko przez osoby, które przeczytały niniejszą instrukcję obsługi i zapoznały się z jego obsługą. Przed pierwszym uruchomieniem urządzenia jego użytkownik powinien zadbać o odbycie przeszkolenia fachowego i praktycznego. Sprzedawca lub specjalista powinien udzielić użytkownikowi instruktażu na temat bezpiecznej obsługi urządzenia.

Podczas tego instruktażu należy zwłaszcza poinformować użytkownika, że praca przy użyciu urządzenia wymaga szczególnej staranności i koncentracji.

Także w przypadku prawidłowej obsługi tego urządzenia zawsze występują inne zagrożenia.



Niebezpieczeństwo uduszenia!

Niebezpieczeństwo uduszenia się dzieci podczas zabawy z opakowaniem. Opakowania należy przechowywać w miejscach niedostępnych dla dzieci.

Urządzenie wraz z osprzętem może być udostępniane lub wypożyczane tylko osobom, które dokładnie poznały dany model i jego obsługę. Instrukcję obsługi, stanowiącą część urządzenia, należy wraz z nim przekazywać.

Urządzenie może być używane tylko przez wyczerpaną osobę będącą w dobrej kondycji fizycznej i psychicznej. W przypadku problemów zdrowotnych należy zapytać lekarza o możliwość pracy przy użyciu urządzenia. Urządzenia nie wolno obsługiwać po spożyciu alkoholu, zażyciu narkotyków lub leków opóźniających reakcję.

Należy zapewnić, aby użytkownik był zdolny pod względem fizycznym, sensorycznym oraz psychicznym do obsługi urządzenia i pracy z jego użyciem. Jeżeli użytkownik jest do tego zdolny w ograniczonym zakresie pod względem fizycznym, sensorycznym lub psychicznym, to może wykonywać pracę za pomocą urządzenia tylko pod nadzorem odpowiedzialnej osoby lub po instruktażu przeprowadzonym przez tę osobę.

Należy zapewnić, aby użytkownik był pełnoletni lub odbywał naukę zawodu pod nadzorem zgodnie z krajowymi przepisami.

Uwaga – niebezpieczeństwo wypadku!

Glebożyzarka jest przeznaczona do wykonywania zabiegów agrotechnicznych, czyli do siania, uprawy i pielęgnacji roślin. Wolno używać jej tylko w

sposób opisany w tej instrukcji obsługi – nie używać jej niezgodnie z przeznaczeniem! Inne zastosowanie urządzenia nie jest dozwolone i może być niebezpieczne. Następstwem mogą być obrażenia ciała lub uszkodzenie urządzenia.

Z powodu niebezpieczeństwa zranienia użytkownika glebogryzarka nie może być wykorzystywana do takich czynności, jak (zestawienie niepełne):

- praca przy roślinach rosnących na dachu oraz w skrzynkach balkonowych,
- rozdrabnianie ściętych fragmentów drzew i żywopłotów.

Urządzenia nie wolno używać do przewożenia przedmiotów, zwierząt i osób, a zwłaszcza dzieci.

Ze względów bezpieczeństwa każda modyfikacja urządzenia, z wyjątkiem prawidłowego montażu wyposażenia dodatkowego dopuszczonego przez firmę STIHL, jest zabroniona i powoduje utratę gwarancji. Informacji o dopuszczonym wyposażeniu dodatkowym udzielają autoryzowani dealerzy firmy STIHL.

Zabronione jest zwłaszcza dokonywanie jakichkolwiek zmian w urządzeniu zwiększających moc lub prędkość obrotową silnika spalinowego lub elektrycznego.

Należy zachować szczególną ostrożność podczas pracy w miejscach publicznych, parkach, obiektach sportowych oraz podczas eksploatacji w rolnictwie i leśnictwie.



Uwaga! Zagrożenie dla zdrowia spowodowane przez wibracje! Nadmierne obciążenie organizmu przez

drgania może być przyczyną uszkodzenia

układu krążenia lub układu nerwowego, zwłaszcza u osób z chorobami układu krążenia. Należy udać się do lekarza w przypadku wystąpienia objawów, które mogą być spowodowane przez wibracje. Do tych objawów, które występują przede wszystkim w palcach, rękach lub przegubach rąk, należą (zestawienie niekompletne):

- brak czucia,
- bóle,
- osłabienie mięśni,
- przebarwienia skóry,
- nieprzyjemne mrowienie.

Podczas pracy trzymać uchwyt kierujący mocno (ale nie sztywno) dwiema rękami w odpowiednich miejscach.

Czas pracy zaplanować w taki sposób, aby unikać większych obciążeń przez dłuższy czas.

W przypadku korzystania z glebogryzarki zaplanować przerwy w pracy i unikać obsługi urządzenia przez długi czas – długotrwałe działanie wibracji szkodzi zdrowiu.

4.2 Tankowanie paliwa – sposób postępowania



Zagrożenie życia!

Benzyna jest trująca i łatwopalna.

Benzynę należy przechowywać tylko w odpowiednich i sprawdzonych pojemnikach (kanistrach). Zbiorniki paliwa należy bezpiecznie zamknąć przy użyciu korków zamykających, mocno je dokręcając. Ze względów bezpieczeństwa należy wymienić uszkodzone korki wlewu.

Do utylizacji lub przechowywania materiałów eksploatacyjnych, np. paliwa, nie używać butelek po napojach lub podobnych. Osoby, a zwłaszcza dzieci, mogłyby się z nich napić.



Benzynę przechowywać z dala od czynników mogących wywołać zapłon, np. od padających isker, otwartego ognia, płomieni, źródeł ciepła. Nie palić!

Zbiornik paliwa należy napełniać tylko na wolnym powietrzu; w czasie tankowania nie wolno palić.

Przed tankowaniem paliwa wyłączyć i schłodzić silnik spalinowy.

Benzynę należy uzupełniać przed uruchomieniem silnika spalinowego. Nie wolno odkręcać korka zbiornika paliwa lub dolewać paliwa podczas pracy silnika spalinowego lub przy rozgrzanej maszynie.

Nie napełniać nadmiernie zbiornika paliwa!

Ze względu na rozszerzalność cieplną paliwa nie wolno napełniać zbiornika powyżej dolnej krawędzi króćca wlewowego.

Ponadto należy przestrzegać informacji podanych w instrukcji obsługi silnika spalinowego.

W przypadku przelania się benzyny, należy natychmiast oczyścić zanieczyszczoną powierzchnię obudowy; dopiero wówczas można uruchomić silnik spalinowy. Unikać jakichkolwiek prób uruchomienia silnika przed odparowaniem resztek benzyny (wyrzec je do sucha).

Natychmiast wyrzec rozlane paliwo.

Należy zmienić odzież, jeżeli została zanieczyszczona benzyną.



Urządzenia nie wolno przechowywać z napełnionym zbiornikiem paliwa wewnątrz budynku. Powstające opary benzyny mogą zetknąć się z otwartym ogniem i ulec zapłonowi.

Jeżeli istnieje konieczność opróżnienia zbiornika paliwa, należy zrobić to na wolnym powietrzu.

4.3 Odzież robocza i sprzęt ochronny



Przed rozpoczęciem pracy należy założyć mocne obuwie z przeciwpoślizgową podeszwą. Nie wykonywać pracy boso ani np. w sandałach.



Czynności konserwacyjne, czyszczenie oraz transport urządzenia należy wykonywać w rękawicach ochronnych i ze związanymi oraz zabezpieczonymi długimi włosami (za pomocą chusty na głowę, czapki itp.).



Podczas pracy z urządzeniem należy nosić odpowiednią odzież dobrze przylegającą do ciała, tzn. kombinezon, a nie fartuch roboczy. Urządzenie należy obsługiwać, pozbywszy się szalika, krawata, ozdób, taśm i sznurków lub innych luźno zwisających elementów odzieży.

Obracające się części urządzenia mogą zaczeplić o włosy, ubrania albo ich części i je porwać. Może to spowodować poważne obrażenia.



Pracę przy użyciu urządzenia należy wykonywać w nausznikach ochronnych.

4.4 Transport urządzenia

Zawsze należy pracować w rękawicach, aby zapobiec obrażeniom ciała w następstwie dotknięcia ostrych i gorących części urządzenia.

Nie transportować urządzenia z pracującym silnikiem spalinowym. Przed przystąpieniem do transportu wyłączyć silnik spalinowy, odczekać do zatrzymania się narzędzi roboczych i zdjąć nasadkę świecy zapłonowej.

Przed transportem urządzenia należy schłodzić silnik spalinowy i spuścić paliwo.

Należy zwrócić szczególną uwagę na dane zamieszczone w rozdziale „Transport“. Opisano tam sposób podnoszenia lub zamocowania urządzenia. (⇒ 13.)

Urządzenie zawsze powinno być przenoszone przez dwie osoby lub po zapewnieniu wystarczającej pomocy – zwrócić uwagę na miejsca chwytania.

Należy użyć odpowiedniego urządzenia ładunkowego podnoszącego lub rampy ładunkowej.

Urządzenie transportowane wraz z częściami zabezpieczyć na powierzchni ładunkowej za pomocą odpowiednio dobranych elementów mocujących (pasy, liny itp.). Nie przewozić urządzenia bez zabezpieczenia!

Firma STIHL zaleca, aby glebogryzarkę przewozić za pomocą odpowiedniej przyczepy lub na odpowiedniej powierzchni ładunkowej, a nie we wnętrzu pojazdu (np. w bagażniku).

Podczas transportu urządzenia należy przestrzegać krajowych przepisów prawa, a zwłaszcza przepisów dotyczących bezpieczeństwa ładunków i transportu przedmiotów na platformach ładunkowych.

4.5 Przed rozpoczęciem pracy

Urządzenie może być używane tylko przez osoby znające instrukcję obsługi.

Przed uruchomieniem urządzenia sprawdzić szczelność układu paliwowego, a zwłaszcza jego widocznych z zewnątrz części, takich jak zbiornik paliwa, korek wlewu paliwa, złącza przewodów. W przypadku nieszczelności lub uszkodzenia nie uruchamiać silnika spalinowego – **zagrożenie pożarowe!**

Przed uruchomieniem urządzenia zlecić jego naprawę w autoryzowanym serwisie.

Należy przestrzegać przepisów dotyczących czasu pracy urządzeń ogrodowych z silnikiem spalinowym.

Należy dokładnie przeszukać teren, na którym urządzenie będzie używane i usunąć wszystkie duże kamienie, patyki, druty, kości i wszystkie inne przedmioty, które mogą zostać wyrzucone do góry przez urządzenie.

Przedmioty i obiekty ukryte w ziemi (instalacje do zraszania trawników, pale, zawory wody, fundamenty, przewody elektryczne itp.) należy przed pracą wyraźnie oznaczyć i je omijać. Nie należy najechać na takie przedmioty.

Przed użyciem urządzenia należy wymienić wszystkie wadliwe oraz zużyte i uszkodzone części. Należy wymienić na nowe tabliczki ostrzegawcze umieszczone na urządzeniu, jeżeli stały się nieczytelne lub zostały uszkodzone. Autoryzowani dealerzy firmy STIHL mają do dyspozycji zamienne naklejki ostrzegawcze i inne części zamienne.

Przed użyciem urządzenia sprawdzić, czy nasadka świecy zapłonowej jest mocno i dobrze założona na świecę zapłonową.

Można korzystać tylko z urządzenia w dobrym stanie technicznym. Przed każdym uruchomieniem sprawdzić, czy:

- całe urządzenie jest zmontowane zgodnie z instrukcją;
- elementy zabezpieczające (np. dźwignia napędu, listwy ochronne, pokrywy oraz osłony ochronne, uchwyt kierujący i kratka zabezpieczająca) są w dobrym stanie technicznym i prawidłowo działają. Nie należy nigdy używać urządzenia w przypadku braku, uszkodzenia lub zużycia elementów zabezpieczających;
- są zamontowane narzędzia robocze (zespoły robocze), śruby mocujące oraz zawlecзки i czy nie uległy one zużyciu lub uszkodzeniu (zagłębienia, rysy). Zużyte lub uszkodzone części podlegają wymianie;
- narzędzia robocze (zespoły robocze) są mocno i niezawodnie zamontowane;
- działają dźwignie napędu i poruszają się bez oporu;
- korek wlewu paliwa jest dobrze dokręcony;
- zbiornik paliwa, elementy układu paliwowego oraz korek wlewu paliwa są w dobrym stanie technicznym;

- korek wlewu oleju jest prawidłowo nakręcony;
- poziom oleju przekładniowego jest prawidłowy;
- użyte wyposażenie dodatkowe jest zamontowane do urządzenia w sposób kompletny i prawidłowy. Należy zamontować i stosować wszystkie elementy, które należą do zakresu dostawy wyposażenia dodatkowego.

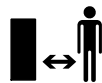
W razie potrzeby wykonać niezbędne czynności lub skontaktować się z Autoryzowanym Dealerem. Zaleca się korzystanie z usług serwisu Autoryzowanego Dealera firmy STIHL.

Lewa i prawa listwa ochronna są dostosowane do określonej szerokości roboczej; muszą być zawsze prawidłowo zamontowane.

Przepchnąć lub przeciągnąć urządzenie do miejsca zamierzonej pracy, korzystając z koła transportowego.

Przed uruchomieniem urządzenia należy usunąć z niego wszelkie przedmioty (narzędzia, szmaty itp.).

4.6 Praca z urządzeniem



Osoby postronne powinny przebywać w bezpiecznej odległości od obszaru zagrożenia! Nie wykonywać czynności roboczych, jeżeli w pobliżu znajdują się zwierzęta lub osoby postronne, a zwłaszcza dzieci.

Uwaga! – Podczas pracy różne obiekty, np. cząsteczki gleby lub kamienie, mogą być wyrzucane w górę lub na boki.

Urządzenie może obsługiwać jednocześnie tylko jedna osoba. Podczas pracy silnika spalinowego użytkownik musi znajdować się w obszarze pracy. (⇒ 10.1)

Podczas pracy urządzenia nie wolno go podnosić, pchać lub ciągnąć za uchwyt transportowy, osłonę blaszaną lub inne części urządzenia – nie powinna tego robić także druga osoba. Wyjątek stanowią uchwyty na uchwycie kierującym.

Zamontowane w urządzeniu urządzenia zabezpieczające nie mogą być usuwane lub mostkowane. Przede wszystkim nie wolno unieruchamiać dźwigni napędu na górnej części uchwytu kierującego (np. przez jej przywiązanie).



Uwaga – niebezpieczeństwo zranienia!

Nie zbliżać rąk lub stóp do obracających się elementów. Należy zawsze zachowywać bezpieczny odstęp ustalony przez uchwyt kierujący. Bezpieczny odstęp odpowiada długości prawidłowo zamontowanego i rozłożonego uchwytu kierującego – nie wolno go modyfikować i uruchamiać urządzenia ze złożonym uchwytem kierującym.

W żadnym wypadku nie należy zamocowywać jakichkolwiek przedmiotów na uchwycie kierującym (np. odzieży roboczej).

Czynności robocze należy wykonywać tylko przy świetle dziennym lub przy dobrym oświetleniu sztucznym.

Nie pracować z urządzeniem podczas deszczu i burzy, a zwłaszcza wyładowań atmosferycznych.

Wilgotne podłoże jest bardziej śliskie, co zwiększa ryzyko wypadku. Należy postępować szczególnie ostrożnie, aby się nie poślizgnąć. Jeżeli jest to możliwe, należy unikać korzystania z urządzenia na wilgotnym podłożu.

Nie należy uruchamiać urządzenia z zamontowanymi zespołami roboczymi na asfalcie, chodniku itp.

Korzystając z urządzenia w pobliżu zboczy, krawędzi terenu, dołów i grobli, należy zachować szczególną ostrożność. Należy zwłaszcza zwrócić uwagę na zachowanie odpowiedniej odległości od takich niebezpiecznych miejsc.

Spaliny:



Zagrożenie dla zdrowia i życia spowodowane zatruciem!

Natychmiast przerwać pracę w przypadku mdłości, bólu głowy, zaburzeń widzenia (np. zmniejszania się pola widzenia), zaburzeń słuchu, zawrotów głowy lub pogorszenia koncentracji. Objawy te mogą być spowodowane między innymi przez zbyt wysokie stężenie spalin.



Pracujący silnik spalinowy urządzenia wytwarza toksyczne spaliny. Zawierają one trujący tlenek węgla (bezbarwny i bezwonny gaz) oraz inne substancje szkodliwe. Nie wolno uruchamiać silnika spalinowego w pomieszczeniach zamkniętych lub słabo przewietrzanych.

Uważać na kierunek wypływu spalin z rury wydechowej. Nie kierować rury wydechowej na osoby.

Uruchamianie urządzenia

Należy uruchamiać urządzenie przy zachowaniu szczególnej ostrożności, zgodnie z instrukcjami podanymi w rozdziale „Uruchamianie urządzenia” (⇒ 11.). Uruchamianie zgodnie z tymi instrukcjami zmniejsza niebezpieczeństwo zranienia.

Niebezpieczeństwo zranienia!

Jeżeli linka rozrusznika szybko powraca, to dłoń i przedramię są przyciągane do silnika spalinowego szybciej, niż można puścić linkę rozrusznika. To nagłe szarpnięcie może spowodować złamania kości, zmiążdżenia i skręcenia stawów.

Zwrócić uwagę na odpowiednią odległość stóp od narzędzi roboczych.

Podczas uruchamiania silnika urządzenie nie może być przechylone.

Podczas uruchamiania silnika nie wolno przyciągać dźwigni napędu.

Praca na zboczach

Na zboczach pracę wykonywać zawsze w poprzek, a nie wzdłuż stoku. Na takim terenie użytkownik nie powinien stać niżej od pracującego urządzenia. W przypadku utraty kontroli nad urządzeniem użytkownik mógłby zostać przez nie najechnany.

Należy zachować szczególną ostrożność w przypadku zmiany kierunku jazdy na zboczu.

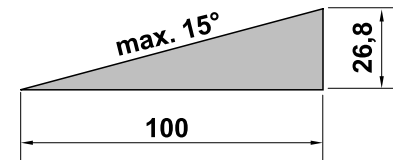
Należy uważać na zachowanie właściwej pozycji podczas pracy na zboczu i nie pracować z urządzeniem na zbyt stromych zboczach.

Podczas pracy na pochyłościach urządzenie może się przewrócić. Ze względów bezpieczeństwa urządzenia nie można używać na zboczach o nachyleniu

przekraczającym 15° (26,8 %).

Niebezpieczeństwo zranienia!

Kąt nachylenia zbocza 15° odpowiada 26,8 cm wzniesienia pionowego, które przypada na 100 cm odległości w poziomie.



Aby zagwarantować wystarczające smarowanie silnika spalinowego podczas eksploatacji urządzenia na zboczach, należy także zwrócić uwagę na informacje podane w dostarczonej instrukcji obsługi silnika spalinowego.

Zastosowanie do pracy:



Niebezpieczeństwo zranienia!

Nie zbliżać rąk lub stóp do wirujących elementów (także z góry i dołu).

Ze względów bezpieczeństwa urządzenie należy obsługiwać oburęcznie – podczas pracy obie ręce muszą znajdować się na uchwycie kierującym. Nie obsługiwać urządzenia jedną ręką.

Głębokość roboczą należy regulować tylko przez nacisk na ogranicznik głębokości.

Szczególną ostrożność należy zachować podczas pracy urządzenia na glebach trudnych do obróbki (np. kamienistych lub twardych) – zmniejszyć prędkość obrotową narzędzi roboczych przy użyciu dźwigni regulacji obrotów.

Urządzenie należy prowadzić, idąc powoli; nie wolno biec podczas eksploatacji urządzenia. Zbyt szybkie prowadzenie

urządzenia może prowadzić do obrażeń ciała spowodowanych potknięciem się, poślizgnięciem itp.

Uwaga – niebezpieczeństwo zranienia!

Należy zachować szczególną ostrożność i uważać zwłaszcza na wystarczającą odległość pomiędzy narzędziami roboczymi (zespołami roboczymi) a stopami podczas zawracania, przyciągania urządzenia do siebie lub przy włączonym biegu wstecznym.

Uwaga – niebezpieczeństwo utraty równowagi!

Przy ruchu urządzenia do tyłu należy zwracać uwagę na przeszkody znajdujące się za plecami.

Jeśli urządzenie ugrzęzło, należy wyłączyć silnik spalinowy i zdjąć nasadkę świecy zapłonowej. Przy pomocy drugiej osoby należy podnieść urządzenie i wyjąć je z ziemi.

Silnik spalinowy należy wyłączyć przed:

- ewentualnym przechyleniem urządzenia na czas transportu;
- przepychaniem lub przeciąganiem urządzenia do miejsca zamierzonej pracy i z powrotem;
- oddaleniem się od urządzenia lub pozostawieniem urządzenia bez nadzoru;
- uzupełnieniem paliwa. Paliwo uzupełniać tylko przy schłodzonym silniku spalinowym.

Niebezpieczeństwo pożaru!

- przepychaniem lub przeciąganiem urządzenia poza miejscem pracy.

Wyłączyć silnik spalinowy i zdjąć nasadkę świecy żarowej:

- przed zdjęciem blokad;

- przed podnoszeniem lub przenoszeniem urządzenia;
- przed transportem urządzenia;
- przed sprawdzaniem i czyszczeniem urządzenia lub przed wykonaniem przy nim innych czynności (np. przed regulacją uchwytu kierującego, rozkładaniem zespołu jezdnego);
- po natrafieniu na przeszkodę lub gdy urządzenie zaczyna nadmiernie drgać. Należy wówczas sprawdzić urządzenie, a zwłaszcza urządzenia robocze (zespoły robocze, mocowanie zespołów roboczych, wałek napędowy), pod względem uszkodzeń i wykonać niezbędne naprawy przed ponownym uruchomieniem urządzenia i rozpoczęciem pracy.



Niebezpieczeństwo zranienia!

Silne drgania są zwykle objawem usterki.

Nie wolno uruchamiać glebogryzarki zwłaszcza w przypadku uszkodzenia lub skrzywienia wałka napędowego oraz uszkodzenia narzędzi roboczych.

W przypadku braku potrzebnej wiedzy wykonanie niezbędnych napraw należy zlecić

specjalistycznemu serwisowi; zaleca się korzystanie z usług serwisu Autoryzowanego Dealera firmy STIHL.

4.7 Konserwacja i naprawy

Przed rozpoczęciem czynności związanych z czyszczeniem, regulacją, naprawą i konserwacją:

- ustawić urządzenie na stabilnym, płaskim podłożu,
- wyłączyć silnik spalinowy i pozostawić do ostygnięcia,
- zdjąć nasadkę świecy zapłonowej.



Uwaga – niebezpieczeństwo zranienia!

Nasadka świecy zapłonowej powinna znajdować się w bezpiecznej odległości od świecy zapłonowej; przypadkowa iskra zapłonowa może spowodować pożar lub porażenie prądem elektrycznym. Niezamierzone zetknięcie się świecy zapłonowej z nasadką świecy zapłonowej może doprowadzić do przypadkowego uruchomienia silnika spalinowego.

Przed czyszczeniem lub konserwacją należy ustawić urządzenie tylko w pozycji poziomej. Nie przechylać urządzenia na boki lub do tyłu, ponieważ może to spowodować uszkodzenia silnika spalinowego i innych części urządzenia wymagające wykonania drogich napraw.

Przed rozpoczęciem czynności konserwacyjnych przy przekładni, silniku spalinowym, kolektorze wydechowym i tłumiku poczekać, aż urządzenie ostygnie. Części urządzenia mogą osiągnąć temperaturę ponad 80° C.

Niebezpieczeństwo poparzenia!

Bezpośredni kontakt z olejem silnikowym może być niebezpieczny; nie wolno go rozlewać.

Firma STIHL zaleca, aby napełnianie układu smarowania olejem silnikowym lub wymianę oleju silnikowego powierzyć Autoryzowanemu Dealerowi.

Regularnie należy sprawdzać całe urządzenie pod względem zużycia i uszkodzeń, zwłaszcza przed jego przechowywaniem (np. przed przerwą

zimową). Ze względów bezpieczeństwa należy natychmiast wymienić zużyte lub uszkodzone części, aby urządzenie zawsze umożliwiała bezpieczną pracę.

Czyszczenie:

Po zakończeniu pracy należy dokładnie wyczyścić całe urządzenie. (⇒ 12.2)

Osadzone pozostałości należy usunąć za pomocą patyczka. Dolną część urządzenia oczyścić przy użyciu szczotki i wody.

Nie wolno używać intensywnych środków czyszczących. Mogą one uszkodzić tworzywa sztuczne i metale, co może pogorszyć bezpieczeństwo pracy urządzenia.

Spód urządzenia (wszystkie części pod osłoną blaszaną) wolno czyścić wysokociśnieniowym urządzeniem czyszczącym lub strumieniem pary. Zachować odległość przynajmniej 1 m i nie kierować strumienia wody bezpośrednio na miejsca ułożyskowania i uszczelki – dotyczy to zwłaszcza uszczelki między obudową przekładni i osłoną blaszaną.

Aby uniknąć pożaru, należy usuwać trawę, słomę, mech, liście lub wypływający smar itp. z okolicy otworów wentylacyjnych, żeber chłodzących i rury wydechowej.

Czynności konserwacyjne:

Można wykonywać tylko czynności konserwacyjne opisane w niniejszej instrukcji obsługi; wykonanie innych czynności należy zlecić autoryzowanemu dealerowi.

Z pytaniami dotyczącymi urządzenia i środków pomocniczych prosimy **zawsze** zwracać się do autoryzowanego dealera. Firma STIHL zaleca, aby prace konserwacyjne oraz naprawy były wykonywane wyłącznie przez

autoryzowanego dealera firmy STIHL. Dla dealerów firmy STIHL organizowane są regularne szkolenia; oferowana jest też informacja techniczna.

Należy stosować tylko narzędzia, wyposażenie dodatkowe i akcesoria dopuszczone przez firmę STIHL do stosowania z tym urządzeniem lub częściami tego samego typu. W przeciwnym razie może zaistnieć niebezpieczeństwo zranienia osób lub uszkodzenia urządzenia. Z pytaniami należy zwrócić się do autoryzowanego dealera.

Oryginalne narzędzia, wyposażenie dodatkowe i części zamienne firmy STIHL są optymalnie dopasowane do urządzenia i do wymagań użytkownika. Oryginalne części zamienne STIHL rozpoznaje się po numerze części zamiennej STIHL, po napisie STIHL i ewentualnie po oznakowaniu części zamiennej STIHL. W przypadku małych części może być tylko oznakowanie.

Ze względów bezpieczeństwa należy regularnie sprawdzać, czy części, którymi przepływa paliwo (przewód paliwa, zawór paliwa, zbiornik paliwa, korek wlewu paliwa, przyłącza itp.) nie są uszkodzone; sprawdzać nieszczelne elementy i w razie potrzeby zlecić wykwalifikowanemu pracownikowi ich wymianę (STIHL poleca Autoryzowanych Dealerów swojej firmy).

Naklejki ostrzegawcze i informacyjne muszą być czyste i czytelne. W przypadku uszkodzenia lub zgubienia naklejek należy zastąpić je nowymi naklejkami dostępnymi u autoryzowanego dealera firmy STIHL. W przypadku zastępowania elementu nową częścią należy na niej nakleić taką samą naklejkę.

Wszystkie nakrętki, śruby i wkręty powinny być dobrze dokręcone dla zachowania gotowości eksploatacyjnej urządzenia.

Nie należy zmieniać ustawionej fabrycznie maksymalnej prędkości obrotowej silnika spalinowego.

Jeżeli podczas prac konserwacyjnych usunięte zostały części lub urządzenia zabezpieczające, należy je niezwłocznie ponownie zamontować.

W przypadku wymiany narzędzi roboczych (zespołów roboczych) zwrócić uwagę na ich typ i zestawienie – dozwolone jest stosowanie tylko wersji dopuszczonych przez firmę STIHL.

4.8 Przechowywanie urządzenia podczas dłuższych przerw w eksploatacji

Przed pozostawieniem urządzenia w zamkniętym pomieszczeniu należy odczekać, aż schłodzi się silnik spalinowy.

Urządzenie z opróżnionym zbiornikiem paliwa i paliwo przechowywać w zamkniętym i dobrze przewietrzanym pomieszczeniu.

Należy zabezpieczyć urządzenie przed nieuprawnionym użyciem (np. przez dzieci).

Urządzenia nie wolno przechowywać w napełnionym zbiornikiem paliwa wewnątrz budynku. Powstałe opary benzyny mogą zetknąć się z otwartym ogniem i ulec zapłonowi.

Jeżeli trzeba opróżnić zbiornik paliwa (np. przed przerwą zimową), należy zrobić to na wolnym powietrzu (np. przez włączenie silnika spalinowego).

Przed przechowywaniem urządzenia (np. przed przerwą zimową) należy je dokładnie wyczyścić.

Przechowywać urządzenie tylko ze zdjętą nasadką świecy zapłonowej.

Przechowywać urządzenie w dobrym stanie technicznym.

Przed przykryciem urządzenia należy pozostawić je do całkowitego schłodzenia.

4.9 Utylizacja

Odpady, takie jak przepracowany olej lub paliwo, zużyte smary, filtry, baterie i podobne części zużywające się, mogą być szkodliwe dla ludzi, zwierząt oraz środowiska naturalnego i dlatego należy je odpowiednio utylizować.

Skontaktować się z firmą zajmującą się recyklingiem lub z Autoryzowanym Dealerem, aby uzyskać informacje na temat prawidłowej utylizacji odpadów. Zaleca się korzystanie z usług serwisu Autoryzowanego Dealera firmy STIHL.

Wyeksploatowane urządzenie należy przekazać do odpowiedniej utylizacji. Należy zwrócić szczególną uwagę na dane zamieszczone w rozdz. „Ochrona środowiska“. (⇒ 14.)

5. Objaśnienie symboli



**Uwaga! –
Niebezpieczeństwo
zranienia!**



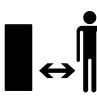
Przed pierwszym uruchomieniem należy przeczytać instrukcję obsługi oraz wskazówki dotyczące bezpieczeństwa i ich przestrzegać.



Założyć nauszники ochronne.



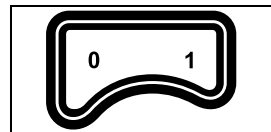
Wirujące narzędzia:
Zachować odpowiednią odległość rąk i stóp od wirujących narzędzi. Pracować tylko z osłonami ochronnymi.



Osoby postronne powinny przebywać w bezpiecznej odległości od obszaru zagrożenia.



Przed konserwacją i czyszczeniem należy zdjąć nasadkę świecy zapłonowej.



Przełącznik

Przed uruchomieniem silnika spalinowego należy obrócić przełącznik do pozycji **1**. W celu wyłączenia silnika spalinowego należy obrócić przełącznik do położenia **0**.

– 0 - Wył.

– 1 - Wł.



Dźwignia napędu

Ze względów bezpieczeństwa przed naciśnięciem dźwigni napędu należy najpierw nacisnąć odpowiednią dźwignię odblokowania. Zapobiega to przypadkowemu naciśnięciu dźwigni napędu.

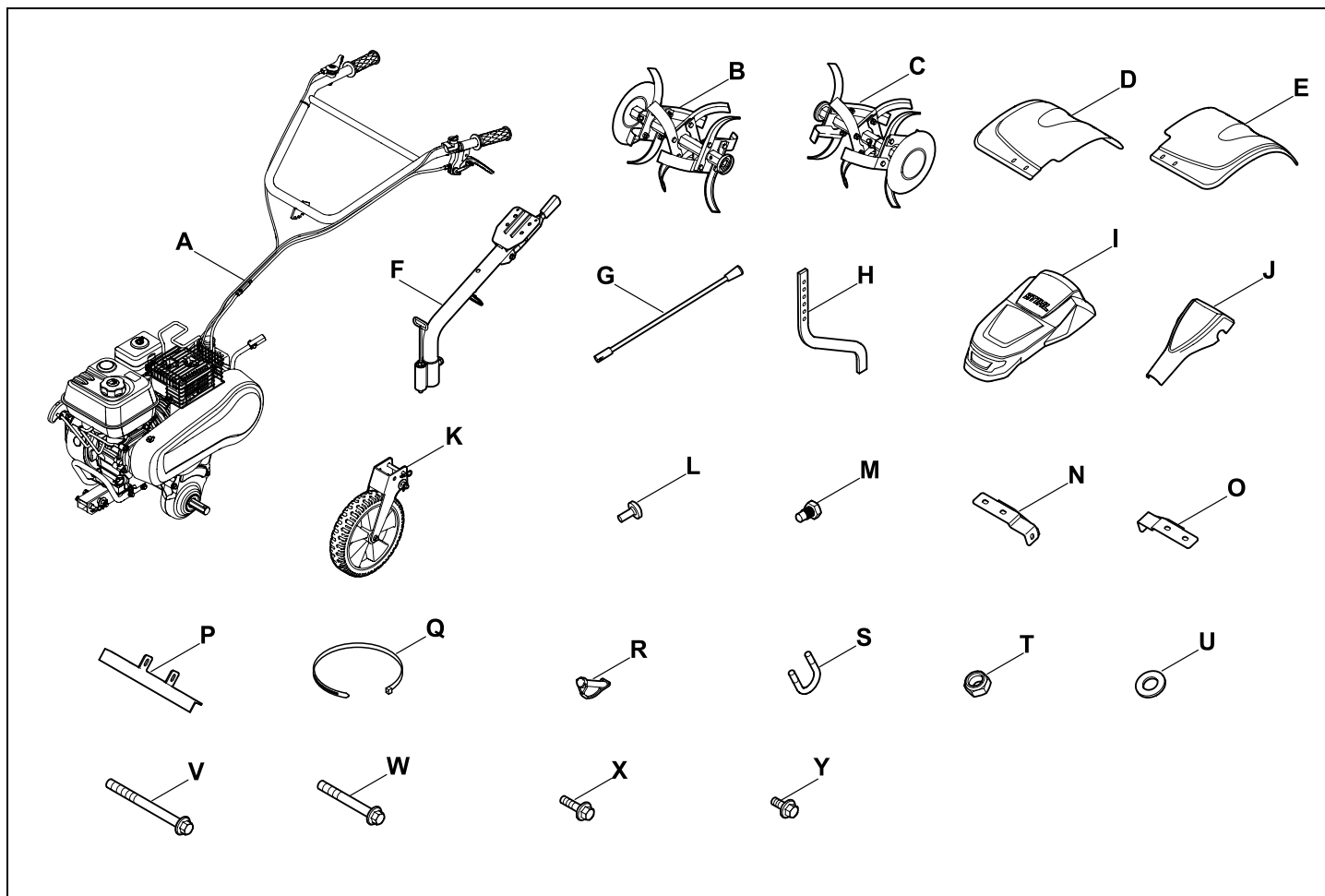


Niebezpieczeństwo poparzenia!
Nie dotykać gorących powierzchni.

1 2 0 R

Symbol	Napęd
0	Bieg jałowy Ustawianie, rozruch silnika spalinowego lub zatrzymywanie urządzenia.
1	Napęd do przodu z małą prędkością Nie włączać podczas rozruchu silnika spalinowego.
2	Napęd do przodu z dużą prędkością Nie włączać podczas rozruchu silnika spalinowego.
R	Napęd wsteczny Nie włączać podczas rozruchu silnika spalinowego.

6. Wyposażenie standardowe



Poz.	Nazwa	Liczba	Poz.	Nazwa	Liczba	Poz.	Nazwa	Liczba
A	Urządzenie zasadnicze	1	C	Pojedynczy zespół roboczy, lewy	1	F	Dolna część uchwytu kierującego	1
B	Pojedynczy zespół roboczy, prawy	1	D	Ośłona blaszana, prawa	1	G	Dźwignia napędu	1
			E	Ośłona blaszana, lewa	1	H	Ogranicznik głębokości	1

Poz.	Nazwa	Liczba
I	Ośłona silnika spalinowego	1
J	Ośłona uchwytu kierującego	1
K	Koło transportowe	1
L	Śruba M5x12	3
M	Śruba specjalna M12	1
N	Uchwyt prawej osłony blaszanej	1
O	Uchwyt lewej osłony blaszanej	1
P	Uchwyt osłony blaszanej	1
Q	Opaska zaciskowa	7
R	Zawlecзка składana	2
S	Obejma kabłąkowa	2
T	Nakrętka zabezpieczająca	15
U	Podkładka	15
V	Śruba M8 x 90	1
W	Śruba M8 x 65	1
X	Śruba M8 x 20	8
Y	Śruba M8 x 16	1
Z1	Śruba M5 x 12	3
Z2	Śruba M12	1
•	Instrukcja obsługi	1
•	Instrukcja obsługi silnika spalinowego	1
•	Narzędzie montażowe	1

7. Przygotowanie urządzenia do pracy

7.1 Wskazówki montażowe



Niebezpieczeństwo zranienia!

Należy zwrócić szczególną uwagę na wskazówki zamieszczone w rozdziale „Zasady bezpiecznej pracy”. (⇒ 4.) Przede wszystkim należy zdjąć nasadkę świecy zapłonowej; wszystkie czynności dotyczące zespołów roboczych i kół należy wykonywać w mocnych rękawicach.

Przestrzegać podanych wartości momentu dokręcania!

Cięgna napędu i ciągnio przyspieszenia są już zamontowane i zamocowane.

Nieprawidłowe zamocowanie cięgien (np. nieprawidłowe ułożenie lub zamocowanie do niewłaściwych dźwigni napędu) może być przyczyną wadliwego działania.

- Wszystkie opisane czynności należy wykonywać na czystym, poziomym, płaskim i twardym podłożu.
- Zwrócić uwagę na położenia montażowe – zawsze uważać na stabilne i bezpieczne ustawienie urządzenia.

- Dokładnie przestrzegać instrukcji dotyczących montażu cięgien, zwłaszcza wszystkie cięgna należy zamocować **opaskami zaciskowymi** do uchwytu kierującego, aby zapobiec uszkodzeniu urządzenia (np. podczas regulacji uchwytu kierującego) lub wadliwemu działaniu.

7.2 Montaż prawego zespołu roboczego



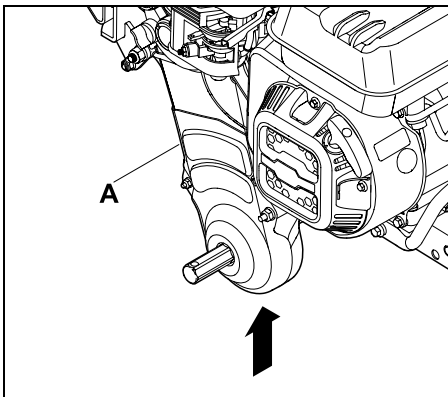
Niebezpieczeństwo zranienia!

Zespoły robocze lub koła zawsze należy montować parami. Nigdy nie montować zespołu roboczego z jednej strony, a koła – z drugiej strony!

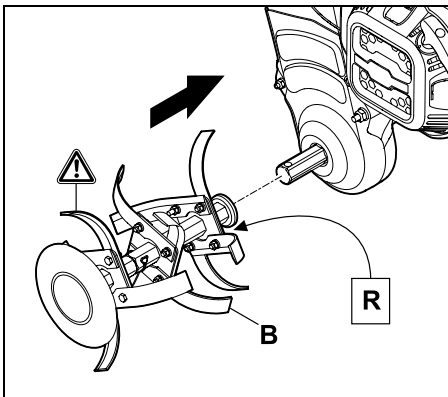


Dokładnie przestrzegać instrukcji montażu. Przestrzegać przede wszystkim kolejności montażu; prawidłowo zamontować zespół roboczy i zawleczkę składaną w opisany sposób. Podczas montowania zawlecзки składanej należy dokładnie przestrzegać pokazanego na rysunku kierunku wkładania i przebiegu kłamy zabezpieczającej. W przypadku nieprawidłowego montażu zawlecзки składanej lub jej przekręcenia może się ona obluzować i zgubić.

Aby uzyskać dobry rezultat pracy, ostrza **zespołów roboczych** muszą być skierowane do **przodu** (nie do uchwytu kierującego) – zwrócić uwagę na oznaczenia.

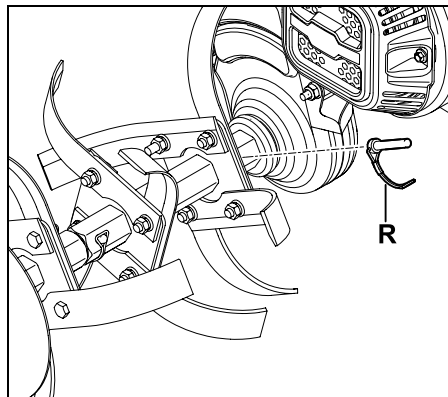


- Urządzenie zasadnicze (A) podnosić tylko przy pomocy drugiej osoby.



i Zespół roboczy jest oznakowany naklejką (R - prawy).

- Ustawić zespół roboczy (B) w taki sposób, aby otwory na jego wałku i wałku napędowym były ustawione w jednej linii.
- Nasunąć zespół roboczy (B) na wałek napędowy.



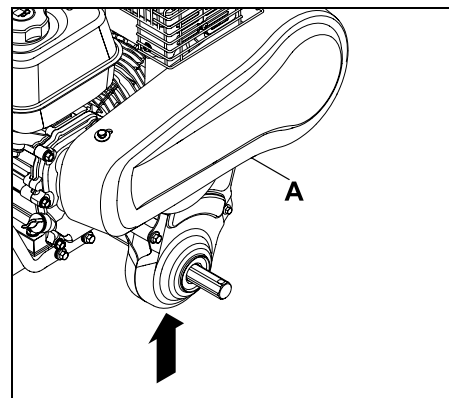
- Przełożyć zawleczkę składaną (R) przez otwór i założyć kłamrę zabezpieczającą.

7.3 Montaż lewego zespołu roboczego

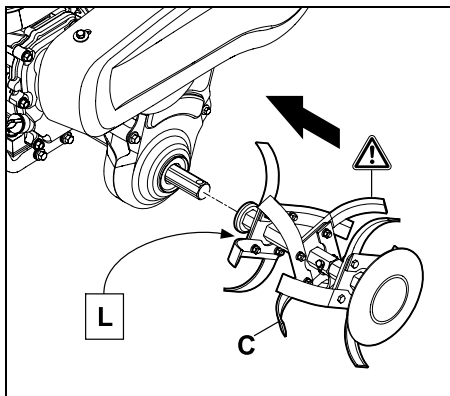
! Niebezpieczeństwo zranienia!
Zespoły robocze lub koła zawsze należy montować parami. Nigdy nie montować zespołu roboczego z jednej strony, a koła – z drugiej strony!

i Dokładnie przestrzegać instrukcji montażu. Przestrzegać przede wszystkim kolejności montażu; prawidłowo zamontować zespół roboczy i zawleczkę składaną w opisany sposób. Podczas montowania zawleczki składanej należy dokładnie przestrzegać pokazanego na rysunku kierunku wkładania i przebiegu kłamry zabezpieczającej. W przypadku nieprawidłowego montażu zawleczki składanej lub jej przekręcenia może się ona obluzować i zgubić.

Aby uzyskać dobry rezultat pracy, ostrza **zespołów roboczych** muszą być skierowane do **przodu** (nie do uchwytu kierującego) – zwrócić uwagę na oznaczenia.

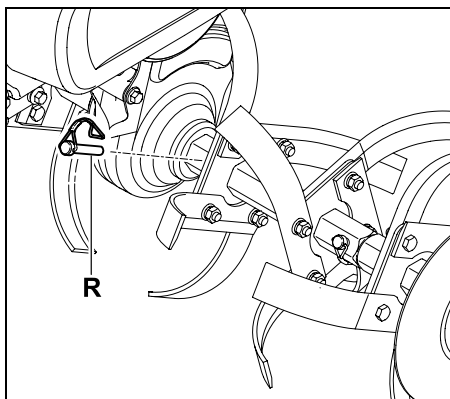


- Urządzenie zasadnicze (A) podnosić tylko przy pomocy drugiej osoby.



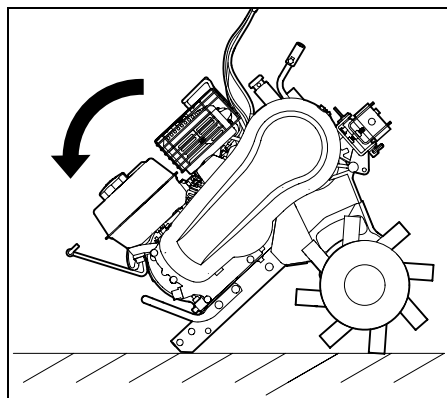
i Zespół roboczy jest oznakowany naklejką (L - lewy).

- Ustawić zespół roboczy (C) w taki sposób, aby otwory na jego wałku i wałku napędowym były ustawione w jednej linii.
- Nasunąć zespół roboczy (C) na wałek napędowy.

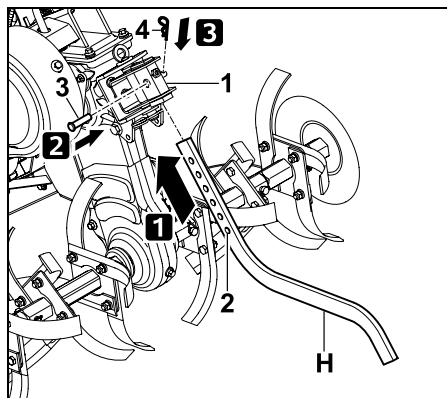


- Przełożyć zawleczkę składaną (R) przez otwór i założyć kłamerę zabezpieczającą.

7.4 Zamontowanie ogranicznika głębokości

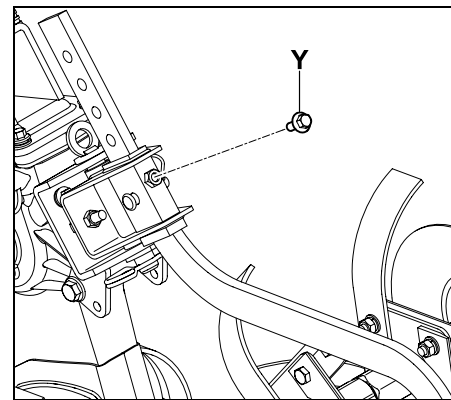


- Przechylić urządzenie zasadnicze do przodu w sposób pokazany na rysunku.



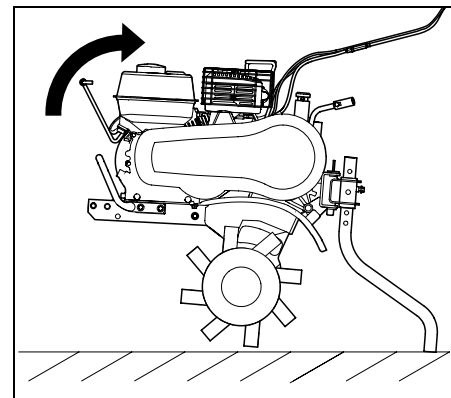
- **1** Wprowadzić ogranicznik głębokości (H) od dołu w adapter (1).
- **2** Zablokować w najniższym otworze (2) za pomocą sworznia (3).
- **3** Zabezpieczyć sworzeń (3) zawleczką sprężystą (4).

- Sprawdzić, czy ogranicznik głębokości (H) jest dobrze zamocowany.

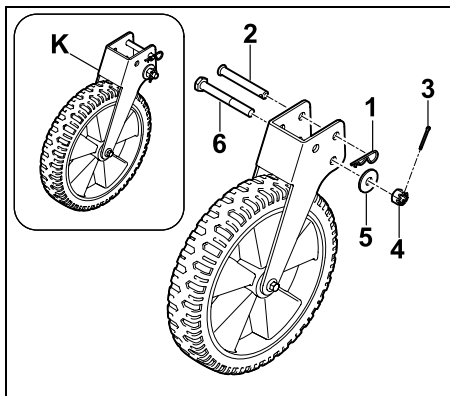


- Unieruchomić ogranicznik głębokości śrubą (Y).

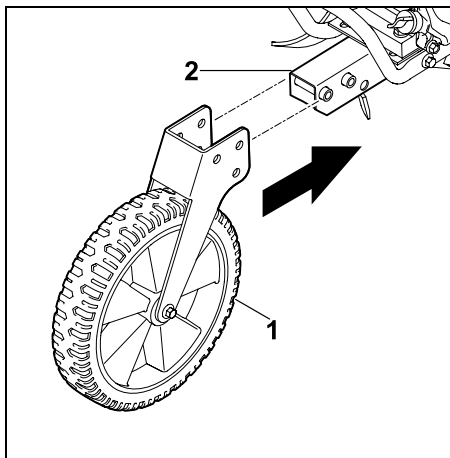
7.5 Zamontowanie koła transportowego



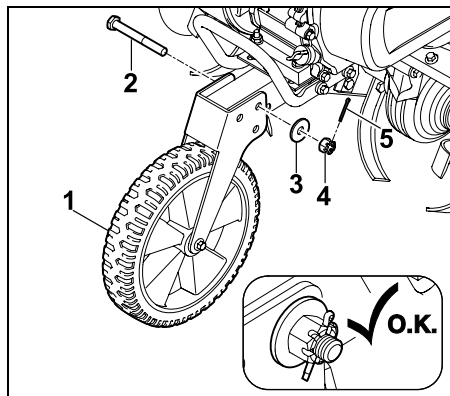
- Przechylić urządzenie zasadnicze do tyłu w sposób pokazany na rysunku i podeprzeć na ograniczniku głębokości.



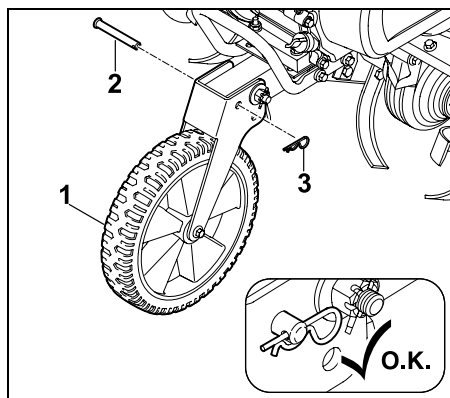
- Wyciągnąć zawleczkę sprężystą (1) i wyjąć sworzeń (2) z koła transportowego.
- Wyciągnąć zawleczkę (3), odkręcić nakrętkę koronową (4) i zdjąć wraz z podkładką (5).
- Wyjąć śrubę (6) z koła transportowego.



- Założyć koło transportowe (1) na ramę (2).

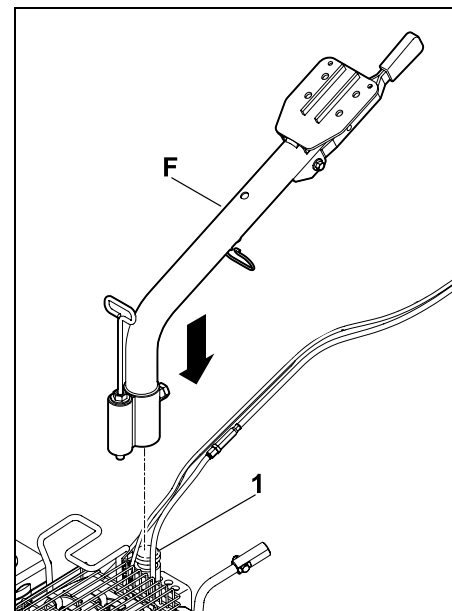


- Zamocować koło transportowe (1) w tylnym otworze za pomocą śruby (2), podkładki (3) i nakrętki koronowej (4).
- Zabezpieczyć nakrętkę koronową (4), rozginając zawleczkę (5).

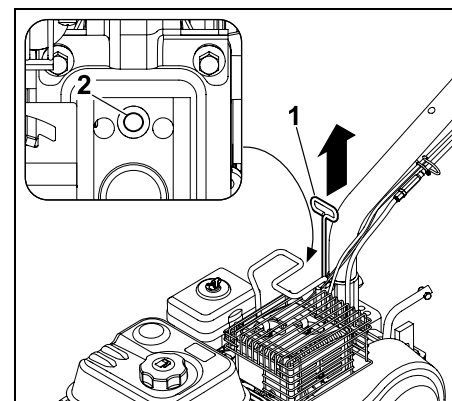


- Dodatkowo zamocować koło transportowe (1) za pomocą sworznia (2) i zawleczki sprężystej (3).

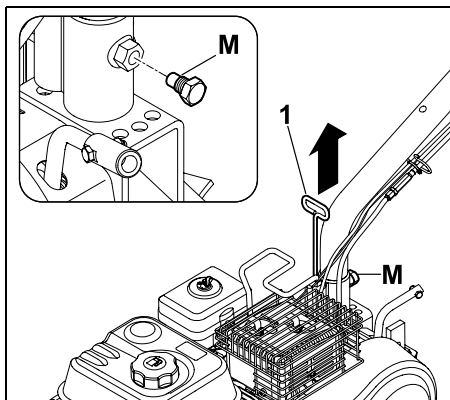
7.6 Zamontowanie dolnej części uchwytu kierującego



- Założyć dolną część uchwytu kierującego (F) na mocowanie (1) na urządzeniu zasadniczym.



- Pociągnąć do góry dźwignię odblokowania poziomej regulacji uchwyty kierującego (1), a następnie doprowadzić do zablokowania w środkowej pozycji (2).



- Zamocować dolną część uchwyty kierującego śrubą (M).

7.7 Zamontowanie górnej części uchwyty kierującego



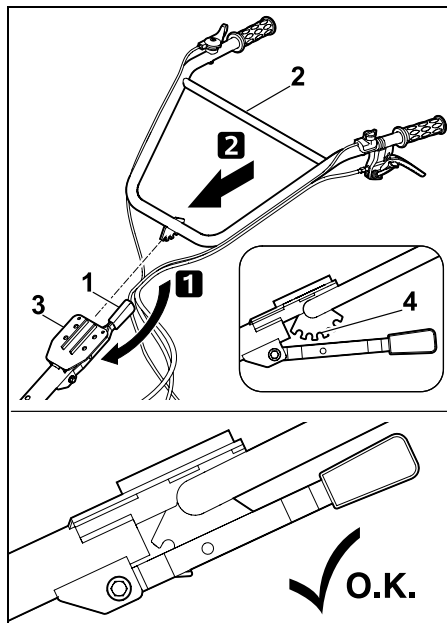
Niebezpieczeństwo zgniecenia!

Podczas przestawiania dźwigni odblokowania regulacji wysokości istnieje niebezpieczeństwo zgniecenia.

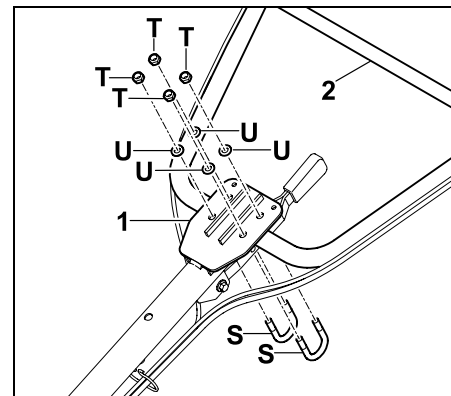
Zwrócić uwagę na elementy ruchome!



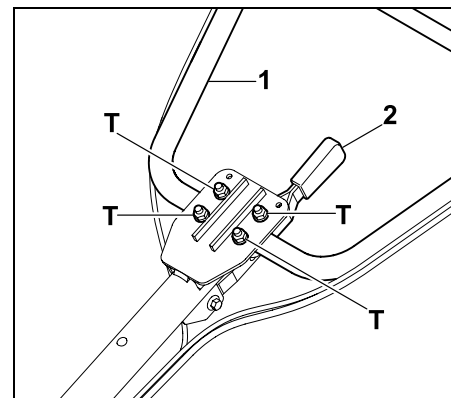
Zwrócić uwagę na prawidłowe położenie cięgien. Nie mogą one ulec splątaniu.



- **1** Przeszawić w dół dźwignię odblokowania regulacji wysokości (1) i przytrzymać.
- **2** Włożyć górną część uchwyty kierującego (2) na dolną część uchwyty kierującego (3).
- Ustawić górną część uchwyty kierującego (2) na środkowym stopniu blokady (4). Zwolnić dźwignię odblokowania regulacji wysokości (1) i doprowadzić do zablokowania się górnej części uchwyty kierującego (2).



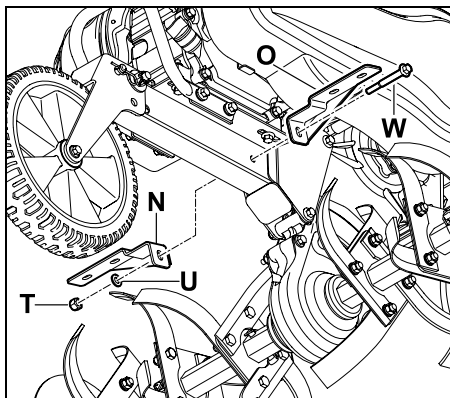
- Włożyć obejmę kabłąkową (S) od dołu w mocowanie na dolnej części uchwyty kierującego (1).
- Zamocować górną część uchwyty kierującego (2) za pomocą obejmy kabłąkowej (S), używając podkładek (U) i nakrętek (T).



- Dokręcić nakrętki (T) w taki sposób, aby umożliwić regulację górnej części uchwyty kierującego (1) po zwolnieniu dźwigni odblokowania regulacji wysokości (2). (Wysokość końca śruby 6,5 - 7,5 mm)

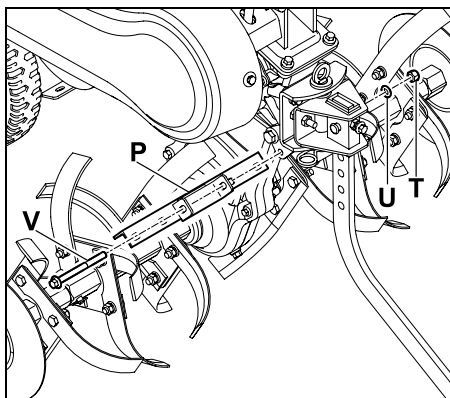
7.8 Zamontowanie uchwytów osłon blaszanych

Zamontowanie przedniego uchwytu osłony blaszanej



- Zamontować przednie uchwyty osłony blaszanej (N, O) wraz ze śrubą (W), podkładką (U) i nakrętką (T).

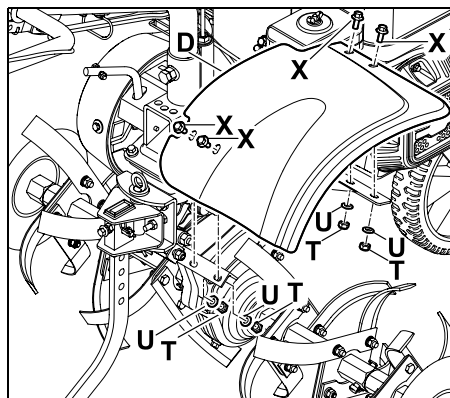
Zamontowanie tylnego uchwytu osłony blaszanej



- Zamontować tylny uchwyt osłony blaszanej (P) wraz ze śrubą (V), podkładką (U) i nakrętką (T).

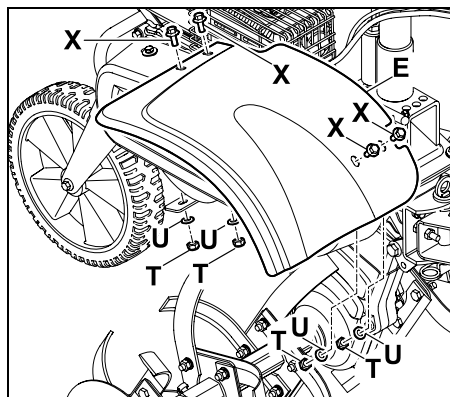
7.9 Zamontowanie osłony blaszanej

Zamontowanie prawej osłony blaszanej



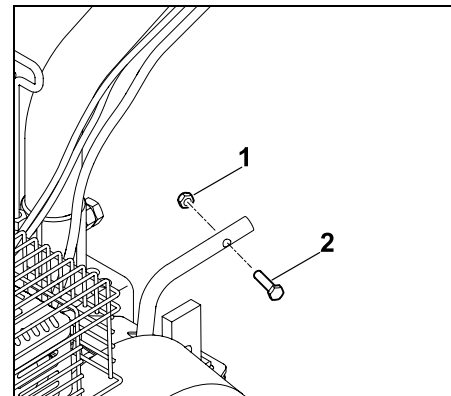
- Zamocować osłonę blaszaną prawą (D) z przodu i tyłu za pomocą śrub (X), podkładek (U) i nakrętek (T) na uchwytach osłony ochronnej.

Zamontowanie lewej osłony blaszanej

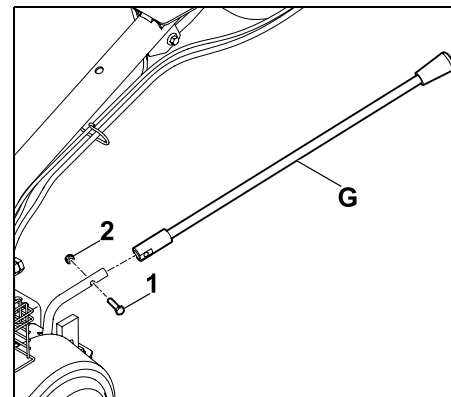


- Zamocować osłonę blaszaną lewą (E) z przodu i tyłu za pomocą śruby (X), podkładek (U) i nakrętek (T) na uchwytach osłony ochronnej.

7.10 Zamontowanie dźwigni napędu

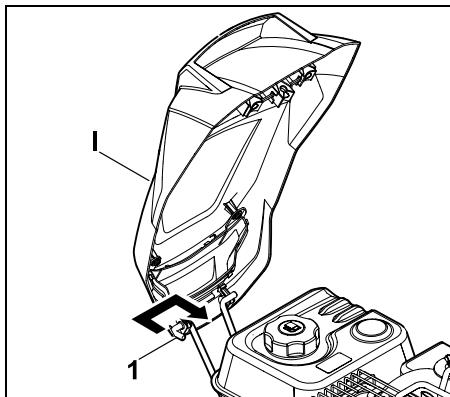


- Wykręcić nakrętkę (1) i śrubę (2) z mocowania dźwigni.

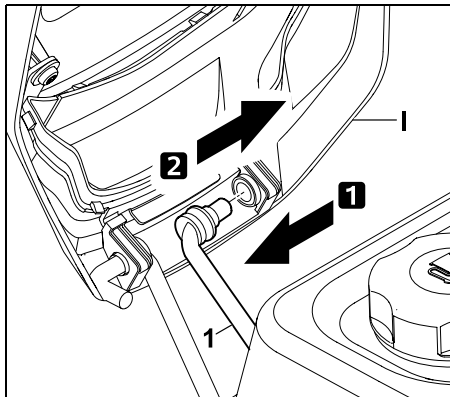


- Założyć dźwignię napędu (G) na mocowanie dźwigni i zamocować śrubą (1) oraz nakrętką (2).

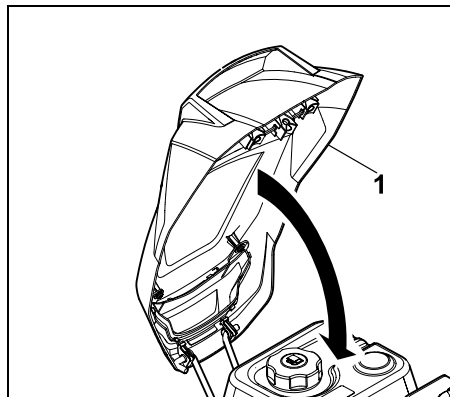
7.11 Zamontowanie osłon



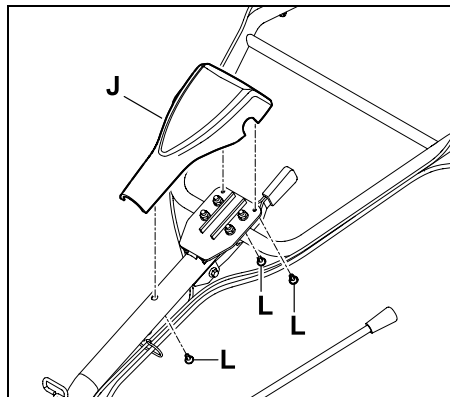
- Założyć osłonę silnika spalinowego (I) na uchwyt (1).



- Naciskać uchwyt (1) do środka w taki sposób, aby osłona silnika spalinowego (I) mogła zostać założona na uchwyt.

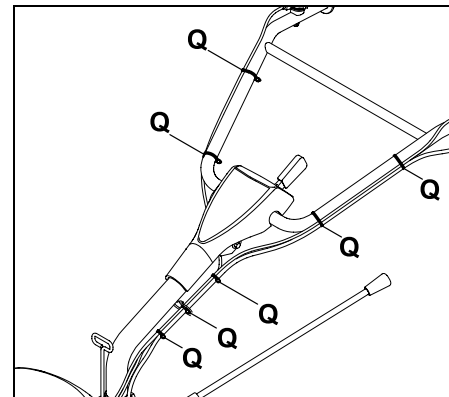


- Zamknąć osłonę silnika spalinowego (1).

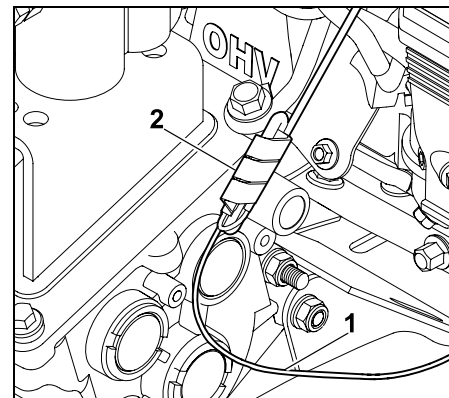


- Ustawić osłonę uchwytu kierującego (J) na uchwycie kierującym i zamocować śrubami (L).

7.12 Zamocowanie cięgien



- Unieruchomić cięgna opaskami zaciskowymi (Q) w równych odstępach na uchwycie kierującym w sposób pokazany na rysunku.

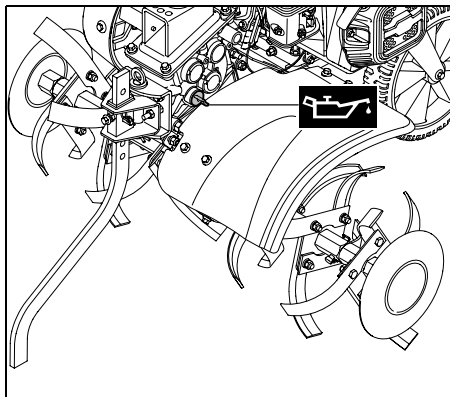


- Unieruchomić cięgno hamulca silnika (1) na urządzeniu za pomocą uchwytu przewodu (2).

7.13 Olej przekładniowy

! Zabezpieczać urządzenie przed uszkodzeniami!

Przed pierwszym uruchomieniem wlać olej przekładniowy. Do wlewania oleju przekładniowego użyć odpowiedniego urządzenia pomocniczego (np. lejka).



Olej przekładniowy:



Nazwa: SAE10W-30

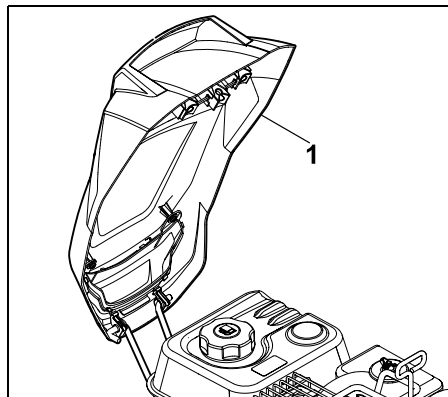
Pojemność: 0,95 l

Regularnie sprawdzać poziom oleju. Unikać zbyt wysokiego i zbyt niskiego poziomu oleju. Przed uruchomieniem silnika spalinowego prawidłowo dokręcić korek wlewu oleju przekładniowego.

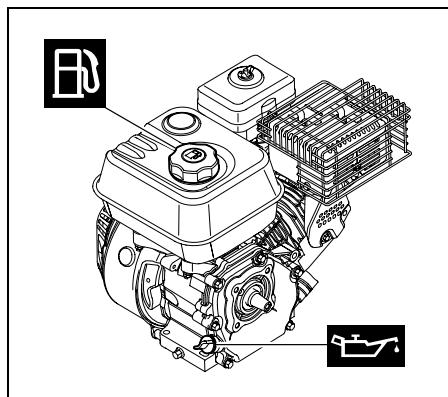
7.14 Paliwo i olej silnikowy

! Zabezpieczać urządzenie przed uszkodzeniami!

Przed pierwszym uruchomieniem wlać olej silnikowy. Do wlewania oleju silnikowego lub paliwa używać odpowiedniego urządzenia pomocniczego (np. lejka).



- Otworzyć osłonę (1) (odchylić do przodu).



Olej silnikowy:



Informacje o rodzaju stosowanego oleju silnikowego i objętości oleju zamieszczono w instrukcji obsługi silnika spalinowego. Regularnie kontrolować poziom oleju (zob. Instrukcja obsługi silnika spalinowego). Unikać zbyt wysokiego i zbyt niskiego poziomu oleju. Przed uruchomieniem silnika spalinowego prawidłowo dokręcić korek zbiornika oleju.

Paliwo:

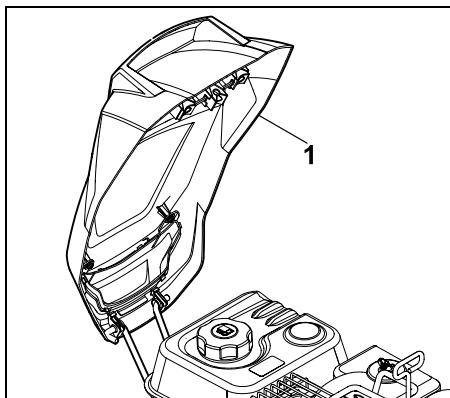
Zalecenie: stosować świeże paliwo dobrej jakości, benzynę bezołowiową. Informacje dotyczące jakości paliwa (liczby oktanowej) podano w Instrukcji obsługi silnika spalinowego.



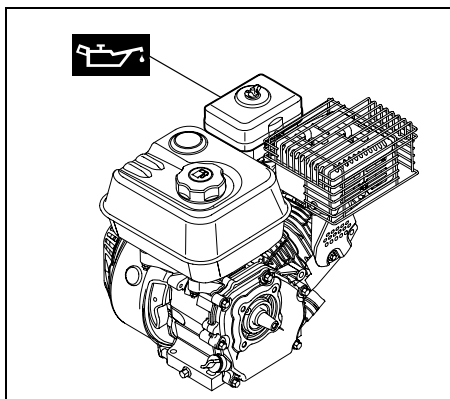
7.15 Olejowy filtr powietrza

! Zabezpieczać urządzenie przed uszkodzeniami!

Przed pierwszym uruchomieniem wlać olej silnikowy. Do wlewania oleju silnikowego używać odpowiedniego urządzenia pomocniczego (np. lejka).



- Otworzyć osłonę (1) (odchylić do przodu).



olej silnikowy w olejowym filtrze powietrza:

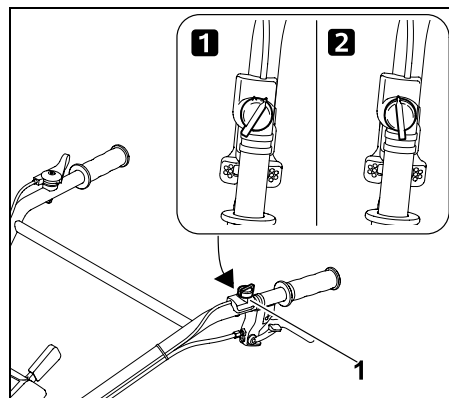
Informacje o rodzaju stosowanego oleju silnikowego i objętości oleju zamieszczono w instrukcji obsługi silnika spalinowego. Regularnie kontrolować poziom oleju (zob. Instrukcja obsługi silnika spalinowego). Unikać zbyt wysokiego i zbyt niskiego poziomu oleju.



Przed uruchomieniem silnika spalinowego prawidłowo dokręcić korek olejowego filtra powietrza.

8. Elementy obsługi

8.1 Przełącznik



Przełącznik (1) ma następujące funkcje:

1 Włączanie:

Podczas uruchamiania silnika spalinowego przełącznik (1) służy za włącznik główny. Jeżeli przełącznik (1) nie zostanie obrócony do położenia 1, to nie będzie można uruchomić silnika spalinowego.

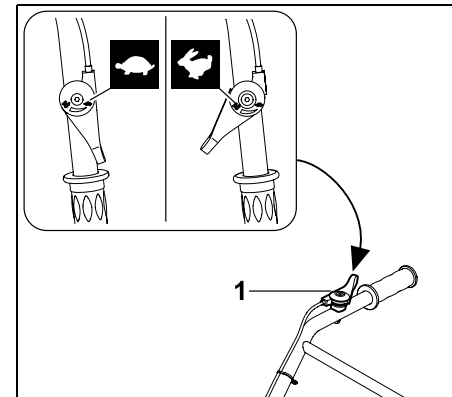
2 Wyłączanie:

Jeżeli przełącznik (1) zostanie obrócony do położenia 0, to silnik spalinowy się wyłączy.

8.2 Dźwignia regulacji obrotów

Dźwignia regulacji obrotów służy do regulacji prędkości obrotowej silnika spalinowego.

Regulacja obrotów:



- Przesunąć dźwignię regulacji obrotów (1) podczas pracy silnika spalinowego.

Prędkość obrotowa silnika:

Szybko

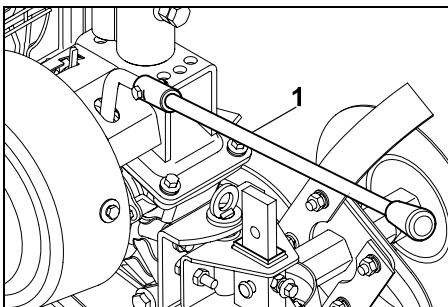


Powoli



8.3 Dźwignia napędu

Urządzenie ma dwa rodzaje napędu do przodu (wolny i szybki napęd do przodu) oraz napęd wsteczny. Ustawia się je dźwignią napędu.



Zależnie od wybranego napędu należy przestawić dźwignię napędu (1) w lewą lub prawą stronę.

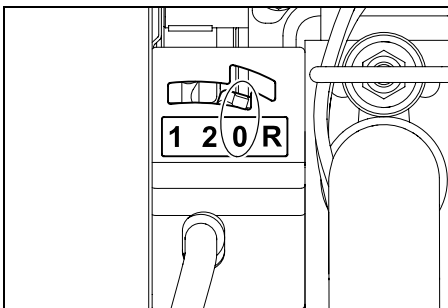
Ustawienia napędu:

Symbol	Napęd
0	bieg jałowy
1	napęd do przodu z małą prędkością
2	napęd do przodu z dużą prędkością
R	napęd wsteczny

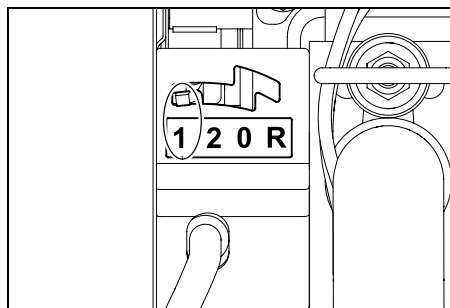


Uwaga!

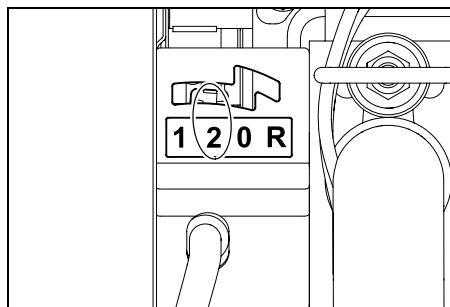
Ustawienia napędu należy zmieniać tylko przy zatrzymanej przekładni i zwolnionej dźwigni napędu. (⇒ 8.4)



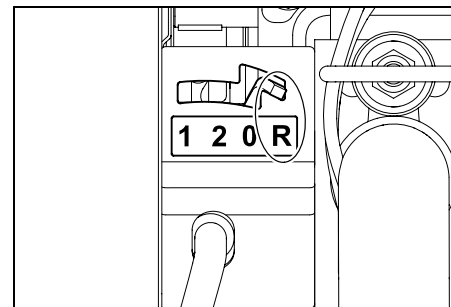
Dźwignia napędu ustawiona w pozycji 0: Ustawienie to wybiera się podczas uruchamiania silnika spalinowego lub w celu zatrzymania glebogryzarki podczas pracy silnika spalinowego.



Dźwignia napędu ustawiona w pozycji 1: Ustawienie to wybiera się w celu uzyskania napędu do przodu z małą prędkością.



Dźwignia napędu ustawiona w pozycji 2: Ustawienie to wybiera się w celu uzyskania napędu do przodu z dużą prędkością.



Dźwignia napędu ustawiona w pozycji R: Ustawienie to wybiera się w celu uzyskania napędu wstecznego.



Aby ustawić napęd wsteczny, należy nieco podnieść dźwignię napędu i przestawić ją w lewo.

8.4 Dźwignia napędu

Po przyciągnięciu dźwigni napędu przy pracującym silniku spalinowym zostanie włączone lub wyłączone sprzęgło napędu – wałek napędowy zacznie się obracać lub zostanie zatrzymany.

Jeżeli glebogryzarka z zamontowanymi zespołami roboczymi lub kołami dotyka ziemi, to dźwignia napędu umożliwi ruch glebogryzarki.

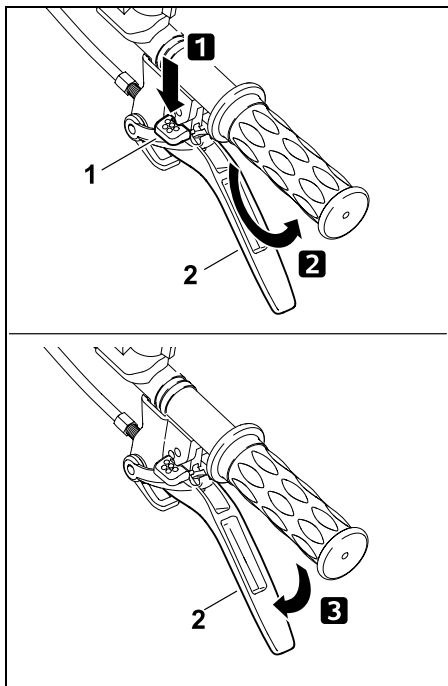
Ze względów bezpieczeństwa dźwignia napędu jest mechanicznie blokowana, aby zapobiec niezamierzonemu włączeniu napędu. (⇒ 9.)



Zabezpieczać urządzenie przed uszkodzeniami!

Dźwignię napędu naciskać szybko i płynnie, nie przytrzymywać dźwigni wciśniętej do połowy – zapobiegać dużemu zużyciu paska klinowego.

Przyciąganie dźwigni napędu:



- **1** Przesunąć dźwignię odblokowania (1) do oporu i przytrzymać.
- **2** Przyciągnąć płynnie do oporu dźwignię napędu (2) i przytrzymać.
- Zwolnić dźwignię odblokowania (1). Sprzęgło napędu zostało włączone i wałek napędowy się obraca.
- **3** Wyłączenie sprzęgła napędu: Zwolnić dźwignię napędu (2).

9. Urządzenia zabezpieczające

Urządzenie zostało wyposażone w wiele urządzeń zabezpieczających, gwarantujących bezpieczną obsługę i zabezpieczających je przed nieprawidłowym użyciem.



Niebezpieczeństwo zranienia!

Urządzeń zabezpieczających nie wolno usuwać, mostkować, zmieniać lub uszkadzać. W przypadku stwierdzenia tego typu usterki w urządzeniach zabezpieczających nie wolno uruchamiać urządzenia. Należy zwrócić się do Autoryzowanego Dealera firmy STIHL.

9.1 Blokada dźwigni napędu

Ze względów bezpieczeństwa dźwignia napędu jest mechanicznie blokowana, aby zapobiec jej niezamierzonemu przyciągnięciu.

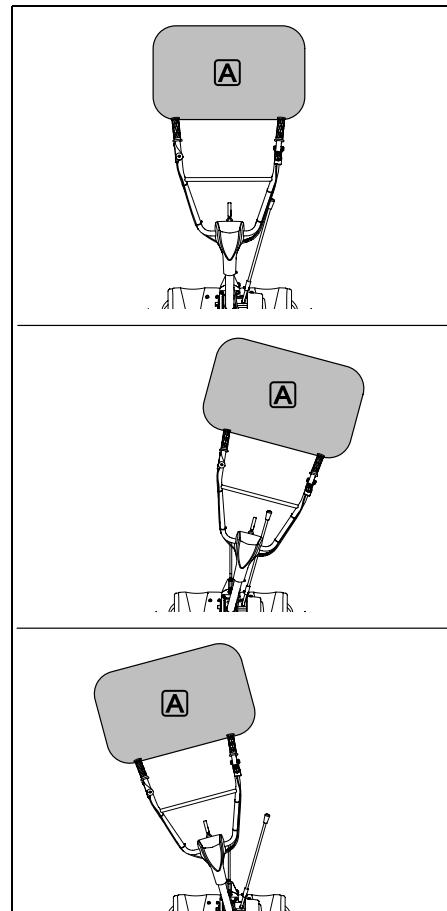
Aby umożliwić przyciągnięcie dźwigni napędu, należy przedtem nacisnąć dźwignię odblokowania. (⇒ 8.4)

9.2 Urządzenia zabezpieczające

Glebogryzarka jest wyposażona w elementy zabezpieczające, które zapobiegają przypadkowemu dotknięciu narzędzi roboczych i chronią przed wyrzucanymi do góry przedmiotami. Należą do nich boczne osłony blaszane i prawidłowo zamontowany uchwyt kierujący.

10. Wskazówki dotyczące wykonywania pracy

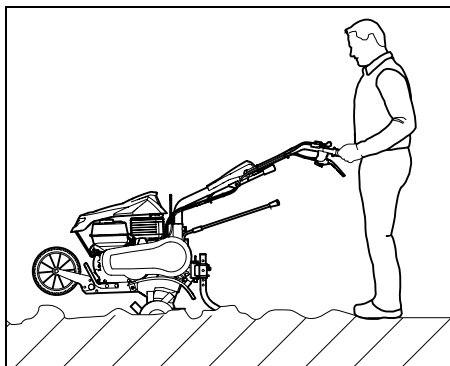
10.1 Obszar pracy użytkownika



- Ze względu na bezpieczeństwo przez cały czas pracy (podczas pracy silnika spalinowego) użytkownik powinien przebywać w obszarze pracy (szara powierzchnia **A**).

- Glebogryzarkę może obsługiwać tylko jedna osoba; osoby postronne powinny przebywać w bezpiecznej odległości od obszaru zagrożenia.

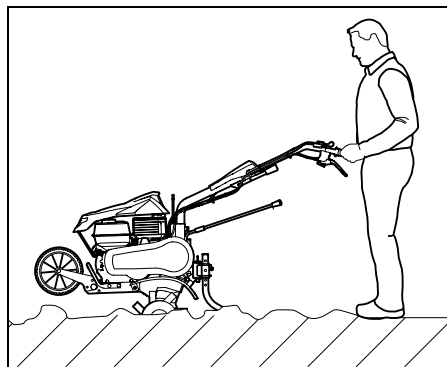
10.2 Położenie robocze urządzenia



- Glebogryzarka może być uruchomiona tylko wtedy, gdy stoi na ziemi (silnik spalinowy u góry). W czasie całej pracy glebogryzarka musi być prowadzona możliwie poziomo. Należy unikać dużych pochyleń i przechyłów.

10.3 Prawidłowa pozycja ciała podczas pracy

Prawidłowa pozycja ciała podczas pracy zapobiega szybkiemu zmęczeniu.



Ustawienia urządzenia (regulacja wysokości uchwyty kierującego, ogranicznika głębokości) powinny umożliwiać zachowanie prostej postawy (wyprostowanych pleców) podczas całej pracy.

Prawidłowa postawa:

- wyprostowane plecy,
- wyprostowane nogi,
- przedramiona lekko opuszczone.

11. Uruchamianie urządzenia

11.1 Przygotowanie do pracy

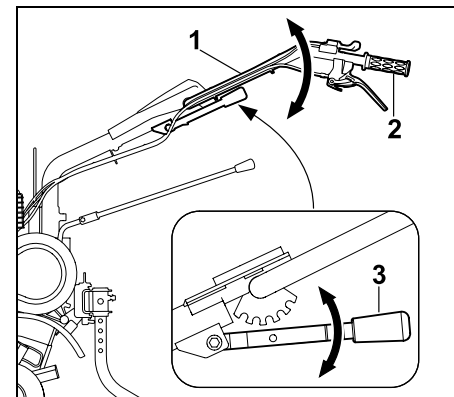
- ⚠ **Niebezpieczeństwo zranienia!** Należy zwrócić szczególną uwagę na wskazówki zamieszczone w rozdziale „Zasady bezpiecznej pracy“ (⇒ 4.) i zapoznać się z elementami obsługi glebogryzarki. (⇒ 8.)

- Sprawdzić poziomy oleju i uzupełnić olej. (⇒ 7.13), (⇒ 7.14), (⇒ 7.15)

11.2 Regulacja wysokości górnej części uchwyty kierującego

Górną część uchwyty kierującego można regulować, wybierając spośród 5 różnych stopni wysokości.

- ⚠ **Niebezpieczeństwo zgniecenia!** Podczas przestawiania dźwigni odblokowania regulacji wysokości istnieje niebezpieczeństwo zgniecenia. Zwrócić uwagę na elementy ruchome!

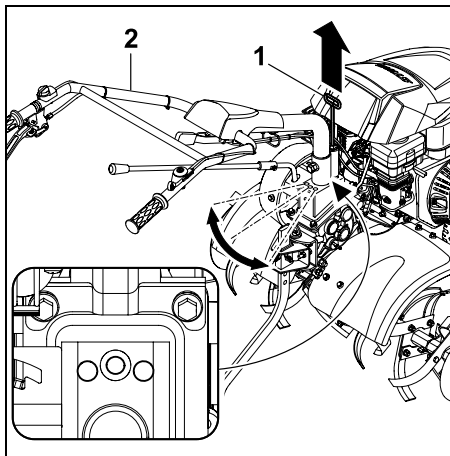


- Jedną ręką mocno chwycić górną część uchwyty kierującego (1) za uchwyt (2) i przytrzymać.
- Drugą ręką przestawić w dół dźwignię odblokowania regulacji wysokości (3) i przytrzymać.
- Ustawić górną część uchwyty kierującego (1) w wymaganym położeniu.

- Doprowadzić do całkowitego zablokowania się dźwigni odblokowania regulacji wysokości (3), przestawiając ją do góry i uważając, aby górna część uchwyty kierującego została unieruchomiona.

11.3 Pozioma regulacja uchwyty kierującego

Uchwyty kierujący można unieruchomić w poziomie w trzech położeniach.



- Przytrzymać górną część uchwyty kierującego (1), chwytając ręką za uchwyty.
- Pociągnąć ręką do góry dźwignię odblokowania regulacji poziomej (2).
- Ustawić uchwyty kierujący w odpowiednim położeniu.
- Zwolnić dźwignię odblokowania regulacji poziomej (1) i zablokować w jednej z 3 pozycji.
- Sprawdzić zamocowanie uchwyty kierującego.

11.4 Koło transportowe

Koło transportowe ustawione w pozycji transportowej umożliwia transportowanie glebogryzarki poprzez jej przepychanie lub przeciąganie (po niewielkim uniesieniu).



Niebezpieczeństwo zranienia!

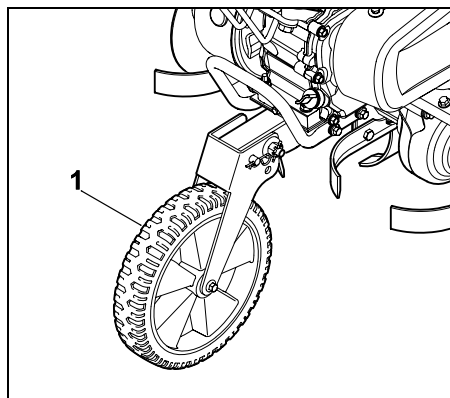
Jeżeli koło transportowe znajduje się w położeniu roboczym (odchylone do góry) i nie zamontowano sworznia z zawleczką sprężystą, to koło transportowe może opaść.



Niebezpieczeństwo zgniecenia!

Podczas zmiany pozycji koła transportowego istnieje niebezpieczeństwo zgniecenia. Zwrócić uwagę na elementy ruchome!

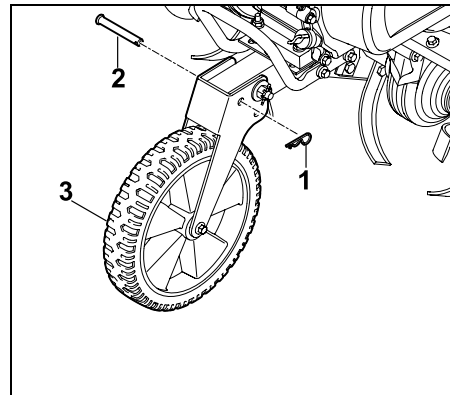
Ustawianie koła transportowego w położeniu transportowym:



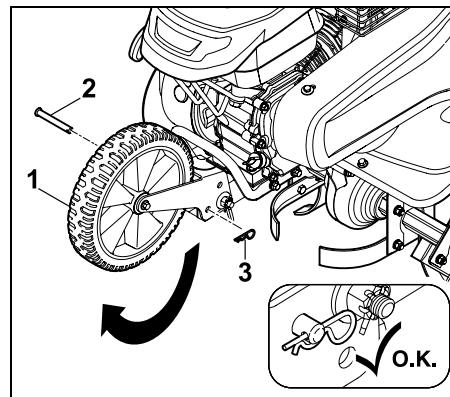
- Koło transportowe (1) jest zamontowane w sposób pokazany na rysunku.

- W celu przetransportowania glebogryzarki należy mocno chwycić urządzenie dwiema rękami za uchwyty i podnieść. (⇒ 13.1)

Koło transportowe w położeniu roboczym:



- Wyjąć zawleczkę sprężystą (1) ze sworzniem (2) z koła transportowego (3).



- Podnieść koło transportowe (1) i zamocować sworzniem (2) oraz zawleczką sprężystą (3).

- Sprawdzić, czy koło transportowe zostało dobrze zamocowane.

11.5 Ustawianie ogranicznika głębokości

Podczas uprawy gleby za pomocą ogranicznika głębokości można regulować opór, a tym samym szybkość przesuwania się urządzenia. Lepszą regulację urządzenia umożliwiają 6 stopnie ustawienia ogranicznika głębokości.

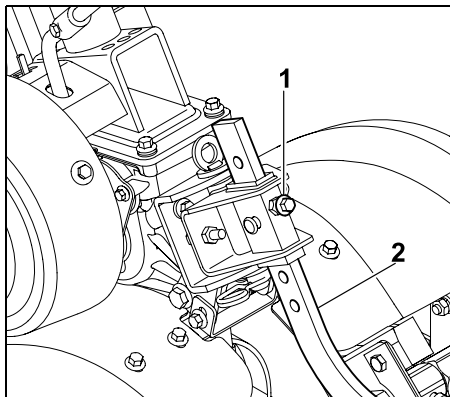


Uwaga!

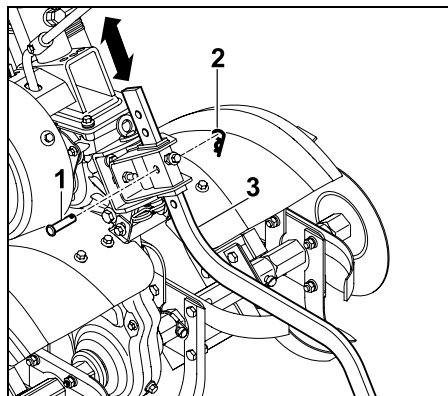
Ogranicznik głębokości może się wysunąć. Podczas przestawiania przytrzymać ogranicznik głębokości.

Regulacja ogranicznika głębokości:

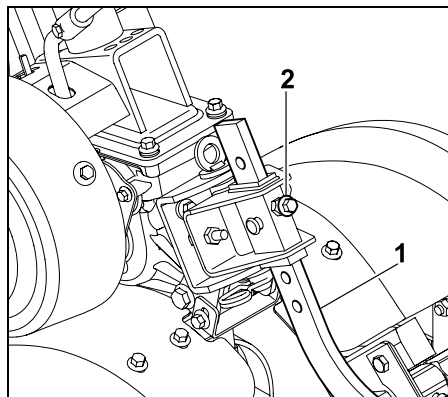
- Ustawić koło transportowe w położeniu roboczym. (⇒ 11.4)
Przechylić glebogryzarkę do przodu, uważając na stabilne i bezpieczne ustawienie urządzenia.



- Odkręcić śrubę (1), aby umożliwić regulację ogranicznika głębokości (2).



- Wyjąć sworznię (1) i zawleczkę sprężystą (2).
- Ustawić ogranicznik głębokości (3) w wybranym położeniu i ponownie zablokować za pomocą sworzni (1) i zawlecзки sprężystej (2).

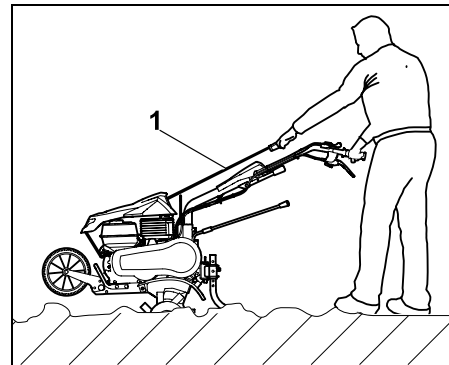


- Zacisnąć ogranicznik głębokości (1) za pomocą śruby (2).

11.6 Uruchamianie silnika spalinowego

- Ustawić przełącznik w pozycji 1. (⇒ 8.1)

- Ustawić dźwignię napędu w pozycji 0. (⇒ 8.3)



- Mocno chwycić ręką i przytrzymać uchwyt linki rozrusznika (1).
- Wyciągać linkę rozrusznika (1) powoli aż do wycucia oporu sprężania. Następnie wyciągnąć ją energicznie jednym ruchem na długość ramienia. Powoli odprowadzać linkę rozrusznika (1), aby prawidłowo się nawinęła. Powtarzać czynność aż do uruchomienia silnika spalinowego.

11.7 Wyłączanie silnika spalinowego

- W celu wyłączenia silnika spalinowego ustawić przełącznik w pozycji 0. (⇒ 8.1) Silnik spalinowy zatrzyma się po krótkim czasie wybiegu.

11.8 Włączanie i wyłączanie sprzęgła napędu

Glebogryzarka jest wyposażona w dwa biegi do przodu i bieg wsteczny.

Podczas uprawy gleby bieg wsteczny służy wyłącznie do łatwiejszego uwalniania glebogryzarki po jej ugrzęźnięciu. Bieg wsteczny nie jest przeznaczony do gryzowania gleby.

! Niebezpieczeństwo zranienia!
Przed włączeniem sprzęgła biegu wstecznego należy zawsze sprawdzić, czy jest dosyć miejsca pomiędzy użytkownikiem a uchwytem kierującym.

Włączanie sprzęgła napędu:

- Glebogryzarkę należy transportować do miejsca pracy z wyłączonym silnikiem spalinowym. (⇒ 13.1)
- Włączyć silnik spalinowy. (⇒ 11.6)
- Chwycić mocno glebogryzarkę obiema rękami za uchwyty.
- Przyciągnąć i przytrzymać dźwignię napędu. (⇒ 8.4)
Walek napędowy z zamontowanymi zespołami roboczymi zacznie się obracać; glebogryzarka ruszy do przodu.

Wyłączanie sprzęgła napędu:

- Puścić dźwignię napędu do przodu. (⇒ 8.4)
Walek napędowy z zamontowanymi zespołami roboczymi się zatrzyma.

11.9 Gryzowanie gleby

Podczas gryzowania gleby jest ona rozluźniana za pomocą zespołów roboczych i przygotowywana do siewu, uprawy i pielęgnacji roślin.

! Niebezpieczeństwo zranienia!
Zabieg gryzowania wykonywać tylko do przodu.
Uważać na przeszkody (np. płyty kamienne na ścieżkach), na które nie wolno najeżdżać.

- Do miejsca pracy należy transportować glebogryzarkę z wyłączonym silnikiem spalinowym. (⇒ 13.1)
- Ustawić koło transportowe w położeniu roboczym. (⇒ 11.4)
- Włączyć silnik spalinowy. (⇒ 11.6)
- Chwycić mocno glebogryzarkę obiema rękami za uchwyty i przyjąć bezpieczną pozycję – zwrócić uwagę na obszar pracy użytkownika. (⇒ 10.1)
- Przyciągnąć i przytrzymać dźwignię napędu do przodu. (⇒ 8.4)
Zespoły robocze zaczynają się obracać, można rozpocząć gryzowanie gleby.
- Po pracy wyłączyć sprzęgło napędu (⇒ 8.4) oraz silnik (⇒ 11.7) i wyczyścić urządzenie (⇒ 12.2).

12. Konserwacja

! Niebezpieczeństwo zranienia!
Przed wszystkimi czynnościami związanymi z konserwacją i czyszczeniem urządzenia należy zapoznać się z rozdziałem „Zasady bezpiecznej pracy” (⇒ 4.), a zwłaszcza z podrozdziałem „Konserwacja i naprawy” (⇒ 4.7); przestrzegać wszystkich wskazówek dotyczących bezpieczeństwa.



Przed wszystkimi czynnościami związanymi z konserwacją lub czyszczeniem należy zdjąć nasadkę świecy zapłonowej!

12.1 Demontaż zespołów roboczych

! Niebezpieczeństwo zranienia!
Zespół roboczy należy demontować tylko przy pomocy drugiej osoby, aby zapobiec nieoczekiwanemu przewróceniu lub przechyleniu się urządzenia.

! Niebezpieczeństwo zranienia!
Zawsze należy pracować w rękawicach, aby zapobiec obrażeniom ciała w następstwie dotknięcia ostrych części urządzenia.

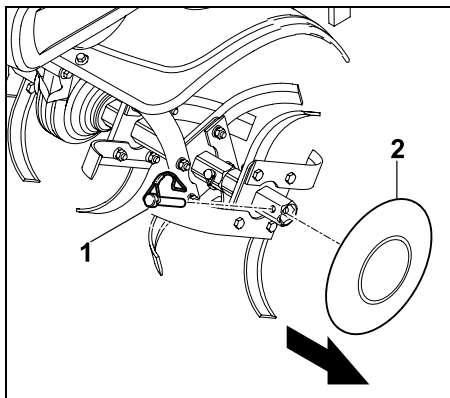


i Jeśli zawleczka składana obok obudowy przekładni zostanie wyjęta, można ściągnąć z wałka napędowego kompletny zespół roboczy wraz z tarczą ochronną dla roślin.

Tarcze ochronne dla roślin lub zespoły robocze demontuje się w taki sam sposób po obu stronach.

Wymontowanie tarcz ochronnych dla roślin

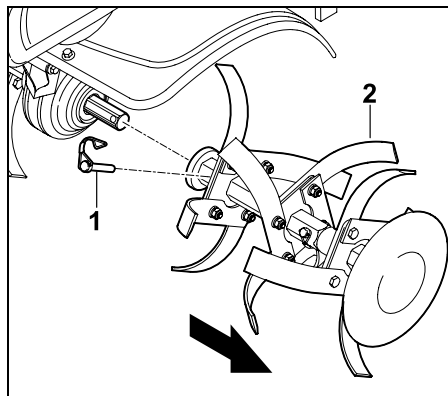
- Pozostawić urządzenie do całkowitego ostygnięcia (silnika spalinowego, przekładni).
- Podnieść nieco poziomo glebogryzarkę przy pomocy drugiej osoby.



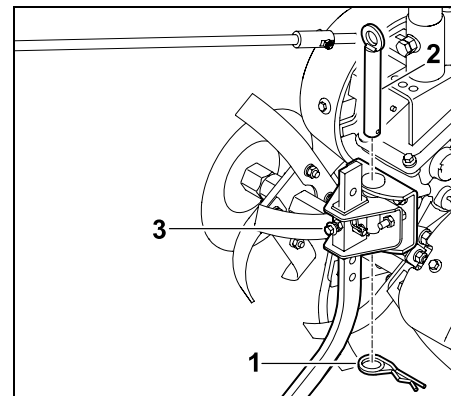
- Podnieść klamrę zabezpieczającą zawleczki składanej (1) i wyciągnąć zawleczkę.
- Ściągnąć tarczę ochronną dla roślin (2).

Wymontowanie zespołów roboczych:

- Pozostawić urządzenie do całkowitego ostygnięcia (silnika spalinowego, przekładni).
- Podnieść nieco poziomo silnik przy pomocy drugiej osoby.



- Podnieść klamrę zabezpieczającą zawleczki składanej (1) i wyciągnąć zawleczkę.
- Zdjąć zespół roboczy (2).



- Wyciągnąć zawleczkę (1) i wyjąć sworzeń (2).
- Zdjąć ogranicznik głębokości z adapterem (3).

12.2 Czyszczenie urządzenia

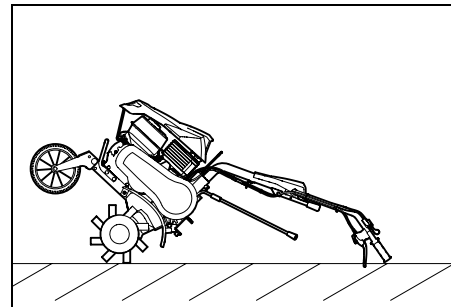
Termin czyszczenia:

Wykonywane po każdym użyciu

- Po zakończeniu pracy należy dokładnie wyczyścić całe urządzenie. Staranne obchodzenie się z urządzeniem chroni je i wydłuża czas jego eksploatacji.
- Przed czyszczeniem urządzenia należy poczekać do jego ostygnięcia i zdjąć nasadkę świecy zapłonowej; w przypadku czyszczenia przekładni i zespołów roboczych założyć odzież z długimi rękawami oraz mocne rękawice.

Pozycja ułatwiająca czyszczenie:

- Ustawić urządzenie na równym i stabilnym podłożu.
- Ustawić górną część uchwytu kierującego na najniższym stopniu.



- Położyć urządzenie do tyłu na uchwycie kierującym.

Wskazówki dotyczące czyszczenia:

- Urządzenie można ustawiać w pozycji ułatwiającej czyszczenie tylko na czas czyszczenia.

- Zabrudzenia i osadzone resztki usunąć za pomocą szczotki, wilgotnej ściereczki lub patyka – nie używać agresywnych środków czyszczących. Firma STIHL zaleca stosowanie specjalnego środka czyszczącego (np. firmy STIHL).
- Nie kierować strumienia wody na uchwyt kierujący, części silnika spalinowego, uszczelki, miejsca ułożyskowania. Może to spowodować konieczność przeprowadzenia drogowych napraw.
- **Silnik spalinowy:**
Aby zapewnić wystarczające chłodzenie silnika, należy usunąć zabrudzenia z żeber chłodzących, wirnika wentylatora, okolicy filtra powietrza, rury wydechowej itp.
- **Obudowę przekładni, zespół jezdny i zespoły robocze** można czyścić za pomocą strumienia wody lub wysokociśnieniowego urządzenia czyszczącego.

- ! Zabezpieczyć urządzenie przed uszkodzeniami!**
W przypadku użycia wysokociśnieniowego urządzenia czyszczącego zachować odległość **przynajmniej 1 m** i nie kierować strumienia wody bezpośrednio na miejsca ułożyskowania, wałek napędowy i uszczelki – dotyczy to zwłaszcza uszczelki między obudową przekładni i osłoną blaszaną.

12.3 Silnik spalinowy

Czynności konserwacyjne: wykonywane przed każdym użyciem

- Sprawdzić poziom oleju silnikowego (zob. Instrukcja obsługi silnika spalinowego).
- Sprawdzić poziom oleju w olejowym filtrze powietrza (zob. Instrukcja obsługi silnika spalinowego).

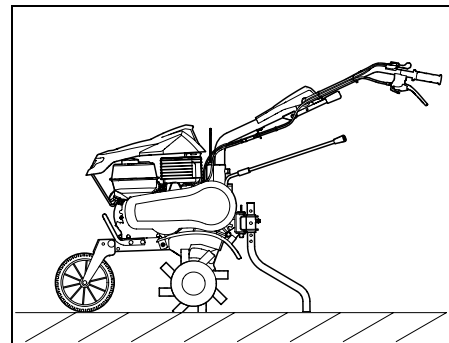
Należy przestrzegać wskazówek dotyczących obsługi i konserwacji zawartych w załączonej instrukcji obsługi silnika spalinowego.

12.4 Przekładnia

Pozycja ułatwiająca konserwację:

- ! Zabezpieczyć urządzenie przed uszkodzeniami!**
Zapobiegać ewentualnym wyciekom oleju lub benzyny. Przechowywać urządzenie w pozycji pionowej.

- Ustawić urządzenie na równym i stabilnym podłożu.
- Ustawić koło transportowe w położeniu transportowym. (⇒ 11.4)
- Ustawić ogranicznik głębokości na najwyższym stopniu.



- Ustawić bezpiecznie głębogryzarkę w sposób pokazany na rysunku.

Okresy międzyobsługowe:

Przed każdym użyciem:

- Sprawdzić poziom oleju w przekładni.

Po pierwszym miesiącu lub po 20 godzinach pracy:

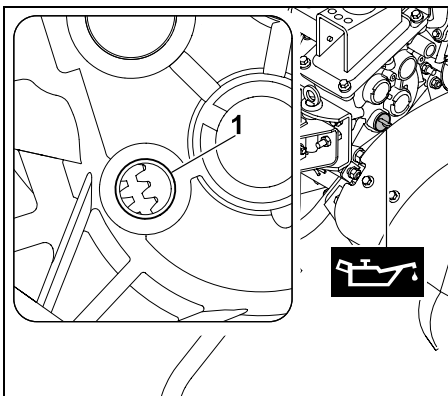
- Wymienić olej przekładniowy.

Co 6 miesięcy lub po 100 godzinach pracy:

- Wymienić olej przekładniowy.

Sprawdzanie poziomu oleju w przekładni:

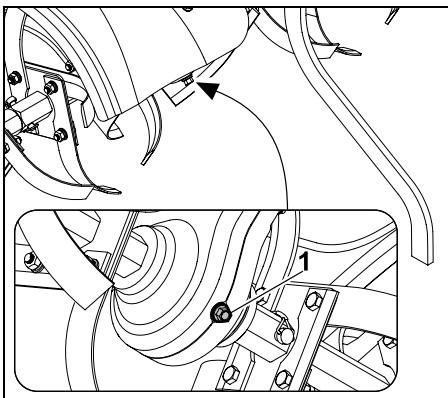
- Ustawić urządzenie w położeniu ułatwiającym czyszczenie lub konserwację. (⇒ 12.2)
- Odkręcić korek wlewu oleju przekładniowego. (⇒ 7.13)



- W króćcu wlewowym (1) nie widać oleju przekładniowego: W przekładni znajduje się zbyt mała ilość oleju - uzupełnić olej przekładniowy.
- W króćcu wlewowym (1) widać olej przekładniowy: W przekładni znajduje się wystarczająca ilość oleju.

Wymiana oleju przekładniowego:

- Ustawić urządzenie w położeniu ułatwiającym czyszczenie lub konserwację. (⇒ 12.2)



- Ustawić pod urządzeniem odpowiedni pojemnik na olej.
- Odkręcić korek wlewu oleju przekładniowego. (⇒ 7.13)
- Odkręcić korek spustu oleju (1) i całkowicie spuścić olej przekładniowy.
- Wkręcić korek spustu oleju (1). (20 - 25 Nm)
- Wlać nowy olej przekładniowy. (⇒ 7.13)

12.5 Okresy międzyobsługowe



Zabezpieczać urządzenie przed uszkodzeniami!

Wykonanie czynności konserwacyjnych dotyczących przekładni należy zlecić wyłącznie serwisowi Autoryzowanego Dealera.

Konserwacja przez Autoryzowanego Dealera:

Co roku dla użytkowników prywatnych

Konserwacja glebogryzarki powinna być wykonywana przez serwis Autoryzowanego Dealera. Zaleca się korzystanie z usług serwisu Autoryzowanego Dealera firmy STIHL.

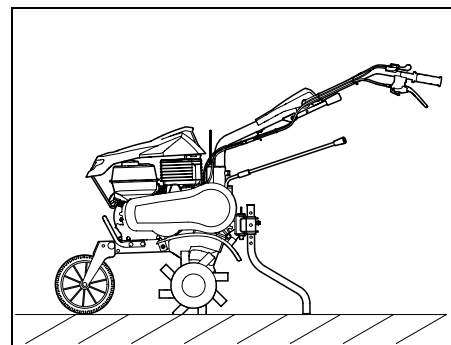
Konserwacja wykonywana przez użytkownika:

- **Przed każdym uruchomieniem silnika**
Sprawdzić poziom oleju silnikowego (zob. Instrukcja obsługi silnika spalinowego)
Sprawdzić olejowy filtr powietrza (zob. Instrukcja obsługi silnika spalinowego)
Sprawdzić poziom oleju przekładniowego

- **Po każdym użyciu**
Wyczyścić urządzenie. (⇒ 12.2)

12.6 Przechowywanie i przestój

Przechowywać glebogryzarkę w pozycji poziomej (koło transportowe w położeniu transportowym, ogranicznik głębokości na odpowiednim stopniu).



Urządzenie należy przechowywać w suchym, zamkniętym i niezakurzonym pomieszczeniu. Urządzenie należy przechowywać w miejscu niedostępnym dla dzieci.

Przed przechowywaniem urządzenia należy usunąć ewentualne usterki. Urządzenie powinno zawsze być w dobrym stanie technicznym. Wszystkie nakrętki, sworznie i wkręty powinny być dobrze dokręcone; wymienić nieczytelne etykiety na urządzeniu z informacjami o zagrożeniu i ostrzeżeniami, sprawdzić całą maszynę pod względem zużycia i uszkodzenia. Wymienić zużyte i uszkodzone części.

W przypadku dłuższego przestoju urządzenia dodatkowo należy uwzględnić następujące punkty:

- Starannie oczyścić wszystkie zewnętrzne części urządzenia.
- Opróżnić zbiornik paliwa.
- Dobrze nasmarować lub naoliwić wszystkie części ruchome.
- Wykręcić świecę zapłonową (zob. Instrukcja obsługi silnika spalinowego) i przez otwór świecy wlać do silnika spalinowego ok. 3 cm³ oleju silnikowego. Wykonać kilka obrotów wałem korbowym silnika spalinowego bez świecy zapłonowej (pociągać za linkę rozrusznika).



Zagrożenie pożarem!

Ze względu na istniejące niebezpieczeństwo zapłonu nasadkę świecy zapłonowej należy trzymać z dala od otworu świecy zapłonowej.

- Ponownie wkręcić świecę zapłonową (zob. Instrukcja obsługi silnika spalinowego).
- Wymienić olej.
- Przykryć silnik spalinowy i przechowywać urządzenie w zwykłej pozycji.

13. Transport

13.1 Transport glebogryzarki



Niebezpieczeństwo zranienia!

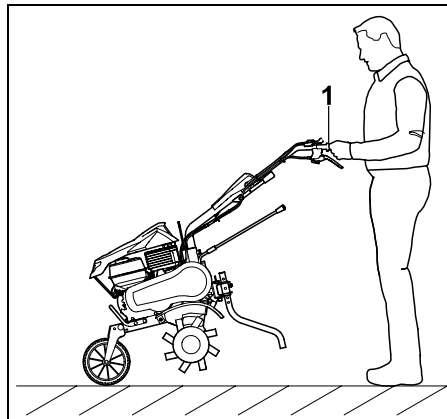
Należy zwrócić szczególną uwagę na wskazówki zamieszczone w rozdziale „Zasady bezpiecznej pracy“ (⇒ 4.), a zwłaszcza w części „Transport“ (⇒ 4.4).

Przed transportem wyłączyć silnik spalinowy, zdjęć nasadkę świecy zapłonowej i założyć odpowiednią odzież ochronną (buty ochronne, rękawice ochronne, kombinezon zakrywający ramiona i nogi).

Zwrócić uwagę na ciężar! (⇒ 18.)

Przeciąganie lub przepychanie glebogryzarki:

- Ustawić koło transportowe w położeniu transportowym. (⇒ 11.4)



- Chwycić glebogryzarkę za oba uchwyty (1) i podnieść, aż urządzenie stanie na kole transportowym.

- Powoli (w tempie marszu) przeciągać lub przepychać glebogryzarkę. Na gładkim i równym podłożu należy urządzenie przepychać, a na wyboistym podłożu należy je przeciągać.



Niebezpieczeństwo zranienia!

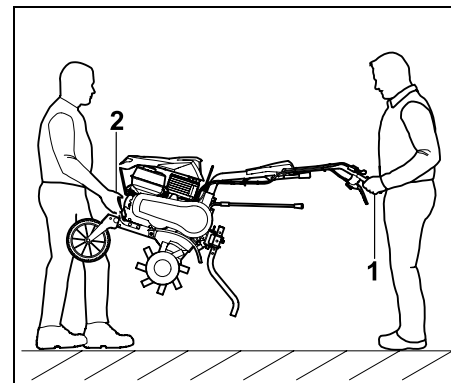
Ze względu na duży ciężar urządzenia należy zachować szczególną uwagę podczas pokonywania stopni, podestów, ukośnych ramp i innych podwyższeń.

Użytkownik musi przy tym stać wyżej niż urządzenie, aby w przypadku utraty kontroli nad urządzeniem nie został dodatkowo najechany – tzn. należy spychać lub wciągać urządzenie w przypadku podestów lub pochyłości.

W przypadku stopni glebogryzarkę powinny przenosić dwie osoby.

Podnoszenie lub przenoszenie glebogryzarki:

- Należy sprawdzić zamocowanie górnej części uchwyty kierującego.



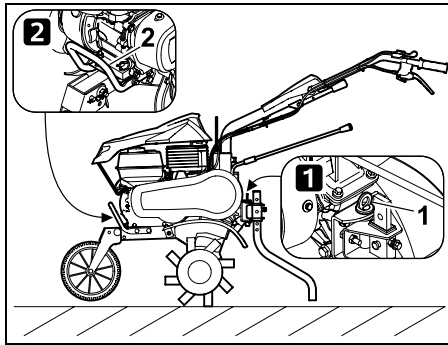
- Gleboğrafarkę powinny podnosić lub przenosić przynajmniej dwie osoby, stale uważając na odpowiednią odległość od zespołów roboczych.

Miejsca chwytania:

Uchwyty (1) i uchwyt transportowy (2)

Transport gleboğrafarki na platformie ładunkowej:

- Gleboğrafarkę zawsze transportować w pozycji stojącej – na zespołach roboczych. Nie kłaść urządzenia na boku.



- Zabezpieczyć gleboğrafarkę przed przesunięciem i zamocować linami lub pasami na powierzchni ładunkowej.

Punkty mocowania:

- Zamocować gleboğrafarkę przy mocowaniu ogranicznika głębokości (1).
- Zamocować gleboğrafarkę przy uchwycie transportowym (2).

14. Ochrona środowiska



Opakowanie, urządzenie i akcesoria są wyprodukowane z materiałów nadających się do

recyklingu, w związku z czym należy je odpowiednio złomować.

Sortowanie i nieszkodliwa dla środowiska utylizacja odpadów sprzyjają ponownemu wykorzystaniu surowców wtórnych. Z tego względu po upływie okresu eksploatacji należy urządzenie przekazać do punktu skupu surowców wtórnych.

14.1 Utylizacja

Należy prawidłowo utylizować zużyty olej (silnikowy, przekładniowy) i paliwo.

Przed utylizacją należy wykonać czynności zapobiegające włączeniu silnika spalinowego. W tym celu należy przede wszystkim odłączyć kabel zapłonowy, opróżnić zbiornik paliwa i spuścić olej silnikowy.

Zespoły robocze mogą spowodować obrażenia ciała.

Także wyeksploatowanej gleboğrafarki nie można pozostawiać bez nadzoru. Urządzenie i zespoły robocze należy przechowywać w miejscu niedostępnym dla dzieci.

15. Ograniczanie zużycia i zapobieganie uszkodzeniom

Wskazówki dotyczące konserwacji i pielęgnacji

Gleboğrafarki spalinowe (STIHL MH)

Firma STIHL nie ponosi żadnej odpowiedzialności za szkody materialne i osobiste, powstałe w wyniku nieprzestrzegania wskazówek zawartych w niniejszej instrukcji obsługi, w szczególności tych, które dotyczą bezpiecznej pracy, obsługi i konserwacji

lub tych, które wystąpią w wyniku zastosowania niewłaściwych akcesoriów lub części zamiennych.

Aby zapobiec uszkodzeniu lub nadmiernemu zużyciu urządzenia STIHL, należy przestrzegać następujących wskazówek.

1. Części zużywające się

Nawet w przypadku właściwej eksploatacji urządzeń STIHL niektóre części ulegają normalnemu zużyciu i powinny być wymieniane w zależności od rodzaju i czasu pracy.

Należą do nich m.in.:

- pasek klinowy
- zespół roboczy
- ogranicznik głębokości

2. Przestrzeganie zaleceń instrukcji obsługi

Urządzenie STIHL należy eksploatować, konserwować i przechowywać w sposób przedstawiony w instrukcji obsługi. Użytkownik odpowiada za wszystkie uszkodzenia wynikające z nieprzestrzegania przepisów bezpieczeństwa oraz wskazówek dotyczących obsługi i konserwacji urządzenia.

Dotyczy to przede wszystkim:

- niezgodnej z przeznaczeniem eksploatacji urządzenia;
- stosowania niedopuszczonych przez firmę STIHL materiałów eksploatacyjnych (środków smarnych, oleju przekładniowego, benzyny i oleju silnikowego – zob. Instrukcja obsługi silnika spalinowego);
- dokonywania zmian w urządzeniu bez zgody firmy STIHL;

- zastosowania części, akcesoriów lub narzędzi roboczych, które nie zostały dopuszczone przez firmę STIHL;
- wykorzystywania urządzenia podczas imprez sportowych lub w zawodach;
- szkód wynikłych z eksploatacji urządzenia z uszkodzonymi częściami.

3. Czynności konserwacyjne

Należy regularnie wykonywać wszystkie czynności podane w rozdziale „Konserwacja“.

Jeżeli użytkownik nie może sam wykonać czynności związanych z konserwacją, powinien zlecić ich wykonanie Dealerowi.

Firma STIHL zaleca, aby prace konserwacyjne oraz naprawy były wykonywane wyłącznie przez autoryzowanego dealera firmy STIHL.

Dla dealerów firmy STIHL organizowane są regularne szkolenia; oferowana jest też informacja techniczna.

W wyniku niewykonania tych czynności mogą powstać uszkodzenia, za które odpowiada użytkownik.

Zalicza się do nich m.in.:

- korozję i inne uszkodzenia wynikłe z niewłaściwego składowania,
- uszkodzenie urządzenia wynikłe z używania części zamiennych niskiej jakości,
- uszkodzenia w następstwie nieterminowo lub niewłaściwie wykonanej konserwacji lub napraw wykonywanych w warsztatach, które nie należą do Dealera.

16. Typowe części zamienne

Zawleczka składana (zespoły robocze):
6250 716 4800

Pasek klinowy:
6250 711 5000

Zespół roboczy kompletny prawy:
6250 710 0201

Zespół roboczy kompletny lewy:
6250 710 0200

Zestaw naprawczy noży:
6250 007 1800

17. Deklaracja zgodności UE

17.1 Glebogryzarka spalinowa (STIHL MH)

STIHL Tirol GmbH
Hans Peter Stihl-Straße 5
6336 Langkampfen
Austria

oświadcza na własną odpowiedzialność, że

Rodzaj: glebogryzarka spalinowa

Producent: STIHL

Typ: MH 600.0

Nr serii: 6250

spełniają wymagania odnośnych przepisów dyrektyw 2014/30/EU, 2006/42/EC, 2011/65/EU i zostały skonstruowane oraz wyprodukowane zgodnie z obowiązującymi w dniu

produkcji wersjami następujących norm: EN 709, EN ISO 14982, EN ISO 3744, ISO 11094

Miejsce przechowywania dokumentacji technicznej:

STIHL Tirol GmbH
Dział atestacji produktów

Rok produkcji i numer urządzenia (nr serii) podano na urządzeniu.

Langkampfen, 02.01.2020

STIHL Tirol GmbH

wz.



Matthias Fleischer, kierownik Działu Badawczo-Rozwojowego

wz.



Sven Zimmermann, kierownik Działu Jakości

18. Dane techniczne

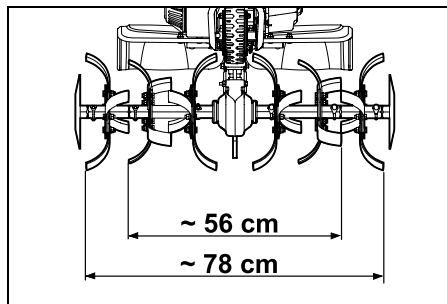
MH 600.0

Nr identyfikacji serii 6250

MH 600.0

Silnik spalinowy, rodzaj konstrukcji	4-suwowy silnik spalinowy
Urządzenie rozruchowe	rozzrusznik linkowy
Typ silnika	STIHL EHC 600.0
Pojemność skokowa	212 cm ³
Moc znam. przy znam. prędkości obr.	4,4 - 3600 kW - obr/min
Zbiornik paliwa	3,6 l
Narzędzia	4 zespoły robocze, 2 tarcze ochronne dla roślin
Średnica zespołu roboczego	31 cm
Zgodnie z dyrektywą 2006/42/EC:	
Zmierzony poziom mocy akustycznej	
L _{WA}	99,0 dB(A)
Niepewność pomiarowa K _{WA}	2,4 dB(A)
L _{WA} + K _{WA}	101,4 dB(A)
Poziom ciśnienia akustycznego na stanowisku pracy L _{pA}	87 dB(A)
Niepewność pomiarowa K _{pA}	3 dB(A)
Wartość przyspieszenia drgań wg normy EN 12096:	
Zmierzona wartość a _{hw}	6,90 m/s ²
Niepewność pomiarowa K _{hw}	2,76 m/s ²
Pomiar zgodnie z EN 20643	
Napęd	2 biegi do jazdy do przodu 1 bieg wsteczny

Długość	163 cm
Szerokość	85 cm
Wysokość	105 cm
Ciężar	62 kg



18.1 Rozporządzenie REACH

Rozporządzenie REACH wydane przez Wspólnotę Europejską dotyczy rejestracji, oceny i dopuszczania substancji chemicznych.

Informacje dotyczące rozporządzenia REACH (WE) nr 1907/2006 podano na stronie: www.stihl.com/reach.

19. Wykrywanie usterek

✘ ewent. zwrócić się do autoryzowanego dealera firmy STIHL.

📖 zob. Instrukcja obsługi silnika spalinowego.

Usterka:

Silnik spalinowy się nie uruchamia.

Możliwa przyczyna:

– Przełącznik w pozycji Wył.

- Brak paliwa w zbiorniku; zatkany przewód paliwowy
- Zanieczyszczone lub stare paliwo w zbiorniku
- Nasadka świecy zapłonowej zdjęta ze świecy; przewód wysokiego napięcia niewłaściwie zamocowany do nasadki
- Zakopcona lub uszkodzona świeca zapłonowa, niewłaściwy odstęp elektrod
- Zanieczyszczony olejowy filtr powietrza
- Silnik spalinowy został „załany” po kilku próbach rozruchu.

Usunięcie usterki:

- Ustawić przełącznik w pozycji Wł. (⇒ 8.1)
- Wlać paliwo (⇒ 7.14); przeczyścić przewody paliwowe (✘)
- Stosować świeże paliwo dobrej jakości – benzynę bezołowiową (⇒ 7.14); oczyścić gaźnik (✘)
- Założyć nasadkę świecy zapłonowej (📖); sprawdzić połączenie między przewodem wysokiego napięcia a nasadką (✘)
- Oczyścić lub wymienić świecę zapłonową (📖), (✘); ustawić odstęp między elektrodami (✘)
- Wyczyścić lub wymienić olejowy filtr powietrza (📖), (✘)
- Wykręcić i osuszyć świecę zapłonową, ustawić przełącznik w położeniu Wył. i pociągnąć kilkakrotnie linkę rozrusznika przy wykręconej świecy zapłonowej (📖)

Usterka:

Utrudnione uruchamianie silnika spalinowego lub spadek jego mocy

Możliwa przyczyna:

- Woda w zbiorniku paliwa i w gaźniku; niedrożny gaźnik

- Zabrudzony zbiornik paliwa
- Zanieczyszczony olejowy filtr powietrza
- Zakopcona świeca zapłonowa
- Użyto niewłaściwego paliwa

Usunięcie usterki:

- Opróżnić zbiornik paliwa, wyczyścić przewód paliwowy i gaźnik (✖)
- Wyczyścić zbiornik paliwa (✖)
- Wyczyścić lub wymienić olejowy filtr powietrza (📖), (✖)
- Wyczyścić lub wymienić świecę zapłonową (📖), (✖)
- Sprawdzić paliwo (📖)

Usterka:

Silnik spalinowy bardzo się nagrzewa.

Możliwa przyczyna:

- Zanieczyszczone żebra chłodzące
- Zbyt niski poziom oleju w silniku spalinowym
- Powierzchnia silnika spalinowego przykryta warstwą ziemi
- Zbyt duża prędkość obrotowa

Usunięcie usterki:

- Oczyszczyć żebra chłodzące (⇒ 12.2)
- Uzpełnić olej silnikowy (⇒ 7.14)
- Usunąć ziemię z silnika spalinowego
- Zmniejszyć prędkość obrotową (⇒ 8.2)

Usterka:

Nierównomierna praca silnika spalinowego

Możliwa przyczyna:

- Zanieczyszczony olejowy filtr powietrza
- Użyto niewłaściwego paliwa
- Za mała ilość paliwa

Usunięcie usterki:

- Wyczyścić lub wymienić olejowy filtr powietrza (📖), (✖)
- Sprawdzić paliwo (📖),

Usterka:

Mocne dymienie

Możliwa przyczyna:

- Za wysoki poziom oleju
- Zanieczyszczony olejowy filtr powietrza
- Pochylenie urządzenia powyżej 15°

Usunięcie usterki:

- Dostosować objętość oleju (📖)
- Wyczyścić lub wymienić olejowy filtr powietrza (📖), (✖)
- Ustawić urządzenie w poziomym położeniu roboczym.

Usterka:

Silne wibracje podczas pracy

Możliwa przyczyna:

- Poluzowane mocowanie silnika

Usunięcie usterki:

- Dokręcić śruby mocowania silnika (✖)

Usterka:

Zmniejszona wydajność pracy

Możliwa przyczyna:

- Nieprawidłowo zamontowane zespoły robocze
- Zużyte zespoły robocze
- Źle ustawiony ogranicznik głębokości
- Zużyty pasek napędowy

Usunięcie usterki:

- Prawidłowo zamontować zespoły robocze (⇒ 7.2), (⇒ 7.3)
- Wymienić zespoły robocze (✖)
- Wyregulować ogranicznik głębokości (⇒ 11.5)
- Wymienić pasek napędowy (✖)

Usterka:

Głośne odgłosy z przekładni

Możliwa przyczyna:

- Nieprawidłowy poziom oleju w przekładni
- Zużyte elementy w przekładni

Usunięcie usterki:

- Sprawdzić poziom oleju w przekładni (✖)
- Skontaktować się z Autoryzowanym Dealerem (📖)

Usterka:

Wałek napędowy nie obraca się po naciśnięciu dźwigni napędu

Możliwa przyczyna:

- Uszkodzone cięgno
- Zużyty pasek napędowy

Usunięcie usterki:

- Sprawdzić lub wymienić cięgno (✖)
- Wymienić pasek (✖)

Usterka:

Wyciek oleju z przekładni lub silnika spalinowego

Możliwa przyczyna:

- Zużyte lub uszkodzone elementy w przekładni lub silniku spalinowym

Usunięcie usterki:

- Skontaktować się z Autoryzowanym Dealerem (✖)

20. Plan czynności serwisowych

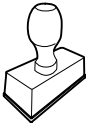
20.1 Potwierdzenie przekazania

Model: _____

Numer seryjny:

--	--	--	--	--	--	--	--	--

Data: | | | | | | | | | |



Następny przegląd

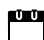
Data: | | | | | | | | | |


20.2 Potwierdzenie obsługi serwisowej



Niniejszą instrukcję obsługi należy przekazać autoryzowanemu dealerowi firmy STIHL wykonującemu czynności konserwacyjne.

W wydrukowanych polach Dealer potwierdza wykonanie czynności serwisowych.

 Data wykonania obsługi serwisowej

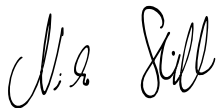
 Data następnej obsługi serwisowej

Stimată clientă, stimate client,

ne bucurăm că ați ales STIHL. Dezvoltăm și executăm produsele noastre în calitate de vârf, conform nevoilor clienților noștri. În felul acesta iau naștere produse de mare fiabilitate chiar și în condiții de solicitare extremă.

STIHL înseamnă calitate de vârf și în domeniul de service. Atelierele noastre de specialitate oferă consiliere și instrucțiuni competente, ca și o îngrijire tehnică cuprinzătoare.

Vă mulțumim pentru încredere și vă dorim multă bucurie cu produsul STIHL pe care îl dețineți.



Dr. Nikolas Stihl

**IMPORTANT! ÎNAINTE DE UTILIZARE,
CITIȚI ȘI PĂSTRAȚI INSTRUCȚIUNILE.**

1. Cuprins

Despre aceste instrucțiuni de utilizare	306
Generalități	306
Indicații privind citirea instrucțiunilor de utilizare	306
Descrierea aparatului	308
Pentru siguranța dvs.	309
Generalități	309
Alimentarea – manipularea benzinei	310
Îmbrăcămintea și echipamentul de lucru	311
Transportul aparatului	311
Înainte de începerea lucrului	311
În timpul lucrului	312
Întreținerea și repararea	314
Depozitarea în cazul pauzelor de funcționare mai lungi	315
Evacuarea la deșeurii	315
Descrierea simbolurilor	316
Conținutul pachetului	318
Pregătirea aparatului pentru lucru	319
Indicații pentru montaj	319
Montarea stelei de săpare dreapta	319
Montarea stelei de săpare stânga	320
Montarea pintenului de frânare	321
Montarea roții de transport	321
Montarea părții inferioare a ghidonului	322
Montarea părții superioare a ghidonului	323
Montarea suporturilor tablelor de protecție	324
Montarea tablei de protecție	324
Montarea manetei de cuplare a sistemului de acționare	324
Montarea capacului	325
Fixarea cablurilor	325
Ulei pentru cutia de viteze	326
Carburantul și uleiul de motor	326
Filtru de aer baie de ulei	326
Elemente de comandă	327
Înterupător de pornire/oprire	327
Manetă de reglaj a accelerației	327
Manetă de cuplare a sistemului de acționare	327
Manetă de acționare sistem de deplasare	328
Dispozitive de siguranță	329
Blocarea manetei de acționare a sistemului de deplasare	329
Dispozitive de protecție	329
Indicații pentru lucru	330
Zona de lucru a operatorului	330
Poziția de lucru a aparatului	330
Poziția ideală a corpului în timpul lucrului	330
Punerea în funcțiune a aparatului	330
Măsurile pregătitoare	330
Reglarea pe înălțime a părții superioare a ghidonului	331
Reglarea laterală a ghidonului	331
Roata de transport	331
Reglarea pintenului de frânare	332
Pornirea motorului cu ardere internă	332
Oprirea motorului cu ardere internă	333
Cuplarea și decuplarea sistemului de deplasare	333
Săparea	333
Întreținerea	334
Demontarea stelei de săpare	334

Curățarea aparatului	334
Motor cu ardere internă	335
Cutie de viteze	335
Intervale de service	336
Conservarea și scoaterea temporară din funcțiune	336
Transportul	337
Transportul motocultorului	337
Protecția mediului	338
Evacuarea la deșeuri	338
Reducerea uzurii și evitarea deteriorărilor	338
Piese de schimb cerute mai frecvent	339
Declarația de conformitate UE	339
Motocultor cu motor pe benzină (STIHL MH)	339
Specificații tehnice	340
REACH	340
Identificarea cauzelor defecțiunilor	340
Planul de întreținere	342
Confirmare de predare	342
Confirmare de service	342

2. Despre aceste instrucțiuni de utilizare

2.1 Generalități

Aceste instrucțiuni de utilizare reprezintă **instrucțiuni de utilizare originale** ale producătorului în sensul directivei UE 2006/42/EC.

Firma STIHL lucrează permanent la dezvoltarea gamei sale de produse; de aceea ne rezervăm dreptul de a efectua modificări ale echipamentului livrat în ceea ce privește forma, tehnologia sau dotările.

Din acest motiv, nu se pot solicita daune sau alte pretenții pe baza datelor și figurilor din această broșură.

În aceste instrucțiuni de utilizare pot fi descrise modele care nu sunt disponibile în fiecare țară.

Aceste instrucțiuni de utilizare sunt protejate conform dreptului de autor. Toate drepturile rămân rezervate, în special dreptul de multiplicare, traducere și prelucrare cu sisteme electronice.

2.2 Indicații privind citirea instrucțiunilor de utilizare

Imaginile și textele descriu anumite operații.

Toate simbolurile aplicate pe aparat sunt explicate în aceste instrucțiuni de utilizare.

Direcția în care se privește:

Direcția privirii în timpul utilizării - „**stânga**” și „**dreapta**” în instrucțiunile de utilizare: utilizatorul se află în spatele aparatului și privește înainte, în direcția de deplasare.

Trimiteri la capitole:

Cu ajutorul unei săgeți se face trimitere la capitole și subcapitole pentru mai multe detalii. Exemplul următor face trimitere la un capitol: (⇒ 4.)

Marcarea pasajelor de text:

Instrucțiunile descrise pot fi marcate în următoarele moduri.

Operații care necesită intervenția utilizatorului:

- Se deșurubează șurubul (1) cu o șurubelniță, se acționează maneta (2) ...

Enumerări de ordin general:

- Utilizarea produsului la manifestări sportive sau concursuri

Texte cu semnificație suplimentară:

Pentru a le evidenția suplimentar în instrucțiunile de utilizare, pasajele de text cu semnificație suplimentară sunt marcate cu unul dintre simbolurile descrise în continuare.



Pericol!

Pericol de accidentare sau rănire gravă a persoanelor. Trebuie adoptat sau trebuie evitat un anumit comportament.



Avertizare!

Pericol de rănire a persoanelor. Printr-un anumit comportament se previn răniri posibile sau probabile.



Atenție!

Răniri ușoare sau daune materiale pot fi prevenite printr-un anumit comportament.



Indicație

Informații pentru o mai bună folosire a aparatului și pentru prevenirea posibilelor greșeli de utilizare.

Texte cu trimitere la figuri:

Unele figuri, care sunt necesare pentru utilizarea aparatului, le găsiți la începutul instrucțiunilor de utilizare.

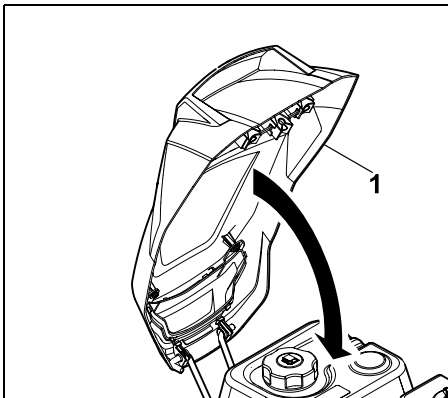
Simbolul aparat foto servește la asocierea figurilor de pe paginile cu figuri cu pasajele de text corespunzătoare din instrucțiunile de utilizare.



Imagini cu segmente de text:

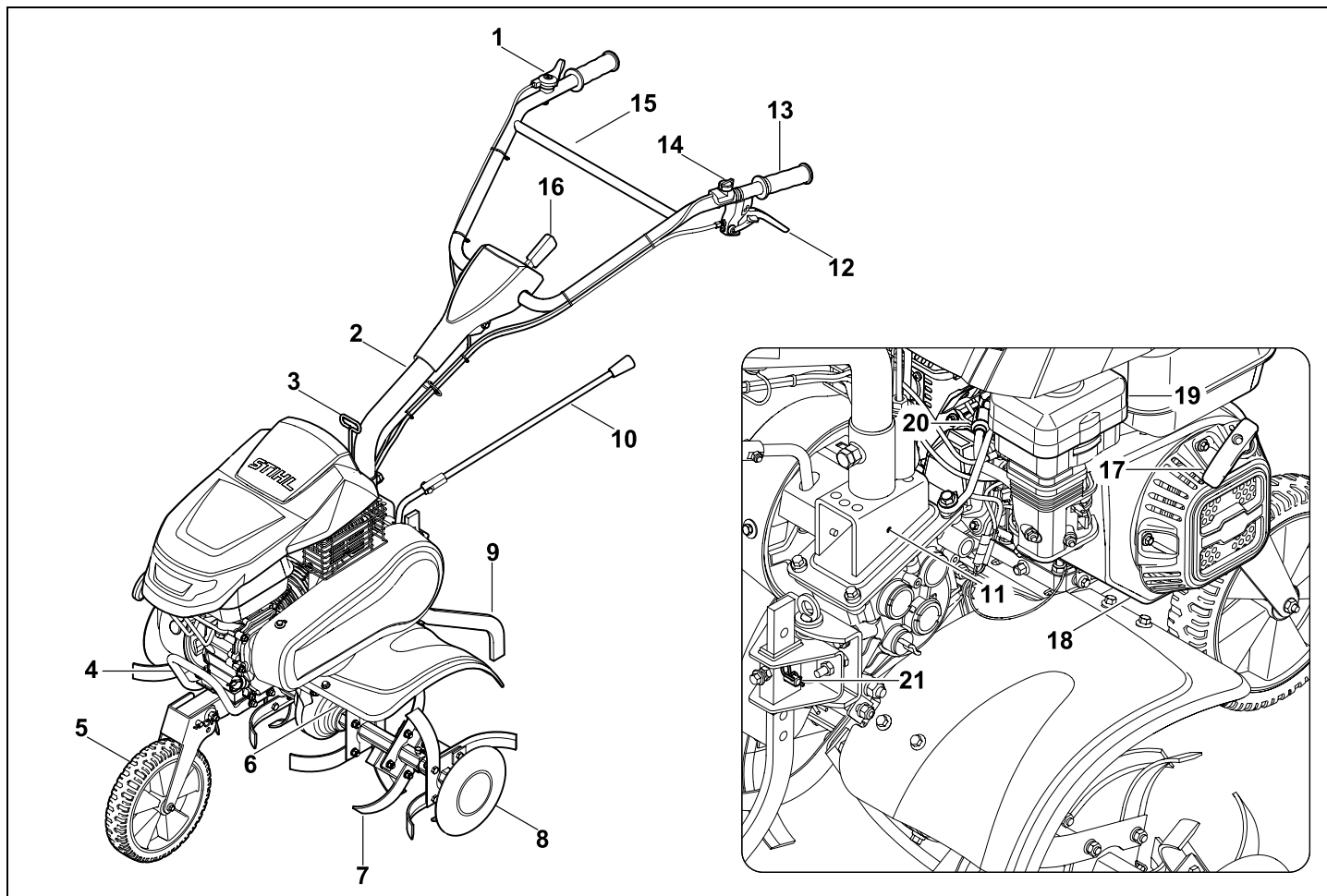
Secvențele de operații cu referire directă la o figură le găsiți imediat după aceasta, cu numerele corespunzătoare de poziție.

Exemplu:



Închiderea capotei motorului cu ardere internă (1).

3. Descrierea aparatului



- 1 Manetă de reglaj a accelerației
- 2 Partea inferioară a ghidonului
- 3 Manetă de deblocare (reglaj lateral ghidon)
- 4 Mâner de purtare
- 5 Roată de transport
- 6 Tablă de protecție
- 7 Stele de săpare
- 8 Disc de protecție plante
- 9 Pinten de frânare
- 10 Manetă de cuplare a sistemului de acționare
- 11 Etichetă cu caracteristici, cu numărul de serie
- 12 Manetă de acționare sistem de deplasare
- 13 Mâner de prindere
- 14 Întrerupător de pornire/oprire
- 15 Parte superioară ghidon
- 16 Manetă de deblocare (reglaj pe înălțime)
- 17 Cablu de pornire
- 18 Motor cu ardere internă
- 19 Filtru de aer baie de ulei
- 20 Fișă de bujie
- 21 Bolț de deblocare (pinten de frânare)

4. Pentru siguranța dvs.

4.1 Generalități



În timpul lucrului cu aparatul se vor respecta neapărat următoarele instrucțiuni de prevenire a accidentelor.



Înainte a primei puneri în funcțiune, instrucțiunile de utilizare trebuie citite cu atenție și integral. Păstrați cu grijă instrucțiunile de utilizare pentru a putea fi folosite ulterior.

Respectați indicațiile de utilizare și întreținere din instrucțiunile separate de utilizare pentru motorul cu ardere internă.

Aceste măsuri de precauție sunt indispensabile pentru siguranța dvs., dar enumerarea lor nu este limitativă. Utilizați aparatul întotdeauna cu grijă și spirit de răspundere și aveți în vedere că utilizatorul aparatului este responsabil în cazul accidentării unor persoane sau al deteriorării bunurilor acestora.

Familiarizați-vă cu elementele de comandă și piesele de reglaj, precum și cu utilizarea aparatului. Utilizatorul trebuie să cunoască, în special, modul de oprire rapidă a sculei de lucru și a motorului cu ardere internă al aparatului.

Folosirea aparatului este permisă numai persoanelor care au citit instrucțiunile de utilizare și sunt familiarizate cu manevrarea acestuia. Înainte de prima punere în funcțiune, utilizatorul trebuie să se preocupe să-și însușească instrucțiunile practice și de specialitate. Utilizatorul va fi instruit de către vânzător sau de către un alt specialist asupra modului în care se lucrează în siguranță cu acest aparat.

Cu ocazia acestei instruirii, utilizatorul trebuie atenționat asupra faptului că, pentru utilizarea aparatului, este nevoie de atenție și concentrare deosebite.

Riscurile reziduale nu pot fi evitate, chiar și în cazul utilizării acestui aparat în mod corespunzător.



Pericol de moarte prin asfixiere!

Pericol de asfixiere pentru copii dacă se joacă cu materialul de ambalare. Materialul de ambalare nu se va ține în niciun caz la îndemâna copiilor.

Aparatul, împreună cu toate accesoriile atașate, poate fi transmis, respectiv împrumutat, numai unor persoane care au fost instruite sau sunt familiarizate în principiu cu acest model și cu utilizarea lui. Instrucțiunile de utilizare constituie parte integrantă a aparatului și trebuie să-l însoțească.

Folosiiți aparatul numai dacă sunteți odihnit și vă aflați într-o stare fizică și psihică bună. În cazul în care sănătatea vă este afectată, întrebați medicul dvs. dacă lucrul cu aparatul este oportun. După consumul de alcool, de droguri sau de medicamente care diminuează capacitatea de reacție, nu este permis lucrul cu acest aparat.

Asigurați-vă că utilizatorul este apt din punct de vedere fizic, senzorial și mental, să opereze și să lucreze cu aparatul. Dacă utilizatorul este doar parțial apt din punct de vedere fizic, senzorial sau mental, utilizatorul are voie să lucreze cu aparatul doar sub supraveghere sau după ce a fost instruit de o persoană responsabilă.

Asigurați-vă că utilizatorul este major și a fost format profesional sub supraveghere, conform reglementărilor naționale.

Atenție – pericol de accidentare!

Motocultorul este destinat numai pentru acele lucrări ale solului ce servesc la însămânțarea, cultivarea și îngrijirea plantelor. El poate fi folosit numai așa cum este descris în aceste instrucțiuni de utilizare – fără utilizare în alte scopuri! O

altă utilizare nu este admisă și poate fi periculoasă. Consecința poate consta în accidentări sau deteriorări ale aparatului.

Din cauza pericolului de accidentare a utilizatorului, se interzice utilizarea motoculturului pentru următoarele lucrări (enumerare incompletă):

- pentru lucrări la peluzele de pe acoperișuri și în jardinierele balcoanelor;
- pentru tocarea și mărunțirea crengilor de la arbori și garduri vii.

Nu este permisă transportarea cu aparatul a obiectelor, animalelor sau persoanelor, în special a copiilor.

Din motive de siguranță sunt interzise orice modificări ale aparatului, în afară de montarea competență a accesoriilor atestate de STIHL; în caz contrar se pierde garanția. Informații despre accesoriile atestate obțineți de la distribuitorul autorizat STIHL.

Sunt interzise orice modificări aduse aparatului în scopul modificării puterii sau turației motorului cu ardere internă, respectiv ale motorului electric.

La utilizarea în spații publice, parcuri, terenuri de sport, pe drumuri și în întreprinderi agricole și forestiere, sunt necesare măsuri sporite de precauție.



Atenție! Punerea în pericol a sănătății din cauza vibrațiilor!

Expunerea excesivă la vibrații poate duce la afectarea sistemului nervos și circulator, în special la persoanele cu probleme circulatorii. Consultați medicul în cazul apariției unor simptome care ar putea fi declanșate de expunerea la vibrații.

Astfel de simptome, care apar mai ales la

nivelul degetelor, mâinilor și articulațiilor mâinilor, pot fi, de exemplu (fără ca enumerarea să fie limitativă):

- amorțeală,
- dureri,
- slăbiciune musculară,
- decolorarea pielii,
- furnicături neplăcute.

În timpul funcționării, ghidonul trebuie ținut ferm cu ambele mâini de punctele prevăzute, însă în poziție relaxată.

Planificați duratele lucrărilor astfel încât să evitați solicitările ridicate pe parcursul unor intervale mari de timp.

La utilizarea motoculturului se vor prevedea pauze de lucru și se va evita utilizarea îndelungată a aparatului; vibrațiile de lungă durată dăunează sănătății.

4.2 Alimentarea – manipularea benzinei



Pericol de moarte!

Benzina este toxică și extrem de inflamabilă.

Păstrați benzina numai în recipiente (canistre) prevăzute și atestate în acest scop. Capacele recipientelor se vor înșuruba și se vor strânge bine conform instrucțiunilor. Capacele defecte se vor înlocui din motive de siguranță.

Nu utilizați niciodată sticle pentru băuturi sau recipiente similare pentru aruncarea sau depozitarea materialelor consumabile, cum ar fi, de exemplu, carburantul. Diverse persoane, în special copiii, ar putea să bea din asemenea recipiente.



Țineți benzina la distanță de scânteii, flăcări deschise, flăcări permanente, surse de căldură și față de alte surse ce pot produce aprindere. Fumatul interzis!

Alimentați cu carburant numai în aer liber și nu fumați pe durata operației de alimentare cu carburant.

Înainte de alimentare, motorul cu ardere internă trebuie oprit și lăsat să se răcească.

Umplerea cu benzină se va face înainte de pornirea motorului cu ardere internă. Este interzisă deschiderea capacului rezervorului sau completarea cu benzină în timp ce motorul cu ardere internă este în funcțiune sau mașina este caldă.

Nu se umple în exces rezervorul de carburant!

Pentru a lăsa loc de dilatare pentru carburant, rezervorul nu se umple niciodată peste muchia inferioară a ștuțului de umplere.

În afară de aceasta, trebuie avute în vedere instrucțiunile de utilizare ale motorului cu ardere internă.

În cazul scurgerii benzinei în afară, motorul cu ardere internă nu se va porni decât după ce a fost curățată suprafața pe care s-a scurs benzina. Se va evita orice încercare de pornire până la îndepărtarea vaporilor de benzină (se va șterge până la uscare).

Ștergeți întotdeauna carburantul scurs în afară.

Dacă a ajuns benzină pe haine, acestea trebuie schimbate.



Nu păstrați niciodată în interiorul unei clădiri aparatul cu benzină în rezervor. Vaporii de benzină care se formează pot veni în contact cu foc deschis sau cu scânteii și se pot aprinde.

Dacă rezervorul trebuie golit, acest lucru trebuie realizat în aer liber.

4.3 Îmbrăcămintea și echipamentul de lucru



Purtați întotdeauna în timpul lucrului încălțăminte rezistentă, cu talpă aderentă. Nu lucrați desculțat sau încălțat, de exemplu, cu sandale.



În mod suplimentar, la lucrările de întreținere și de curățare, precum și la transportul aparatului, se vor purta întotdeauna mănuși rezistente iar părul lung va fi legat și asigurat (cu basma, șapcă etc.).



La lucrul cu aparatul trebuie purtată îmbrăcămintă adecvată și strânsă pe corp, respectiv salopetă, nu halat de lucru. În timpul lucrului cu aparatul, nu purtați fular, cravată, bijuterii și nici panglici, șireturi sau alte piese de îmbrăcămintă care se depărtează de corp.

Piesele în rotație pot atinge sau smulge părul, îmbrăcămintea sau părți din îmbrăcămintă. Aceasta poate cauza răni grave.



Purtați întotdeauna antifoane în timpul lucrului cu aparatul.

4.4 Transportul aparatului

Lucrați numai cu mănuși pentru a evita rănirea la atingerea pieselor ascuțite sau fierbinți ale aparatului.

Nu transportați aparatul cu motorul cu ardere internă în funcțiune. Înainte de transport se oprește motorul cu ardere internă, se așteaptă oprirea sculelor de lucru și se scoate fișa de pe bujie.

Aparatul se va transporta numai cu motorul cu ardere internă răcit și fără carburant.

Respectați în special indicațiile din capitolul „Transportul”. Acolo este explicat cum trebuie ridicat, respectiv ancorat aparatul. (⇒ 13.)

Aparatul trebuie întotdeauna purtat de către două persoane, respectiv cu sprijin suficient – a se respecta punctele de prindere.

Folosiți dispozitive adecvate de încărcare (rampe de încărcare, dispozitive de ridicare).

Pe suprafața de încărcare, aparatul și componentele sale transportate împreună cu acesta se vor asigura cu elemente de fixare (chingi, cabluri etc.) dimensionate corespunzător. Nu transportați niciodată aparatul neasigurat.

STIHL recomandă ca motocultorul să fie transportat cu o remorcă adecvată, respectiv pe o suprafață de încărcare adecvată și nu în interiorul autovehiculului (de exemplu în portbagaj).

La transportul aparatului, aveți în vedere reglementările legale din zonă, în special cele referitoare la asigurarea încărcăturii și la transportul obiectelor pe suprafețe de încărcare.

4.5 Înainte de începerea lucrului

Asigurați-vă că aparatul va fi folosit numai de către persoane care cunosc instrucțiunile de utilizare.

Înainte de punerea în funcțiune a aparatului, se verifică etanșeitatea sistemului de alimentare cu carburant, în special componentele vizibile precum rezervorul, capacul rezervorului, legăturile prin furtunuri. În cazul în care există neetanșeități sau defecțiuni, nu se pornește motorul – **pericol de incendiu!** Pentru remedierea deficiențelor, înainte de punerea în funcțiune a aparatului, se va apela la distribuitorul de la care acesta a fost achiziționat.

Respectați reglementările locale referitoare la orele de utilizare a aparatelor de grădiniță acționate cu motor cu ardere internă.

Verificați întreaga zonă în care se va utiliza aparatul și îndepărtați toate pietrele mari, bețele, sârmele, oasele și celelalte corpuri străine ce ar putea fi aruncate în sus de aparat.

Obiectele ascunse în sol (instalații de irigații, stâlpi, ventile de apă, fundații, cabluri electrice etc.) trebuie marcate vizibil și ocolite înainte de a lucra cu aparatul. Nu treceți niciodată peste astfel de obiecte.

Înainte de utilizarea aparatului, se vor înlocui toate piesele defecte precum și cele uzate sau deteriorate. Etichetele referitoare la pericole și la avertizări de pe

aparate care sunt deteriorate sau care au devenit ilizibile vor fi înlocuite. Distribuitorul dvs. STIHL vă poate pune la dispoziție etichete și toate celelalte piese de schimb.

Înainte de utilizarea aparatului se va controla fixarea stabilă și sigură a fișei pe bujie.

Utilizarea aparatului este permisă numai în stare sigură de funcționare. Înainte de fiecare punere în funcțiune, trebuie să se verifice

- dacă întregul aparat este montat conform instrucțiunilor.
- dacă dispozitivele de protecție (de exemplu maneta de acționare a sistemului de deplasare, apărătorile, capotele de protecție, capacele de protecție, ghidonul, grătarul de protecție) se află în stare ireproșabilă și funcționează corect. Nu utilizați niciodată aparatul dacă lipsesc dispozitive de siguranță sau dacă acestea sunt deteriorate sau uzate.
- dacă sculele de lucru (stelele de săpare), șuruburile de fixare și șplinturile sunt prezente și nu sunt uzate sau deteriorate (ciobituri, fisuri). Piesele uzate sau deteriorate trebuie înlocuite.
- dacă sculele de lucru (stelele de săpare) sunt bine și sigur montate.
- dacă manetele de acționare a sistemului de deplasare funcționează și se mișcă ușor.
- dacă bușonul rezervorului este înșurubat corect.
- dacă rezervorul și componentele prin care trece carburantul, precum și bușonul rezervorului, sunt în stare corespunzătoare.

- dacă șurubul de închidere pentru ulei este înșurubat corect.
- dacă nivelul de ulei în cutia de viteze este corect.
- dacă accesoriile utilizate sunt complete și montate pe aparat conform instrucțiunilor. Toate piesele cuprinse în pachetul de livrare al accesoriului trebuie montate, respectiv utilizate.

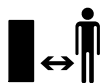
Dacă este cazul, se efectuează toate lucrările necesare, respectiv se apelează în acest scop la un distribuitor autorizat. STIHL recomandă distribuitorii autorizați STIHL.

Apărătorile dreapta și stânga sunt adaptate la lățimea de lucru și trebuie să fie corect montate.

Se împinge sau se trage aparatul cu ajutorul roții de transport la suprafața de prelucrat.

Înainte de punerea în funcțiune, se îndepărtează toate celelalte obiecte care se află pe aparat (scule, lavete etc.).

4.6 În timpul lucrului



Țineți alte persoane la distanță de zona de pericol! Nu lucrați niciodată dacă în zona periculoasă se află animale sau persoane, în special copiii.

Atenție! – În timpul lucrului pot fi aruncate în sus sau lateral obiecte precum bulgări de pământ, pietre etc.

Aparatul poate fi folosit la lucru numai de către o singură persoană. În timpul funcționării motorului cu ardere internă, utilizatorul trebuie să se plaseze în zona de lucru. (⇒ 10.1)

În timpul funcționării nu se permite ridicarea, împingerea sau tragerea aparatului de mânerul de transport, de tabla de protecție sau de alte componente ale aparatului, în afara mânerelor de pe ghidon și, în special, nici de o a doua persoană.

Dispozitivele de cuplare și de siguranță montate pe aparat nu trebuie îndepărtate sau dezactivate. În special, nu se va fixa niciodată maneta de acționare sistem de deplasare de partea superioară a ghidonului (de exemplu prin legare).



Atenție – pericol de accidentare!

Nu vă plasați niciodată mâinile sau picioarele lângă sau sub piesele rotative. Se va respecta permanent distanța de siguranță asigurată de bara de conducere. Distanța de siguranță corespunde lungimii ghidonului corect montat și rabatat în exterior – nu se va modifica ghidonul și nu se va pune în funcțiune aparatul cu ghidonul rabatat în interior.

Nu fixați niciodată obiecte pe ghidon (de exemplu îmbrăcăminte de lucru).

Lucrați numai la lumina zilei sau la o lumină artificială suficient de intensă.

Nu utilizați aparatul pe ploaie, pe furtună și, în special, atunci când există pericol de trăsnet.

Când solul este umed, există pericol mărit de accidentare datorită stabilității reduse. Trebuie lucrat cu deosebită atenție pentru a preveni alunecarea. Dacă este posibil, evitați utilizarea aparatului când solul este umed.

Nu se pune aparatul în funcțiune cu stelele de săpare montate când se află pe terenuri cu asfalt, pe dale etc.

Utilizați aparatul cu deosebită atenție când lucrați în apropierea pantelor, a muchiilor de teren, șanțurilor și a digurilor. Păstrați o distanță suficientă față de aceste locuri periculoase.

Gaze de eșapament:



Pericol de moarte prin intoxicare!

În caz de greață, dureri de cap, tulburări de vedere (de ex. câmp vizual redus), tulburări de auz, amețeli, capacitate de concentrare scăzută, încetați imediat lucrul. Aceste simptome pot, între altele, să fie provocate de concentrația ridicată de gaze de eșapament.



Aparatul produce gaze de eșapament otrăvitoare, imediat după pornirea motorului cu ardere internă. Aceste gaze conțin monoxid de carbon toxic, un gaz incolor și inodor, precum și alte materiale nocive. Motorul cu ardere internă nu trebuie niciodată pus în funcțiune în spații închise sau slab ventilate.

Aveți în vedere direcția de ieșire a gazelor de eșapament. Nu orientați eșapamentul spre persoane.

Pornirea:

Porniți aparatul cu atenție – respectați indicațiile din capitolul „Punerea în funcțiune a aparatului” (⇒ 11.). Pornirea conform acestor indicații reduce pericolul de accidentare.

Pericol de accidentare!

În cazul în care cablul de pornire revine rapid, mâna și brațul sunt trase spre motorul cu ardere internă mai repede decât se poate elibera cablul de pornire. Din cauza acestei întoarceri se pot produce fracturi de oase, striviri și luxații.

Păstrați o distanță suficientă între picioarele dvs. și sculele de lucru.

Aparatul nu trebuie înclinat la pornire.

La pornire, manetele de acțiune a sistemului de deplasare nu trebuie acționate.

Lucrul pe pante:

Pe pante se va lucra întotdeauna pe direcție transversală, niciodată pe direcție longitudinală.

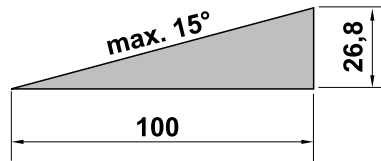
Utilizatorul nu va sta niciodată mai jos de aparatul în funcțiune atunci când lucrează pe pantă. Dacă pierde controlul, aparatul ar putea să se rostogolească peste el.

Pe pante, fiți deosebit de prudenți la modificarea direcției de deplasare.

Căutați întotdeauna să aveți o poziție bună pe pante și evitați lucrul pe pante exagerat de înclinate.

La utilizarea pe pante, aparatul se poate răsturna. Din motive de siguranță, aparatul nu trebuie folosit pe pante cu înclinația mai mare de 15° (26,8 %). **Pericol de accidentare!**

Înclinația pantei de 15° corespunde unei urcări de 26,8 cm la 100 cm lungime orizontală.



Pentru a asigura o ungere suficientă a motorului cu ardere internă, la utilizarea aparatului pe pante se vor respecta suplimentar indicațiile din instrucțiunile de utilizare ale motorului cu ardere internă, incluse în pachetul de livrare.

Utilizarea în regim de lucru:



Pericol de accidentare!

Nu duceți niciodată mâinile sau picioarele peste, sub sau către piesele care se rotesc.

Din motive de siguranță, aparatul va fi folosit întotdeauna cu ambele mâini – în timpul funcționării, ambele mâini trebuie să se afle pe mânerele ghidonului. Nu se va lucra niciodată cu o singură mână.

Adâncimea de lucru se va regla numai prin apăsarea pe pintenul de frânare.

Pe terenuri greu de prelucrat (de exemplu pietroase sau dure), aparatul se va utiliza cu deosebită atenție – se reduce viteza de rotație a sculelor de lucru (prin reglarea accelerației).

Conduceți aparatul numai la pas – nu alergați niciodată în timp ce lucrați cu aparatul. Prin conducerea aparatului la viteză mai mare, crește pericolul de accidentare prin împiedicare, alunecare etc.

Atenție – pericol de accidentare!

Fiți deosebit de precauți și mențineți o distanță suficientă între sculele de lucru (stelele de săpare) și picioare când întoarceți aparatul, când îl trageți către dumneavoastră sau când utilizați mersul înapoi.

Atenție – pericol de împiedicare!

La deplasarea înapoi a aparatului, fiți atenți la obstacolele din spatele operatorului.

Dacă aparatul s-a blocat, se oprește motorul cu ardere internă și se scoate fișa bujei. Se ridică și se eliberează aparatul cu ajutorul unei a doua persoane.

Opriti motorul cu ardere internă

- când mașina trebuie basculată în vederea transportului,
- când mașina este împinsă sau trasă de la sau spre suprafața de lucru,
- când părăsiți aparatul, respectiv când aparatul rămâne nesupravegheat,
- înainte de a realimenta cu carburant. Alimentați aparatul cu carburant numai atunci când motorul cu ardere internă este răcit. **Pericol de incendiu!**
- când mașina este împinsă sau trasă pe o suprafață ce nu trebuie lucrată.

Oprți motorul cu ardere internă și scoateți fișa de pe bujie

- înainte de a elibera blocajele,
- înainte de a ridica și a muta aparatul,
- înainte de a transporta aparatul,
- înainte de a verifica sau a curăța aparatul sau înainte de a efectua alte lucrări pe acesta (de exemplu reglarea ghidonului, deschiderea sistemului de rulare pentru transport),
- dacă în aparat a intrat un corp străin sau dacă aparatul începe să vibreze anormal de puternic. Controlați mașina în aceste cazuri, în special sculele de lucru (stelele de săpare, fixarea lor, arborele de acționare), cu privire la eventuale deteriorări și efectuați reparațiile necesare înainte de a reporni aparatul și de a lucra cu el.



Pericol de accidentare!

Vibrațiile puternice indică, de regulă, o defecțiune. Nu este permisă folosirea motoculturilor mai ales cu arborele de acționare deteriorat sau deformat, respectiv cu scule de lucru deteriorate. Pentru reparațiile necesare apelați la un specialist – STIHL recomandă distribuitorii specializați STIHL – dacă nu dispuneți de cunoștințele necesare.

4.7 Întreținerea și repararea

Înainte începerii lucrărilor de curățare, reglaj, reparații și întreținere:

- Se oprește aparatul pe un teren rezistent și plan,
- se oprește motorul cu ardere internă și se lasă să se răcească,
- se scoate fișa bujiei.

Atenție – pericol de accidentare!

Fișa bujiei se ține la distanță de bujie; o scânteie accidentală poate provoca incendii sau electrocutări. Un contact accidental al bujiei cu fișa bujiei poate produce o pornire involuntară a motorului cu ardere internă.

Pentru lucrări de curățare sau de întreținere, aparatul se ține numai în poziție orizontală. Dacă aparatul este culcat lateral sau spre spate, se pot produce deteriorări la motorul cu ardere internă și la alte piese ale aparatului, care implică reparații costisitoare.

Lăsați aparatul să se răcească, în special înainte lucrărilor de întreținere din zona cutiei de viteze, a motorului cu ardere



internă, a cotului de eșapament și a tobei de eșapament. Pot fi atinse temperaturi de 80° C și chiar și mai mari. **Pericol de arsuri!**

Contactul direct cu uleiul de motor poate fi periculos; uleiul de motor nu trebuie lăsat să se verse.

STIHL recomandă ca, pentru umplerea cu ulei de motor sau pentru schimbul de ulei, să apelați la un distribuitor autorizat STIHL.

Verificați cu regularitate întregul aparat, mai ales înaintea depozitării (de ex. înainte de pauza de iarnă), în ceea ce privește eventuale uzuri sau deteriorări. Din motive de siguranță, înlocuiți imediat componentele uzate sau deteriorate, astfel încât aparatul să se afle întotdeauna într-o stare sigură de funcționare.

Curățarea:

După utilizare, întregul aparat trebuie curățat cu atenție. (⇒ 12.2)

Depunerile aderente de murdărie se vor desprinde cu un băț de lemn. Partea inferioară a aparatului se curăță cu o perie și cu apă.

Nu utilizați detergenți corozivi. Acești detergenți pot deteriora piesele din material plastic și din metal, fapt care poate influența funcționarea sigură a aparatului dvs. STIHL.

Partea inferioară a aparatului (toate piesele de sub tabla de protecție) poate fi curățată cu ajutorul unui aparat de curățat la înaltă presiune, respectiv cu un aparat cu jet de abur. Se va respecta o distanță de minim 1 m și nu se va orienta jetul de apă direct spre lagăre și garnituri de etanșare – în special nu spre garnitura dintre carcasa cutiei de viteze și tabla de protecție.

Pentru a evita pericolul de incendiu, mențineți zona deschiderilor de răcire, a aripioarelor de răcire și zona eșapamentului libere, de exemplu: fără iarbă, paie, mușchi, frunze sau de vaselină ieșită în afară.

Lucrări de întreținere:

Trebuie efectuate numai acele lucrări de întreținere care sunt descrise în aceste instrucțiuni de utilizare; pentru toate celelalte lucrări trebuie să se apeleze la distribuitorul de specialitate.

În cazul în care vă lipsesc cunoștințele sau mijloacele auxiliare necesare, adresați-vă **întotdeauna** unui distribuitor de specialitate.

STIHL recomandă efectuarea de lucrări de întreținere și reparație numai de către distribuitorii autorizați STIHL.

Distribuitorii autorizați STIHL sunt instruiți în permanență și dispun de informațiile tehnice necesare.

Utilizați numai scule, accesorii sau aparate atașabile atestate de STIHL pentru acest aparat sau piese echivalente din punct de vedere tehnic deoarece, în caz contrar, există pericol de accidente cu periclitarea persoanelor sau cu deteriorări ale aparatului. Dacă aveți probleme sau întrebări, adresați-vă unui distribuitor autorizat.

Sculele, accesoriile și piesele de schimb originale STIHL sunt adaptate optim la aparat și la cerințele utilizatorului. Piesele de schimb originale STIHL pot fi recunoscute după numărul de piesă de schimb STIHL, după marcajul STIHL și, de asemenea, după marcajul caracteristic pieselor de schimb STIHL. Pe componentele mici, poate fi găsit numai marcajul.

Din motive de siguranță, piesele prin care trece carburantul (conducta de carburant, robinetul de carburant, rezervorul de carburant, capacul rezervorului, racordurile etc.) trebuie verificate regulat în ceea ce privește eventuale deteriorări sau puncte neetanșe și, dacă este cazul, trebuie înlocuite de către un specialist (STIHL recomandă distribuitorii autorizați STIHL).

Mențineți întotdeauna curate și lizibile etichetele autocolante de avertizare și indicatoare. Etichetele autocolante deteriorate sau pierdute trebuie înlocuite cu plăcuțe noi, originale, de la distribuitorul dvs. STIHL autorizat. Dacă o componentă este înlocuită cu una nouă, asigurați-vă că noua componentă este prevăzută cu aceeași etichetă autocolantă.

Mențineți toate piulițele, bolțurile și șuruburile bine strânse pentru ca aparatul să se afle într-o stare de funcționare sigură.

Nu modificați niciodată reglajul de bază al motorului cu ardere internă și nu supraturați motorul.

Dacă, pentru lucrări de întreținere, se demontează componente sau dispozitive de protecție, acestea trebuie neapărat montate la loc în mod corect după finalizarea respectivelor lucrări.

La înlocuirea sculelor de lucru (stele de săpare), se va avea în vedere tipul stelei de săpare și combinația de stele de săpare – sunt permise numai variantele aprobate de STIHL.

4.8 Depozitarea în cazul pauzelor de funcționare mai lungi

Înainte de depozitării într-o încăpere închisă, lăsați motorul cu ardere internă să se răcească.

Aparatul cu rezervorul golit și rezerva de carburant se vor păstra într-un spațiu bine aerisit și cu posibilitate de încuiere.

Asigurați-vă că aparatul este protejat împotriva utilizării neautorizate (de exemplu de către copii).

Nu păstrați niciodată în interiorul unei clădiri aparatul cu benzină în rezervor. Vaporii de benzină care se formează pot veni în contact cu foc deschis sau cu scânteii și se pot aprinde.

Dacă rezervorul trebuie golit, cum ar fi la oprirea înaintea pauzei de iarnă, golirea rezervorului de carburant trebuie efectuată numai în aer liber (de exemplu prin lăsarea motorului cu ardere internă să funcționeze până la terminarea carburantului).

Înainte de depozitării (de ex. pentru pauza de iarnă), aparatul se va curăța temeinic.

Aparatul se va depozita numai cu fișa scoasă de pe bujie.

Depozitați aparatul în stare sigură de funcționare.

Lăsați aparatul să se răcească complet înainte de a-l acoperi.

4.9 Evacuarea la deșeuri

Deșeurile, cum ar fi uleiul uzat sau carburantul, lubrifianții folosiți, filtrele, bateriile și piesele de uzură similare, pot avea efecte dăunătoare asupra oamenilor,

animalelor și mediului înconjurător și, de aceea, trebuie evacuate în mod corespunzător.

Adresați-vă unui centru de reciclare sau distribuitorului dvs. pentru a afla cum trebuie evacuate la deșeurile în mod corespunzător materialele respective. STIHL recomandă distribuitorii autorizați STIHL.

Luați măsurile necesare pentru ca un aparat scos definitiv din uz să fie evacuat la deșeurile conform reglementărilor în vigoare. Respectați indicațiile din capitolul „Protecția mediului”. (⇒ 14.)

5. Descrierea simbolurilor



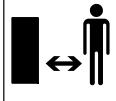
**Atenție! –
Pericol de accidentare!**

Înainte de punerea în funcțiune, citiți și urmați instrucțiunile de utilizare și indicațiile de siguranță.

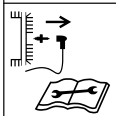
A se purta antifoane.



Scule aflate în mișcare de rotație: Țineți la distanță mâinile și picioarele de sculele aflate în mișcare de rotație. Lucrați numai cu apărătoarele montate.



Alte persoane vor fi ținute la distanță de zona de pericol.

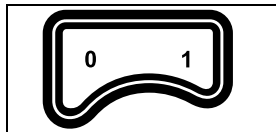


Înainte de lucrările de întreținere și de curățare, se va scoate fișa de pe bujie.



Pericol de arsuri!

A nu se atinge suprafețele fierbinți.



Înterupătorul de pornire/oprire

Înainte de pornirea motorului cu ardere internă trebuie rotit întrerupătorul de pornire/oprire **1**.

Pentru oprirea motorului cu ardere internă întrerupătorul de pornire/oprire trebuie rotit în poziția **0**.

- 0 - Oprit
- 1 - Pornit



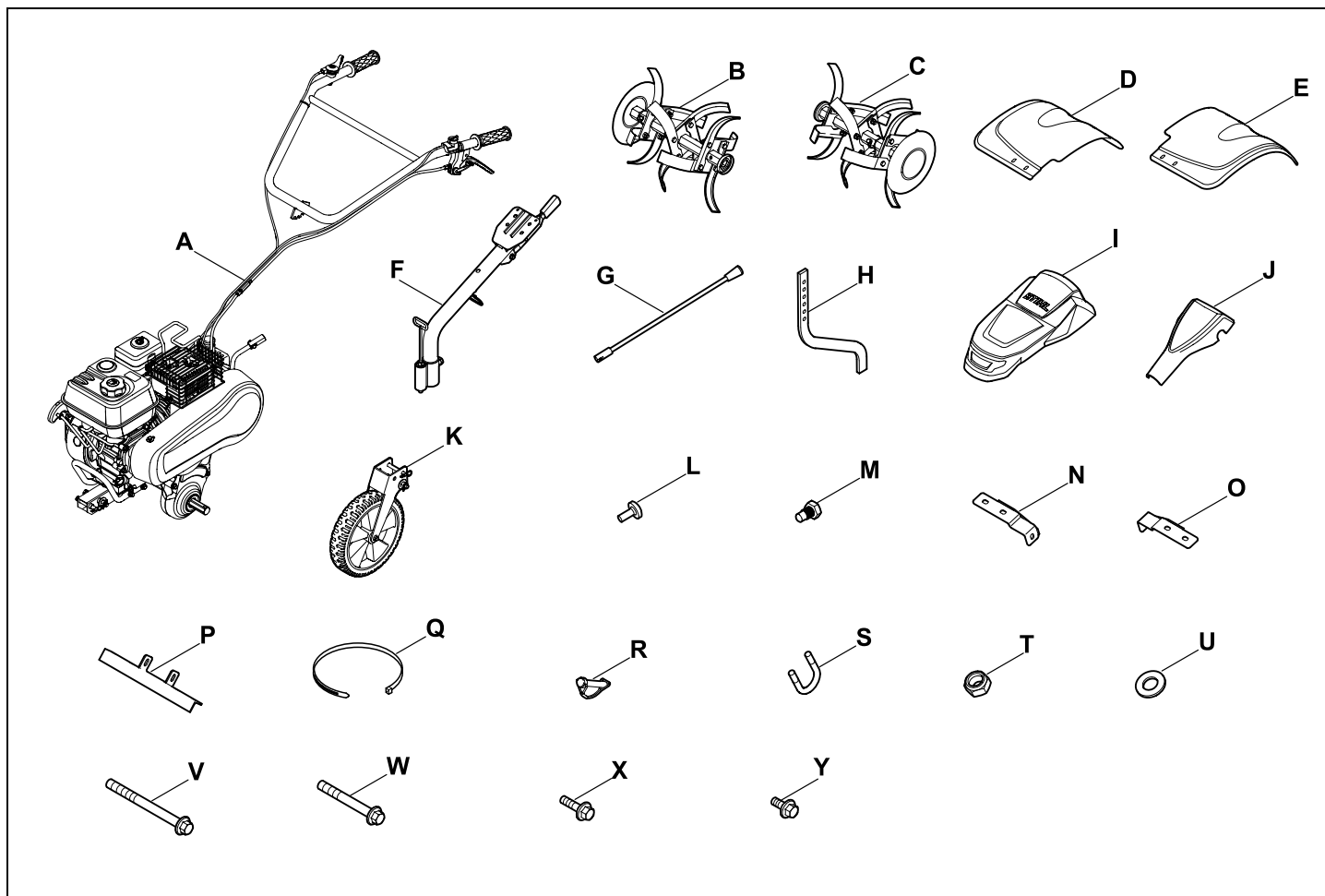
Maneta de acționare a sistemului de deplasare

Înainte de a acționa maneta de acționare a sistemului de deplasare, din motive de siguranță, trebuie apăsată mai întâi maneta de deblocare respectivă. În felul acesta se împiedică o acționare neintenționată a manetei de acționare a deplasării.

1 2 0 R

Simbolul	Aționare
0	Mers în gol Reglajul pornirea motorului cu ardere internă, respectiv staționarea aparatului.
1	Sistemul de deplasare înainte lentă Nu acționați acest element de comandă la pornirea motorului cu ardere internă.
2	Sistemul de deplasare înainte rapidă Nu acționați acest element de comandă la pornirea motorului cu ardere internă.
R	Sistemul de deplasare înapoi Nu acționați acest element de comandă la pornirea motorului cu ardere internă.

6. Conținutul pachetului



Poz.	Denumire	Buc.	Poz.	Denumire	Buc.	Poz.	Denumire	Buc.
A	Aparat de bază	1	E	Tablă de protecție stânga	1	G	Manetă de cuplare a sistemului de acționare	1
B	Stea de săpare dreapta	1	F	Partea inferioară a ghidonului	1	H	Pinten de frânare	1
C	Stea de săpare stânga	1						
D	Tablă de protecție dreapta	1						

Poz.	Denumire	Buc.
I	Capota motorului cu ardere internă	1
J	Capac ghidon	1
K	Roată de transport	1
L	Șurub M5x12	3
M	Șurub special M12	1
N	Suport tablă de protecție dreapta	1
O	Suport tablă de protecție stânga	1
P	Suport tablă de protecție	1
Q	Colier de prindere cablu	7
R	Șplint rabatabil	2
S	Etrier șuruburi	2
T	Piuliță de siguranță	15
U	Șaibă	15
V	Șurub M8 x 90	1
W	Șurub M8 x 65	1
X	Șurub M8 x 20	8
Y	Șurub M8 x 16	1
Z1	Șurub M5 x 12	3
Z2	Șurub M12	1
	• Instrucțiuni de utilizare	1
	• Instrucțiuni de utilizare pentru motorul cu ardere internă	1
	• Sculă pentru montaj	1

7. Pregătirea aparatului pentru lucru

7.1 Indicații pentru montaj



Pericol de accidentare!

Respectați instrucțiunile de siguranță din capitolul „Pentru siguranța dumneavoastră”. (⇒ 4.) În special se va scoate fișa de pe bujie și se vor purta mănuși rezistente la toate lucrările la stelele de săpare și la roți.

Se vor respecta indicațiile referitoare la cuplurile de strângere!

Cablurile de acționare și de accelerație sunt montate și prinse. Cablurile montate greșit (de ex. amplasare greșită sau prinderea în altă manetă de acționare decât cea prevăzută) pot provoca funcționări eronate.

- Toate lucrările descrise se execută pe o suprafață curată, orizontală, plană și rezistentă.
- Se vor avea în vedere pozițiile de montaj – se va asigura întotdeauna o poziție stabilă și sigură a aparatului.

- Se vor respecta cu precizie indicațiile pentru montarea cablurilor, în special se vor fixa pe ghidon toate cablurile cu **coliere**, pentru a evita deteriorarea aparatului (cum ar fi la reglarea ghidonului) sau posibile funcționări eronate.

7.2 Montarea stelei de săpare dreapta



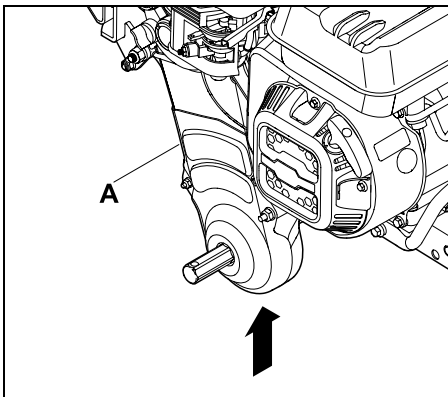
Pericol de accidentare!

Stelele de săpare respectiv roțile trebuie montate întotdeauna pereche. Nu se va monta niciodată o stea de săpare pe o parte și o roată pe cealaltă parte!

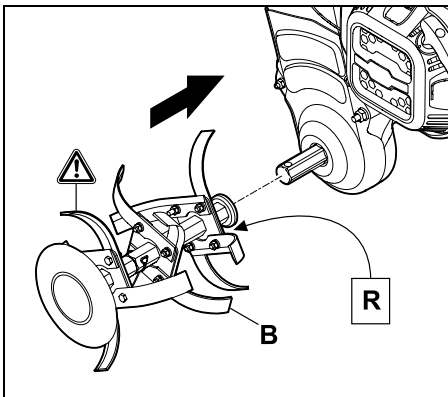


Se respectă întocmai instrucțiunile de montaj. În special se respectă ordinea operațiilor și se montează complet stelele de săpare și șplinturile rabatabile conform descrierii. La montarea șplinturilor rabatabile respectați întocmai direcția de introducere și traseul agrafei de siguranță, prezentate în figură. În cazul montajului greșit, respectiv inversat, șplintul rabatabil se poate desface de la sine și se poate pierde.

Pentru un bun rezultat al lucrării trebuie ca tășurile **stelor de săpare** să fie orientate **înainte** (nu spre ghidon) – se vor avea în vedere marcajele.

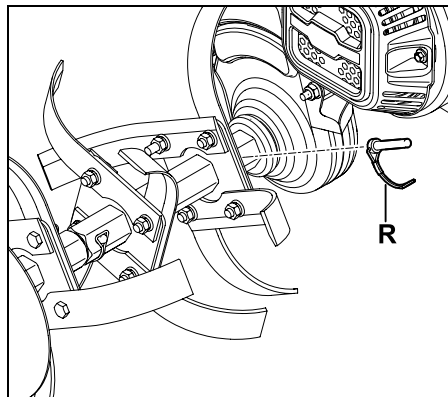


- Ridicați aparatul de bază (A) numai cu ajutorul unei a doua persoane.



i Steaua de săpare este marcată cu o etichetă autocolantă (R - dreapta).

- Se poziționează steaua de săpare (B) astfel încât orificiile bușelor de fixare pe arbore și cele ale arborelui de antrenare să corespundă.
- Se împinge steaua de săpare (B) pe arborele de antrenare.



- Se introduce șplintul rabatabil (R) prin orificiu și se închide agrafa de siguranță.

7.3 Montarea stelei de săpare stânga



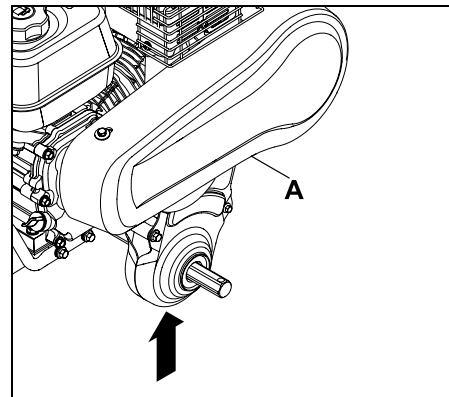
Pericol de accidentare!

Stelele de săpare respectiv roțile trebuie montate întotdeauna pereche. Nu se va monta niciodată o stea de săpare pe o parte și o roată pe cealaltă parte!

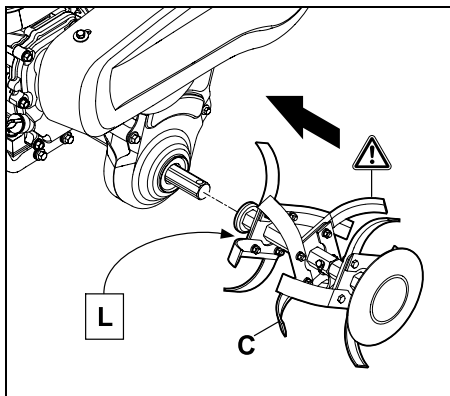


Se respectă întocmai instrucțiunile de montaj. În special se respectă ordinea operațiilor și se montează complet stelele de săpare și șplinturile rabatabile conform descrierii. La montarea șplinturilor rabatabile respectați întocmai direcția de introducere și traseul agrafei de siguranță, prezentate în figură. În cazul montajului greșit, respectiv inversat, șplintul rabatabil se poate desface de la sine și se poate pierde.

Pentru un bun rezultat al lucrării trebuie ca tășurile **stelelor de săpare** să fie orientate **înainte** (nu spre ghidon) – se vor avea în vedere marcajele.

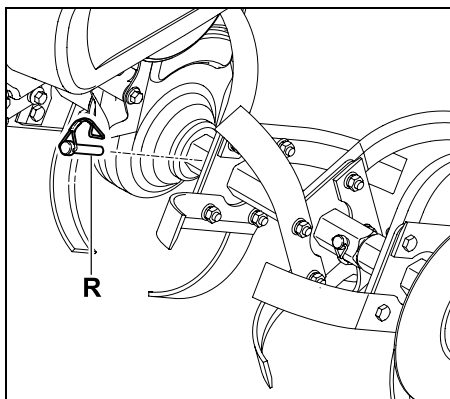


- Ridicați aparatul de bază (A) numai cu ajutorul unei a doua persoane.



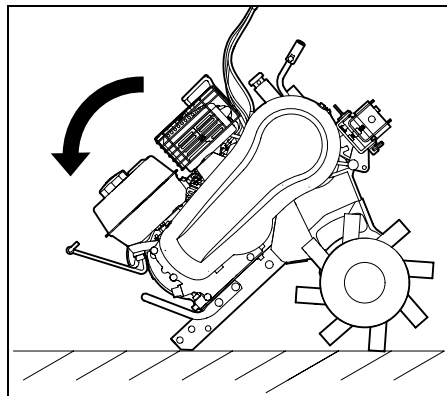
i Steaua de săpare este marcată cu o etichetă autocolantă (L - stânga).

- Se poziționează steaua de săpare (C) astfel încât orificiile bușelor de fixare pe arbore și cele ale arborelui de antrenare să corespundă.
- Se împinge steaua de săpare (C) pe arborele de antrenare.

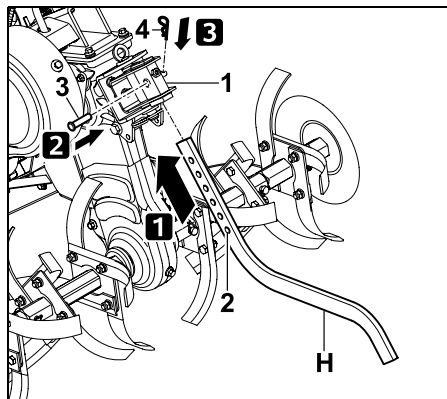


- Se introduce șplintul rabatabil (R) prin orificiu și se închide agrafa de siguranță.

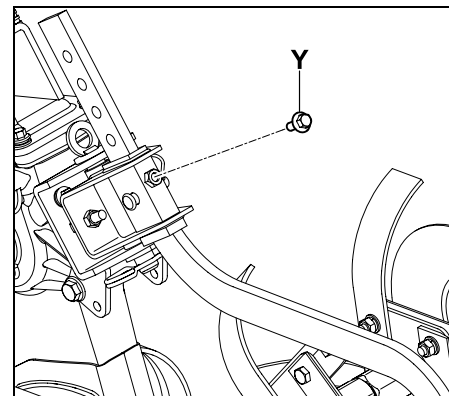
7.4 Montarea pintenului de frânare



- Se culcă aparatul de bază spre față, conform figurii.

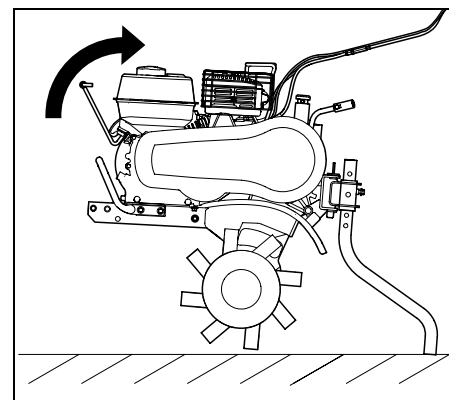


- **1** Pintenul de frânare (H) se introduce de jos în adaptorul (1).
- **2** Se fixează la orificiul (2) cel mai de jos cu bolțul (3).
- **3** Bolțul (3) se asigură cu clema elastică (4).
- Se verifică poziția fixă a pintenului de frânare (H).

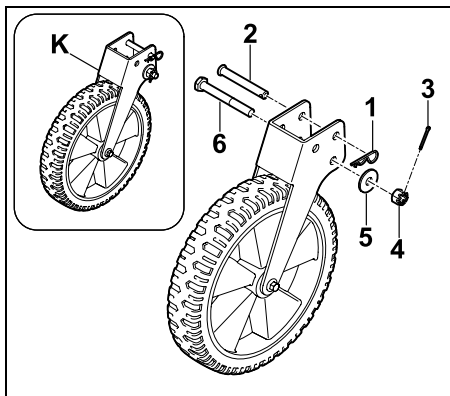


- Se blochează pintenul de frânare cu șurubul (Y).

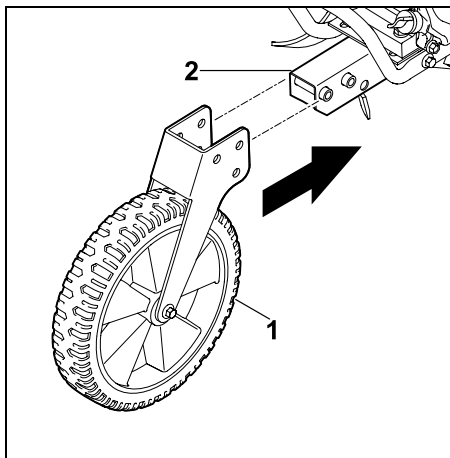
7.5 Montarea roții de transport



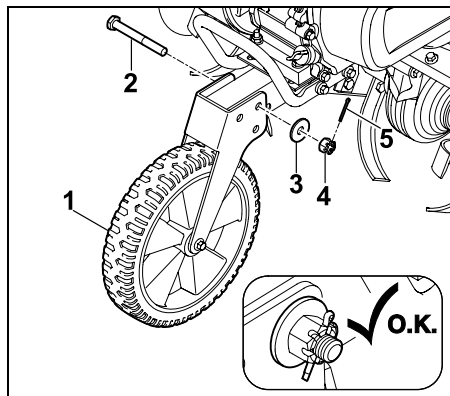
- Se răstoarnă aparatul de bază spre spate conform figurii și se sprijină pe pintenul de frânare.



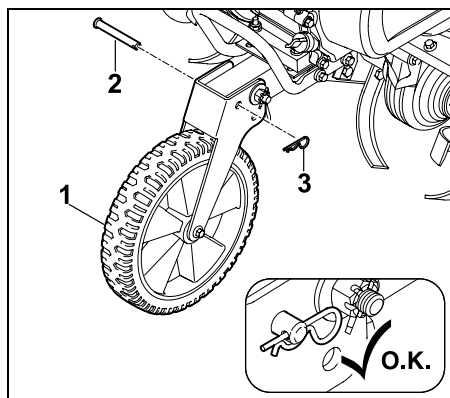
- Se scot clema elastică (1) și bolțurile (2) din roata de transport.
- Se scoate șplintul (3), se slăbește piulița crenelată (4) și se scoate împreună cu șaiba (5).
- Se scoate șurubul (6) din roata de transport.



- Se introduce roata de transport (1) pe cadrul (2).

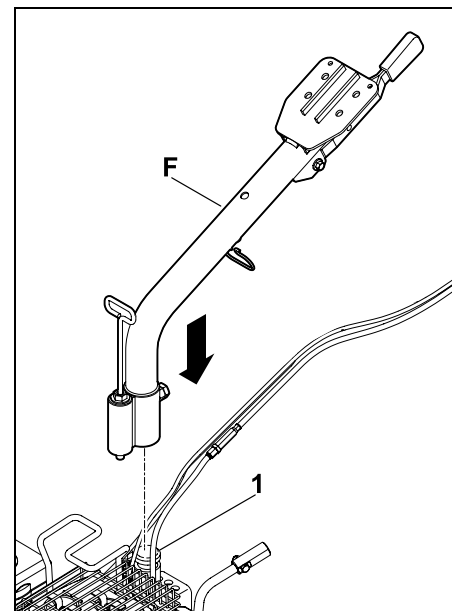


- Se fixează roata de transport (1) în orificiul posterior cu șurubul (2), șaiba (3) și piulița crenelată (4).
- Se asigură piulița crenelată (4) prin îndoirea șplintului (5).

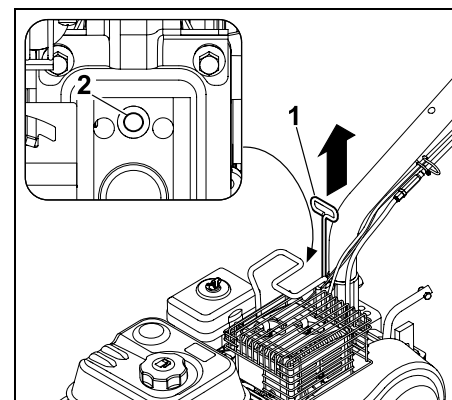


- Se fixează suplimentar roata de transport (1) cu bolțurile (2) și clemele elastice (3).

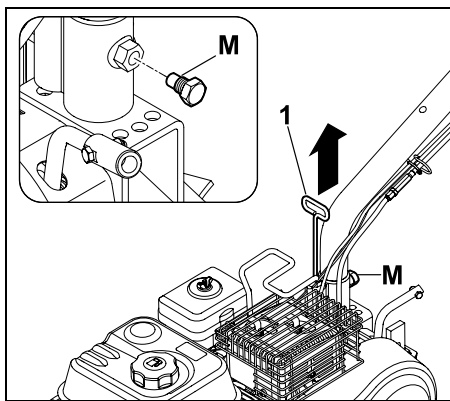
7.6 Montarea părții inferioare a ghidonului



- Se împing părțile inferioare ale ghidonului (F) pe locul (1) al aparatului de bază.



- Se trage în sus maneta de deblocare (sistemul de reglare laterală) (1) și se înclichetează la poziția de mijloc (2).



- Se fixează partea inferioară a ghidonului cu șurubul (M).

7.7 Montarea părții superioare a ghidonului

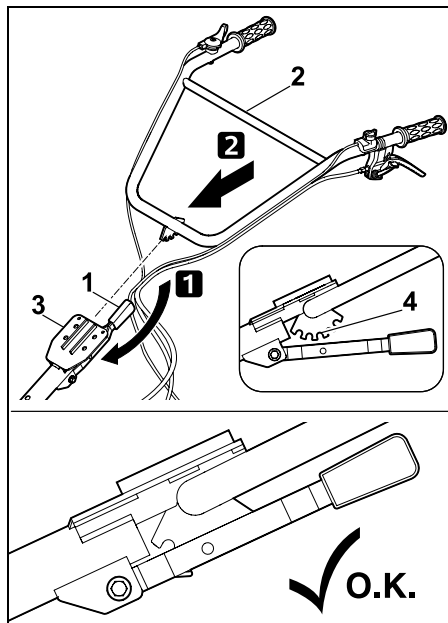


Pericol de strivire!

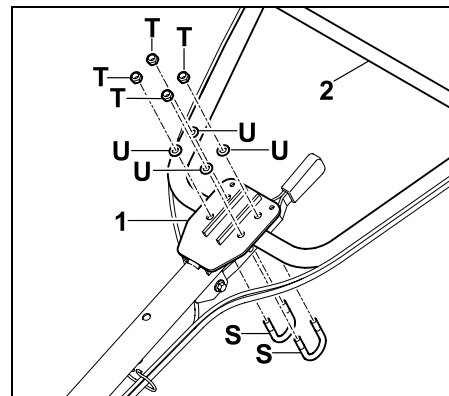
La acționarea manetei de deblocare (reglajul pe înălțime) apare pericolul de strivire. A se avea grijă la piesele în mișcare!



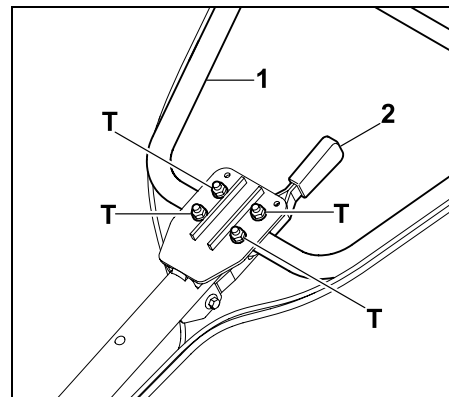
A se respecta poziția corectă a cablurilor. Acestea nu au voie să fie înnodate.



- **1** Se apasă în jos și se menține apăsată maneta de deblocare (reglajul înălțimii de tăiere) (1).
- **2** Se așează partea superioară (2) a ghidonului pe partea inferioară (3) a ghidonului.
- Partea superioară a ghidonului (2) se așează pe treapta mijlocie de indexare (4). Se eliberează maneta de deblocare a sistemului de reglare pe înălțime (1) și se înclichetează pe partea superioară a ghidonului (2).



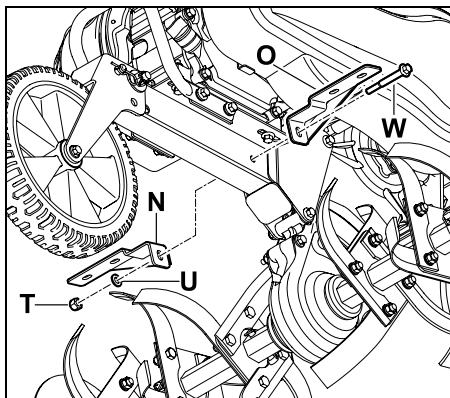
- Se poziționează de jos etrierul șuruburilor (S) în locașul părții inferioare a ghidonului (1).
- Se fixează partea superioară a ghidonului (2) cu etrierul șuruburilor (S) cu șaibele (U) și piulițele (T).



- Piulițele (T) trebuie strânse astfel, încât partea superioară a ghidonului (1) să poată fi reglată la deschiderea manetei de deblocare (reglajul pe înălțime) (2). (Înălțime capăt șuruburi 6,5 - 7,5 mm)

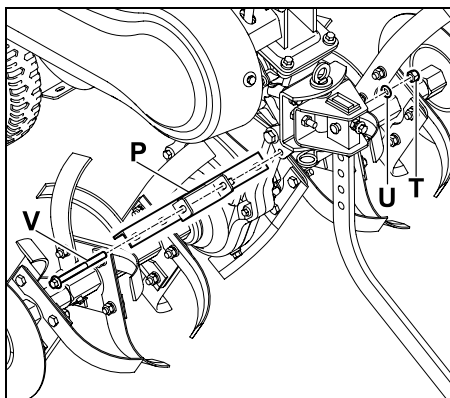
7.8 Montarea suporturilor tablelor de protecție

Montarea suporturilor tablelor de protecție față



- Se fixează suporturile pentru tablele de protecție față (N, O) împreună cu șurubul (W), șaiba (U) și piulițele (T).

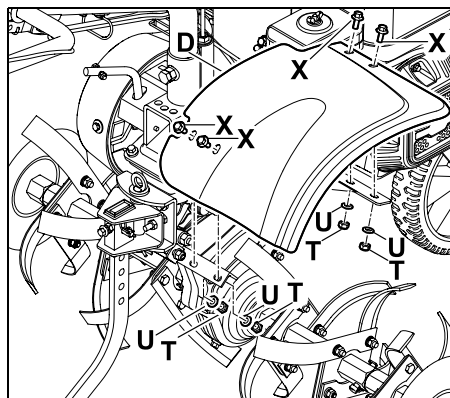
Montarea suporturilor tablelor de protecție spate



- Se fixează suporturile pentru tablele de protecție spate (P) împreună cu șurubul (V), șaiba (U) și piulițele (T).

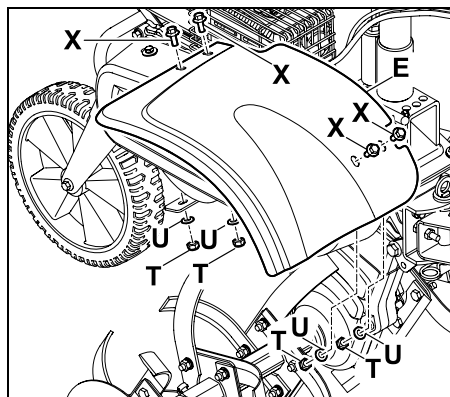
7.9 Montarea tablei de protecție

Montarea tablei de protecție dreapta



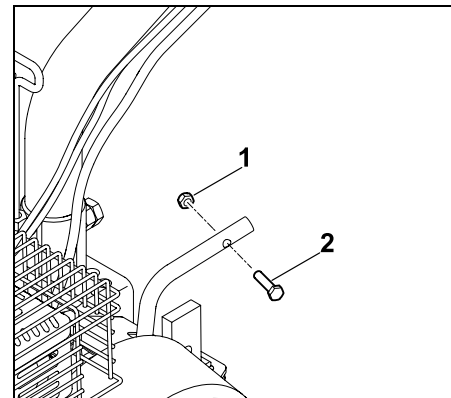
- Se fixează tabla de protecție dreapta (D) față și spate cu șuruburile (X), șaibele (U) și piulițele (T) de suporturile pentru tablele de protecție.

Montarea tablei de protecție stânga

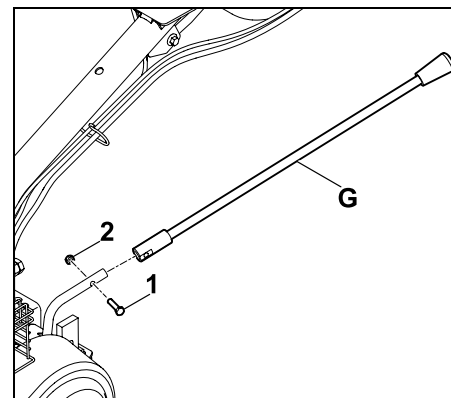


- Se fixează tabla de protecție stânga (E) față și spate cu șuruburile (X), șaibele (U) și piulițele (T) de suporturile pentru tablele de protecție.

7.10 Montarea manetei de cuplare a sistemului de acționare

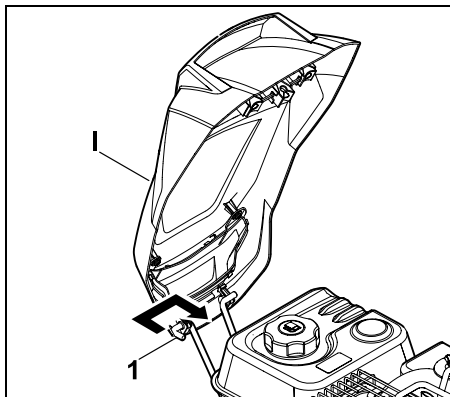


- Se deșurubează piulița (1) și șurubul (2) de pe locașul manetei de comutare.

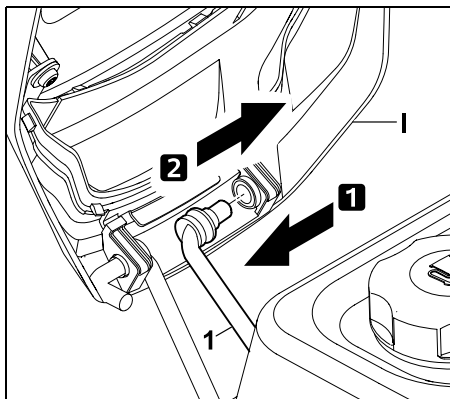


- Se montează maneta de cuplare a sistemului de acționare (G) pe locașul manetei de cuplare (1) și se fixează cu piulițele (2).

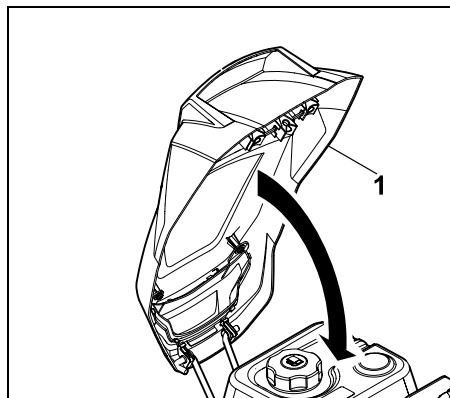
7.11 Montarea capacului



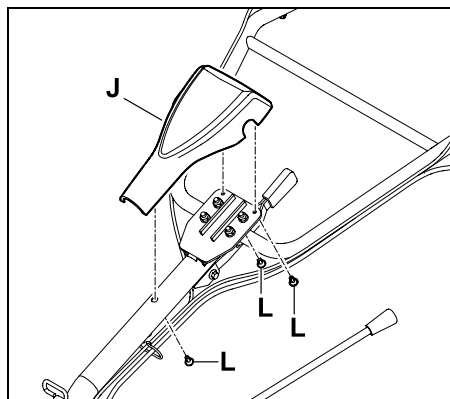
- Se pune capacul motorului cu ardere internă (I) pe suportul (1).



- Suportul (1) trebuie în așa fel apăsât spre interior, încât capacul motorului cu ardere internă (I) să poată fi introdus în suport.

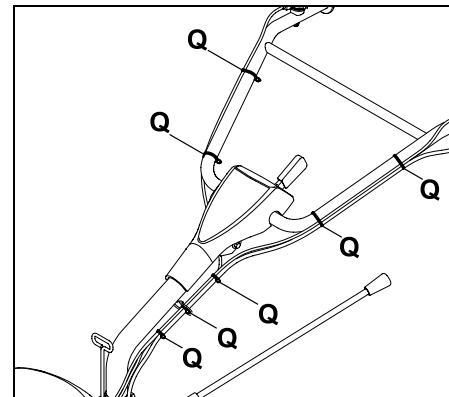


- Închiderea prin rabatere a capotei motorului cu ardere internă (1).

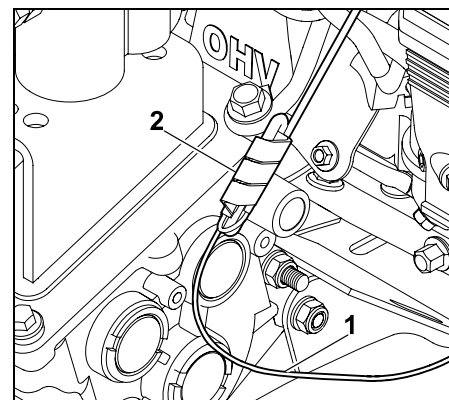


- Capacul ghidonului (J) se așează pe ghidon și se fixează cu șuruburile (L).

7.12 Fixarea cablurilor



- Cablurile se fixează de ghidon cu coliere (Q) pentru cablu la intervale egale, conform figurii.

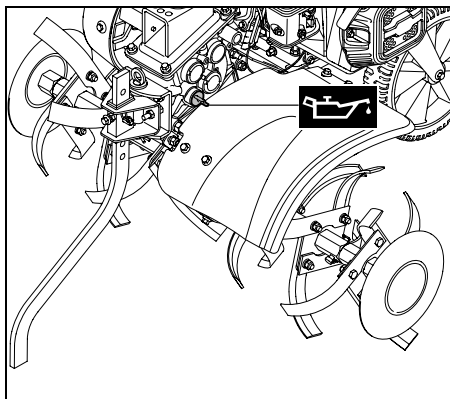


- Cablul de oprire a motorului (1) se fixează de aparat cu coliere (2) pentru cablu.

7.13 Ulei pentru cutia de viteze

! Se va evita deteriorarea aparatului!

Înainte de prima pornire, se face umplerea cu ulei pentru cutia de viteze. Pentru umplerea cu ulei pentru cutia de viteze se va utiliza un accesoriu adecvat (de exemplu o pâlnie).



Uleiul pentru cutia de viteze:



Denumirea: SAE10W-30

Cantitate de umplere: 0,95 l

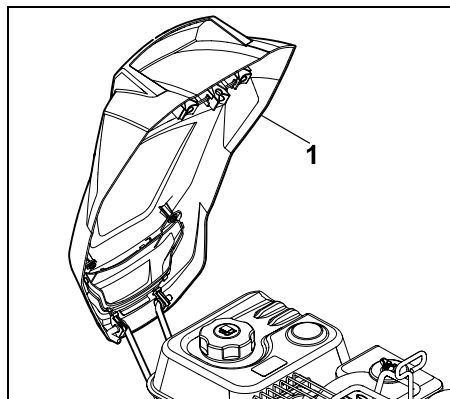
Se va verifica cu regularitate nivelul uleiului.

Se va evita creșterea sau scăderea nivelului de ulei peste/sub nivelul corect. Înainte de punerea în funcțiune a motorului cu ardere internă, se va înșuruba strâns și corect bușonul rezervorului de ulei pentru cutia de viteze.

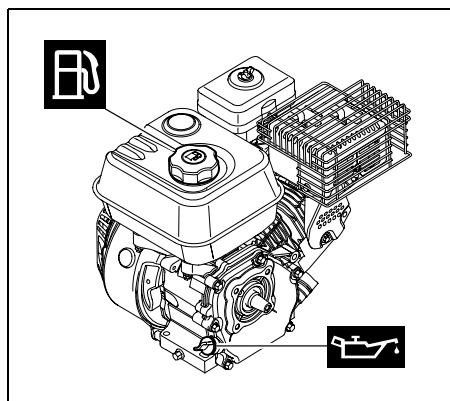
7.14 Carburantul și uleiul de motor

! Se va evita deteriorarea aparatului!

Înainte de prima pornire, se face umplerea cu ulei de motor. Pentru umplerea cu ulei de motor, respectiv alimentarea cu carburant, se va utiliza un accesoriu adecvat (de exemplu o pâlnie).



- Se deschide capacul (1) (se rabate spre față).



Ulei de motor:



Tipul de ulei de motor ce trebuie utilizat și cantitatea de ulei necesară pentru umplere sunt specificate în instrucțiunile de utilizare pentru motorul cu ardere internă.

Se va verifica cu regularitate nivelul uleiului (a se vedea instrucțiunile de utilizare pentru motorul cu ardere internă). Se va evita creșterea sau scăderea nivelului de ulei peste/sub nivelul corect. Înainte de punerea în funcțiune a motorului cu ardere internă, se va înșuruba strâns și corect bușonul rezervorului de ulei.

Carburant:

Recomandare:

carburant proaspăt de marcă, benzină fără plumb

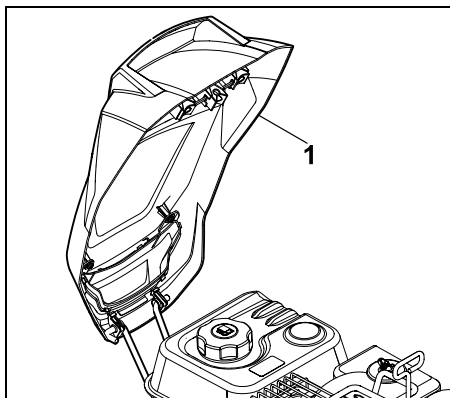
; indicații pentru calitatea carburantului (cifra octanică) se găsesc în instrucțiunile de utilizare ale motorului cu ardere internă.



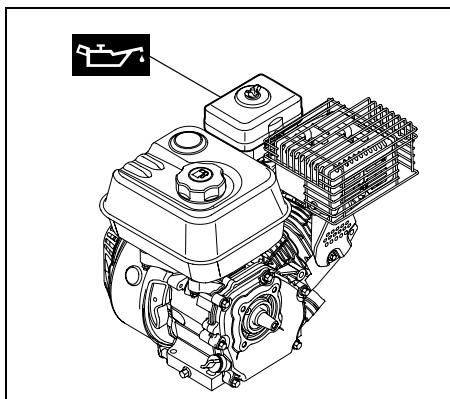
7.15 Filtru de aer baie de ulei

! Se va evita deteriorarea aparatului!

Înainte de prima pornire, se face umplerea cu ulei de motor. Pentru umplerea cu ulei de motor se va utiliza un accesoriu adecvat (de exemplu o pâlnie).



- Se deschide capacul (1) (se rabate spre față).



Ulei de motor filtru de aer baie de ulei:

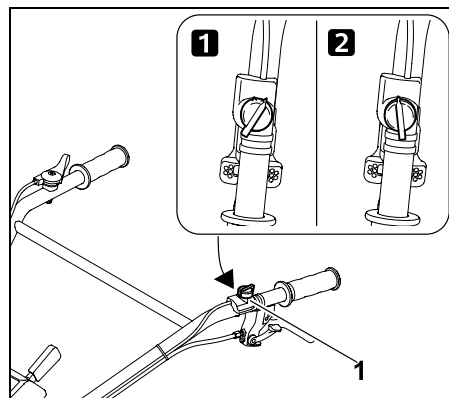


Tipul de ulei de motor ce trebuie utilizat și cantitatea de ulei necesară pentru umplere sunt specificate în instrucțiunile de utilizare pentru motorul cu ardere internă. Se va verifica cu regularitate nivelul uleiului (a se vedea instrucțiunile de utilizare pentru motorul cu ardere internă). Se va evita creșterea sau scăderea nivelului de ulei peste/sub nivelul corect.

Înainte de punerea în funcțiune a motorului cu ardere internă, se va înșuruba strâns și corect bușonul filtrului de aer al băii de ulei.

8. Elemente de comandă

8.1 Întrerupător de pornire/oprire



Întrerupătorul de pornire/oprire (1) este un întrerupător, cu următoarele funcții:

1 Pornirea:

Întrerupătorul de pornire/oprire (1) servește ca întrerupător principal la pornirea motorului cu ardere internă. Dacă întrerupătorul de pornire/oprire (1) nu este rotit în poziția 1, motorul cu ardere internă nu poate fi pornit.

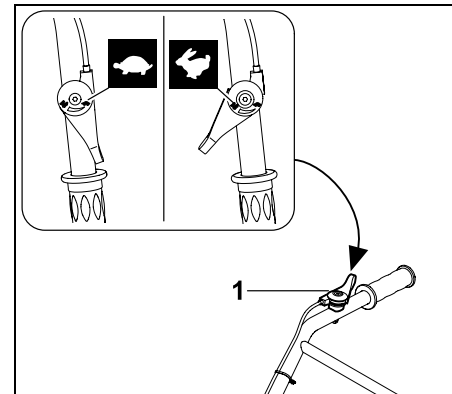
2 Oprirea:

Dacă întrerupătorul de pornire/oprire (1) este rotit în poziția 0, motorul cu ardere internă se oprește.

8.2 Manetă de reglaj a accelerației

Cu maneta de reglaj a accelerației se poate regla turația motorului cu ardere internă.

Reglarea turației:



- Se deplasează maneta de reglaj a accelerației (1) cu motorul cu ardere internă în funcțiune.

Turație motor:

Rapidă

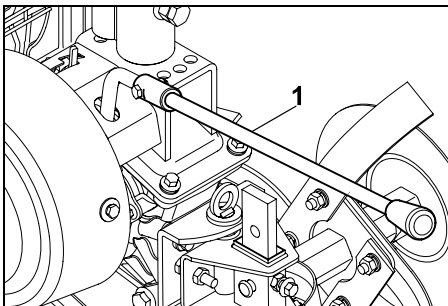


Lentă



8.3 Manetă de cuplare a sistemului de acționare

Aparatul dispune de două sisteme de deplasare înainte (încet înainte și rapid înainte), precum și un sistem de deplasare înapoi. Acestea se reglează prin intermediul manetei de cuplare a sistemului de acționare.



În funcție de sistemul de acționare dorit, se trece maneta de cuplare a sistemului de acționare (1), spre stânga sau spre dreapta.

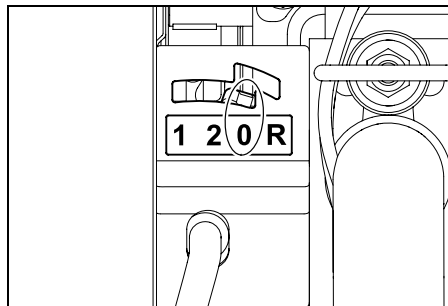
Reglajele sistemului de acționare:

Simbolul	Sistemul de acționare
0	Mers în gol
1	Sistem de deplasare înainte lentă
2	Sistem de deplasare înainte rapidă
R	Sistem de deplasare înapoi

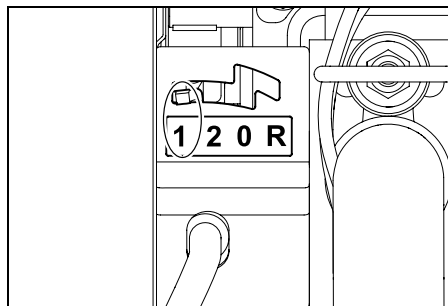


Atenție!

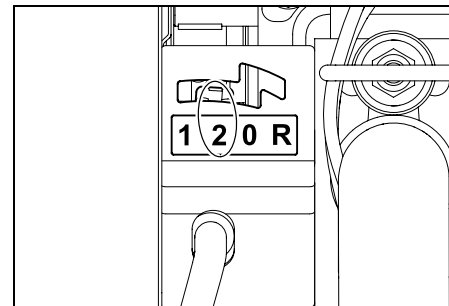
Efectuați reglajele sistemului de acționare, doar după ce reductorul este în stare de repaos și maneta de acționare pentru deplasare nu este acționată. (⇒ 8.4)



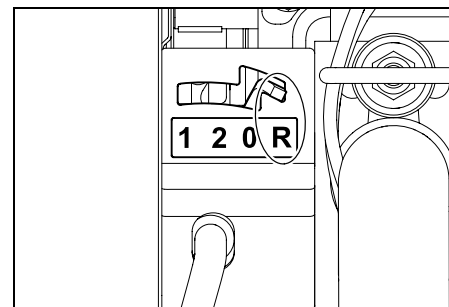
Maneta de cuplare a sistemului de acționare stă în poziția 0: Această setare se alege la pornirea motorului cu ardere internă sau la staționarea motoculturilor cu motorul cu ardere internă pornit.



Maneta de cuplare a sistemului de acționare stă în poziția 1: Această setare se alege pentru acționarea sistemului de deplasare înainte lentă.



Maneta sistemului de acționare este setat în poziția 2: Această setare se alege pentru acționarea sistemului de deplasare înainte rapidă.



Maneta de cuplare a sistemului de acționare este setat în poziția R: Această setare se alege pentru acționarea sistemului de deplasare înapoi.



Pentru setarea sistemului de deplasare înapoi se ridică ușor maneta de cuplare a sistemului de deplasare și se apasă spre stânga.

8.4 Manetă de acționare sistem de deplasare

Prin acționarea manetei sistemului de deplasare când motorul cu ardere internă este în funcțiune, se cuplează respectiv se

decuplează acționarea – arborele de antrenare începe să se rotească, respectiv se oprește.

Cu maneta de acționare a sistemului de deplasare, motocultorul se pune în mișcare la contactul cu solul, dacă pe acesta sunt montate stelele de săpare, respectiv roțile.

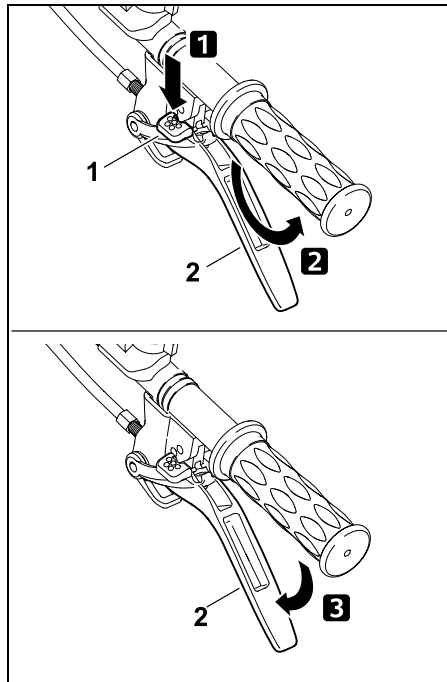
Din motive de siguranță, maneta de acționare a deplasării este blocată mecanic împotriva cuplării neintenționate. (⇒ 9.)



Se va evita deteriorarea aparatului!

Manetele sistemului de deplasare se acționează rapid și ferm; nu se va întârzia în poziție pe jumătate apăsată, evitându-se astfel o uzură rapidă a curelei trapezoidale.

Acționarea manetei sistemului de deplasare:



- **1** Se apasă la maximum maneta de deblocare (1) și se menține în această poziție.
- **2** Se apasă rapid la maximum maneta de acționare a sistemului de deplasare (2) și se menține în această poziție.
- Se eliberează maneta de deblocare (1). Sistemul de acționare este cuplat și arborele de acționare se rotește.
- **3** Decuplarea sistemului de deplasare: Se eliberează maneta de acționare a sistemului de deplasare (2).

9. Dispozitive de siguranță

Aparatul este echipat cu mai multe sisteme de siguranță pentru funcționarea sigură și pentru protecția împotriva utilizării necorespunzătoare.



Pericol de accidentare!

Dispozitivele de siguranță nu trebuie să fie îndepărtate, dezactivate, modificate sau deteriorate. Dacă este identificat un astfel de defect la dispozitivele de siguranță, aparatul nu trebuie pus în funcțiune. Adresați-vă unui distribuitor autorizat; STIHL recomandă distribuitorii autorizați STIHL.

9.1 Blocarea manetei de acționare a sistemului de deplasare

Maneta de acționare a deplasării este blocată mecanic din motive de siguranță, pentru a împiedica o acționare neintenționată.

Pentru a se putea manevra maneta de acționare a sistemului de deplasare, trebuie mai întâi apăsată maneta de deblocare. (⇒ 8.4)

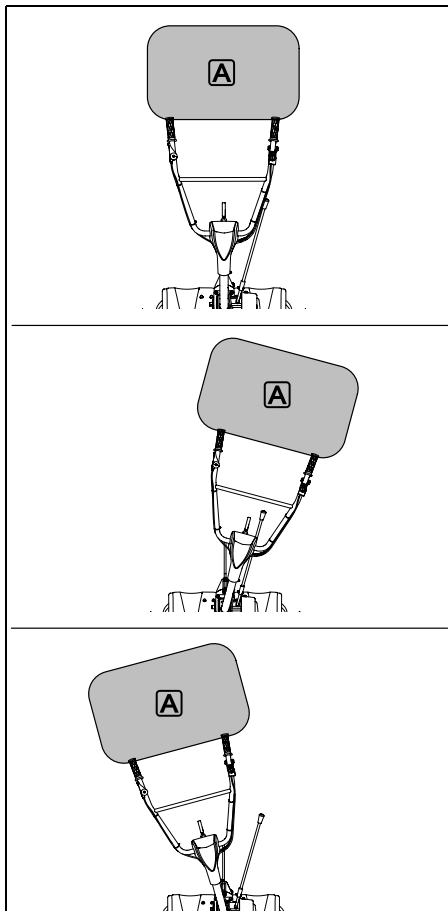
9.2 Dispozitive de protecție

Motocultorul este echipat cu dispozitive de protecție care împiedică contactul accidental cu sculele de lucru și asigură protecție împotriva obiectelor aruncate în sus.

Printre acestea se numără apărătorile laterale, tabla de protecție și ghidonul montat corect.

10. Indicații pentru lucru

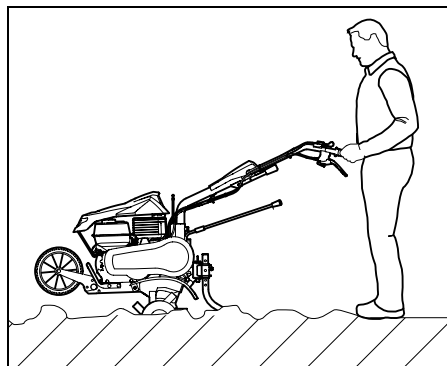
10.1 Zona de lucru a operatorului



- Din motive de siguranță, pe întreaga perioadă a lucrului (cu motor de ardere internă în funcțiune), operatorul trebuie să se afle întotdeauna în zona de lucru (suprafața gri **A**).

- Motocultorul poate fi folosit numai de o singură persoană; alte persoane trebuie ținute la distanță de zona periculoasă.

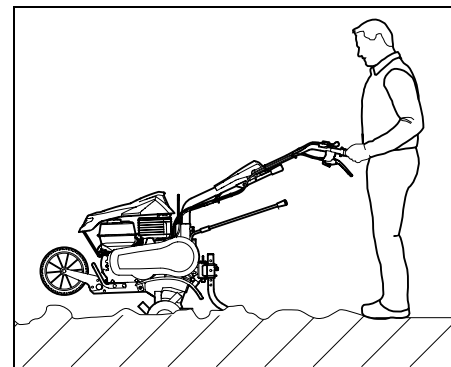
10.2 Poziția de lucru a aparatului



- Motocultorul poate fi pus în funcțiune numai așezat pe sol (motorul cu ardere internă în sus). Pe întreaga durată de funcționare, motocultorul trebuie condus pe cât posibil la orizontală și trebuie evitată înclinarea pronunțată sau bascularea.

10.3 Poziția ideală a corpului în timpul lucrului

Poziția ideală a corpului în timpul lucrului previne oboseala rapidă.



Pentru aceasta, aparatul (înălțimea ghidonului, reglajul pintenului de frânare) trebuie reglat astfel încât să poată fi adoptată o poziție dreaptă a corpului (spatelui) pe întreaga durată a lucrului.

Poziția ideală a corpului:

- spatele întins
- picioarele întinse
- antebrațele ușor îndoite în jos

11. Punerea în funcțiune a aparatului

11.1 Măsurile pregătitoare



Pericol de accidentare!

Respectați instrucțiunile de siguranță din capitolul „Pentru siguranța dvs.” (⇒ 4.) și familiarizați-vă cu elementele de comandă ale motoculturului. (⇒ 8.)

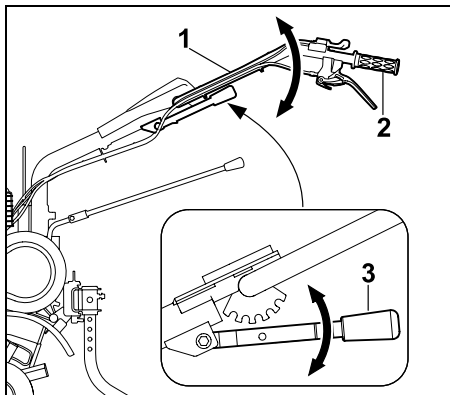
- Se verifică nivelurile de ulei și se face alimentarea cu carburant. (⇒ 7.13), (⇒ 7.14), (⇒ 7.15)

11.2 Reglarea pe înălțime a părții superioare a ghidonului

Partea superioară a ghidonului poate fi reglată pe înălțime în 5 trepte diferite.

! Pericol de strivire!

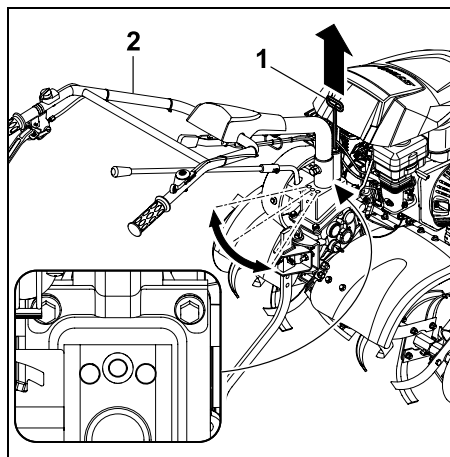
La acționarea manetei de deblocare (reglajul pe înălțime) apare pericolul de strivire. A se avea grijă la piesele în mișcare!



- Se prinde ferm cu o mână partea superioară a ghidonului (1) de mânerul (2) și se menține în această poziție.
- Cu cealaltă mână se trage în spate maneta de deblocare (reglaj pe înălțime) (3), se apasă în jos și se menține apăsată.
- Se plasează partea superioară (1) a ghidonului pe poziția dorită.
- Se rabatează complet în sus și se înclichetează maneta de deblocare (reglaj pe înălțime) (3), având grijă ca partea superioară a ghidonului să fie fixată.

11.3 Reglarea laterală a ghidonului

Ghidonul poate fi fixat lateral în 3 poziții.



- Partea superioară a ghidonului (1) se ține cu o mână de mânerul de prindere.
- Se trage în sus cu mâna maneta de deblocare (2).
- Se aduce ghidonul în poziția dorită.
- Se eliberează maneta de deblocare (sistemul de reglare laterală) (1) și se înclichetează într-una din cele 3 poziții.
- Se verifică fixarea strânsă a ghidonului.

11.4 Roata de transport

În poziția de transport, cu ajutorul roții de transport, motocultorul poate fi transportat prin împingere sau tragere (cu o ușoară ridicare).



Pericol de accidentare!

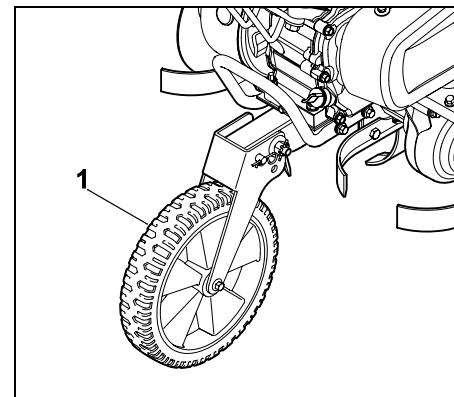
Dacă roata de transport se află în poziția de lucru (pliată în sus), iar bolțul cu clema elastică nu este montat, roata de transport poate să se rabată de la sine în jos.



Pericol de strivire!

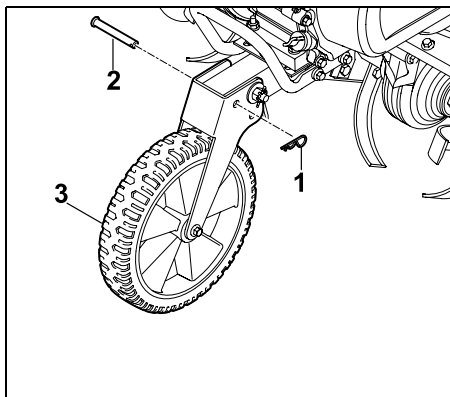
La schimbarea poziției roții de transport apare pericolul de strivire. A se avea grijă la piesele în mișcare!

Roata de transport în poziția de transport:

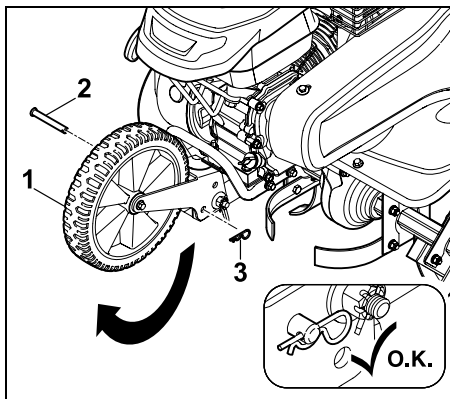


- Roata de transport (1) este montată conform figurii.
- Pentru transportul motoculturului, aparatul se ține ferm și se ridică prințând de mânere, cu ambele mâini.(⇒ 13.1)

Roata de transport în poziția de lucru:



- Se desfac clemele elastice (1) cu bolțurile (2) de roata de transport (3).



- Se rabate în sus roata de transport (1) și se fixează cu bolțurile (2) și clemele elastice (3).
- Se verifică poziția fixă a roți de transport.

11.5 Reglarea pintenului de frânare

Cu pintelul de frânare se poate regla rezistența din timpul prelucrării solului și, deci, și viteza de înaintare. Pintelul de frânare poate fi poziționat pentru o mai bună reglare în 6 trepte.

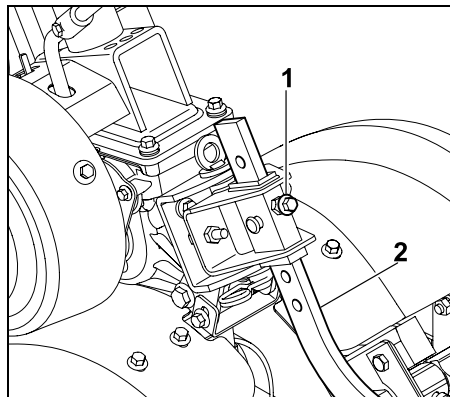


Atenție!

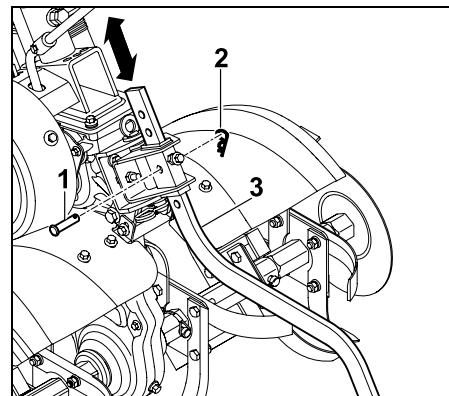
Pintelul de frânare poate aluneca în afară. La reglare se va ține pintelul de frânare fix.

Reglarea pintenului de frânare:

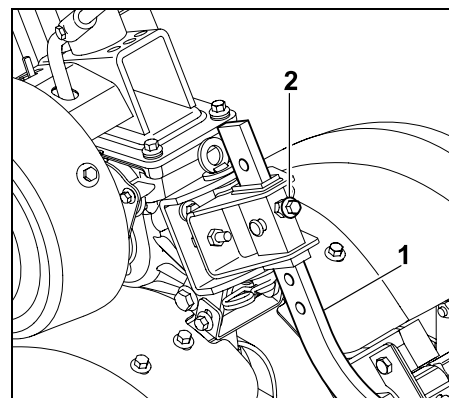
- Se așează roata de transport în poziția de lucru. (⇒ 11.4)
Se răstoarnă motocultorul în față și se asigură o poziție stabilă și sigură a aparatului.



- Se desface șurubul (1), astfel încât pintelul de frânare (2) să poată fi reglat.



- Se slăbește șurubul (1) și clema elastică (2).
- Se aduce pintelul de frânare (3) în poziția dorită și se fixează din nou cu șurubul (1) și clema elastică (2).

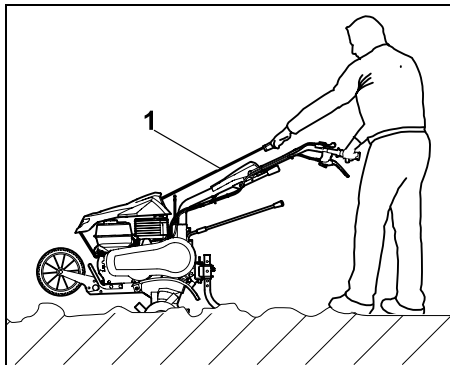


- Se blochează pintelul de frânare (1) cu șurubul (2).

11.6 Pornirea motorului cu ardere internă

- Se comută întrerupătorul de pornire/oprire pe poziția 1. (⇒ 8.1)

- Se aduce maneta de cuplare în poziția **0**. (⇒ 8.3)



- Se prinde și se ține bine cu o mână mânerul cablului de pornire (1).
- Se trage încet cablul de pornire (1) până se simte rezistența compresiei. Apoi se trage puternic, rapid și într-o singură mișcare până la lungimea brațului. Cablul de pornire (1) se conduce apoi încet înapoi, pentru ca să se poată reînfrășura. Se repetă operația până când motorul cu ardere internă pornește.

11.7 Oprirea motorului cu ardere internă

- Pentru oprirea motorului cu ardere internă se plasează întrerupătorul pornit/oprit pe poziția **0**. (⇒ 8.1) Motorul cu ardere internă se oprește după o scurtă durată de rotire inerțială.

11.8 Cuplarea și decuplarea sistemului de deplasare

Motocultorul dispune de două sisteme de deplasare înainte și un sistem de deplasare înapoi.

Sistemul de deplasare înapoi servește în timpul prelucrării solului numai pentru ușurarea eliberării, dacă motocultorul s-a blocat. Treapta de mers înapoi nu este prevăzută pentru săpare.



Pericol de accidentare!

Înainte de a cupla treapta de deplasare înapoi, se va avea în vedere să existe spațiu suficient între corpul operatorului și ghidon.

Cuplarea sistemului de deplasare:

- Motocultorul se transportă la suprafața de lucru cu motorul cu ardere internă oprit. (⇒ 13.1)
- Se pornește motorul cu ardere internă. (⇒ 11.6)
- Se ține strâns motocultorul de mânăre cu ambele mâini.
- Se acționează maneta de acționare a sistemului de deplasare și se menține în această poziție. (⇒ 8.4) Arborele de antrenare cu sculele de lucru montate începe să se rotească, astfel încât motocultorul se pune în mișcare în direcția înainte.

Decuplarea sistemului de deplasare:

- Se eliberează maneta de acționare a sistemului de deplasare (înainte) (⇒ 8.4) Arborele de antrenare cu sculele de lucru montate se oprește.

11.9 Săparea

La săpare solul se afânează cu stelele de săpare în rotație și este pregătit pentru semănat, pentru cultivarea și întreținerea plantelor.



Pericol de accidentare!

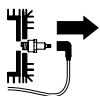
A se săpa numai înainte. În timpul lucrului aveți în vedere obstacolele (de ex. dale pe alei) peste care nu este permisă trecerea.

- Motocultorul se transportă la suprafața de lucru cu motorul cu ardere internă oprit. (⇒ 13.1)
- Se așează roata de transport în poziția de lucru. (⇒ 11.4)
- Se pornește motorul cu ardere internă. (⇒ 11.6)
- Se ține strâns motocultorul de mânăre cu ambele mâini și se adoptă o poziție sigură – se va respecta zona de lucru a operatorului. (⇒ 10.1)
- Se acționează maneta de acționare a sistemului de deplasare (înainte) și se menține în această poziție. (⇒ 8.4) Stelele de săpare încep să se rotească și procesul de săpare poate fi pornit.
- După terminarea lucrului, se decuplează sistemul de acționare pentru deplasare (⇒ 8.4), se oprește motorul (⇒ 11.7) și se curăță aparatul (⇒ 12.2).

12. Întreținerea

⚠ Pericol de accidentare!

Înainte tuturor lucrărilor de întreținere sau de curățare ale aparatului, citiți cu atenție capitolul "Pentru siguranța dumneavoastră" (⇒ 4.), mai ales subcapitolul "Întreținere și reparații" (⇒ 4.7), și respectați instrucțiunile referitoare la siguranță.



Înainte tuturor lucrărilor de întreținere și curățare, scoateți fișa de pe bujie!

12.1 Demontarea stelei de săpare

⚠ Pericol de accidentare!

Demontarea stelei de săpare trebuie efectuată numai cu ajutorul unei a doua persoane, pentru a evita o cădere sau răsturnare neașteptată a aparatului.

⚠ Pericol de accidentare!

Lucrați numai cu mănuși pentru a evita rănirea la atingerea pieselor ascuțite sau fierbinți ale aparatului.

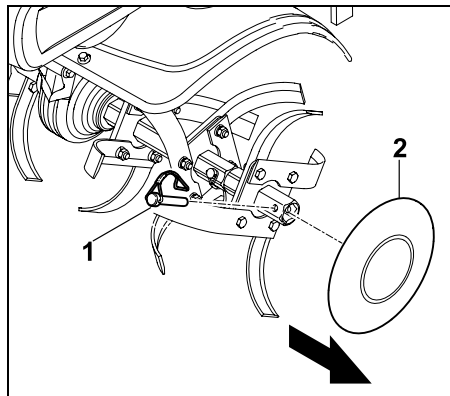


i După ce se eliberează șplintul rabatabil de lângă carcasa cutiei de viteze, ansamblul stelei de săpare cu discul de protecție a plantelor poate fi scos de pe arborele de antrenare.

Demontarea discurilor de protecție a plantelor, respectiv a stelelor de săpare se face în același mod pe ambele părți.

Demontarea discului de protecție a plantelor:

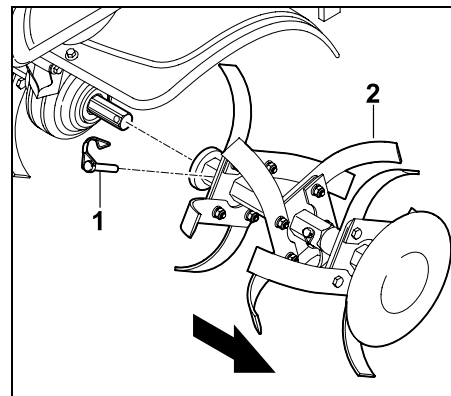
- Se lasă aparatul (motor cu ardere internă, cutie de viteze) să se răcească complet.
- Motocultorul trebuie ridicat orizontal ușor, cu ajutorul unei a doua persoane.



- Se deschide agrafa de siguranță a splintului rabatabil (1) și se scoate splintul rabatabil.
- Se scoate discul de protecție a plantelor (2).

Demontarea stelelor de săpare:

- Se lasă aparatul (motor cu ardere internă, cutie de viteze) să se răcească complet.
- Motorul trebuie ridicat orizontal ușor, cu ajutorul unei a doua persoane.



- Se deschide agrafa de siguranță a splintului rabatabil (1) și se scoate splintul rabatabil.
- Se scoate steaua de săpare (2).

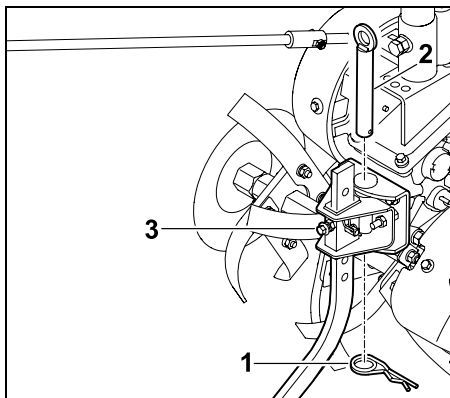
12.2 Curățarea aparatului

Interval de curățare: După fiecare utilizare

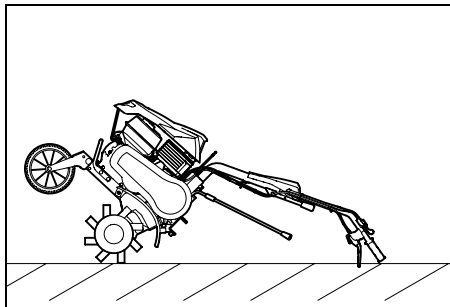
- Se curăță temeinic întregul aparat după fiecare utilizare. O îngrijire atentă protejează aparatul și prelungeste durata sa de folosire.
- Înainte de curățare se așteaptă ca aparatul să se răcească complet, după care se scoate fișa bujiei; la lucrările de curățare la cutia de viteze și la stelele de săpare, se vor purta mănuși rezistente și îmbrăcăminte cu mâneci lungi.

Poziția de curățare:

- Se aduce aparatul pe o suprafață plană și rezistentă.
- Se plasează partea superioară a ghidonului pe treapta ce mai joasă.



- Se scoate șplintul (1) și se scoate bolțul (2).
- Se scoate pintenul de frânare împreună cu adaptorul (3).



- Se plasează aparatul spre spate pe ghidon.

Indicații pentru curățare:

- Poziția de curățare este prevăzută maxim pentru perioada de curățare.
- Dacă murdăria și depunerile aderente nu pot fi îndepărtate cu o perie, cu o lavetă umedă sau cu o bucată de lemn, nu se utilizează detergenți corozivi. STIHL recomandă utilizarea unui detergent special (de exemplu detergent special STIHL).

- Niciodată nu se va îndrepta jetul de apă spre ghidon, spre piesele motorului cu ardere internă, spre garnituri și spre lagăre. Consecințele ar putea consta în reparații costisitoare.

- **Motorul cu ardere internă:** se îndepărtează murdăria de pe aripioarele de răcire, rotorul ventilatorului, din zona din jurul filtrului de aer, de pe eșapament etc., pentru a asigura o răcire suficientă a motorului cu ardere internă.

- **Carcasa cutiei de viteze, sistemul de rulare și scula de săpare** pot fi curățate cu ajutorul unui jet de apă, respectiv cu un aparat de curățare sub presiune.



Se va evita deteriorarea aparatului!

La utilizarea unui aparat de curățare sub presiune se va asigura o distanță de **minimum 1 m** și nu se va îndrepta niciodată jetul de apă direct spre lagăre, arbore de antrenare și garnituri – în special nu spre garnitura dintre carcasa cutiei de viteze și tabla de protecție.

12.3 Motor cu ardere internă

Interval de întreținere: înainte de fiecare utilizare

- Se controlează nivelul uleiului de motor (a se vedea instrucțiunile de utilizare pentru motorul cu ardere internă)
- Se controlează nivelul uleiului de la filtrul de aer al băii de ulei (a se vedea instrucțiunile de utilizare pentru motorul cu ardere internă)

Respectați indicațiile de exploatare și întreținere pe care le găsiți în instrucțiunile anexate de utilizare a motorului cu ardere internă.

12.4 Cutie de viteze

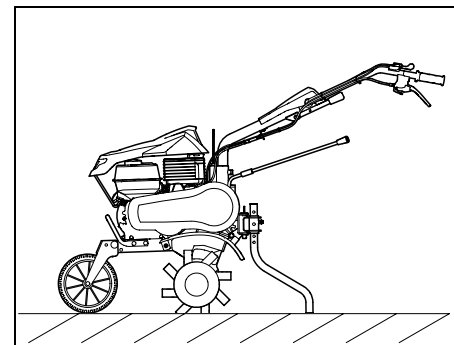
Poziția de întreținere:



Se va evita deteriorarea aparatului!

Se va avea grijă să nu curgă din aparat nici ulei, nici benzină. La depozitare se poziționează aparatul vertical.

- Se aduce aparatul pe o suprafață plană și rezistentă.
- Aducerea roții de transport în poziția de transport. (⇒ 11.4)
- Se plasează pintenul de frânare pe treapta ce mai înaltă.



- Se așează conform figurii motocultorul într-o poziție stabilă.

Interval de întreținere:

Înainte de fiecare utilizare:

- Se verifică nivelul uleiului din cutia de viteze.

După prima lună sau după primele 20 de ore de funcționare:

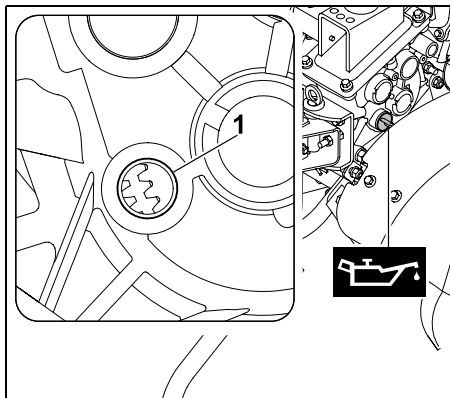
- Se schimbă uleiul din cutia de viteze.

La fiecare 6 luni sau după primele 100 de ore de funcționare:

- Se schimbă uleiul din cutia de viteze.

Se verifică nivelul uleiului din cutia de viteze:

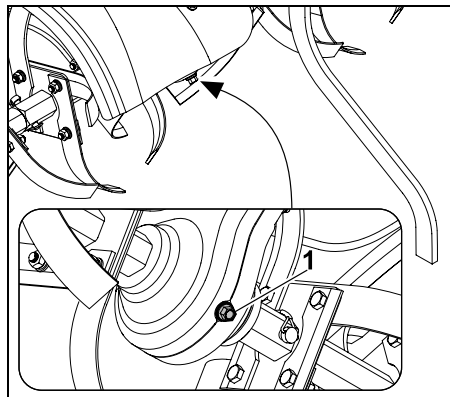
- Se plasează aparatul în poziția de curățare, respectiv de întreținere. (⇒ 12.2)
- Se deschide bușonul rezervorului de ulei pentru cutia de viteze. (⇒ 7.13)



- La ștuțul de umplere (1) nu se vede ulei pentru cutia de viteze: În cutia de viteze se află prea puțin ulei pentru cutia de viteze - a se completa cu ulei pentru cutia de viteze.
- La ștuțul de umplere (1) se vede ulei pentru cutia de viteze: În cutia de viteze se află destul ulei pentru cutia de viteze.

Schimbarea uleiului pentru cutia de viteze:

- Se plasează aparatul în poziția de întreținere. (⇒ 12.2)



- Se așează sub aparat un recipient adecvat de colectare a uleiului.
- Se deschide bușonul rezervorului de ulei pentru cutia de viteze. (⇒ 7.13)
- Se deschide șurubul de golire a uleiului (1) și se lasă să se scurgă complet uleiul.
- Se înșurubează șurubul de golire a uleiului (1). (20 - 25 Nm)
- Se completează cu ulei nou pentru cutia de viteze. (⇒ 7.13)

12.5 Intervale de service



Se va evita deteriorarea aparatului!

Lucrările de întreținere la cutia de viteze se vor efectua numai de către distribuitorul autorizat.

Întreținerea de către distribuitorul autorizat:

La utilizatorii privați anual

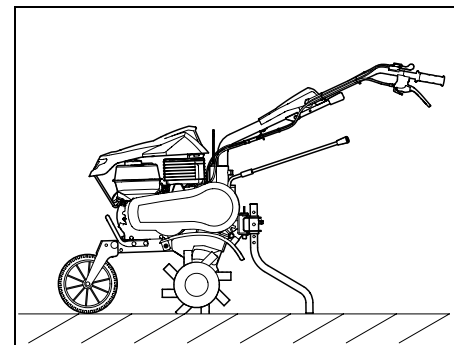
Motocultorul se va întreține de către un distribuitor autorizat. STIHL recomandă distribuitorii autorizați STIHL.

Întreținerea de către utilizator:

- **Înainte fiecărei puneri în funcțiune**
Se verifică nivelul uleiului de motor (a se vedea instrucțiunile de utilizare pentru motorul cu ardere internă)
Se verifică filtrul de aer al băii de ulei (a se vedea instrucțiunile de utilizare pentru motorul cu ardere internă)
Se verifică nivelul uleiului din cutia de viteze
- **După fiecare utilizare**
se curăță aparatul. (⇒ 12.2)

12.6 Conservarea și scoaterea temporară din funcțiune

Motocultorul se depozitează în poziție orizontală (cu roata de transport în poziție de transport, pîntelul de frânare pe treapta corespunzătoare).



Aparatul se păstrează într-un spațiu uscat, închis, fără praf. Asigurați-vă că aparatul este depozitat în locuri inaccesibile copiilor.

Eventualele defecțiuni vor fi remediate din principiu înainte de depozitare. Aparatul trebuie să se afle întotdeauna într-o stare sigură de funcționare. Mențineți toate piulițele, bolțurile și șuruburile bine strânse; înlocuiți plăcuțele de pericol și avertizare de pe aparat devenite ilizibile; verificați întreaga mașină cu privire la eventuale uzuri și deteriorări. Înlocuiți piesele uzate și deteriorate.

În cazul unei pauze îndelungate în funcționarea aparatului (pauză de iarnă), se vor avea în vedere suplimentar următoarele puncte:

- Se vor curăța cu atenție toate părțile exterioare ale aparatului.
- Se golește rezervorul de benzină.
- Toate piesele mobile se vor unge bine cu ulei, respectiv vaselină.
- Se deșurubează bujia (a se vedea instrucțiunile de utilizare pentru motorul cu ardere internă) și se introduc cca. 3 cm³ ulei de motor prin orificiul bujiei. După aceasta, se rotește motorul cu ardere internă de câteva ori, fără bujie (prin tragerea cablului de pornire).



Pericol de incendiu!

Datorită pericolului de aprindere, fișa bujiei se va ține departe de orificiul bujiei.

- Se înșurubează din nou bujia (a se vedea instrucțiunile de utilizare pentru motorul cu ardere internă).
- Se efectuează schimbul de ulei.

- Se acoperă motorul cu ardere internă și se depozitează aparatul în poziție normală.

13. Transportul

13.1 Transportul motoculturilor



Pericol de accidentare!

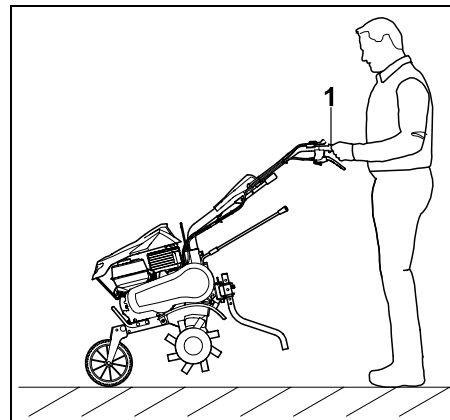
Respectați instrucțiunile de siguranță din capitolul „Pentru siguranța dumneavoastră” (⇒ 4.), în special capitolul „Transportul” (⇒ 4.4).

Înainte de transportul, se oprește motorul cu ardere internă, se scoate fișa bujiei și se îmbracă îmbrăcăminte de protecție adecvată (cizme de protecție, mănuși, salopetă care acoperă mâinile și picioarele).

Atenție la greutate! (⇒ 18.)

Tragerea sau împingerea motoculturilor:

- Aducerea roții de transport în poziția de transport. (⇒ 11.4)



- Se ține ferm motocultorul de cele două mânere (1) și se ridică spre spate, până când aparatul stă pe roata de transport.
- Se trage sau se împinge motocultorul încet (la pas).
Pe o suprafață netedă aparatul se împinge, în timp ce pe o suprafață denivelată mai bine se trage.

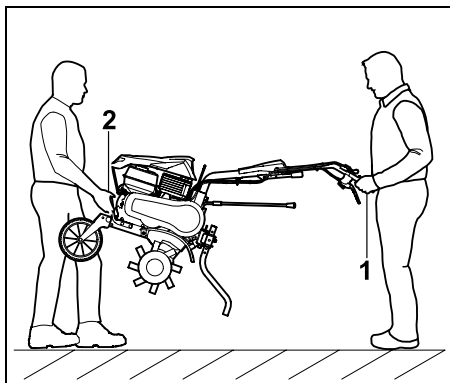


Pericol de accidentare!

Din cauza greutății mari a aparatului, trebuie acordată atenție deosebită la scări, borduri, praguri, rampe înclinate și alte denivelări. Utilizatorul trebuie să fie întotdeauna mai sus de aparat pentru ca, în caz de pierdere a controlului asupra aparatului, acesta să nu se rostogolească peste el – cu alte cuvinte, aparatul se împinge peste denivelări, respectiv se trage pe pante. Peste mai multe trepte, motocultorul va fi transportat cu ajutorul unei a doua persoane.

Ridicarea sau deplasarea motoculturilor:

- Se controlează poziția fixă a părții superioare a ghidonului.



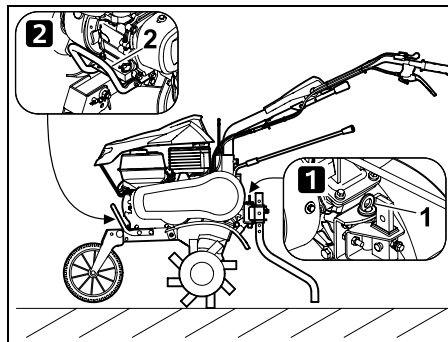
- Motocultorul se ridică, respectiv se deplasează, de minimum două persoane, având permanent grijă la distanța suficientă față de stelele de săpare.

Puncte de prindere:

mânere de prindere (1) și mânerul de purtare (2)

Transportul motoculturilor pe o suprafață de încărcare:

- Motocultorul trebuie transportat numai în poziție **în picioare** – pe stelele de săpare. Nu culcați niciodată aparatul pe o parte.



- Se asigură motocultorul împotriva alunecării și se ancorează cu cabluri, respectiv chingi, pe suprafața de încărcare.

Puncte de suspendare:

- 1 Motocultorul se va ancora de locașul pintenului de frânare (1).
- 2 Motocultorul se va ancora de mânerul de purtare (2).

14. Protecția mediului



Ambalajele, aparatul și accesoriile sunt realizate din materiale reciclabile și se vor evacua la deșuri în mod corespunzător.

Evacuarea separată și corectă la deșuri a resturilor de material stimulează reutilizarea în fabricație a materialelor de valoare. Din acest motiv, după trecerea perioadei normale de utilizare, aparatul trebuie predat la un centru de colectare a materialelor de valoare.

14.1 Evacuarea la deșuri

Uleiul uzat (uleiul de motor, uleiul pentru cutia de viteze) și carburantul se vor evacua întotdeauna la deșuri în mod corespunzător.

Faceți motorul cu ardere internă inutilizabil înainte de a-l preda la centrul de reciclare. Pentru aceasta, îndepărtați în primul rând cablul de aprindere, goliți rezervorul și goliți uleiul de motor.

Pericol de rănire din cauza stelelor de săpare!

Nu lăsați niciodată nesupravegheat motocultorul, chiar dacă acesta este scos din uz. Asigurați-vă că aparatul și stelele de săpare nu sunt depozitate în locuri accesibile copiilor.

15. Reducerea uzurii și evitarea deteriorărilor

Indicații importante pentru întreținerea și îngrijirea grupei de produse

Motocultoare cu motor pe benzină (STIHL MH)

Firma STIHL nu își asumă nicio răspundere pentru daune materiale și vătămări corporale care se produc prin nerespectarea indicațiilor din instrucțiunile de utilizare, în special în ceea ce privește siguranța, utilizarea și întreținerea, precum și din cauza utilizării unor accesorii sau piese de schimb neatestate.

Vă rugăm să respectați neapărat următoarele indicații importante pentru evitarea deteriorărilor sau a uzurii excesive a aparatului dumneavoastră STIHL:

1. Piese de uzură

Chiar și în cazul utilizării conform destinației, unele piese ale aparatului STIHL sunt supuse unei uzuri normale și trebuie, în funcție de modul și durata de utilizare, să fie înlocuite la timp.

Printre acestea se numără:

- cureaua trapezoidală
- steaua de săpare
- pintenul de frânare

2. Respectarea indicațiilor cuprinse în aceste instrucțiuni

Utilizarea, întreținerea și depozitarea aparatului STIHL trebuie să se efectueze conform celor descrise în aceste instrucțiuni de utilizare. Toate deteriorările cauzate de nerespectarea instrucțiunilor de siguranță, exploatare și întreținere, cad în sarcina exclusivă a utilizatorului.

Acest lucru este valabil în special pentru:

- utilizarea neconformă cu destinația produsului.
- utilizarea de materiale consumabile neatestate de STIHL (pentru lubrifianți, ulei pentru cutia de viteze, benzină și ulei de motor a se vedea instrucțiunile de utilizare furnizate de producătorului motorului cu ardere internă).
- modificări ale produsului neautorizate de firma STIHL.
- utilizarea unor piese atașabile, aparate atașabile sau scule de tăiere neautorizate de STIHL.
- utilizarea produsului la manifestări sportive sau concursuri.
- defecte cauzate de utilizarea în continuare a produsului cu componente defecte.

3. Lucrări de întreținere

Toate lucrările prezentate în capitolul „Întreținere” trebuie executate în mod regulat.

În măsura în care aceste lucrări nu sunt efectuate de utilizatorul însuși, se va dispune efectuarea lor de către un distribuitor autorizat.

STIHL recomandă efectuarea de lucrări de întreținere și reparație numai la distribuitorul autorizat STIHL.

Distribuitorii autorizați STIHL sunt instruiți în permanență și dispun de informațiile tehnice necesare.

Dacă aceste lucrări sunt omise, pot apărea defecte care cad exclusiv în sarcina utilizatorului.

Printre acestea se numără:

- coroziunea și alte defecțiuni rezultate în urma unei depozitări necorespunzătoare.
- defecțiuni ale aparatului datorate utilizării unor piese de schimb de calitate inferioară.
- defecțiuni ale motorului rezultate din neefectuarea la timp sau efectuarea insuficientă a operațiilor de întreținere, respectiv defecțiuni datorate lucrărilor de întreținere sau reparație care nu au fost efectuate în atelierelor unor distribuitori de specialitate.

16. Piese de schimb cerute mai frecvent

Șplint rabatabil (stele de săpare):
6250 716 4800

Curele trapezoidale:
6250 711 5000

Ansamblul stea de săpare dreapta:
6250 710 0201

Ansamblul stea de săpare stânga:
6250 710 0200

Set de reparație (cuțite):
6250 007 1800

17. Declarația de conformitate UE

17.1 Motocultor cu motor pe benzină (STIHL MH)

STIHL Tirol GmbH
Hans Peter Stihl-Straße 5
Langkampfen, 6336.
Austria

declară pe proprie răspundere, că

Tipul constructiv: Motocultor cu motor pe benzină

Marca de fabricație: STIHL

Tip: MH 600.0

Număr de identificare de serie: 6250

respectă dispozițiile relevante ale Directivelor 2014/30/EU, 2006/42/EC, 2011/65/EU și au fost proiectate și produse în conformitate cu versiunile valabile la data fabricației ale următoarelor norme:
EN 709, EN ISO 14982, EN ISO 3744, ISO 11094

Păstrarea documentației tehnice:
STIHL Tirol GmbH
Certificarea produsului

Anul de fabricație și numărul de serie (Nr. serie) sunt indicate pe aparat.

Langkampfen, 02.01.2020

STIHL Tirol GmbH
reprezentat de



Matthias Fleischer, Șef departament
cercetare și dezvoltare

reprezentat de



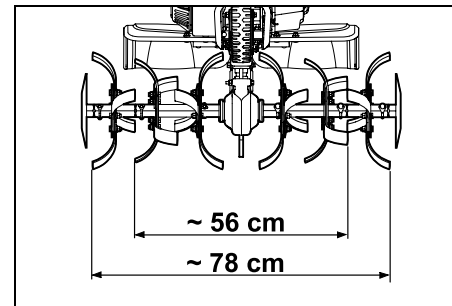
Sven Zimmermann, Șef departament
calitate

18. Specificații tehnice

MH 600.0

Număr de identificare serie	6250
Motor cu ardere internă, tip constructiv	Motor cu ardere internă în 4 timpi
Sistem de pornire	Pornire cu cablu
Tip motor	STIHL EHC 600.0
Cilindree	212 cmc
Putere nominală la turație nominală	4,4 - 3600 kW - rot/min

Rezervor de carburant	3,6 l
Scule	4 elemente de săpare, 2 discuri de protecție plante
Diametru set de săpare	31 cm
Conform Directivei 2006/42/EC:	
Nivel de putere acustică măsurat	
L_{WA}	99,0 dB(A)
Incertitudine K_{WA}	2,4 dB(A)
$L_{WA} + K_{WA}$	101,4 dB(A)
Nivel de presiune acustică la locul de muncă L_{pA}	87 dB(A)
Incertitudine K_{pA}	3 dB(A)
Factor de vibrații indicat conform EN 12096:	
Valoare măsurată	
a_{hw}	6,90 m/s ²
Incertitudine K_{hw}	2,76 m/s ²
Măsurătoare conform EN 20643	
Acționare	2 trepte înainte 1 treaptă înapoi
Lungime	163 cm
Lățime	85 cm
Înălțime	105 cm
Greutate	62 kg



18.1 REACH

REACH este o ordonanță CE pentru înregistrarea, evaluarea și atestarea substanțelor chimice.

Pentru informații privind îndeplinirea ordonanței REACH (CE) nr. 1907/2006, a se vedea www.stihl.com/reach.

19. Identificarea cauzelor defecțiunilor

✘ apelați eventual la un distribuitor autorizat; STIHL recomandă distribuitorii autorizați STIHL.

📖 a se vedea instrucțiunile de utilizare pentru motorul cu ardere internă.

Defecțiuni:

Motorul cu ardere internă nu pornește

Cauză posibilă:

- Întrerupătorul de pornire/oprire este pe poziția oprit
- Nu există carburant în rezervor; conducta de carburant este înfundată
- În rezervor se găsește carburant de proastă calitate, murdar sau vechi

- Fișa de bujie este scoasă de pe bujie; cablul de aprindere este fixat slab în fișă
- Bujia este ancrasată sau defectă; distanță incorectă între electrozi
- Filtrul de aer al băii de ulei este murdar
- Motor cu ardere internă „înecat” din cauza încercărilor repetate de pornire

Remediu:

- Se rotește întrerupătorul pornit/oprit pe poziția pornit (⇒ 8.1)
- Se completează cu carburant (⇒ 7.14); se curăță conductele de carburant (✘)
- Se utilizează numai carburant proaspăt de marcă (benzină fără plumb) (⇒ 7.14); se curăță carburatorul (✘)
- Se conectează fișa bujiei (📖); se verifică legătura dintre cablul de aprindere și fișa de bujie. (✘)
- Se curăță/înlocuiește bujia (📖), (✘); se reglează distanța dintre electrozi (✘)
- Se curăță / se înlocuiește filtru de aer al băii de ulei (📖), (✘)
- Se deșurubează bujia și se usucă, se aduce întrerupătorul de pornire/oprire în poziția oprit și se trage de mai multe ori cablul de pornire cu bujia scoasă (📖)

Defecțiune:

Pornire grea sau puterea motorului cu ardere internă scade

Cauză posibilă:

- Apă în rezervorul de carburant și în carburator; carburatorul este înfundat.
- Rezervorul de carburant este murdar
- Filtrul de aer al băii de ulei este murdar
- Bujia este ancrasată

- S-a folosit carburant incorect

Remediu:

- Se golește rezervorul de carburant, se curăță conducta de carburant și carburatorul (✘)
- Se curăță rezervorul de carburant (✘)
- Se curăță / se înlocuiește filtru de aer al băii de ulei (📖), (✘)
- Se curăță/se înlocuiește bujia (📖), (✘)
- Se controlează carburantul (📖)

Defecțiune:

Motorul cu ardere internă se încălzește foarte puternic

Cauză posibilă:

- Aripioarele de răcire sunt murdare
- Nivel prea mic de ulei în motorul cu ardere internă
- Suprafața motorului cu ardere internă este acoperită cu pământ
- Turație prea ridicată

Remediu:

- Se curăță aripioarele de răcire (⇒ 12.2)
- Se completează cu ulei de motor (⇒ 7.14)
- Se îndepărtează pământul de pe motorul cu ardere internă
- Se reduce turația (⇒ 8.2)

Defecțiune:

Motorul cu ardere internă funcționează neregulat

Cauză posibilă:

- Filtrul de aer al băii de ulei este murdar
- S-a folosit carburant incorect
- Carburant insuficient în rezervor

Remediu:

- Se curăță / se înlocuiește filtru de aer al băii de ulei (📖), (✘)
- Se controlează carburantul (📖),

Defecțiune:

Degajare intensă de fum

Cauză posibilă:

- Nivelul uleiului prea ridicat
- Filtrul de aer al băii de ulei este murdar
- Înclinare aparat peste 15°

Remediu:

- Se adaptează cantitatea de umplere cu ulei (📖)
- Se curăță / se înlocuiește filtru de aer al băii de ulei (📖), (✘)
- Se aduce aparatul în poziție de lucru orizontală stabilă.

Defecțiune:

Vibrații puternice în timpul funcționării

Cauză posibilă:

- Sistemul de fixare a motorului s-a slăbit

Remediu:

- Se strâng șuruburile de fixare a motorului (✘)

Defecțiune:

Capacitate de lucru redusă

Cauză posibilă:

- Stelele de săpare sunt montate greșit
- Stelele de săpare sunt uzate
- Pintenul de frânare este greșit reglat
- Cureaua de antrenare este uzată

Remediu:

- Se montează corect stelele de săpare (⇒ 7.2), (⇒ 7.3)
- Se înlocuiesc stelele de săpare (✘)
- Se reglează pintenul de frânare (⇒ 11.5)
- Se înlocuiește cureaua de antrenare (✘)

Defecțiune:

Zgomot puternic la cutia de viteze

Cauză posibilă:

- Nivel incorect de ulei în cutia de viteze
- Piese uzate în cutia de viteze

Remediu:

- Se verifică nivelul uleiului din cutia de viteze (✖)
- Se contactează distribuitorul autorizat (📖)

Defecțiune:

Arborele de acționare nu se rotește când maneta de acționare a sistemului de deplasare este acționată

Cauză posibilă:

- Cablu de acționare defect
- Cureaua de antrenare este uzată

Remediu:

- Se verifică, respectiv se înlocuiește cablul (✖)
- Se înlocuiește cureaua (✖)

Defecțiune:

Pierderi de ulei la cutia de viteze/motorul cu ardere internă

Cauză posibilă:

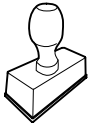
- Componente uzate respectiv deteriorate în cutia de viteze/motorul cu ardere internă

Remediu:

- Se contactează distribuitorul autorizat (✖)

20. Planul de întreținere

20.1 Confirmare de predare


Model: _____
Număr de serie: <input type="text"/> <input type="text"/> <input type="text"/> <input type="text"/> <input type="text"/> <input type="text"/> <input type="text"/> <input type="text"/>
Data: <input type="text"/> <input type="text"/> <input type="text"/> <input type="text"/> <input type="text"/>

Următoarea operație de întreținere
Data: <input type="text"/> <input type="text"/> <input type="text"/> <input type="text"/> <input type="text"/>


20.2 Confirmare de service



Cu ocazia lucrărilor de întreținere, prezentați aceste instrucțiuni de utilizare distribuitorului dvs. autorizat STIHL.

Acesta confirmă în rubricile formularului efectuarea lucrărilor de service.

 Operație de service efectuată la data de

 Data următoarei operații de service

Скъпи купувачи,

Ние се радваме, че сте избрали изделие на фирмата STIHL. Ние разработваме и произвеждаме продукти с най-високо качество в съответствие с изискванията на нашите клиенти. По този начин продуктите ни се отличават с висока надеждност дори при приложението им в най-тежки условия на експлоатация.

STIHL също така държи на най-високото качество в обслужването. Сътрудниците в специализираните ни търговски обекти са готови да Ви дадат компетентна консултация и съвети, както и да поемат комплексното техническо обслужване на закупените от Вас апарати.

Благодарим Ви за доверието и Ви пожелаваме удоволствие при ползването на изделието от фирмата STIHL.



Д-р Nikolas Stihl

**ВАЖНО! ПРОЧЕТЕТЕ ПРЕДИ
УПОТРЕБА – И СЪХРАНЯВАЙТЕ.**

1. Съдържание

За тази инструкция за експлоатация	344	Монтиране на предпазния кожух	362
Общи указания	344	Монтиране на превключващия лост на задвижването	362
Указания за четене на инструкцията за експлоатация	344	Монтиране на капаците	363
Описание на уреда	346	Фиксиране на жилата	363
За Вашата безопасност	347	Трансмисионно масло	364
Общи указания	347	Гориво и моторно масло	364
Зареждане и работа с бензин	348	Въздушен филтър в маслена баня	365
Облекло и екипировка	349	Командни елементи	365
Транспортиране на уреда	349	Прекъсвач за вкл/изкл	365
Преди работа	349	Лост за настройка на газта	365
По време на работа	350	Превключващ лост за задвижване	366
Поддръжка и ремонти	352	Лост за задвижване на ходовата част	367
Съхранение при продължително неизползване на уреда	354	Защитни приспособления	368
Изхвърляне	354	Блокировка на лоста за задвижване на ходовата част	368
Описание на символите	354	Защитни приспособления	368
Окомплектовка	356	Указания за работа	368
Подготовка на уреда за пускане в експлоатация	357	Работна зона на оператора	368
Указания за монтаж	357	Работна позиция на уреда	368
Монтиране на работния орган отцясно	357	Идеално положение на тялото при работа	368
Монтиране на работен орган отляво	358	Пускане на уреда в експлоатация	369
Монтиране на спирачния шплинт	359	Подготвителни дейности	369
Монтиране на транспортното колело	359	Регулиране височината на горната част на ръкохватката	369
Монтиране на долната част на ръкохватката	360	Странично изместване на ръкохватката	369
Монтиране на горната част на ръкохватката	361	Транспортно колело	370
Монтиране на държачите на предпазния кожух	362	Настройване на спирачния шплинт	370
		Стартиране на двигателя с вътрешно горене	371
		Изключване на двигателя с вътрешно горене	371

Включване и изключване на задвижването на ходовата част	371
Копаене	372
Поддръжка	372
Демонтиране на работните органи	372
Почистване на уреда	373
Двигател с вътрешно горене	374
Предавателна кутия	374
Интервал за поддръжка	375
Съхраняване и спиране	375
Транспортиране	376
Транспортиране на мотофрезата	376
Опазване на околната среда	377
Изхвърляне	377
Минимизиране на износването и предотвратяване на повреди	377
Обичайни резервни части	378
ЕС Декларация за съответствие	378
Бензинова мотофреза (STIHL MH)	378
Технически данни	378
REACH	379
Откриване на повреди	379
Сервизен план	381
Потвърждение за предаване	381
Потвърждение за извършена сервизна поддръжка	381

2. За тази инструкция за експлоатация

2.1 Общи указания

Тази инструкция за експлоатация е **оригинална инструкция за експлоатация** от производителя по смисъла на Директива 2006/42/ЕС на Европейския парламент и на Съвета.

STIHL работи непрекъснато за усъвършенстване на асортимента си; затова си запазваме правото на промени във формата, техниката и оборудването.

Ето защо данните и илюстрациите в настоящата инструкция не могат да бъдат основание за предявяване на каквито и да е претенции.

В тази инструкция за експлоатация може да има описани модели, които не са налични във всяка страна.

Тази инструкция за експлоатация е защитена от авторското право. Всички права са запазени, по-специално правото на размножаване, превод и обработка с електронни системи.

2.2 Указания за четене на инструкцията за експлоатация

Фигурите и текстовете описват определени стъпки на действие.

Всички поставени върху уреда пиктограми са пояснени в тази инструкция за експлоатация.

Посока на погледа:

Посока на погледа при употреба на „наляво“ и „надясно“ в инструкцията за експлоатация:

Потребителят е застанал зад уреда и гледа напред по посока на движението.

Препратка към глава:

Препратките към глави и раздели за допълнителни обяснения се отбелязват със стрелка. Следният пример показва препратка към глава: (⇒ 4.)

Обозначаване на пасажи от текста:

Описаните указания могат да бъдат обозначени по различен начин.

Работни стъпки, които изискват действие от страна на потребителя:

- Развийте болта (1) с отвертка, задействайте лоста (2)...

Общи изброявания:

- Използване на продукта при спортни или състезателни мероприятия

Текстове с допълнително значение:

Тези пасажи са обозначени с един от описаните по-долу символи, за да бъдат по-добре открити в инструкцията за експлоатация.



Опасност!

Опасност от злополука и тежко нараняване на хора.

Извършването на определени действия е необходимо или трябва да се избягва определено поведение.



Предупреждение!

Опасност от нараняване на хора. Извършването на определени действия предпазва от възможни или вероятни наранявания.



Внимание!

Леки наранявания или материални щети могат да бъдат предотвратени с извършване на определени действия.



Указание

Информация за по-добро използване на уреда и за избягване на евентуалното му неправилно обслужване.

Текстове, отнасящи се към фигури:

Някои от фигурите, които са нужни за употребата на уреда, се намират в началото на инструкцията за експлоатация.

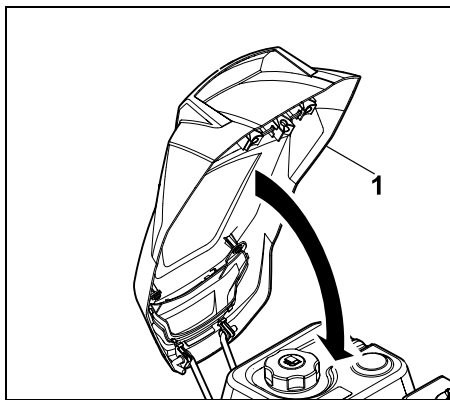
Символът на камера показва връзката между фигурите в началото и съответния текст в инструкцията за експлоатация.



Фигури с текстови пасажи:

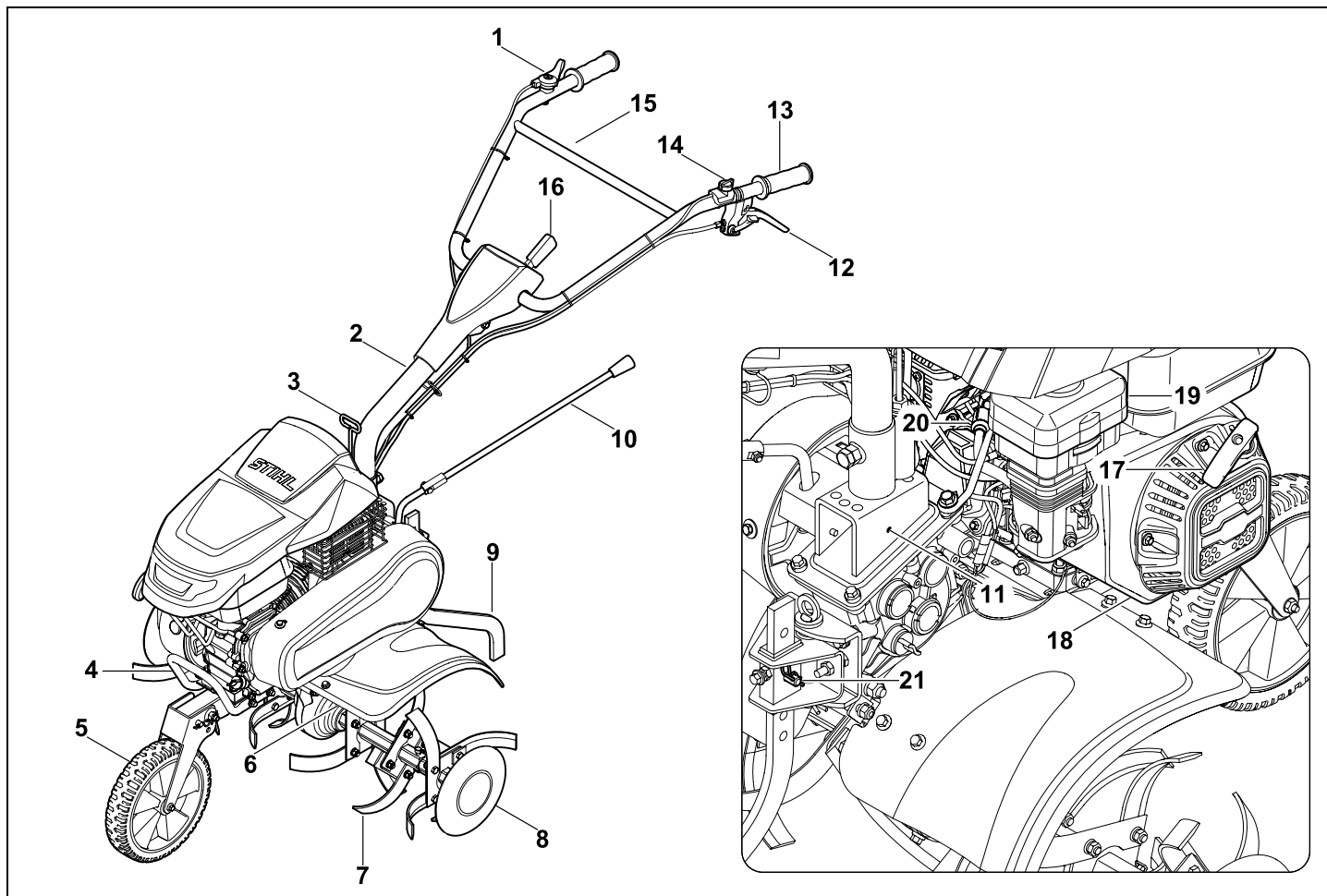
Работните стъпки с директна препратка към съответната фигура ще намерите непосредствено след изображението със съответните номера на позициите.

Пример:



Затваряне на капака на двигателя с вътрешно горене (1).

3. Описание на уреда



- 1 Лост за настройка на газта
- 2 Долна част на ръкохватката
- 3 Лост за освобождаване (странично регулиране на ръкохватката)
- 4 Дръжка за носене
- 5 Транспортно колело
- 6 Предпазен кожух
- 7 Работни органи
- 8 Диск, предпазващ растенията
- 9 Спирачен шплинт
- 10 Превключващ лост за задвижване
- 11 Табелка за мощността с машинен номер
- 12 Лост за задвижване на ходовата част
- 13 Ръкохватка
- 14 Прекъсвач за вкл/изкл
- 15 Горна част на ръкохватката
- 16 Лост за освобождаване (регулиране на височината)
- 17 Стартерно въже
- 18 Двигател с вътрешно горене
- 19 Въздушен филтър в маслена баня
- 20 Накрайник на запалителната свещ
- 21 Деблокиращ болт (спирачен шплинт)

4. За Вашата безопасност

4.1 Общи указания



Непременно спазвайте тези правила за техника на безопасност при работа с уреда.



Преди първото пускане на уреда в действие трябва да прочетете внимателно цялата инструкция за експлоатация.

Съхранявайте старателно инструкцията за експлоатация, за да я ползвате и в бъдеще.

Спазвайте указанията за обслужване и поддръжка, които ще намерите в отделната инструкция за експлоатация на двигателя с вътрешно горене.

Тези предпазни мерки (списъкът не е пълен) са задължителни за Вашата безопасност. Винаги използвайте уреда разумно и отговорно и не забравяйте, че потребителят носи отговорност при злополука с трети лица или материални щети по тяхната собственост.

Запознайте се с командните елементи и с употребата на уреда. Операторът трябва да знае най-вече как да изключи бързо работните инструменти и двигателя с вътрешно горене на уреда.

Уредът да се използва само от лица, които са прочели инструкцията за експлоатация и са запознати с начина на работа с него. Преди първото пускане на уреда в експлоатация всеки потребител трябва да се постарее да получи компетентна и практическа подготовка за работа с него. Той трябва да получи указания от продавача или от друго квалифицирано лице за безопасната употреба на уреда.

Целта на тези указания е преди всичко да накарат потребителя да осъзнае, че са необходими изключително внимание и концентрация от негова страна, докато работи с уреда.

Дори когато обслужвате този уред според указанията, винаги съществува остатъчен риск.



Опасност за живота поради задушаване!

Съществува опасност за децата, които си играят с опаковките. Задължително дръжте опаковките извън обсега на деца.

Уредът, включително всички приспособления за допълнително монтиране, могат да се предоставят или отдават под наем само на лица, принципно запознати с този модел и работата с него. Инструкцията за експлоатация е част от уреда и винаги трябва да бъде предавана заедно с него.

Използвайте уреда само когато сте отпочинали и в добро физическо и психическо състояние. Ако имате здравословни проблеми, трябва да се консултирате с Вашия лекар дали можете да работите с уреда. Не работете с уреда след употреба на алкохол, наркотици или забавящи способността за реагиране лекарства.

Уверете се, че потребителят има физическа, сетивна и психическа способност да обслужва уреда и да работи с него. Ако потребителят има ограничена физическа, сетивна или психическа възможност за това, той трябва да работи с него под надзора и според указанията на отговорно лице.

Уверете се, че потребителят е пълнолетен или е бил обучен за съответната професия според националните разпоредби и под съответния надзор.

Внимание – опасност от злополука!

Мотофрезата е предназначена само за обработка на почвата, която служи за сеитба, обработване на земята или грижа за растенията. Използвайте я

само както е описано в тази инструкция за експлоатация. Не променяйте предназначението ѝ! Използването ѝ за други цели не е позволено и може да е опасно. Това може да доведе до наранявания или повреди по уреда.

Поради опасност от телесни повреди на оператора не се разрешава използването на Мотофрезата за следните дейности (списъкът не е пълен):

- обработка на насаждения по покриви и в балконски саксии;
- раздробяване и надробяване на отрязани клонове от дървета и жив плет.

С уреда не бива да се транспортират хора, особено деца, животни или предмети.

От съображения за сигурност се забранява извършване на каквато и да било промяна по уреда с изключение на квалифицирания допълнителен монтаж на одобрени от STIHL принадлежности, освен това такава промяна би довела и до отмяна на гаранцията. Информация за одобрените принадлежности можете да получите от вашия специализиран търговец на STIHL.

Изрично се забранява всякаква манипулация по уреда, която повишава мощността или честотата на въртене на двигателя с вътрешно горене, съотв. на електродвигателя.

При използване на уреда в обществени обекти, паркове, на спортни площадки, по улици и в селскостопански и горски предприятия се изисква повишено внимание.



Внимание! Опасност за здравето поради вибрации!

Прекомерното излагане на вибрации може да увреди кръвообращението или нервите на горните крайници, особено при хора с проблеми в кръвообращението. Обърнете се към лекар при появата на симптоми, които биха могли да са резултат от излагане на вибрации. Такива симптоми, които се появяват основно по пръстите, ръцете или китките, са напр. (списъкът не е пълен):

- липса на чувствителност,
- болки,
- мускулна слабост,
- дисхромия на кожата,
- неприятен сърбеж.

Дръжте по време на работа ръкохватката здраво, но не напрегнато, с две ръце на предвидените за целта места.

Времето за работа да се планира така, че да се избягват по-високите натоварвания за по-продължителен период от време.

Планирайте почивки по време на работа с мотофрезата и избягвайте да я използвате продължително време, тъй като постоянните вибрации вредят на здравето.

4.2 Зареждане и работа с бензин



Опасност за живота!

Бензинът е отровен и лесно възпламеним.

Съхранявайте бензина само в предвидени за тази цел и проверени съдове (туби). Капачките на тубите за

гориво трябва винаги правилно да са завинтени и затегнати. От съображения за сигурност дефектните капачки трябва да се подменят.

Никога не използвайте бутилки за напитки или подобни съдове за изхвърляне или съхранение на гориво. Трети лица, и по-специално деца, могат по погрешка да пият от тях.



Дръжте бензина далеч от искри, открити пламъци, огън, източници на топлина и други източници на запалване. Не пушете!

Зареждайте с гориво само на открито и не пушете, докато зареждате.

Преди зареждане изключете двигателя с вътрешно горене и го оставете да изстине.

Зареждането с бензин трябва да се извършва преди стартиране на двигателя с вътрешно горене. По време на работа на двигателя с вътрешно горене или при загрята машина капачката на резервоара не бива да се отваря или да се зарежда гориво.

Не препълвайте резервоара за гориво!

За да оставите място за разширяване на горивото, никога не пълнете резервоара за гориво над долния ръб на накрайника за пълнене.



В допълнение спазвайте указанията в инструкцията за експлоатация на двигателя с вътрешно горене.

В случай че е изтекъл бензин, запалете двигателя с вътрешно горене едва след като почистите замърсената с бензин повърхност. Избягвайте всякакъв опит

за запалване, докато бензиновите пари не са се изпарили (подсушете чрез забърсване).

Веднага избършете разлятото гориво.

Ако по дрехите е попаднал бензин, те трябва да се сменят.

Никога не съхранявайте уреда на закрито с бензин в резервоара. Образоващите се бензинови пари могат да влязат в досег с открити пламъци или искри и да се възпламенят.

В случай че резервоарът има нужда от изпразване, това трябва да се извършва на открито.

4.3 Облекло и екипировка



По време на работа винаги носете затворени обувки с грайферни подметки. Никога не работете боси или с леки обувки, например сандали.



При дейности по поддръжка и почистване, както и при транспортиране, винаги носете плътни предпазни ръкавици и прибирайте добре дългата коса (кърпа за глава, шапка и др.).



При работа с уреда носете подходящо за целта и плътно прилепнало облекло, т.е. комбинезон, а не работна престилка. По време на работа с уреда не носете шалове, вратовръзки, украшения, висящи ленти или верижки и други подобни елементи от облеклото и аксесоари.

Въртящите се компоненти могат да закачат или захванат части от косата, облеклото или аксесоарите. Това може да причини тежки наранявания.



По време на работа с уреда винаги използвайте защита на слуха.

4.4 Транспортиране на уреда

Работете само с ръкавици, за да избегнете наранявания от части на уреда, които са горещи или с остри ръбове.

Не транспортирайте уреда с работещ двигател с вътрешно горене. Преди да го транспортирате, изключете двигателя с вътрешно горене, изчакайте работните инструменти да спрат и извадете контактния накрайник на запалителната свещ.

Транспортирайте уреда само с изстинал двигател с вътрешно горене и с празен резервоар за гориво.

Прочетете и спазвайте указанията в глава „Транспортиране“. Там е описано как да вдигате и закрепвате уреда. (⇒ 13.)

Винаги носете уреда по двама, респ. с достатъчно подпирание – спазвайте точките за задържане.

За товарене използвайте подходящи помощни съоръжения (товарни рампи, подедни механизми).

Закрепете уреда и транспортираните заедно с него компоненти върху товарната платформа с помощта на крепежни средства с подходящи размери (ремъци, въжета и др.). Никога не транспортирайте уреда необезопасен.

STIHL препоръчва мотофрезата да се транспортира в подходящо ремарке или върху подходяща товарна платформа, а не в купето на автомобил (напр. в багажника).

При транспортиране на уреда спазвайте местните законови разпоредби и по-специално отнасящите се до безопасността при товарене и транспорт на изделия върху товарни платформи.

4.5 Преди работа

Уверете се, че с уреда работят само лица, които са запознати с инструкцията за експлоатация.

Преди пускане на уреда в експлоатация проверете уплътнеността на горивната система, особено на видимите части, като напр. резервоар, капачка на резервоара, свързвания на маркучите. В случай на неуплътненост или повреда не стартирайте двигателя с вътрешно горене – **опасност от изгаряне!** Занесете уреда на ремонт при специализиран търговец.

Спазвайте позволените часове, определени в местните разпоредби, за работа с градински уреди, оборудвани с двигател с вътрешно горене.

Проверете целия терен, върху който ще бъде използван уредът, и отстранете всички големи камъни, пръчки, жици, кости и всякакви други странични предмети, които могат да бъдат изхвърлени от него.

Скритите в земята съоръжения (дъждовални инсталации, пилоти, водни клапани, фундаменти, електрически проводници и т.н.) трябва ясно да се обозначат преди работа с

уреда и да се заобикалят. Никога не преминавайте с уреда през такива чужди обекти.

Преди употреба на уреда всички неизправни, износени и повредени части трябва да се заменят. Станалите нечетливи или повредени предупредителни стикери по уреда трябва да се подменят. Вашият специализиран търговец на STIHL поддържа наличност от резервни стикери и всички други резервни части.

Преди употреба на уреда проверете дали контактният накрайник е поставен плътно и сигурно към запалителната свещ.

Уредът може да се използва само в състояние на безопасна експлоатация. Преди всяко пускане на уреда в експлоатация проверете

- дали целият уред е монтиран в съответствие с указанията;
- дали защитните приспособления (напр. лост за задвижване на ходовата част, предпазни спойлери, защитни капаци, ръкохватка, предпазна решетка) са в изправно състояние и функционират правилно. Никога не използвайте уреда, ако защитните приспособления са повредени, износени или липсват.
- дали работните инструменти (работните органи), крепежните болтове и шплинтове са налице и дали не са износени или повредени (с резки или пукнатини). Износените или повредени части трябва да се сменят.
- дали работните инструменти (работните органи) са монтирани здраво и сигурно;

- дали лостът за задвижване на ходовата част функционира изправно и плавно;
- дали капачката на резервоара е завинтена правилно.
- дали резервоарът и горивопроводните части, както и капачката на резервоара, са в изправно състояние.
- дали винтовата тапа за маслото е завинтена правилно.
- дали нивото на трансмисионното масло е правилно.
- дали използваните в уреда принадлежности са монтирани в пълен комплект и в съответствие с указанията. Всички компоненти, които са включени в съдържанието на комплекта принадлежности, трябва да се монтират и използват.

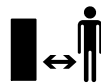
При нужда извършете сами всички необходими дейности или се обърнете към специализиран търговец. STIHL препоръчва своите специализирани търговци.

Предпазните спойлери отляво и отдясно са съобразени със съответната работна ширина и трябва винаги да се монтират съгласно правилата.

Избутайте или изтеглете уреда до площта, която ще обработвате, с помощта на транспортното колело.

Преди да пуснете уреда в експлоатация, отстранете всички поставени върху него предмети (инструменти, кърпи и др.).

4.6 По време на работа



Не допускайте странични лица в опасната зона! Никога не използвайте уреда, ако в опасната зона има хора, особено деца, или животни.

Внимание! По време на работа уредът изхвърля нагоре и настрани предмети като пръст, камъни и др.

Уредът може да се управлява само от един човек. Операторът не бива да напуска работната зона, докато двигателят с вътрешно горене работи. (⇒ 10.1)

По време на експлоатация уредът никога не трябва да се повдига, буа или дърпа за ръкохватката за носене, предпазния кожух или други негови части освен за ръкохватките (особено ако има и втори човек).

Монтираните на уреда прекъсвачи и защитни приспособления не бива да бъдат отстранявани или припокривани. Никога не фиксирайте лоста за задвижване на ходовата част към горната част на лоста за управление (напр. чрез привързване).



Внимание – опасност от нараняване!

Никога не поставяйте ръцете или краката си до или под въртящи се части. Спазвайте винаги определената от лоста за управление безопасна дистанция. Безопасното разстояние съответства на дължината на монтираната според указанията ръкохватка в разгънато състояние. Не модифицирайте ръкохватката и не използвайте уреда, когато тя е сгъната.

Никога не закачайте предмети по ръкохватката (напр. работно облекло).

Работете само на дневна светлина или при добро изкуствено осветление.

Не работете с уреда при дъжд, буря и особено когато има опасност от удар на мълния.

Ако теренът е влажен, опасността от злополука се увеличава поради намалена стабилност на оператора. Работете много внимателно, за да избегнете подхлъзване. По възможност избягвайте използване на уреда върху влажни терени.

Не пускайте уреда в експлоатация с монтирани работни органи върху асфалтови настилки, каменни плочки и т.н.

Използвайте уреда с особено внимание, когато работите в близост до склонове, теренни ръбове, изкопи и диги. Особено внимавайте да се намирате на достатъчно разстояние от подобни опасни места.

Изгорели газове:



Опасност за живота поради отравяне!

При прилошаване, главоболие, проблеми със зрението (напр. стеснено зрително поле), нарушения на слуха, световъртеж, намалена способност за концентрация веднага спрете работа. Тези симптоми може да са предизвикани от прекалено висока концентрация на изгорели газове.



Уредът започва да произвежда отровни изгорели газове още със запалване на двигателя с вътрешно горене.

Тези газове съдържат отровен въглероден окис, газ без цвят и мирис, както и други вредни вещества. Никога не палете двигателя с вътрешно горене в затворени или недобре проветриви помещения.

Обърнете внимание на посоката, в която излизат изгорелите газове от ауспуха. Никога не насочвайте ауспуха към хора.

Стартиране:

Стартирайте уреда внимателно – следвайте указанията в глава „Пускане на уреда в експлоатация“. (⇒ 11.) Стартирането съгласно тези указания намалява опасността от нараняване.

Опасност от нараняване!

Когато стартерното въже се връща бързо обратно, ръката и рамото се изтеглят по-бързо към двигателя с вътрешно горене, отколкото стартерното въже може да бъде пуснато. Поради този откат може да се стигне до счупване на кости, притискания и разтежения.

Внимавайте да има достатъчно разстояние между работните инструменти и краката Ви.

При стартиране уредът не бива да е наклонен.

При стартиране лостовите за задвижване на ходовата част не трябва да бъдат задействани.

Работа по склонове:

Работете винаги напречно, а не надлъжно на склона.

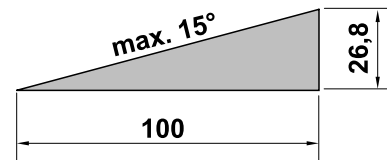
При работа по склонове потребителят

никога не трябва да застава под нивото на работещия уред. В противен случай, ако загуби контрол над уреда, той може да бъде прегазен от него.

Бъдете особено внимателни, когато променят посоката на движение по склона.

Винаги осигурявайте добра стабилност на уреда при работа по склонове и избягвайте да работите по прекалено стръмни склонове.

При употреба по склонове уредът може да се преобърне. От съображения за сигурност уредът не бива да се използва по склонове с наклон над 15° (26,8 %). **Опасност от нараняване!** 15° наклон на склона отговарят на вертикално нарастване от 26,8 см на 100 см хоризонтална дължина.



За осигуряване на достатъчно смазване на двигателя при използване на уреда по склонове вижте още и информацията в доставената заедно с него инструкция за експлоатация на двигателя с вътрешно горене.

По време на работа:



Опасност от нараняване!

Никога не поставяйте ръцете или краката си над, под или до въртящите се части.

От съображения за сигурност по време на работа уредът трябва да се държи винаги с две ръце, поставени върху ръкохватките. Никога не дръжте уреда с една ръка, когато работите с него.

Регулирайте работната дълбочина само чрез натискане на спирачния шплинт.

Използвайте уреда с особено внимание при трудни за обработка почви (напр. каменисти или твърди) – ограничете скоростта на въртене на работните инструменти (регулиране на газта).

Винаги управлявайте уреда с пешеходна скорост и в никакъв случай не тичайте, докато работите с него. Управлението на уреда с по-голяма скорост увеличава опасността от нараняване в резултат на препъване, подхлъзване и т.н.

Внимание – опасност от нараняване!

Бъдете много предпазливи и особено внимавайте да има достатъчно разстояние между работните инструменти (работните органи) и краката ви, когато сменяте посоката на движение на уреда, придърпвате го към себе си или използвате задната скорост.

Внимание – опасност от препъване!

Внимавайте да няма препятствия зад вас, когато се движите на заден ход с уреда.

Ако уредът затъне, изключете двигателя с вътрешно горене и извадете контактния накрайник на запалителната свещ. Повдигнете и освободете уреда с помощта на друг човек.

Изгасете двигателя с вътрешно горене:

- когато се налага машината да се наклони с цел транспортиране;

- когато бутате или теглите машината от или към обработваната площ;
- преди да оставите уреда без надзор;
- преди да заредите с гориво. Зареждайте уреда с гориво само при изстинал двигател с вътрешно горене. **Опасност от пожар!**
- когато бутате или теглите машината по площ, която няма да обработвате.

Изключете двигателя с вътрешно горене и извадете контактния накрайник на запалителната свещ:

- преди да освободите блокиранията;
- преди да вдигате и пренасяте уреда;
- преди да транспортирате уреда;
- преди проверка или почистване на уреда или преди извършване на други работи по него (напр. изместване на лоста за управление, разгъване на ходовия механизъм за транспортиране);
- ако уредът е срещнал страничен предмет или започне да вибрира необичайно силно. В тези случаи проверете машината и по-специално работните инструменти (работните органи и закрепването им, задвижващия вал) за повреди и извършете необходимите ремонти, преди отново да стартирате уреда и да работите с него.



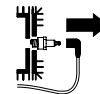
Опасност от нараняване!

Силното вибриране по принцип е индикация за повреда. Мотофрезата не бива да се пуска в експлоатация с повреден или изкривен задвижващ вал или с повредени работни инструменти. Ако нямате необходимите познания, се обърнете към специалист (STIHL препоръчва своите специализирани търговци), който да извърши необходимите ремонти.

4.7 Поддръжка и ремонти

Преди започване на дейности по почистване, настройка, ремонт и поддръжка:

- поставете уреда върху твърда, равна почва,
- изключете двигателя с вътрешно горене и го оставете да изстине,
- изтеглете накрайника на запалителната свещ.



Внимание – опасност от нараняване!

Дръжте далеч накрайника на запалителната свещ от запалителната свещ, случайна запалителна искра може да доведе до пожар или електрически удар.

Случаен контакт на запалителната свещ с накрайника на запалителната свещ може да доведе до неволно запалване на двигателя с вътрешно горене.

Позиционирайте уреда за дейности по почистване или поддръжка само водоравно. Ако бъде обърнат странично или назад, могат да

възникнат повреди по двигателя с вътрешно горене и други части на уреда, което да доведе до скъпи ремонти.

Оставете уреда да изстине, особено преди да започнете дейности по поддръжката на предавателната кутия, двигателя с вътрешно горене, коляното на изпускателната тръба и шумозаглушителя. Те могат да достигнат температури над 80° C.
Опасност от изгаряне!

Директният контакт с моторното масло може да е опасен. Освен това моторното масло не бива да се разлива.

STIHL препоръчват пълненето или смяната на моторно масло да се извършва от техен специализиран търговец.

Проверявайте редовно целия уред особено преди да го приберете за съхранение (напр. през зимата) за износване или повреди. От съображения за сигурност подменяйте веднага износените или повредени части, за да бъде уредът винаги в безопасно работно състояние.

Почистване:

След употреба целият уред трябва старателно да се почисти. (⇒ 12.2)

Отстранявайте заседналите остатъци с помощта на дървена пръчка.

Почиствайте долната страна на уреда с четка и вода.

Не използвайте агресивни почистващи препарати. Те могат да повредят пластмасовите и металните части, което да влоши безопасната работа на вашия уред на STIHL.

Почиствайте долната страна на уреда (всички части под предпазния кожух) с помощта на уред за почистване под високо налягане или пароструйка. Спазвайте минимално разстояние от 1 м и никога не насочвайте водна струя директно към лагерите и уплътненията и особено към уплътнението между корпуса на предавателната кутия и предпазния кожух.

За да се избегне опасност от пожар, поддържайте зоната на охлаждащите отвори, охлаждащите ребра и ауспуха чиста, напр. от трева, слама, мъх, листа или изтекла грес.

Дейности по поддръжката:

Разрешено е извършване само на описаните в тази инструкция за експлоатация дейности по поддръжката – всички останали работи трябва да се изпълняват от специализиран търговец.

В случай че се нуждаете от информация или помощни средства,

винаги се обръщайте към специализиран търговец.

STIHL препоръчва дейностите по поддръжка и ремонт да се извършват само от специализиран търговец на STIHL.

Специализираните търговци на STIHL редовно преминават обучение и им се предоставя техническа информация.

Използвайте само разрешени от STIHL инструменти, принадлежности и уреди за допълнително прикачване или технически еквивалентни части, в противен случай може да възникне опасност от злополука, която да доведе до физическо нараняване на хора или повреда на уреда. Ако имате въпроси, се обърнете към специализиран търговец.

Оригиналните инструменти, принадлежности и резервни части на STIHL по своите качества са оптимално съгласувани с уреда и изискванията на потребителя. Оригиналните резервни части на STIHL се познават по каталожния номер на STIHL, по надписа STIHL и евентуално по знака на резервната част на STIHL. Върху малките части може да има само знак.

От съображения за сигурност редовно проверявайте компонентите на горивопроводната система (тръбопровода за гориво, крана за гориво, резервоара за гориво, капачката на резервоара, връзките и пр.) за повреди и течове и при нужда ги дайте да бъдат подменени от специалист (STIHL препоръчват своите специализирани търговци).

Винаги поддържайте предупредителните и указателните стикери чисти и четливи. Повредени или изгубени стикери трябва да се заменят с нови оригинални стикери от вашия специализиран търговец на STIHL. Ако даден детайл се замени с нов, погрижете се новият детайл да получи същия стикер.

Внимавайте всички гайки, палци и болтове да са добре затегнати, така че уредът да се намира в безопасно работно състояние.

Никога не променяйте основната настройка на двигателя с вътрешно горене и не го форсирайте.

В случай че за извършване на дейности по поддръжката са били отстранени компоненти или защитни приспособления, те трябва да се поставят отново след това съгласно указанията.

При смяна на работните инструменти (работни органи) обърнете внимание на типа и комбинацията на работните органи – разрешено е използването само на одобрени от STIHL варианти.

4.8 Съхранение при продължително неизползване на уреда

Оставете двигателя с вътрешно горене да изстине, преди да оставите уреда в затворено помещение.

Уредът с изпразнен резервоар и резервното гориво да се съхраняват в заключващо се и добре проветриво помещение.

Уверете се, че уредът е защитен срещу неразрешена употреба (напр. от деца).

Никога не съхранявайте на закрито уреда с бензин в резервоара. Образоващите се бензинови пари могат да влязат в досег с открити пламъци или искри и да се възпламенят.

Ако се налага да бъде изпразнен резервоарът за гориво (напр. поради временно прекъсване на работата през зимата), това трябва да се извършва само на открито (напр. като оставите двигателя с вътрешно горене да работи, докато свърши горивото).

Почистете уреда основно, преди да го приберете за съхранение (напр. през зимата).

Съхранявайте уреда само с изваден контактен крайник на запалителната свещ.

Съхранявайте уреда в състояние за безопасна експлоатация.

Оставете уреда да изстине напълно, преди да го покриете.

4.9 Изхвърляне

Отпадни продукти, като отработено масло или гориво, използвани смазочни материали, филтри, акумулаторни батерии и други подобни износващи се части, могат да окажат вредно въздействие върху хората, животните и околната среда и затова трябва да се изхвърлят според изискванията.

Обърнете се към вашия център за рециклиране или към вашия специализиран търговец, за да научите как да изхвърляте правилно отпадните продукти. STIHL препоръчва своите специализирани търговци.

Уверете се, че излезлият от употреба уред ще бъде предаден за изхвърляне в съответствие с приложимите изисквания. Обърнете внимание на информацията в глава „Опазване на околната среда“. (⇒ 14.)

5. Описание на символите



Внимание!
Опасност от нараняване!



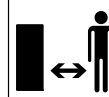
Преди пускане на уреда прочетете и се съобразете с инструкцията за експлоатация и указанията за безопасност.



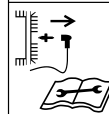
Носете средства за защита на слуха.



Въртящи се инструменти: Дръжте ръцете и краката си далеч от въртящите се инструменти. Използвайте уреда само със защитни капаци.



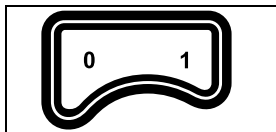
Не допускайте странични лица в опасната зона.



Преди дейности по поддръжка и почистване на уреда изваждайте крайника на запалителната свещ.



Опасност от изгаряне!
Не докосвайте горещите повърхности.

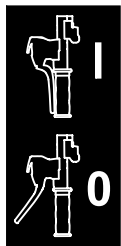


Прекъсвач за вкл/изкл

Прекъсвачът за вкл/изкл трябва да се завърти в позиция **1** преди стартирането на двигателя с вътрешно горене.

Прекъсвачът за вкл/изкл трябва да се завърти в позиция **0** за изключване на двигателя с вътрешно горене.

- 0 - Изкл
- 1 - Вкл



Лост за задвижване на ходовата част

От съображения за сигурност преди задействане на лоста за задвижване на ходовата част първо трябва да се натисне лостът за освобождаване. По този начин се предотвратява неволно задействане на лоста за задвижване на ходовата част.

1 2 0 R

Символ	Задвижване
0	Празен ход Настройка Стартиране на двигателя с вътрешно горене, респ. престой на уреда.
1	Бавно движение напред При стартиране на двигателя с вътрешно горене не задействайте.
2	Бързо движение напред При стартиране на двигателя с вътрешно горене не задействайте.
R	Движение назад При стартиране на двигателя с вътрешно горене не задействайте.

Поз.	Наименование	Бр.
I	Капак на двигателя с вътрешно горене	1
J	Капак ръкохватка	1
K	Транспортно колело	1
L	Винт М5х12	3
M	Специален болт М12	1
N	Държач на предпазния кожух отдясно	1
O	Държач на предпазния кожух отляво	1
P	Държач предпазен кожух	1
Q	Кабелна превръзка	7
R	Сгъваем шплинт	2
S	Винтова скоба	2
T	Контрагайка	15
U	Шайба	15
V	Болт М8 х 90	1
W	Болт М8 х 65	1
X	Болт М8 х 20	8
Y	Болт М8 х 16	1
Z1	Болт М5 х 12	3
Z2	Болт М12	1
•	Инструкция за експлоатация	1
•	Инструкция за експлоатация на двигателя с вътрешно горене	1
•	Монтажен инструмент	1

7. Подготовка на уреда за пускане в експлоатация

7.1 Указания за монтаж



Опасност от нараняване!

Спазвайте указанията за безопасност в глава „За Вашата безопасност“. (⇒ 4.) Преди всичко изтегляйте накрайника на запалителната свещ и носете плътни предпазни ръкавици при всякакви дейности по работните органи и по колелата.

Спазвайте въртящите моменти!

Стартовите въжета и жилото за газта вече са монтирани и закачени.

Неправилно монтираните жила (напр. неправилно поставяне или закачане в грешен лост за задвижване) може да причинят неизправности.

- Извършвайте всички описани дейности върху чиста, хоризонтална, равна и твърда основа.
- Спазвайте монтажните позиции и внимавайте уредът да е поставен стабилно и сигурно.

- Спазвайте стриктно инструкциите за монтаж на жилата, по-специално на онези, които се фиксират с **кабелни превръзки** към ръкохватката, за да предотвратите щети по уреда (напр. при преместване на ръкохватката) или възможни неизправности.

7.2 Монтиране на работния орган отдясно



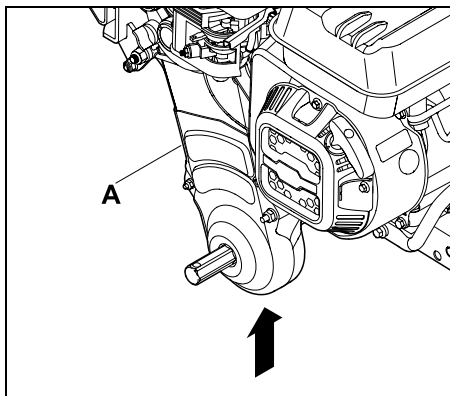
Опасност от нараняване!

Работните органи, респ. водещите колела винаги трябва да се монтират по двойки. Никога не монтирайте работен орган от едната страна и водещо колело от другата!

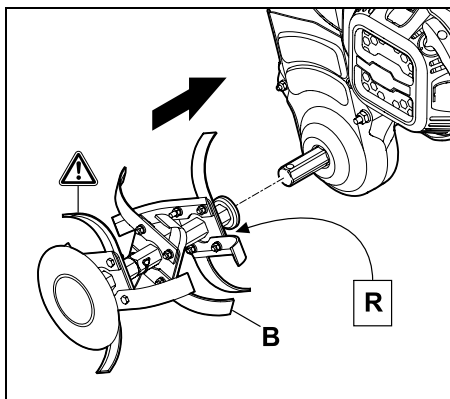


Спазвайте стриктно инструкцията за монтаж. Спазвайте описаната последователност на операциите и монтирайте работния орган и сгъваемия шплинт изцяло както е описано. При монтажа на сгъваемите шплинтове спазвайте стриктно показаната на фигурата посока на поставяне и положението на предпазната скоба. При неправилен или усукан монтаж сгъваемият шплинт може да се извади сам и да се изгуби.

За постигане на добър резултат от работата режещите ръбове на **работните органи** трябва да сочат **напред** (не към ръкохватката) – следвайте указателните стрелки.

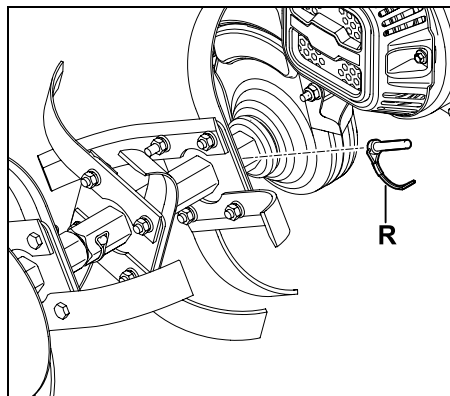


- Повдигайте основния уред (A) само с помощта на друг човек.



i Работният орган е маркиран със стикер (R - отдясно).

- Позиционирайте работния орган (B) така, че отворите на държача на вала и на задвижващия вал да съвпадат.
- Поставете работния орган (B) към задвижващия вал.



- Пъхнете съвваемия шплинт (R) през отвора и затворете предпазната скоба.

7.3 Монтиране на работен орган отляво



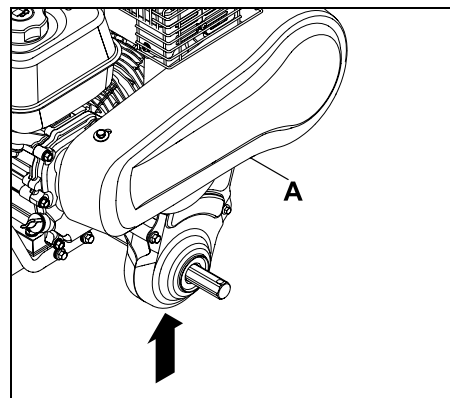
Опасност от нараняване!

Работните органи, респ. водещите колела винаги трябва да се монтират по двойки. Никога не монтирайте работен орган от едната страна и водещо колело от другата!

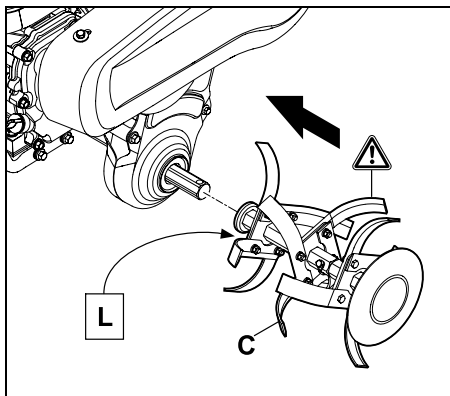


Спазвайте стриктно инструкцията за монтаж. Спазвайте описаната последователност на операциите и монтирайте работния орган и съвваемия шплинт изцяло както е описано. При монтажа на съвваемите шплинтове спазвайте стриктно показаната на фигурата посока на поставяне и положението на предпазната скоба. При неправилен или усукан монтаж съвваемият шплинт може да се извади сам и да се изгуби.

За постигане на добър резултат от работата режещите ръбове на **работните органи** трябва да сочат **напред** (не към ръкохватката) – следвайте указателните стрелки.

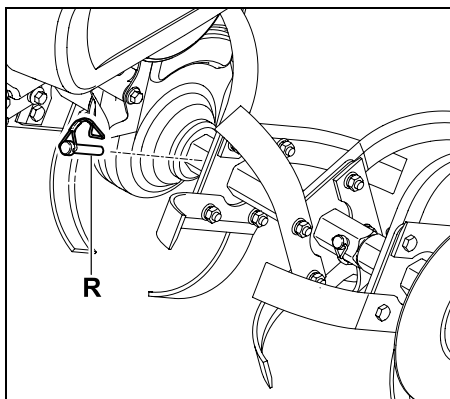


- Повдигайте основния уред (A) само с помощта на друг човек.



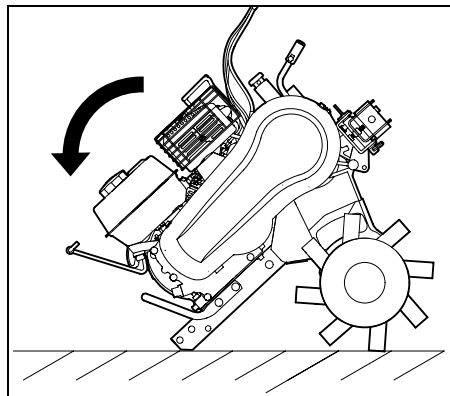
i Работният орган е маркиран със стикер (L - отляво).

- Позиционирайте работния орган (C) така, че отворите на държача на вала и на задвижващия вал да съвпадат.
- Поставете работния орган (C) към задвижващия вал.

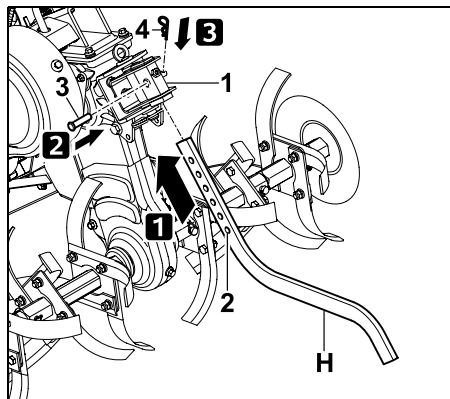


- Пъхнете съгъваемия шплинт (R) през отвора и затворете предпазната скоба.

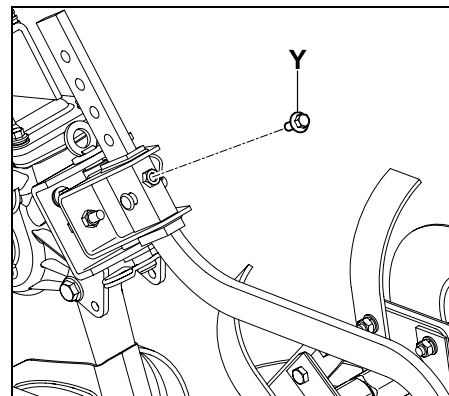
7.4 Монтиране на спирачния шплинт



- Поставете основния, както е показано, напред.

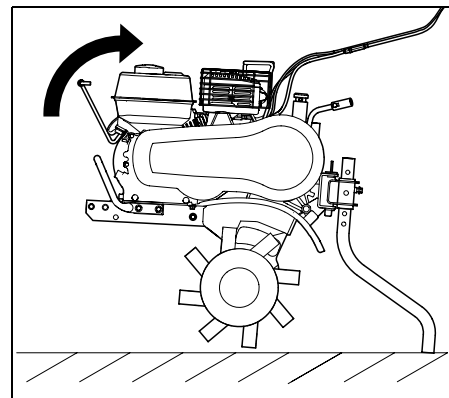


- **1** Вкарайте спирачния шплинт (H) отдолу в адаптера (1).
- **2** Фиксирайте върху най-долния отвор (2) с болта (3).
- **3** Обезопасете болта (3) с пружинен щекер (4).
- Проверете сигурното положение на спирачния шплинт (H).

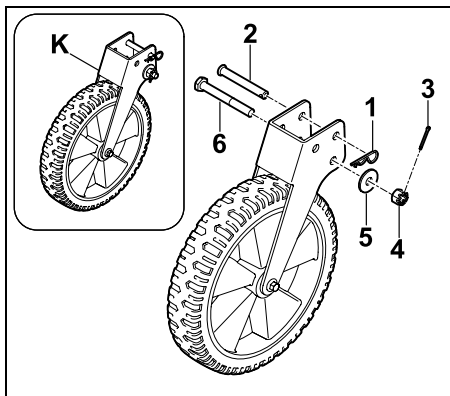


- Фиксирайте спирачния шплинт с винта (Y).

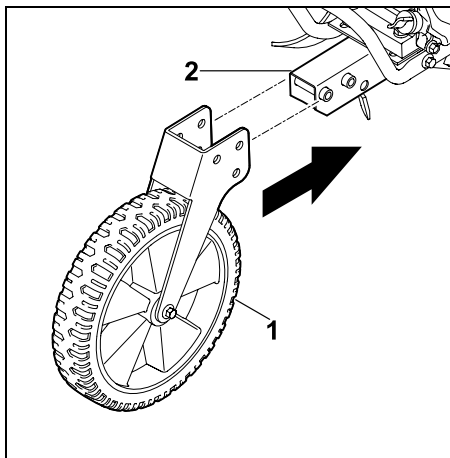
7.5 Монтиране на транспортното колело



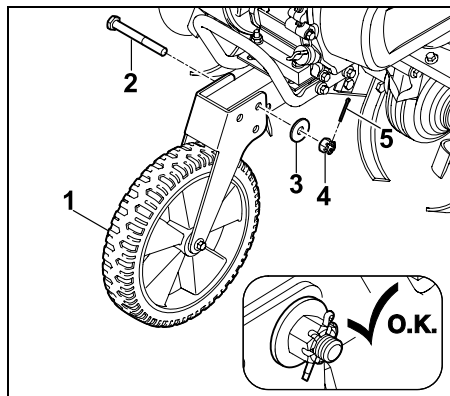
- Наклонете назад основния уред както е показано и го подпрете на спирачния шплинт.



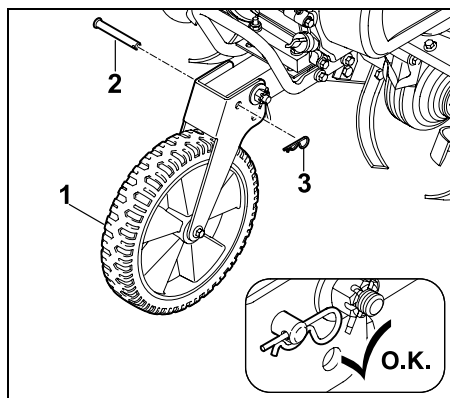
- Свалете пружинния щекер (1) и махнете болта (2) от транспортното колело.
- Изтеглете шплинта (3), разхлабете гайката с коронка (4) и свалете заедно с диска (5).
- Свалете винта (6) от транспортното колело.



- Пъхнете транспортното колело (1) върху рамката (2).

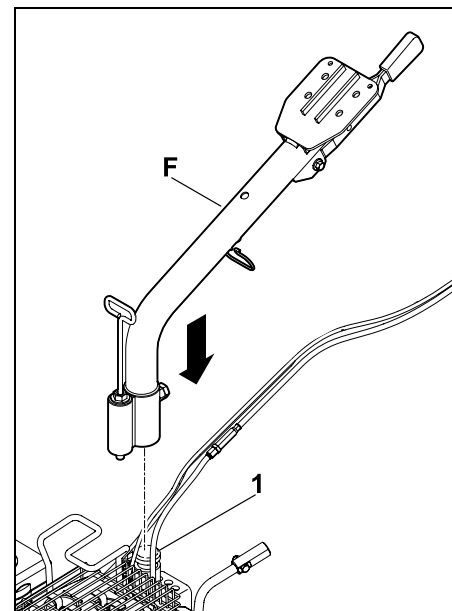


- Закрепете транспортното колело (1) върху задния отвор с винта (2), шайбата (3) и коронната гайка (4).
- Застопорете коронната гайка (4) чрез огъване на шплинта (5).

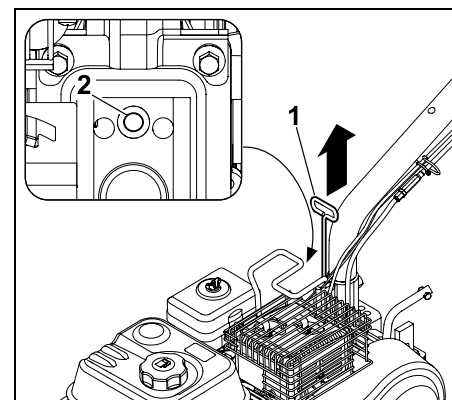


- Допълнително фиксирайте транспортното колело (1) с болта (2) и пружинния щекер (3).

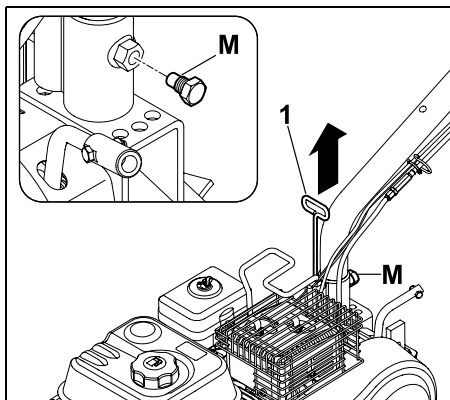
7.6 Монтиране на долната част на ръкохватката



- Пъхнете долната част на ръкохватката (F) върху поставката (1) на основния уред.



- Изтеглете нагоре лоста за освобождаване (странично преместване ръкохватка) (1) и след това оставете да се фиксира до средна позиция (2).



- Фиксирайте долната част на ръкохватката с винт (M).

7.7 Монтиране на горната част на ръкохватката

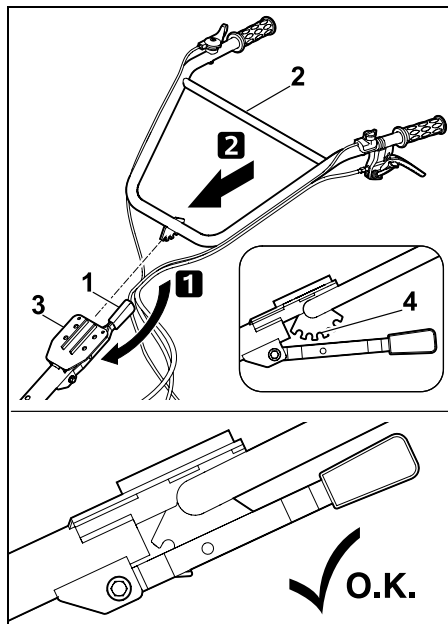


Опасност от прищипване!

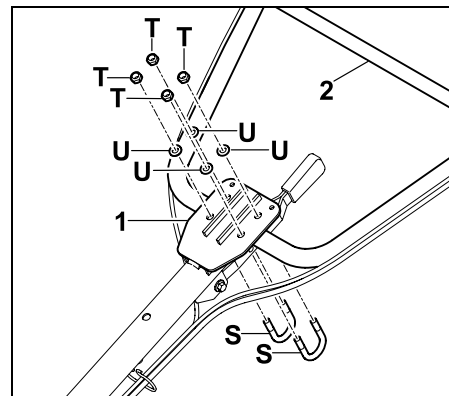
При задействане на лоста за освобождаване (регулиране на височината) съществува опасност от прищипване. Внимавайте за движещите се части!



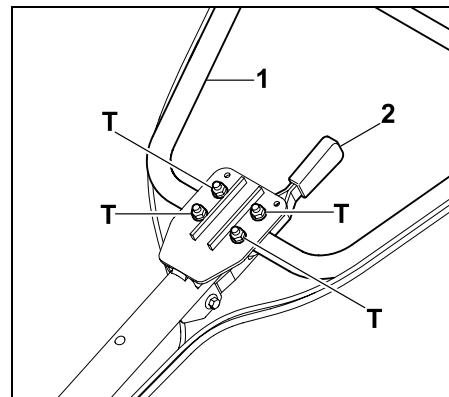
Внимавайте за правилната позиция на жилата и въжетата. Те не трябва да бъдат оплетени.



- Натиснете надолу **1** лоста за освобождаване (регулиране на височината) (1) и го задръжте.
- Поставете **2** горната част на ръкохватката (2) на долната част на ръкохватката (3).
- Нагласете горната част на ръкохватката (2) върху средната ямка (4). Пуснете лоста за освобождаване (регулиране на височината) (1) и оставете горната част на ръкохватката (2) да се фиксира.



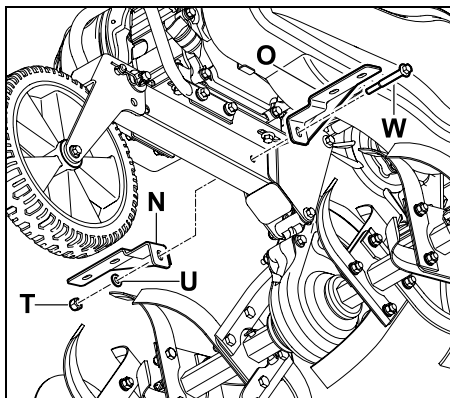
- Поставете винтовата скоба (S) от долната страна в държача в долната част на ръкохватката (1).
- Закрепете горната част на ръкохватката (2) с винтовата скоба (S) с шайбите (U) и гайките (T).



- Затегнете гайките (T) така, че горната част на ръкохватката (1) да може да се регулира при отваряне на лоста за освобождаване (регулиране на височината) (2). (Височина на края на болта 6,5 - 7,5 мм)

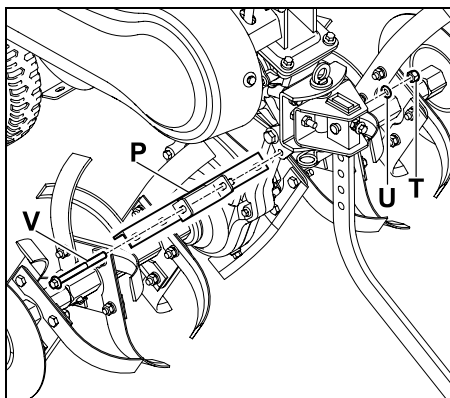
7.8 Монтиране на държачите на предпазния кожух

Монтиране на държачите на предпазния кожух отпред



- Монтирайте държачите на предпазния кожух отпред (N, O) заедно с винта (W), диска (U) и гайката (T).

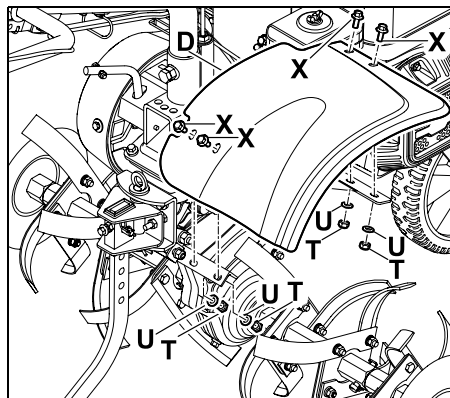
Монтиране на държача на предпазния кожух отзад



- Монтирайте държача на предпазния кожух отзад (P) заедно с винта (V), диска (U) и гайката (T).

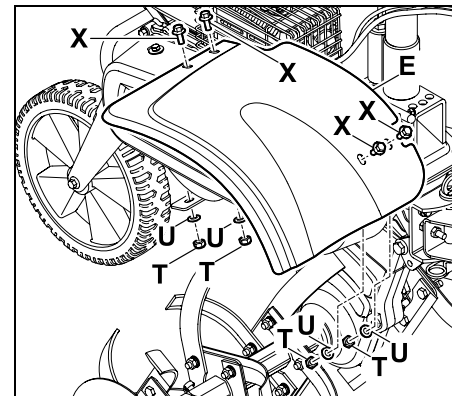
7.9 Монтиране на предпазния кожух

Монтирайте предпазния кожух отдясно



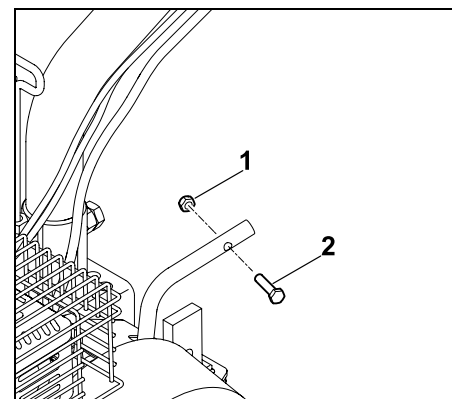
- Закрепете предпазния кожух отдясно (D) отпред и отзад с винтовете (X), дисковете (U) и гайките (T) върху държачите на предпазния кожух.

Монтирайте предпазния кожух отляво

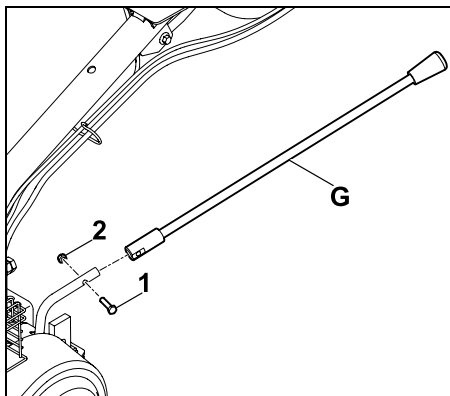


- Закрепете предпазния кожух отляво (E) отпред и отзад с винта (X), дисковете (U) и гайките (T) върху държачите на предпазния кожух.

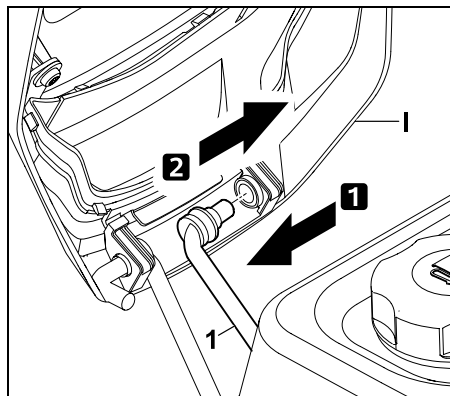
7.10 Монтиране на превключващия лост на задвижването



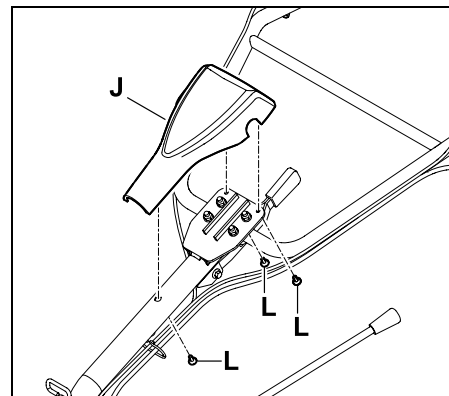
- Развийте гайката (1) и винта (2) върху поставката на превключващия лост.



- Пъхнете превключващия лост на задвижването (G) върху поставката на превключващия лост и закрепете с винта (1) и гайката (2).

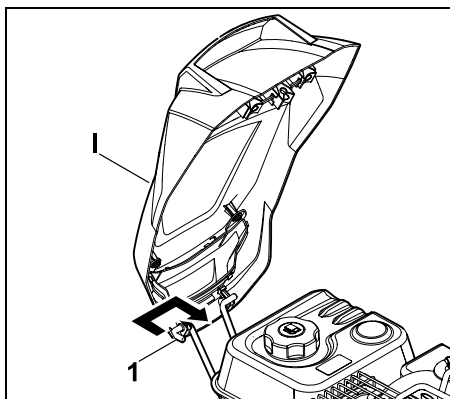


- Натиснете държача (1) дотолкова навътре, че капакът на двигателя с вътрешно горене (I) да се вкара в държача.

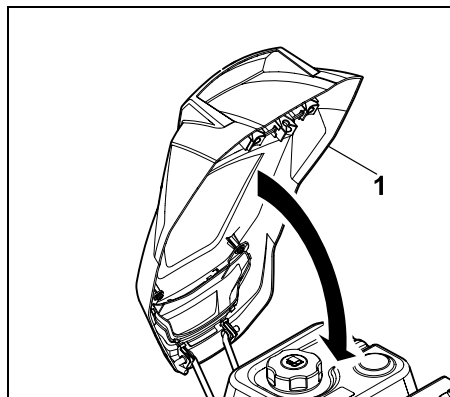


- Позиционирайте капака на ръкохватката (J) върху ръкохватката и закрепете с винтовете (L).

7.11 Монтиране на капците

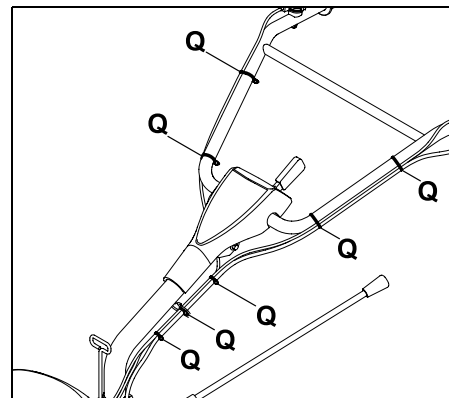


- Пъхнете капака на двигателя с вътрешно горене (I) върху държача (1).

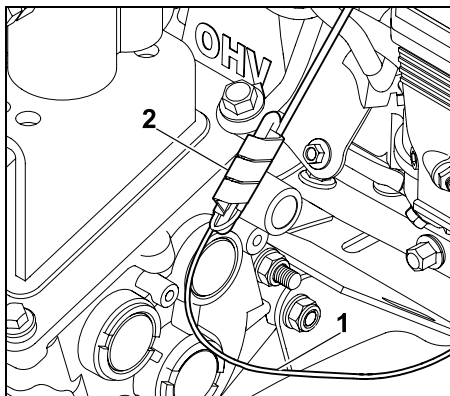


- Затворете капака на двигателя с вътрешно горене (1).

7.12 Фиксиране на жилата



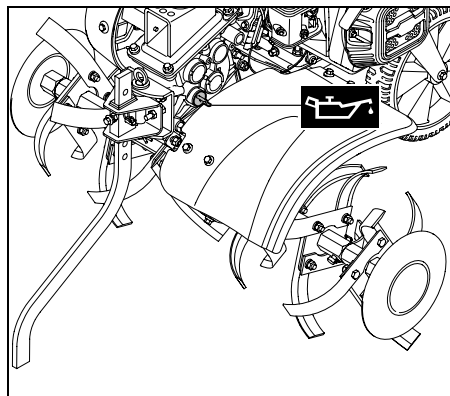
- Фиксирайте жилата за ръкохватката с държача за кабели (Q) през равни интервали, както е показано.



- Фиксирайте кабела за спиране на двигателя (1) с държача за кабели (2) върху уреда.

7.13 Трансмисионно масло

- !** Избягвайте повреди по уреда!
 Преди първото запалване на двигателя налейте трансмисионно масло. За наливане на трансмисионно масло използвайте подходяща помощ за пълнене (напр. фуния).

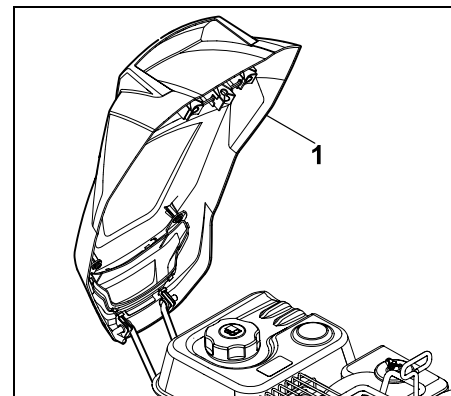


Трансмисионно масло:

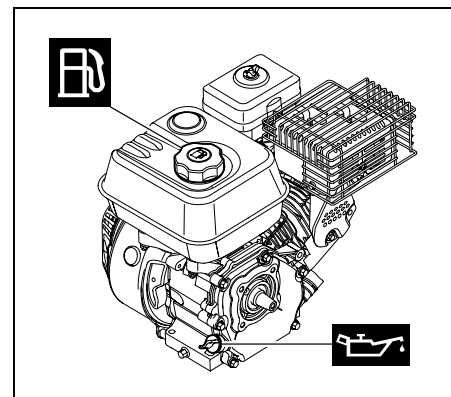


Наименование: SAE10W-30
 Количество на 0,95 л
 пълнене:

Редовно извършвайте проверка на равнището на запълване. Преминаването под или над правилното ниво на маслото трябва да се избягва. Завинтвайте добре капачката за трансмисионно масло преди стартиране на двигателя с вътрешно горене.



- Отворете капака (1) (разтворете напред).



Моторно масло:



Използваното моторно масло и количество масло за пълнене се взимат от инструкцията за експлоатация.

Редовно извършвайте проверка на равнището на запълване (вж. инструкцията за експлоатация на двигателя с вътрешно горене). Избягвайте прекалено ниско и прекалено високо ниво на маслото. Преди пускане на двигателя с

7.14 Гориво и моторно масло

- !** Избягвайте повреди по уреда!
 Преди първото запалване на двигателя налейте моторно масло. Използвайте подходящо помощно средство (н апр. фуния) за пълнене на моторно масло и зареждане с гориво.

вътрешно горене в експлоатация затегнете правилно капачката на резервоара за масло.

Гориво:

Препоръка:

свежи маркови горива, безоловен бензин, данните за качеството на горивото (октаново число) са посочени в инструкцията за експлоатация на двигателя с вътрешно горене.

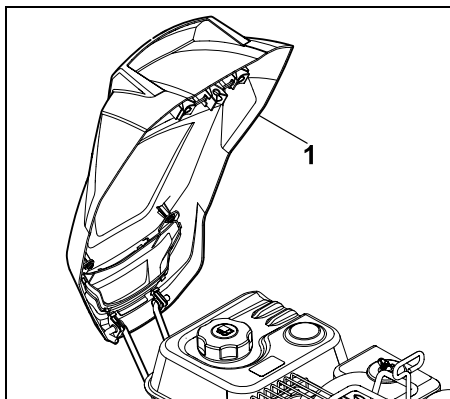


7.15 Въздушен филтър в маслена баня

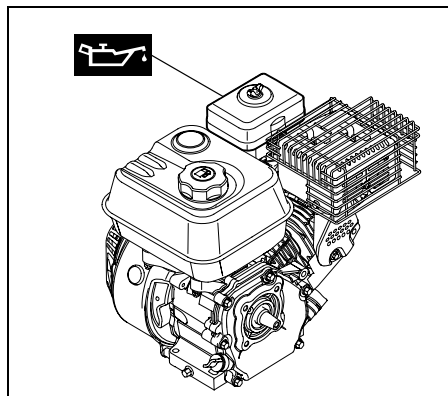


Избягвайте повреди по уреда!

Преди първото запалване на двигателя налейте моторно масло. Използвайте подходящо помощно средство (на пр. фуния) за пълнене на моторно масло.



- Отворете капака (1) (разтворете напред).



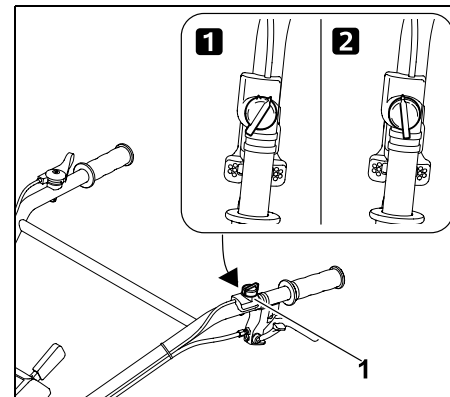
Моторно масло, въздушен филтър с маслена баня:

Използваното моторно масло и количество масло за пълнене се взимат от инструкцията за експлоатация. Редовно извършвайте проверка на равнището на запълване (вж. инструкцията за експлоатация на двигателя с вътрешно горене). Избягвайте прекалено ниско и прекалено високо ниво на маслото. Преди пускане на двигателя с вътрешно горене в експлоатация затегнете правилно капачката на въздушния филтър с маслена баня.



8. Командни елементи

8.1 Прекъсвач за вкл/изкл



Прекъсвачът за вкл/изкл (1) изпълнява следните функции:

1 Включване:

Прекъсвачът за вкл/изкл (1) служи като главен превключвател при стартиране на двигателя с вътрешно горене. Ако прекъсвачът за вкл/изкл (1) не бъде завъртян на положение 1, двигателят с вътрешно горене не може да запали.

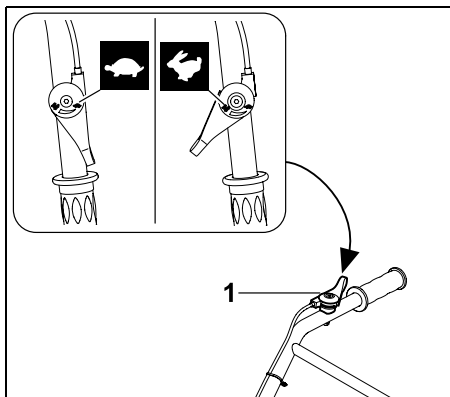
2 Изключване:

Ако прекъсвачът за вкл/изкл (1) се завърти на положение 0, двигателят с вътрешно горене се изключва.

8.2 Лост за настройка на газта

С помощта на лоста за настройка на газта може да се регулира честотата на въртене на двигателя с вътрешно горене.

Регулиране на честотата на въртене:



- Преместете лоста за настройка на газта (1), докато двигателят с вътрешно горене работи.

Честота на въртене на двигателя:

Бързо

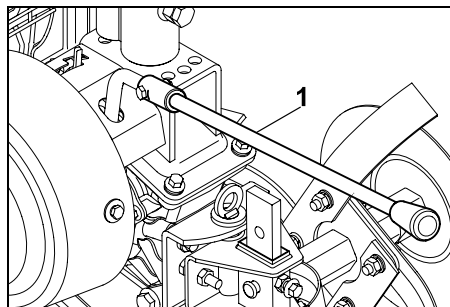


Бавно



8.3 Превключващ лост за задвижване

Уредът е снабден с две предавки за преден ход (бавно напред и бързо напред), както и с предавка за заден ход. Те се сменят с превключващия лост за задвижване.



Преместете превключващия лост за задвижване (1) наляво или надясно в зависимост от желаните вид задвижване.

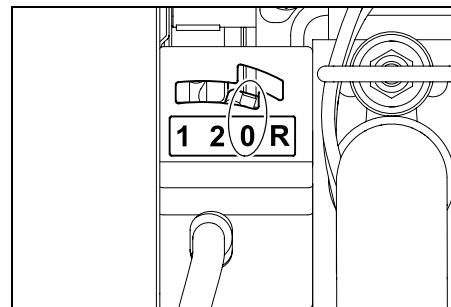
Настройки на задвижването:

Символ	Задвижване
0	Празен ход
1	Бавно задвижване напред
2	Бързо задвижване напред
R	Предавка за заден ход



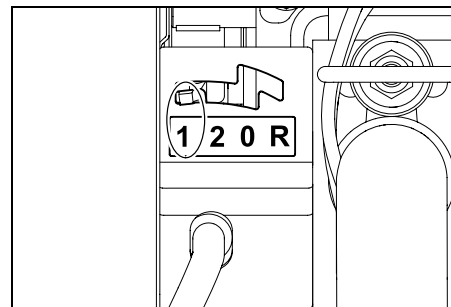
Внимание!

Променяйте настройките за задвижването само тогава, когато предавателната кутия е в покой и лостът за задвижване на ходовата част не е задействан. (⇒ 8.4)



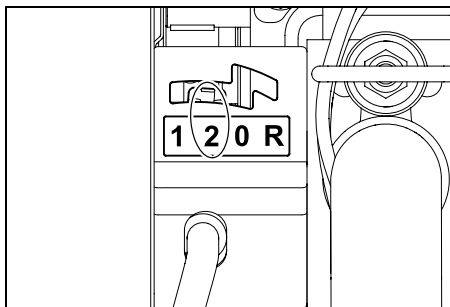
Превключващият лост за задвижване е поставен в позиция 0:

Тази настройка се избира при стартиране на двигателя с вътрешно горене или когато мотофрезата стои на едно място с работещ двигател с вътрешно горене.

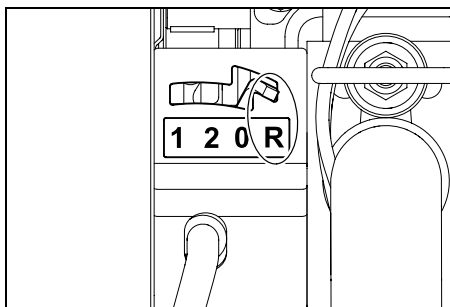


Превключващият лост за задвижване е поставен в позиция 1:

Тази настройка се избира за бавно придвижване напред.



Превключващият лост за задвижване е поставен в позиция **2**:
Тази настройка се избира за бързо придвижване напред.



Превключващият лост за задвижване е поставен в позиция **R**:
Тази настройка се избира за бързо придвижване назад.

i За да изберете настройката за задвижване назад, леко повдигнете превключващия лост за задвижване наляво и после го бутнете наляво.

8.4 Лост за задвижване на ходовата част

Със задействането на лоста за задвижване на ходовата част при работещ двигател с вътрешно горене

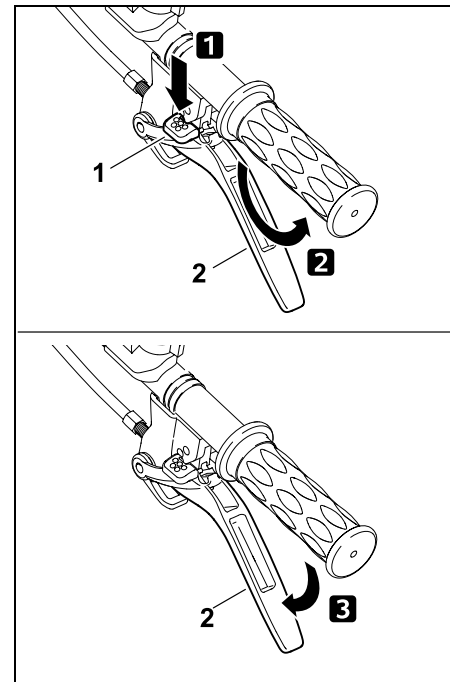
се включва или изключва задвижването – задвижващият вал започва или съответно спира да се върти.

Ако има контакт със земята и работните органи и колела са монтирани, мотофрезата се задвижва с лоста за задвижване на ходовата част.

От съображения за сигурност лостът за задвижване на ходовата част е блокиран механично срещу неволно включване. (⇒ 9.)

! **Избягвайте повреди по уреда!**
Задействайте лостовете за задвижване на ходовата част плавно и бързо. Не ги оставяйте дълго в полунатиснато положение – избягвайте силното износване на клиновите ремъци.

Натиснете лоста за задвижване на ходовата част:



- **1** Натиснете докрай лоста за освобождаване (1) и го задръжте.
- **2** Плавно натиснете докрай лоста за задвижване на ходовата част (2) и го задръжте.
- Пуснете лоста за освобождаване (1). Задвижването е включено и задвижващият вал се върти.
- **3** Изключване на задвижването: пуснете лоста за задвижване на ходовата част (2).

9. Защитни приспособления

Уредът е оборудван с множество защитни приспособления, които служат за неговото безопасно управление и за защита срещу неправилното му използване.



Опасност от нараняване!

Защитните приспособления не бива да бъдат сваляни, припокривани, променяни или повреждани. Ако при някое от защитните приспособления се установи подобна неизправност, уредът не бива да се пуска в експлоатация. Обърнете се към вашия специализиран търговец – STIHL препоръчва своите специализирани търговци.

9.1 Блокировка на лоста за задвижване на ходовата част

От съображения за сигурност лостът за задвижване на ходовата част е блокиран механично, за да се предотврати неволното му задействане.

За задействане на лоста за задвижване на ходовата част първо трябва да се натисне лостът за освобождаването му. (⇒ 8.4)

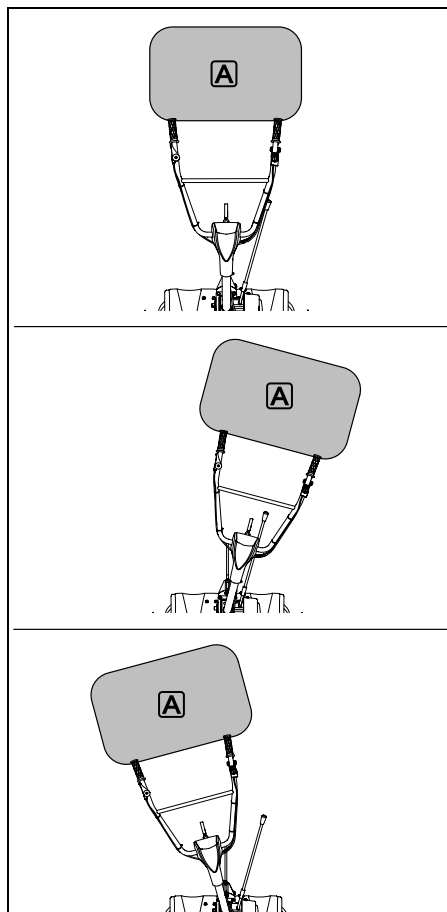
9.2 Защитни приспособления

Мотофрезата е оборудвана със защитни приспособления, които предотвратяват неволен контакт с работните инструменти и осигуряват защита срещу изхвърлени от нея предмети.

Те включват страничните предпазни кожуси и правилно монтираната ръкохватка.

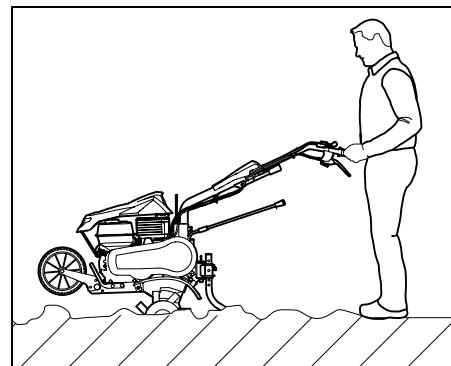
10. Указания за работа

10.1 Работна зона на оператора



- От съображения за сигурност операторът никога не бива да напуска работната зона (сива площ **A**) през цялото време, докато работи с уреда (когато двигателят с вътрешно горене работи).
- Мотофрезата може да се управлява само от един човек. Страничните лица трябва да стоят далеч от опасната зона.

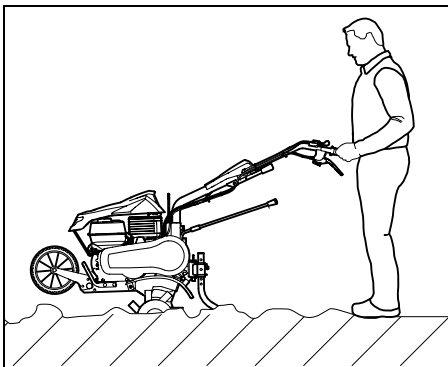
10.2 Работна позиция на уреда



- Мотофрезата може да се пуска в експлоатация само когато е поставена да стои на земята (с двигателя с вътрешно горене отгоре). Управлявайте мотофрезата по възможност хоризонтално през цялото време, докато работите с нея. Избягвайте да я наклоняте силно напред, назад или настрани.

10.3 Идеално положение на тялото при работа

Идеалното положение на тялото по време на работа предпазва от бързо уморяване.



За тази цел настройките на уреда (регулиране височината на ръкохватката, настройка на спирачния шплинт) трябва да са направени така, че тялото на оператора (гърбът) да бъде изправено през цялото време, докато работи.

Идеално положение на тялото:

- изправен гръб;
- опънати крака;
- подлакътниците леко сгънати нагоре.

11. Пускане на уреда в експлоатация

11.1 Подготвителни дейности



Опасност от нараняване!

Спазвайте указанията за безопасност в глава „За Вашата безопасност“ (⇒ 4.) и се запознайте с командните елементи на мотофрезата. (⇒ 8.)

- Проверете нивата на маслото и заредете гориво. (⇒ 7.13), (⇒ 7.14), (⇒ 7.15)

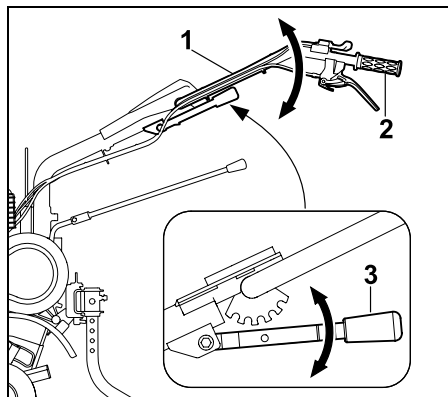
11.2 Регулиране височината на горната част на ръкохватката

Височината на горната част на ръкохватката може да се регулира на 5 различни нива.



Опасност от прищипване!

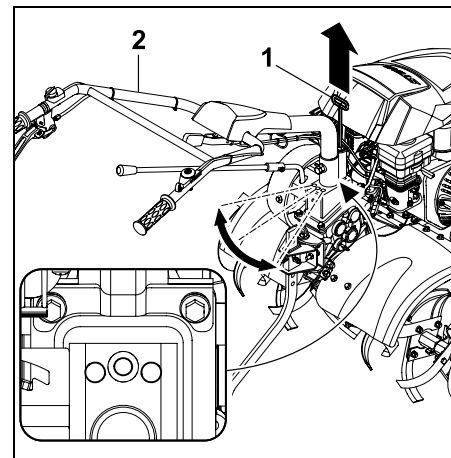
При задействане на лоста за освобождаване (регулиране на височината) съществува опасност от прищипване. Внимавайте за движещите се части!



- Хванете здраво с едната ръка ръкохватката (2) на горната част на ръкохватката (1) и я задръжте.
- С другата ръка натиснете надолу лоста за освобождаване (регулиране на височината) (3) и го задръжте.
- Поставете горната част на ръкохватката (1) в желаната позиция.
- Оставете лоста за освобождаване (регулиране на височината) да се захване горе (3), като внимавате горната част на ръкохватката да се фиксира.

11.3 Странично изместване на ръкохватката

Ръкохватката може да бъде фиксирана странично в 3 позиции.



- Дръжте здраво с едната ръка ръкохватката на горната част на ръкохватката (1).
- С другата ръка издърпайте нагоре лоста за освобождаване (странично преместване) (2).
- Поставете ръкохватката в желаната позиция.
- Пуснете лоста за освобождаване (странично преместване) (1) и оставете да се фиксира в една от 3 позиции.
- Проверете дали ръкохватката е здраво фиксирана.

11.4 Транспортно колело

С помощта на транспортното колело в транспортна позиция мотофрезата може да се транспортира чрез избутване или теглене (леко повдигане).



Опасност от нараняване!

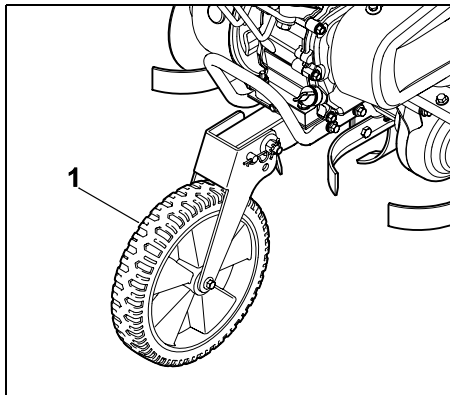
Ако транспортното колело се намира в работна позиция (вдигнат нагоре) и болтът не се монтира с пружинния щекер, транспортното колело при определени обстоятелства може да падне надолу.



Опасност от прищипване!

При промяна на позицията на транспортното колело има опасност от захващане. Внимавайте за движещите се части!

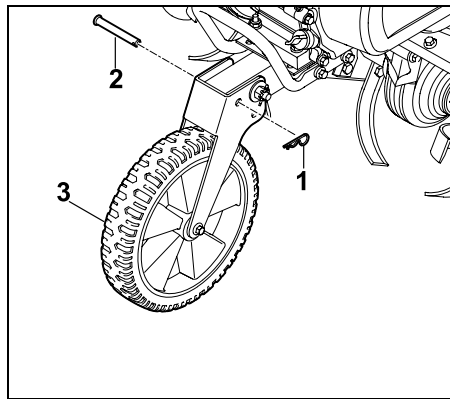
Транспортно колело в транспортно положение:



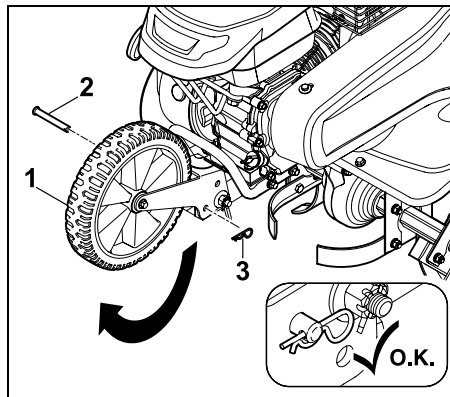
- Транспортното колело (1) е монтирано както е показано на фигурата.

- За транспортиране на мотофрезата хванете уреда здраво с две ръце за ръкохватките и повдигнете. (⇒ 13.1)

Транспортно колело в работна позиция:



- Разхлабете пружинния щекер (1) с болта (2) върху транспортното колело (3).



- Повдигнете транспортното колело (1) и закрепете с болта (2) и пружинния щекер (3).
- Проверете здравето положение на транспортното колело.

11.5 Настройване на спирачния шплинт

Със спирачния шплинт се регулира съпротивлението и съответно скоростта на водене по време на обработката на почвата. За по-добро регулиране спирачният шплинт може да бъде настроен на 6 степени.

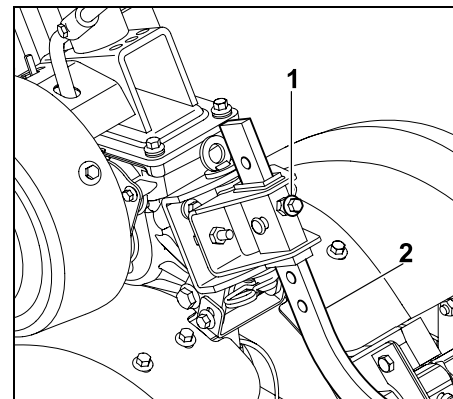


Внимание!

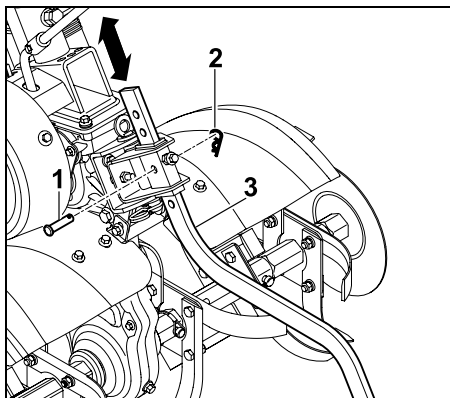
Спирачният шплинт може да се изплъзне. При настройване дръжте спирачния шплинт здраво.

Настройване на спирачния шплинт:

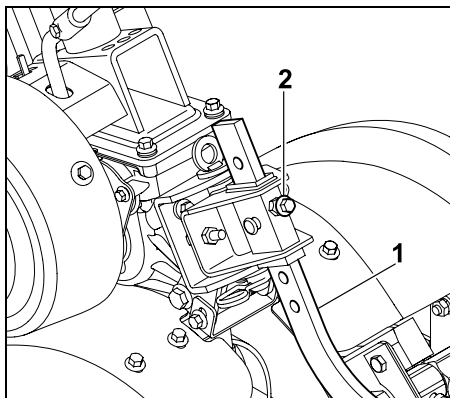
- Поставете транспортното колело в работна позиция. (⇒ 11.4) Преобърнете мотофрезата напред и внимавайте да застане стабилно и сигурно.



- Разхлабете винта (1), така че да можете да настроите спирачния шплинт (2).



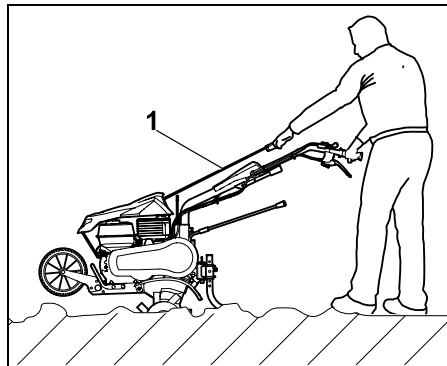
- Развийте болта (1) и пружинния щекер (2).
- Поставете спиращия шплинт (3) в желаната позиция и отново го фиксирайте с болта (1) и с пружинния щекер (2).



- Пристегнете спиращия шплинт (1) с винта (2).

11.6 Стартиране на двигателя с вътрешно горене

- Поставете прекъсвача за вкл/изкл на 1. (⇒ 8.1)
- Поставете превключващия лост на задвижването на позиция 0. (⇒ 8.3)



- Хванете здраво с една ръка ръкохватката на стартерното въже (1) и задръжте.
- Издърпайте бавно стартерното въже (1), докато усетите съпротивление. След това бързо, силно и с едно издърпване го опънете до дължината на ръката. Бавно върнете стартерното въже (1) обратно, за да може да се навие правилно. При нужда повторете процеса на стартиране, докато двигателят с вътрешно горене запали.

11.7 Изключване на двигателя с вътрешно горене

- За изключване на двигателя с вътрешно горене поставете прекъсвача за вкл/изкл на 0. (⇒ 8.1) След кратко време на движение по инерция двигателят с вътрешно горене спира да работи.

11.8 Включване и изключване на задвижването на ходовата част

Мотофрезата притежава две задвижвания напред и едно назад.

Задвижването назад служи при обработката на почвата единствено за по-лесно освобождаване на мотофрезата, в случай че тя затъне. Задната скорост не е предназначена за копаене.



Опасност от нараняване!

Преди включване на задната скорост винаги се уверявайте, че има достатъчно разстояние между тялото на оператора и ръкохватката.

Включване на задвижването на ходовата част:

- Придвигнете мотофрезата до района, където ще я използвате, с изключен двигател с вътрешно горене. (⇒ 13.1)
- Стартирайте двигателя с вътрешно горене. (⇒ 11.6)
- Дръжте мотофрезата здраво с две ръце за ръкохватките.

- Натиснете лоста за задвижване на ходовата част и го задръжте. (⇒ 8.4) Задвижващият вал с монтираните на него работни инструменти започва да се върти и мотофрезата започва да се движи напред.

Изключете задвижването на ходовата част:

- Пуснете лоста за задвижване на ходовата част (напред). (⇒ 8.4) Задвижващият вал с монтираните към него работни инструменти спира да се върти.

11.9 Копаене

При копаене въртящите се работни органи разрохкват почвата и я подготвят за сеитба, обработка и грижа за растенията.



Опасност от нараняване!

Копайте само в посока напред. Внимавайте за препятствията, по които не трябва да се минава (напр. по каменните плочки на пътеките).

- Придвигнете мотофрезата до района, където ще я използвате, с изключен двигател с вътрешно горене. (⇒ 13.1)
- Поставете транспортното колело в работна позиция. (⇒ 11.4)
- Стартирайте двигателя с вътрешно горене. (⇒ 11.6)
- Хванете мотофрезата здраво с две ръце за ръкохватките и заемете стабилно положение. Спазвайте работната зона на оператора. (⇒ 10.1)

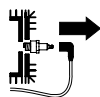
- Натиснете лоста за задвижване на ходовата част (напред) и го задръжте. (⇒ 8.4) Работните органи започват да се въртят и копаенето може да започне.
- След като свършите работа, изключете задвижването на ходовата част (⇒ 8.4), изключете двигателя (⇒ 11.7) и почистете уреда (⇒ 12.2).

12. Поддръжка



Опасност от нараняване!

Преди извършване на каквито и да било дейности по поддръжка или почистване на уреда внимателно прочетете глава „За Вашата безопасност“ (⇒ 4.), и по-специално раздел „Поддръжка и ремонт“, (⇒ 4.7) и следвайте точно всички указания за безопасност.



Изваждайте контактния накрайник на запалителната свещ преди извършване на дейности по поддръжка и почистване на уреда!

12.1 Демонтиране на работните органи



Опасност от нараняване!

Демонтирането на работните органи да се извършва само с помощта на втори човек, за да се избегне неочаквано падане или преобръщане на уреда.



Опасност от нараняване!

Работете винаги с ръкавици, за да избегнете наранявания от части на уреда с остри ръбове.

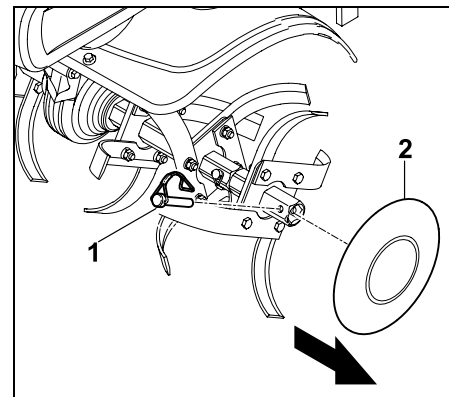


Ако сгъваемият шплинт до корпуса на предавателната кутия се разхлаби, целият работен орган заедно с диска, предпазващ растенията, може да се извади от задвижващия вал.

Демонтажът на дисковете, предпазващи растенията, респ. работните органи, става от двете страни по един и същи начин.

Демонтиране на дисковете, предпазващи растенията:

- Оставете уреда (двигателя с вътрешно горене, предавателната кутия) да изстине напълно.
- Мотофрезата да се повдигне леко водоравно с помощта на втори човек.

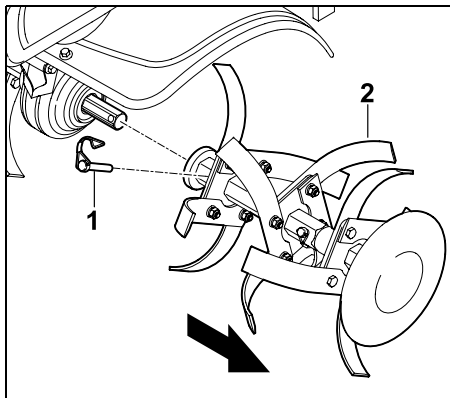


- Отворете осигурителната скоба на сгъваемия шплинт (1) и го извадете.

- Свалете диска, предпазващ растенията (2).

Демонтиране на работните органи:

- Оставете уреда (двигателя с вътрешно горене, предавателната кутия) да изстине напълно.
- Двигателят да се повдигне леко водоравно с помощта на втори човек.



- Отворете осигурителната скоба на съгъваемия шплинт (1) и го извадете.
- Извадете работния орган (2).

12.2 Почистване на уреда

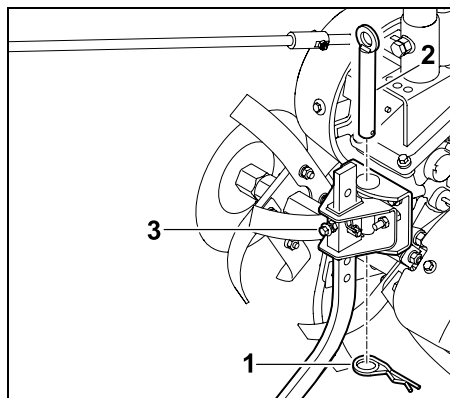
Интервал на почистване: След всяка употреба

- След всяка употреба почиствайте основно целия уред. Внимателното боравене с уреда го защитава и удължава срока му на експлоатация.

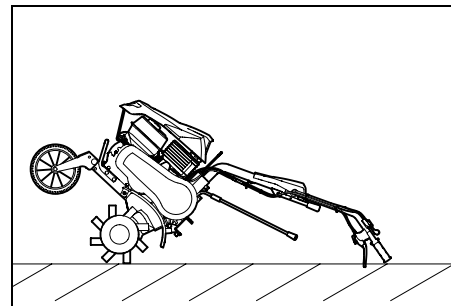
- Преди почистване оставете уреда да изстине напълно и извадете контактния накрайник на запалителната свещ. При дейности по почистване на предавателната кутия и работните органи носете дрехи с дълги ръкави и плътни ръкавици.

Позиция за почистване:

- Поставете уреда върху равен и твърд терен.
- Настройте уреда на горната част на ръкохватката на най-ниската степен.



- Изтеглете шплинта (1) и извадете болта (2).
- Свалете спирания шплинт заедно с адаптера (3).



- Поставете уреда върху ръкохватката назад.

Указания за почистване:

- Позицията на почистване е максимално добре предвидена за времетраенето на почистването.
- Отстранявайте замърсяванията и натрупаните остатъци с четка, влажна кърпа или дървена пръчка. Не използвайте агресивни почистващи препарати. STIHL препоръчва употребата на специален почистващ препарат (напр. специален почистващ препарат на STIHL).
- Никога не насочвайте водна струя към ръкохватката, частите на двигателя с вътрешно горене, уплътненията и лагерите. Това би довело до скъп ремонт.
- **Двигател с вътрешно горене:** Отстранете замърсяванията от охлаждащите ребра, работното колело на вентилатора, областта около въздушния филтър, ауспуха и др., за да гарантирате достатъчно охлаждане на двигателя.

- Корпусът на предавателната кутия, ходовият механизъм и работните инструменти могат да се почистват с помощта на водна струя или пароструйка.

! Избягвайте повреди по уреда!
При употреба на уред за почистване под високо налягане спазвайте минимално разстояние от **най-малко 1 м** и никога не насочвайте водна струя директно към лагерите, задвижващия вал и уплътненията, особено към уплътнението между корпуса на предавателната кутия и предпазния кожух.

12.3 Двигател с вътрешно горене

**Интервал на поддръжка:
Преди всяка употреба**

- Проверявайте нивото на моторното масло (вижте инструкцията за експлоатация на двигателя с вътрешно горене)
- Проверявайте нивото на маслото във въздушния филтър с маслена баня (вижте инструкцията за експлоатация на двигателя с вътрешно горене)

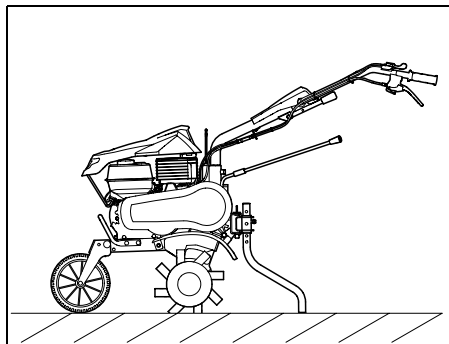
Спазвайте указанията за обслужване и поддръжка, които можете да намерите в приложената инструкция за експлоатация на двигателя с вътрешно горене.

12.4 Предавателна кутия

Позиция за поддръжка:

! Избягвайте повреди по уреда!
Внимавайте да не излиза нито масло, нито бензин. Дръжте уреда в изправено положение при съхранение.

- Поставете уреда върху равен и твърд терен.
- Поставете транспортното колело в транспортно положение. (⇒ 11.4)
- Настройване на спирачния шплинт на най-високата степен.



- Спрете мотофрезата както е показано и внимавайте за сигурно положение.

Интервал на поддръжка:

Преди всяка употреба:

- Проверете нивото на маслото в предавателната кутия.

След първия месец или след 20 работни часа:

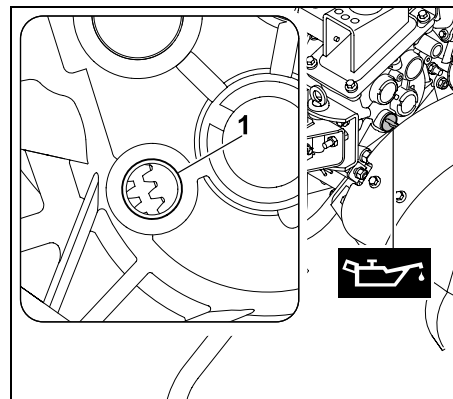
- Смяна на трансмисионното масло.

На всеки 6 месеца или след 100 работни часа:

- Смяна на трансмисионното масло.

Проверете нивото на маслото в предавателната кутия:

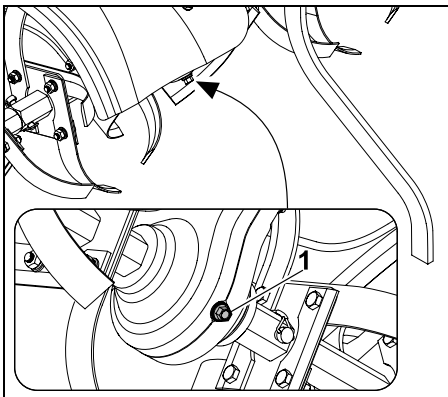
- Поставете уреда в позиция за почистване, респ. поддръжка. (⇒ 12.2)
- Отворете капачката за трансмисионно масло. (⇒ 7.13)



- При отвора за наливане (1) не се вижда трансмисионно масло: В предавателната кутия има твърде малко трансмисионно масло – допълнете масло.
- При отвора за наливане (1) се вижда трансмисионно масло: В предавателната кутия има достатъчно трансмисионно масло.

Смяна на трансмисионното масло:

- Поставете уреда в позиция за почистване, респ. поддръжка. (⇒ 12.2)



- Поставете под уреда подходящ съд за събиране на масло.
- Отворете капачката за трансмисионно масло. (⇒ 7.13)
- Отворете маслоизпускателния болт (1) и източете докрай трансмисионното масло.
- Завийте маслоизпускателния болт (1). (20 - 25 Nm)
- Налейте ново трансмисионно масло. (⇒ 7.13)

12.5 Интервал за поддръжка



Избягвайте повреди по уреда!

Дейности по поддръжката на предавателната кутия да се извършват само от специализиран търговец.

Поддръжка от специализиран търговец:

При частни потребители ежегодно

Мотофрезата трябва да се обслужва веднъж годишно от специализиран търговец. STIHL препоръчва своите специализирани търговци.

Поддръжка от потребителя:

• Преди всяко въвеждане в експлоатация

Проверете нивото на моторното масло (вж. инструкцията за експлоатация на двигателя с вътрешно горене)

Проверете въздушния филтър с маслена баня (вж. инструкцията за експлоатация на двигателя с вътрешно горене)

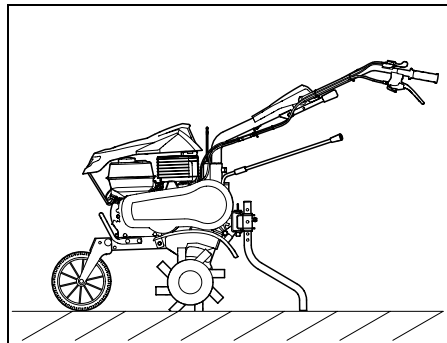
Проверете нивото на трансмисионното масло

• След всяка употреба

Почиствайте уреда. (⇒ 12.2)

12.6 Съхраняване и спиране

Съхранявайте мотофрезата във водоравна позиция (транспортно колело в транспортно положение, спиращ шплинт в съответната степен).



Съхранявайте уреда в сухо и затворено помещение без наличие на много прах. Уверете се, че той се намира на място, недостъпно за деца.

Евентуалните неизправности по уреда трябва да се отстранят, преди да бъде прибран за съхранение. Уредът трябва винаги да се намира в състояние за безопасна експлоатация. Затегнете всички гайки, палци и болтове, подновете станалите нечетливи предупредителни надписи по уреда, проверете цялата машина за износване и повреди. Сменете износените и повредените части.

При по-продължително неизползване на уреда и допълнително спазвайте следните указания:

- Почистете внимателно всички външни части на уреда.
- Изпразнете резервоара за горивото.
- Смажете с масло, съотв. грес, всички подвижни части.
- Отвийте запалителната свещ (виж инструкцията за експлоатация на двигателя с вътрешно горене) и през отвора за запалителната свещ налейте ок. 3 см³ моторно масло в двигателя с вътрешно горене. Превъртете двигателя с вътрешно горене няколко пъти без запалителна свещ (издърпайте стартерното въже).



Опасност от пожар!

Заради опасността от възпламеняване дръжте контактния крайник на запалителната свещ далеч от отвора ѝ.

- Отново завийте запалителната свещ (виж инструкцията за експлоатация на двигателя с вътрешно горене).
- Извършете смяна на маслото.

- Покрийте двигателя с вътрешно горене и съхранявайте уреда в нормално положение.

13. Транспортиране

13.1 Транспортиране на мотофрезата



Опасност от нараняване!

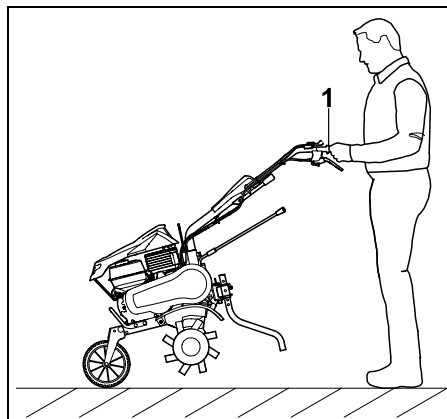
Спазвайте указанията за безопасност в глава „За Вашата безопасност“ (⇒ 4.), по-специално раздел „Транспорт“ (⇒ 4.4).

Преди транспорт угасвайте двигателя с вътрешно горене, изтегляйте накрайника на запалителната свещ и обличайте подходящо предпазно облекло (предпазни обувки, ръкавици, комбинезон, който покрива ръцете и краката).

Обръщайте внимание на теглото! (⇒ 18.)

Теглене или бутане на мотофрезата:

- Поставете транспортното колело в транспортно положение. (⇒ 11.4)



- Хванете здраво мотофрезата за двете ръкохватки (1) и я повдигнете, докато уредът не застане върху транспортното колело.
- Бавно изтеглете или избутайте мотофрезата (стъпково темпо). По равна и гладка повърхност уредът трябва да се бутва, докато по неравна е по-добре да се тегли.

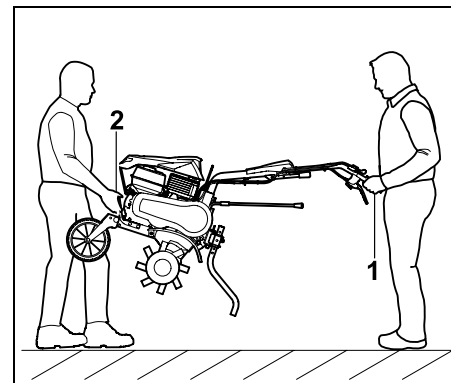


Опасност от нараняване!

Поради голямото тегло на уреда при стъпала, отстъпи, скосени рампи и други повдигания трябва да се внимава особено много. Потребителят трябва винаги да се намира над уреда, за да не се удари допълнително при загуба на контрол върху уреда – т. е. уредът през отстъпи и наклони да се бутва надолу или да се дърпа нагоре. При стъпала носете мотофрезата с помощта на втори човек.

Вдигане или носене на мотофреза:

- Проверете дали горната част на ръкохватката е здраво фиксирана.



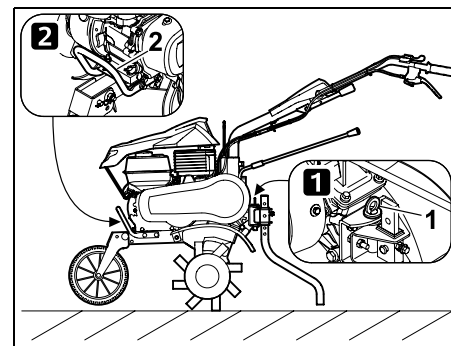
- Вдигайте и носете мотофрезата най-малко по двама души и следете през цялото време да има достатъчно разстояние между тялото и работните органи.

Опорни точки:

Дръжки за хващане (1) и дръжка за носене (2)

Транспортиране на мотофрезата върху товарна платформа:

- Винаги транспортирайте мотофрезата **изправена** – върху работните органи. Никога не поставяйте уреда да лежи настрани.

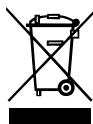


- Обезопасете мотофрезата срещу хлъзгане и я закрепете върху товарната платформа с помощта на въжета или ремъци.

Точки на закрепване:

- 1 Закрепвайте мотофрезата върху поставката на спирания шплинт (1).
- 2 Закрепвайте мотофрезата върху дръжката за носене (2).

14. Опазване на околната среда



Опаковките, уредът и принадлежностите са произведени от материали, които подлежат на рециклиране, и трябва да се изхвърлят по съответния начин.

Разделното и еко-съобразно изхвърляне на отпадъците подпомага повторната употреба на вторични суровини. Затова след изтичане на обичайния му срок на използване уредът трябва да се предаде на вторични суровини.

14.1 Изхвърляне

Отработеното масло (моторно, трансмисионно) и горивото винаги трябва да се изхвърлят в съответствие с приложимите изисквания.

Преди да бъде изхвърлен, двигателят с вътрешно горене трябва да се приведе в негодно за употреба състояние. За целта отстранете кабела за запалване, изпразнете резервоара и източете моторното масло.

Опасност от нараняване с работните органи!

Никога не оставяйте градинската мотофреза без надзор, дори ако е излязла от употреба. Уверете се, че уредът и работните органи се съхраняват на място, недостъпно за деца.

15. Минимизиране на износването и предотвратяване на повреди

Важни указания за поддръжка на групата продукти

Бензинови мотофрези (STIHL MH)

За материални щети и физическо нараняване на хора, които са причинени поради неспазване на указанията в ръководството за експлоатация, особено по отношение на безопасността, обслужването и поддръжката, или поради употреба на неразрешени приспособления за допълнително монтиране и резервни части, фирмата STIHL не носи никаква отговорност.

Непременно спазвайте следните указания, за да предотвратите повреди или прекалено износване на вашия уред на STIHL:

1. Износващи се части

Някои части на уреда STIHL, дори и при употреба по предназначение, се износват и в зависимост от вида и продължителността на използване трябва да се подменят своевременно.

Към тях спадат:

- клинов ремък;
- работен орган;
- спирания шплинт.

2. Спазване на предписанията, посочени в тази инструкция за експлоатация

Използването, поддръжката и съхранението на уреда на STIHL трябва да се извършват грижливо, както е описано в тази инструкция за експлоатация. Потребителят отговаря лично за всички повреди, причинени поради неспазване на указанията за безопасност, обслужване и поддръжка.

Това в най-голяма степен се отнася за:

- употреба на продукта не по предназначение;
- използване на неодобрени от STIHL гориво-смазочни материали (смазки, трансмисионно масло, бензин и моторно масло, вижте инструкцията за експлоатация на двигателя с вътрешно горене);
- неразрешени от STIHL промени по продукта;
- използване на неразрешени от STIHL части и части за допълнително прикачване, уреди за допълнително прикачване или режещи инструменти;
- използване на уреда при спортни или състезателни мероприятия;
- вторични повреди вследствие на използването на продукта с неизправни части.

3. Дейности по поддръжката

Всички изброени в раздел „Поддръжка“ дейности трябва да бъдат извършвани редовно.

Ако тези дейности по поддръжката не могат да бъдат извършвани от самия потребител, той трябва да се обърне към специализиран търговец.

STIHL препоръчва дейностите по поддръжка и ремонт да се извършват само при специализиран търговец на STIHL.

Специализираните търговци на STIHL редовно преминават обучение и им се предоставя техническа информация.

Ако тези дейности по поддръжката не бъдат извършени, могат да възникнат повреди, за които е отговорен потребителят.

Към тях спадат най-вече:

- корозионни и други последващи повреди вследствие на неправилно съхранение;
- повреди на уреда поради употреба на резервни части с по-ниско качество;
- повреди в резултат на ненавременна или недостатъчна сервизна поддръжка, съответно повреди вследствие на дейности по поддръжка и ремонт, които не са извършени в сервизите на специализираните търговци.

16. Обичайни резервни части

Съваем шплинт (работни органи):
6250 716 4800

Клинов ремък:
6250 711 5000

Работен орган пълнен отдясно:
6250 710 0201

Работен орган пълнен отляво:
6250 710 0200

Комплект за ремонт (нож):
6250 007 1800

17. ЕС Декларация за съответствие

17.1 Бензинова мотофреза (STIHL МН)

STIHL Tirol GmbH
Hans Peter Stihl-Straße 5
6336 Langkampfen
Австрия

декларира, поемайки пълна отговорност, че

Модел:	Бензинова мотофреза
Фабрична марка:	STIHL
Тип:	MH 600.0
Сериен номер:	6250

отговаря на относимите разпоредби на Директивите 2014/30/EU, 2006/42/EC, 2011/65/EU, отговаря и е разработена и произведена в съответствие с актуалните към датата на производство версии на следните стандарти: EN 709, EN ISO 14982, EN ISO 3744, ISO 11094

Съхранение на техническата документация:

STIHL Tirol GmbH
Разрешително за продукта

Годината на производство и машинният номер (сериен номер) са посочени на уреда.

Лангкампфен, 02.01.2020

STIHL Tirol GmbH

По зам.



Matthias Fleischer, завеждащ отдел „Научноизследователска дейност и разработка на нови продукти“

По зам.



Sven Zimmermann, завеждащ отдел „Качество“

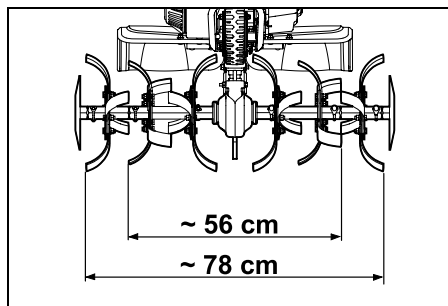
18. Технически данни

MH 600.0

Сериен номер	6250
Двигател с вътрешно горене, вид	4-тактов двигател с вътрешно горене
Стартово устройство	Стартиране с въже
Тип двигател	STIHL EHC 600.0
Работен обем	212 куб. см

Номинална мощност при номинална честота на въртене	4,4 - 3600 kW - об./мин
Резервоар за гориво	3,6 л
Инструмент	4 елемента за окопаване, 2 диска, предпазващи растенията
Диаметър на комплекта за окопаване	31 см
Съгласно Директива 2006/42/ЕС:	
Измерено ниво на шума L_{WA}	99,0 dB(A)
Коефициент на неопределеност K_{WA}	2,4 dB(A)
$L_{WA} + K_{WA}$	101,4 dB(A)
Ниво на шума на работното място L_{pA}	87 dB(A)
Коефициент на неопределеност K_{pA}	3 dB(A)
Зададена характеристика на вибрациите съгласно EN 12096:	
Измерена стойност a_{hw}	6,90 м/сек ²
Коефициент на неопределеност K_h	2,76 м/сек ²
w	
Измерване съгласно EN 20643	
Задвижване	2 скорости напред 1 скорост назад
Дължина	163 см
Ширина	85 см
Височина	105 см

Тегло 62 кг



18.1 REACH

REACH е краткото наименование на Регламент на ЕО относно регистрацията, оценката и разрешаването на химични вещества.

За информация относно изпълнението на изискванията съгласно Регламента REACH (ЕО) 1907/2006 вж. www.stihl.com/reach.

19. Откриване на повреди

✘ евентуално се обърнете към специализиран търговец – STIHL препоръчва своя специализиран търговец.

📖 Вижте инструкцията за експлоатация на двигателя с вътрешно горене.

Неизправност:

Двигателят с вътрешно горене не стартира

Възможна причина:

- Поставете прекъсвача за вкл/изкл в позиция „Изкл“
- В резервоара няма гориво; тръбопроводът за гориво е запушен
- Горивото в резервоара е замърсено, старо или с лошо качество
- Накрайникът на запалителната свещ е изваден от нея; кабелът за запалване не е закрепен добре към накрайника
- Запалителната свещ е опушена или повредена; неправилно разстояние между електродите
- Въздушният филтър с маслена баня е замърсен
- Двигателят с вътрешно горене се е „задавил“ поради многократни опити да бъде стартиран

Отстраняване:

- Поставете прекъсвача за вкл/изкл в позиция „Вкл“ (⇒ 8.1)
- Налейте гориво (⇒ 7.14); почистете тръбопроводите за гориво (✘)
- Използвайте свежо марково гориво (безоловен бензин) (⇒ 7.14); почистете карбуратора (✘)
- Поставете накрайника на запалителната свещ (📖); проверете връзката между кабела за запалване и накрайника (✘)
- Почистете/подменете запалителната свещ (📖), (✘); регулирайте междуелектронното разстояние (✘)
- Почистете/сменете въздушния филтър с маслена баня (📖), (✘)

- Отвийте запалителната свещ и я подсушете, поставете прекъсвача за вкл/изкл в позицията „Изкл“ и издърпайте многократно стартерното въже при отвитата запалителна свещ (📖)

Неизправност:

Затруднено стартиране или отслабване на мощността на двигателя с вътрешно горене

Възможна причина:

- Вода в резервоара за гориво и в карбуратора; запушен карбуратор
- Резервоарът за гориво е замърсен
- Въздушният филтър с маслена баня е замърсен
- Запалителната свещ е опушена
- Използвано е грешно гориво

Отстраняване:

- Изпразнете резервоара за гориво, почистете тръбопровода за гориво и карбуратора (✖)
- Почистете резервоара за гориво (✖)
- Почистете/сменете въздушния филтър с маслена баня (📖), (✖)
- Почистете/сменете запалителната свещ (📖), (✖)
- Проверете горивото (📖)

Неизправност:

Двигателят с вътрешно горене загрева много

Възможна причина:

- Охлаждащите ребра са замърсени
- Много ниско ниво на маслото в двигателя с вътрешно горене
- Повърхността на двигателя с вътрешно горене е покрита с пръст

- Твърде високи обороти

Отстраняване:

- Почистете охлаждащите ребра (⇒ 12.2)
- Долейте моторно масло (⇒ 7.14)
- Отстранете пръстта от двигателя с вътрешно горене
- Намалете оборотите (⇒ 8.2)

Неизправност:

Двигателят с вътрешно горене работи неравномерно

Възможна причина:

- Въздушният филтър с маслена баня е замърсен
- Използвано е грешно гориво
- Наличното гориво е твърде малко

Отстраняване:

- Почистете/сменете въздушния филтър с маслена баня (📖), (✖)
- Проверете горивото (📖)

Неизправност:

Силен пушек

Възможна причина:

- Твърде високо ниво на маслото
- Въздушният филтър с маслена баня е замърсен
- Уредът е наклонен на повече от 15°

Отстраняване:

- Коририрайте количеството масло за пълнене (📖)
- Почистете/сменете въздушния филтър с маслена баня (📖), (✖)
- Поставете уреда в хоризонтална работна позиция

Неизправност:

Силни вибрации по време на работа

Възможна причина:

- Хлабаво закрепване на двигателя

Отстраняване:

- Затегнете болтовете за закрепване на двигателя (✖)

Неизправност:

Намалена производителност

Възможна причина:

- Неправилен монтаж на работните органи
- Работните органи са износени
- Спирачният шплинт не е настроен правилно
- Предавателният ремък е износен

Отстраняване:

- Монтирайте правилно работните органи (⇒ 7.2), (⇒ 7.3)
- Сменете работните органи (✖)
- Настройте спирачния шплинт (⇒ 11.5)
- Сменете предавателния ремък (✖)

Неизправност:

Силен шум от предавателната кутия

Възможна причина:

- Неподходящо ниво на маслото в предавателната кутия
- Износени компоненти в предавателната кутия

Отстраняване:

- Проверете нивото на маслото в предавателната кутия (✖)
- Свържете се с дилър (📖)

Неизправност:

Задвижващият вал не се върти при задействан лост за задвижване на ходовата част

Възможна причина:

- Стартовото въже е неизправно
- Предавателният ремък е износен

Отстраняване:

- Проверете съотв. сменете стартовото въже (✕)
 - Сменете ремъка (✕)
-

Неизправност:

Изтичане на масло от предавателната кутия или от двигателя с вътрешно горене

Възможна причина:

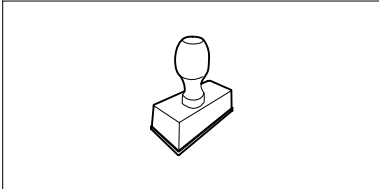
- Износени или увредени компоненти в предавателната кутия или в двигателя с вътрешно горене

Отстраняване:

- Свържете се с дилър (✕)

20. Сервизен план



20.1 Потвърждение за предаване

Модел: _____
Сериен номер: <input type="text"/> <input type="text"/> <input type="text"/> <input type="text"/> <input type="text"/> <input type="text"/> <input type="text"/> <input type="text"/> <input type="text"/>
дата: <input type="text"/> <input type="text"/> <input type="text"/> <input type="text"/> <input type="text"/> <input type="text"/>

Следващ сервиз
дата: <input type="text"/> <input type="text"/> <input type="text"/> <input type="text"/> <input type="text"/> <input type="text"/>

20.2 Потвърждение за извършена сервизна поддръжка



Дайте тази инструкция за експлоатация на вашия специализиран търговец на STIHL при извършване на дейности по поддръжката. Той ще потвърди изпълнението на сервизните дейности в полетата на формуляра.

-  Сервизната поддръжка е извършена на
-  Дата на следваща сервизна поддръжка

Любі клієнти та клієнтки,

ми раді, що Ви обрали компанію STIHL. Ми розробляємо та виробляємо нашу продукцію з найвищою якістю та у відповідності із потребами наших клієнтів. Так виникають товари, що мають високу надійність також при екстремальному навантаженні.

Компанія STIHL також гарантує найвищу якість сервісного обслуговування. Наші спеціалізовані дилери забезпечують компетентну консультацію та інструктаж, а також повне технічне обслуговування.

Ми вдячні Вам за Вашу довіру та бажаємо Вам задоволення від придбаного Вами продукту STIHL.



Доктор Nikolas Stihl

**ВАЖЛИВО! ПЕРЕД
ВИКОРИСТАННЯМ ПРОЧИТАТИ ТА
ЗБЕРЕГТИ.**

1. Зміст

Пояснення до цього посібника	384	Монтаж захисного піддашка	402
Загальні відомості	384	Монтаж важеля приводу	402
Поради щодо читання посібника з експлуатації	384	Монтаж кришок	403
Опис приладу	386	Фіксування тросиків	403
Техніка безпеки	387	Масило для приводу	404
Загальні відомості	387	Пальне та моторне мастило	404
Заправка – правила поведінки з бензином	388	Масляний фільтр	404
Одяг та засоби захисту	389	Пристрої керування	405
Транспортування приладу	389	Вмикач- / вимикач	405
Перед початком роботи	389	Важіль регулювання газу	405
Під час роботи	390	Важіль приводу	405
Техобслуговування і ремонт	392	Важіль рушійного приводу	406
Зберігання при довгих перервах у роботі	393	Захисні механізми	407
Утилізація	394	Блокування важеля рушійного приводу	407
Опис позначень	394	Захисні механізми	407
Комплект постачання	396	Вказівки щодо роботи	408
Підготовка приладу до експлуатації	397	Робоча зона користувача	408
Інструкція з установлення	397	Робоча позиція приладу	408
Монтаж насадок для розпушування з правого боку	397	Ідеальне положення тіла під час роботи	408
Монтаж насадок для розпушування з лівого боку	398	Введення приладу в експлуатацію	408
Монтаж гальмівної шпори	399	Підготовчі заходи	408
Монтаж колеса для транспортування	399	Налаштування верхньої частини ручки керування по висоті	409
Монтаж нижньої частини ручки керування	400	Налаштування ручки керування по боках	409
Монтаж верхньої частини ручки керування	401	Колесо для транспортування	409
Монтаж тримачів захисного піддашка	402	Регулювання гальмівної шпори	410
		Запуск двигуна внутрішнього згорання	411
		Зупинення двигуна внутрішнього згорання	411
		Увімкнення та вимкнення зчеплення рушійного приводу	411
		Сапання	411
		Обслуговування	412

Демонтаж насадок для розпушування	412
Чищення приладу	412
Двигун внутрішнього згорання	413
Передача	413
Періодичність технічного обслуговування	414
Зберігання та виведення з експлуатації	415
Транспортування	415
Транспортування культиватора	415
Захист довкілля	416
Утилізація	416
Зведення зносу до мінімуму та запобігання пошкодженням	417
Замінювані запчастини	417
Декларація виробника про відповідність стандартам ЄС	418
Культиватор на бензиновому двигуні (STIHL MH)	418
Знак відповідності	418
Встановлена тривалість використання	418
Штаб-квартира STIHL	418
Дочірні компанії STIHL	418
Представники STIHL	418
Імпортери STIHL	419
Технічні характеристики	419
REACH	420
Усунення несправностей	420
План технічного обслуговування	422
Підтвердження передачі	422
Підтвердження про надання технічного обслуговування	422

2. Пояснення до цього посібника

2.1 Загальні відомості

Цей посібник з експлуатації є **оригінальним посібником з експлуатації** виробника відповідно до директиви ЄС 2006/42/ЄС.

Компанія STIHL постійно працює над розширенням і вдосконаленням асортименту своєї продукції. Можливі зміни комплекту постачання щодо форми, оснащення чи технічних характеристик.

З цієї причини наведені в посібнику дані і малюнки не можуть слугувати підставою для пред'явлення будь-яких претензій.

Цей посібник з експлуатації може містити описи моделей, які доступні не в усіх країнах.

Цей посібник з експлуатації захищено авторським правом. Усі права захищено, особливо права на відтворення, переклад і обробку електронними системами.

2.2 Поради щодо читання посібника з експлуатації

Малюнки та текст описують певні дії.

Тлумачення всіх символів на приладі можна знайти в посібнику з експлуатації.

Напрямок погляду

У посібнику з експлуатації вказується напрямок погляду під час використання: «**вліво**» та «**вправо**». Користувач стоїть позаду приладу лицем у напрямку руху.

Посилання на розділи

Відповідні розділи та підрозділи з подальшими поясненнями позначені стрілками. Ось приклад посилання на розділ: (⇒ 4.)

Маркування в текстовій частині

Наведені інструкції позначено, як у прикладах нижче.

Маніпуляції, які повинен виконувати користувач:

- Послабте гвинт (1) викруткою, приведіть важіль (2) в дію.

Загальні вказівки:

- використання приладів у спортивних заходах та інших змаганнях

Тексти з додатковим значенням

Маленькі тексти з додатковим значенням виділено наведеними нижче символами, щоб додатково виділити їх у посібнику.



Небезпека!

Попередження про небезпеку нещасного випадку або важких травм. Наведеного правила необхідно дотримуватися.



Попередження

Попередження про небезпеку травмування. Наведене правило дає змогу запобігти можливим або ймовірним нещасним випадкам.



Застереження

Застереження про можливість легких травм і пошкоджень майна. Наведене правило дає змогу їх уникнути.



Указівка

Поради з оптимального використання приладу та застереження від можливих помилок в експлуатації.

Тексти з малюнками:

Деякі малюнки, необхідні для експлуатації приладу, розташовані на початку посібника з експлуатації.

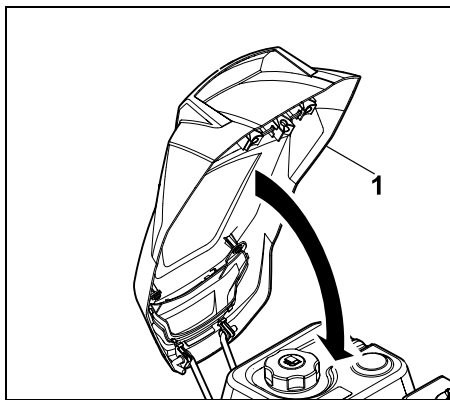
Символ камери служить для встановлення зв'язку між малюнками та відповідними параграфами тексту в посібнику з експлуатації.



Малюнки з текстом

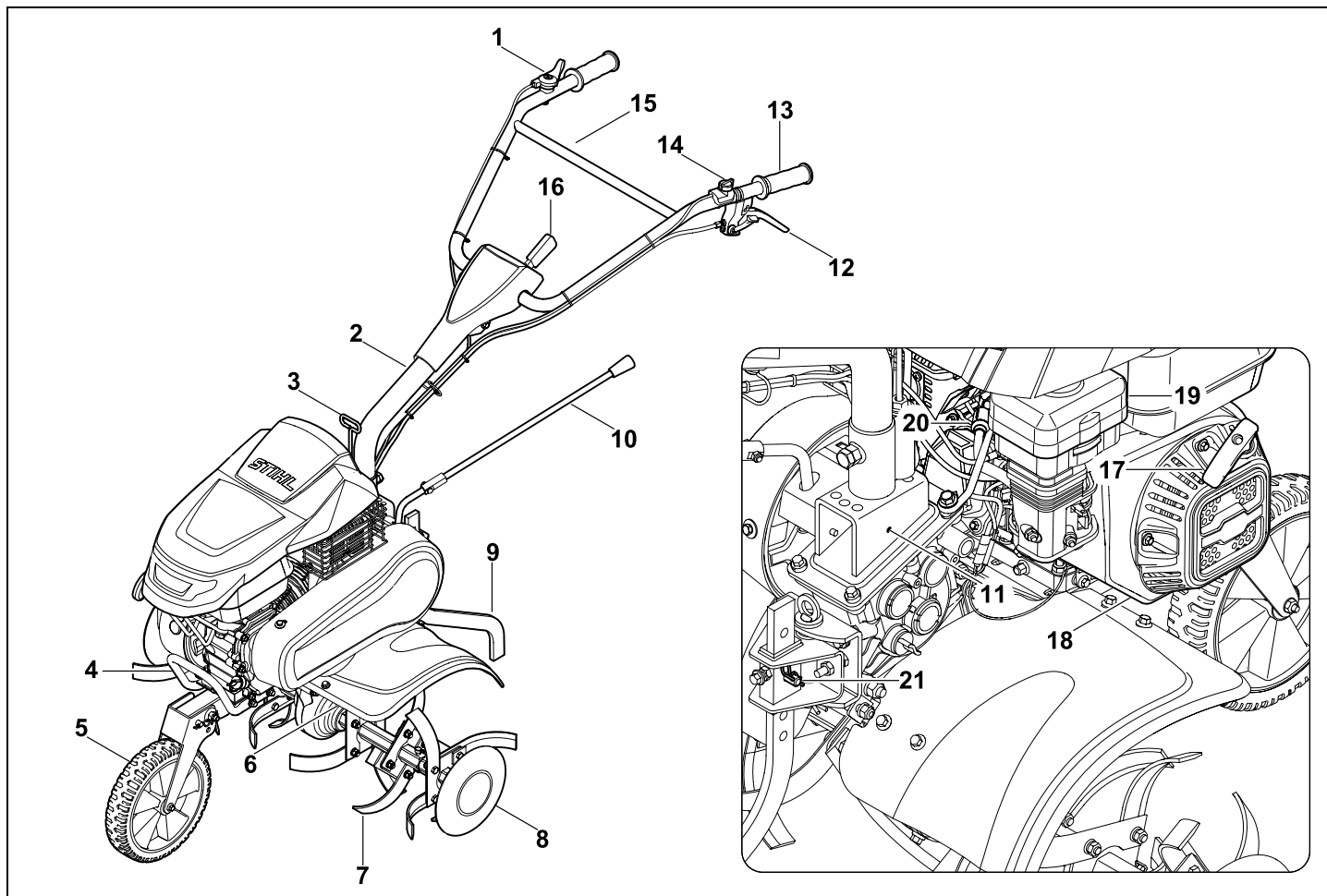
Дії з управління інструментом із прямим посиланням на малюнки описано відразу після ілюстрації з відповідними номерами.

Приклад:



Закрийте кришку двигуна внутрішнього згорання (1).

3. Опис приладу



- 1 Важіль регулювання газу
- 2 Нижня частина ручки керування
- 3 Важіль розблокування (налаштування ручки керування по боках)
- 4 Ручка для транспортування
- 5 Колесо для транспортування
- 6 Захисний піддашок
- 7 Насадки для розпушування
- 8 Захист рослин
- 9 Гальмівна шпора
- 10 Важіль приводу
- 11 Заводська табличка з серійним номером
- 12 Важіль рушійного приводу
- 13 Держак
- 14 Вмикач/вимикач
- 15 Верхня частина ручки керування
- 16 Важіль розблокування (налаштування висоти)
- 17 Трос для запуску двигуна
- 18 Двигун внутрішнього згорання
- 19 Масляний фільтр
- 20 Штекер свічки запалювання
- 21 Болт важеля розблокування (гальмівна шпора)

4. Техніка безпеки

4.1 Загальні відомості



Працюючи з приладом, обов'язково дотримуйтеся наведених правил техніки безпеки.



Перед першим використанням приладу уважно прочитайте увесь посібник з експлуатації. Дбайливо зберігайте посібник з експлуатації для подальшого використання.

Дотримуйтесь інструкцій з експлуатації і техобслуговування, наведених в окремому посібнику з експлуатації двигуна внутрішнього згорання.

Ці заходи дуже важливі для вашої безпеки. Використовуйте прилад дбайливо та відповідально, пам'ятайте, що відповідальність за безпеку інших осіб чи їхнього майна несе користувач.

Ознайомтеся з пристроями й елементами керування, а також із правилами експлуатації приладу. Зокрема, користувач повинен чітко знати способи швидкого зупинення насадки та двигуна внутрішнього згорання.

Прилад дозволяється використовувати лише тим особам, які прочитали посібник з експлуатації та ознайомилися із правилами його використання. Кожен користувач перед першим запуском приладу повинен отримати практичні поради фахівців. Зверніться до продавця чи до іншого фахівця з приводу пояснення щодо безпечного поводження із приладом.

Ці вказівки особа повинна вислухати дуже уважно та розуміти, що для роботи з цим приладом потрібна особлива точність і концентрація.

Навіть якщо ви експлуатуєте цей прилад належним чином, не варто забувати про можливість виникнення залишкових ризиків.



Небезпека задихнутися!

Граючись із пакувальним матеріалом, діти можуть задихнутися. Тримайте пакувальний матеріал подалі від дітей.

Прилад разом із будь-яким приладдям може бути наданий для використання тільки тій особі, яка має досвід роботи з цією моделлю. Прилад не можна надавати в користування без Посібника з експлуатації.

Використовуйте прилад відпочивши, коли ви у гарному фізичному стані та гуморі. Якщо ви маєте порушення здоров'я, порадьтеся обов'язково з вашим лікарем щодо використання приладу. Заборонено працювати з приладом після вживання алкоголю, наркотичних речовин і медикаментів, які погіршують здатність до реагування.

Переконайтеся, що фізичні, сенсорні та розумові здібності користувача дозволяють йому керувати приладом і працювати з ним. Якщо через фізичні, сенсорні та розумові здібності користувач може виконувати ці дії з обмеженнями, то він може працювати з приладом лише під наглядом або після інструктажу відповідальної особи.

Переконайтеся, що користувач досяг повноліття, або, якщо цього вимагає місцеве законодавство, здобув професійну освіту під наглядом.

Увага – стежіться нещасного випадку!

Культиватор призначений виключно для обробки ґрунту в рамках посіву, вирощування рослин і догляду за ними. Культиватор можна використовувати тільки для робіт, описаних у цьому Посібнику з експлуатації. Використання

не за призначенням заборонено!
Застосування для іншої мети неприпустиме й може бути небезпечним. Це може призвести до пошкодження приладу або травмування.

Через небезпеку травмування користувача заборонено застосовувати культиватор (зокрема, але не виключно):

- для догляду за газонами на дахах будівель або в ящиках на балконі,
- для січення та подрібнення обрізків дерев і кущів.

Заборонено транспортувати прилад разом з іншими речами, тваринами чи людьми, особливо дітьми.

З міркувань безпеки заборонено самостійно робити будь-які зміни в оснащенні приладу, виймати запчастини та знімати приладдя, установлене компанією STIHL. Це також веде до переривання гарантії. Інформацію щодо додаткового оснащення можна отримати у офіційного дилера STIHL.

Особливо заборонені дії з приладом, які змінюють його потужність або число обертів двигуна внутрішнього згорання чи електродвигуна.

При використанні у громадських місцях, парках, спортивних майданчиках, на вулицях, на сільськогосподарських та лісових підприємствах необхідна особлива обережність.



Увага! Стережіться негативного впливу вібрацій на здоров'я!

Надмірне навантаження внаслідок вібрації може призвести до проблем із кровообігом і нервовою

системою, особливо в людей із порушеннями кровообігу. Якщо з'являться симптоми, котрі можуть бути спричинені вібраційним навантаженням, зверніться до свого лікаря.

Ці симптоми з'являються переважно в пальцях, руках і суглобах рук. Серед них (зокрема, але не виключно):

- втрата чутливості,
- біль,
- слабкість м'язів,
- зміна кольору шкіри,
- неприємне свербіння.

Під час експлуатації утримуйте ручку керування обома руками в передбачених місцях, не докладаючи значних зусиль.

Сплануйте робочий час таким чином, щоб можна було уникати надмірних навантажень тривалий час.

Під час використання культиватора робіть перерви на відпочинок. Уникайте тривалої роботи з приладом, оскільки тривалі вібрації погано впливають на здоров'я.

4.2 Заправка – правила поведінки з бензином



Небезпечно для життя!

Бензин – це токсична і легкозаймиста речовина.

Зберігайте бензин у спеціально для цього передбачених та перевірених ємностях (каністрах). Завжди добре закривайте кришки бака і каністри та міцно їх закручуйте. Замінійте пошкоджені кришки з міркувань техніки безпеки.

Для утилізації або зберігання палива ніколи не використовуйте пляшки від напоїв тощо. Може виникнути спокуса, надпити з пляшки, особливо це стосується дітей.



Тримайте бензин на безпечній відстані від іскор, відкритого полум'я, випромінювачів тепла та інших джерел займання. Не палити!

Заливайте пальне лише на відкритому повітрі; при цьому не можна палити.

Перед заправкою слід зупинити двигун внутрішнього згорання та дати йому охолонути.

Бензин слід заливати перед запуском двигуна внутрішнього згорання. Забороняється відкривати кришку бака та доливати бензин, коли двигун внутрішнього згорання працює або прилад ще гарячий.

Не переповнюйте бак для пального!

Ніколи не заповнюйте бак палимим вище нижнього краю горловини; залишайте пальному простір для розширення.

Крім того, дотримуйтеся вказівок із Посібника з експлуатації двигуна внутрішнього згорання.



У випадку якщо бензин перелився через край, то запускати двигун внутрішнього згорання дозволяється лише після очищення залитої бензином поверхні. Не вмикайте запалювання, доки пари бензину повністю не вивітрились (витріть пляму насухо).

Пролите пальне слід обов'язково витерти.

Якщо бензин потрапив на одяг, перевдягніться.

Забороняється зберігати заправлений бензином прилад всередині будівель. Від випадкового контакту з іскрами або відкритим полум'ям пари бензину можуть загорітися.

За потреби вилийте бензин із приладу, робіть це на відкритому повітрі.

4.3 Одяг та засоби захисту



Для роботи завжди взувайте тверде взуття на неслизькій підшві. Не працюйте босоніж або, наприклад, у легких сандалях.



Для технічного обслуговування, чищення та транспортування приладу необхідно завжди вдягати міцні захисні рукавиці та збирати довге волосся (під хустину, шапку тощо).



Під час роботи з приладом необхідно вдягати спеціальний і вузький одяг, а саме комбінезон.

Забороняється вдягати робочий халат. Під час роботи з приладом користувачі не повинні мати на собі шарфів, краваток, прикрас, звисаючих стрічок, шнурків чи інших елементів одягу, які б висали чи виступали.

Рухомі деталі можуть зачепити або захопити волосся, одяг чи його частини. Це може призвести до серйозного травмування.



Під час роботи завжди використовуйте засоби захисту органів слуху.

4.4 Транспортування приладу

Працювати слід тільки в рукавичках, щоб не травмуватися гострими та гарячими деталями приладу.

Не транспортуйте прилад з увімкнутим двигуном внутрішнього згорання. Перед транспортуванням вимкніть двигун внутрішнього згорання, дайте насадці повністю зупинитися та вийміть штекер свічки запалювання.

Прилад можна транспортувати тільки з охолодженим двигуном внутрішнього згорання та порожнім паливним баком.

Дотримуйтеся вказівок, наведених у розділі «Транспортування». Там описано, як піднімати та кріпити прилад. (⇒ 13.)

Переносьте прилад лише удвох або переміщайте його з достатньою опорою. Дотримуйтеся вказівок щодо точок тримання.

Використовуйте відповідні вантажні пристрої (вантажні платформи, підйомні пристрої).

Зафіксуйте прилад і його інші деталі на вантажній платформі кріпильними засобами достатніх розмірів (ременями, тросами тощо). Заборонено транспортувати незакріплений прилад.

STIHL рекомендує використовувати для транспортування культиватора відповідний причіп або вантажну платформу, але не внутрішній простір автомобіля (наприклад, багажник).

Під час транспортування приладу дотримуйтеся регіональних приписів, зокрема тих, що стосуються безпеки завантаження та перевезення предметів на вантажній платформі.

4.5 Перед початком роботи

Обов'язково переконайтеся, що особи, які працюватимуть із приладом, ознайомилися з Посібником із експлуатації.

Перед введенням приладу в експлуатацію перевірте паливну систему на герметичність, особливо видимі деталі, як-от бак, кришку бака, з'єднання шланга. У разі негерметичності чи пошкодження не запускайте двигун внутрішнього згорання. **Небезпека займання!** Перед введенням в експлуатацію прилад дозволяється ремонтувати фахівцеві сервісної служби.

Дотримуйтеся приписів місцевих органів влади щодо часу експлуатації пристроїв із двигуном внутрішнього згорання для роботи в саду.

Перед роботою уважно огляньте ділянку й винесіть із неї все каміння, палиці, дрот, кістки та інші сторонні предмети, які прилад може підкидати вгору.

Розміщені в ґрунті об'єкти (оприскувачі для газонів, кілки, водяні крани, фундаменти, електропроводку тощо) слід чітко позначити перед початком роботи з приладом і оминати їх. Ніколи не переїжджайте такі сторонні об'єкти.

Перед початком роботи з приладом обов'язково замініть усі дефектні, зношені та пошкоджені частини. Зношені або пошкоджені надписи з

попередженнями на корпусі приладу необхідно замінити. Усі необхідні наклейки та запасні частини можна придбати у офіційного дилера STIHL.

Перед початком роботи із приладом перевірте, чи міцно та надійно встановлено штекер свічки запалювання у свічку запалювання.

Прилад можна використовувати тільки в належному технічному стані. Перед кожним введенням в експлуатацію виконуйте описані далі перевірки.

- Перевірте, чи прилад зібрано належним чином.
- Перевірте, чи захисні механізми (наприклад, важіль рушійного приводу, захисні накладки, захисне покриття, ручка керування, захисна сітка) у бездоганному стані та належним чином функціонують. Заборонено використовувати прилад, якщо захисних механізмів немає, їх пошкоджено, або вони зношені.
- Перевірте, чи наявні насадки (насадки для розпушування) і гвинти кріплення, шплінти. Перевірте, чи вони не зношені та чи мають пошкодження (щербини, тріщини). Замінійте зношені та пошкоджені деталі.
- Перевірте, чи надійно та міцно встановлено насадки (насадки для розпушування).
- Перевірте, чи функціонує та чи легко переміщується важіль рушійного приводу.
- Перевірте, чи кришка бака прикручена належним чином.

- Перевірте, чи перебувають бензобак і складові частини системи подачі пального, зокрема кришка бензобака в бездоганному стані.
- Перевірте, чи належним чином закручено гвинтову пробку мастильного бака.
- Перевірте, чи правильний рівень мастила для приводу.
- Перевірте, чи все потрібне додаткове обладнання повністю зібрано та правильно встановлено на приладі. Необхідно встановити й використовувати всі компоненти, які входять у комплект постачання додаткового обладнання.

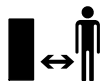
За потреби виконайте всі необхідні роботи або зверніться до сервісної служби. Компанія STIHL рекомендує звертатися до офіційного дилера STIHL.

Захисні накладки з лівого та правого боків відповідають робочій ширині. Їх необхідно встановлювати належним чином.

Перемістіть прилад до місця роботи за допомогою колеса для транспортування.

Перед введенням в експлуатацію приберіть із приладу всі сторонні предмети (інструменти, ганчірки тощо).

4.6 Під час роботи



Не допускайте сторонніх осіб у небезпечну зону! Не використовуйте прилад, якщо поблизу перебувають інші люди (особливо діти) або тварини.

Увага! Під час роботи прилад підкидає вгору або по боках предмети на зразок каміння, грудок землі тощо.

Приладом повинна керувати лише одна особа. Коли працює двигун внутрішнього згорання, користувач повинен перебувати в робочій зоні. (⇒ 10.1)

Під час експлуатації прилад не можна піднімати, штовхати або тягнути за ручку для транспортування, захисний піддашок чи інші деталі приладу (крім ручок на ручці керування). Особлива небезпека виникає, коли це робить друга особа.

Заборонено знімати та змінювати встановлені на приладі вимикачі й захисні механізми. Зокрема, у жодному разі не можна фіксувати важіль рушійного приводу на верхній частині ручки керування (наприклад, прив'язуванням).



Увага! Небезпека травмування!

Ніколи не наближайте ноги й руки до рухомих деталей. Завжди дотримуйтеся безпечної відстані, заданої рульовою ручкою. Безпечна відстань відповідає довжині відповідно встановленої та розкладеної ручки керування. Не змінюйте ручку керування та ніколи не використовуйте прилад, якщо ручку складено.

Ніколи не закріплюйте сторонні предмети на ручці керування (наприклад, робочий одяг).

Працюйте лише при денному світлі або при належному штучному освітленні.

Заборонено працювати з приладом під дощем, у грозу та особливо при можливості ураження блискавкою.

На вологій поверхні зростає загроза травмування через зменшення стійкості приладу.

Будьте особливо обережні працюючи, щоб не підсковзнутись. Якщо це можливо, не використовуйте прилад на вологій поверхні.

Прилад з установленими насадками для розпушування заборонено експлуатувати на асфальті, плитці тощо.

З особливою обережністю використовуйте прилад під час роботи на схилах і краях ділянки, поблизу ям і дамб. Особливо стежте за тим, щоб не надто наблизитися до цих небезпечних місць.

Вихлопні гази



Отруєння небезпечно для життя!

При нудоті, головних болях, порушенні зору (наприклад, звуження поля зору), слуху, запамороченнях, послабленні концентрації роботи потрібно негайно припинити. Між іншим, ці симптоми можуть бути викликані високою концентрацією вихлопних газів.



Під час усієї роботи двигуна внутрішнього згорання прилад випускає отруйні вихлопні гази. Ці гази містять отруйний окис вуглецю, газ без кольору та запаху, а також інші шкідливі речовини. Ніколи не використовуйте працюючий двигун внутрішнього згорання в зачиненому або погано провітрюваному приміщенні.

Слідкуйте за напрямком виходу відпрацьованих газів із вихлопної труби. Ніколи не спрямовуйте вихлопну трубу на людину.

Запуск

Запускайте прилад особливо обережно – дотримуйтеся вказівок із розділу «Введення приладу в експлуатацію» (⇔ 11.). Запуск із дотриманням цих вказівок знижує ризик травмування.

Небезпека травмування!

Коли трос для запуску двигуна швидко втягується, руку й кисть смикає до двигуна внутрішнього згорання швидше, ніж змотується трос. Така віддача може призвести до переломів кісток, забоїв і розтягнень зв'язок.

Пильнуйте, щоб насадки перебували на достатній відстані від ніг.

Забороняється перекидати прилад під час роботи двигуна.

Під час запуску важіль рушійного приводу пересунути неможливо.

Робота на схилах

Схили потрібно завжди обробляти в поперечному напрямку, а не в повздовжньому.

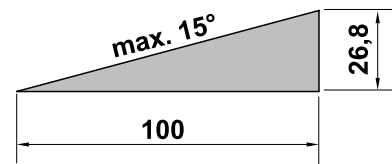
На схилі користувачеві не можна стояти нижче від приладу, який працює. Інакше у випадку втрати контролю можна потрапити під прилад.

Будьте особливо обережні, коли змінюєте напрямку руху на схилі.

Займайте надійне положення для роботи на схилах, не косіть на дуже крутих схилах.

Під час роботи на схилах прилад може перекинутися. З міркувань безпеки заборонено використовувати прилад на

схилах із кутом нахилу понад 15° (26,8 %). **Небезпека травмування!** Кут нахилу в 15° відповідає вертикальному підйому 26,8 см на 100 см горизонтальної поверхні.



Щоб забезпечити достатнє змащування двигуна внутрішнього згорання, під час використання приладу необхідно дотримуватися додаткових вказівок із Посібника з експлуатації двигуна внутрішнього згорання, що постачається в комплекті.

Процес роботи



Стережіться травмування!

Ніколи не наближайте рук і ніг до частин, що обертаються.

З міркувань безпеки для керування приладом необхідно використовувати обидві руки. Під час експлуатації обидві руки мають бути на ручці керування. Ніколи не працюйте, тримаючи прилад однією рукою.

Робоча глибина регулюється тільки натисканням на гальмівну шпору.

З особливою обережністю використовуйте прилад на ґрунтах, які важко обробляються (наприклад, кам'янистих або твердих ґрунтах). Зменшуйте швидкість обертання насадок (механізм регулювання газу).

Ведіть прилад повільно. Ніколи не біжіть. При швидкому переміщенні приладу зростає небезпека поранення у випадку спотикання, ковзання тощо.

Увага! Небезпека травмування!

Будьте особливо пильні та витримуйте достатню дистанцію від ніг до насадок (насадок для розпушування), коли повертаєте прилад, підтягуєте його до себе або використовуєте задній хід.

Увага! Не спіткніться!

Рухаючись із приладом назад, пильнуйте за перешкодами позаду.

Якщо прилад застряг, зупиніть двигун внутрішнього згорання та витягніть штекер свічки запалювання. Підніміть і вивільніть прилад, звернувшись по допомогу до іншої особи.

Вимкніть двигун внутрішнього згорання в описаних нижче випадках.

- Якщо машину потрібно перевести в положення для транспортування.
- Якщо машину необхідно перемістити до місця роботи або з нього.
- Якщо прилад залишається без нагляду.
- Перед заливанням пального. Заливайте пальне тільки тоді, коли двигун внутрішнього згорання охолов. **Небезпека загоряння!**
- Якщо прилад необхідно перемістити по іншій поверхні (яку не потрібно обробляти).

Вимикайте двигун внутрішнього згорання та виймайте штекер свічки запалювання:

- перш ніж розімкнути блокування;
- перш ніж піднімати або переносити прилад;

- перш ніж транспортувати прилад;
- перш ніж перевіряти, чистити прилад чи виконувати з ним інші дії (наприклад, регулювати ручку керування, розкласти шасі);
- якщо прилад наштовхнувся на сторонній предмет або почав сильно вібрувати. У цьому разі перевірте прилад, особливо робочі механізми (насадки для розпушування, їх кріплення, привідний вал), на наявність пошкоджень. Перш ніж знову запустити двигун і почати роботу із приладом, зверніться до фахівців для проведення необхідного ремонту.



Небезпека травмування!

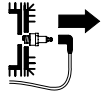
Сильна вібрація зазвичай указує на наявність несправностей. Заборонено користуватися культиватором із пошкодженим або погнутим приводним валом чи насадками. Якщо вам бракує необхідних знань, зверніться для проведення необхідного ремонту до фахівців. Компанія STIHL рекомендує звертатися до офіційного дилера STIHL.

4.7 Техобслуговування і ремонт

Перед початком робіт із чищення, установлення, ремонту та технічного обслуговування:

- установіть прилад на міцній рівній поверхні;
- зупиніть двигун внутрішнього згорання та дайте йому охолонути;

- витягніть штекер свічки запалювання.



Увага! Небезпека травмування!

Тримайте штекер свічки запалювання подалі від самої свічки, оскільки випадкова іскра може призвести до пожежі чи ураження струмом. Випадковий контакт штекера свічки запалювання зі свічкою може призвести до ненавмисного запуску двигуна внутрішнього згорання.

Для виконання робіт із технічного обслуговування та очищення розташовуйте прилад лише в горизонтальному положенні. Ніколи не кладіть прилад на бік і не перекиляйте його назад. Це може пошкодити двигун внутрішнього згорання та інші частини приладу, і доведеться робити ремонт.

Перш ніж розпочати технічне обслуговування в області передачі, двигуна внутрішнього згорання, випускного колектора чи глушника, приладу необхідно дати охолонути. Його температура може досягати 80° C і більше. **Небезпека опіків!**

Прямий контакт із моторним мастилом може бути небезпечним, крім того мастило не можна проливати. Компанія STIHL рекомендує звертатися до фахівців STIHL для заливання чи заміни моторного мастила.

Перевіряйте регулярно весь прилад, особливо перед зберіганням (наприклад, зимова пауза) на наявність сточування ножів та пошкоджень. З огляду на техніку безпеки відразу міняйте зношені чи пошкоджені деталі, щоб прилад завжди був у надійному робочому стані.

Чищення

Уважно чистьте увесь прилад після застосування. (⇒ 12.2)

Налипли залишки зніміть за допомогою дерев'яної палички. Очистьте нижню частину приладу за допомогою щітки та води.

Не використовуйте агресивні очисні засоби. Вони можуть пошкодити пластик і метал, а це може завадити безпечній роботі приладу STIHL.

Нижню частину приладу (усі деталі під захисним піддашком) можна почистити під високим тиском або за допомогою пароструминного насоса. При цьому необхідно дотримуватися відстані 1 м і ніколи не спрямовувати струмінь води прямо на підшипники та прокладки, зокрема на прокладку між коробкою передач і захисним піддашком.

Щоб зменшити ризик пожежі, слідкуйте за тим, щоб у зону охолоджувальних отворів, ребра охолодження або вихлопної труби не потрапляли трава, солома, мох, листя чи жир.

Технічне обслуговування

Дозволяється виконувати лише такі роботи з технічного обслуговування, про які йдеться в посібнику з експлуатації. Усі інші роботи повинні проводити тільки працівники сервісних центрів.

Якщо Вам не вистачає необхідної інформації та допоміжних засобів, це все **завжди** можна отримати у працівника сервісного центру. Для технічного обслуговування та ремонту приладів компанія STIHL рекомендує звертатися до офіційного дилера STIHL. Спеціалісти офіційних дилерських

центрів STIHL регулярно проходять навчання та отримують технічний інструктаж.

Застосовуйте лише інструменти, приладдя чи навісні пристрої, допущені компанією STIHL до використання із цим приладом. Інакше існує загроза нещасних випадків, які можуть призвести до поранень і пошкодження приладу. Якщо у Вас виникли запитання, обов'язково зверніться до офіційного дилера.

Оригінальні інструменти, навісне приладдя та запасні частини STIHL за своїми властивостями оптимально підходять для приладу та вимог користувача. Оригінальні запчастини STIHL можна визначити за номером запчастини, написом STIHL і маркуванням на запчастинах компанії STIHL (за потреби). На запчастинах малого розміру може бути присутній лише знак маркування.

З міркувань безпеки потрібно регулярно перевіряти паливопровідні частини приладу (бензиновий шланг, бензокран, бензобак, кришку бензобака, отвори з'єднання тощо) на наявність пошкоджень і герметичність. У випадку наявності пошкоджень потрібно звернутися до фахівця щодо їх заміни (компанія STIHL рекомендує звертатися до офіційного дилера STIHL).

Підтримуйте попереджувальні та вказівні наклейки чистими, щоб їх можна було прочитати. Пошкоджені або загублені наклейки слід замінювати новими оригінальними наклейками, які можна придбати у офіційного дилера STIHL. Якщо деталь потрібно замінити на нову, зверніть увагу, щоб нова деталь мала аналогічну наклейку.

Для підтримання приладу в робочому стані міцно закручуйте всі гайки, болти та гвинти.

Ніколи не змінюйте базових параметрів налаштувань двигуна внутрішнього згорання та не перевищуйте номінальної швидкості обертання.

Зняті для проведення технічного обслуговування конструктивні елементи й захисні механізми необхідно негайно встановити відповідно до чинних вимог.

Під час заміни насадок (насадок для розпушування) необхідно звернути увагу на їхній тип і комбінацію. Можна використовувати лише прилади, які дозволяє компанія STIHL.

4.8 Зберігання при довгих перервах у роботі

Дочекайтесь охолодження двигуна внутрішнього згорання перед тим, як поставити прилад у закриті приміщення.

Зберігати прилад з пустим баком та запас палива потрібно у приміщенні, що закривається та добре вентильується.

Переконайтеся щодо захищеності приладу від некомпетентних осіб (наприклад, дітей).

Забороняється зберігати заправлений бензином прилад всередині будівель. Від випадкового контакту з іскрами або відкритим полум'ям пари бензину можуть загорітися.

Якщо необхідно спорожнити бак, зокрема для зберігання перед зимовою перервою, робіть це на відкритому

повітрі (наприклад, можна витратити все пальне, запустивши двигун внутрішнього згорання).

Дбайливо очистьте прилад перед збереженням (наприклад, зимова пауза).

Зберігати прилад з витягнутим наконечником свічки.

Зберігайте прилад у технічно безпечному стані.

Дочекайтесь повного охолодження приладу перед тим, як його накрити.

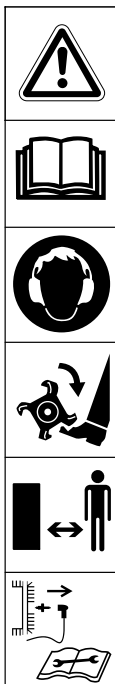
4.9 Утилізація

Такі відходи як старий бензин чи пальне, використане мастило, фільтри, акумулятори й інші схожі швидкозношувані деталі можуть наносити шкоду людині, тваринам та довкіллю, тому вони обов'язково повинні бути утилізовані за всіма відповідними правилами.

Зверніться до центру утилізації або сервісного центру, щоб дізнатися, як правильно утилізувати відходи. Компанія STIHL рекомендує звертатися до офіційного дилера STIHL.

Подбайте про відповідну утилізацію приладу, що вийшов із ладу. Дотримуйтеся вказівок із розділу «Захист навколишнього середовища» (⇒ 14.)

5. Опис позначень



Увага! – Небезпека травмування!

Перед введенням пристрою в експлуатацію прочитайте посібник з експлуатації та дотримуйтеся правил техніки безпеки.

Користуйтеся засобами захисту органів слуху.

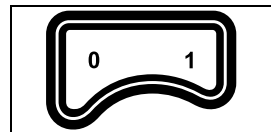
Інструменти, що обертаються: тримайте руки й ноги подалі від інструментів, які обертаються. Працюйте тільки із захисним покриттям.

Не допускайте сторонніх осіб у небезпечну зону.

Перед технічним обслуговуванням і чищенням приладу завжди витягайте штекер свічки запалювання.



Небезпека отримання опіків! Не торкайтеся гарячих поверхонь.



Вмикач/вимикач

Перш ніж запустити двигун внутрішнього згорання, потрібно повернути вмикач/вимикач у положення **1**.

Щоб вимкнути двигун внутрішнього згорання, потрібно повернути вмикач/вимикач у положення **0**.

- 0 - Вимк.
- 1 - Увімк.



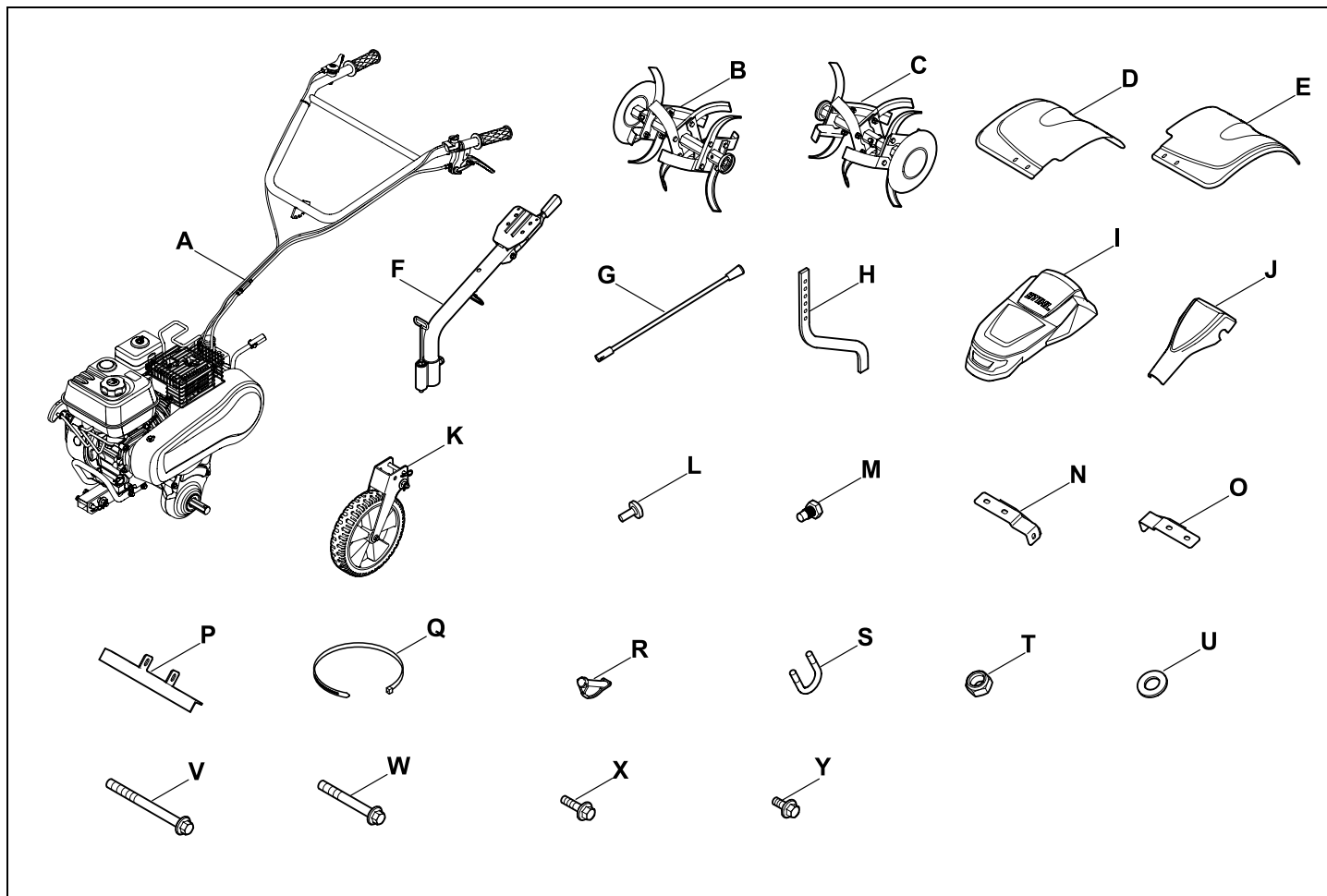
Важіль рушійного приводу

З міркувань безпеки прилад сконструйовано так, що важіль рушійного приводу можна задіяти тільки після натискання важеля розблокування. Це допомагає запобігти ненавмисному ввімкненню важеля рушійного приводу.

1 2 0 R

Символ	Привід
0	Холостий хід Налаштування для запуску двигуна внутрішнього згорання або роботи приладу на одному місці.
1	Повільний хід уперед Не активувати під час запуску двигуна внутрішнього згорання.
2	Швидкий хід уперед Не активувати під час запуску двигуна внутрішнього згорання.
R	Задній хід Не активувати під час запуску двигуна внутрішнього згорання.

6. Комплект постачання



Поз.	Назва	К-сть	Поз.	Назва	К-сть	Поз.	Назва	К-сть
A	Базовий прилад	1	C	Ліва насадка для розпушування	1	E	Захисний піддашок із лівого боку	1
B	Права насадка для розпушування	1	D	Захисний піддашок із правого боку	1	F	Нижня частина ручки керування	1
P			R			T		
Q			S			U		
V			X			Y		
W								

Поз.	Назва	К-сть
G	Важіль приводу	1
H	Гальмівна шпора	1
I	Кришка двигуна внутрішнього згорання	1
J	Кришка ручки керування	1
K	Колесо для транспортування	1
L	Гвинт M5x12	3
M	Спеціальний гвинт M12	1
N	Тримач захисного піддашка з правого боку	1
O	Тримач захисного піддашка з лівого боку	1
P	Тримач захисного піддашка	1
Q	Кабельна стяжка	7
R	Складаний шплінт	2
S	Болт-скоба	2
T	Контргайка	15
U	Шайба	15
V	Гвинт M8 x 90	1
W	Гвинт M8 x 65	1
X	Гвинт M8 x 20	8
Y	Гвинт M8 x 16	1
Z1	Гвинт M5 x 12	3
Z2	Гвинт M12	1
•	Посібник з експлуатації	1
•	Посібник з експлуатації двигуна внутрішнього згорання	1
•	Монтажний інструмент	1

7. Підготовка приладу до експлуатації

7.1 Інструкція з установлення



Небезпека травмування!

Дотримуйтеся відповідних правил, наведених у розділі «Техніка безпеки». (⇒ 4.)
Насамперед витягніть штекер свічки запалювання. Для будь-яких робіт із насадками для розпушування та колесами надягайте міцні рукавиці.

Дотримуйтеся вказаних обертальних моментів!

Привідні тросики та тросик дросельного клапана вже змонтовані та навішені.

Неправильний монтаж тросиків (наприклад, неправильне прокладання або навішування не на той привідний важіль) може спричинити збій у роботі приладу.

- Усі описані роботи виконуються на чистій, рівній і твердій горизонтальній поверхні.
- Дотримуйтеся правильного положення для монтажу, завжди зважаючи на стійкість і надійність розташування приладу.

- Чітко дотримуйтеся вказівок щодо монтажу тросиків. Насамперед усі тросики необхідно закріпити на ручці керування за допомогою **кабельних стяжок**, щоб уникнути пошкодження приладу (особливо під час регулювання ручки керування) або можливих збоїв у його роботі.

7.2 Монтаж насадок для розпушування з правого боку



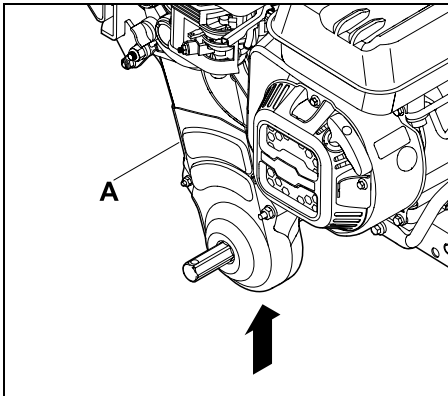
Небезпека травмування!

Насадки для розпушування/робочі колеса завжди слід встановлювати попарно. У жодному разі не можна встановлювати з одного боку насадку для розпушування, а з іншого — робоче колесо.

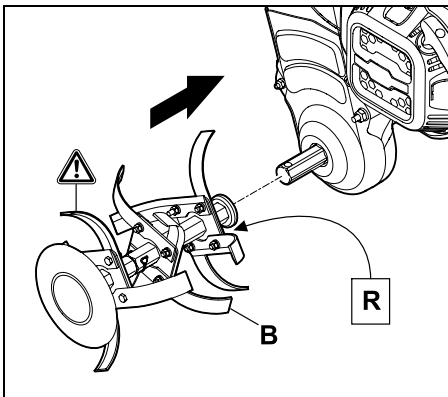


Точно дотримуйтеся інструкцій з установлення. Особливо ретельно дотримуйтеся послідовності дій і повністю встановіть насадки для розпушування та складані шплінти, як описано в інструкції. Під час установлення складаного шплінта точно дотримуйтеся напрямку для його вставлення та лінії запобіжної ручки. Унаслідок неправильного монтажу складаний шплінт може викрутитися та загубитися.

Для ефективної роботи леза **насадок для розпушування** мають бути спрямовані **вперед** (не до ручки керування). Дотримуйтеся маркування.

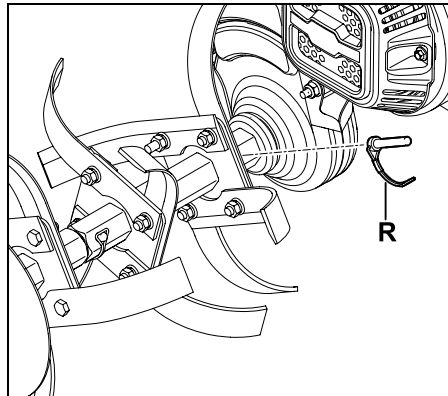


- Щоб підняти базовий прилад (A), скористайтеся допомогою другої людини.



i Насадку для розпушування позначено наклейкою (R - праворуч).

- Розташуйте насадку для розпушування (B) так, щоб сумістити отвори основного та привідного валів.
- Установіть насадку для розпушування (B) на привідний вал.



- Складаний шплінт (R) вставте в отвір і зафіксуйте, склавши запобіжну ручку.

7.3 Монтаж насадок для розпушування з лівого боку



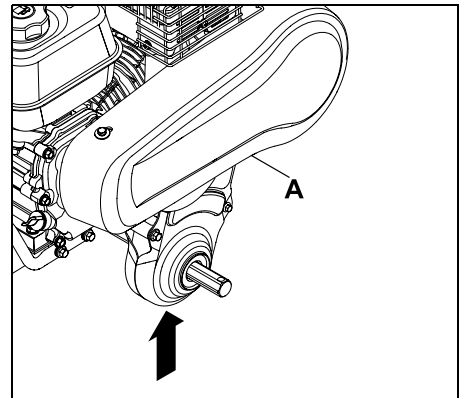
Небезпека травмування!

Насадки для розпушування/робочі колеса завжди слід встановлювати попарно. У жодному разі не можна встановлювати з одного боку насадку для розпушування, а з іншого — робоче колесо.

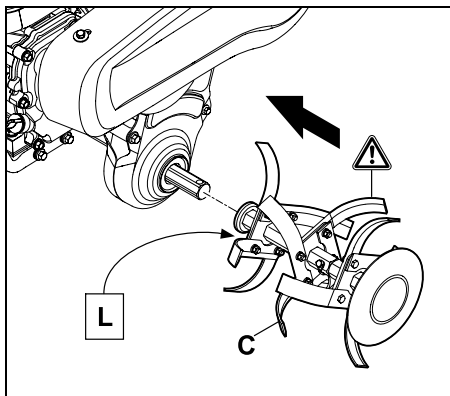


Точно дотримуйтеся інструкцій з установлення. Особливо ретельно дотримуйтеся послідовності дій і повністю встановіть насадки для розпушування та складані шплінти, як описано в інструкції. Під час установлення складаного шплінта точно дотримуйтеся напрямку для його вставлення та лінії запобіжної ручки. Унаслідок неправильного монтажу складаний шплінт може від'єднатися та загубитися.

Для ефективної роботи леза **насадок для розпушування** мають бути спрямовані **вперед** (не до ручки керування). Дотримуйтеся маркування.

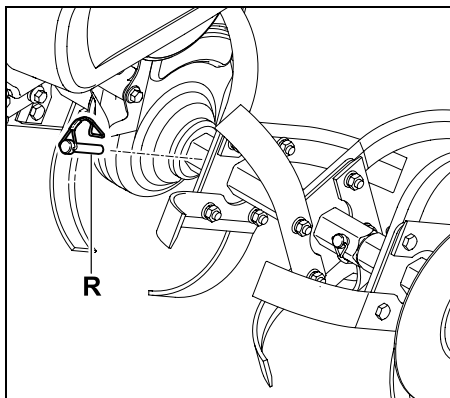


- Щоб підняти базовий прилад (A), скористайтеся допомогою другої людини.



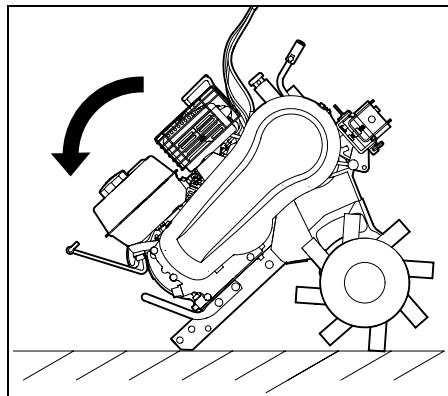
i Насадку для розпушування позначено наклейкою (L - ліворуч).

- Розташуйте насадку для розпушування (C) так, щоб сумістити отвори основного та привідного валів.
- Установіть насадку для розпушування (C) на привідний вал.

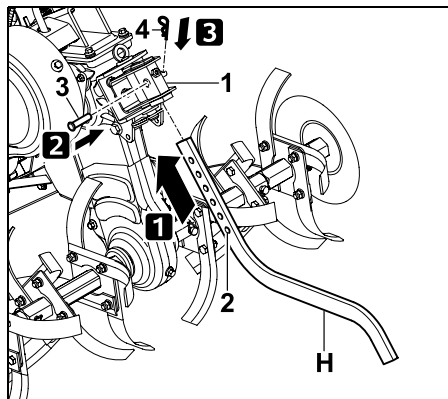


- Складаний шплінт (R) вставте в отвір і зафіксуйте, склавши запобіжну ручку.

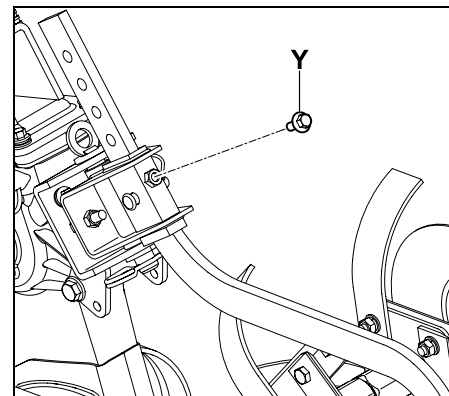
7.4 Монтаж гальмівної шпори



- Покладіть базовий прилад уперед, як показано на рисунку.

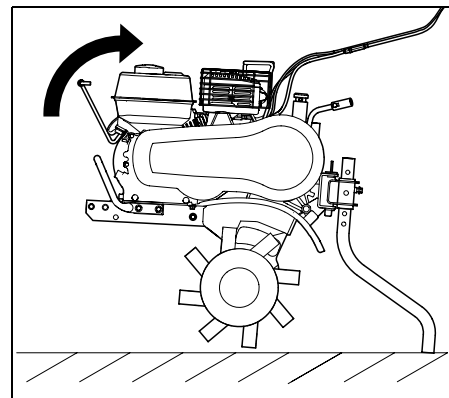


- **1** гальмівну шпору (H) ззаду в адаптер (1).
- **2** Закріпіть її в нижньому отворі (2) за допомогою гвинта (3).
- **3** гвинт (3) пружинним шплінтом (4).
- Перевірте, чи надійно зафіксовано гальмівну шпору (H).

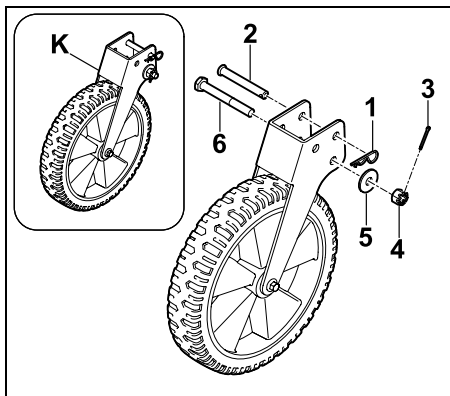


- Закріпіть гальмівну шпору за допомогою гвинта (Y).

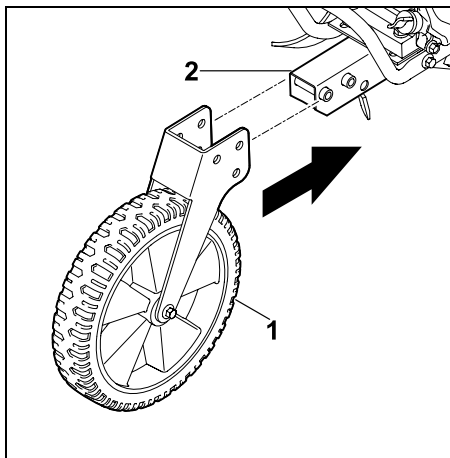
7.5 Монтаж колеса для транспортування



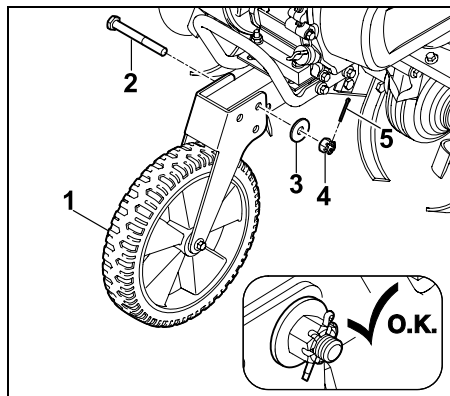
- Нахиліть базовий прилад назад, як показано на рисунку, і зіпріть його на гальмівну шпору.



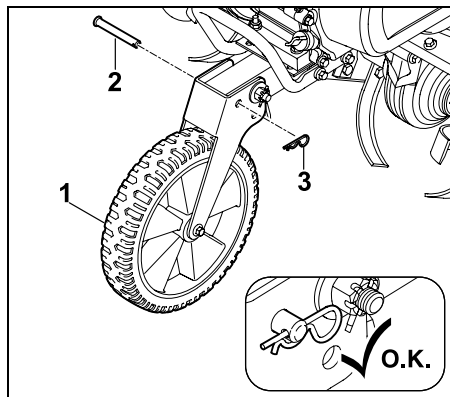
- Зніміть пружинний шплінт (1) і вийміть болт (2) з колеса для транспортування.
- Вийміть шплінт (3), відкрутіть корончасту гайку (4) і зніміть її разом із шайбою (5).
- Вийміть болт (6) із транспортувального колеса.



- Установіть колесо для транспортування (1) на раму (2).

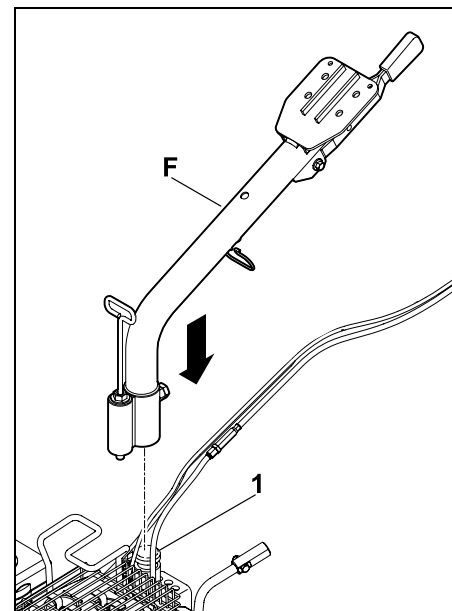


- Закріпіть колесо для транспортування (1) у задньому отворі за допомогою гвинта (2), шайби (3) і корончастої гайки (4).
- Закріпіть корончасту гайку (4), загнувши шплінт (5).

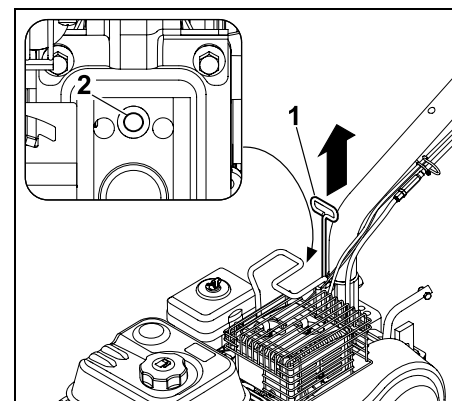


- Додатково закріпіть колесо для транспортування (1) за допомогою гвинта (2) і пружинного шплінта (3).

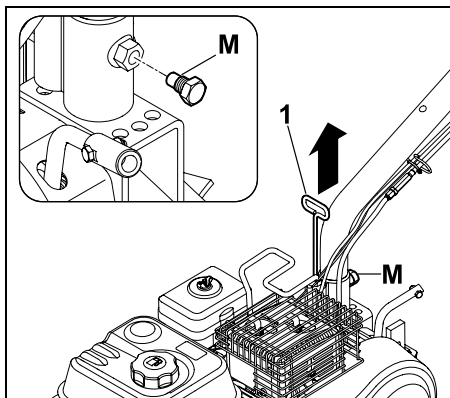
7.6 Монтаж нижньої частини ручки керування



- Установіть нижню частину ручки керування (F) на основу (1) на базовому приладі.



- Потягніть важіль розблокування (налаштування ручки керування по боках) (1) догори, а тоді зафіксуйте його в середньому положенні (2).



- Зафіксуйте нижню частину ручки керування за допомогою гвинта (M).

7.7 Монтаж верхньої частини ручки керування



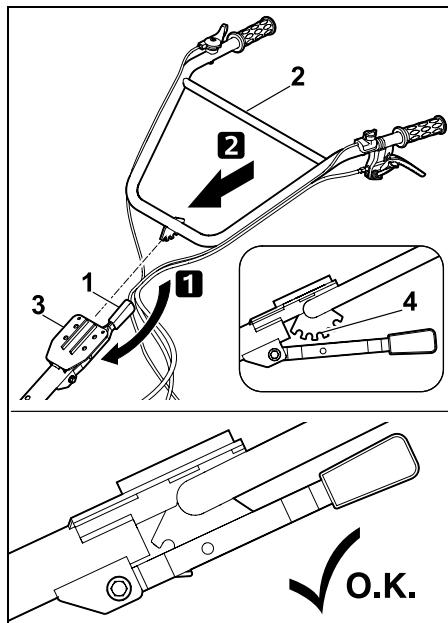
Небезпека защемлення!

Якщо задіяти важіль розблокування (регулювання висоти) виникає небезпека защемлення.

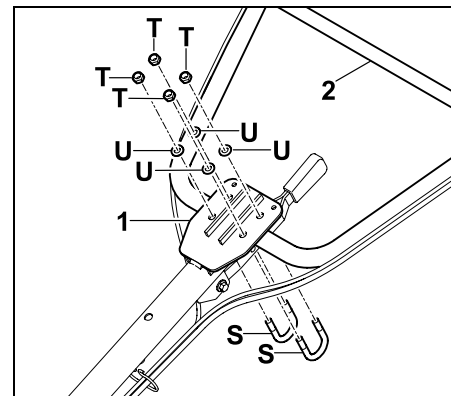
Зважайте на рухомі частини!



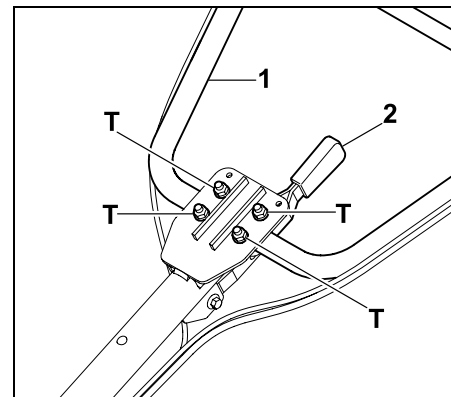
Стежте за правильним положенням тросиків. Не допускайте, щоб вони переплутувались.



- **1** Натисніть важіль розблокування (налаштування висоти) (1) донизу та утримуйте в такому положенні.
- **2** Встановіть верхню частину ручки керування (2) в нижню частину ручки керування (3).
- Розташуйте верхню частину ручки керування (2) на рівні середнього стопора (4). Відпустіть важіль розблокування (налаштування висоти) (1) і зафіксуйте верхню частину ручки керування (2).



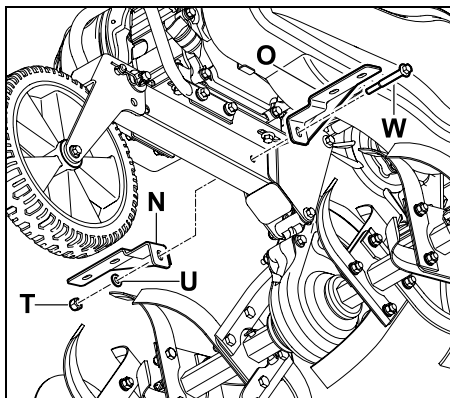
- Вставте болт-скобу (S) знизу в основу на нижній частині ручки керування (1).
- Закріпіть верхню частину ручки керування (2) за допомогою болта-скоби (S) з шайбами (U) і гайками (T).



- Затягніть гайки (T) так, щоб верхню частину ручки керування (1) можна було регулювати після відкриття важеля розблокування (налаштування висоти) (2). (Висота кінців болта 6,5 - 7,5 мм)

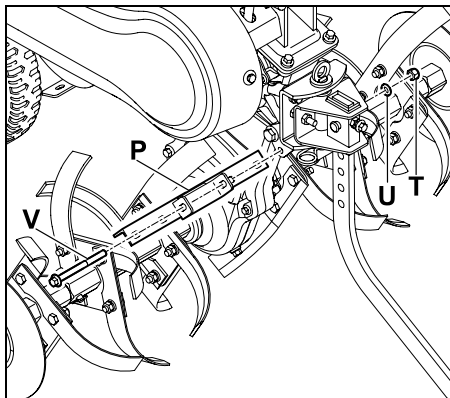
7.8 Монтаж тримачів захисного піддашка

Монтаж тримачів захисного піддашка спереду



- Змонтуйте тримачі захисного піддашка спереду (N, O) за допомогою гвинта (W), шайби (U) і гайки (T).

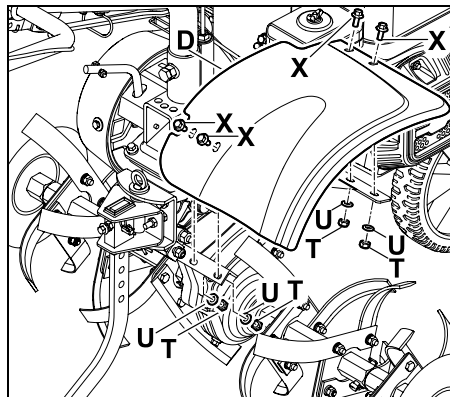
Монтаж тримачів захисного піддашка ззаду



- Змонтуйте тримач захисного піддашка ззаду (P) за допомогою гвинта (V), шайби (U) і гайки (T).

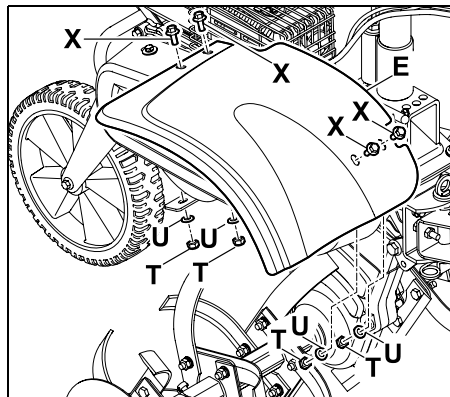
7.9 Монтаж захисного піддашка

Монтаж захисного піддашка справа



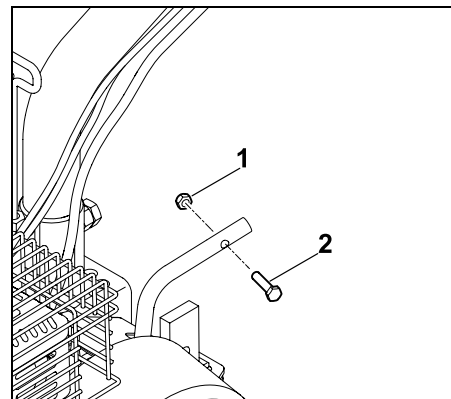
- Закріпіть захисний піддашок справа (D) спереду та ззаду на тримачах захисного піддашка за допомогою гвинтів (X), шайб (U) і гайок (T).

Монтаж захисного піддашка зліва

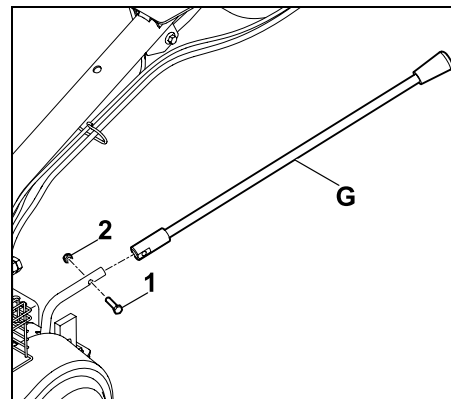


- Закріпіть захисний піддашок зліва (E) спереду та ззаду на тримачах захисного піддашка за допомогою гвинтів (X), шайб (U) і гайок (T).

7.10 Монтаж важеля приводу

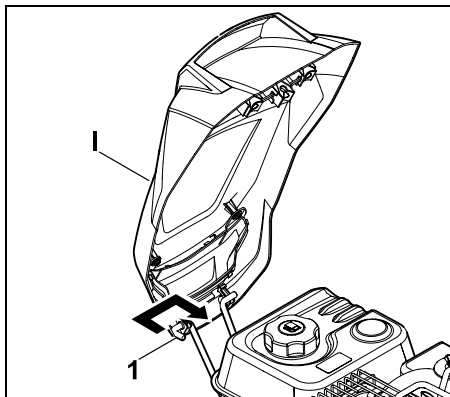


- Відкрутіть гайку (1) і гвинт (2) в основі важеля приводу.

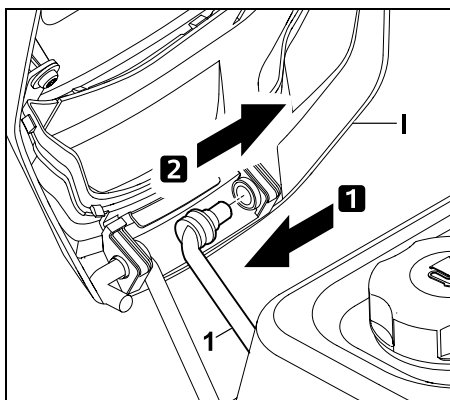


- Встановіть важіль приводу (G) на основу важеля й закріпіть його гвинтом (1) і гайкою (2).

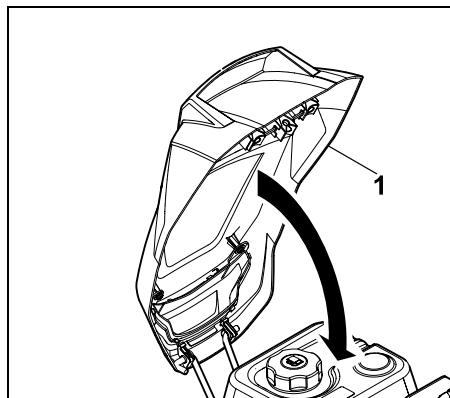
7.11 Монтаж кришок



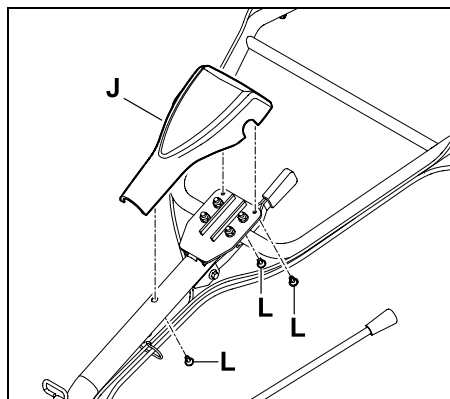
- Встановіть кришку двигуна внутрішнього згорання (I) на тримач (1).



- Натисніть тримач (1) усередину так, щоб кришку двигуна внутрішнього згорання (I) можна було насадити на тримач.

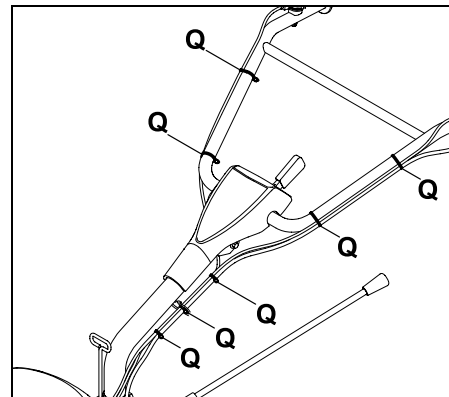


- Закрийте кришку двигуна внутрішнього згорання (1).

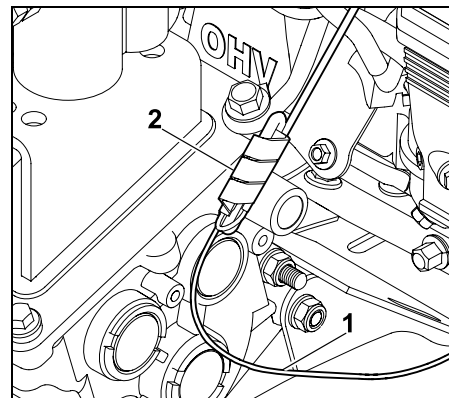


- Встановіть кришку ручки керування (J) на ручку керування та закріпіть її гвинтами (L).

7.12 Фіксування тросиків



- Зафіксуйте тросики через однакові проміжки на ручці керування за допомогою кабельних стяжок (Q), як показано на рисунку.

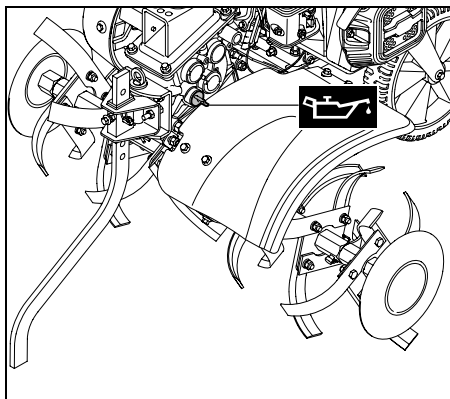


- Зафіксуйте кабель зупинки двигуна (1) на приладі за допомогою кабельної стяжки (2).

7.13 Масило для приводу

! Уникайте пошкодження приладу!

Перед першим запуском залийте мастило для приводу. Для заливання мастила для приводу використовуйте відповідні допоміжні засоби (наприклад, лійку).



Масило для приводу:



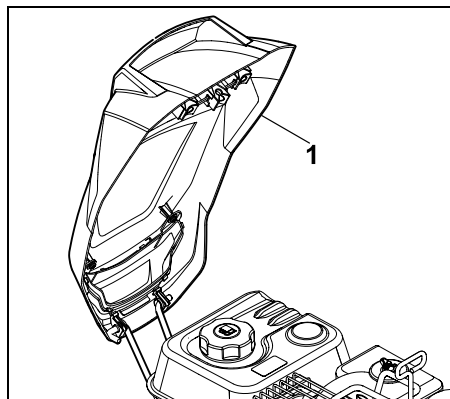
Назва: SAE10W-30
Заливний об'єм: 0,95 л

Регулярно перевіряйте рівень мастила. Не допускайте, щоб рівень мастила був занадто високим або занадто низьким. Перед введенням в експлуатацію двигуна внутрішнього згорання міцно закрутіть кришку бака з мастилом.

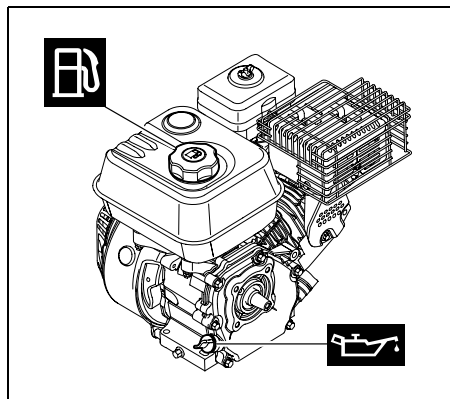
7.14 Пальне та моторне мастило

! Уникайте пошкодження приладу!

Перед першим запуском залийте моторне мастило. Для заливання моторного мастила або пального використовуйте відповідні допоміжні засоби (наприклад, лійку).



- Відкрийте кришку (1) (відкиньте вперед).



Моторне мастило:



Відомості про тип і кількість моторного мастила див. у Посібнику з експлуатації двигуна внутрішнього згорання. Регулярно перевіряйте рівень моторного мастила (див. Посібник з експлуатації двигуна внутрішнього згорання). Слід уникати занадто високого та занадто низького рівня мастила. Перед введенням в експлуатацію двигуна внутрішнього згорання кришку бака з мастилом необхідно міцно закрутити.

Пальне:

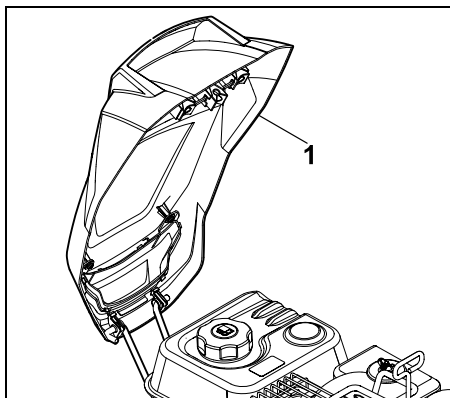
Рекомендація: використовуйте свіже фірмове пальне, неетилований бензин. Відомості про якість пального (октанове число) див. у Посібнику з експлуатації двигуна внутрішнього згорання.



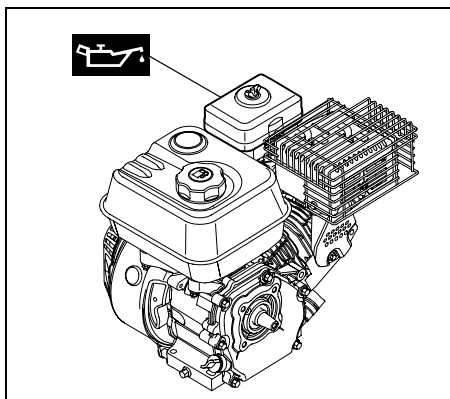
7.15 Масляний фільтр

! Уникайте пошкодження приладу!

Перед першим запуском залийте моторне мастило. Для заливання моторного мастила використовуйте відповідні допоміжні засоби (наприклад, лійку).



- Відкрийте кришку (1) (відкиньте вперед).



Моторне мастило, масляний фільтр:

Відомості про тип і кількість моторного мастила див. у Посібнику з експлуатації двигуна внутрішнього згорання.

Регулярно перевіряйте рівень моторного мастила (див. Посібник з експлуатації двигуна внутрішнього згорання).

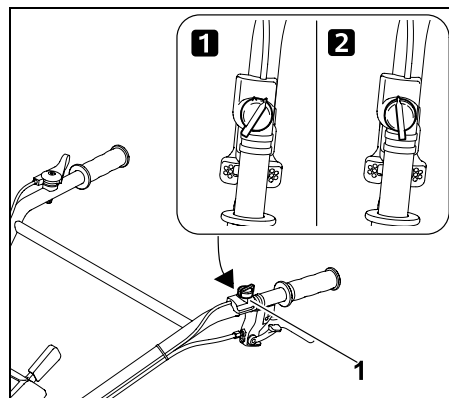
Слід уникати зависокого та заниженого рівня мастила.



Перед введенням в експлуатацію двигуна внутрішнього згорання кришку масляного фільтра необхідно міцно закрутити.

8. Пристрої керування

8.1 Вмикач- / вимикач



Вмикач-/вимикач (1) — це багатофункціональна система перемикачання з такими функціями:

1 Вмикання:

Під час запуску двигуна внутрішнього згорання вмикач-/вимикач (1) виконує функцію основного вимикача. Якщо вмикач-/вимикач (1) не повернуто в положення 1, двигун внутрішнього згорання неможливо запустити.

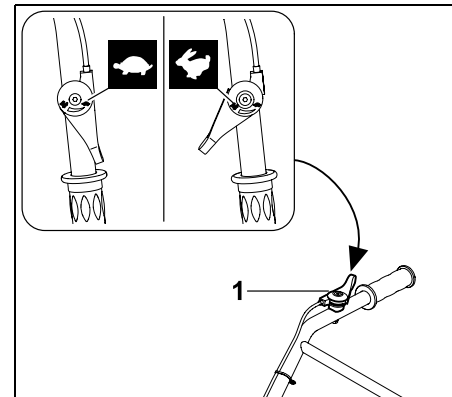
2 Вимикання:

Якщо повернути вмикач/вимикач (1) у положення 0, двигун внутрішнього згорання вимикається.

8.2 Важіль регулювання газу

За допомогою важеля регулювання газу можна регулювати кількість обертів двигуна внутрішнього згорання.

Регулювання кількості обертів



- Переміщайте важіль регулювання газу (1) під час роботи двигуна внутрішнього згорання.

Кількість обертів двигуна:

Швидко

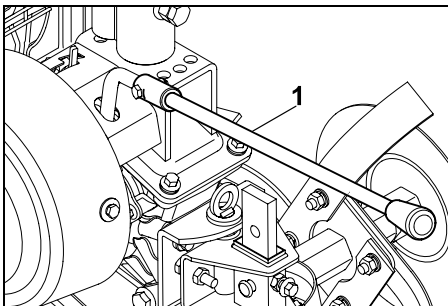


Повільно



8.3 Важіль приводу

Прилад оснащений двома приводами руху вперед (повільний хід уперед і швидкий хід уперед), а також приводом заднього ходу. Налаштування здійснюється за допомогою важеля приводу.



Встановіть важіль приводу (1) ліворуч або праворуч залежно від потрібної передачі.

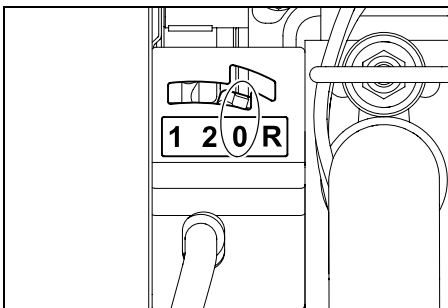
Налаштування приводу:

Символ	Привід
0	Холостий хід
1	Повільний хід уперед
2	Швидкий хід уперед
R	Задній хід

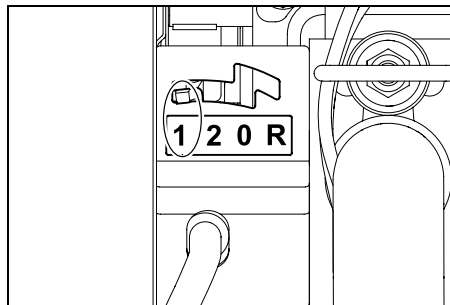


Увага!

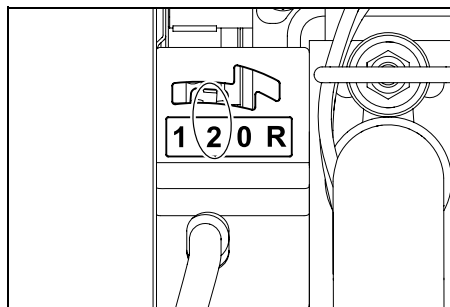
Налаштування приводу дозволяється виконувати, лише коли передача зупинена, а важіль приводу не задіяно. (⇒ 8.4)



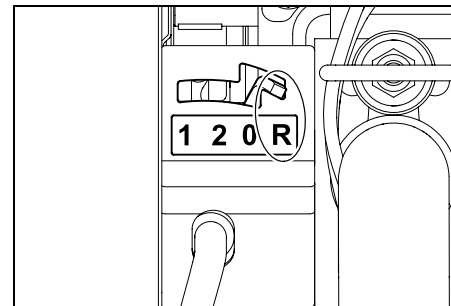
Важіль приводу встановлено в положення 0:
Це налаштування вибирають під час запуску двигуна внутрішнього згорання або під час зупинки культиватора з увімкненим двигуном внутрішнього згорання.



Важіль приводу встановлено в положення 1:
Це налаштування вибирають для повільного ходу вперед.



Важіль приводу встановлено в положення 2:
Це налаштування вибирають для швидкого ходу вперед.



Важіль приводу встановлено в положення R:
Це налаштування вибирають для заднього ходу.



Щоб налаштувати задній хід, дещо підніміть важіль приводу і натисніть його ліворуч.

8.4 Важіль рушійного приводу

Під час роботи двигуна внутрішнього згорання важелем рушійного приводу можна вмикати або вимикати привід (починати обертання привідного вала чи зупиняти його).

Коли встановлено насадки для розпушування чи робочі колеса й наявний контакт із ґрунтом, важіль рушійного приводу забезпечує рух культиватора.

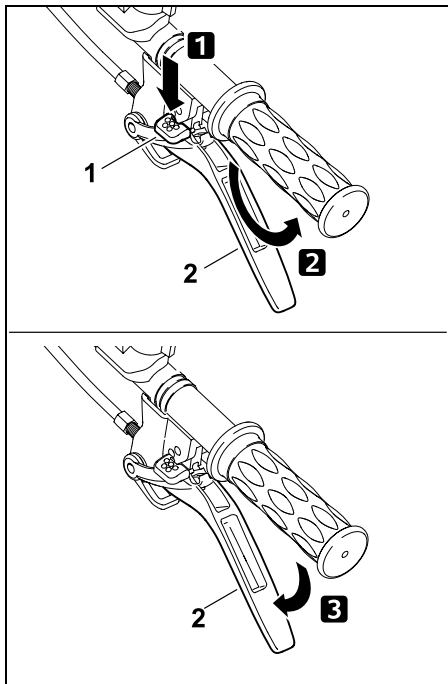
З міркувань безпеки важіль рушійного приводу механічно блокується, щоб запобігти ненавмисному ввімкненню. (⇒ 9.)



Уникайте пошкодження приладу!

Натискайте на важіль рушійного приводу швидко та плавно, не залишайте його в напівнатиснутому положенні. Це запобігає зносу клинчастого ременя.

Приведення в дію важеля рушійного приводу:



- **1** Натисніть важіль розблокування (1) до упору й утримуйте його.
- **2** Швидко натисніть важіль рушійного приводу (2) до упору й утримуйте його.

- Відпустіть важіль розблокування (1). Привід увімкнено, привідний вал обертається.
- **3** Вимкнення приводу: Відпустіть важіль рушійного приводу (2).

9. Захисні механізми

Прилад оснащено багатьма запобіжними механізмами для безпечного користування та захисту від неправильного використання.



Небезпека травмування!

Запобіжні пристрої не можна знімати, перемикати, змінювати та використовувати пошкодженими. Якщо виявлено несправність запобіжного механізму, приладом користуватися не можна. Зверніться до офіційного дилера. Компанія STIHL рекомендує звертатися до офіційного дилера STIHL.

9.1 Блокування важеля рушійного приводу

З міркувань безпеки важіль рушійного приводу механічно блокується, щоб запобігти ненавмисному ввімкненню.

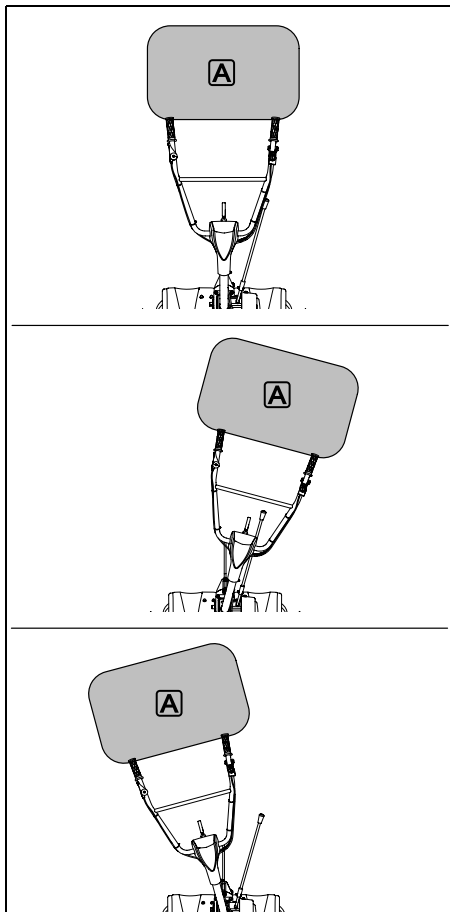
Для приведення в дію важеля рушійного приводу необхідно спочатку натиснути відповідний важіль розблокування. (⇒ 8.4)

9.2 Захисні механізми

Культыватор оснащений захисними механізмами, які запобігають ненавмисному контакту з насадками та забезпечують захист від предметів, які вилітають із-під приладу вгору. До них належать бічні захисні піддашки та правильно встановлена ручка керування.

10. Вказівки щодо роботи

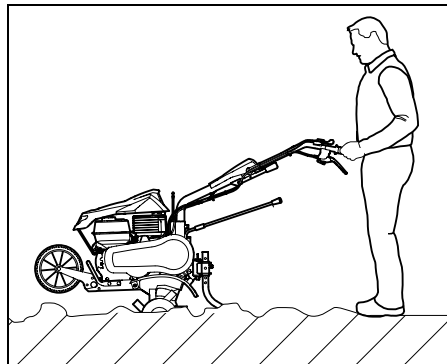
10.1 Робоча зона користувача



- Із міркувань безпеки впродовж усього часу роботи (під час роботи двигуна внутрішнього згорання) користувач має перебувати лише в робочій зоні (сіра ділянка **A**).

- Культиватором має керувати лише одна особа. Сторонніх осіб не можна допускати в небезпечну зону.

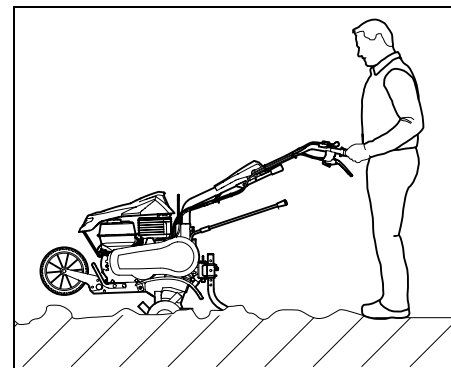
10.2 Робоча позиція приладу



- Під час експлуатації культиватор має стояти на землі у вертикальному положенні (двигун внутрішнього згорання зверху). Протягом усього часу експлуатації культиватор можна вести горизонтально, уникаючи крутих схилів і перекидань.

10.3 Ідеальне положення тіла під час роботи

Ідеальне положення тіла під час роботи допомагає уникнути швидкої втоми.




Для цього прилад слід відрегулювати (налаштуванням ручки керування по висоті, налаштуванням гальмівної шпори) так, щоб протягом усього робочого часу можна було рівно тримати спину.

Ідеальне положення тіла:

- пряма спина;
- прямі ноги;
- передпліччя злегка зігнуті вниз.

11. Введення приладу в експлуатацію

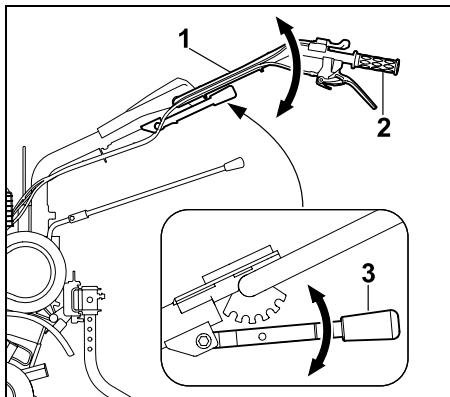
11.1 Підготовчі заходи

-  **Небезпека травмування!** Дотримуйтеся відповідних правил, наведених у розділі «Техніка безпеки» (⇒ 4.) і ознайомтеся з пристроями керування на культиваторі. (⇒ 8.)
- Перевірте рівень мастила, за потреби долийте. (⇒ 7.13), (⇒ 7.14), (⇒ 7.15)

11.2 Налаштування верхньої частини ручки керування по висоті

Верхню частину ручки керування можна відрегулювати по висоті (5 рівнів).

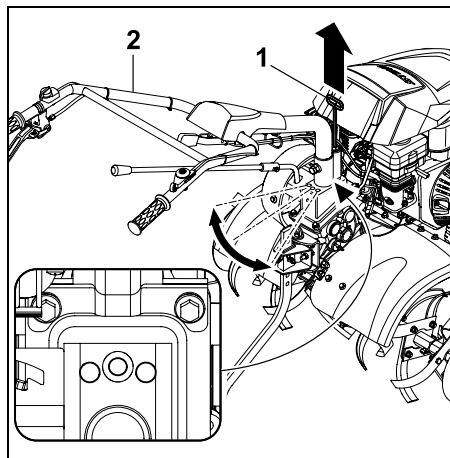
- ⚠ Небезпека защемлення!**
Якщо задіяти важіль розблокування (регулювання висоти) виникає небезпека защемлення.
Зважайте на рухомі частини!



- Однією рукою міцно тримайте верхню частину ручки керування (1) за держак (2).
- Другою рукою натисніть важіль розблокування (налаштування висоти) (3) вниз і утримуйте його.
- Установіть верхню частину ручки керування (1) в потрібне положення.
- Повністю зафіксуйте важіль розблокування (налаштування висоти) (3) вгору та стежте за тим, щоб верхня частина ручки керування зафіксувалась.

11.3 Налаштування ручки керування по боках

По боках ручку керування можна зафіксувати у 3 положеннях.



- Візьміть верхню частину ручки керування (1) однією рукою за держак.
- Рукою потягніть важіль розблокування (налаштування по боках) (2) догори.
- Установіть ручку керування в потрібне положення.
- Відпустіть важіль розблокування (налаштування по боках) (1) і зафіксуйте його в одному із 3 положень.
- Перевірте, чи міцно встановлено ручку керування.

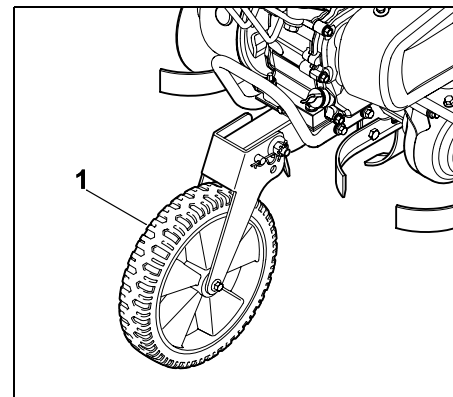
11.4 Колесо для транспортування

Якщо встановити колесо для транспортування в положення для транспортування, то культиватор можна штовхати або тягнути, трохи піднявши його.

- ⚠ Небезпека травмування**
Якщо колесо для транспортування перебуває в робочому положенні (відкинуте вгору), а гвинт із пружинним шплінтом не змонтовано, за певних обставин колесо для транспортування може впасти вниз.

- ⚠ Небезпека защемлення!**
Під час зміни положення колеса для транспортування виникає небезпека защемлення.
Зважайте на рухомі частини!

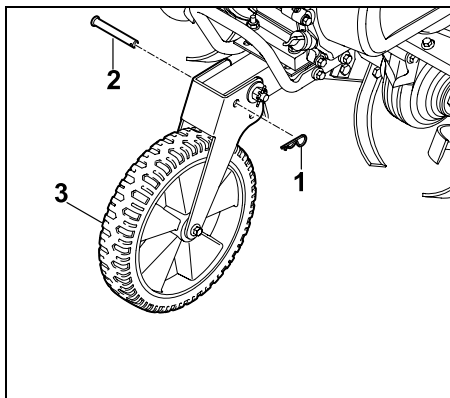
Колесо для транспортування в положенні для транспортування:



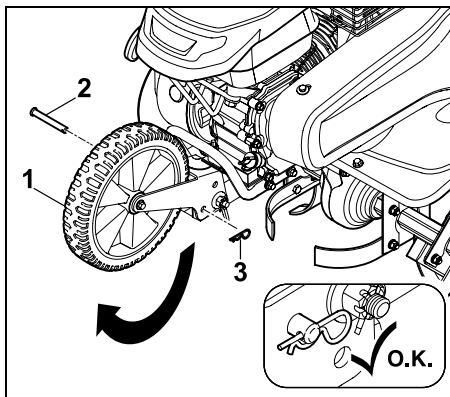
- Колесо для транспортування (1) потрібно змонтувати так, як показано на рисунку.

- Для транспортування культиватора міцно візьміть прилад обома руками за держачи та підніміть. (⇒ 13.1)

Колесо для транспортування в робочому положенні:



- Роз'єднайте пружинний шплінт (1) і гвинт (2) на колесі для транспортування (3).



- Відкиньте вгору колесо для транспортування (1) і закріпіть його за допомогою гвинта (2) і пружинного шплінта (3).

- Перевірте, чи міцно зафіксовано колесо для транспортування.

11.5 Регулювання гальмівної шпори

За допомогою гальмівної шпори можна регулювати опір під час обробки ґрунту і, відповідно, швидкість переміщення. Для кращого регулювання гальмівну шпору можна налаштувати в 6 положеннях.

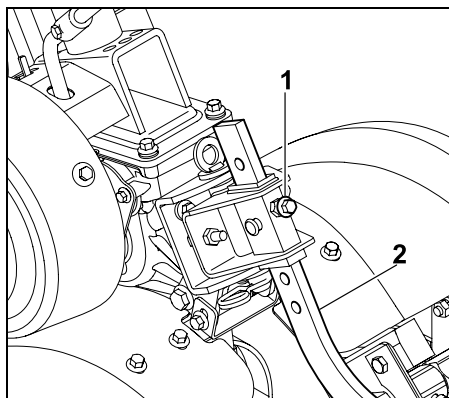


Увага!

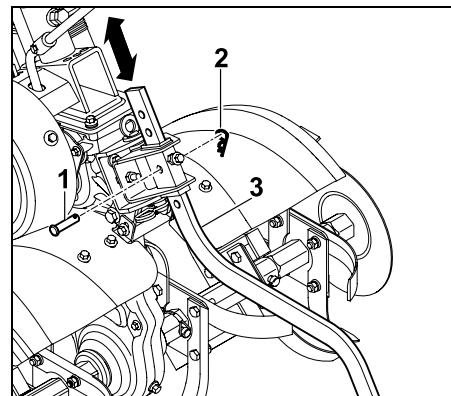
Гальмівна шпора може вислизнути. Рід час регулювання міцно тримайте гальмівну шпору.

Налаштування гальмівної шпори:

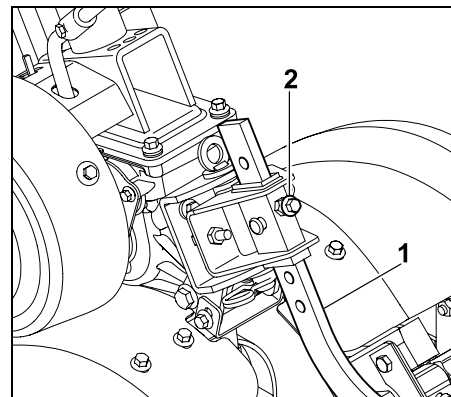
- Установіть колесо для транспортування в робоче положення. (⇒ 11.4)
Перехиліть культиватор уперед і стежте за тим, щоб прилад надійно стояв.



- Відкрутіть гвинт (1), щоб можна було відрегулювати гальмівну шпору (2).



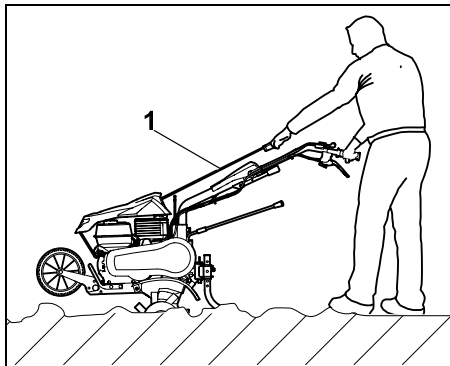
- Роз'єднайте гвинт (1) і пружинний шплінт (2).
- Установіть гальмівну шпору (3) у потрібне положення та знову закріпіть її за допомогою гвинта (1) і пружинного шплінта (2).



- Затисніть гальмівну шпору (1) гайкою (2).

11.6 Запуск двигуна внутрішнього згорання

- Встановіть вмикач/вимикач у положення **1**. (⇒ 8.1)
- Встановіть важіль приводу в положення **0**. (⇒ 8.3)



- Візьміть і міцно тримайте однією рукою ручку троса для запуску двигуна (1).
- Повільно потягніть трос для запуску двигуна (1) до упору. Далі сильно й швидко одним рухом витягніть його на всю довжину руки. Знову повільно відпустіть трос для запуску двигуна (1), щоб він міг намотатися назад.
Повторюйте процес, доки двигун внутрішнього згорання не запуститься.

11.7 Зупинення двигуна внутрішнього згорання

- Щоб зупинити двигун внутрішнього згорання, установіть вмикач/вимикач у положення **0**. (⇒ 8.1)
За короткий час гальмування двигун внутрішнього згорання повністю зупиниться.

11.8 Увімкнення та вимкнення зчеплення рушійного приводу

Культиватор оснащений двома приводами переднього ходу та одним приводом заднього ходу.

Під час обробки ґрунту привід заднього ходу використовується виключно для легшого вивільнення культиватора, якщо він застряг. Задній хід не призначений для використання під час сапання.



Небезпека травмування!

Перш ніж увімкнути задній хід, завжди необхідно стежити, щоб між користувачем і рукою керування була достатня відстань.

Увімкнення зчеплення рушійного приводу:

- Транспортуйте культиватор на ділянку, яку потрібно обробити, з вимкненим двигуном внутрішнього згорання. (⇒ 13.1)
- Запустіть двигун внутрішнього згорання. (⇒ 11.6)
- Міцно тримайте культиватор за ручки обома руками.

- Натисніть і утримуйте важіль рушійного приводу. (⇒ 8.4)
Привідний вал з установленими насадками починає обертатися так, що культиватор рухається вперед.

Вимкнення рушійного приводу:

- Відпустіть важіль рушійного приводу (передній хід). (⇒ 8.4)
Привідний вал з установленими насадками зупиниться.

11.9 Сапання

Під час сапання насадки, обертаючись, розпушують ґрунт. Таким чином можна готувати ділянку для посіву, обробляти її й доглядати за рослинами.



Небезпека травмування!

Під час сапання культиватор необхідно переміщати тільки вперед.

Зважайте на перешкоди, які не можна переїжджати (наприклад, кам'яні плити на пішохідних доріжках).

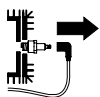
- Транспортуйте культиватор на ділянку, яку потрібно обробити, з вимкненим двигуном внутрішнього згорання. (⇒ 13.1)
- Установіть колесо для транспортування в робочу позицію. (⇒ 11.4)
- Запустіть двигун внутрішнього згорання. (⇒ 11.6)
- Міцно тримайте культиватор обома руками за ручки та займіть надійне положення. Не виходьте з робочої зони користувача. (⇒ 10.1)

- Натисніть і утримуйте важіль рушійного приводу (передній хід). (⇒ 8.4)
Насадки для розпушування починають обертатися, тому можна розпочати процес сапання.
- Після завершення роботи вимкніть рушійний привід (⇒ 8.4), зупиніть двигун (⇒ 11.7) і почистьте прилад (⇒ 12.2).

12. Обслуговування

Стережіться травм!

Перед технічним обслуговуванням- і чищенням приладу необхідно уважно прочитати розділ «Техніка безпеки» (⇒ 4.), особливо підрозділ «Технічне обслуговування та ремонт» (⇒ 4.7), і точно дотримуватися всіх правил техніки безпеки.



Перед технічним обслуговуванням- і чищенням приладу завжди витягайте наконечник свічки!

12.1 Демонтаж насадок для розпушування

- **Небезпека травмування!**
Виконуйте демонтаж насадок для розпушування лише удвох з іншою людиною, щоб запобігти випадковому падінню чи перекиданню приладу.



Небезпека травмування!

Працювати слід тільки в рукавицях, щоб не травмуватися гострими деталями приладу.

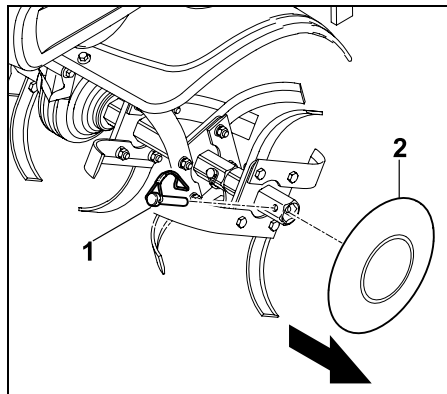


Щоб повністю зняти насадку для розпушування з диском для захисту рослин із приводного валу, потрібно розблокувати складаний шплінт поряд із коробкою передач.

Демонтаж захисту рослин/насадок для розпушування здійснюється однаково з обох боків.

Демонтаж захисту рослин:

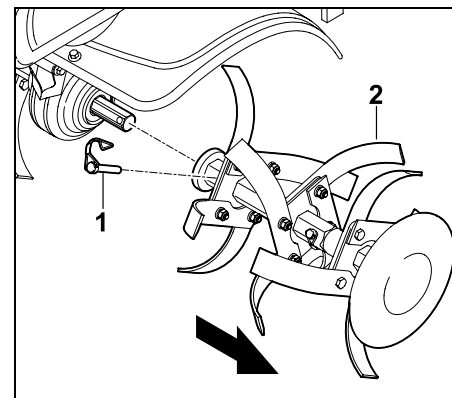
- Прилад (двигун внутрішнього згорання, передача) має повністю охолонути.
- Скориставшись допомогою другої людини, трохи підніміть культиватор у горизонтальному положенні.



- Зніміть запобіжну скобу складаного шплінта (1) й витягніть його.
- Зніміть захист рослин (2).

Демонтаж насадок для розпушування:

- Прилад (двигун внутрішнього згорання, передача) має повністю охолонути.
- Скориставшись допомогою другої людини, трохи підніміть двигун у горизонтальному положенні.



- Зніміть запобіжну скобу складаного шплінта (1) й витягніть його.
- Зніміть насадки для розпушування (2).

12.2 Чищення приладу

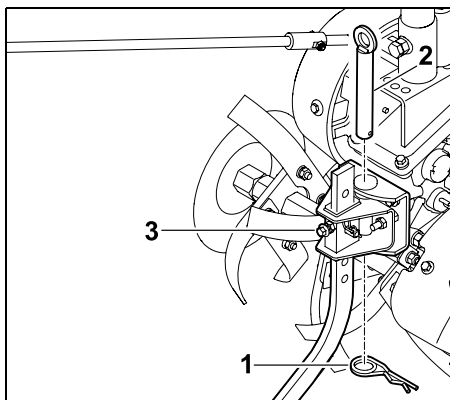
Інтервал чищення: після кожного використання

- Після кожного використання увесь прилад необхідно ретельно почистити. Дбайливе поводження дає змогу захистити прилад і подовжити термін його використання.

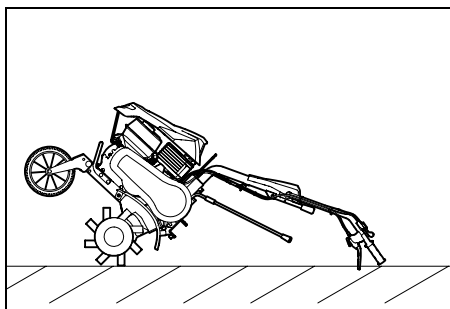
- Перш ніж чистити прилад, дайте йому повністю охолонути, витягніть штекер свічки запалювання. Для чищення передачі й насадок для розпушування одягніть довгі рукавники й надійні захисні рукавиці.

Положення для чищення:

- Установіть прилад на рівну та міцну поверхню.
- Установіть верхню частину ручки керування на найнижчий рівень.



- Витягніть шплінт (1) і вийміть гвинт (2).
- Зніміть гальмівну шпору разом із адаптером (3).



- Відкиньте прилад назад за ручку керування.

Указівки щодо чищення:

- Прилад має перебувати в положенні для чищення лише протягом чищення.
- Для видалення забруднення та налиплих залишків використовуйте щітку, вологу ганчірку або дерев'яну паличку. Не використовуйте надто сильні засоби для чищення. Компанія STIHL рекомендує застосовувати спеціальні засоби для чищення (наприклад, спеціальний засіб для чищення STIHL).
- Заборонено мити ручку керування, деталі двигуна внутрішнього згорання, прокладки та підшипники струменем води під тиском. Це може призвести до пошкоджень, для виправлення яких знадобиться дорогий ремонт.
- **Двигун внутрішнього згорання**
Видаліть забруднення з ребер охолодження, робочого колеса вентилятора, повітряного фільтра, вихлопної труби тощо, щоб забезпечити достатнє охолодження двигуна внутрішнього згорання.
- **Коробку передач, шасі та культиваторний інструмент** можна почистити під високим тиском або за допомогою струменя води.



Уникайте пошкодження приладу!

Під час чищення під високим тиском необхідно дотримуватися відстані **принаймні 1 м** і ніколи не спрямовувати струмінь води безпосередньо на підшипники, привідний вал і прокладки, зокрема на прокладку між коробкою передач і захисним піддашком.

12.3 Двигун внутрішнього згорання

Інтервал технічного обслуговування: перед кожним використанням

- Перевірте рівень моторного мастила (див. Посібник з експлуатації двигуна внутрішнього згорання).
- Перевірте рівень моторного мастила в масляному фільтрі (див. Посібник з експлуатації двигуна внутрішнього згорання).

Дотримуйтесь інструкцій з експлуатації та технічного обслуговування, наведених у Посібнику з експлуатації двигуна внутрішнього згорання.

12.4 Передача

Положення для технічного обслуговування:

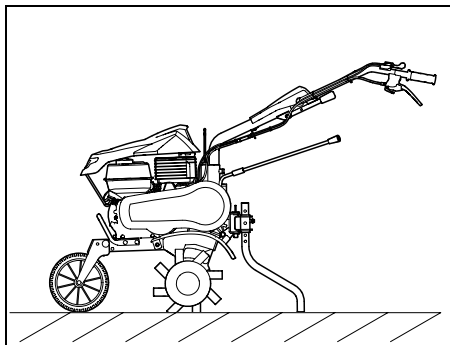


Уникайте пошкодження приладу!

Стежте за тим, щоб із нього не витікало мастило чи бензин. Під час зберігання прилад має стояти у вертикальному положенні.

- Установіть прилад на рівну та міцну поверхню.

- Установіть колесо для транспортування в положення для транспортування. (⇒ 11.4)
- Установіть гальмівну шпору на найвищий рівень.



- Поставте культиватор як показано на рисунку та стежте за його надійним положенням.

Періодичність технічного обслуговування:

Перед кожним використанням:

- Перевірте рівень мастила в передачі.

Через перший місяць або після 20 годин роботи:

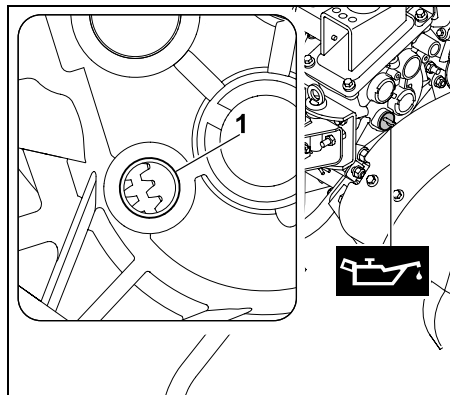
- Замініть мастило для приводу.

Один раз на пів року чи після 100 годин роботи:

- Замініть мастило для приводу.

Перевірка рівня мастила в передачі:

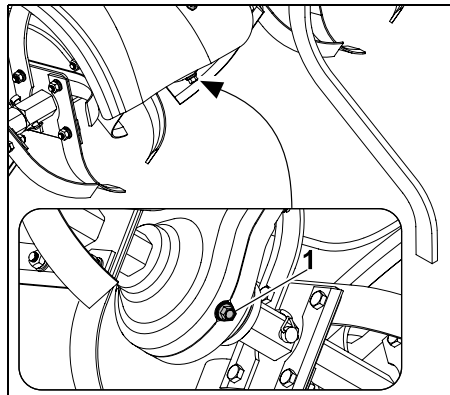
- Установіть прилад у положення для чищення/положення для технічного обслуговування. (⇒ 12.2)
- Відкрийте кришку бака з мастилом для приводу. (⇒ 7.13)



- У трубі для заливання (1) не видно мастила для приводу: У передачі міститься замало мастила для приводу. Долейте мастило для приводу.
- У трубі для заливання (1) видно мастило для приводу: У передачі міститься достатньо мастила для приводу.

Заміна мастила для приводу:

- Установіть прилад у положення для чищення/положення для технічного обслуговування. (⇒ 12.2)



- Підставте під прилад відповідний резервуар для злитого мастила.
- Відкрийте кришку бака з мастилом для приводу. (⇒ 7.13)
- Відкрийте гвинт зливу мастила (1) і повністю злийте мастило для приводу.
- Закрутіть гвинт зливу мастила (1). (20 - 25 Н·м)
- Залейте нове трансмісійне мастило. (⇒ 7.13)

12.5 Періодичність технічного обслуговування



Уникайте пошкодження приладу!

Технічне обслуговування передачі повинен проводити виключно фахівець сервісної служби.

Технічне обслуговування в сервісній службі: щорічно при приватному користуванні

Культиватор повинен обслуговувати фахівець сервісної служби. Компанія STIHL рекомендує звертатися до офіційного дилера STIHL.

Технічне обслуговування самим користувачем

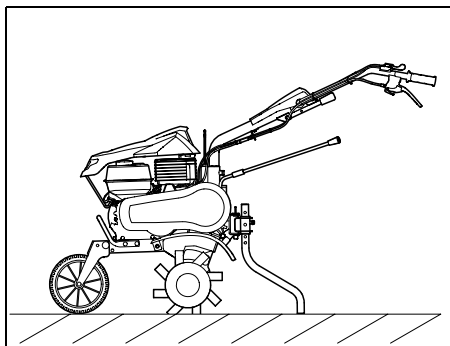
- **Перед кожним введенням в експлуатацію** перевіряйте рівень моторного мастила (див. посібник з експлуатації двигуна внутрішнього згорання) перевіряйте масляний фільтр (див.

посібник з експлуатації двигуна внутрішнього згорання)
перевіряйте рівень мастила для приводу

- Після кожного використання: прилад необхідно почистити. (⇒ 12.2)

12.6 Зберігання та виведення з експлуатації

Зберігайте культиватор у горизонтальному положенні (колесо для транспортування в положенні для транспортування, гальмівна шпора на відповідному рівні).



Прилад слід зберігати в сухому закритому приміщенні без пилу. Подбайте про те, щоб діти не мали доступу до приладу.

Готуючи прилад до зберігання, слід повністю усунути можливі несправності. Прилад завжди має бути в надійному робочому стані. Усі гайки, болти та гвинти мають бути затягнуті. Замініть попереджувальні написи на приладі, які стерлись, перевірте всю машину на ознаки зносу та пошкоджень. Замініть зношені та пошкоджені деталі.

Ставлячи прилад на тривале зберігання, додатково дотримуйтеся наведених далі правил.

- Старанно почистьте всі зовнішні деталі приладу.
- Спорожніть паливний бак.
- Добре змастіть рухомі компоненти приладу мастилом або жиром.
- Вкрутіть свічку запалювання (див. Посібник з експлуатації двигуна внутрішнього згорання) і залийте через її отвір приблизно 3 см³ моторного мастила у двигун. Прокрутіть двигун внутрішнього згорання без свічки запалювання (потягніть за трос для запуску двигуна).



Небезпека займання!

Через небезпеку займання тримайте штекер свічки запалювання подалі від гнізда свічки запалювання.

- Вкрутіть свічку запалювання назад (див. Посібник з експлуатації двигуна внутрішнього згорання).
- Замініть моторне мастило.
- Закрийте двигун внутрішнього згорання та зберігайте прилад у звичайному положенні.

13. Транспортування

13.1 Транспортування культиватора



Небезпека травмування!

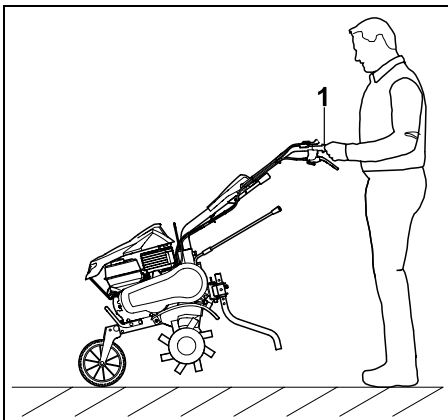
Дотримуйтеся правил техніки безпеки, наведених у розділі «Техніка безпеки» (⇒ 4.), зокрема в підрозділі «Транспортування» (⇒ 4.4).

Перед транспортуванням вимкніть двигун внутрішнього згорання, витягніть штекер свічки запалювання й одягніть відповідний захисний одяг (захисне взуття, рукавиці, комбінезон, який закриває руки й ноги).

Зважайте на вагу приладу! (⇒ 18.)

Перетягування або штовхання культиватора:

- Установіть колесо для транспортування в положення для транспортування. (⇒ 11.4)



- Візьміться за обидва держачи (1) культиватора й підніміть так, щоб прилад став на колесо для транспортування.
- Тягніть або штовхайте культиватор у повільному темпі. На гладкій і рівній поверхні прилад потрібно штовхати, на нерівній поверхні його краще тягнути.



Небезпека травмування!

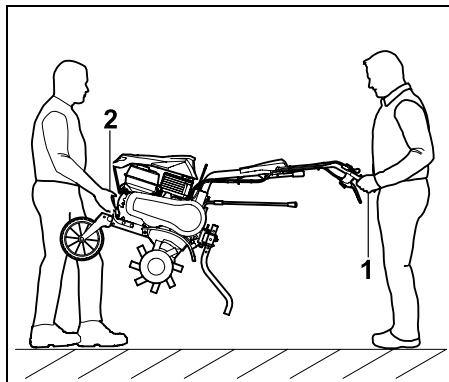
Зважаючи на велику вагу приладу, потрібна надзвичайна обережність на сходах, виступах, похилих платформах та інших підвищеннях.

Потрібно завжди стояти вище за прилад, щоб у разі втрати контролю не потрапити під прилад. Тобто, на виступах і сходах прилад слід штовхати вниз або тягнути вгору.

Переносити культиватор сходами потрібно вдвох з іншою людиною.

Піднімання або перенесення культиватора:

- Перевірте, чи міцно встановлено верхню частину ручки керування.



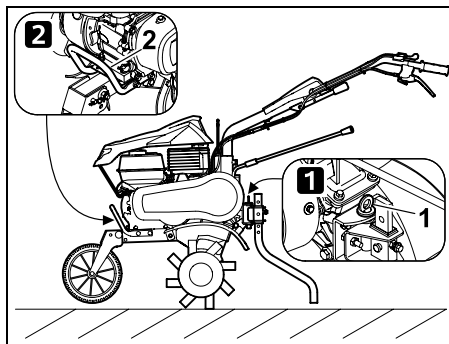
- Піднімати або переносити культиватор необхідно принаймні вдвох, дотримуючись при цьому достатньої безпечної дистанції від насадок для розпушування.

Точки кріплення:

держачи (1) і ручки для транспортування (2)

Транспортування культиватора на вантажній платформі:

- Транспортувати культиватор слід лише у **вертикальному** положенні — на насадках для розпушування. У жодному разі не кладіть прилад на бік.



- Щоб запобігти сповзанню культиватора, закріпіть його на вантажній платформі за допомогою тросів або ременів.

Точки кріплення:

- 1** Фіксація культиватора за основу гальмівної шпори (1).
- 2** Фіксація культиватора за ручку для транспортування (2).

14. Захист довкілля



Упаковку, прилад і додаткове приладдя виготовлено з матеріалів, які підлягають переробці; їх слід належно утилізувати.

Екологічно правильна роздільна утилізація сприяє повторному використанню вторсировини. Тому, коли мине термін служби приладу, здайте його в пункт прийому вторсировини.

14.1 Утилізація

Завжди ретельно утилізуйте старе мастило (моторне мастило, мастило для приводу) і пальне.

Перед утилізацією зробіть двигун внутрішнього згорання непридатним до використання. Зніміть кабель запалювання, злийте пальне з бака й видаліть моторне мастило.

Небезпека травмування насадкою для розпушування!

Ніколи не залишайте несправний садовий культиватор без нагляду. Подбайте про те, щоб прилад і насадка для розпушування зберігались у недоступному для дітей місці.

15. Зведення зносу до мінімуму та запобігання пошкодженням

Важлива інформація про догляд і технічне обслуговування для продукції типу

Культиватори на бензиновому двигуні (STIHL MH)

Компанія STIHL не несе відповідальності за травмування людей і пошкодження майна, спричинені недотриманням наведених у посібнику з експлуатації вимог, у першу чергу інструкцій з експлуатації та обслуговування, а також правил техніки безпеки, або застосування недозволеного навісного обладнання і запасних частин.

Обов'язково дотримуйтеся наведених нижче інструкцій, щоб запобігти пошкодженням і надмірному зносу вашого приладу STIHL.

1. Швидкозношувані деталі

Окремі деталі приладів STIHL навіть за умови належної експлуатації зношуються. Їх, залежно від тривалості та способу використання, потрібно своєчасно замінювати.

Зокрема, до них належать :

- клинчастий ремінь;
- насадка для розпушування;
- гальмівна шпора.

2. Дотримання вимог, наведених у цьому посібнику з експлуатації

Під час експлуатації, технічного обслуговування та зберігання приладів STIHL необхідно ретельно виконувати наведені в цьому посібнику вказівки.

Відповідальність за всі пошкодження, які виникли в результаті недотримання інструкцій із техніки безпеки, експлуатації та техобслуговування, несе користувач.

Насамперед, ідеться про:

- використання приладу не за призначенням;
- використання недозволених компанією STIHL видів палива (мастила, мастила для приводу, бензину й моторного мастила – див. посібник з експлуатації двигуна внутрішнього згорання);
- недозволені компанією STIHL зміни в конструкції приладу;
- використання недозволеного компанією STIHL навісного обладнання та навісних пристроїв, а також недозволених типів ножів;
- використання приладу в спортивних заходах та інших змаганнях;
- пошкодження приладу в результаті експлуатації з дефектними компонентами.

3. Технічне обслуговування

Усі роботи, перелічені в розділі «Обслуговування», потрібно виконувати регулярно.

Якщо користувач не в змозі виконати необхідні роботи самостійно, йому слід звернутися до офіційного дилера.

Для технічного обслуговування та ремонту приладів компанія STIHL рекомендує звертатися до офіційного дилера STIHL.

Спеціалісти офіційних дилерських центрів STIHL регулярно проходять навчання та отримують технічний інструктаж.

У випадку невиконання робіт із техобслуговування можливі пошкодження приладу, відповідальність за які несе користувач.

Зокрема, ідеться про:

- корозію та інші пошкодження в результаті неправильного зберігання;
- пошкодження приладу через використання неякісних запчастин;
- пошкодження внаслідок несвоєчасного/недостатнього техобслуговування або виконання ремонту чи техобслуговування не в майстерні спеціалізованого сервісного центру.

16. Замінювані запчастини

Складаний шплінт (насадки для розпушування):
6250 716 4800

Клинчастий ремінь:
6250 711 5000

Права насадка для розпушування (комплект):
6250 710 0201

Ліва насадка для розпушування (комплект):
6250 710 0200

Ремонтний комплект (ножі):
6250 007 1800

17. Декларація виробника про відповідність стандартам ЄС

17.1 Культиватор на бензиновому двигуні (STIHL MH)

STIHL Tirol GmbH
Hans Peter Stihl-Straße 5
6336 Langkampfen (Лангкампфен)
Австрія

заявляє під власну відповідальність, що обладнання

Тип конструкції: Культиватор із бензиновим двигуном

Марка: STIHL,
Тип: MH 600.0

Серійний ідентифікатор: 6250

відповідає застосовним положенням Директив 2014/30/EU, 2006/42/EC, 2011/65/EU і було розроблено та виготовлено відповідно до чинних на дату виробництва версій таких стандартів:
EN 709, EN ISO 14982, EN ISO 3744, ISO 11094

Зберігання технічної документації:
STIHL Tirol GmbH
Дозвіл на експлуатацію приладу

Рік випуску та номер машини (серійний номер) вказано на приладі.

Langkampfen (Лангкампфен),
02.01.2020

STIHL Tirol GmbH

Matthias Fleischer, керівник відділу досліджень і розробки

Sven Zimmermann, керівник відділу якості

17.2 Знак відповідності



Інформація щодо сертифікатів та заяв про відповідність вимогам EAC, які підтверджують виконання технічних Директив та вимог Митного Союзу є на сайтах www.stihl.ru/eac або її можна замовити по телефону у відповідному національному представництві STIHL.



Технічні Директиви та вимоги України виконуються.

17.3 Встановлена тривалість використання

Повна встановлена тривалість використання становить до 30 років.

Встановлена тривалість використання передбачає регулярне технічне обслуговування та догляд відповідно до вимог інструкції з використання.

17.4 Штаб-квартира STIHL

ANDREAS STIHL AG & Co. KG
Badstrasse 115
71336 Waiblingen
Німеччина

17.5 Дочірні компанії STIHL

РОСІЙСЬКА ФЕДЕРАЦІЯ

ООО «АНДРЕАС ШТИЛЬ МАРКЕТИНГ»
вул. Тамбовська, буд. 12, літ. В, офіс 52
192007 Санкт-Петербург, Росія
Гаряча лінія: +7 800 4444 180
E-mail: info@stihl.ru

УКРАЇНА

ТОВ «Андреас Штіль»
вул. Антонова 10, с. Чайки
08135 Київська обл., Україна
Телефон: +38 044 393-35-30
Факс: +380 044 393-35-70
E-mail: info@stihl.ua
www.stihl.ua
Гаряча лінія: +38 0800 501 930

17.6 Представники STIHL

БІЛАРУСЬ

Представництво
ANDREAS STIHL AG & Co. KG
вул. К. Цеткін, 51-11а
220004 Мінськ, Білорусь
Гаряча лінія: +375 17 200 23 76

КАЗАХСТАН

Представництво
ANDREAS STIHL AG & Co. KG
вул. Шагабутдінова, 125А, оф. 2
050026 Алмати, Казахстан
Гаряча лінія: +7 727 225 55 17

17.7 Імпортери STIHL

РОСІЙСЬКА ФЕДЕРАЦІЯ

ООО "ШТИЛЬ ЗЮДВЕСТ"
350000, Російська Федерація,
г. Краснодар, ул. Западный обход, д.
36/1

ООО "ФЛАГМАН"
194292, Російська Федерація,
г. Санкт-Петербург, 3-ий Верхний
переулок, д. 16 литер А, помещение 38

ООО "ПРОГРЕСС"
107113, Російська Федерація,
г. Москва, ул. Маленковская, д. 32, стр.
2

ООО "АРНАУ"
236006, Російська Федерація,
г. Калининград, Московский проспект, д.
253, офис 4

ООО "ИНКОР"
610030, Російська Федерація,
г. Киров, ул. Павла Корчагина, д. 1Б

ООО "ОПТИМА"
620030, Російська Федерація,
г. Екатеринбург, ул. Карьерная д. 2,
Помещение 1

ООО "ТЕХНОТОРГ"
660112, Російська Федерація,
г. Красноярск, ул. Парашютная, д. 15

ООО "ЛЕСОТЕХНИКА"
664540, Російська Федерація,
с. Хомутово, ул. Чапаева, д. 1, оф. 39

УКРАЇНА

ТОВ «Андреас Штіль»
вул. Антонова 10, с. Чайки
08135 Київська обл., Україна

БІЛОРУСЬ

ООО «ПИЛАКОС»
ул. Тимирязева 121/4 офис 6
220020 Минск, Беларусь

УП «Беллесэкспорт»
ул. Скрыганова 6.403
220073 Минск, Беларусь

КАЗАХСТАН

ИП «ВОРОНИНА Д.И.»
пр. Райымбека 312
050005 Алматы, Казахстан

КИРГИЗСТАН

ОсОО «Муза»
ул. Киевская 107
720001 Бишкек, Киргизия

ВІРМЕНІЯ

ООО «ЮНИТУЛЗ»
ул. Г. Парпеци 22
0002 Ереван, Армения

18. Технічні характеристики

МН 600.0

Серійний ідентифікатор	6250
Двигун внутрішнього згорання, конструкція	4-тактний двигун внутрішнього згорання
Пусковий пристрій	Трос
Тип двигуна	STIHL ENC 600.0
Робочий об'єм	212 см ³
Номинальна потужність при номінальній частоті обертання	4,4 - 3600 кВт - об/хв
Паливний бак	3,6 л
Робочий механізм	4 робочі елементи, 2 диски для захисту рослин
Діаметр робочої деталі культиватора	31 см
Відповідно до директиви 2006/42/ЕС:	
Вимірний рівень звукової потужності	
L_{WA}	99,0 дБА
Похибка K_{WA}	2,4 дБА
$L_{WA} + K_{WA}$	101,4 дБА
рівень гучності на робочому місці, L_{pA}	87 дБА
Похибка, K_{pA}	3 дБА

Параметри вібрації вказано відповідно до EN 12096:

Вимірне значення

a_{hw} 6,90 м/с²

Похибка K_{hw} 2,76 м/с²

Вимірювання відповідно до стандарту EN 20643

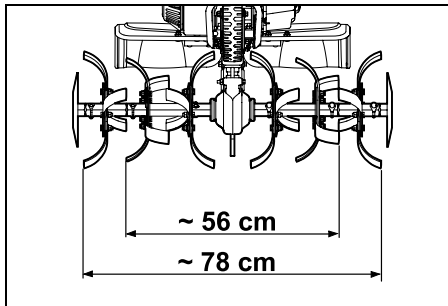
Привід 2-швидкісний
хід уперед
1-швидкісний
задній хід

Довжина 163 см

Ширина 85 см

Висота 105 см

Вага 62 кг



18.1 REACH

REACH – це постанова ЄС про реєстрацію, оцінювання та допускання хімічних речовин.

Для отримання інформації про виконання постанови REACH (EG) № 1907/2006 перейдіть на веб-сторінку www.stihl.com/reach

19. Усунення несправностей

✘ Якщо вам потрібна кваліфікована допомога, рекомендуємо звернутися до офіційного дилера STIHL.

📖 Див. посібник з експлуатації двигуна внутрішнього згорання.

Несправність:

Не запускається двигун внутрішнього згорання

Можливі причини:

- Встановіть вмикач/вимикач у положення Вимк.
- Немає пального в баку, забився паливопровід.
- Неякісне, забруднене або старе пальне в баку
- Витягнуто штекер свічки запалювання, провід запалювання погано прикріплено до штекера.
- Обгорів ізолятор свічки запалювання або пошкоджена сама свічка; неправильна відстань між електродами.
- Забився масляний фільтр.
- Двигун внутрішнього згорання «захлинувся» після кількох спроб запуску.

Усунення:

- Установіть вмикач/вимикач у положення Увімк. (⇒ 8.1)
- Залийте пальне (⇒ 7.14); почистьте паливопровід (✘)
- Використовуйте свіже фірмове пальне (неетілований бензин) (⇒ 7.14); очистьте карбюратор (✘)

- Вставте штекер свічки запалювання (📖); перевірте з'єднання між кабелем запалювання та штекером (✘)
- Почистьте/замініть свічку запалювання (📖), (✘); налаштуйте відстань між електродами (✘)
- Почистьте або замініть масляний фільтр (📖), (✘)
- Викрутіть і просушіть свічку запалювання; встановіть вмикач/вимикач у положення Вимк. і декілька разів протягніть трос для запуску двигуна, коли свічку викручено (вимикач у положенні📖)

Несправність:

двигун внутрішнього згорання важко запускається, або його потужність через деякий час зменшується

Можливі причини:

- У бак для пального або карбюратор потрапила вода; забився карбюратор.
- забився бак;
- Забився масляний фільтр.
- обгорів ізолятор свічки запалювання.
- Використовується неправильний вид пального

Усунення:

- Спорожніть бак, прочистьте паливопровід і карбюратор (✘)
- Почистьте бак для пального (✘)
- Почистьте або замініть масляний фільтр (📖), (✘)
- Почистьте або замініть свічку запалювання (📖), (✘)
- Перевірте пальне (📖)

Несправність:

Двигун внутрішнього згорання дуже нагрівається.

Можливі причини:

- Забруднились ребра охолодження.
- Низький рівень мастила у двигуні внутрішнього згорання.
- На поверхню двигуна внутрішнього згорання налип ґрунт.
- Зависока кількість обертів

Усунення:

- Почистьте ребра охолодження(⇒ 12.2)
- Долийте моторне мастило (⇒ 7.14)
- Очистьте двигун внутрішнього згорання від ґрунту
- Зменште частоту обертання (⇒ 8.2)

Несправність:

Двигун внутрішнього згорання працює нерівномірно.

Можливі причини:

- Забився масляний фільтр.
- Використовується неправильний вид пального
- Наявна замала кількість пального

Усунення:

- Почистьте або замініть масляний фільтр (📖), (✖)
- Перевірте рівень пального (📖),

Несправність:

Інтенсивне виділення диму

Можливі причини:

- Зависокий рівень мастила.
- Забився масляний фільтр.
- Нахил приладу понад 15°

Усунення:

- Відкоригуйте кількість мастила (📖)

- Почистьте або замініть масляний фільтр (📖), (✖)
- Установіть прилад у горизонтальну робочу позицію

Несправність:

Прилад сильно вібрує під час роботи

Можливі причини:

- Ослабло кріплення двигуна.

Усунення:

- Затягніть гвинти на кріпленні двигуна (✖)

Несправність:

Знижена потужність

Можливі причини:

- Насадки для розпушування встановлено неправильно
- Насадки для розпушування зносилися
- Неправильно відрегульовано гальмівну шпору
- Зносився привідний пас

Усунення:

- Правильно встановіть насадки для розпушування (⇒ 7.2), (⇒ 7.3)
- Замініть насадки для розпушування (✖)
- Відрегулюйте гальмівну шпору (⇒ 11.5)
- Замініть привідний пас (✖)

Несправність:

Значний шум передачі

Можливі причини:

- Неправильний рівень мастила в передачі.

- Зношені частини в передачі

Усунення:

- Перевірте рівень мастила в передачі (✖)
- Зверніться до сервісної служби (📖)

Несправність

Привідний вал не обертається, коли задіяно важіль рушійного приводу.

Можлива причина

- Пошкоджений тросик.
- Зносився привідний пас.

Усунення

- Перевірте тросик або замініть його (✖)
- Замініть пас (✖)

Несправність:

Витікання мастила з передачі/двигуна внутрішнього згорання

Можливі причини:

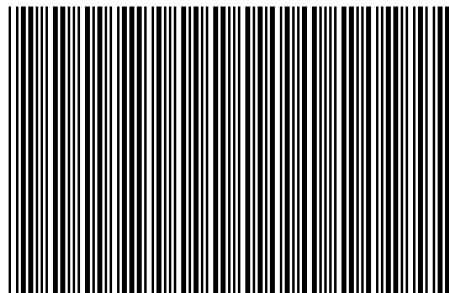
- Зношені та/або пошкоджені елементи в передачі/двигуні внутрішнього згорання

Усунення:

- Зверніться до сервісної служби (✖)

STIHL MH 600

STIHL



0478 404 9602 A

A

INT 1