

FS 89, 89 R

STIHL



2 - 43 Ръководство за употреба



Съдържание

1	Относно това ръководство за употреба..	2
2	Указания за безопасност и техника на работа.....	3
3	Допустими комбинации от режещ инструмент, предпазител, дръжка и ремък за носене.....	14
4	Монтаж на дръжката за две ръце.....	15
5	Монтаж на кръговата обхващаща ръкохватка.....	17
6	Настройка /регулиране на теленото въже (жило) за ръчна газ.....	18
7	Монтаж на носещата скоба (халка за носене на уреда).....	18
8	Монтаж на предпазния капак.....	19
9	Монтаж на режещия инструмент.....	20
10	Гориво.....	23
11	Зареждане на гориво.....	24
12	Поставяне на ремъка (колана) за носене.....	25
13	Балансирайте моторната косачка.....	26
14	Пускане на двигателя в действие / изключване на двигателя	28
15	Транспортиране на уреда	30
16	Указания за работа.....	33
17	Смяна на въздушния филтър.....	33
18	Регулиране на карбуратора	33
19	Запална свещ.....	34
20	Характеристики (поведение) на хода на двигателя	35
21	Смазване на предавателния механизъм	35
22	Съхранение на моторния уред.....	35
23	Заточване на метални режещи инструменти.....	35
24	Обслужване и поддръжка на главата за косене.....	36
25	Указания за обслужване и поддръжка...38	
26	Минимизиране на износването и избягване повреди	40
27	Основни части на моторния уред.....	40
28	Технически данни.....	41
29	Указания за ремонт.....	42
30	Отстраняване (на отпадъци).....	43
31	Декларация на ЕС (EU) за съответствие	43

1 Относно това ръководство за употреба

1.1 Картинни символи

Всички картинни символи, които са поставени на уреда, са обяснени в това ръководство за употреба.

В зависимост от съответния уред и неговото оборудване, на уреда могат да бъдат поставени следните картинни символи.



Резервоар за гориво; горивна смес от бензин и моторно масло



Задействане на декомпресионния вентил



Ръчна помпа за гориво



Задействане на ръчната помпа за гориво



Туба със смазка (грес)



Направляване на всмуквания въздух: режим на работа през лятото



Направляване на всмуквания въздух: режим на работа през зимата



Отопление на дръжката

1.2 Означение на разделите / главите от текста



ПРЕДУПРЕЖДЕНИЕ

Предупреждение за опасност от злополуки и наранявания на физически лица, както и от сериозни имуществени щети.

УКАЗАНИЕ

Предупреждение за повреда на уреда или отделни негови части.

1.3 Техническо усъвършенстване

Фирмата STIHL работи непрекъснато по усъвършенстването на всички машини и уреди от

продукцията си; затова си запазваме правото да променяме обхвата на доставка по отношение на формата, техниката и оборудването без предварително да съобщаваме за това.

Въз основа на текстовата и илюстрационна информация в това ръководство за употреба не могат да се правят рекламации.

2 Указания за безопасност и техника на работа



При работа с този моторен апарат са необходими специални мерки за безопасност, тъй като се работи с много високи обороти на режещия инструмент.



Преди първото пускане в експлоатация на апарата прочетете внимателно цялото ръководство за употреба и го съхранявайте на сигурно място за по-нататъшна употреба. Несъблюдаването на ръководството за употреба може да се окаже опасно за живота.

Спазвайте специфичните за държавата предписания за безопасност, например тези на професионалните дружества, на социалните каси, на държавните органи по безопасност на труда и други.

Който работи за пръв път с моторния апарат: от продавача или от друг специалист трябва да му бъде обяснено как с него да се борави безопасно – или да вземе участие в специализиран курс.

Не се разрешава на непълнолетни лица да ползват моторния апарат – изключение правят младежи над 16 години, които се обучават под наблюдение.

Дръжте надалеч деца, животни и наблюдатели.

Ако моторният апарат не се използва, да се съхранява така, че да не представлява опасност за никого. Обезопасете моторния апарат срещу неотроризиран достъп.

Потребителят носи отговорност за всякакви злополуки или опасности, които могат да възникнат спрямо други лица или тяхно имущество.

Предоставяйте или давайте назаем моторния апарат само на лица, които са запознати подробно с този модел и с използването му – и винаги предоставяйте и неговото ръководство за употреба.

Времето за употреба на шумоотделящи моторни апарати може да бъде ограничено от национални, а също и местните и локални предписания и наредби.

Всеки, който работи с моторния апарат, трябва да бъде отпочинал, здрав и в добро физическо състояние.

Лицата, които поради здравословни причини не бива да се напрягат и натоварват, трябва да се осведомят при лекаря си дали могат да работят с моторния апарат.

Само за хора, носещи пейсмейкъри: запалителната система на този апарат създава съвсем слабо електромагнитно поле. Не може да бъде напълно изключено въздействие върху отделни типове пейсмейкъри. За избягване на рискове за здравето, STIHL препоръчва да се направи консултация с лекуващия лекар и с производителя на пейсмейкъра.

Забранена е работата с моторния апарат след употреба на алкохол, на намаляващи способността за реакция медикаменти или на наркотици.

Моторният апарат – в зависимост от принадлежките към него режещи инструменти – да се използва само за косене на трева или за рязане на диворастящи растения, храсти, гъсталаци, хресталак, малки дървета или подобни.

Използването на моторния апарат за други цели не е позволено – **опасност от злополука!**

Използвайте само такива режещи инструменти или принадлежности, които са изрично одобрени от STIHL за монтаж на този моторен апарат или технически идентични части. При въпроси се обърнете към специализиран търговски обект. Използвайте само висококачествени инструменти или принадлежности. В противен случай може да възникне опасност от злополуки или повреди на моторния апарат.

STIHL препоръчва използването на оригинални инструменти и принадлежности на STIHL. Те са оптимално съгласувани по своите качества с продукта и с изискванията на потребителя.

Не предприемайте никакви промени по апарата – това може да доведе до намаляване безопасността на работа. STIHL не поема отговорност за щети, нанесени на физически

лица или материални щети, възникнали в резултат от използването на неразрешени прикачни приспособления.

За почистване на апарата не използвайте уреди за почистване с високо налягане. Мощната водна струя може да повреди части на апарата.

Предпазителят на моторния апарат не може да защити потребителя от всички предмети (камъни, стъкло, жици и др.), които се изхвърлят със сила от режещия инструмент. Тези предмети могат да рекушират в нещо и да ударят работещия с уреда.

2.1 Облекло и екипировка

Носете отговарящи на предписанията облекло и екипировка.



Облеклото да е подходящо и целесъобразно и да не ограничава движенията. Плътно прилягащо облекло – работен комбинезон, а не работна куртка



Не носете дрехи, които могат да се закачат или заплетат в клони, шума или въртящите се части на апарата. Също и никакви шалове, вратовръзки и украшения. Приберете и осигурете дългата коса по такъв начин, че тя да се намира над раменете.



Носете защитни ботуши с предпазвачи от хлъзгане подметки с грайфери и с метално бомбе.

Само при използване на режещи глави алтернативно се допуска носене на здрави обувки с устойчиви срещу хлъзгане подметки с грайфери.



ПРЕДУПРЕЖДЕНИЕ



За да намалите опасността от нараняване на очите, носете плътно прилепващи предпазни очила, съгласно норматив EN 166. Внимавайте за правилното поставяне на предпазните очила.

Носете защитна маска за лице и внимавайте за правилното ѝ поставяне. Предпазната маска за лице не е достатъчна защита за очите.

Носете "персонална" звукозащита срещу шум – като например антифони.

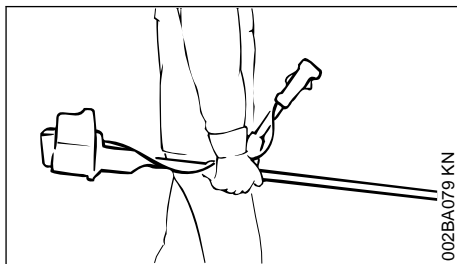
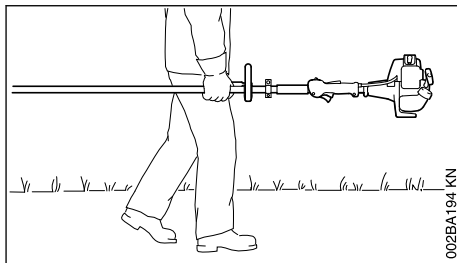
Носете предпазна каска при прореждане на гора, във високи храсталаци и когато съществува опасност от падащи предмети.



Носете устойчиви работни обувки от съпротивителен материал (например кожа).

STIHL предлага обширна програма за лични предпазни средства.

2.2 Транспортиране на моторния апарат



Винаги изключвайте двигателя.

Носете моторния апарат закачен на колана за носене или балансиран за стеблото.

Обезопасете металния режещ инструмент с предпазител за транспортиране срещу допир, също и при транспортиране на къси разстояния – виж също "Транспортиране на апарата".



Не докосвайте горещите части на машината и предавателния механизъм – **опасност от изгаряне!**

При транспортиране с моторни превозни средства: осигурете моторния апарат срещу преобръщане, повреди и разливане на гориво.

2.3 Зареждане с гориво



Бензинът е изключително лесно запалим – спазвайте разстояние от открит огън – не разливайте гориво – пушенето е забранено.

Преди зареждане с гориво изключете двигателя.

Не зареждайте, докато двигателят още не е истинал – горивото може да прелее – **опасност от пожар!**

Отваряйте внимателно капачката на резервоара за гориво, за да може налягането вътре постепенно да намалее и да не изпръска гориво при отварянето.

Зареждайте с гориво само на добре проверени места. Ако се разлее гориво при зареждане, веднага почистете моторния апарат – внимавайте да не попадне гориво по дрехите Ви – ако това се случи, преоблечете се веднага.



След зареждане с гориво затегнете колкото може по-здраво капачката на резервоара.

По този начин се намалява рискът капачката да се разхлаби от вибрациите на двигателя и да се разлее гориво.

Внимавайте да няма неуплътнени места – не включвайте двигателя, ако от резервоара е изтекло гориво – **опасност за живота поради изгаряне!**

2.4 Преди стартиране

Проверете дали моторният апарат е в изправност – съблюдавайте съответните глави в ръководството за употреба:

- Проверете горивната система за херметичност, особено видимите части, като например капачката на резервоара, връзките на маркучите, ръчната помпа за гориво (само при моторни апарати с ръчна помпа за гориво). При наличие на неуплътнени места или повреда не стартирайте двигателя – **опасност от пожар!** Преди въвеждане в експлоатация на апарата го дайте в специализиран търговски обект за привеждане в изправност
- Комбинацията от режещ инструмент, предпазител, дръжка и колан за носене на апарата трябва да е допустима и всички части трябва да са монтирани безупречно
- Спирачният бутон трябва да може да се натиска лесно

- Лостът на стартовата клапа, блокировката на лоста за газта и лостът за газта трябва да се движат свободно – лостът за газта трябва да се връща сам в положение на празен ход. От позициите **I** и **II** на лоста на стартовата клапа същият трябва да се връща сам обратно е работно положение **I** при едновременно натискане на блокировката на лоста за газта и лоста за газта
- Проверете стабилността на щекера на проводника за запалване – при хлабав щекер могат да се получат искри, които да подпалят изтичащата смес от гориво и въздух – **опасност от пожар!**
- Режещо приспособление или инструмент за пристрояване: правилен монтаж, стабилна позиция и безупречно състояние на изправност
- Проверете предпазните устройства (например предпазителя на режещия инструмент, подвижния диск) за повреди, респ. за износване. Сменете повредените части с нови. Не работете с моторния апарат, ако предпазителят е повреден или подвижните дискове са износени (ако надписът и стрелките вече не се виждат)
- не предприемайте каквито и да било промени по устройствата за обслужване и предпазните устройства
- Ръкохватките трябва да са чисти и сухи, по тях да няма масло и замърсявания – важно за безопасното водене на моторния апарат
- Коланът за носене на апарата и дръжката(ите) му да са нагласени според ръста на тялото на работещия с него. Съблюдавайте разделите "Поставяне на колана за носене" – "Балансиране на моторния апарат"

Разрешава се работа само с апарати, които са в пълна изправност – **опасност от злополука!**

Само в случай на нужда при употреба на колани за носене: упражнявайте се да сваляте бързо апарата. Когато се упражнявате, не хвърляйте апарата на земята, за да не го повредите.

2.5 Стартиране на двигателя

Най-малко на 3 m от мястото на зареждане с гориво – не в затворени помещения.

Само на равна основа, внимавайте за стабилна и сигурна позиция на тялото Ви, дръжте здраво моторния апарат – режещият инструмент не бива да докосва земята или

каквито и да било предмети, защото при стартирането той може да започне също да се върти.

С моторния апарат може да работи само един човек – забранено е присъствието на други лица в радиус от 15 m – също и при стартирането – поради отхвърчащи предмети, изхвърлени с ускорение от машината – **опасност от нараняване!**



Избягвайте контакт с режещия инструмент – **опасност от нараняване!**



Не включвайте двигателя "направо от ръката" – стартирайте така, както е описано в ръководството за употреба. След отпускане на лоста за газта режещият инструмент продължава да се движи още известно време – **ефект на инерцията!**

Направете проверка на празния ход на двигателя: на празен ход – при отпуснат лост за газта – режещият инструмент не трябва да се движи.

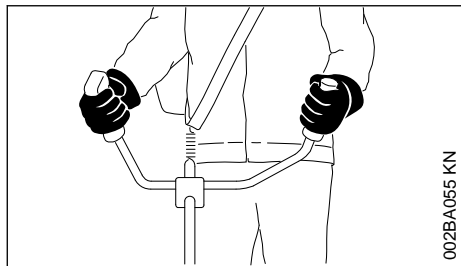
Всякакви леснозапалими материали (като например дървени стърготини, кори от дървета, суха трева, гориво) да се държат надалеч от горещите газове от ауспуха и от нагорещената повърхност на звукозаглушителя – **опасност от пожар!**

2.6 Държане и управление на апарата

Моторният уред да се държи винаги здраво и с две ръце за дръжките.

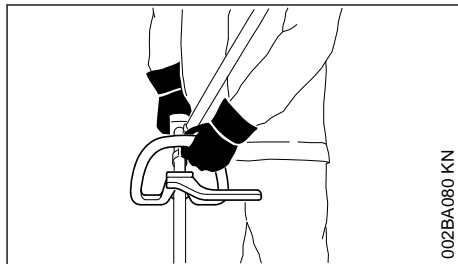
Винаги заемайте стабилна и сигурна стойка.

2.6.1 При изпълнения с дръжка за управление с две ръце



Дясната ръка на дръжката за управление, а лявата ръка на ръкохватката на тръбната дръжка.

2.6.2 При изпълнения с кръгова обхващаща ръкохватка



При изпълнения с кръгова обхващаща ръкохватка и при кръгова обхващаща ръкохватка със скоба (ограничител на стъпката) – лявата ръка на кръговата обхващаща ръкохватка, а дясната – на дръжката за управление – това важи и за левичари.

2.7 По време на работа

Винаги заемайте стабилна и сигурна стойка.

При заплашваща опасност или в случай на авария веднага изключете двигателя – натиснете спирачния бутон.



В широк радиус около мястото на работа може да възникне опасност от злополука поради отхвърчащи предмети, изхвърлени с ускорение от машината, затова е забранено присъствието на други лица в радиус от 15 m. Това разстояние трябва да се спазва и спрямо предмети (превозни средства, стъкла на прозорци) – **опасност от материални щети!** Също и на разстояние над 15 m опасността не може да бъде напълно изключена.

Внимавайте при празен ход двигателят да работи безупречно – режещият инструмент да не се върти повече след отпускане на лоста за газта.

Контролирайте редовно настройката на празния ход, респ. коригирайте. Ако режещият инструмент продължава да се върти, моторният уред да се даде на поправка в специализиран търговски обект. Фирма STIHL препоръчва специализиран търговски обект на STIHL.

Предпазливост при поледица, влага, сняг, на стръмни склонове, по неравни терени и т.н. – **опасност от подхлъзване!**

Внимавайте за препятствия: пънове, корени – **опасност от спъване!**

Работете само стояйки на земята, никога на нестабилни местоположения, никога не работете на стълба или на подемна работна платформа.

При поставени антифони се изисква повишено внимание и предпазливост – възприемането на предупредителни звуци (викове, звукови сигнали и др.) е ограничено.

Правете редовно паузи за почивка по време на работа, за да предотвратите преумора и изтощение, в противен случай – **опасност от злополука!**

Работете винаги спокойно и внимателно – само при добра видимост и осветление. Работете разумно, не излагайте другите хора на опасност.



Моторният апарат отделя отровни отработени газове, когато двигателят е работи. Тези газове могат да бъдат без мирис и цвят и да съдържат неизгорели въглеродороди и бензол. Никога не работете с моторния апарат в затворени или лошо проветривани помещения – дори ако апаратът Ви е с катализатор.

При работа в изкопи, ями или при стеснени условия гледайте винаги да има достатъчен въздухообмен – **опасност за живота чрез отравяне!**

При поява на гадене, главоболие, смущения в зрението (като например прогресивно намаляващо поле на зрение), смущения в слуха, световъртеж, намаляване на способността за концентриране: незабавно преустановете работа – тези симптоми могат, освен по други причини, да са причинени и от твърде висока концентрация на отработени газове – **опасност от злополука!**

Работете с моторния апарат, като се стараете да не вдигате много шум и да не се отделят много отработени газове – не оставяйте двигателя да работи без нужда, давайте газ само при работа.

Пушенето е забранено при работа с моторния апарат, както и в непосредствена близост до него – **опасност от пожар!** От горивната система могат да се отделят леснозапалими бензинови изпарения.

Отделените по време на работа с апарата прах, изпарения и дим могат да бъдат опасни

за здравето. При значително запрашаване или образуване на дим носете дихателна маска.

В случай, че моторният апарат е бил изложен на нецелесъобразно натоварване (напр. въздействие на сила при удар или падане), то, преди да продължите да го използвате, трябва непременно да проверите дали е в състояние за безопасна експлоатация – вижте също и раздел "Преди стартиране".

Особено важно е да проверявате уплътняването на горивната система и функционалната изправност на предпазните устройства. В никакъв случай не работете с моторни апарати, които не са технически безопасни. В случай на съмнение потърсете помощта на специализиран търговски обект.

Не работете в положение "Старт" на лоста за газта – в това положение на лоста за газта не могат да се контролират оборотите на двигателя.



Не работете никога без защита, подходяща за съответния уред и за съответния режещ инструмент – **опасност от нараняване** поради изхвърлени със скорост предмети!



Проверете терена за работа: твърди предмети – като камъни, метални части и други подобни, могат да отхвърчат от ускорението на машината – също и на поддалече от 15 m – **опасност от нараняване!** – и могат да повредят както режещия инструмент, така и други предмети в близост – като например паркирани автомобили, стъкла на прозорци (нанасяне имуществени щети).

Работете с повишено внимание на гъсто обрасли терени със силно намалена видимост.

При косене във високи гъсталасти, под храсти и под жив плет: работната височина на режещия инструмент трябва да бъде най-малко 15 cm – не излагайте на опасност намиращите се там животни.

Преди да оставите апарата – изключете двигателя.

Проверявайте режещия инструмент редовно и на кратки интервали, а при явно доловими промени – веднага:

– изключете двигателя, дръжте здраво машината, оставете режещия инструмент да спре да се върти;

- проверете състоянието и стабилността на позицията, внимавайте за пукнатини
- Проверете състоянието на заточване
- повредените или изтъпени режещи инструменти трябва незабавно да се сменят, дори при микроскопични пукнатини

Почиствайте редовно от трева и тръни фиксатора на режещия инструмент – отстранявайте задръстванията в областта на режещия инструмент или на предпазителя му.

За смяна на режещия инструмент изключете двигателя – **опасност от нараняване!**



По време на работа предавателният механизъм се нагорещява. Не докосвайте предавателния механизъм – **опасност от изгаряне!**

Когато въртящ се режещ инструмент попадне на камък или друг твърд предмет, могат да се отделят искри, в следствие на което при определени обстоятелства могат да се запалят леснозапалими материали. Също и сухите треви и храсти са леснозапалими, особено при горещо, сухо време. Ако има опасност от пожар, не използвайте режещи инструменти в близост до леснозапалими материали, сухи треви или храсти. Задължително попитайте горската служба, дали има опасност от пожар.

2.8 Употреба на глави за косене

Допълнете предпазителя на режещия инструмент посредством посочените в ръководството му за употреба приставки.

Използвайте само предпазители с нож, монтиран съгласно предписанията, за да може кордата за косене да се ограничи до допустимата дължина.

За допълнителна настройка на режещата корда при ръчно регулируеми глави за косене обезателно изключвайте двигателя – **опасност от нараняване!**

При неправилна работа с прекалено дълги корди за косене се намаляват работните обороти на двигателя. Поради постоянното приплъзване на съединителя, това води до прегряване и до повреждане на важни функционални части (например на съединителя, на пластмасовите части от корпуса на машината) – **опасност от нараняване** – например чрез въртящия се на празен ход режещ инструмент!

2.9 Използване на метални режещи инструменти

STIHL препоръчва да се използват оригинални метални режещи инструменти на фирмата STIHL. Те са оптимално съгласувани по своите качества със съответния апарат и с изискванията на потребителя.

Металните режещи инструменти се въртят много бързо. При това въртене възникват сили, които въздействат както на самия инструмент, така и на подложения на рязане материал.

Металните режещи инструменти трябва да се заточват редовно и съгласно предписанията.

Неравномерно заточените метални режещи инструменти предизвикват дисбаланс, който може да претовари уреда екстремно – **опасност от счупване!**

Затъпените или неправилно заточени остриета могат да доведат до увеличено натоварване на металния режещ инструмент – **опасност от нараняване** поради напукани или счупени части!

След всеки контакт на допиране с твърди предмети (като например камъни, парчета от скали, метални части) металните режещи инструменти трябва да се проверяват (например за образувани пукнатини и деформации). "Мустаците" и всякакви други видими натрупвания на материал трябва да се отстраняват, тъй като при по-нататъшната употреба те могат по всяко време да се отделят и да отхвъркнат – **опасност от нараняване!**

Повредените или напукани режещи инструменти не бива повече да се използват, нито да се поправят – например чрез заваряване или изправяне – получава се промяна на формата (дисбаланс).

Отцепили се частици или отчупени парчета от режещите инструменти могат да изхвърчат с голяма скорост и да доведат до **най-тежки наранявания** на работещия с уреда или на трети лица!

За редуциране на опасностите, посочени по-горе, които възникват при работа с металните режещи инструменти, не бива в никакъв случай да се използва метален режещ инструмент с прекалено голям диаметър. Също така той не бива и да е прекалено тежък. Той трябва да бъде изработен от материали с

достатъчно добро качество и да притежава подходяща "геометрия" (форма, дебелина).

Ако се използва метален режещ инструмент, който не е произведен от STIHL, то той не бива да бъде по-тежък, нито по-дебел, да не е оформен по друг начин и диаметърът му да не е по-голям от този на най-големия разрешен за този моторен апарат метален режещ инструмент на STIHL – **опасност от нараняване!**

2.10 Вибрации

Продължителната работа с уреда може да доведе до причинени от вибрациите смущения в кръвообращението на ръцете ("болест на белите пръсти").

Не може да се установи универсално валидно времетраене на работа с уреда, защото то зависи от най-различни влияещи му фактори.

Продължителността на използване може да се удължи посредством:

- Защита на ръцете (топли ръкавици)
- прекъсване за почивка

Продължителността на използване може да се скъси поради:

- специфична индивидуална склонност към лошо кръвообращение (признак: често пръстите са студени, изтръпване)
- ниски външни температури
- силата на хващане (здравото държане на уреда пречи на кръвообращението)

При редовна и продължителна работа с уреда и при повтаряща се поява на съответните симптоми (например изтръпване на пръстите) се препоръчва лекарски преглед.

2.11 Поддръжка и ремонт

Моторният уред трябва редовно да се поддържа. Да се извършват само тези дейности по поддръжката и ремонта, които са описани в ръководството за употреба. Всички други дейности трябва да се възлагат на специализиран търговец.

Фирмата STIHL препоръчва работите по поддръжката и ремонта на уреда да се възлагат само на специализирания дистрибутор на STIHL. За специализираните дистрибутори на STIHL редовно се провеждат квалификационни курсове за обучение и им се предоставят на разположение най-новите технически информации по тези уреди.

Да се използват само висококачествени резервни части. В противен случай съществува опасност от злополуки за работещите или повреди на уреда. Ако имате въпроси относно тази тема, се обърнете към специализирания търговец.

Фирмата STIHL препоръчва да се използват само оригинални резервни части на STIHL. Те са оптимално съгласувани по своите качества със съответния уред и с изискванията на потребителя.

За ремонта, поддръжката и почистването винаги **се спира двигателят и се изваждат щекерите на запалните свещи – опасност от нараняване** поради неволно включване на двигателя! – Изключение: при регулиране на карбуратора и на работата на празен ход.

При изваден щекер на запалната свещ или при отвинтена запална свещ двигателят да не се пуска в действие с устройството за стартиране – **опасност от пожар** поради образуване на искри извън цилиндъра!

Поддръжката и съхранението на моторния уред не бива да се извършват в близост до открит огън – съществува **опасност от пожар** поради възпламеняване на горивото!

Редовно проверявайте уплътняването на капачката на резервоара за гориво.

Използвайте само напълно изправни запални свещи, разрешени от STIHL – виж раздел "Технически данни".

Проверявайте проводника на запалването (изправна изолация, стабилно свързване).

Проверете дали звукозаглушителят е в пълна изправност.

Не работете с дефектен звукозаглушител или без звукозаглушител – **опасност от пожар!** – **увреждане на слуха!**

Не докосвайте горещия звукозаглушител – **опасност от изгаряне!**

Състоянието на противовибрационните елементи влияе върху вибрационните характеристики – редовно контролирайте противовибрационните елементи.

2.12 Символи върху защитните приспособления

Стрелката, намираща се върху предпазителя на режещите инструменти, показва посоката на въртене на режещите инструменти.

Някои от следващите символи се намират върху външната страна на предпазителя и показват допустимата комбинация от режещи инструмент и предпазител.



Предпазителят може да се използва заедно с глави за косене.



Предпазителят не може да се използва заедно с глави за косене.



Предпазителят може да се използва заедно с режещи листове за трева.



Предпазителят не може да се използва заедно с режещи листове за трева.



Предпазителят може да се използва заедно с ножове за гъсталак.



Предпазителят не може да се използва заедно с ножове за гъсталак.



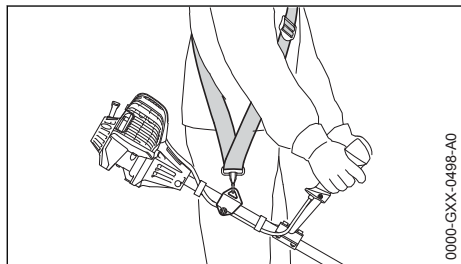
Предпазителят не може да се използва заедно с ножове за накълцване.



Предпазителят не може да се използва заедно с дискови режещи листове.

2.13 Ремък за носене

Ремъкът за носене е включено в обхвата на доставка или се доставя като специална принадлежност.

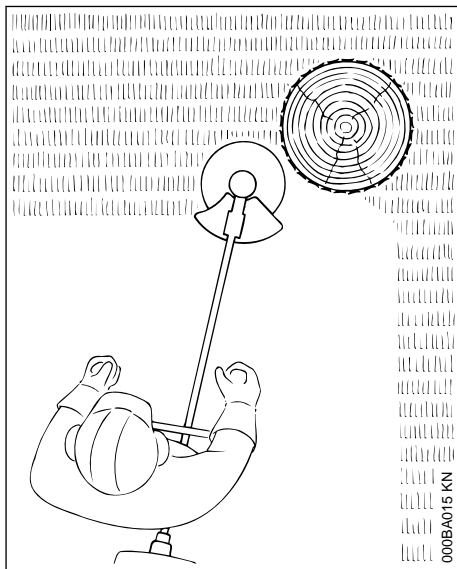


- Използвайте ремък за носене на апарата
- Закачете моторната косачка с включен двигател за ремъка за носене

Режещите листове за трева и ножовете за гъсталак трябва да се използват заедно с един ремък за носене (ремък за носене на едно рамо)!

Дисковите режещи листове трябва да се използват заедно с ремък за носене на две рамена с устройство за бързо освобождаване!

2.14 Глава за косене с нишка за косене



За "меко рязане" – за изчистено окосяване на насечени краища около дървета и колове на огради – минимално нараняване на кората на дървото.

В обхвата на доставка на главата за косене се намира листовка-приложение с инструкции за ползване. Зареждайте главата за косене с нишка за косене само както е описано в листовката-приложение с инструкции за ползване.

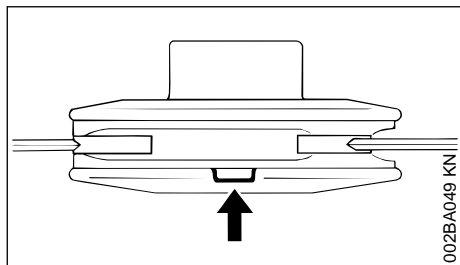
**ПРЕДУПРЕЖДЕНИЕ**

Не заменяйте нишката за косене с метална жица (тел) или с метално въже – **опасност от нараняване!**

2.15 Глава за косене с пластмасови ножове –STIHL PolyCut

За косене на неравни краища на ливади / поляни (без стълбове, огради, дървета и други подобни препятствия).

Съблюдавайте маркировките, показващи износването!



Ако на главата за косене "PolyCut" една от маркировките, показващи износването, е пробита надолу (виж стрелката): главата за косене не бива повече да се използва и трябва да се смени с нова! **Опасност от нараняване** поради изхвърлени от машината предмети!

Непременно трябва да спазвате указанията за техническа поддръжка на главата за косене "PolyCut"!

Вместо с пластмасови ножове главата за косене "PolyCut" може да главата за косене "PolyCut" се зарежда също и с нишка за косене.

В обхвата на доставка на главата за косене се намират листовки-приложения с инструкции за ползване. Зареждайте главата за косене с пластмасови ножове или с нишка за косене само както е описано в листовките-приложения с инструкции за ползване.

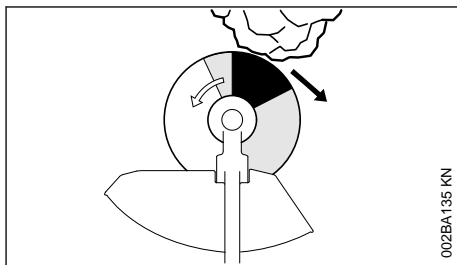
**ПРЕДУПРЕЖДЕНИЕ**

Не използвайте метална жица (тел) или метално въже вместо нишката за косене – **опасност от нараняване!**

2.16 Опасност от обратен удар при използване на метални режещи инструменти

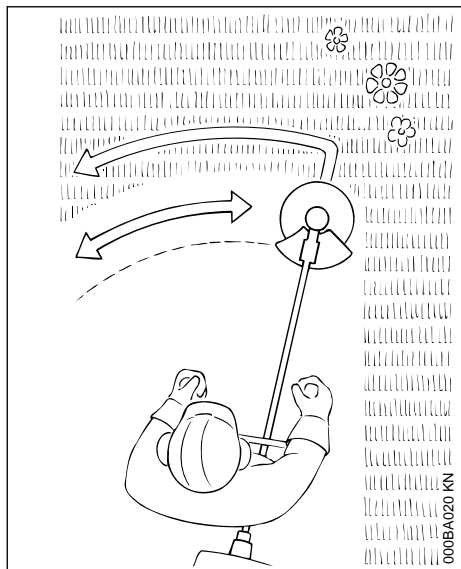
**ПРЕДУПРЕЖДЕНИЕ**

При използване на метални режещи инструменти съществува опасност от обратен удар, ако инструментът се удари в твърдо препятствие (дънер на дърво, клон, пън, камък и други подобни). При това уредът отскача назад с ускорение – в посока, противна на посоката на въртене на режещия инструмент.



Повишена опасност от обратен удар съществува, когато инструментът се удари в препятствие в **черния обсег / сектор**.

2.17 Режещ лист за трева



Само за трева и плевели – уредът трябва да се води като коса.



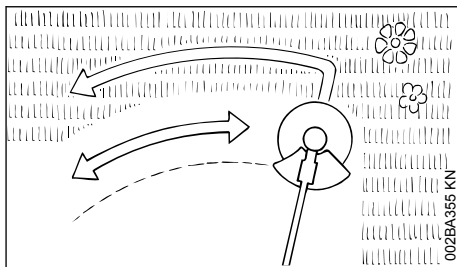
ПРЕДУПРЕЖДЕНИЕ

Неправилната употреба може да причини повреда на режещия лист за трева – **опасност от нараняване** поради отхвърчащи предмети, изхвърлени с ускорение от машината!

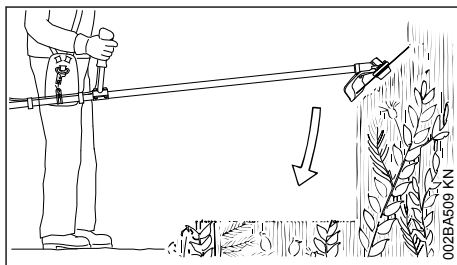
При забележимо износване / изтъпяване, заточвайте режещия лист за трева съгласно предписанията.

2.18 Нож за гъсталак

За рязане на сплъстена трева, прорезждане на диворастящи растения и храсталаци и за планомерна /изборна сеч на насаждения от млади дръвчета с диаметър на стеблото / дънера максимално до 2 cm – да не се режат по-дебели дървета – **опасност от злополука!**



При рязане на трева и при планомерна / изборна сеч на насаждения от млади дръвчета направлявайте апарата като косачка, ниско и плътно над земята.



При прорезждане на диворастящи растения и храсталаци "потопяйте" ножа за гъсталак отгоре надолу в растението – материалът, подлежащ на за нарязване се наклъзва – при това не дръжте режещия инструмент по-високо от бедрото си.

При тази техника на работа се изисква особено голямо внимание. Колкото по-голямо е разстояние ето от – режещия инструмент до земята, толкова по-висок е рискът, отрязаните частици да бъдат изхвърлени със скорост настрани – **опасност от нараняване!**

Внимание! Неправилната употреба може да причини повреда на ножа за гъсталак – **опасност от нараняване** поради изхвърлени със скорост части!

За намаляване на опасността от злополука обезателно спазвайте:

- Избягвайте контакт с камъни, метални тела или други подобни
- Не режете дърво или храсти с диаметър на стеблото повече от 2 cm – за по-големи диаметри използвайте дисков режещ лист
- Редовно контролирайте ножа за гъсталак за повреди – не използвайте повече ножа за гъсталак, ако той е повреден

– Заточвайте ножа за гъсталак редовно и при забележимо изтъпяване съгласно предписанията, а ако е необходимо – го балансирайте (фирмата STIHL препоръчва търговеца-специалист на STIHL)

2.19 Дисков режещ лист

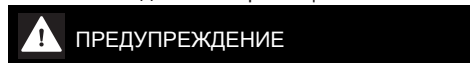
За рязане на храсти и дървета:

С диаметър на стъблото до 4 cm във връзка с моторни косачки

С диаметър на стъблото до 7 cm във връзка с моторни косачки

Най-добра производителност на рязане се постига като се работи с пълна газ и равномерен натиск на уреда напред.

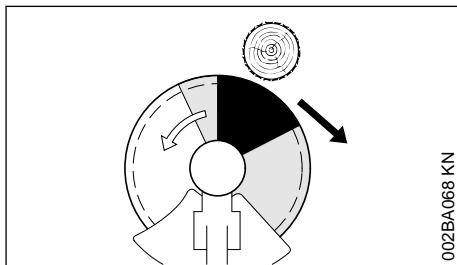
Използвайте дисковите режещи листове



само с ограничител, подходящ за диаметъра на режещия инструмент. Заточвайте дисковия режещ лист навреме и според предписанията – изтъпените зъбци могат да доведат до образуване на пукнатини и по този начин да причинят счупване на режещия лист – **опасност от злополука**

При поваляне на дървета дистанцията до съседното работно място да е минимум две дължини на дървото.

2.19.1 Опасност от обратен удар



Опасността от обратен удар е особено увеличена в черния сектор: никога не започвайте рязането в този обхват и не режете нищо с него.

В сивия сектор също съществува опасност от обратен удар: с този обхват могат да работят само опитни и специално обучени лица за специални работни техники.

В белия сектор е възможно да се работи леко и с намалена опасност от обратен удар. Винаги започвайте рязането в този сектор.

3 Допустими комбинации от режещ инструмент, предпазител, дръжка и ремък за носене

Режещ инструмент	Предпазител, ограничител	Ръкохватка	Колан за носене

3.1 Допустими комбинации

В зависимост от режещия инструмент – изберете правилната комбинация от таблицата!

! ПРЕДУПРЕЖДЕНИЕ

От съображения за безопасност е разрешено да се комбинират само тези изпълнения на режещи инструменти, предпазители, ръкохватки и колани за носене, които се намират на един и същи ред в таблицата. Други комбинации са забранени – **опасност от злополука!**

3.2 Режещи инструменти

3.2.1 Глави за косене

- 1 STIHL SuperCut 20-2
- 2 STIHL AutoCut C 26-2

- 3 STIHL AutoCut 25-2 / AutoCut 27-2

- 4 STIHL DuroCut 20-2
- 5 STIHL PolyCut 18-2
- 6 STIHL PolyCut 28-2
- 7 STIHL TrimCut C 32-2

3.2.2 Метални режещи инструменти

- 8 Режещ лист за трева 230-2 (Ø 230 mm)
- 9 Режещ лист за трева 260-2 (Ø 260 mm)
- 10 Режещ лист за трева 230-4 (Ø 230 mm)
- 11 Режещ лист за трева 230-8 (Ø 230 mm)
- 12 Режещ лист за трева 250-32

- (Ø 250 mm)
- 13 Нож за гъсталак 250-3 (Ø 250 mm)
- 14 Циркулярен диск 200-22, длетовиден зъб (4112), циркулярен диск 200-22 НР, длетовиден зъб (4001)

**ПРЕДУПРЕЖДЕНИЕ**

Режещи листове за трева, ножове за гъсталак и дискови режещи листове, произведени от материал, който не е метал, не са разрешени.

3.3 Предпазител, ограничител

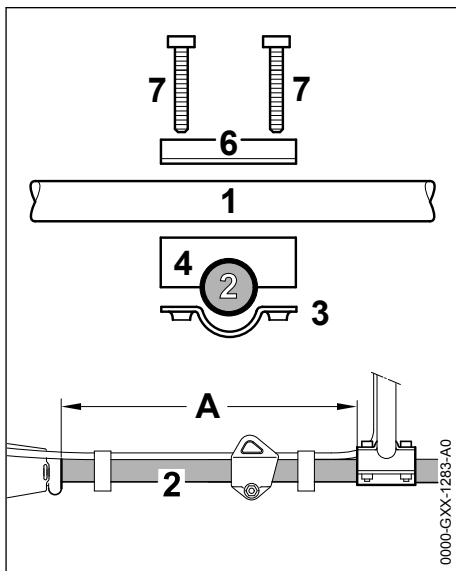
- 15 Предпазител за глави за косене
- 16 Предпазител със
- 17 Престилка и нож за глави за косене
- 18 Предпазител без престилка и ножове за метални режещи инструменти, позиции 7 до 12
- 19 Ограничител за дисковите режещи дискове

3.4 Ръкохватки

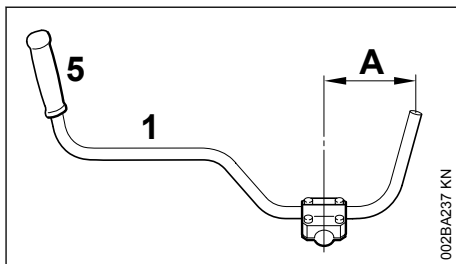
- 20 Кръгова обхващаща ръкохватка
- 21 Кръгова обхващаща ръкохватка със
- 22 скоба (ограничител на стъпката)
- 23 Дръжка за управление с две ръце

3.5 Колани за носене

- 24 Може да се използва колан за носене на едно рамо
- 25 Трябва да се използва колан за носене на едно рамо
- 26 Може да се използва ремък за носене на две рамена
- 27 Трябва да се използва колан за носене на две рамена

4 Монтаж на дръжката за две ръце**4.1 Монтаж на тръбната дръжка**

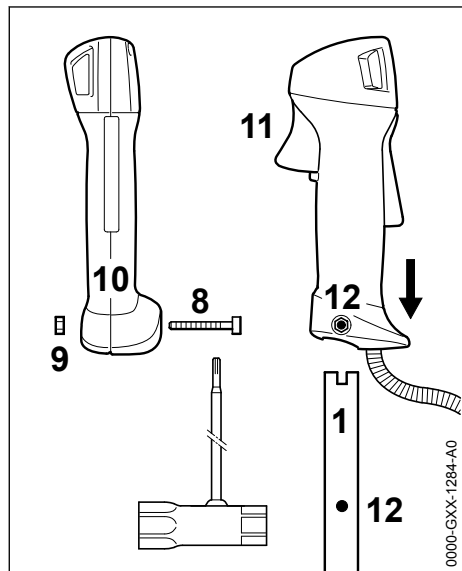
- ▶ Закрепете тръбната дръжка (1) на разстояние (A) от около 40 cm (15 in) пред корпуса на двигателя на стебловидното тяло (2)
- ▶ Монтирайте затегателната скоба (3) и опората на дръжката (4) към стебловидното тяло (2)

4.2 Фиксиране на тръбната дръжка

- ▶ Поставете тръбната дръжка (1) в опората така, че разстоянието A да не бъде по-голямо от 15 cm (6 in) – при това гумената ръкохватка (5) трябва да е отляво (гледано от двигателя към тръбната дръжка)
- ▶ Поставете затегателната скоба (6) на опората на дръжката

- ▶ Поставете винтовете (7) в пробивите на частите и ги завийте до упор в затегателната скоба (3)
- ▶ Ориентирани на тръбната дръжка
- ▶ Затегнете здраво винтовете

4.3 Монтаж на дръжката за управление

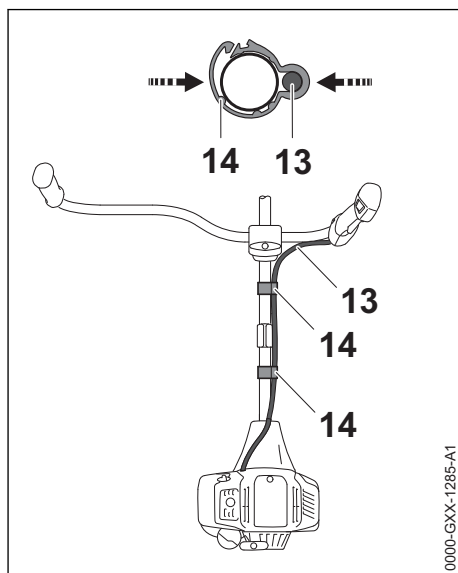


- ▶ Отвъртете винта (8) – гайката (9) остава в дръжката за управление (10)
- ▶ Плъзгайте дръжката за управление заедно с лоста за газта (11) по края на тръбната дръжка (1) в посока на предавката, докато отворите (12) застанат на една линия
- ▶ Навийте и затегнете винта (8)

4.4 Закрепване на жилото за ръчна газ

УКАЗАНИЕ

Не огъвайте и не навивайте на малък радиус жилото за ръчна газ – лостът за газта трябва да бъде лесноподвижен!



- ▶ Позициониране на държача на жилото за ръчна газ (14) и жилото за ръчна газ (13) върху стебловидното тяло
- ▶ Стиснете държача на жилото за ръчна газ (14). Държачът на жилото за ръчна газ (14) се фиксира с щракване

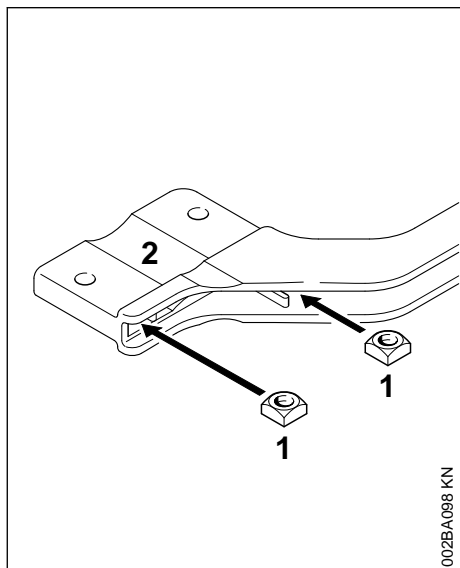
4.5 Настройка на жилото за ръчна газта

В зависимост от оборудването на апарата, жилото за ръчна газ може да се регулира.

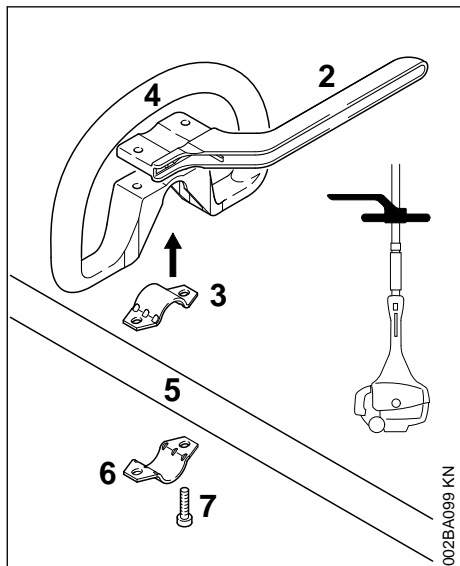
- ▶ Проверете настройката на жилото за ръчна газ – виж раздел "Настройване на жилото за ръчна газ"

5 Монтаж на кръговата обхващаща ръкохватка

5.1 Монтаж на кръговата обхващаща ръкохватка със скоба



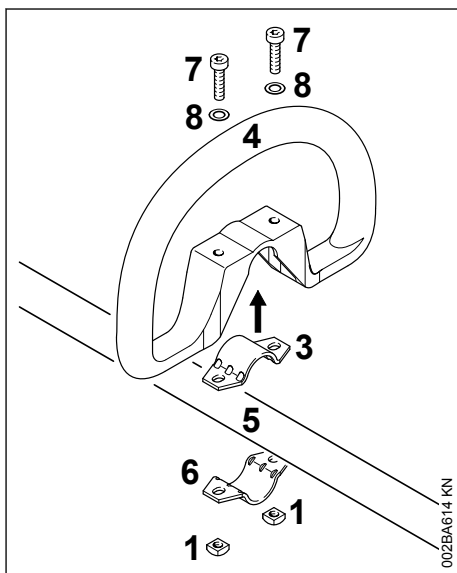
- ▶ Вкарайте четириъгълните гайки (1) в скобата (2) – съосете отворите



- ▶ Положете фиксиращата скоба (3) в кръговата обхващаща (С-образна) ръкохватка

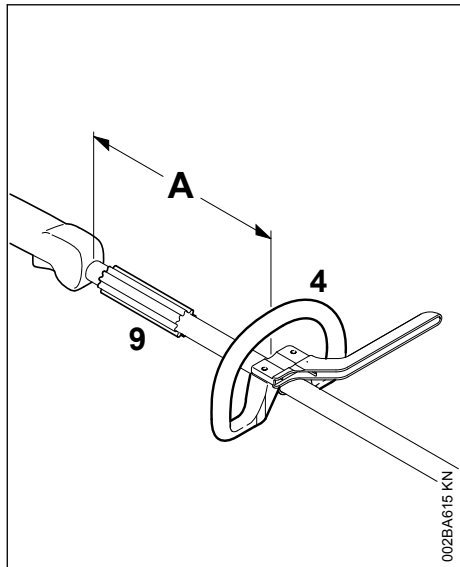
- ватка (4) и заедно ги поставете на стебловидното тяло (5)
- ▶ Поставете скобата (6)
- ▶ Поставете скобата (2) – внимавайте за положението ѝ!
- ▶ Отворите трябва да съвпадат
- ▶ Вкарайте винтовете (7) в отворите – и ги завинтете до упор в скобата
- ▶ По-нататък – виж "Закрепване на кръговата обхващаща ръкохватка"

5.2 Монтиране на кръгова обхващаща ръкохватка без скоба (ръчка)



- ▶ Положете фиксиращата скоба (3) в кръговата обхващаща (С-образна) ръкохватка (4) и заедно ги поставете на стебловидното тяло (5)
- ▶ Поставете скобата (6)
- ▶ Отворите трябва да съвпадат
- ▶ Сложете шайбата (8) на винта (7) и вкарайте винта в отвора, върху него навийте четириъгълната гайка (1) – до упор
- ▶ По-нататък – виж "Закрепване на кръговата обхващаща ръкохватка"

5.3 Закрепване на кръговата обхващаща ръкохватка



Чрез промяна на разстоянието (A) кръговата ръкохватка може да се постави в позиция, която да е най-благоприятна за обслужващия машината и за конкретните условия на работа.

Препоръка: разстоянието (A) около 20 см (8 инча)

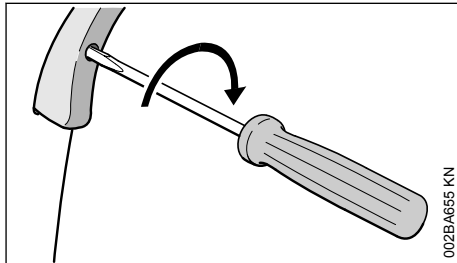
- ▶ Плъзнете кръговата ръкохватка в желаната позиция
- ▶ Центрирайте кръговата ръкохватка (4)
- ▶ Затегнете болтовете толкова здраво, че кръговата ръкохватка да не се върти около стъблото – ако не е монтирана скоба: при необходимост законтрете гайката

Втулката (10) е налице в зависимост от държавата на пласмент и трябва да се намира между кръговата обхващаща ръкохватка и дръжката за управление

6 Настройка /регулиране на теленото въже (жило) за ръчна газ

След монтажа на уреда или след по-продължителен период на работа може да се окаже необходима корекция на настройката на теленото въже (жилото) за ръчна газ.

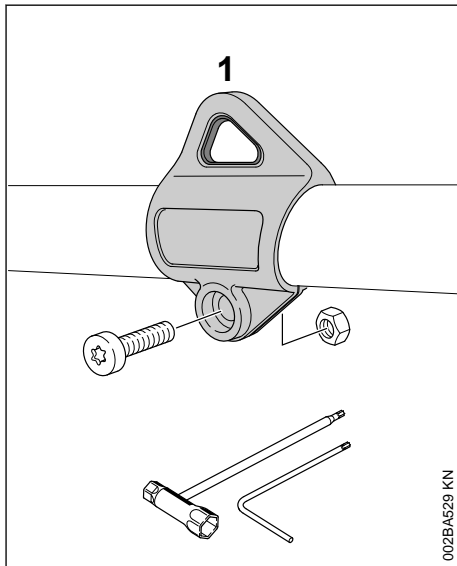
Настройвайте теленото въже (жилото) за ръчна газ само при напълно монтиран уред.



- ▶ Поставете лоста за газта в положение за пълна газ
- ▶ Завъртете винта на лоста за газта в посока на стрелката докато почувствате съпротивление. След това го завъртете (навийте) на още половин оборот

7 Монтаж на носещата скоба (халка за нисене на уреда)

7.1 Модел от пластмаса



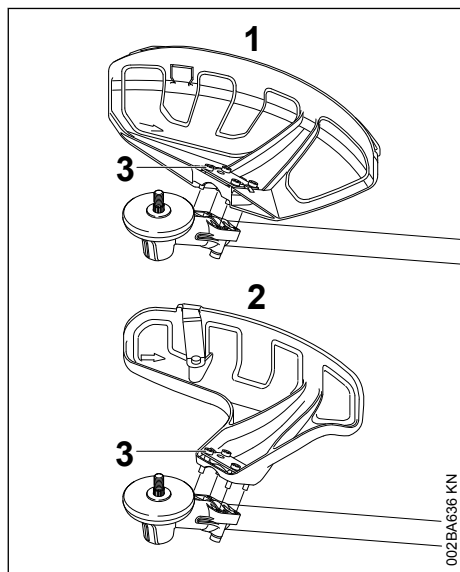
За разположението на носещата скоба (халка) – виж "Основни конструктивни части на моторния уред"

- ▶ Поставете носещата скоба (халка) (1) на стъбловидното тяло и я натиснете към стъбловидното тяло

- ▶ Поставете гайката M5 в шестостенното гнездо на носещата скоба (халка)
- ▶ Завийте винт M5x14
- ▶ Изправете скобата (халката) за носене на уреда
- ▶ Затегнете здраво винта

8 Монтаж на предпазния капак

8.1 Монтаж на предпазния капак



1 Предпазител за инструменти за косене

2 Предпазител за глави за косене

Предпазителите (1) и (2) се закрепват по еднакъв начин към предавката (редуктора).

- ▶ Положете предпазителя върху предавката
- ▶ Навийте и затегнете винтовете (3)

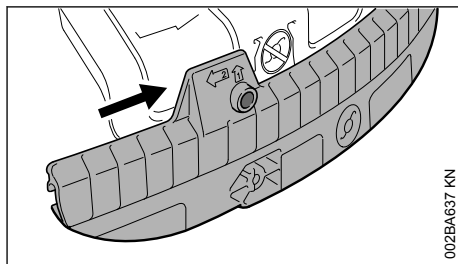
8.2 Монтаж на защитната ламарина (престилката) и на ножа



ПРЕДУПРЕЖДЕНИЕ

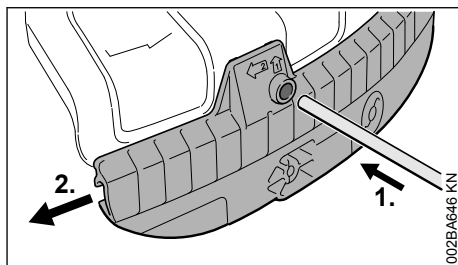
Опасност от нараняване поради отхвърчащи предмети, изхвърлени с ускорение от машината и контакт с режещия инструмент. При използването на глави за косене защитната ламарина (престилката) и ножът трябва да бъдат винаги монтирани на предпазителя (1).

8.3 Монтиране на защитната ламарина (престилката)



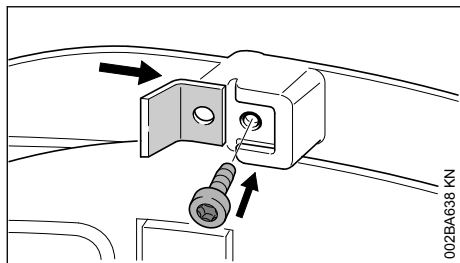
- ▶ Избутайте направляващия канал на предпазната ламарина (престилката) върху лайстната на предпазителя, докато зацепи

8.4 Демонтиране на предпазната ламарина (престилката)



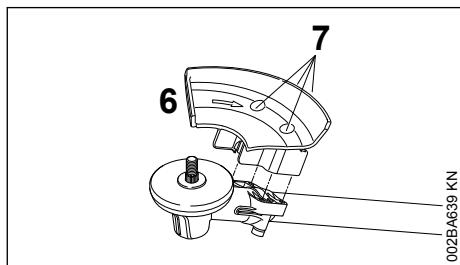
- ▶ Натиснете дорника (контактния шип) в отвора на на предпазната ламарина (престилката) и едновременно с това я отместете наляво с дорника (контактния шип)
- ▶ Изтеглете напълно престилката от предпазителя

8.5 Монтиране на ножа



- ▶ Вкарайте ножа в направляващия канал на предпазната ламарина (престилката)
- ▶ Навийте и затегнете винта

8.6 Монтиране на ограничителя



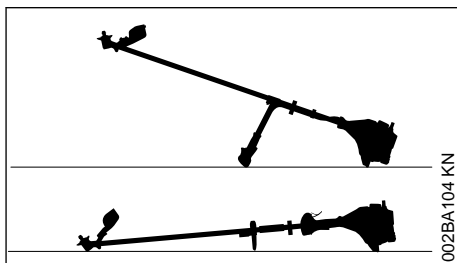
ПРЕДУПРЕЖДЕНИЕ

Опасност от нараняване поради отхвърчащи предмети, изхвърлени с ускорение от машината и контакт с режещия инструмент. Ограничителят (6) трябва да бъде винаги монтиран, когато се използват дискови режещи листове.

- ▶ Поставете ограничителя (6) върху фланеца на предавката
- ▶ Навийте и затегнете винтовете (2)

9 Монтаж на режещия инструмент

9.1 Поставяне на моторния апарат на земята



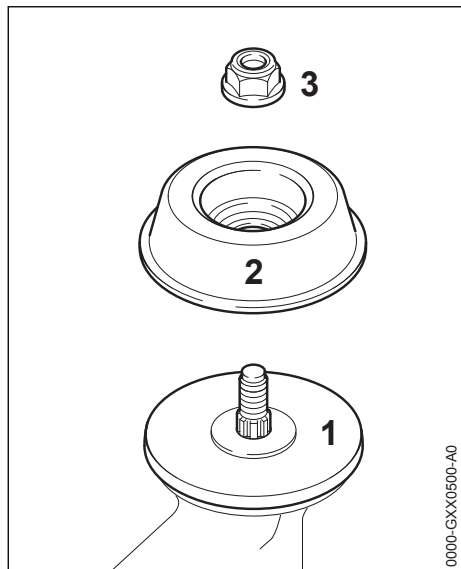
- ▶ Изключете двигателя
- ▶ Поставете моторния апарат в легнало положение, така че приемното гнездо за режещия инструмент да сочи нагоре

9.2 Части за закрепване на режещите инструменти

В зависимост от режещия инструмент, който се доставя заедно с обзавеждането на нов апарат може да има разлики в обхвата на доставка на закрепващите части за режещия инструмент.

9.2.1 Обхват на доставка със закрепващи части

Могат да се монтират глави за косене и метални режещи инструменти.

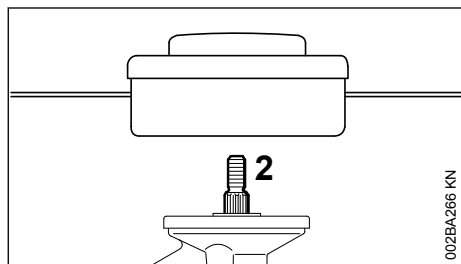


0000-GXX0500-A0

За тази цел, според модела-изпълнение на режещия инструмент, са необходими допълнително една гайка (3) и един подвижен диск (2). Притискателният диск (1) трябва да се монтира при всички режещи инструменти.

Тези части се намират в състава на комплекта от части, който се доставя заедно с апарата и се предлагат като специални принадлежности.

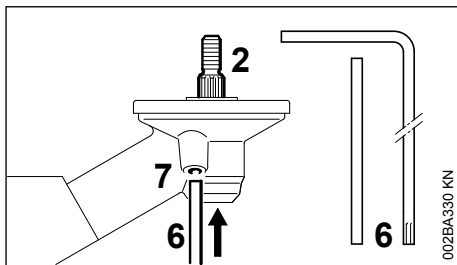
9.2.2 Обхват на доставка без закрепващи части



002BA266 KN

Могат да се монтират само глави за косене, които се закрепват непосредствено върху вала (2).

9.3 Блокиране на вала

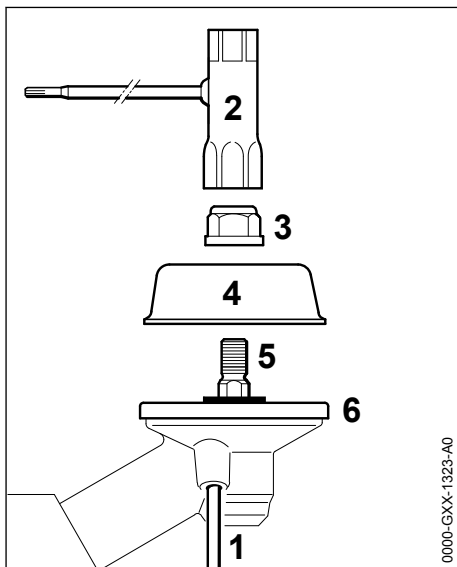


002BA330 KN

За монтиране и демонтиране на режещия инструмент валът (2) трябва да се блокира с контактният шип (6) или с ъгловата отвертка (6). Частите са включени в обхвата на доставка и се предлагат като специални принадлежности.

- ▶ Поставете контактният шип (6) или ъгловата отвертка (6) до упор в отвора (7) в редуктора – натиснете леко
- ▶ завъртете вала, гайката или режещия инструмент, докато контактният шип се фиксира и валът се блокира

9.4 Демонтиране на закрепващите части



0000-GXX-1323-A0

- ▶ Блокирайте вала (5) посредством дорника (контактният шип) (1)
- ▶ С помощта на комбинирания ключ (2) разхлабете гайката (3) в посока на часовниковата стрелка (лява резба) и я отвъртете

- ▶ Свалете подвижния диск (4) от вала (5), не сваляйте притискателния диск (6)

9.5 Монтиране на режещия инструмент

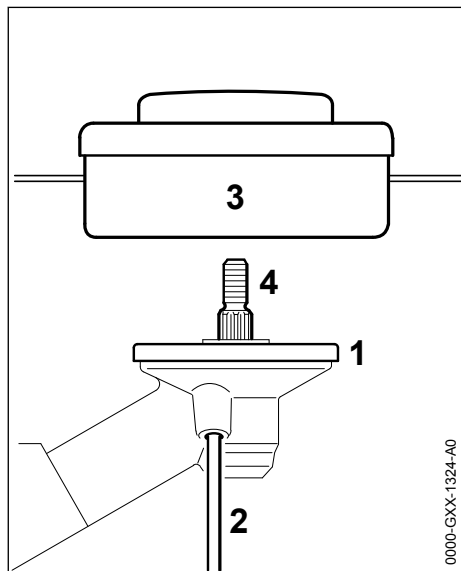


ПРЕДУПРЕЖДЕНИЕ

Опасност от нараняване поради отхвърчащи предмети, изхвърлени с ускорение от машината и контакт с режещия инструмент. Използвайте предпазител, подходящ за режещия инструмент – виж „Монтиране на предпазителя“.

9.6 Монтаж на глава за косене с резбово съединение

Съхранявайте добре листовката-приложение с инструкции за ползване на главата за косене.



- ▶ Поставете притискателния диск (1)
- ▶ Завъртете главата за косене (3) в посока обратна на часовниковата стрелка до упор върху вала (4)
- ▶ Блокирайте вала (4) посредством дорника (контактния шип) (2)
- ▶ Затегнете главата за косене (3)

УКАЗАНИЕ

Свалете отново инструмента за блокиране на вала.

9.7 Демонтиране на главата за косене

- ▶ Блокирайте вала (4) посредством дорника (контактния шип) (2)
- ▶ Завъртете главата за косене (3) в посока на часовниковата стрелка и я свалете

9.8 Монтаж на метални режещи инструменти

Съхранявайте добре приложената листовка и опаковката на металния режещ инструмент.

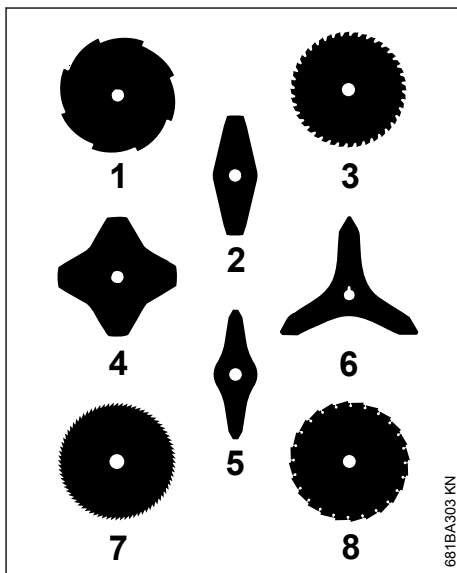


ПРЕДУПРЕЖДЕНИЕ

Сложете си предпазни ръкавици – опасност от нараняване от острите режещи ръбове.

Винаги монтирайте само един метален режещ инструмент!

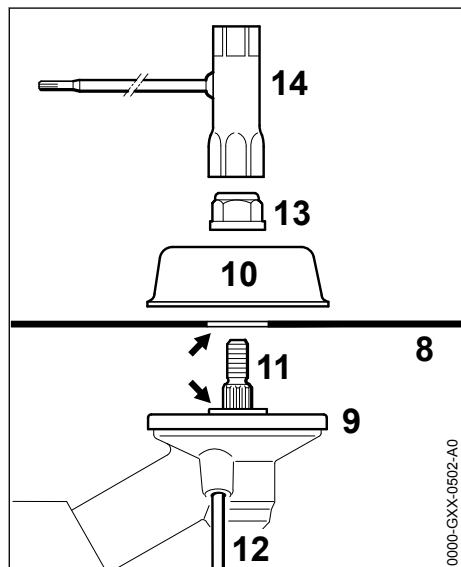
Сложете правилно режещия инструмент



Режещите инструменти (2, 3, 5, 6) могат да сочат в произволна посока – обръщайте редовно тези режещи инструменти, за да избегнете едностранно износване.

Режещите ръбове на режещите инструменти (1, 3, 6, 7) трябва да сочат в посоката на въртене на часовниковата стрелка.

Съблюдавайте стрелката на вътрешната страна на предпазителя, сочеща в посоката на въртене.



- ▶ Поставете притискателния диск (9)
- ▶ Поставете режещия инструмент (8) върху притискателния диск (9)

Свързващата част (стрелката) трябва да влезе в отвора на ножа.

Фиксиране /закрепване на режещия инструмент

- ▶ Поставете подвижния диск (10)
- ▶ Блокирайте вала (11) посредством дорника (контактния шип) (12)
- ▶ С помощта на комбинирания ключ (14) навийте върху вала гайката (13) в посока обратна на часовниковата стрелка и я затегнете

! ПРЕДУПРЕЖДЕНИЕ

Опасност от нараняване поради откачил се режещ инструмент. Ако гайката се е разхлабила с времето, я сменете с нова.

УКАЗАНИЕ

Свалете отново инструмента за блокиране на вала.

9.9 Демонтаж на металните режещи инструменти

! ПРЕДУПРЕЖДЕНИЕ

Сложете си предпазни ръкавици – опасност от нараняване чрез острите режещи ръбове (кантове)

- ▶ Блокирайте вала (11) посредством дорника (контактния шип) (12)
- ▶ Отвъртете гайката (13) в посока на часовниковата стрелка
- ▶ Свалете от предавката режещия инструмент и частите му за фиксиране (закрепване) – при това **не** сваляйте притискателния диск (9)

10 Гориво

Двигателят работи с горивна смес от бензин и моторно масло.

! ПРЕДУПРЕЖДЕНИЕ

При работа да се избягва директен контакт на горивото с кожата и вдишването на бензинови изпарения.

10.1 STIHL MotoMix

STIHL препоръчва употреба на STIHL MotoMix. Тази готова горивна смес е без съдържание на бензол, безоловна, отличава се с високо октаново число и винаги осигурява оптимално съотношение на смесване.

За да се гарантира възможно най-дълъг живот на двигателя, смесвайте STIHL MotoMix с моторно масло за двутактови двигатели марка STIHL HP Ultra.

MotoMix не се предлага на всички пазари.

10.2 Смесване на гориво

УКАЗАНИЕ

Неподходящи работни субстанции или различно от предписаното съотношение на смесване могат да доведат до сериозни повреди на задвижващия механизъм. Използването на бензин или масло с качество под необходимото може да доведе до повреда на двигателя, уплътнителните пръстени, проводниците и резервоара за гориво.

10.2.1 Бензин

Използвайте само **добра марка бензин** – с минимално октаново число 90 ROZ– безоловен или със съдържание на олово.

При двигатели с ръчно регулируеми карбуратори бензин с алкохолно съдържание над 10% може да причини повреди в хода на двигателя и затова не бива да се използва за задвижване на тези двигатели.

Двигателите със система "M-Tronic" достигат пълна мощност с бензин с алкохолно съдържание до 27% (E27).

10.2.2 Моторно масло

Ако сами смесвате горивото, трябва да използвате само масло за двутактови двигатели на STIHL или друго висококачествено двигателно масло от класовете JASO FB, JASO FC, JASO FD, ISO-L-EGB, ISO-L-EGC или ISO-L-EGD.

STIHL препоръчва масло за двутактови двигатели STIHL HP Ultra или еквивалентно висококачествено двигателно масло, за да се гарантира ограничаване на емисиите за целия срок на експлоатация на двигателя.

10.2.3 Съотношение при смесване

при моторно масло за двутактови двигатели марка STIHL 1:50; 1:50 = 1 част масло + 50 части бензин

10.2.4 Примери

Количество бензин литри	Двутактово масло STIHL 1:50 литри	(ml)
1	0,02	(20)
5	0,10	(100)
10	0,20	(200)
15	0,30	(300)
20	0,40	(400)
25	0,50	(500)

- ▶ в туба, одобрена за гориво, първо се налива моторно масло, след това бензин и после се размесват добре

10.3 Съхраняване на горивната смес

Складирайте само в одобрени за гориво туби на сухо, хладно и безопасно място, пазете от светлина и слънце.

Горивната смес старее – затова смесвайте само количеството, необходимо за няколко седмици. Не съхранявайте горивната смес повече от 30 дни. Под въздействието на светлина, слънчеви лъчи, ниски или високи температури горивната смес може да се развали по-бързо.

STIHL MotoMix може да се съхранява безпроблемно до 5 години.

- ▶ Преди зареждане разклащайте силно бидоните с горивна смес



ПРЕДУПРЕЖДЕНИЕ

В бидона може да се образува налягане – отваряйте го внимателно.

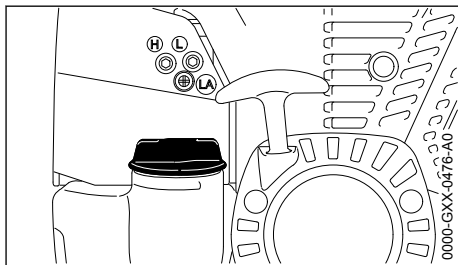
- ▶ От време на време почиствайте основно резервоара за гориво и бидоните за приготвяне и съхраняване на горивната смес

Изхвърляйте остатъците от гориво и използваната за почистване течност съгласно предписанията и без да замърсявате околната среда!

11 Зареждане на гориво



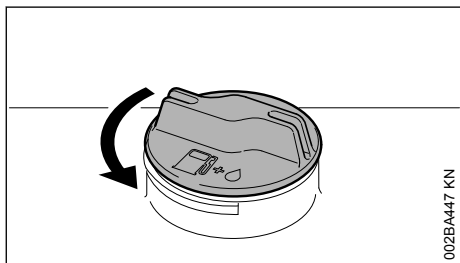
11.1 Подготовка на апарата



- ▶ Преди зареждане почиствайте капачката на резервоара и около нея, за да не попаднат замърсители в резервоара

- ▶ Поставете машината така, че капачката да сочи нагоре

11.2 Да се отвори капачката на резервоара за гориво



002BA447 KN

- ▶ Завъртете капачката на резервоара в посока обратна на часовниковата стрелка дотолкова, че да може да се извади от отвора в резервоара за гориво
- ▶ Свалете капачката на резервоара

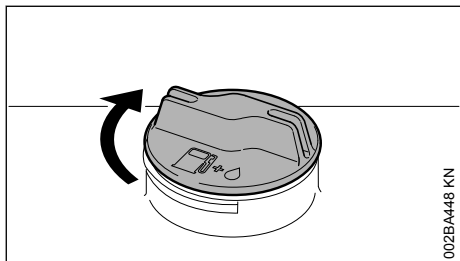
11.3 Зареждане на гориво

При зареждане внимавайте да не разливате гориво и не пълнете резервоара съвсем догоре.

STIHL препоръчва системата на STIHL за зареждане с гориво (специални принадлежности).

- ▶ Зареждане на гориво

11.4 Да се затвори капачката на резервоара за гориво



002BA448 KN

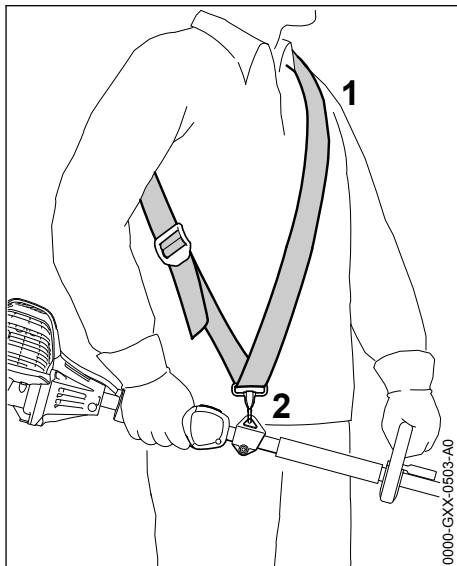
- ▶ Поставете капачката на мястото ѝ
- ▶ Завъртете капачката в посока на часовниковата стрелка до упор и я затегнете с ръка колкото се може по-здраво.

12 Поставяне на ремъка (колана) за носене

Видът и изпълнението на ремъка /колана за носене зависят от пазара.

Относно употребата на ремъка /колана за носене – виж "Допустими комбинации от режещ инструмент, предпазител, дръжка и ремък за носене".

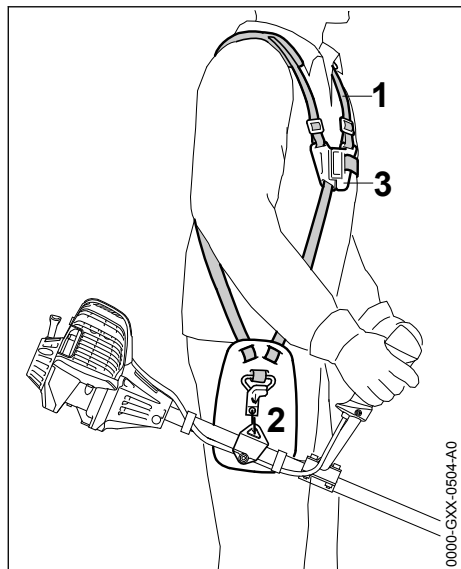
12.1 Ремък (колан) за носене на апарата на едно рамо



0000-GXX-0503-140

- ▶ Поставете ремъка (колана) за носене на апарата на едно рамо (1)
- ▶ Нагласете дължината на колана така, че куката с пружина (карабинка) (2) да се намира на около една педя разстояние под дясното Ви бедро
- ▶ Балансирайте апарата – виж раздел "Балансиране на апарата"

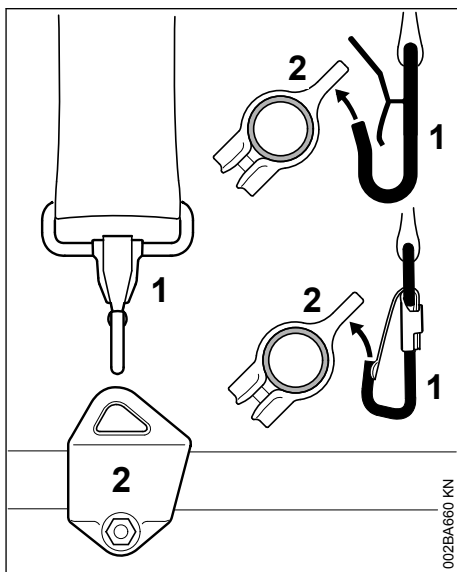
12.2 Ремък (колана) за носене на две рамена



- ▶ Поставете ремъка (колана) (1) за носене на две рамена и закопчайте закопчалката (3)
- ▶ Нагласете дължината на колана – при окачен моторен апарат куката с пружина (карабинка) (2) трябва да се намира на една педя разстояние под дясното Ви бедро
- ▶ Балансирайте уреда – виж раздел "Балансиране на уреда"

13 Балансирайте моторната косачка

13.1 Окачване на апарата на ремъка за носене



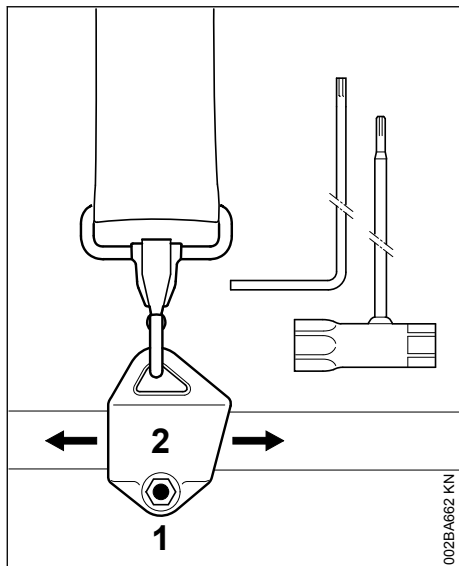
Видът и изпълнението на ремъка за носене и куката с пружина (карабинка) зависят от пазара.

- ▶ Закачете куката с пружина (карабинка) (1) на носещата скоба (халка) (2) на стебловидното тяло

13.2 Балансирайте моторната косачка

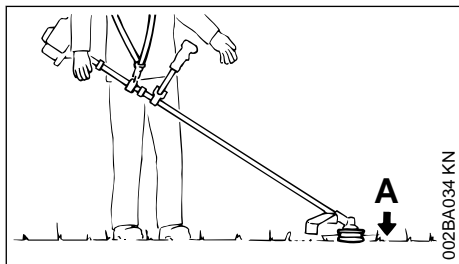
В зависимост от монтирания режещ инструмент – апаратът се балансира по различен начин

За да се изпълнят условията, посочени в точка "Положения на висене с люлеене като махало", направете следните стъпки:



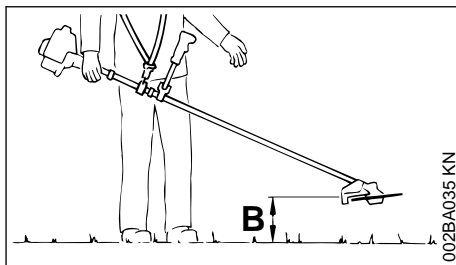
- ▶ Развийте винта (1)
- ▶ Преместете носещата скоба (2)
- ▶ Навийте леко винта (1)
- ▶ Оставете моторната косачка да увисне
- ▶ Проверете положението на висене с люлеене като махало:

Положения на висене с люлеене като махало



Инструменти за косене (A) като глави за косене, режещи листове за трева и ножове за гьсталак

- ▶ трябва да се опират леко на земята



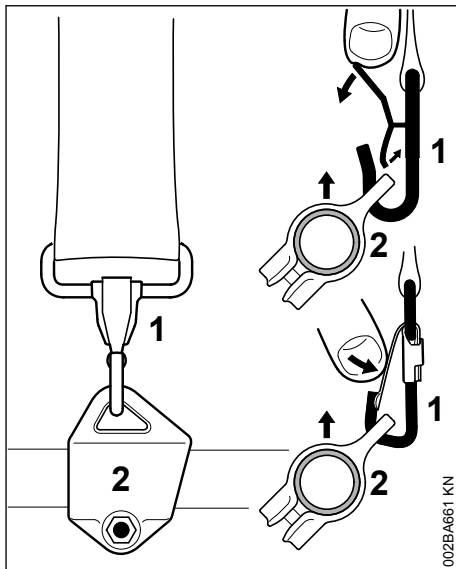
Дисковите режещи листове (B)

- ▶ трябва да се "люлеят" на около 20 cm (8 in.) над земята

Ако е достигнато правилното положение на висене с люлеене като махало, тогава:

- ▶ Затегнете винта (1) на носещата скоба

13.3 Откачване на моторната косачка от ремъка за носене

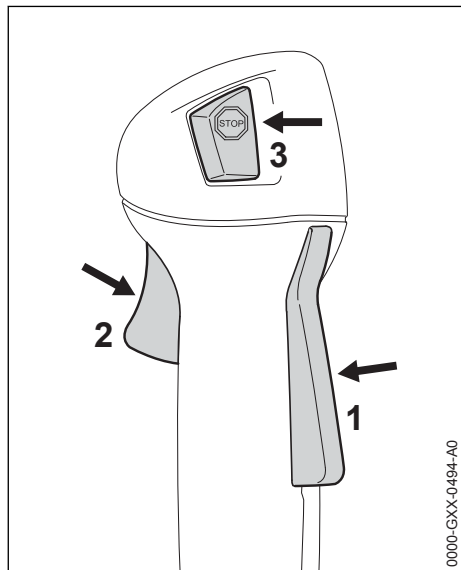


- ▶ Натиснете езичето на кука с пружина (карабинката) (1) надолу и извадете носещата скоба (2) от кука

14 Пускане на двигателя в действие / изключване на двигателя

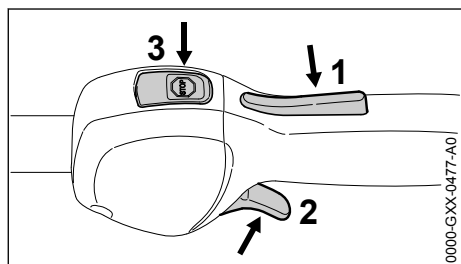
14.1 Елементи за управление

14.1.1 Изпълнение с дръжка за работа с две ръце



- 1 Блокировка на лоста за газта
- 2 Лост за газта
- 3 Спирачен бутон – с позиции за работа и Stopp (Стоп). За изключване на запалването трябва да натиснете спирачния бутон (☹) – виж раздел "Действие на спирачния бутон и на запалването"

14.1.2 Изпълнение с кръгова обхващаща ръкохватка



- 1 Блокировка на лоста за газта

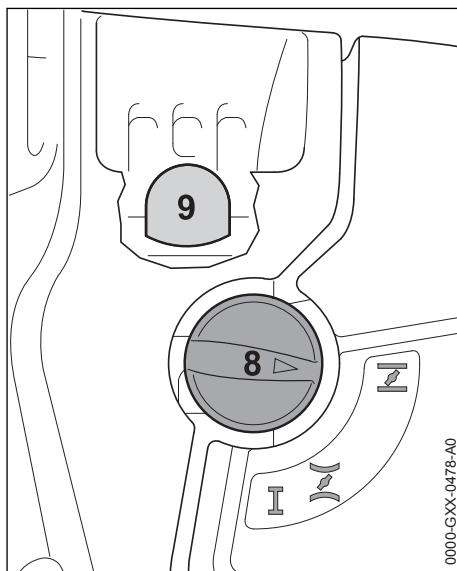
2 Лост за газта

- 3 Спирачен бутон – с позиции за работа и Stopp (Стоп). За изключване на запалването трябва да натиснете спирачния бутон (☹) – виж раздел "Действие на спирачния бутон и на запалването"



14.1.3 Действие на спирачния бутон и на запалването

Когато се натисне изключващият бутон, запалването се изключва и двигателят спира. След отпускане изключващият бутон автоматично се връща отново на позиция **Работен режим**: След като двигателят е спрял, в положение на работен режим запалването автоматично отново се включва – двигателят е готов за стартиране и може да бъде пуснат в движение.

14.2 Стартиране на двигателя

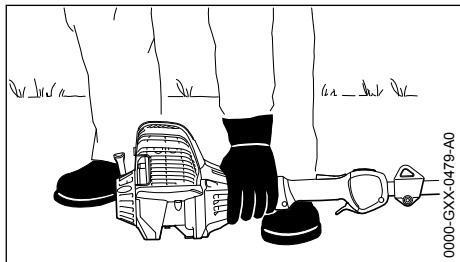


- ▶ Натиснете мехчето (9) на помпата за гориво най-малко 5 пъти – дори и ако мехчето е пълно с гориво
- ▶ Натиснете лоста на стартовата клапа (8) и в зависимост от температурата на двигателя го завъртете на съответната позиция:

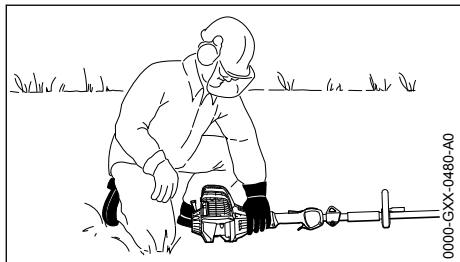
 при студен двигател:
 при топъл двигател – също и ако двигателят вече работи, но е все още студен

Лостът на стартовата клапа трябва да зацепи.

14.2.1 Стартиране на двигателя



0000-GXX-0479-A0



0000-GXX-0480-A0

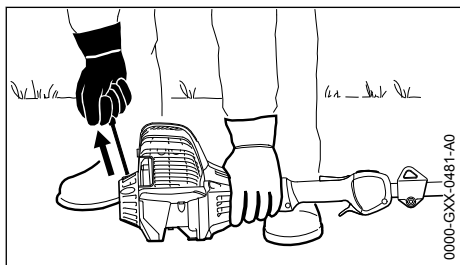
- ▶ Поставете апарата в стабилно положение на земята: опората на двигателя и предпазителят на режещия инструмент образуват опорната основа
- ▶ ако има: отстранете предпазителя за транспорт на режещия инструмент

Режещият инструмент не бива да докосва земята или каквито и да било предмети – **Опасност от злополука!**

- ▶ заемайте стабилна стойка – възможности: изправени, наведени или на колене
- ▶ натиснете моторния апарат с лявата ръка **здраво** към земята – при това не докосвайте нито лоста за газта, нито блокиращия лост – палецът се намира под кутията на вентилатора.

УКАЗАНИЕ

Не стъпвайте с крак и не заставайте на колене върху стебловидното тяло!



0000-GXX-0481-A0

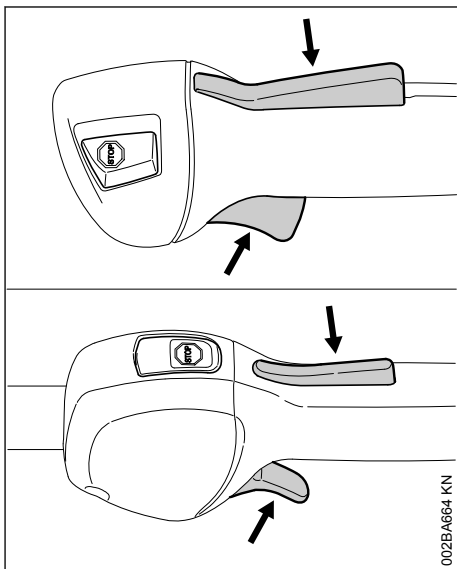
- ▶ С дясната ръка хванете дръжката за стартиране
- ▶ Дърпайте бавно дръжката за стартиране до първия забележим упор и след това я издърпайте бързо и силно

УКАЗАНИЕ

Не издърпвайте стартерното въже докрай навън – **опасност от скъсване!**

- ▶ Не пускайте стартерната дръжка да се връща сама – за да може стартерното въже да се навие правилно, вкарайте го с дръжката на мястото му в обратна посока на издърпването
- ▶ продължавайте да стартирате, докато двигателят започне да работи

14.2.2 Щом двигателят започне да работи



002BA664 KN

- ▶ Натиснете блокиращия лост и дайте газ – лостът на стартовата клапа отскача в работна позиция **I** – след студено стартиране двигателят трябва да се загрее с променливо натоварване

**ПРЕДУПРЕЖДЕНИЕ**

Опасност от нараняване поради въртящия се на празен ход режещ инструмент. Регулирайте карбуратора така, че режещият инструмент да не се върти на празен ход – виж "Регулиране на карбуратора".

Машината е готова за работа.

14.3 Изключете двигателя

- ▶ Натиснете спирачния бутон – двигателят спира – отпуснете спирачния бутон – спирачния бутон се връща сам назад

14.4 Допълнителни указания за транспортиране

При ускоряване или на положение за студено стартиране **I** двигателят изключва

- ▶ Поставете лоста на стартовата клапа на позицията **I** – продължавайте да стартирате, докато двигателят заработи

Двигателят не стартира в позиция за топъл старт **II**

- ▶ Поставете лоста на стартовата клапа на позицията **I** – продължавайте да стартирате, докато двигателят заработи

Двигателят не иска да запали

- ▶ Проверете дали всички настройки на елементите за управление на апарата са правилни
- ▶ Проверете дали в резервоара има гориво, ако е необходимо го напълнете
- ▶ Проверете дали щекерът на запалителната свещ е вкаран в стабилно положение
- ▶ Повторете процеса на стартиране

Двигателят е задавен

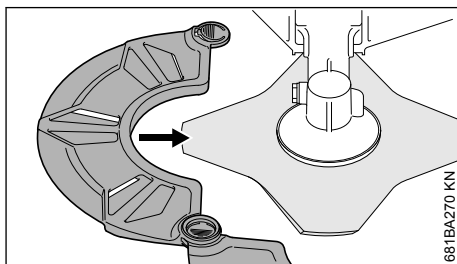
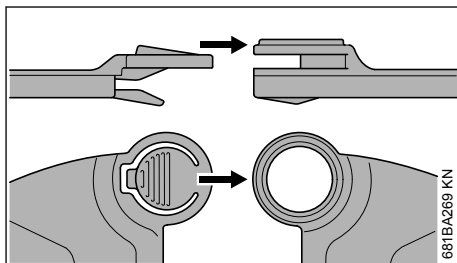
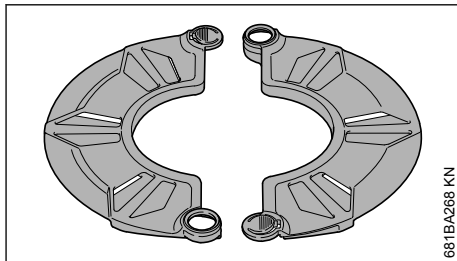
- ▶ Поставете лоста на стартовата клапа на позицията **I** – продължавайте да стартирате, докато двигателят заработи

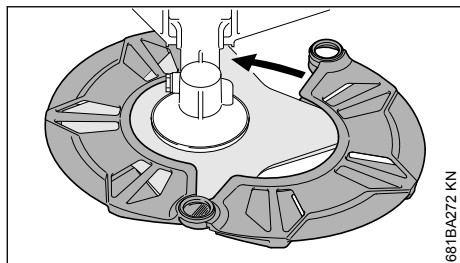
Изразходвали сте горивото от резервоара докрай

- ▶ след като заредите с гориво, натиснете мехчето на ръчната помпа за гориво най-малко 5 пъти – дори и ако мехчето е пълно с гориво
- ▶ Регулирайте лоста на стартовата клапа в зависимост от температурата на двигателя
- ▶ Стартирайте наново двигателя

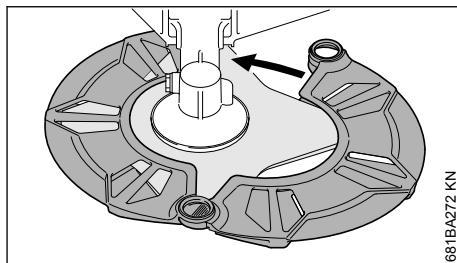
15 Транспортиране на уреда**15.1 Използвайте предпазител за транспортиране**

Вида на предпазителя за транспортиране зависи от вида на металния режещ инструмент в обхвата на доставката на моторния уред. Предпазителите за транспорт се предлагат и като специални аксесоари.

15.2 Дискове за рязане на трева 230 мм

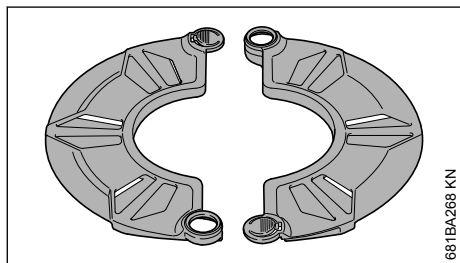


681BA272 KN



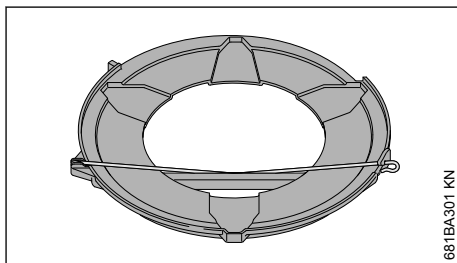
681BA272 KN

15.3 Нож за гъсталак 250 мм

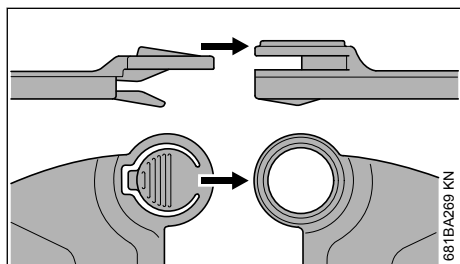


681BA268 KN

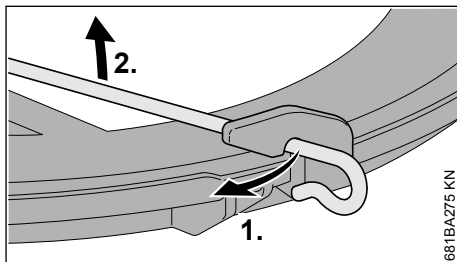
15.4 Режещи листове за трева до 260 мм



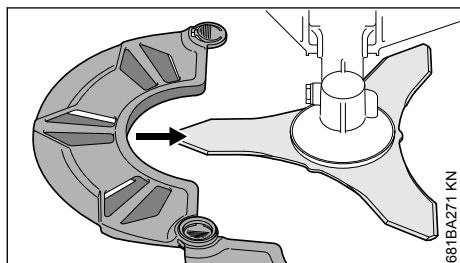
681BA301 KN



681BA269 KN

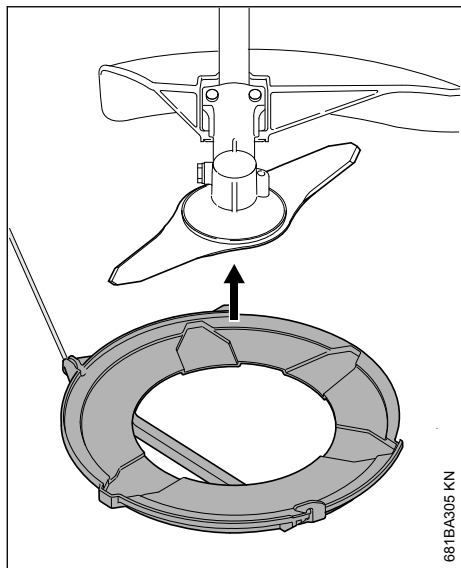


681BA275 KN

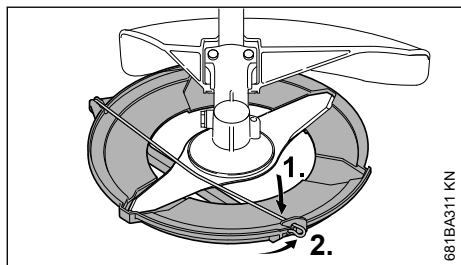


681BA271 KN

- ▶ Откачване на затегателната скоба на предпазителя за транспортиране
- ▶ Завъртете затегателната скоба навън

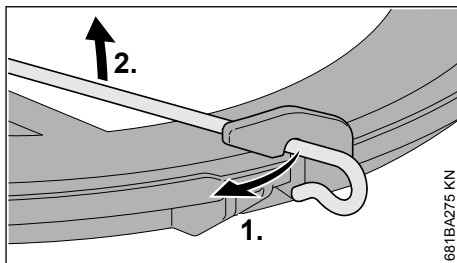
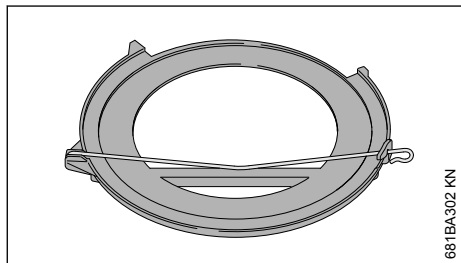


- ▶ Поставете предпазителя за транспортиране отдолу на режещия инструмент

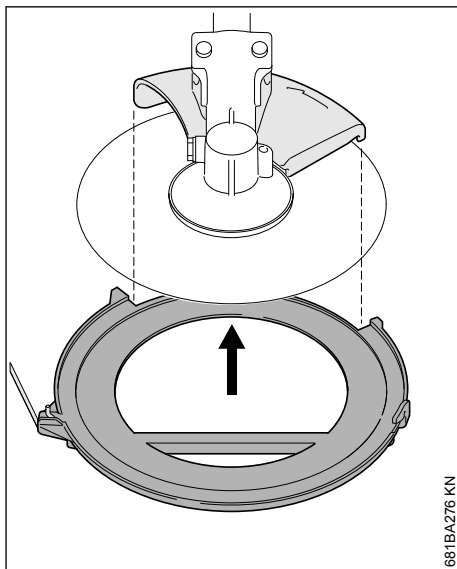


- ▶ Завъртете затегателната скоба навътре
- ▶ Закачване на затегателната скоба на предпазителя за транспортиране

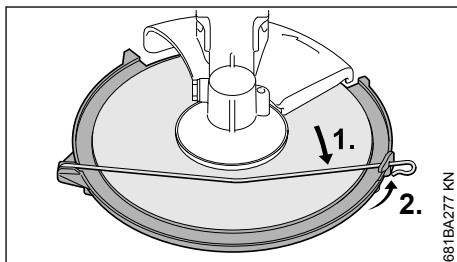
15.5 Диските режещи листове



- ▶ Откачване на затегателната скоба на предпазителя за транспортиране



- ▶ Завъртете затегателната скоба навън
- ▶ Поставете предпазителя за транспортиране отдолу на режещия инструмент, при това внимавайте, упорът да е центриран в отвора.



- ▶ Завъртете затегателната скоба навътре
- ▶ Закачване на затегателната скоба на предпазителя за транспортиране

16 Указания за работа

16.1 Работа при първото включване на машината

До третото зареждане на резервоара фабрично новата машина не трябва да работи ненатоварена на високи обороти, за да не се явяват допълнителни натоварвания по време на разработването. По време на разработването всички движещи се части трябва да се наместват – затова в двигателния механизъм има повишено съпротивление на триене. Двигателят достига максималната си мощност след около 5 до 15 зареждания на резервоара.

16.2 По време на работа

След по-продължителна работа с максимално натоварване оставете двигателя да поработи за кратко време на празен ход, докато поголямата част от топлината се отведе навън от охлаждащия въздушен поток, за да се предотврати екстремно топлинно натоварване на компонентите на задвижващия механизъм (устройство за запалване, карбуратор).

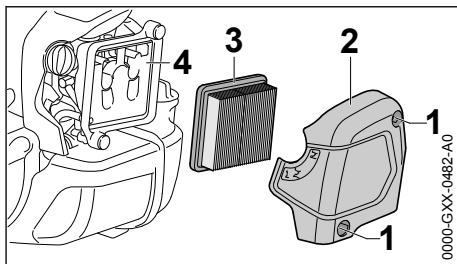
16.3 След приключване на работа

При кратко прекъсване на работа с уреда: оставете двигателя да изстине. До следващата експлоатация на уреда, го съхранявайте с празен резервоар за гориво на сухо място, и не в близост с източници на огън. При по-продължително прекъсване на работа с уреда – виж раздел "Съхраняване на машината"

17 Смяна на въздушния филтър

Времетраенето за използване на филтрите съставлява средно повече от една година. Капакът на филтъра да не се демонтира и въздушният филтър да не се сменя, докато не е налице забележимо спадане на мощността на апарата.

17.1 При забележимо намалена мощност на двигателя



- ▶ Завъртете лоста на стартовата клапа на положение **I**
- ▶ Развийте винтовете (1)
- ▶ Свалете капака на филтъра (2)
- ▶ Почистете пространството около филтъра от едрите замърсявания
- ▶ Извадете филтъра (3)
- ▶ Ако филтърът (3) е замърсен или повреден, го сменете с нов
- ▶ Сменете повредените части с нови

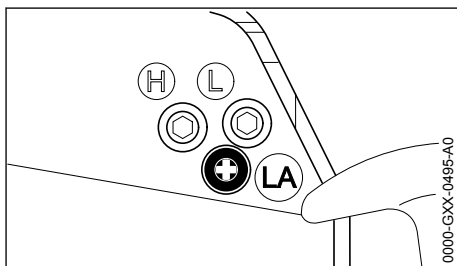
17.2 Поставяне на филтъра

- ▶ Вкарайте новия филтър (3) във филтърната кутия и поставете капака на филтъра
- ▶ Навийте и затегнете винтовете (1)

18 Регулиране на карбуратора

Карбураторът е регулиран фабрично така, че при всички работни състояния на двигателя се подава оптималната смес от гориво и въздух.

18.1 Настройка на празния ход



Двигателят спира при работа на празен ход

- ▶ Пуснете двигателя да загрее за около 3 минути

- ▶ Завъртете винта за ограничаване на оборотите на празен ход (LA) бавно в посока на часовниковата стрелка, докато двигателят заработи равномерно – режещият инструмент не бива да се върти

Режещият инструмент се върти на празен ход

- ▶ Завъртете бавно винта за ограничаване на оборотите на празен ход (LA) в посока обратна на часовниковата стрелка, докато режещият инструмент престане да се върти, след това завъртете винта по-нататък в същата посока на 1/2 до 3/4 оборот



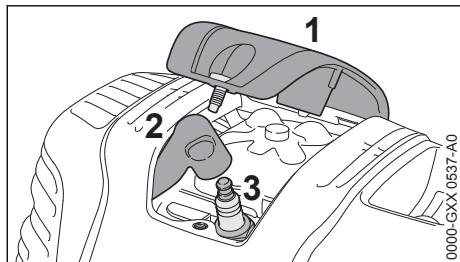
ПРЕДУПРЕЖДЕНИЕ

Ако режещият инструмент въпреки извършените настройки не спира да се движи на празен ход, тогава занесете моторния апарат за ремонт при търговец-специалист.

19 Запална свещ

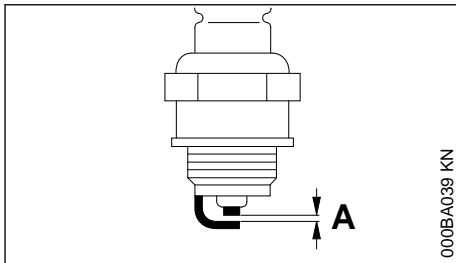
- ▶ При недостатъчна мощност на двигателя, лошо стартиране или смущения при празни обороти, проверете първо запалната свещ.
- ▶ след около 100 експлоатационни часа сменете запалната свещ – при силно обгорели електроди – и по-рано – използвайте само разрешени от STIHL, изчистени от смущения запални свещи – виж раздел "Технически данни"

19.1 Демонтиране на запалителната свещ



- ▶ Отвъртете покривния капак (1)
- ▶ Извадете щекера (2) на запалната свещ
- ▶ Отвъртете и извадете запалната свещ (3)

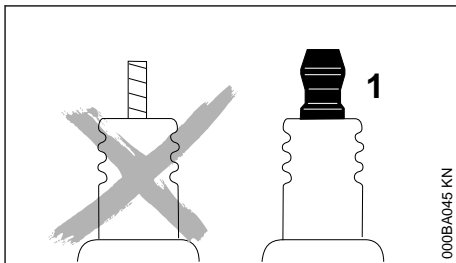
19.2 Проверете запалната свещ



- ▶ ако запалната свещ е замърсена, я почистете
- ▶ Проверете разстоянието между електродите (A) и ако е необходимо го регулирайте, като за стойността за това разстояние – виж раздел "Технически данни"
- ▶ Отстранете причините за замърсяване на запалната свещ

Възможни причини за това са:

- прекалено много моторно масло в горивото
- замърсен въздушен филтър
- неблагоприятни условия за работа



ПРЕДУПРЕЖДЕНИЕ

При незатегнати или липсващи съединителни гайки (1) могат да се получат искри. В случай че се работи в лесно възпламенима или експлозивна среда, могат да се получат пожари или експлозии. Това може да доведе до тежко нараняване на хора и до повреждане на предмети.

- ▶ Да се използват само изчистени от смущения запални свещи с неподвижни съединителни гайки

19.3 Монтаж на запалната свещ

- ▶ Навийте запалната свещ (3)
- ▶ Затегнете запалната свещ (3) с помощта на комбинирания ключ

- ▶ Натиснете силно щекера (2) на запалната свещ върху запалната свещ
- ▶ Поставете покривния капак (1) и го затегнете с винтовете

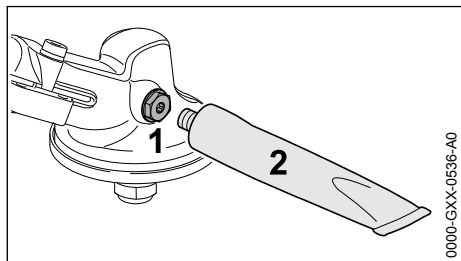
20 Характеристики (поведение) на хода на двигателя

Ако въпреки че въздушният филтър е почистен и карбураторът е регулиран правилно, характеристиките (поведението) на хода на двигателя са незадоволителни, причината за това може да бъде в звукозаглушителя.

Звукозаглушителят да се даде за проверка дали има замърсяване (нагар) при търговец-специалист!

Фирмата STIHL препоръчва работите по поддръжката и ремонта на уреда да се възлагат за извършване само на оторизиран търговец-специалист на STIHL.

21 Смазване на предавателния механизъм



Проверявайте трансмисионната смазка след всеки 25 работни часа и при необходимост – смазвайте:

- ▶ Отвъртете затварящия винт (1)
- ▶ В случай че от вътрешната страна на предавателния механизъм (1) не се вижда трансмисионна смазка: завийте туба (2) с трансмисионна смазка STIHL (допълнителна принадлежност)
- ▶ Изстискайте максимално 5 гр. (1/5 унции) трансмисионна смазка от тубата (2) в предавателния механизъм

УКАЗАНИЕ

Не запълвайте предавателния механизъм напълно със смазка.

- ▶ Отвъртете тубата (2)

- ▶ Навийте и затегнете фиксиращия винт (1)

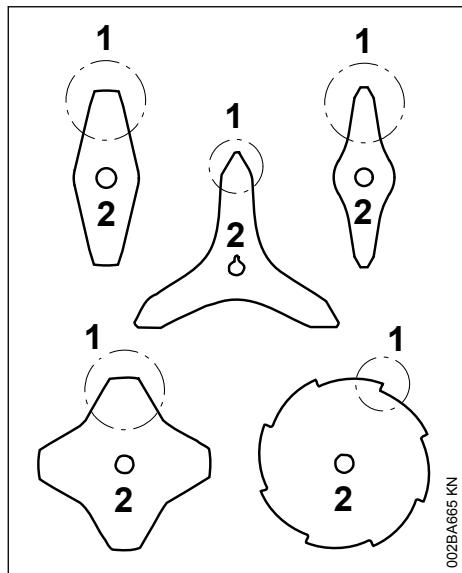
22 Съхранение на моторния уред

При спиране на работа за повече от 30 дни

- ▶ На добре проветримо място изпразнете и почистете резервоара за гориво
- ▶ Изхвърляйте горивото съгласно предписанията и без да замърсявате околната среда
- ▶ Ако има ръчна горивна помпа: натиснете ръчната горивна помпа поне 5 пъти
- ▶ Стартирайте двигателя и оставете двигателя да работи дотогава на празен ход, докато двигателят изгасне
- ▶ Свалете режещия инструмент, почистете го и го проверете. Намажете металния режещ инструмент със защитно масло.
- ▶ Основно почистване на уреда
- ▶ Почистване на въздушния филтър
- ▶ Съхранявайте машината на сухо и сигурно място. Пазете я да не се използва от непълномощни за работа с нея (например от деца)

23 Заточване на метални режещи инструменти

- ▶ Заточвайте режещите инструменти при незначително захавяване с помощта на плоска пила за заточване (специални принадлежности) – при силно изтъпяване и получаване на нащърбявания – използвайте машина за заточване или възложете заточването на търговец-специалист – фирмата STIHL препоръчва търговеца-специалист на STIHL
- ▶ Заточвайте често, но като отнемате по малко: за обикновено дозаточване най-често са достатъчни две-три движения на пилата.



- ▶ Заточвайте крилата на ножа (1) равномерно – не променяйте контура на основния режещ лист (2)

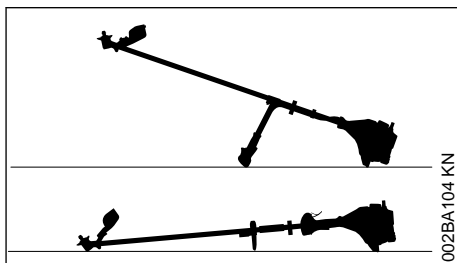
Допълнителни указания относно заточването се намират върху опаковката на режещия инструмент. Поради това съхранявайте опаковката.

23.1 Балансиране

- ▶ Дозаточете около 5 пъти, след това проверете дисбаланса с помощта на уреда за балансиране на STIHL (специални принадлежности) и балансирайте косачката или възложете балансирането на търговец-специалист – фирмата STIHL препоръчва търговеца-специалист на STIHL

24 Обслужване и поддръжка на главата за косене

24.1 Поставяне на моторния апарат на земята



- ▶ Изключете двигателя
- ▶ Поставете моторния апарат в легнало положение, така че приемното гнездо за режещия инструмент да сочи нагоре

24.2 Смяна на нишката за косене

Преди смяната на нишката за косене, обезопасно проверете дали главата за косене не е износена.



ПРЕДУПРЕЖДЕНИЕ

Ако се виждат силни следи от износване, трябва цялата комплектна глава за косене да се смени с нова.

Режещите нишки по-нататък ще бъдат наричани кратко "нишки".

В обхвата на доставка на главата за косене има илюстрирано упътване, което показва как се подновяват нишките. Поради това съхранявайте добре упътването за главата за косене.

- ▶ При необходимост демонтирайте главата за косене

24.3 Регулиране/донастройване на нишката за косене

STIHL SuperCut

Дължината на нишката се регулира автоматично, когато нишката за косене е дълга най-малко **6 см (2 1/2 цола)** – с помощта на ножа на предпазителя свръхдългите нишки за косене се скъсяват на оптималната дължина.

STIHL AutoCut

- ▶ Дръжте апарата с включен /работещ двигател над затревена площ – при това главата за косене трябва да се върти
- ▶ Допрете главата за косене за кратко към земята – нишката за косене се регулира и с помощта на ножа при предпазителя се скъсява на оптималната дължина

С всяко допиране за кратко към земята главата за косене регулира /донастройва нишката. Затова по време на работа наблюдавайте производителността на рязане на главата за косене. Ако главата за косене се допира твърде често за кратко към земята, неизползваните парчета от нишката се отрязват от ножа.

Регулирането/донастройването на нишката се извършва само тогава, когато и двата края на нишката са дълги все още най-малко **2,5 см (1 цол)**.

STIHL TrimCut**ПРЕДУПРЕЖДЕНИЕ**

За допълнителна настройка с ръчно регулиране на нишката обезателно изключвайте двигателя – иначе съществува **опасност от нараняване!**

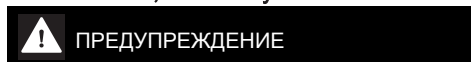
- ▶ Изтеглете нагоре кутията на макарата – завъртете я в посока обратна на часовниковата стрелка – на около 1/6 оборот – до упор – и я пуснете да се върне обратно с пружиниране
- ▶ Изтеглете краищата на нишката навън

Ако е необходимо, повторете Процеса, докато и двата края на нишката достигнат ножа при предпазителя.

Едно завъртане от стъпало до стъпало освобождава около **4 см (1 1/2 цола)** от нишката.

24.4 Смяна на нишката за косене**STIHL PolyCut**

В главата за косене PolyCut може на мястото на режещите ножове да се закачи една отрязана /скъсена нишка.

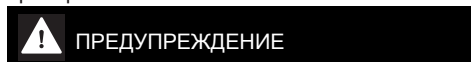
STIHL DuroCut, STIHL PolyCut**ПРЕДУПРЕЖДЕНИЕ**

За ръчно оборудване /зареждане на главата за косене обезателно изключвайте двигателя – **иначе съществува опасност от нараняване!**

- ▶ Зареждате главата за косене с отрязани (скъсени) нишки както е описано в доставеното с нея ръководство

24.5 Смяна на ножовете**24.5.1 STIHL PolyCut**

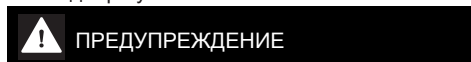
Преди смяната на ножовете задължително проверете главата за косене за износване.

**ПРЕДУПРЕЖДЕНИЕ**

Ако се виждат силни следи от износване, трябва цялата комплектна глава за косене да се смени с нова.

Режещите ножове по-нататък кратко ще бъдат наричани "ножове".

В обхвата на доставката на главата за косене има илюстрирано упътване, което показва смяната на ножовете. Поради това съхранявайте добре упътването за главата за косене.

**ПРЕДУПРЕЖДЕНИЕ**

За ръчно оборудване /зареждане на главата за косене обезателно изключвайте двигателя – **иначе съществува опасност от нараняване!**

- ▶ Демонтиране на главата за косене
- ▶ Сменете ножовете, както е показано в илюстрираното упътване
- ▶ Монтирайте отново главата за косене

25 Указания за обслужване и поддръжка

Следните данни се отнасят за нормални работни условия. При усложнени условия (силно запрашаване и т. н.) и при по-дълго ежедневно работно време посочените по-долу интервали трябва съответно да се съкратят.		Преди започване на работа	След завършване на работа или ежедневно	След всяко зареждане на резервоара с гориво	Седмично	Месечно	Годишно	При смущения	При повреда	При необходимост
Цялата машина	оглед (състояние, уплътняване)	X		X						
	почистване		X							
	смяна на повредените части с нови	X						X		
Дръжка за управление	проверка на функционирането	X		X						
Въздушен филтър	оглед					X		X		
	смяна ²⁾								X	
Ръчна помпа за гориво (ако има такава)	проверка	X								
	привеждане в изправност от специализиран търговски обект ¹⁾								X	
Всмукателна глава в резервоара за гориво	Проверка от специализиран търговски обект ¹⁾						X			
	Смяна от специализиран търговски обект ¹⁾						X		X	X
Резервоар за гориво	почистване						X			X
Карбуратор	Проверка на празния ход, режещият инструмент не бива да се движи	X		X						
	Настройка на празния ход									X
Запалителна свещ	Регулиране на разстоянието между електродите							X		
	смяна след всеки 100 работни часа									
Процепи за подаване на въздух за охлаждане	оглед		X							
	почистване									X

Следните данни се отнасят за нормални работни условия. При усложнени условия (силно запрашаване и т. н.) и при по-дълго ежедневно работно време посочените по-долу интервали трябва съответно да се съкратят.		Преди започване на работа	След завършване на работа или ежедневно	След всяко зареждане на резервоара с гориво	Седмично	Месечно	Годишно	При смущения	При повреда	При необходимост
Ребра на цилиндъра	Почистване от специализиран търговски обект ¹⁾						X			
Хлабина на вентила	При намалена мощност или силно повишена сила за пускане в движение проверете хлабината на вентила и, ако е необходимо, възложете регулирането му на специализиран търговски обект ¹⁾							X		X
Горивна камера	почистване на всеки 150 работни часа от специализиран търговски обект ¹⁾									X
Достъпни болтове и гайки (без регулиращи винтове)	дозатягане									X
Противовибрационни елементи	проверка	X						X		X
	Смяна от специализиран търговски обект ¹⁾								X	
Режещи инструменти	оглед	X		X						
	смяна								X	
	Проверка на затягането	X		X						
Метални режещи инструменти	заточване	X								X
Смазване на предавателния механизъм	проверка				X					
	допълване									X
Стикер с указания за безопасност	смяна							X		
¹⁾ Фирма STIHL препоръчва специализиран търговски обект на STIHL ²⁾ Само при забележимо намалена мощност на двигателя										

26 Минимизиране на износването и избягване повреди

При спазване на предписанията в това ръководство за употреба на машината се избягва прекаленото износване и повреди на моторния уред.

Използването, поддръжката и съхранението на моторния уред трябва да се провеждат така внимателно, както е описано в това ръководство за употреба.

Потребителят на моторния уред е сам отговорен за всички повреди, които са възникнали поради неспазване на указанията за безопасност, за експлоатация и за поддръжка на машината. Това важи особено за:

- неразрешени от STIHL промени по изделието
- употребата на инструменти и принадлежности, неразрешени или неподходящи за този уред, или ако те са с ниско качество
- неотговарящо на предназначението използване на уреда
- Използване на моторния уред при спортни или състезателни мероприятия
- Повреди, които са възникнали вследствие на по-нататъшното ползване на моторния уред с дефектни части

26.1 Работи по поддръжката на уреда

Всички работи по машината, посочени в раздел "Указания за обслужване и поддръжка", трябва да се извършват редовно. В случай, че тези работи по обслужването и поддръжката на уреда не могат да се извършат от самия потребител, това трябва да се възложи за изпълнение на оторизиран търговец-специалист.

Фирмата STIHL препоръчва работите по поддръжката и ремонта на уреда да се възлагат за извършване само на оторизиран търговец-специалист на STIHL. За специализираните търговци на STIHL редовно се провеждат квалификационни курсове за обучение и им се предоставят на разположение най-новите технически информации по тези уреди.

Ако тези работи по поддръжката бъдат пропуснати или извършени некачествено, по машината могат да се явят повреди, за които е отговорен самият потребител. Към тях се отнасят предимно:

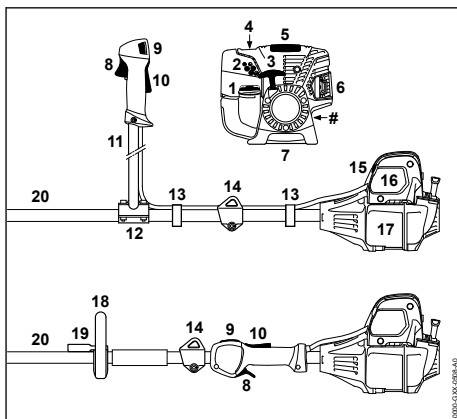
- Повреди на задвижващия механизъм, причинени вследствие на ненавременна или недостатъчно извършена поддръжка (например въздушен филтър, филтър за гориво), неправилно регулиране на карбуратора или недостатъчно почистване на устройството за подаване на въздух за охлаждане (процепи за всмукване на въздух, ребра на цилиндъра)
- Корозионни повреди и други последстващи щети вследствие на неправилно съхраняване на уреда
- Повреди по моторния уред, възникнали вследствие употребата на резервни части с ниско качество

26.2 Части, подлежащи на износване

Някои части на моторния уред подлежат на нормално износване дори и при използване съгласно предназначението му и трябва според вида и продължителността на употребата им да се сменят навреме. Към тях се отнасят между другото:

- Режещи инструменти (всички видове)
- Части за закрепване /фиксиране на режещите инструменти (подвижни дискове, гайки ит.н.)
- Предпазители за режещи инструменти
- Съединител
- Филтри (за въздух, за гориво)
- Устройство за стартиране
- Запална свещ
- Противовибрационни елементи

27 Основни части на моторния уред



- 1 Капачка на резервоара
 - 2 Винтове за регулиране на карбуратора
 - 3 Дръжка за стартиране
 - 4 Ръчна помпа за гориво
 - 5 Покривен капак
 - 6 Звукозаглушител
 - 7 Опора на машината
 - 8 Лост за газта
 - 9 Спирачен бутон
 - 10 Блокировка на лоста за газта
 - 11 Тръбна ръкохватка за две ръце
 - 12 Опора на дръжката
 - 13 Носещи елементи (държатели) на теленото въже за ръчна газ
 - 14 Халка за носене (носеща скоба)
 - 15 Лост на стартовата клапа
 - 16 Капак на въздушния филтър
 - 17 Резервоар за гориво
 - 18 Кръгова обхващаща ръкохватка
 - 19 Скоба
 - 20 Стебловидно тяло
- # Машинен номер

- 3 Предпазител (само за глави за косене)
- 4 Нож (за нишки за косене)
- 5 Предпазител (за всички инструменти за косене)
- 6 Защитна ламарина (за глави за косене)
- 7 Метален инструмент за косене
- 8 Дисков режещ лист
- 9 Ограничител (само за дискови режещи листове)

28 Технически данни

28.1 Задвижващ механизъм

Едноцилиндров четиритактов двигател STIHL със смазване посредством горивната смес

Работен ходов обем:	28,4 см ³
Отвор на цилиндъра:	38 мм
Ход на буталото:	25 мм
Мощност по норматив ISO 8893:	0,95 kW (1,3 к.с.) при 7000 об./мин.
Обороти на празен ход:	2800 об./мин.
Обхват на регулиране с електронно ограничаване /понижаване на оборотите (номинална стойност):	9500 1/min

Максимални обороти на изходния /задвижвания вал (закрепване на режещия инструмент):

Свободно пространство/хлабина на вентила	
Всмукателен вентил (клапан):	0,10 мм
Изпускателен вентил (клапан):	0,10 мм

28.2 Запалителна система

Електронно управляемо електромагнитно запалване

Запалителна свещ (изчи- Bosch USR 7 AC стена от смущения):
Разстояние между електродите: 0,5 мм

28.3 Система за гориво

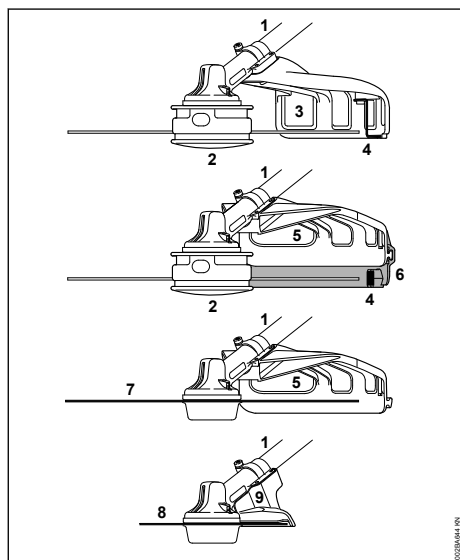
Нечувствителен към разполагането мембранен карбуратор, с вградена помпа за гориво

Вместимост на резервоара за гориво: 710 см³ (0,71 литра)

28.4 Тегло

Незареден с гориво, без режещ инструмент и предпазител

FS 89:	5,8 кг
FS 89 R:	5,5 кг



- 1 Стебловидно тяло
- 2 Глава за косене

28.5 Акустични и вибрационни стойности

За данни относно изпълнението на Директивата за работодателите относно вибрациите 2002/44/ЕО виж

www.stihl.com/vib

28.5.1 Ниво на акустичното налягане L_{peq} съгласно ISO 22868

с глава за косене	
FS 89 с дръжка за управление	96 dB(A)
с две ръце:	
FS 89 R:	96 dB(A)
с метален инструмент за косене	
FS 89 с дръжка за управление	94 dB(A)
с две ръце:	
FS 89 R със скоба:	94 dB(A)

28.5.2 Максимално ниво на акустична мощност $L_{w\text{eq}}$ съгласно ISO 22868

с глава за косене	
FS 89 с дръжка за управление с две ръце:	104 dB(A)
FS 89 R:	104 dB(A)
с метален инструмент за косене	
FS 89 с дръжка за управление с две ръце:	104 dB(A)
FS 89 R със скоба:	104 dB(A)

28.5.3 Вибрационна стойност $a_{hv,eq}$ съгласно ISO 22867

с глава за косене	Ръкохватка отляво	Ръкохватка отдясно
FS 89 с дръжка за управление с две ръце:	4,8 m/s ²	3,8 m/s ²
FS 89 R:	5,6 m/s ²	5,3 m/s ²
с метален инструмент за косене	Ръкохватка отляво	Ръкохватка отдясно
FS 89 с дръжка за управление с две ръце:	4,1 m/s ²	3,2 m/s ²
FS 89 R със скоба:	4,3 m/s ²	4,6 m/s ²

Коефициентът-К за ниво на звука и ниво на звуковата мощност съгласно RL 2006/42/EG е равен на 2,0 dB(A); коефициентът-К за вибрационната стойност съгласно RL 2006/42/EG е равен на 2,0 м/сек².

28.6 REACH

Съкращението "REACH" обозначава регламента на ЕО за регистриране, анализ и допустимост на химическите препарати.

За информации относно изпълнението на регламента REACH (ЕО) № 1907/2006 виж www.stihl.com/reach

28.7 Емисии отработени газове

Стойността на CO₂, измерена по време на процедурите за одобрение на типа на ЕС може да се намери на

www.stihl.com/co2

в специфичните за продукта технически данни.

Измерената стойност на CO₂ е изчислена на представителен двигател при стандартизирана процедура на изпитване в лабораторни условия и не представлява изрична или имплицитна гаранция за мощността на определен двигател.

Чрез описаните в това ръководство употреба по предназначение и техническо обслужване се изпълняват приложимите изисквания за емисиите отработени газове. Разрешението за експлоатация отпада при промени по двигателя.

29 Указания за ремонт

Потребителите на този уред имат право да извършват само тези дейности по поддръжката и обслужването на уреда, които са описани в настоящото ръководство за употреба. Всякакви други ремонти трябва да се извършват само от оторизирани специализирани търговци.

Фирмата STIHL препоръчва работите по поддръжката и ремонта на уреда да се възлагат за извършване само на оторизиран търговец-специалист на STIHL. За специализираните търговци на STIHL редовно се провеждат квалификационни курсове за обучение и им се предоставят на разположение най-новите технически информации по тези уреди.

При ремонт използвайте само такива резервни части, които са изрично одобрени от STIHL за монтаж на този уред – или технически идентични части. Да се използват само висококачествени резервни части. В противен случай съществува опасност от злополуки за работещите с машината или повреди на моторния уред.

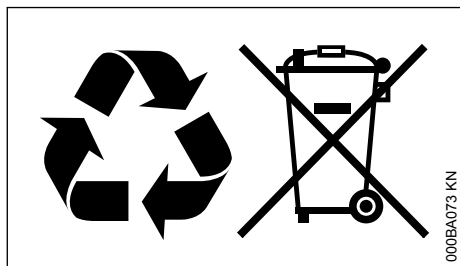
Фирмата STIHL препоръчва да се използват само оригинални резервни части на STIHL.

Оригиналните резервни части на STIHL се познават по номера за резервни части на STIHL, по надписа **STIHL** и понякога по знака за резервни части на фирмата **SI** (на малки части може да е поставен само последният знак).

30 Отстраняване (на отпадъци)

Информацията относно изхвърлянето можете да получите от местната администрация или от специализиран търговски обект на STIHL.

Неправилното изхвърляне може да увреди здравето и да замърси околната среда.



- ▶ Занесете продуктите на STIHL, включително опаковките, до подходящ събирателен пункт за рециклиране в съответствие с местните разпоредби.
- ▶ Не ги изхвърляйте заедно с битовите отпадъци.

31 Декларация на ЕС (EU) за съответствие

ANDREAS STIHL AG & Co. KG
Badstr. 115
D-71336 Waiblingen

Германия

декларира на своя собствена отговорност, че

Вид:	Моторна косачка
Фабрична марка:	STIHL
Тип:	FS 89
	FS 89 R
Серийна идентификация:	4180
Работен ходов обем:	28,4 cm ³

отговаря на предписанията по прилагане на директивите 2011/65/ЕС, 2006/42/ЕО, 2014/30/ЕС и 2000/14/ЕО и е разработен и произведен съгласно валидните към датата на производство версии на следните стандарти:

EN ISO 11806-1, EN 55012, EN 61000-6-1

0458-460-5421-B

За проверка на измереното и на гарантираното максимално ниво на акустичното налягане се процедира съгласно директива 2000/14/ЕО, приложение V, с прилагане на стандарта ISO 10884.

Измерено максимално ниво на звукова мощност

FS 89:	107 dB(A)
FS 89 R:	107 dB(A)

Гарантирано максимално ниво на акустично налягане

FS 89:	109 dB(A)
FS 89 R:	109 dB(A)

Съхранение на техническата документация:

ANDREAS STIHL AG & Co. KG
Produktzulassung

Годината на производство и машинният номер са посочени върху уред.

Вайблинген, 01.08.2022

ANDREAS STIHL AG & Co. KG

в качеството на заместник

Robert Olma, Vice President, Regulatory Affairs & Global Governmental Relations

CE

32 Адреси

www.stihl.com

www.stihl.com



0458-460-5421-B



0458-460-5421-B