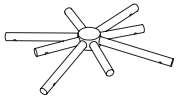
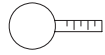


# 24423810



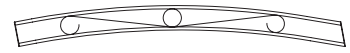
A×1PC



B×4PCS



C1×2PCS



C×4PCS



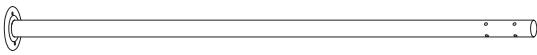
D×4PCS



E×4PCS



F×2PCS



H×4PCS



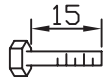
L×8PCS



G×2PCS



M×8PCS



N×4PCS



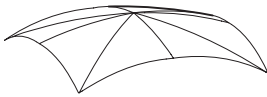
Q×20PCS



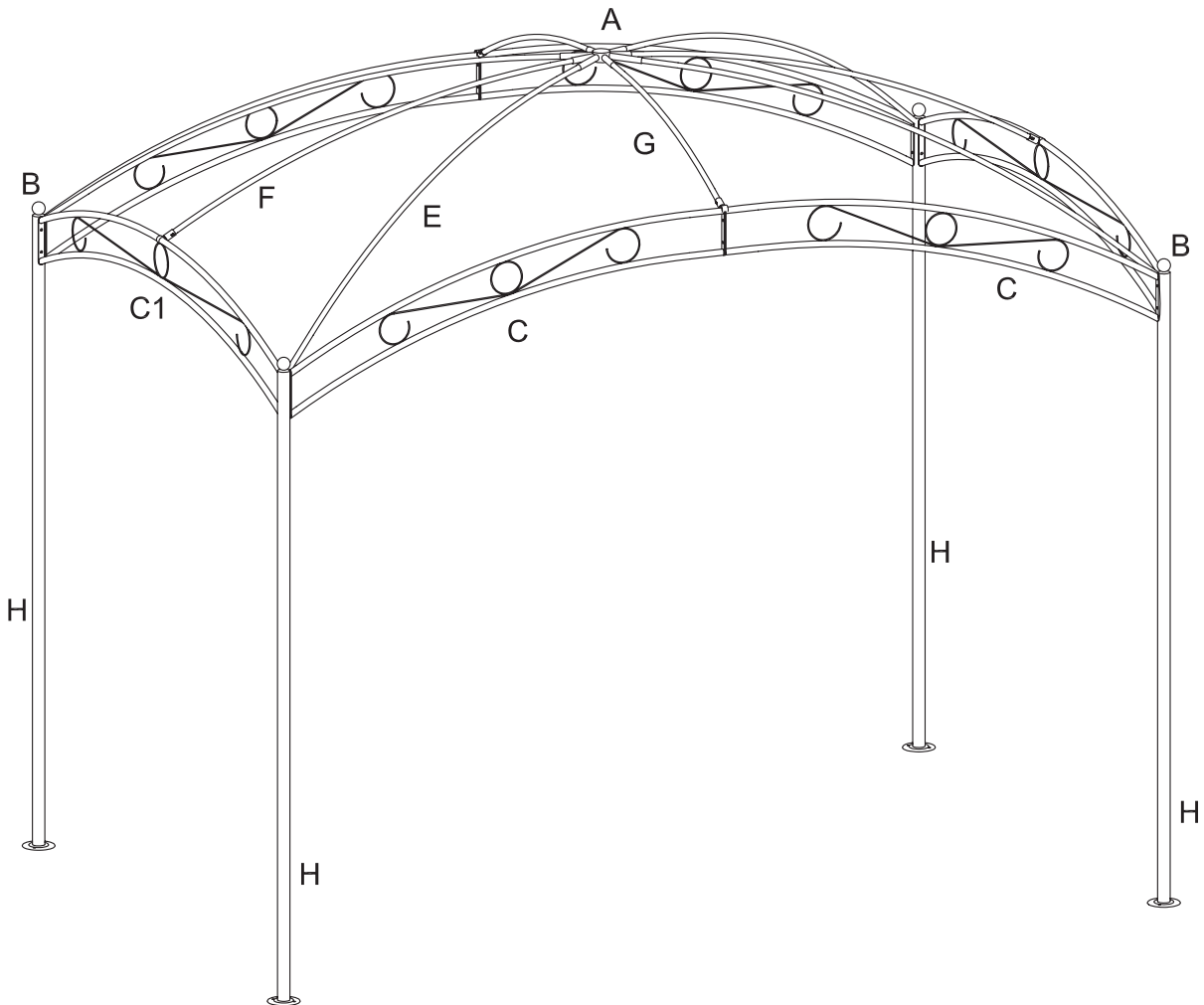
R×24PCS



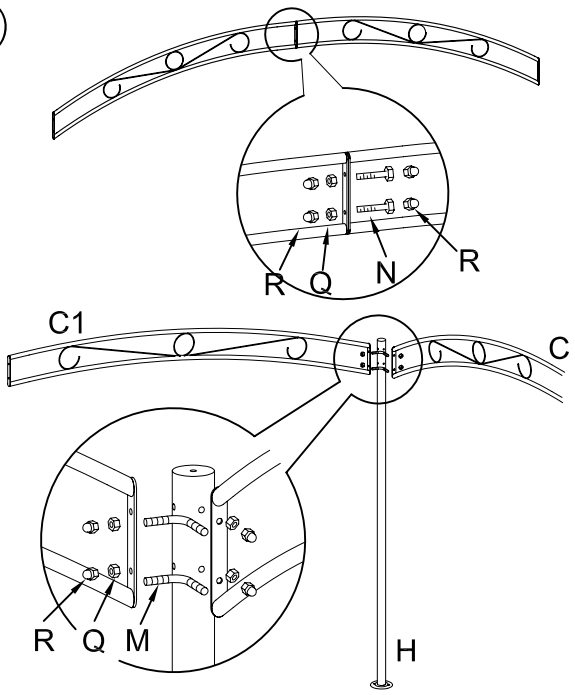
1PC



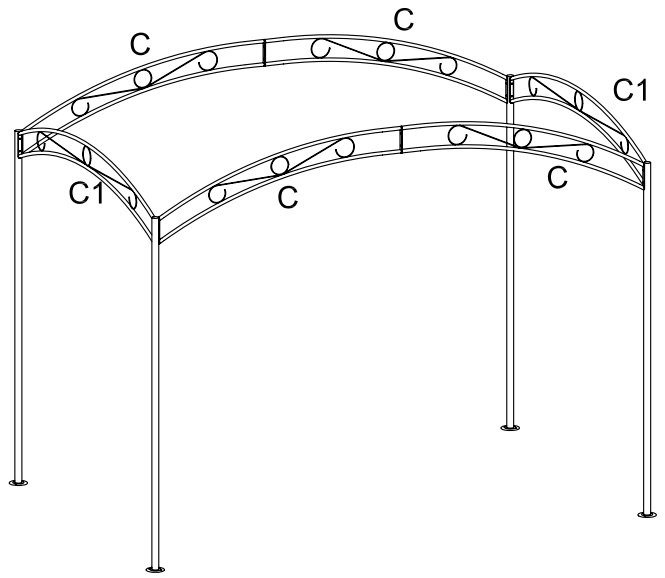
W×1PC



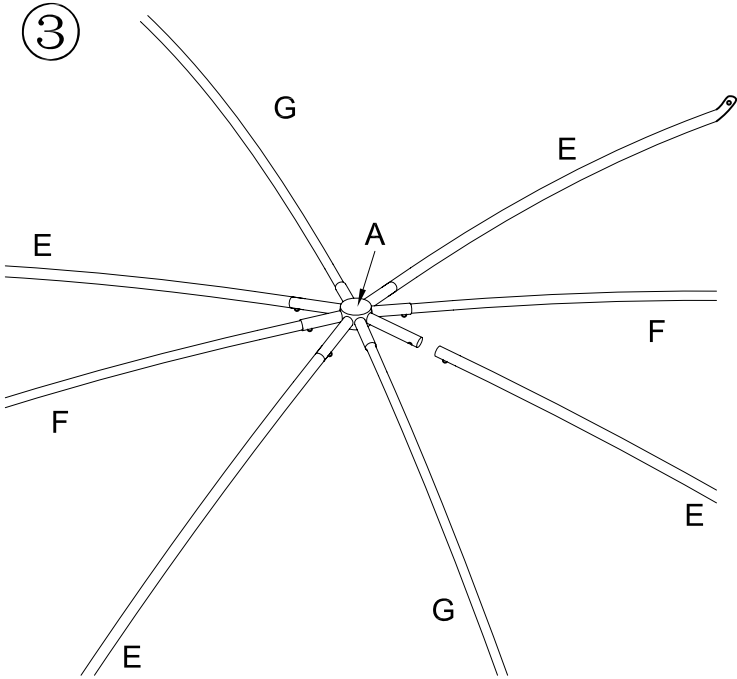
①



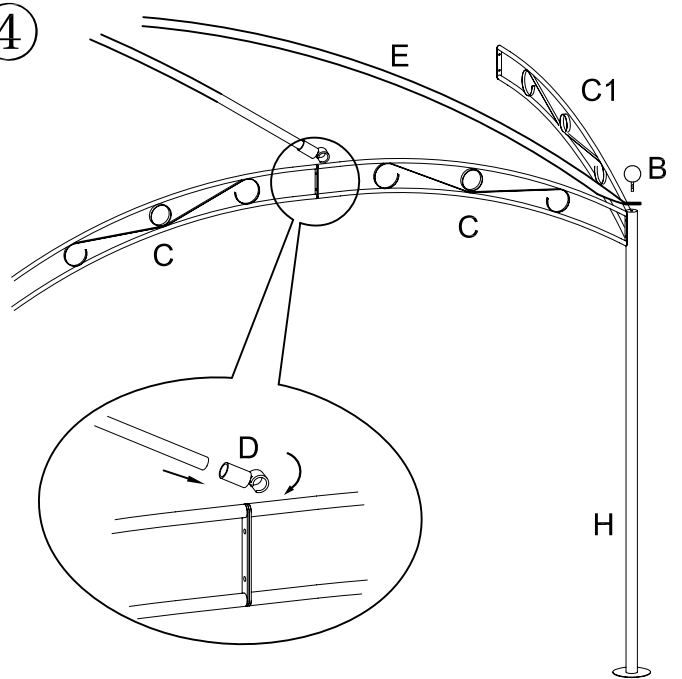
②



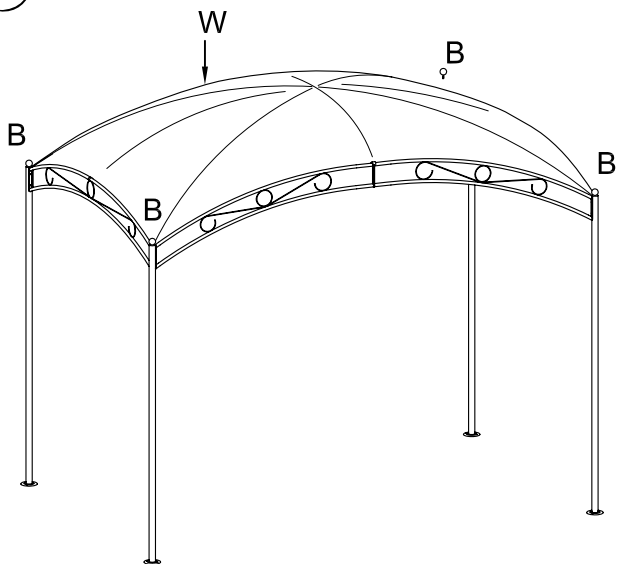
③



④



⑤



⑥

