

BG 1-8

- PSW 601 W**
- PSW 1002 W**
- PSW 1502 W - 12 V**
- PSW 2002 W - 12 V**
- PSW 2002 W - 24 V**



ИНСТРУКЦИИ ЗА БЕЗОПАСНОСТ

Това ръководство включва насоки за работа с вашето устройство и предпазните мерки, които трябва да следвате за вашата собствена безопасност. Уверете се, че е прочетен внимателно преди първа употреба и го дръжте под ръка за бъдещи справки. Тези инструкции трябва да бъдат прочетени и разбрани, преди някой да работи с продукта. Не трябва да се предприемат модификации или поддръжка, които не са посочени в ръководството. Производителят не носи отговорност за каквито и да било наранявания или щети поради неспазване на ръководството за употреба. В случай на проблеми или несигурност, моля, консултирайте се с квалифицирано лице, което може да борави правилно с устройството. Това устройство трябва да се използва само в границите, посочени на устройството и в ръководството. Трябва да се спазват инструкциите за безопасност. В случай на неправилна или опасна употреба, производителят не носи отговорност.



Устройството е подходящо само за вътрешна употреба. Не излагайте на дъжд или прекомерна влага.

Не покривайте устройството

Не поставяйте устройството близо до огън и не го излагайте на топлина или дългосрочни температури над 50°C

Не запушвайте вентилационните отвори за охлаждане. Вижте раздела за инсталиране, преди да работите с машината.

Автоматичният режим на работа и ограниченията за употреба са обяснени по-долу в тези инструкции за експлоатация.



Опасност от експлозия и пожар!
Батерията, която се зарежда, може да отдели експлозивен газ.



- По време на зареждането батерията трябва да се постави на добре проветриво място.



- Избягвайте пламъци и искри. Не пушете.
- Защитете електрическите контакти на батерията от късо съединение.



Опасност от проекция на киселина!

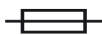


- Носете предпазни очила и защитни ръкавици



- Ако очите или кожата ви влязат в контакт с акумулаторна киселина, изплакнете засегнатата част от тялото обилно с вода и незабавно потърсете медицинска помощ.

връзка:



- Тази машина е защитена с предпазител



Поддръжка:

- Обслужването трябва да се извършва от квалифицирано лице
- При никакви обстоятелства не трябва да се използват разтворители или други агресивни почистващи препарати.
- Почистете повърхностите на устройството с мека, суха кърпа.



Правила:



- Устройството е в съответствие с Европейската директива.
- Сертификатът за съответствие е достъпен на нашия уебсайт.



- Знак за съответствие ЕАС (Евразийска икономическа комисия)



- Оборудване в съответствие с британските изисквания. Британската декларация за съответствие е достъпна на нашия уебсайт (вижте началната страница).



- Оборудване в съответствие с мароканските стандарти.
- Декларацията С_р (СМІМ) за съответствие е достъпна на нашия уебсайт (вижте заглавната страница).

Изхвърляне:



Този продукт трябва да се изхвърли в подходящо съоръжение за рециклиране. Не изхвърляйте в битовите отпадъци.

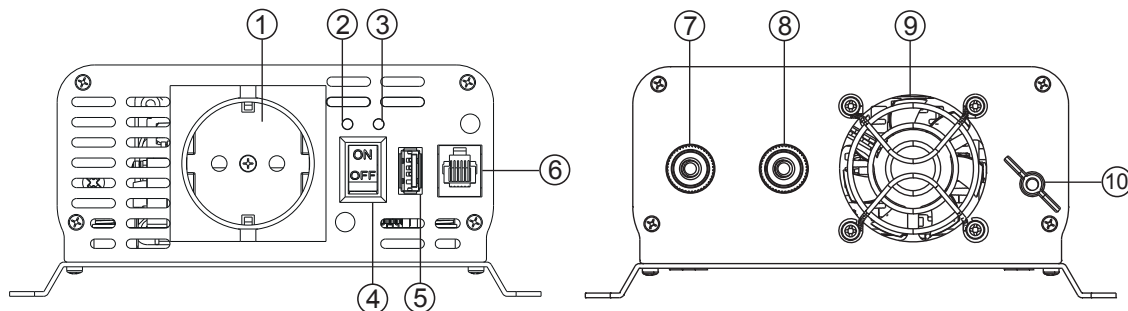
ОПИСАНИЕ

Инверторният преобразувател PSW (Pure Sinus Wave) е устройство, което преобразува постоянно напрежение от 12 V или 24 V в променливо напрежение от 230 V. Този продукт се използва широко за различни приложения като превозни средства, конструкции и мобилни устройства за телекомуникации, обществена безопасност, извънредни ситуации и др.

Този конвертор има предимството да бъде малък, лек, стабилен и високоефективен при преобразуване. Оборудван е с 5 защиты: защита от ниско/пренапрежение на входа, защита от претоварване, защита от прегряване, защита от късо съединение на изхода.

СТРУКТУРА ВЪВЕДЕНИЕ

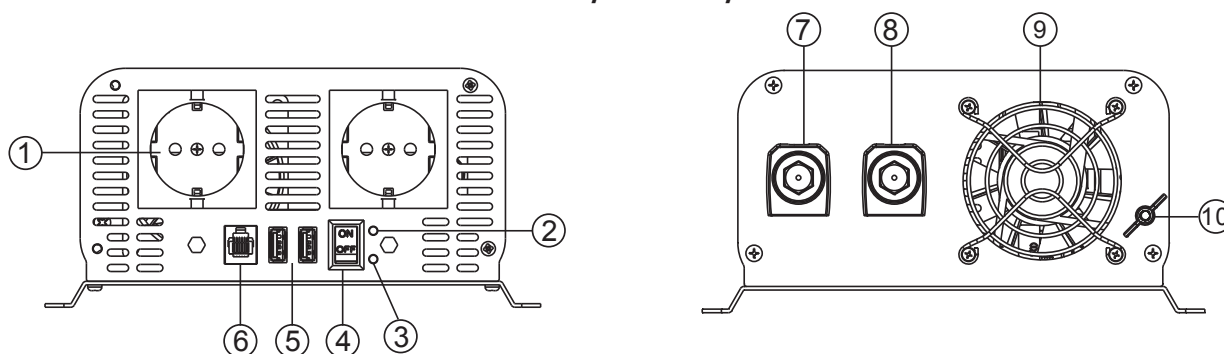
PSW 601 W



- 1- AC изходни гнезда
- 2- Индикатор на захранването (зелен)
- 3- Индикатор за повреда (червен)
- 4- Превключвател ВКЛ./ИЗКЛ
- 5- USB изход

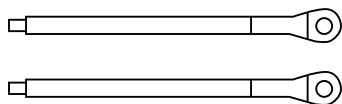
- 6- Дистанционен порт
- 7- DC вход « » Терминал (червен)
- 8- DC вход «-» терминал (черен)
- 9- ВЕНТИЛАТОР
- 10- Земя

PSW 1002 W / 1502 W / 2002 W

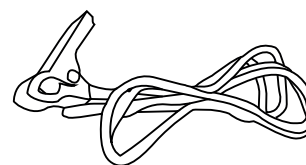


- 1- AC изходни гнезда
- 2- Индикатор на захранването (зелен)
- 3- Индикатор за повреда (червен)
- 4- Превключвател ВКЛ./ИЗКЛ
- 5- USB изход

- 6- Дистанционен порт
- 7- DC вход « » Терминал (червен)
- 8- DC вход «-» терминал (черен)
- 9- ВЕНТИЛАТОР
- 10- Земя



Кабели за акумулатор (червен = положителен;
черен = отрицателен)



Земя скоба (зелен и жълт кабел)

Конвертор	Реф	Реф. Великобритания	Дължина на каבלа/сечение
PSW 601W - 12 V	067332	067349	6 mm ² /48 cm (червено черно)
PSW 1002W - 12 V	067356	067363	10 mm ² /48 cm (червено черно)
PSW 1502W - 12 V	067370	067387	16 mm ² /48 cm (червено черно)
PSW 2002W - 12 V	067394	067400	22 mm ² /48 cm (червено черно)
PSW 2002W - 24 V	067417	067424	12 mm ² /48 cm (червено черно)

ИНСТРУКЦИЯ ЗА ПРИЛОЖЕНИЕ

1. Обхват на приложение:

а. Използвайте само за уред от клас

Серия електрически инструменти електрически трион, пробивна машина, машина за прилепване, машина за пясъкоструене, машина за щамповане, елиминатор на трева, въздушен компресор;

Офис оборудване: Компютър, принтер, дисплей, дубликатор, скенер, факсимилен апарат...

Домакински уреди: прахоуловител, вентилатор, флуоресцентна лампа, лампа с нажежаема жичка, шевна машина;

Кухненски серии: Микровълнова фурна, хладилник, фризер, кафе машина, блендер, машина за лед; гореща фурна;

Търговска инсталационна серия: метална халогенна светлина, натриева лампа с високо напрежение, плавателни съдове, автомобили, слънчева енергия и генериране на вятърна енергия;

Серия Electric Field: телевизор, радио, плейър, видеорекордер, усилвател на мощност; оборудване за наблюдение, сервизно обслужване, оборудване за сателитна комуникация

Забележка: Докато използвате, моля, следвайте свързаната мощност на инвертора, не претоварвайте. По-добре е инверторът да работи на 85% от свързаната с него мощност.

б. Обхват на електрически уред, който е неприложим с USB

Само за инвертори с USB порт;

USB е само за зареждане, няма функция за обмен на дати;

Преди зареждане, моля, проверете внимателно дали токът на зареждане на уреда е под тока на инвертора, ако превишава тока на зареждане на инвертора, моля, не го използвайте, или може да унищожи USB порта.

Някои уреди трябва да се зареждат с определено зарядно устройство, моля, не зареждайте с USB порт.

2. За да спестите енергия, вентилаторът няма да работи, освен в следните две ситуации:

Вентилаторът ще работи, когато товарът надвишава 30% от съответната мощност на инвертора;

Когато вътрешната температура на инвертора надвиши 60 градуса, вентилаторът работи.

3. Относно удължения кабел с помощта на:

Не препоръчваме да използвате удължен кабел между инвертора и батерията, тъй като това ще доведе до загуба на DC електричество и ще повлияе на ефекта на инвертора.

Ако трябва да използвате удължителен кабел, препоръчваме да използвате висококачествени кабели с големи напречни сечения, за да намалите риска от електрически загуби.

ВРЪЗКА



- Уверете се, че входното напрежение на преобразувателя съответства на напрежението на батерията (12 V или 24 V).

- Докато не бъде указано за включване, преобразувателят трябва да остане изключен.

- Свържете преобразувателя към батерията с предоставените кабели.

- Спазвайте следните стъпки в ред.

1. Свържете черния кабел към отрицателния извод на преобразувателя и след това червения кабел към положителния извод на преобразувателя.



След всяко свързване сменете червения и черния пластмасов капак. Те предпазват връзките от контакт с метални части и причиняване на късо съединение.

2. Свържете черния кабел към отрицателния полюс на батерията и след това свържете червения кабел към положителния извод на батерията.



Проверете връзката преди следващата стъпка. Не обръщайте връзката, тъй като това може да повреди конвертора.

3. Поставете превключвателя в положение «ON», зелената светлина ще светне, продуктът е готов за употреба. Ако алармата се включи, изключете продукта и вижте списъка с предупреждения.

ПРЕКЪСВАНЕ НА ВРЪЗКАТА

За да изключите преобразувателя, следвайте стъпките по-долу в ред:

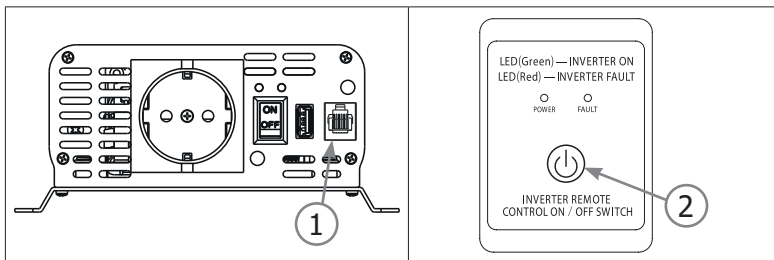
1. Изключете червената клемма от клемите на батерията, след това черната клемма.
2. Изключете червения кабел от положителната клемма на преобразувателя, след това черния кабел от отрицателната клемма на преобразувателя.



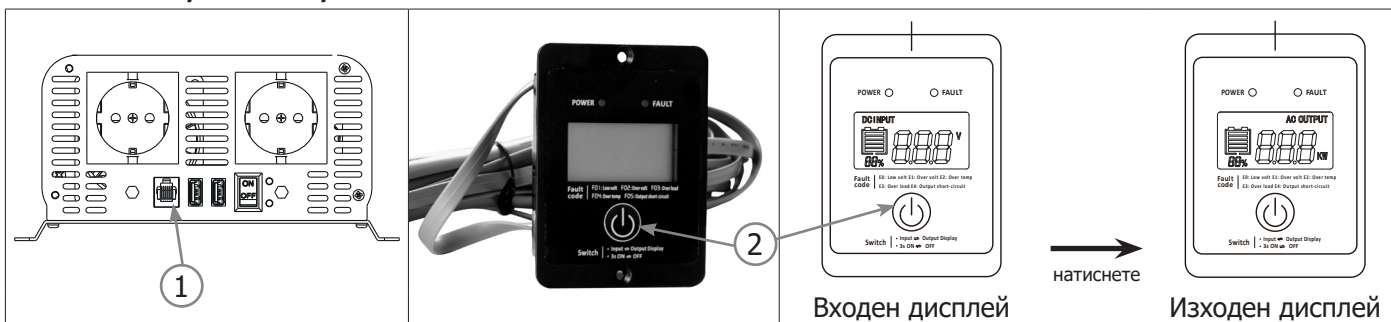
След като всеки кабел бъде изключен, сменете червения и черния пластмасов капак на конекторите на преобразувателя.

ДИСТАНЦИОННО УПРАВЛЕНИЕ

PSW 601 W



PSW 1002 W / 1502 W / 2002 W



Връзка



Дистанционното управление за наблюдение трябва да бъде свързано към преобразувателя, когато не е захранен.

1. Свържете дистанционното управление към конвертора (1). Дистанционното управление може да бъде фиксирано, след като връзката бъде установена.

Бутон за включване / изключване

Дистанционното управление позволява преобразувателят да се управлява дистанционно (макс. 5 m).



Функцията On/Off на дистанционното управление работи само ако главният превключвател на преобразувателя е настроен на Off.

1. Натиснете бутона (2) за дълго (> 3 s). Конверторът светва, светодиодът за захранване светва зелено.
2. Повторете същата операция, за да изключите инвертора.

Цифров дисплей (дистанционно управление PSW 1002W / 1502W / 2002W)

- Екранът "INPUT DISPLAY" дава информация за напрежението на батерията.
 - Екранът "OUTPUT DISPLAY" информира за консумацията на енергия на устройството, свързано към преобразувателя.
- Едно просто натискане на бутона (2) превключва между двата дисплея.

Индикатори

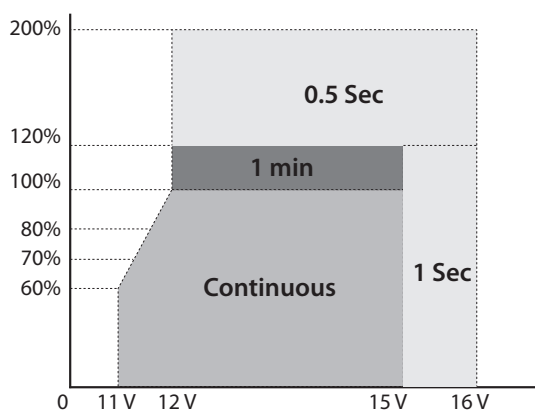
Зеленият индикатор е индикаторът за захранване. Червеният индикатор показва повреда:

E0	E1	E2	E3	E4
Ниско напрежение	Над волта	Над темп	Претоварване	Късо съединение на изхода

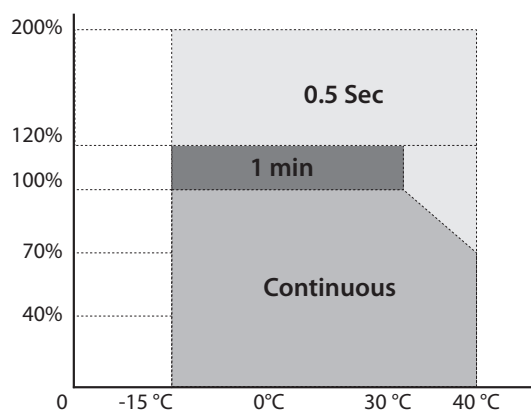
ФУНКЦИЯ ЗА ЗАЩИТА И МЕТОД НА РАБОТА ЗА РЕСТАРТИРАНЕ

функция	Описание на състоянието			Метод на рестартиране на работа
	LED светлина	Аларма	АС изход	
Нисък вход аларма за напрежение	Зелено: включено Червено: изключено	Аларма	АС имат изход	Когато напрежението на тестото се върне към съответното напрежение, алармата спира автоматично.
Нисък вход изключване на напрежението	Зелено: включено Червено: включено	Аларма	Няма АС изход	Когато напрежението на тестото се върне към съответното напрежение, инверторът ще рестартира работата си, зелена светлина светва, червена светлина изгасва.
Вход над защита от напрежение	Зелено: включено Червено: включено	Аларма	Няма АС изход	Когато напрежението на тестото се върне към съответното напрежение, инверторът ще рестартира работата си, зелена светлина светва, червена светлина изгасва.
Претоварване защита	Зелено: включено Червено: включено	Аларма	Няма АС изход	Намалете натоварването до съответния звън, инверторът ще рестартира работата, зелена светлина свети, червена светлина изключена.
Изключване при прегряване	Зелено: включено Червено: включено	Аларма	Няма АС изход	Когато вътрешната температура се върне до съответния звън, инверторът ще рестартира работата си, зелена светлина светва, червена светлина изключва.
Късо съединение на изхода	Зелено: включено Червено: включено	Аларма	Няма АС изход	Когато късото съединение спре, инверторът се рестартира, за да работи автоматично.

ПРОИЗВОДИТЕЛНОСТ НА НАПРЕЖЕНИЕ И ТЕМПЕРАТУРА



Мощност спрямо изходно напрежение



Мощност срещу температура

ГАРАНЦИЯ

Гаранцията покрива дефектна изработка за 2 години от датата на закупуване (части и труд).

Гаранцията не покрива:

- Щети при транспортиране.
- Нормално износване на части (напр.: кабели, скоби и др.).
- Щети поради неправилна употреба (грешка в захранването, изпускане на оборудване, разглобяване).
- Неизправности, свързани с околната среда (замърсяване, ръжда, прах).

В случай на повреда, върнете устройството на вашия дистрибутор заедно със:

- Доказателство за покупка (касова бележка и др.)
- Описание на докладваната грешка

ХАРАКТЕРИСТИКИ

PSW	601W	1002W	1502W	2002W	
	12 V	12 V	12 V	12 V	24 V
Входно напрежение	12 VDC (11-15 VDC)				24 VDC (22-30 VDC)
Изходно напрежение	230 VAC (220 - 240 VAC)				
Изходна честота	50 ± 0,5 Hz				
USB изход	5 VDC / 2,1 A				
Непрекъсната мощност	600 W	1000 W	1500 W	2000 W	
Пикова мощност	1200 W	2000 W	3000 W	4000 W	
Форма на изходната вълна	Чиста синусоида				
Степен на изкривяване	< 5 %				
Ефективност	85%				
Ток без натоварване	< 1,0 A	< 1,1 A	< 1,3 A	< 1,6 A	< 0,8 A
Входна аларма под напрежение	10,5 VDC (-/ 0,3 V)				21 VDC (-/ 0,4 V)
Входът под напрежение се изключва	9,5 VDC (-/ 0,3 V)				19 VDC (-/ 0,4 V)
Изключване на входното напрежение	16 VDC (-/ 0,3 V)				32 VDC (-/ 0,4 V)
Термично изключване	60 ± 5°C				
Изключване при претоварване	650 - 750 W	1100 - 1250 W	1550 - 1800 W	2150 - 2300 W	
Предпазител	35 A x2	35 A x4	40 A x4	35 Ax7	35A x 4
Работна температура	- 15 - 25°C				
Метод на разсейване на топлината	Вентилатор				

СИМВОЛИ



Този продукт трябва да се рециклира по подходящ начин

ПРЕПОРЪКИ

		CONVER-GYS 150	CONVER-GYS 300	PSW 601W	PSW 1002W	PSW 1502W 12 V	PSW 2002W 12 V	PSW 2002W 24 V	MSW82000	70 Ah	200 Ah
 Начало Уред	Микровълнова печка					700 - 1000 W				30 мин	1 ч. 30 - 2 ч
	Тостер					800 - 1500 W				20 мин	1 ч. - 2 ч
	Хладилник (40 L)					45 W				12 ч	35 ч
	Чайник					700 - 2500 W				1 мин	45 мин
	Кафеварка за еспресо					1000 - 1600 W				20 мин	1 ч 30 ч
	Капкова кафемашина					800 - 1200 W				20 мин	1 ч. 30 - 2 ч
 Електроник	Мобилен телефон					5 - 10 W				55 - 110 ч	150 - 300 ч
	Лаптоп					60 - 95 W				5 - 9 ч	16 - 28 ч
	Радио					10 - 40 W				14 - 55 ч	40 - 100 ч
	телевизор 15"					40 W				13 ч. 30 ч	39 ч
	телевизор 21"					50 W				11 ч	31 ч
	Конзола за видеоигри					39 - 100 W				5 - 13 ч	16 - 39 ч
	Камера					4 - 19 W				25 - 135 ч	78 - 390 ч
 Комфорт	светлина					100 W				5 ч. 30 ч	16 ч
	Електрически нагревател					1800 - 2500 W				1 мин	35 - 45 мин
	Вентилатор					50 W				11 ч	31 ч
	сешоар					1000 - 2000 W				1 мин	45 мин - 1 ч
 Сайлинг	Навигационни светлини					24 W				30 ч	80 ч
	Радар					24 W				30 ч	80 ч
	Режим на автопилот					60 W				9 ч	30 ч
	GPS/сателитна навигация					6 W				110 ч	310 ч