

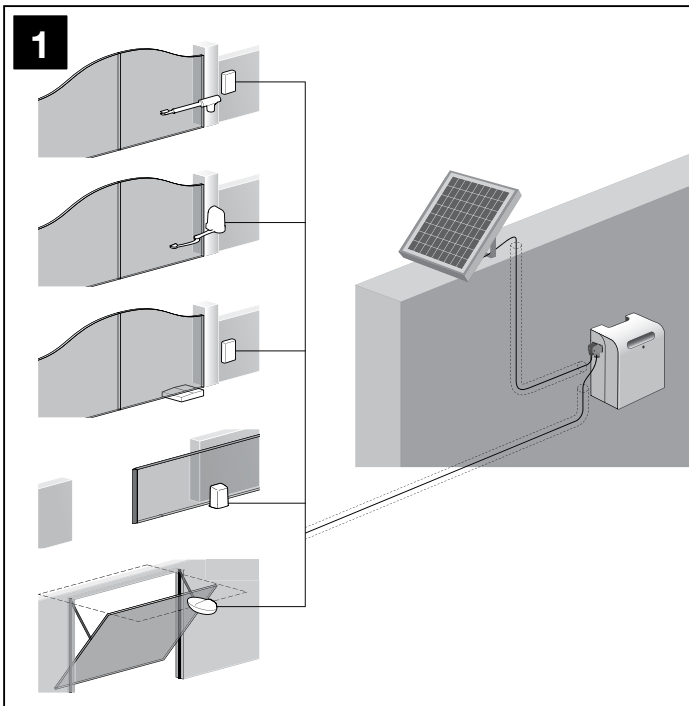
## Kit alimentation solaire pour motorisations de portail

**FR** - Instructions et avertissements pour l'installation et l'utilisation

**EN** - Instructions and warnings for installation and use

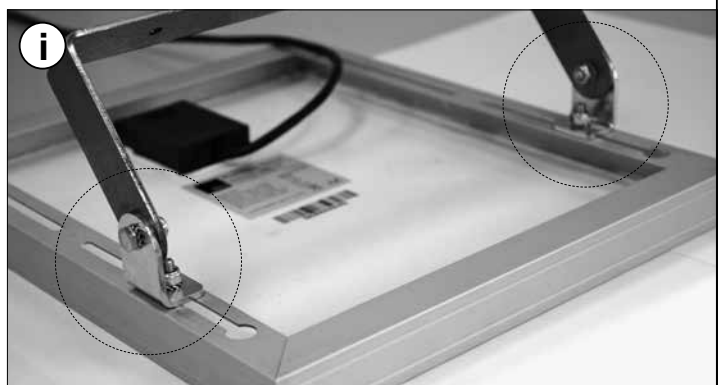
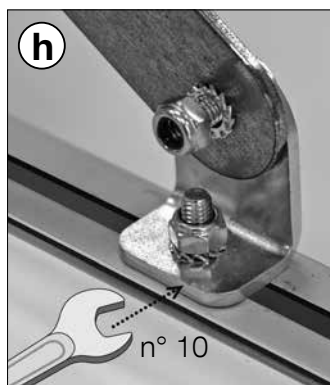
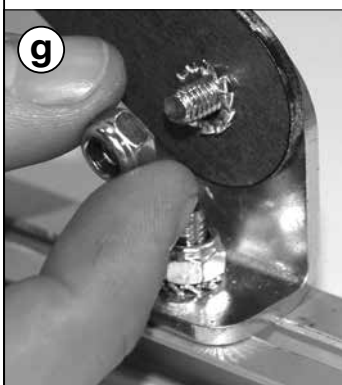
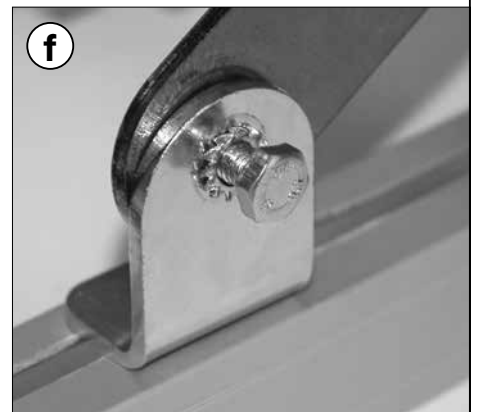
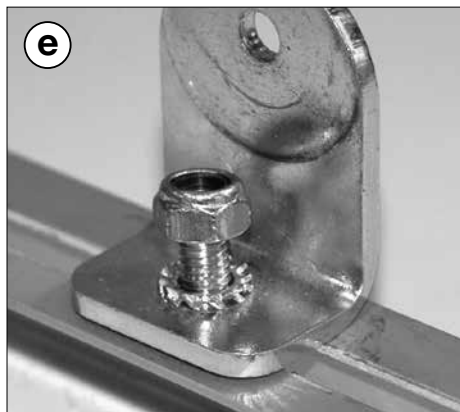
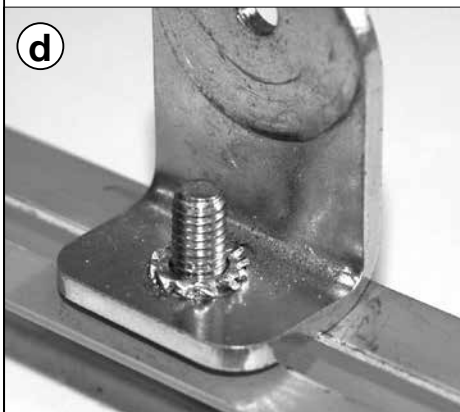
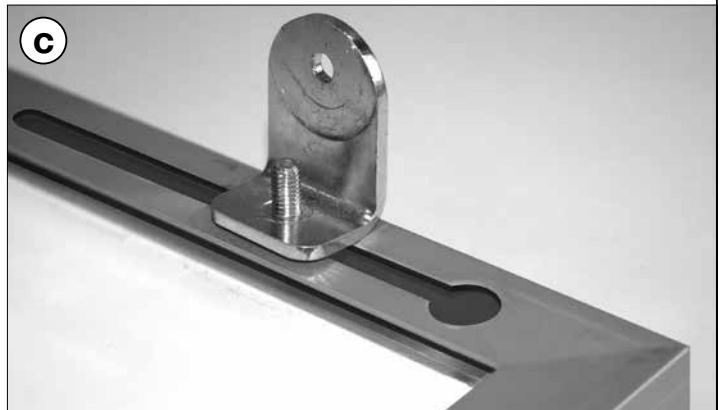
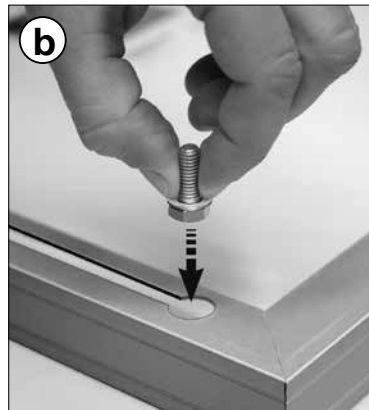
**IT** - Istruzioni ed avvertenze per l'installazione e l'uso

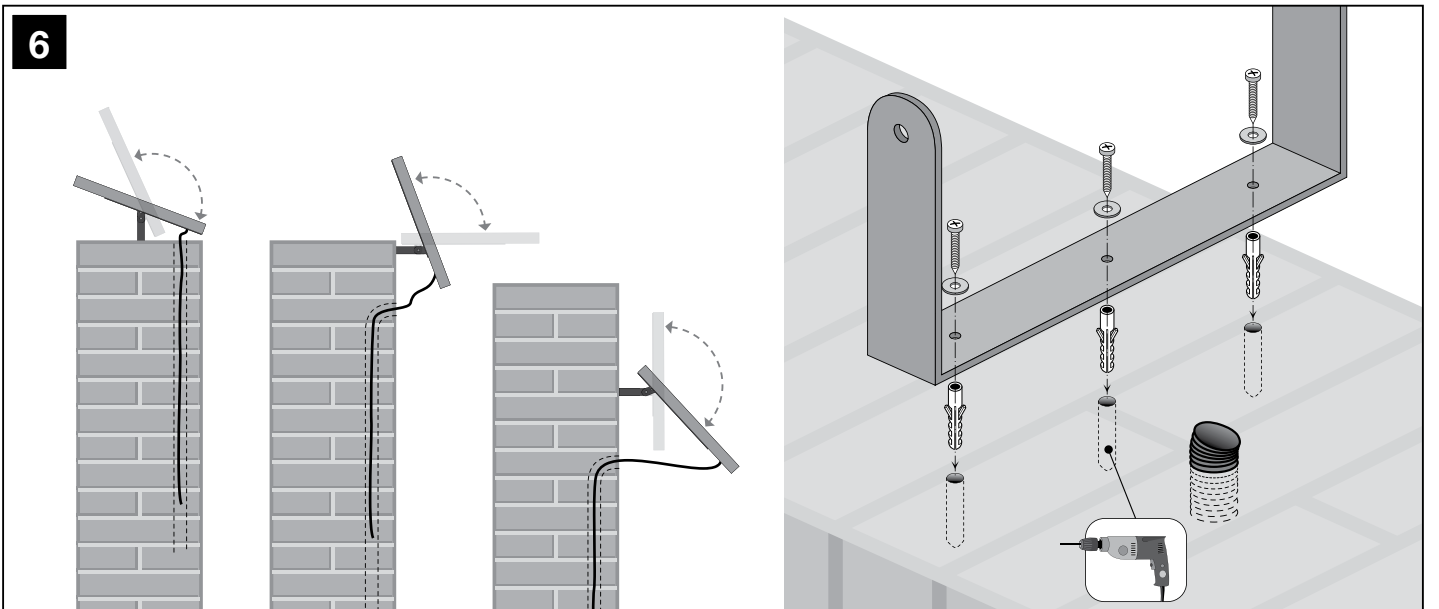
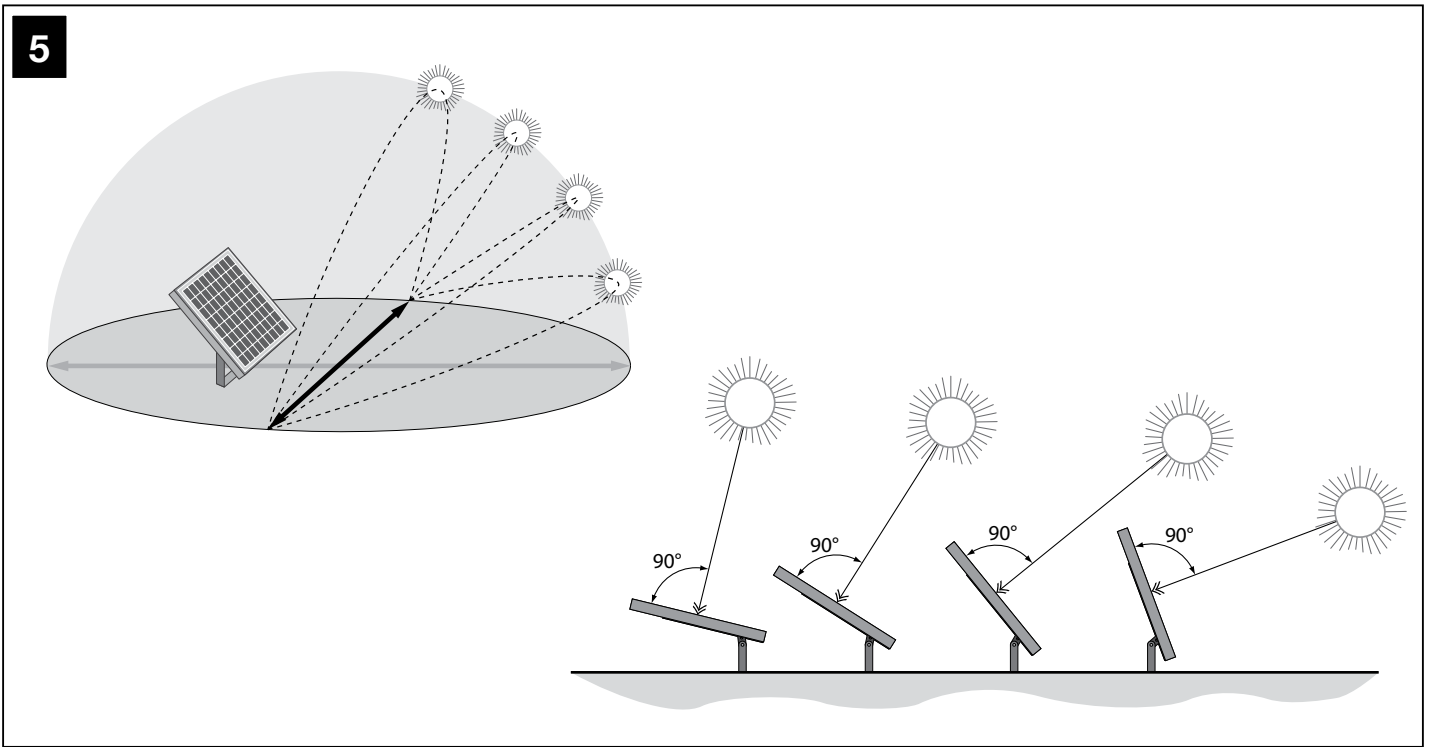
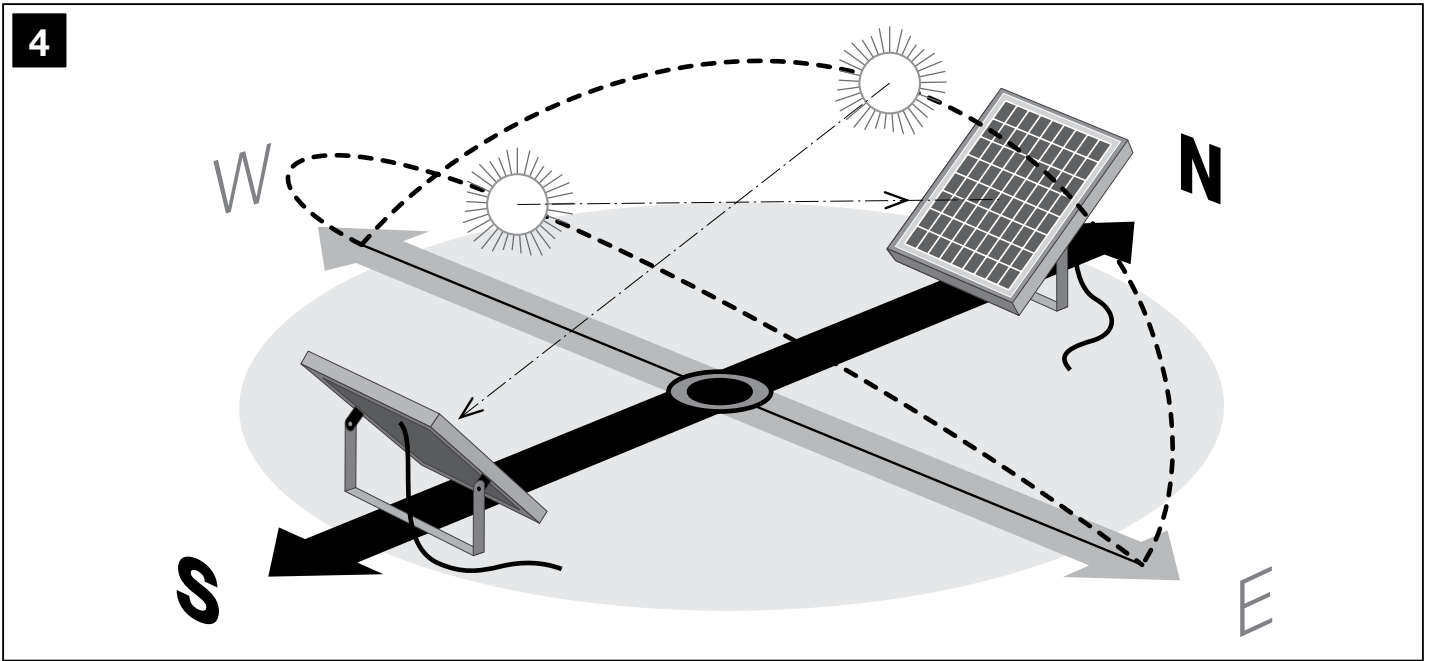
**PL** - Instrukcje i ostrzeżenia do instalacji i użytkowania

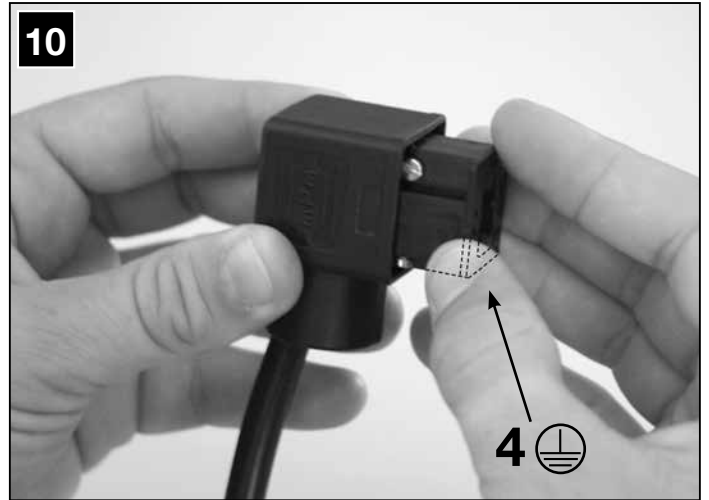
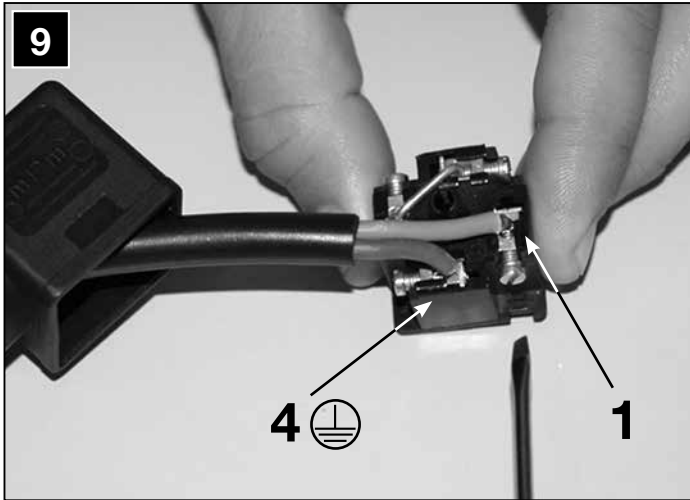
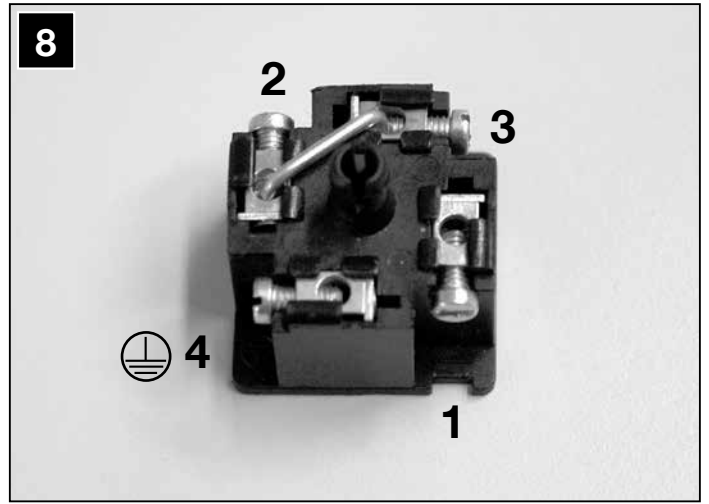
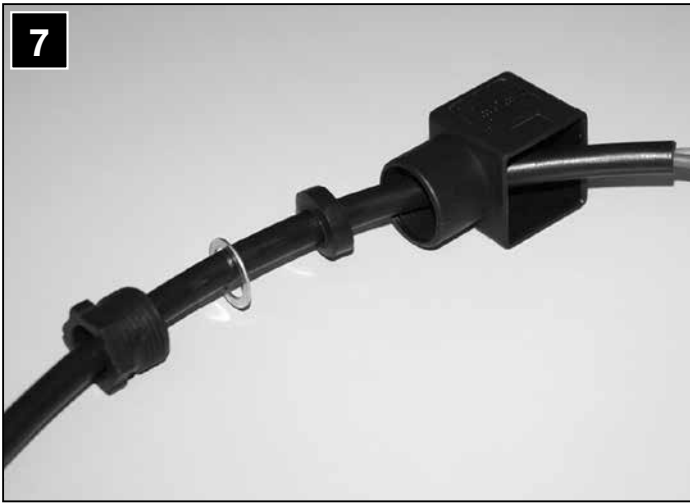


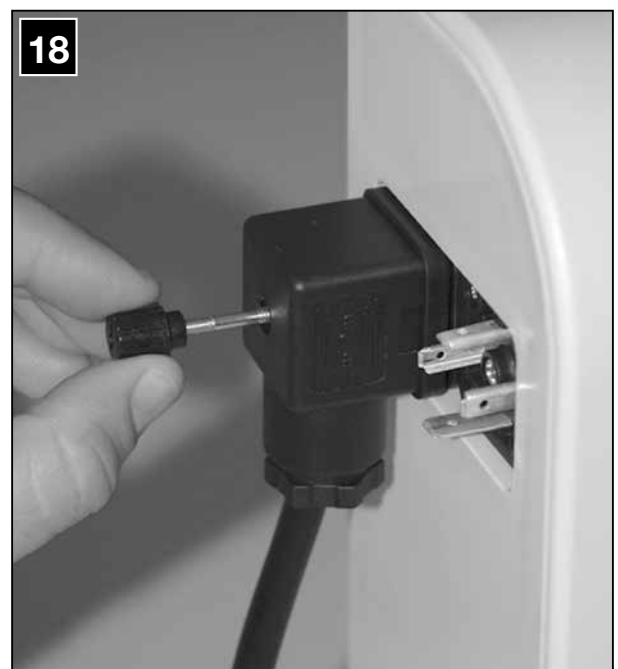
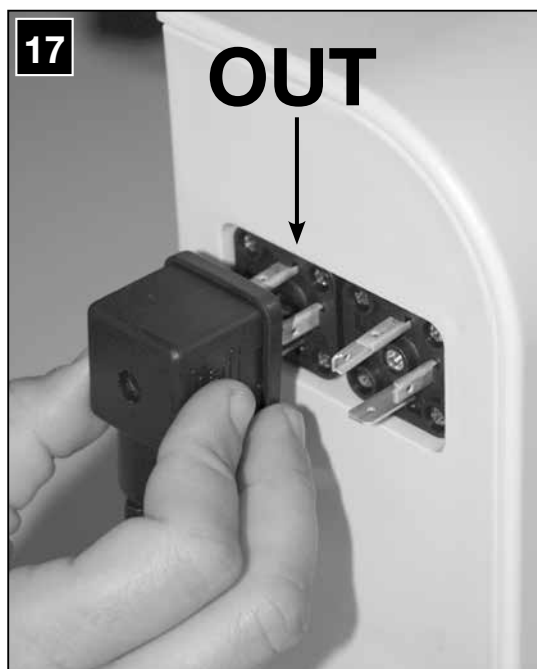
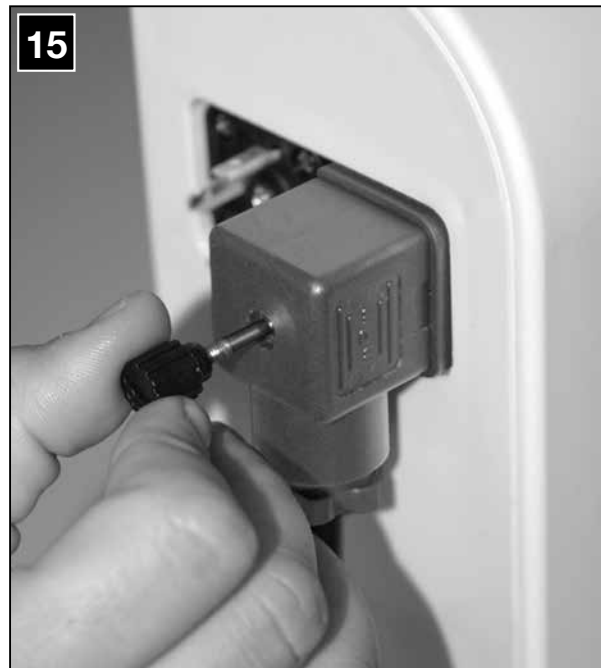
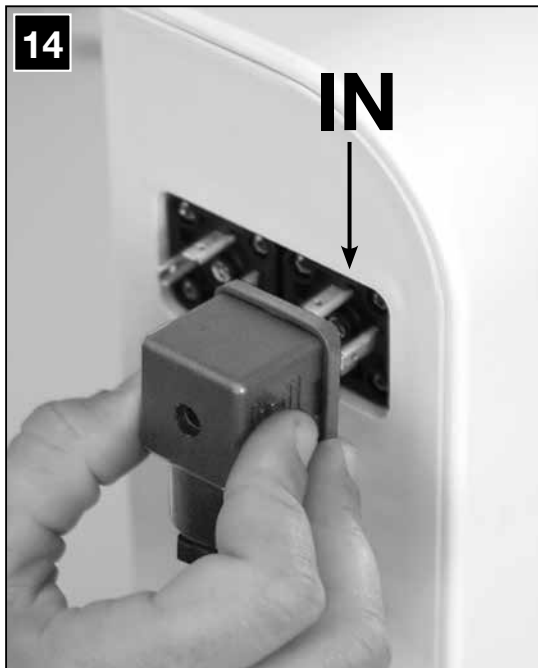
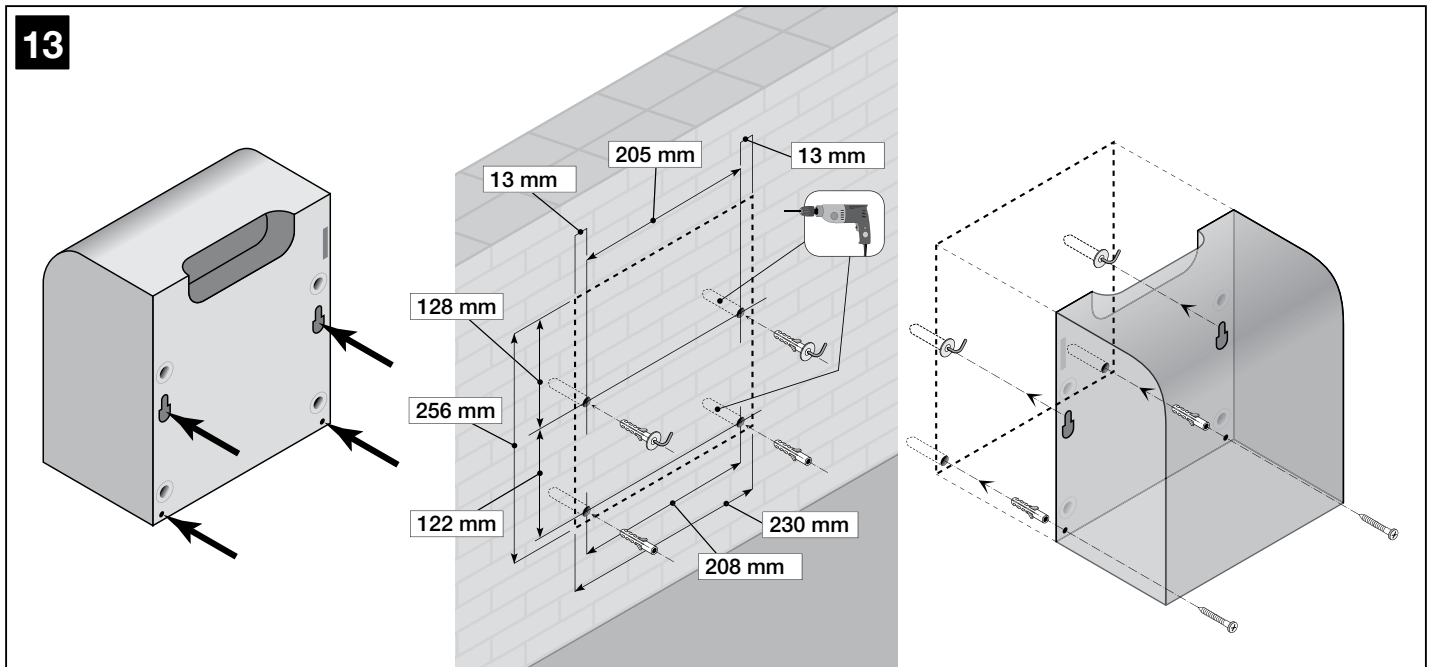
FR – SoleKIT peut être connecté à des logiques de commande différentes de la gamme Nice Home ; se reporter à la notice des logiques pour effectuer la connexion électrique.  
 EN – SoleKIT can be connected to various control units in the Nice Home line; to make an electrical connection, refer to the control unit instruction manual.  
 IT – SoleKIT può essere collegato a varie centrali di comando della linea Nice Home; per eseguire il collegamento elettrico vedere i manuali d'istruzione delle centrali.  
 PL – SoleKIT może zostać połączony z różnymi centralami sterującymi linii Nice Home; informacje na temat podłączenia elektrycznego zawarto w instrukcjach obsługi centrali.

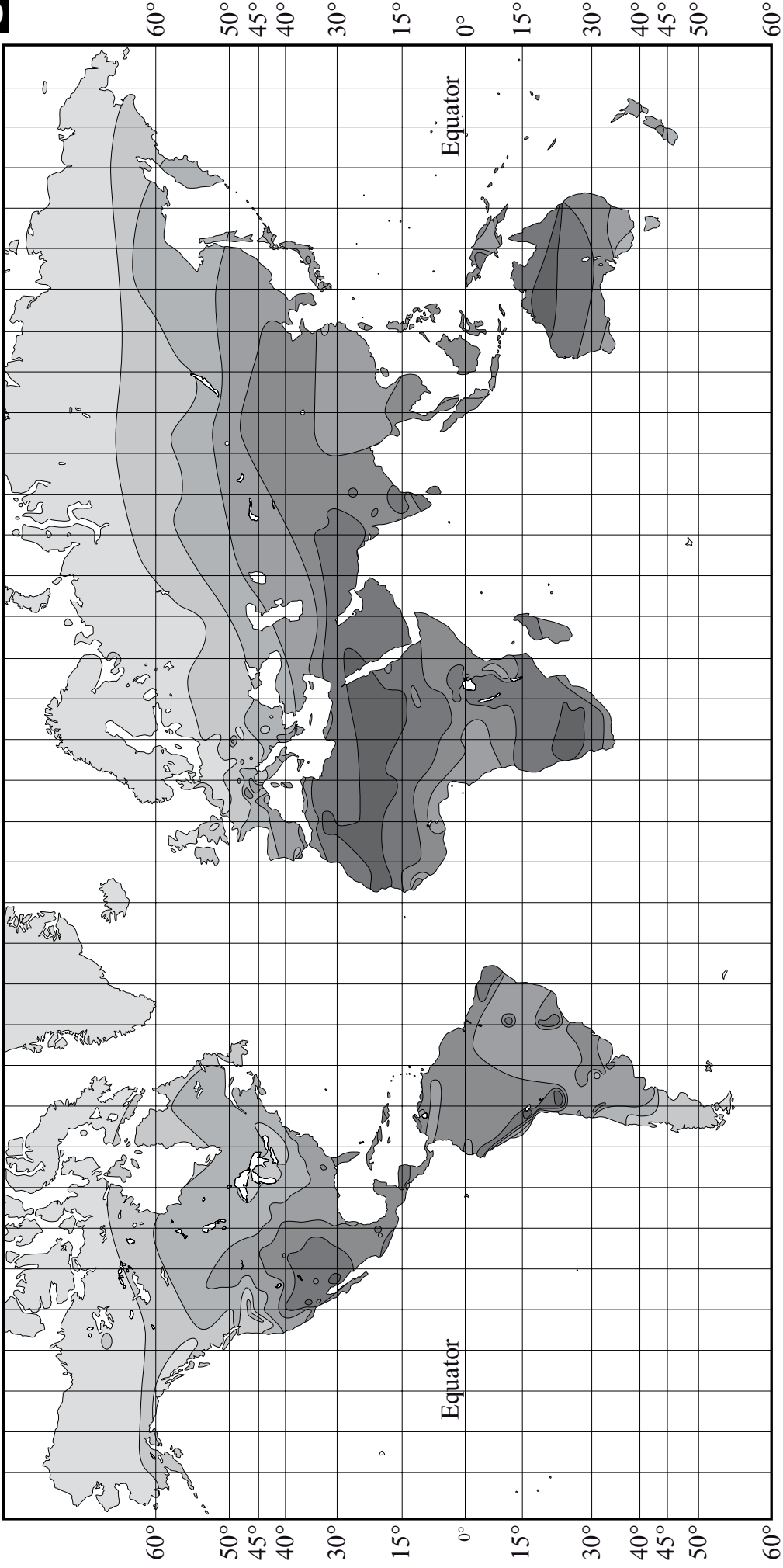
**3** FR – Assemblage de la patte de support du panneau photovoltaïque EN – Assembly of photovoltaic panel support bracket IT – Assemblaggio della staffa di supporto del pannello fotovoltaico PL – Składanie uchwyty mocującego panelu fotoelektrycznego



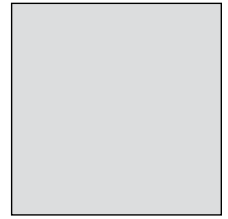




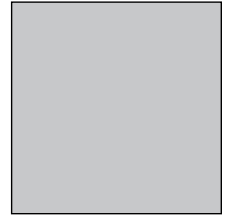




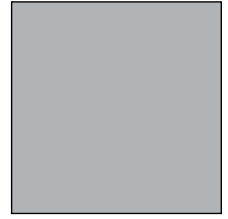
“Ea” = 5



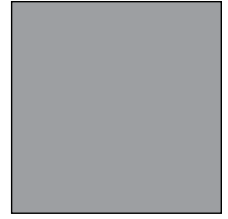
“Ea” = 10



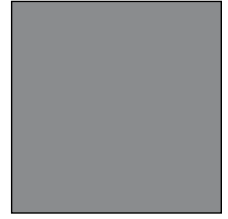
“Ea” = 12



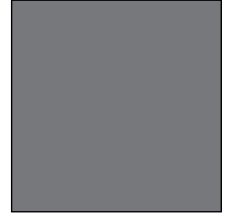
“Ea” = 14



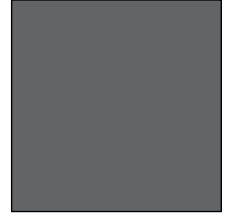
“Ea” = 16



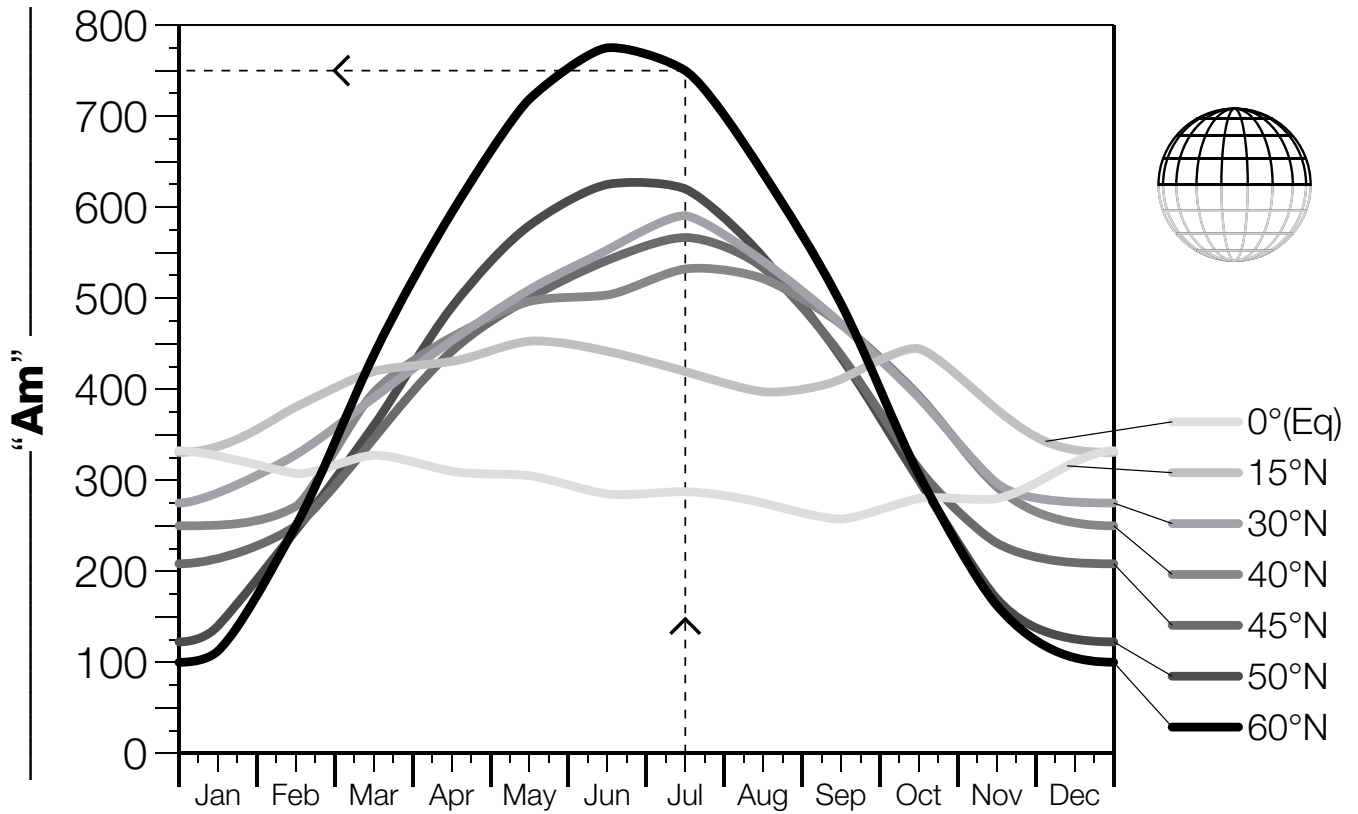
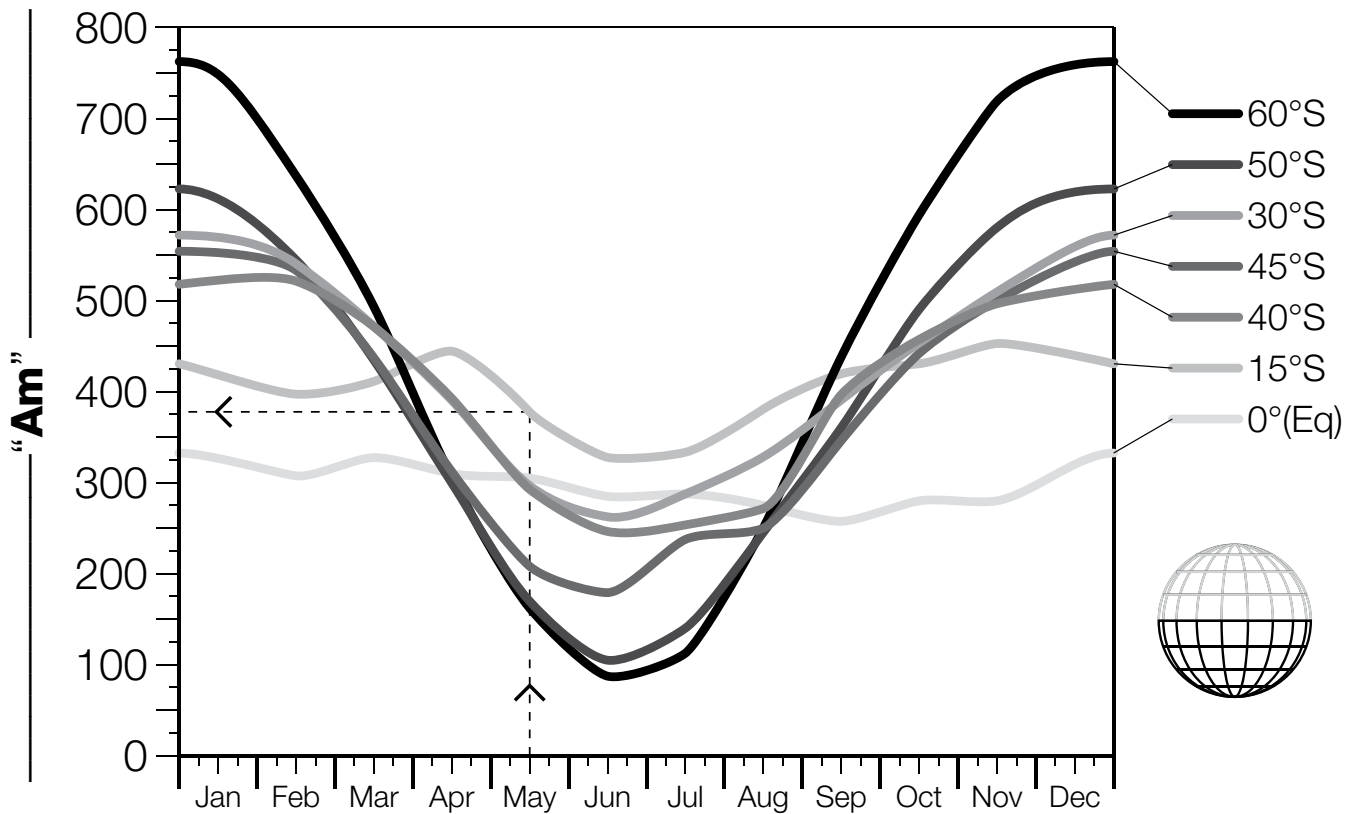
“Ea” = 18



“Ea” = 20





**AA****BB**

## AVERTISSEMENTS ET PRÉCAUTIONS GÉNÉRALES POUR LA SÉCURITÉ

La conception, la fabrication des dispositifs qui composent le produit et les informations contenues dans ce guide respectent pleinement les normes en vigueur en matière de sécurité. Toutefois, une installation incorrecte peut causer de graves blessures aux personnes qui effectuent le travail et à celles qui utiliseront l'installation. Pour cette raison, au cours de l'installation, il est important de suivre attentivement toutes les instructions figurant dans ce guide.

Ne pas effectuer l'installation si le moindre doute persiste et demander les éclaircissements nécessaires au Service après-vente NICE.

### OPÉRER EN CONDITIONS DE SÉCURITÉ !

**Attention – pour la sécurité des personnes, il est important de respecter ces instructions.**

**Attention – Instructions importantes pour la sécurité, conserver par conséquent ces instructions pour faciliter les éventuelles interventions futures de maintenance ou de mise au rebut du produit.**

**Respecter les consignes suivantes :**

- effectuer exclusivement les connexions électriques prévues dans ce guide : une exécution erronée des connexions pourrait causer de graves dommages au système.
- Les câbles fournis doivent être utilisés dans des milieux

internes et protégés. Pour pouvoir les utiliser à l'extérieur, il faut protéger les câbles avec des gaines spécifiques.

– ne pas toucher avec des objets métalliques les contacts des connecteurs présents sur l'accumulateur.

**Compte tenu des situations de risque qui peuvent se vérifier durant les phases d'installation et d'utilisation du produit, il faut installer les dispositifs présents dans l'emballage en respectant les recommandations qui suivent :**

– ne pas effectuer de modifications sur des parties du dispositif quelles qu'elles soient, en dehors de celles qui sont décrites dans ce guide. Des opérations non autorisées ne peuvent que provoquer des problèmes de fonctionnement. Le constructeur décline toute responsabilité pour les dommages dérivant de produits modifiés arbitrairement.

– ne pas mettre les dispositifs à proximité de fortes sources de chaleur ni les exposer à des flammes vives ; Ces actions peuvent les endommager et causer des problèmes de fonctionnement, un incendie ou des situations de danger.

– éviter que les dispositifs puissent être immergés dans l'eau ou dans d'autres substances liquides. Durant l'installation éviter que les liquides puissent pénétrer à l'intérieur des dispositifs.

– les matériaux de l'emballage du produit doivent être mis au rebut dans le plein respect des normes locales en vigueur.

## CONNAISSANCE DU PRODUIT ET PRÉPARATION À L'INSTALLATION

### CHAPITRE 1 – DESCRIPTION ET APPLICATION

SoleKIT est un système d'alimentation à énergie solaire destiné aux automatismes de la gamme Nice Home pour portails, portes de garage, stores et produits similaires (fig. 1).

**Toute autre utilisation doit être considérée comme impropre ! Le constructeur ne répond pas des dommages résultant d'une utilisation impropre du produit, différente de ce qui est prévu dans cette notice.**

Ce système exploite exclusivement l'énergie solaire pour alimenter un automate, sans branchement au secteur électrique.

Il est en mesure de fournir de l'énergie électrique de manière continue et permanente et peut être utilisé n'importe où (par exemple, pour automatiser un portail situé loin de l'arrivée du courant).

Le système est composé d'un panneau photovoltaïque et d'un accumulateur d'énergie électrique :

– le **panneau photovoltaïque** est un dispositif en mesure de convertir l'énergie solaire directement en énergie électrique.

– l'**accumulateur** est un dispositif qui stocke l'énergie électrique produite par le panneau photovoltaïque durant les heures de soleil et la rend disponible à toute heure du jour, y compris par temps couvert. Une led sur la partie frontale et un avertisseur sonore interne signalent les différents états de charge ou décharge de la batterie interne.

Quatre trous se trouvant sur la partie arrière de l'accumulateur servent à le fixer sur un mur. Il est possible d'obtenir une fixation permanente ou une fixation avec crochets qui permettent d'enlever et de transporter l'accumulateur. Pour faciliter cette dernière opération l'accumulateur est muni d'une poignée et de deux connecteurs détachables, pour pouvoir déconnecter rapidement le panneau et l'automatisme.

### CHAPITRE 2 – COMPOSANTS POUR RÉALISER UN SYSTÈME D'ALIMENTATION COMPLET

La fig. 2 montre tous les composants nécessaires pour réaliser un système d'alimentation complet. Les composants sont :

- a) Panneau photovoltaïque mod. SoleKITB ;
- b) Patte pour la fixation du panneau photovoltaïque ;
- c) Petites pièces métalliques (vis, rondelles, etc.) ;
- d) Accumulateur d'énergie électrique mod. SoleKITB ;
- e) Câble d'alimentation pour la connexion entre l'accumulateur et un automate ;
- f) Connecteurs soudés ;
- g) Vis pour la fixation de la fiche femelle soudée.

#### • Accessoires en option (non présents dans l'emballage)

SoleKIT permet l'autonomie énergétique totale de l'installation uniquement s'il est utilisé dans le respect des limites indiquées dans le chapitre 3.

Si ces limites sont dépassées, par exemple à cause d'un usage intensif de l'automatisme, l'énergie accumulée peut s'épuiser.

Dans ces cas-là, un bloc d'alimentation, modèle PBC2, est disponible, qu'il faut connecter provisoirement au secteur pour recharger rapidement l'accumulateur.

### CHAPITRE 3 – VÉRIFICATIONS AVANT L'INSTALLATION ET LIMITES D'UTILISATION DU PRODUIT

Pour s'assurer que SoleKIT est compatible avec l'automatisme à alimenter il faut effectuer les contrôles décrits dans ce chapitre.

Contrôler également dans le chapitre « Caractéristiques techniques du produit » si les données techniques de SoleKIT sont adaptées à l'utilisation prévues et vérifier dans le guide d'instructions de l'automatisme (ou dans les addenda) si son fonctionnement est prévu avec SoleKIT. **Attention !** - La seule présence d'un connecteur pour l'alimentation à batteries n'est pas indice de compatibilité. Les produits compatibles avec SoleKIT ont été expressément conçus pour réduire à l'essentiel la consommation d'énergie quand l'automatisme est à l'arrêt, tandis qu'un produit non optimisé, même s'il consomme peu, risque d'épuiser, même à l'arrêt, une grande partie de l'énergie produite par le panneau du SoleKIT.



Identifier, près de l'automatisme à alimenter, le point le plus adapté pour installer le panneau photovoltaïque et l'accumulateur, en tenant compte des conditions suivantes :

- a) les limites d'utilisation décrites dans ce chapitre ;
- b) la longueur du câble d'alimentation (3 m) et de celui du panneau photovoltaïque (3 m) ;
- c) l'espace disponible près de l'automatisme à alimenter.

De plus, effectuer les vérifications suivantes :

- d) vérifier que les surfaces choisies pour fixer les deux dispositifs sont solides et peuvent garantir une fixation stable.
- e) Vérifier que chaque dispositif à installer se trouve dans une position protégée, à l'abri des chocs accidentels.
- f) En particulier, pour chaque dispositif, vérifier ce qui suit :

#### **Panneau photovoltaïque**

Vérifier que l'endroit choisi pour l'installation du panneau peut garantir 100% d'ensoleillement direct (plein soleil), tout au long de l'année. En particulier, installer le panneau loin de la végétation, des murs ou d'autres situations qui peuvent créer des zones d'ombre, même partielle, sur sa surface. **Attention ! – la surface sensible doit être exposée aux rayons solaires de manière directe et en tout point ; une ombre partielle, même si de petites dimensions (due, par exemple, à une feuille ou autre), réduit sensiblement la capacité énergétique du panneau.**

Contrôler également qu'après l'installation il est possible d'**orienter** et d'**incliner** correctement le panneau, suivant les instructions indiquées dans le chapitre 5.

#### **Accumulateur**

Pour assurer une efficacité optimale et une longue durée de l'accumulateur, il est préférable d'installer ce dernier à un endroit protégé contre les hautes températures estivales et les basses températures hivernales.

En effet, le **rendement de l'accumulateur** dépend de la température de l'environnement dans lequel il est installé ; l'efficacité est optimale autour de 20°C tandis qu'elle diminue à des températures en dessous de zéro.

Par contre, la **longévité de l'accumulateur** est influencée surtout par les hautes températures estivales (supérieures à 40°C) qui accélèrent le vieillissement des parties. Normalement la vie moyenne est d'environ 4-5 ans ; elle dépend aussi de l'intensité d'utilisation de l'automatisme. L'idéal est de ne pas laisser l'accumulateur se décharger excessivement à cause de manœuvres rapprochées et prolongées dans le temps.

#### **• Limites d'application : nombre maximum possible de cycles par jour, à une période donnée de l'année.**

SoleKIT permet l'autonomie énergétique totale de l'installation qu'il alimente, tant que l'énergie moyenne produite par le panneau photovoltaïque (qui à son tour est proportionnelle à celle fournie par le soleil) reste supérieure à celle qui est consommée par l'automatisme. À l'aide d'un simple calcul, il est possible d'estimer le nombre maximum de cycles par jour que l'automatisme peut exécuter à une période donnée de l'année, pour que ce bilan énergétique reste positif.

La première partie du calcul (l'**énergie disponible**) est traitée dans ce chapitre ; la deuxième partie du calcul (l'**énergie consommée**, c'est-à-dire le nombre maximum de cycles par jour) est traitée dans le chapitre correspondant, présent dans le guide de l'automatisme.

**Attention !** - Tous les automatismes produits par NICE ne sont pas compatibles avec SoleKIT. Si le guide d'instructions de l'automatisme (ou les addenda) ne contient pas le chapitre pour le calcul des cycles maximums pouvant être obtenus avec l'énergie fournie par SoleKIT, cela signifie que l'automatisme n'est pas compatible.

#### **Calculer l'énergie disponible à une période donnée de l'année**

Pour calculer l'énergie disponible à une période donnée de l'année, procéder de la façon suivante (le calcul tient déjà compte de l'efficacité du panneau photovoltaïque et du rendement de l'accumulateur) :

01. La **fig. 19** montre la quantité moyenne d'énergie irradiée par le soleil sur la terre, en l'espace d'un an. Les 7 zones mises

en évidence indiquent que la quantité d'énergie est différente d'une zone à l'autre, du fait de certains facteurs comme la latitude, la présence ou pas de corps nuageux, etc.

– Ensuite, dans la **fig. 19** relever la valeur « **Ea** » de l'énergie moyenne annuelle disponible dans votre zone géographique ; relever également les degrés de la **latitude** à laquelle se trouve votre zone.

02. En plus de la valeur « **Ea** » relevée pour votre zone, il faut considérer également la variation de l'énergie, au cours des différentes périodes de l'année. En effet, suivant les saisons, la quantité d'énergie augmente ou diminue (voir les courbes des **graphiques AA et BB**) : dans les mois les plus ensoleillés (en été) il y a beaucoup plus d'énergie disponible que dans les mois d'hiver ; cette différence est moins évidente dans les zones vers l'équateur et plus accentuée dans les zones vers les pôles terrestres.

– Par conséquent, si l'on désire connaître le **nombre le plus bas** de cycles de manœuvres par jour, choisir dans le **graphique AA** (pour les zones au nord de l'équateur) ou dans le **graphique BB** (pour les zones au sud de l'équateur) la **courbe** correspondant à votre latitude et la **période** de l'année avec le rayonnement le plus faible (qui correspond au point le plus bas de la courbe). Croiser enfin les deux données, comme dans l'exemple à l'intérieur du graphique, pour obtenir la valeur « **Am** » (rayonnement correspondant à une période).

03. Calculer ensuite la valeur « **Ed** », c'est-à-dire l'énergie disponible dans votre zone pour cette période donnée de l'année en multipliant les données comme suit : **Ea x Am = Ed**.

04. Pour finir, pour obtenir le **nombre maximum possible de cycles par jour, pour la période choisie**, poursuivre le calcul en utilisant la donnée « **Ed** » trouvée (énergie disponible) et les instructions données dans le chapitre spécifique du guide de l'automatisme.

**Avertissement** - Si durant la journée le panneau photovoltaïque reste dans l'ombre pendant une partie du temps (en particulier, de 10h00 à 14h00), l'énergie disponible diminue en fonction des heures manquantes d'exposition du panneau au soleil.

## **CHAPITRE 4 – ÉPUISEMENT DE LA CHARGE ÉLECTRIQUE DE L'ACCUMULATEUR**

Au chapitre précédent, nous avons décrit comment calculer le nombre maximum possible de cycles par jour pour l'automatisme. Il s'agit d'une estimation sur la base de l'énergie disponible en moyenne sur une année. Si une longue période de mauvais temps devait se vérifier ou en cas d'exigences particulières nécessitant l'exécution d'un nombre de manœuvres supérieures à celles permises, l'énergie accumulée pourrait se révéler insuffisante.

Quand cela se vérifie, la led sur l'accumulateur signale l'état de batterie épuisée par 1 clignotement cyclique de la led (à intervalles d'environ 5 secondes) et des bips sonores synchronisés avec la led : cette signalisation peut être temporaire ou permanente. Dans les deux cas, il faut recharger l'accumulateur en procédant de l'une des façons suivantes :

**A)** effectuer une recharge rapide de l'accumulateur en utilisant le bloc d'alimentation mod. PBC2, accessoire en option ;

**B)** limiter l'utilisation de l'automatisme en attendant que les conditions climatiques s'améliorent et permettent ainsi la recharge de l'accumulateur à travers le panneau photovoltaïque. Dans les deux cas, l'avis de « charge épuisée » cesse quand le système atteint une autonomie électrique suffisante pour faire fonctionner l'automatisme.

## CHAPITRE 5

**PHASE 1 – Assemblage de la patte de support du panneau photovoltaïque**

Assembler tous les composants de la patte de support à l'arrière du panneau photovoltaïque, en procédant comme illustré **fig. 3**.

**Attention !** - La patte au dos du panneau doit être placée (**fig. 3-b**) suivant le type de position dans laquelle sera fixé le panneau. Pour choisir cette position voir la **fig. 6**.

**PHASE 2 – Positionnement du panneau photovoltaïque**

**Attention ! – Pour le bon fonctionnement du panneau il faut que celui-ci soit positionné avec beaucoup de précision à l'endroit choisi.** Ensuite, après avoir effectué les vérifications indiquées au chapitre 3, suivre scrupuleusement les instructions ci-après : en ligne de principe, le panneau doit être positionné de manière à pouvoir recevoir le maximum de la lumière solaire dans l'espace de la journée et tout au long de l'année. Cela signifie que son orientation sur le plan horizontal et l'inclinaison sur le plan vertical doivent être calculées en fonction de l'endroit où le panneau est installé.

• **Définir l'orientation correcte du panneau sur le plan horizontal**, en procédant de la façon suivante :

a) Déterminer sur le lieu de l'installation, les points cardinaux du **NORD** et du **SUD**, en utilisant une boussole ou une carte géographique du lieu.

b) Orienter ensuite le panneau en direction **NORD** ou **SUD**, sur la base des considérations suivantes :

– si le lieu de l'installation se trouve **dans un pays au Nord de l'équateur** (États-Unis ; Europe ; Russie ; etc.) le panneau doit être orienté **exactement vers le SUD** ;

– si le lieu de l'installation se trouve **dans un pays au Sud de l'équateur** (Amérique latine ; Australie ; Indonésie ; etc.) le panneau doit être orienté **exactement vers le NORD** ;

Pour plus de précision, se référer à la **fig. 4**.

• **Définir l'orientation correcte du panneau sur le plan vertical**, en procédant de la façon suivante :

Considérant qu'il est préférable d'obtenir le rendement maximum du panneau dans la période hivernale, c'est-à-dire quand il y a moins d'énergie disponible qu'en été, il faut orienter le panneau avec une inclinaison telle qu'il reçoit les rayons du soleil perpendiculairement à sa surface sensible (incidence frontale).

Cette inclinaison correspond à la latitude du lieu et peut être relevée sur n'importe quelle carte géographique : par exemple, Madrid a une latitude de 40°; Venise de 45°; Londres d'environ 50° etc. Pour plus de précision, se référer à la **fig. 5**.

**PHASE 3 – Fixation du panneau photovoltaïque à l'endroit choisi**

Après avoir établi avec exactitude la position du panneau, le fixer sur la surface choisie, comme illustré **fig. 6**.

**PHASE 4 – Fixation de l'accumulateur à l'endroit choisi**

Après avoir effectué les vérifications indiquées dans le chapitre 3 et établi avec exactitude la position de l'accumulateur, le fixer sur la surface choisie, comme illustré **fig. 13**. **Note** – utiliser les 2 vis du bas seulement si l'on souhaite ancrer l'accumulateur de manière fixe et non amovible.

**PHASE 5 – Passage des câbles**

**IMPORTANT ! – Les câbles fournis doivent être utilisés dans des milieux internes et protégés. Pour pouvoir les utiliser à l'extérieur, il faut protéger les câbles avec des gaines spécifiques.**

Après avoir fixé le panneau et l'accumulateur, passer le câble du panneau à travers la gaine ou le conduit de protection, en le portant jusqu'à l'accumulateur.

En se référant au guide d'instructions de l'automatisme à alimenter, enlever le couvercle de protection de la logique de commande. Passer ensuite à travers l'automatisme (où passent les autres câbles) l'extrémité du câble d'alimentation avec les fils dénudés et le faire sortir le câble de l'automatisme. Passer ensuite le câble à travers l'éventuel conduit de protection en le portant jusqu'à l'accumulateur.

**Attention !** – Ne pas connecter le câble d'alimentation à la logique ; laisser ouvert l'accès à la logique de commande.

**PHASE 6 – Assemblage de la fiche femelle coudée sur le câble du panneau photovoltaïque**

Si le câble est trop long, on peut le raccourcir en faisant attention à dénuder les fils de manière que leur longueur résulte identique à celles qui sont indiquées dans la **fig. 20** (**attention !** – des longueurs différentes compromettent l'assemblage successif de la fiche).

Monter ensuite la fiche femelle coudée de **couleur GRISE** à l'extrémité du câble du panneau, de la façon suivante :

**01.** Enfiler sur le câble les différents éléments qui composent la fiche, en respectant l'ordre indiqué **fig. 7** ;

**ATTENTION ! – Ne pas modifier le cavalier électrique présent sur le connecteur (fig. 8).**

**02.** En utilisant un tournevis à fente, fixer le conducteur **bleu à la borne n° 1** et le conducteur **marron à la borne de la prise de terre du connecteur (4) (fig. 9)** :

**Note** – Les numéros et les symboles de référence sont imprimés sur le connecteur, en bas par rapport aux bornes et sur la face opposée.

**03.** Après avoir fixé les deux conducteurs, insérer le connecteur dans sa protection (**fig. 10**).

**Important – La position correcte du connecteur est celle avec le symbole de la prise de terre vers le bas (voir la fig. 10) ;**

**04.** Ensuite, tirer le câble vers l'extérieur de la fiche et insérer dans celle-ci la rondelle et le joint (**fig. 11-a-b**). Enfin, visser le presse-étoupe (**fig. 11-c**) à l'aide d'une clé, de façon à obtenir une fermeture complètement hermétique.

**05.** Après avoir assemblé la fiche femelle, positionner le joint fourni sur la face de connexion de la fiche (**fig. 12**).

**PHASE 7 – Montage de la fiche femelle coudée sur le câble d'alimentation**

Si le câble est trop long, on peut le raccourcir en faisant attention à dénuder les fils de manière que leur longueur résulte identique à celles qui sont indiquées dans la **fig. 20** (**attention !** – des longueurs différentes compromettent l'assemblage successif de la fiche).

Monter ensuite la fiche femelle coudée de **couleur NOIRE** à l'extrémité du câble d'alimentation, de la façon suivante :

**01.** Enfiler sur le câble les différents éléments qui composent la fiche, en respectant l'ordre indiqué **fig. 7** ;

**ATTENTION ! – Ne pas modifier le cavalier électrique présent sur le connecteur (fig. 8).**

**02.** En utilisant un tournevis à fente, fixer le conducteur **bleu à la borne n° 1** et le conducteur **marron à la borne de la prise de terre du connecteur (4) (fig. 9)** :

**Note** – Les numéros et les symboles de référence sont imprimés sur le connecteur, en bas par rapport aux bornes et sur la face opposée.

**03.** Après avoir fixé les deux conducteurs, insérer le connecteur dans sa protection (**fig. 10**).

**Important – La position correcte du connecteur est celle avec le symbole de la prise de terre vers le bas (voir la fig. 10) ;**

04. Ensuite, tirer le câble vers l'extérieur de la fiche et insérer dans celle-ci la rondelle et le joint (**fig. 11-a-b**). Enfin, visser le presse-étoupe (**fig. 11-c**) à l'aide d'une clé, de façon à obtenir une fermeture complètement hermétique.
05. Après avoir assemblé la fiche femelle, positionner le joint fourni sur la face de connexion de la fiche (**fig. 12**).

#### PHASE 8 – Connexion du panneau photovoltaïque à l'accumulateur

Pour connecter le panneau à l'accumulateur, procéder de la façon suivante :

01. Connecter la fiche femelle coudée de **couleur GRISE** à la prise « **IN** » sur l'accumulateur (**fig. 14**) ;
02. Fixer la fiche avec la vis de sécurité fournie en se référant à la **fig. 15**. **Note** - Si l'on prévoit de déconnecter souvent la fiche de l'accumulateur, utiliser la vis de la **fig. 16-a**. Sinon, utiliser la vis de la **fig. 16-b**.

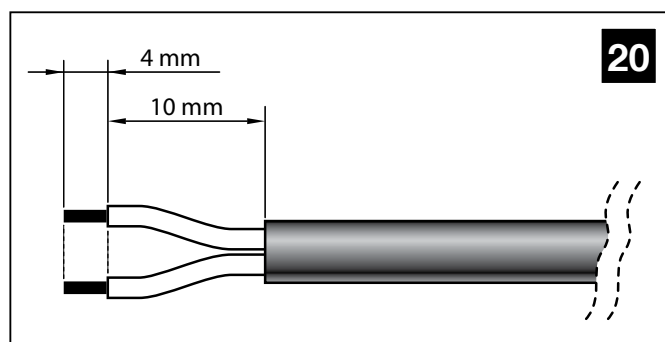
**Attention !** - Quand l'accumulateur est en train de se recharger à travers le panneau photovoltaïque, la led rouge émet 2 clignotements brefs toutes les 5 secondes. Vérifier par conséquent que cette signalisation est présente quand le panneau est éclairé par le soleil.

#### PHASE 9 – Connexion de l'accumulateur à l'automatisme

Pour connecter l'accumulateur à l'automatisme, procéder de la façon suivante :

01. Connecter la fiche femelle coudée de **couleur NOIRE** à la prise « **OUT** » sur l'accumulateur (**fig. 17**) ;
02. Fixer la fiche avec la vis de sécurité fournie en se référant à la **fig. 18**. **Note** - Si l'on prévoit de déconnecter souvent la fiche de l'accumulateur, utiliser la vis de la **fig. 16-a**. Sinon, utiliser la vis de la **fig. 16-b**.
03. Accéder à la logique de commande de l'automatisme et brancher le connecteur du câble d'alimentation dans la prise de la batterie tampon présente sur la logique. Pour identifier cette prise, se référer au guide d' instructions de l'automatisme à alimenter.

**Attention !** - Quand l'automatisme est alimenté par le système SoleKIT, il ne peut pas et NE DOIT PAS ÊTRE ALIMENTÉ simultanément aussi par le secteur électrique.



#### — Note générale —

**IMPORTANT** – Après avoir connecté le produit à l'automatisme, l'installation pourrait ne pas être immédiatement opérationnelle ; cela dépend du fait que l'accumulateur pourrait être complètement épuisé à cause du processus normal d'autodécharge qui se vérifie avec le temps, y compris quand le produit est stocké. Dans ce cas on peut procéder de deux façons différentes :

**A)** Déconnecter l'accumulateur de la logique de commande de l'automatisme et attendre quelques jours que le panneau photovoltaïque reçoive suffisamment de lumière solaire pour recharger l'accumulateur ;

**B)** Effectuer une recharge rapide et complète de l'accumulateur en utilisant le bloc d'alimentation de secours mod. PBC2 (accessoire en option).

#### — Signalisations lumineuses et acoustiques —

Le SoleKIT dispose d'une led et d'un avertisseur.

- Quand l'accumulateur est en recharge (par le panneau photovoltaïque ou par le chargeur de batterie), la led rouge émet 2 clignotements brefs toutes les 5 secondes. Vérifier que cette signalisation est présente aussi après l'installation, quand le panneau est éclairé par le soleil.
- Quand l'accumulateur a terminé la recharge par le chargeur de batterie, la led reste allumée fixe.
- Quand l'accumulateur est déchargé, la led rouge émet 1 clignotement bref toutes les 5 secondes, accompagné d'un bip sonore.

#### — Notes pour l'utilisation —

- **Ne JAMAIS laisser l'accumulateur connecté à l'automatisme si le panneau photovoltaïque n'est pas lui même connecté et en parfait état de fonctionnement.**  
**Attention !** - Si l'accumulateur n'est pas correctement rechargé, il épuise sa réserve en quelques jours.
- Si l'automatisme n'est pas utilisé pendant de longues périodes, il est conseillé de débrancher les connecteurs de l'automatisme et du panneau photovoltaïque de l'accumulateur et de remiser l'accumulateur dans un endroit frais et sec.

## QUE FAIRE SI... (Guide à la résolution des problèmes)

### • La Logique de commande de l'automatisme ne s'allume pas et la led ne donne aucun signal.

Cela pourrait dépendre de connexions erronées ou des fils électriques mal connectés. Ou bien l'accumulateur pourrait être complètement épuisé et donc incapable de donner la moindre signalisation : il faut effectuer dans ce cas une recharge rapide en utilisant le bloc d'alimentation (mod. PBC2) ou attendre que le panneau photovoltaïque, correctement connecté, commence à recharger l'accumulateur.

### • L'accumulateur a tendance à se décharger trop rapidement.

Cela pourrait dépendre d'un vieillissement excessif de l'accumulateur et il serait bon de remplacer la batterie interne ; ou bien la cause pourrait être une utilisation trop intensive de l'automatisme, au-delà des limites d'emploi prévues dans ce manuel, dans le chapitre 3.

D'autre part, il se pourrait également que l'automatisme n'est pas prévu pour être utilisé avec SoleKIT, ou qu'il n'est pas correctement configuré pour les basses consommations ou, encore, qu'il y a trop d'accessoires connectés.

### • L'accumulateur ne se recharge pas.

Cela pourrait dépendre d'un mauvais fonctionnement du panneau photovoltaïque due à une installation incorrecte ; ou à une erreur de connexion des câbles ; ou à un mauvais fonctionnement de l'accumulateur.

## INTERVENTIONS DE MAINTENANCE PÉRIODIQUE

En général, le présent produit n'a pas besoin d'être soumis à une maintenance particulière ; toutefois, un contrôle régulier dans le temps permet de garantir le bon fonctionnement de l'installation.

Par conséquent, pour effectuer une maintenance correcte, vérifier tous les 6 mois que le panneau photovoltaïque n'a pas accumulé de saletés (feuilles, sable, etc.) : cela pourrait en diminuer l'efficacité. Par ailleurs, il faut vérifier s'il est nécessaire de remplacer l'accumulateur, qui par effet du vieillissement pourrait réduire son autonomie dans le temps.

Il faut tenir compte du fait que la longévité de l'accumulateur est influencée surtout par les hautes températures estivales qui accélèrent le vieillissement des parties. Normalement la vie moyenne de l'accumulateur est d'environ 4-5 ans ; elle dépend aussi de l'intensité d'utilisation de l'automatisme : l'idéal est de ne pas laisser

l'accumulateur se décharger excessivement à cause de cycles de manœuvres rapprochés et prolongés dans le temps.

**ATTENTION – Le remplacement éventuel de l'accumulateur doit être effectué exclusivement par du personnel qualifié et expérimenté.**

## MISE AU REBUT

### Mise au rebut du produit

#### Ce produit est partie intégrante de l'automatisme et doit donc être mis au rebut avec ce dernier.

Comme pour l'installation, à la fin de la durée de vie de ce produit, les opérations de démantèlement doivent être effectuées par du personnel qualifié.

Ce produit est constitué de différents types de matériaux : certains peuvent être recyclés, d'autres doivent être mis au rebut. Informez-vous sur les systèmes de recyclage ou de mise au rebut prévus par les règlements, en vigueur dans votre pays, pour cette catégorie de produit.

**Attention !** – certains composants du produit peuvent contenir des substances polluantes ou dangereuses qui pourraient avoir des effets nuisibles sur l'environnement et sur la santé des personnes s'ils étaient jetés dans la nature.

Comme l'indique le symbole ci-contre, il est interdit de jeter ce produit avec les ordures ménagères. Par conséquent, utiliser la méthode de la « collecte sélective » pour la mise au rebut des composants conformément aux prescriptions des normes en vigueur dans le pays d'utilisation ou restituer le produit au vendeur lors de l'achat d'un nouveau produit équivalent.



De plus, le produit contient un accumulateur au plomb, c'est-à-dire un élément extrêmement polluant s'il n'est pas correctement mis au rebut. L'accumulateur doit être retiré et mis au rebut conformément aux indications du paragraphe « Mise au rebut de l'accumulateur ».

**Attention !** – les règlements locaux en vigueur peuvent appliquer de lourdes sanctions en cas d'élimination illicite de ce produit.

### Mise au rebut de l'accumulateur

**Attention !** – L'accumulateur contient des substances polluantes et ne doit donc pas être jeté avec les ordures ménagères après l'avoir retiré de l'installation. Il faut le mettre au rebut ou le recycler en adoptant les méthodes prévues par les normes en vigueur dans votre territoire.

## CARACTÉRISTIQUES TECHNIQUES DES DIFFÉRENTS COMPOSANTS DU PRODUIT

**AVERTISSEMENTS :** • Le produit SoleKIT est produit par NICE S.p.a. (TV) I. • Toutes les caractéristiques techniques indiquées se réfèrent à une température ambiante de 20 °C (± 5 °C) • Nice S.p.a. se réserve le droit d'apporter des modifications au produit à tout moment si elle le jugera nécessaire, en garantissant dans tous les cas les mêmes fonctions et le même type d'utilisation prévu • Le nombre de cycles par jour estimé, indiqué au chapitre 3 au paragraphe « Limites d'application », est valable exclusivement avec le panneau photovoltaïque correctement orienté et dans le respect de toutes les conditions indiquées.

### ACCUMULATEUR SoleKITB

DESCRIPTION	DONNÉES
Tension nominale :	24 V $\overline{\text{---}}$
Courant maximum :	10 A
Capacité nominale de la batterie :	20 Ah
Indice de protection :	IP 44
Température d'emploi :	de -20°C à +55°C (quand elle est en charge avec l'utilisation du bloc d'alimentation de secours : de 0°C à +40°C)
Temps de recharge complète :	15 heures environ (avec l'utilisation du bloc d'alimentation de secours)
Dimensions :	258 mm x 235 mm x 180 mm
Poids :	14 kg

**Nota** – Les accumulateurs utilisés sur SoleKITB sont du type VRLA, « Valve Regulated Lead Acid Batteries » c'est-à-dire étanches réglées par une soupape, et sont conformes à la disposition spécifique A67 du Règlement IATA/ICAO pour les marchandises dangereuses. Les produits SoleKITB et SoleKIT ne doivent pas être considérés comme marchandise dangereuse et peuvent être transportés sans aucun risque par voie aérienne, maritime et sur route.

### PANNEAU SOLAIRE PHOTOVOLTAÏQUE SoleKITB

DESCRIPTION	DONNÉES
Tension nominale :	24 V $\overline{\text{---}}$
Puissance maximum :	10 W
Température d'utilisation :	de -40°C à +85°C
Dimensions :	354 mm x 290 mm x 28 mm
Poids :	1,4 kg

**Avertissement** – Le verre du panneau photovoltaïque est testé pour résister à la grêle et à des impacts de moyenne entité (résiste à l'impact d'une sphère d'acier de 227 g, tombant d'1 m de hauteur). En cas de grêle ou d'impacts particulièrement violents, le verre pourrait s'endommager ; dans ce cas s'adresser au SAV NICE.

### DÉCLARATION DE CONFORMITÉ CE

Déclaration conforme aux Directives : 2014/35/UE (LVD) et 2014/30/UE (EMC)

*Remarque - Le contenu de cette déclaration de conformité correspond à ce qui est déclaré dans le document officiel, déposé au siège de Nice S.p.a., et en particulier à sa dernière révision disponible avant l'impression de ce guide. Le présent texte a été réadapté pour des raisons d'édition. Une copie de la déclaration originale peut être demandée à Nice S.p.a. (TV) Italy.*

**Numéro de déclaration :** 570/SUN

**Révision :** 0

**Langue :** FR

**Nom du fabricant :** NICE S.p.A.

**Adresse :** Via Pezza Alta n°13, 31046 Rustigné di Oderzo (TV) Italy

**Type de produit :** Kit d'alimentation solaire d'automatismes pour portail

**Modèle / Type :** SOLEKIT

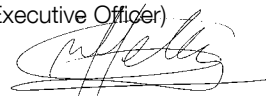
**Accessoires :** SOLEKITC, SOLEKITB, PBC2

Je soussigné Roberto Griffa en qualité d'Chief Executive Officer, déclare sous mon entière responsabilité que le produit sus-indiqué est conforme aux dispositions prescrites par les directives suivantes :

- DIRECTIVE 2014/35/UE DU PARLEMENT EUROPÉEN ET DU CONSEIL du mercredi 26 février 2014 concernant le rapprochement des législations des États membres relatives au matériel électrique destiné à être employé dans certaines limites de tension (refonte), selon les normes harmonisées suivantes : EN 60335-1:2002 + A1:2004 + A11:2004 + A12:2006 + A2:2006 + A13:2008+A14:2010+A15:2011
- DIRECTIVE 2014/30/UE DU PARLEMENT EUROPÉEN ET DU CONSEIL du 26 février 2014 relative au rapprochement des législations des États membres concernant la compatibilité électromagnétique (refonte), selon les normes harmonisées suivantes : EN 61000-6-2:2005, EN 61000-6-3:2007+A1 :2011

Oderzo, le 28 juillet 2016

Ing. **Roberto Griffa**  
(Chief Executive Officer)





## GENERAL SAFETY WARNINGS AND PRECAUTIONS

The design and manufacture of the devices making up the product and the information in this manual fully comply with current standards governing safety. However, incorrect installation or programming may cause serious physical injury to those working on or using the system. For this reason, during installation, always strictly observe all instructions in this manual.

If in any doubt regarding installation, do not proceed and contact the NICE Technical Assistance for clarifications.

### WORKING IN SAFETY!

**Warning – for personal safety it is important to observe these instructions.**

**Warning – Important instructions for safety - therefore keep these instructions in a safe place to enable future product maintenance and disposal procedures.**

**Observe the following warnings:**

**– make electrical connections exclusively as envisaged in this manual incorrect: connections could cause serious damage to the system.**

- The cables supplied must be used indoor and in protected environments. For use outdoors, the cables must be protected with adequate ducting.
- never touch the battery connector contacts with metal objects.

**Considering the risk situations that may arise during installation phases and use of the product, the devices supplied in the pack must be installed in observance of the following warnings:**

- never make any modifications to part of the devices other than those specified in this manual. Operations other than as specified can cause malfunctions. The manufacturer declines all liability for damage caused by makeshift modifications to the product.
- never place devices near to sources of heat and never expose to naked flames. This may damage system components and cause malfunctions, fire or hazardous situations.
- ensure that the devices cannot come into contact with water or other liquids. During installation ensure that no liquids penetrate the devices present.
- the product packaging material must be disposed of in full observance of current local legislation governing waste disposal.

## KNOWLEDGE OF THE PRODUCT AND PREPARATION FOR INSTALLATION

### CHAPTER 1 – DESCRIPTION AND INTENDED USE

SoleKIT is a solar power system designed for use with Nice Home automations for gates, garage doors, sun awnings and similar products (fig. 1).

**Any other use is to be considered improper! The manufacturer declines all liability for damage resulting from improper use of the product and other than as specified in this manual.**

This system uses exclusively solar power to run an automation, without the use of electrical mains power.

It can supply electrical energy continuously and permanently and can be used anywhere (for example to automate a gate situated far from the electrical mains).

The system comprises a photovoltaic panel and an electric battery:

– the **photovoltaic panel** is a device able to convert solar energy directly into electrical energy.

– the **battery** is a device that stores the electrical power produced by the photovoltaic panel during the hours of sunlight, making it available at any time of the day, including days with bad weather. A Led on the front section and an internal buzzer indicate the various charge/discharge conditions of the internal battery.

The rear of the battery is fitted with 4 holes for wall-mounting. The battery can be fixed permanently or suspended on hooks to enable future removal and transport. To facilitate transport, a handle is fitted and two separable connectors to enable quick detachment of the panel and automation.

### CHAPTER 2 – COMPONENTS TO SET UP A COMPLETE POWER SUPPLY SYSTEM

**Fig. 2** illustrates all components used to set up a complete power supply system. The components are:

- Photovoltaic panel mod. SoleKITB;
- Bracket for fixture of the photovoltaic panel;
- Metal hardware (screws, washers, etc.);
- Electric battery (mod. SoleKITB);
- Power cable for connection between the battery and automation;
- “L” type connectors;

g) Screws for “L” type socket fixture.

#### • Optional Accessories (not supplied in pack)

SoleKIT enables complete autonomy of system power, provided that it is used within the limits as specified in chapter 3.

If these limits are exceeded, for example due to intensive use of the automation, the energy reserve may not be sufficient.

In these cases a power supply unit is available, (model PBC2), for provisional connection to the electrical mains and rapid recharging of the battery.

### CHAPTER 3 – PRELIMINARY INSTALLATION CHECKS AND PRODUCT APPLICATION LIMITS

To establish suitability of SoleKIT with respect to the automation to be powered, the checks described in this chapter must be performed.

Also check in the chapter “Product technical specifications” that the technical data of SoleKIT are suitable for the envisaged use and refer to the automation instruction manual (or addendums) to ensure that operation of the automation is envisaged with SoleKIT. **Caution!** - Simple presence of a connector for battery power supply does not imply compatibility. Products compatible with SoleKIT have been explicitly designed to reduce power consumption to a minimum when the automation is stationary, whereas a product that has not been optimised for such applications, may feature low consumption but risks excessive consumption, also when stationary, of the energy generated by the SoleKIT panel.

In the vicinity of the automation to be powered, locate the ideal point for installation of the photovoltaic panel and the battery, taking into consideration the following restraints.

- the application limits specified in this chapter;
- the length of the power cable (3 m) and the cable of the photovoltaic panel (3 m);
- the space available in the vicinity of the automation to be powered.

Also check the following:

- ensure that the selected surfaces for fixing the two devices are solid and guarantee a stable fixture.
- ensure that each device to be installed is in a sheltered location



and protected against the risk of accidental impact.  
f) in particular, for each device ensure the following:

#### Photovoltaic panel

Ensure that the selected panel installation site guarantees 100% direct exposure to direct sunlight (full sun) every day of the year. In particular, ensure that the panel installation site is far from vegetation, walls or other situations that may create shade on the panel.

**Caution! – the sensitive surface must be exposed to direct sunlight in all points; partial shade, even if small in size (for example caused by a leaf or other object) will significantly reduce the power capacity of the panel.**

Also, after installation, check the possibility of correctly **positioning** and **inclining** the panel, with reference to the instructions in chapter 5.

#### Battery

To ensure optimal efficiency of the battery and prolonged lifetime, it should be installed in a location protected against high summer temperatures and low winter temperatures.

In fact the **battery charge performance** depends on the ambient temperature where the battery is installed; optimal efficiency is ensured at around 20°C while this is reduced at temperatures below zero.

On the other hand, battery lifetime is influenced above all by high summer temperatures (above 40°C), which accelerate part ageing. Normally the average lifetime is approx. 4-5 years; this also depends on the intensity of automation use. The ideal situation is to avoid excessive discharging of the battery due to very frequent and repetitive manoeuvre cycles over periods of time.

#### • Application limits: Maximum possible number of cycles per day within a set period of the year

SoleKIT enables complete autonomy of the system it powers, while the average energy produced by the photovoltaic panel (which in turn is proportional to that supplied by the sun) remains above that consumed by the automation.

A simple calculation enables an estimate of the maximum number of cycles per day performed by the automation in a certain period of the year, provided that a positive energy balance is maintained.

The first part of the calculation (**energy available**) is dealt with in this chapter, the second part of the calculation (**energy consumed**, i.e. the maximum number of cycles per day) is dealt with in the respective chapter in the automation instruction manual.

**Caution!** - Not all automations produced by NICE are compatible with SoleKIT. If the automation instruction manual (or addendums) does not contain the chapter with the calculation of the maximum number of cycles obtainable with energy supplied by SoleKIT, this means that the automation is not compatible.

#### Calculating the energy available in a set period of the year

To calculate the energy available in a set period of the year, proceed as follows (the calculation already takes into account the efficiency of the photovoltaic panel and battery performance):

01. **Fig. 19** shows the average quantity of solar power radiated by the sun to the earth within one year. The 7 outlined areas show that the quantity of energy differs from zone to zone, due to a number of factors such as latitude, presence of clouds etc.
  - Therefore, in **fig. 19** read value “**Ea**” of the average annual energy, available in your geographical area, as well as the degrees of **latitude** of your geographical location.
02. As well as the measured value “Ea”, the variable progress of energy available in the various periods of the year must be taken into account with reference to the specific zone. In fact, the quantity of energy varies (increases/decreases) according to the seasons (see the curves in **graphs AA** and **BB**): in the months with more exposure to sunlight (summer) much more energy is available with respect to winter months; this difference is less evident in the zones closer to the equator and more accentuated in the zones closer to the terrestrial poles.
  - Therefore, to calculate the lowest number of manoeuvre cycles per day, refer to **graph AA** (for zones north of the equator) or **graph BB** (for zones south of the equator) and select

the curve related to your latitude and the period of the year with least exposure to sunlight (corresponding to the lowest point of the curve). Then cross reference the two values, as shown in the example on the graph, to obtain the value “**Am**” (radiation within a set period).

03. Then calculate the value “**Ed**”, i.e. the energy available in your zone within the set period of the year, multiplying the values as follows: **Ea x Am = Ed**.
04. Lastly, to calculate the **maximum possible number of cycles per day, for the selected period**, calculate using the value “**Ed**” obtained (energy available) according to the instructions in the specific chapter of the automation instruction manual.

**Warning** – During the day, if the photovoltaic panel remains in the shade for a certain period of time (in particular from 10 am to 2 pm) the energy available decreases in proportion to the hours without panel exposure to sunlight.

#### CHAPTER 4 – BATTERY DISCHARGE

The previous chapter describes how to calculate the maximum number of automation cycles per day. This is an estimate based on the average energy available within the period of one year. In the event of long periods of particularly adverse weather conditions or when more manoeuvres are required than those usually admitted, the stored energy may run out.

When this occurs, the led on the battery indicates the battery discharged status with one flash at regular intervals (approx. 5 seconds) and beeps emitted in time with the Led: this signal may be temporary or permanent. In both cases, the battery must be recharged according to one of the following procedures:

**A)** rapid recharge of battery using power supply unit mod. PBC2 (optional accessory);

**B)** limit use of the automation until the weather conditions improve and enable recharging of the battery via the photovoltaic panel. In both cases, the “battery discharged” warning is cleared when the system reaches sufficient electrical autonomy to enable automation operation.

CHAPTER 5

**STEP 1 – Assembly of photovoltaic panel support bracket**

Assemble all components of the support bracket on the rear of the panel, as shown in **fig. 3**.

**Caution!** – The bracket at the rear of the panel must be positioned (**fig. 3-b**) according to the type of position in which the panel is mounted. To select the position, refer to **fig. 6**.

**STEP 2 – Photovoltaic panel positioning**

**Caution!** – For optimal operation of the panel, it must be positioned precisely in the selected location. Therefore, after performing the checks as described in chapter 3, strictly observe the following instructions: as a general rule, the panel must be positioned so that it can receive the maximum possible sunlight during the day and throughout the year. This means that its horizontal position and vertical angle must be calculated on the basis of the location where it is to be installed.

• **Ensure the correct position of the panel on the horizontal plane** as follows:

- a) In the installation site, determine the cardinal points **NORTH** and **SOUTH**, with the aid of a compass or a geographical map of the location.
- b) Then position the panel in the direction **NORTH** or **SOUTH**, according to the following:
  - if the installation site is **in a country North of the equator** (United States; Europe; Russia; etc.) the panel must be positioned **exactly SOUTH**;
  - if the installation site is **in a country South of the equator** (Latin America; Australia; Indonesia, etc.) the panel must be positioned **exactly NORTH**.

For further information, refer to **fig. 4**.

• **Ensure the correct position of the panel on the vertical plane** as follows:

Considering that it is preferable to ensure maximum efficiency of the panel during the winter period, when there is less energy available than in the summer, the panel should be positioned at an angle that ensures reception of the sun rays perpendicular (from front) to the sensitive surface.

This angle corresponds to the latitude of the location and can be read on any commercial geographical map. For example, Madrid has a latitude of 40°; Venice 45°; or London approx 50° etc. For further information, refer to **fig. 5**.

**STEP 3 – Fixing the photovoltaic panel in the selected site**

After establishing the precise position of the panel, fix to the selected surface as shown in **fig. 6**.

**STEP 4 – Fixing the battery in the selected site**

After performing the checks as described in chapter 3 and establishing the precise position of the battery, fix to the selected surface as shown in **fig. 13**. **Note** – use the 2 lower screws only if you wish to anchor the battery in a permanent position, i.e. when removal is not required.

**STEP 5 – Cable routing**

**IMPORTANT!** – The cables supplied must be used in indoor and protected environments. For use outdoors, the cables must be protected with adequate ducting.

After fixing the panel and battery, route the panel cable through the tube or protection ducting through to the battery.

With reference to the instruction manual of the automation to be powered, remove the control unit protection cover. Then pass the end of the power cable (with wires exposed) through the automation

(where the other cables are routed). Then route the cable through the protection ducting (if present) through to the battery.

**Caution!** – Do not connect the power cable to the control unit; leave access to the control unit open.

**STEP 6 – Assembly of “L” socket on the photovoltaic panel cable**

If the cable is too long, it can be shortened, taking care to strip the wires so that their length is equal to the values specified in the **fig. 20** (**caution!** – different lengths may impair subsequent assembly of the socket).

Then proceed with assembly of the **GREY** “L” type socket on the end of the panel cable, as follows:

**01.** Insert the various elements of the socket on the cable, taking care to observe the sequence as shown in **fig. 7**;

**CAUTION!** – Do not modify the electric jumper on the connector (**fig. 8**).

**02.** Using a slotted screwdriver, attach the **blue wire to terminal n° 1** on the connector and the **brown wire to the earthing terminal (4)** (**fig. 9**):

**Note** – The reference numbers and symbols are printed on the connector below the terminals and on the opposite side.

**03.** After fixing the two wires, insert the connector in its casing (**fig. 10**).

**Important** – The correct position of the connector is that with the earthing symbol in the lower position (see **fig. 10**);

**04.** Then pull the cable outwards from the socket and insert the seal and washer (**fig. 11-a-b**). Lastly, tighten the cable clamp (**fig. 11-c**) using a wrench, to guarantee completely sealed closure.

**05.** After assembling the socket, position the seal supplied on the connection side (**fig. 12**).

**STEP 7 – Assembly of “L” socket on the power cable**

If the cable is too long, it can be shortened, taking care to strip the wires so that their length is equal to the values specified in the **fig. 20** (**Caution!** – different lengths may impair subsequent assembly of the socket).

Then proceed with assembly of the **BLACK** “L” type socket on the end of the power cable, as follows:

**01.** Insert the various elements of the socket on the cable, taking care to observe the sequence as shown in **fig. 7**;

**CAUTION!** – Do not modify the electric jumper on the connector (**fig. 8**).

**02.** Using a slotted screwdriver, attach the **blue wire to terminal n° 1** on the connector and the **brown wire to the earthing terminal (4)** (**fig. 9**):

**Note** – The reference numbers and symbols are printed on the connector below the terminals and on the opposite side.

**03.** After fixing the two wires, insert the connector in its casing (**fig. 10**).

**Important** – The correct position of the connector is that with the earthing symbol in the lower position (see **fig. 10**);

**04.** Then pull the cable outwards from the socket and insert the seal and washer (**fig. 11-a-b**). Lastly, tighten the cable clamp (**fig. 11-c**) using a wrench, to guarantee a completely sealed closure.

**05.** After assembling the socket, position the seal supplied on the connection side (**fig. 12**).

**STEP 8 – Connecting the photovoltaic panel to the battery**

To connect the panel to the battery, proceed as follows:

**01.** Connect the **GREY** “L” type socket to the “**IN**” connector on the battery (**fig. 14**);

**02.** To select the most suitable connection configuration for the

connection of all system devices, refer to the example shown in **fig. 15. Note** – If frequent disconnection of the battery plug is envisaged, use the screw in **fig. 16-a**. Otherwise use the screw in **fig. 16-b**.

**Caution!** - When the battery is recharging via the photovoltaic panel, the red led emits 2 short flashes every 5 seconds. Therefore check that this signal is present when the panel is exposed to the sunlight.

#### STEP 9 – Connecting the battery to the automation

To connect the battery to the automation, proceed as follows:

01. Connect the **BLACK** “L” type socket to the “**OUT**” connector on the battery (**fig. 17**);
02. To select the most suitable connection configuration for the connection of all system devices, refer to the example shown in **fig. 18. Note** – If frequent disconnection of the battery plug is envisaged, use the screw in **fig. 16-a**. Otherwise use the screw in **fig. 16-b**.
03. Access the control unit of the automation and insert the power cable connector in the buffer battery socket on the control unit. To locate this socket, refer to the instruction manual of the automation to be powered.

**Caution!** - when the automation is powered by SoleKIT, it must **NEVER BE POWERED** via the mains at the same time.

#### — General note —

**IMPORTANT** – After connecting the product to the automation, the system may not be operative immediately; this depends on the fact that the battery may be discharged due to the natural process of discharging over time, even when stored. In this case, there are two ways to proceed:

**A)** Disconnect the battery from the automation control unit and wait for a few days for the photovoltaic panel to receive sufficient sunlight in order to recharge the battery;

**B)** Proceed with rapid recharge of battery using back-up power supply unit mod. PBC2 (optional accessory).

#### — Visual and audible signals —

The SoleKIT is equipped with a led and a buzzer.

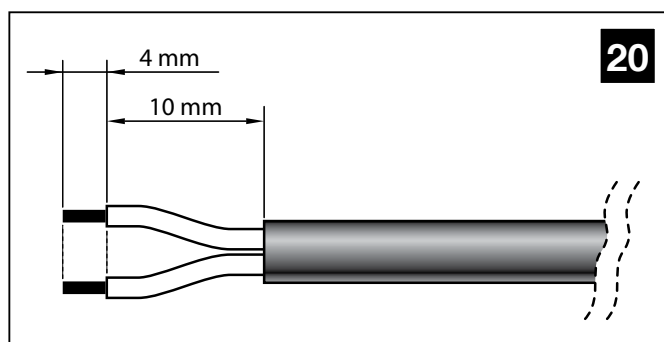
- When the battery is recharging (via the photovoltaic panel or battery charger) the red led emits 2 short flashes every 5 seconds. Therefore check that this signal is present, also after installation, when the panel is exposed to the sunlight.
- When the battery has completed charging via the battery charger, the led remains permanently lit.
- When the battery is discharged, the red led emits one short flash every 5 seconds, accompanied by a beep.

#### — Notes for use —

- **NEVER leave the battery connected to the automation if the photovoltaic panel is not also connected and operational.**

**Caution!** - If the battery is not sufficiently recharged, the reserve will run out within a few days.

- **If the automation is not used for prolonged periods, detach the connectors of the automation and photovoltaic panel from the battery and store the latter in a cool and dry location.**



## WHAT TO DO IF... (troubleshooting guide)

- **The automation control unit does not turn on and the led remains off.**

This may be caused by incorrect connections or electric wires not fully inserted. Otherwise the battery may be totally discharged, in which case no signal can be sent: in this case a rapid recharge is required by means of power supply unit (mod. PBC2) or wait for the photovoltaic panel (connected correctly) to recharge the battery.

- **The battery tends to discharge too quickly.**

This may depend on excessive ageing of the battery, in which case it should be replaced; otherwise it may be due to excessively intensive use of the automation, over the application limits envisaged in this manual, found in chapter 3.

Otherwise the automation may not be compatible for operation with SoleKIT, or the automation is incorrectly configured for low consumption, or too many accessories are connected.

- **The battery no longer recharges.**

This may be due to a malfunction of the photovoltaic panel caused by incorrect installation, incorrect cable connections, or malfunction of the battery.

## PERIODIC MAINTENANCE OPERATIONS

In general, this product does not require special maintenance; however, regular checks over time will ensure system efficiency.

Therefore, to ensure correct maintenance, check every 6 months that the photovoltaic panel has not accumulated dirt (leaves, sand, etc.) as this may reduce efficiency.

Also check whether battery replacement is required, as the ageing process reduces autonomy over time.

Take into account that battery lifetime is influenced above all by high summer temperatures, which accelerate part ageing. Normally the average lifetime is approx. 4-5 years; this also depends on the intensity of automation use: The ideal situation is to avoid excessive discharging of the battery due to very frequent and repetitive manoeuvre cycles over periods of time.

**CAUTION – The battery must be replaced exclusively by skilled and qualified personnel.**

## DISPOSAL

### Product disposal

**This product is an integral part of the automation and therefore must be disposed together with the latter.**

As in installation, also at the end of product lifetime, the disassembly and scrapping operations must be performed by qualified personnel. This product comprises various types of materials: some may be recycled others must be disposed of. Seek information on the recycling and disposal systems envisaged by the local regulations in your area for this product category.

**Caution!** – some parts of the product may contain pollutant or hazardous substances which, if disposed of into the environment, may cause serious damage to the environment or physical health.

As indicated by the symbol alongside, disposal of this product in domestic waste is strictly prohibited. Separate the waste into categories for disposal, according to the methods envisaged by current legislation in your area, or return the product to the retailer when purchasing a new version.



The product also contains a lead battery, i.e. an element that is highly pollutant if not disposed of correctly. The battery must be removed and disposed of as specified in the paragraph "Battery disposal".

**Caution!** – Local legislation may envisage serious fines in the event of abusive disposal of this product.

### Battery disposal

**Caution!** – The battery contains pollutant substances and therefore must NEVER be disposed of in common waste collection points after removal. Dispose of or recycle according to current local standards.

## TECHNICAL SPECIFICATIONS OF PRODUCT COMPONENTS

**WARNINGS:** • The product SoleKIT is produced by Nice S.p.a. (TV) I. • All technical specifications stated herein refer to an ambient temperature of 20°C (± 5°C)  
 • Nice S.p.a. reserves the right to apply modifications to the product at any time as deemed necessary, while maintaining the same functionalities and intended use • The estimated minimum number of manoeuvres per day, is applicable exclusively with the photovoltaic panel positioned correctly and in the conditions as specified in chapter 3 under the heading "Application Limits".

### SoleKITB BATTERY

DESCRIPTION	DATA
<b>Rated voltage:</b>	24 V $\overline{\text{---}}$
<b>Maximum current:</b>	10 A
<b>Rated battery capacity:</b>	20 Ah
<b>Protection rating:</b>	IP 44
<b>Operation temperature:</b>	from -20°C to +55°C (when charging using the back-up power supply unit: from 0°C to +40°C)
<b>Complete recharging time:</b>	approx. 15 hours (when using the back-up power supply unit)
<b>Dimensions:</b>	258 mm x 235 mm x 180 mm
<b>Weight:</b>	14 kg

**Note** – The batteries used on SoleKITB are type VRLA, "Valve Regulated Lead Acid Batteries", i.e. sealed and valve-controlled, compliant with the specific provision A67 of the IATA/ICAAO Regulation governing hazardous products. SoleKITB and SoleKIT are therefore not considered hazardous goods and may be transported without any risk by air, sea and on road.

### SoleKITB PHOTOVOLTAIC PANEL

DESCRIPTION	DATA
<b>Rated voltage:</b>	24 V $\overline{\text{---}}$
<b>Maximum power:</b>	10 W
<b>Operation temperature:</b>	from -40°C to +85°C
<b>Dimensions:</b>	354 mm x 290 mm x 28 mm
<b>Weight:</b>	1,4 kg

**Warning** – The glass of the photovoltaic panel has been tested to resist to hailstones and medium entity impact (resistant to impact with a steel sphere of 227 g, falling from a height of 1 metre). In the event of particularly consistent hail or impact, the glass may be damaged; in this case contact the NICE Technical Assistance service.

### CE DECLARATION OF CONFORMITY

Declaration in accordance with the following Directives: 2014/35/UE (LVD) and 2014/30/UE (EMC)

*Note – The content of this declaration corresponds to that specified in the official document deposited at the Nice S.p.A. headquarters and, in particular, to the latest revised edition available prior to the publishing of this manual. The text herein has been re-edited for editorial purposes.  
 A copy of the original declaration can be requested from Nice S.p.A. (TV) Italy.*

**Declaration number:** 570/SUN

**Revision:** 0

**Language:** EN

**Manufacturer's Name:** NICE S.p.A.

**Address:** Via Pezza Alta 13, 31046 Rustignè di Oderzo (TV) Italy

**Type of product:** Solar power kit for gate automatism

**Model/Type:** SOLEKIT

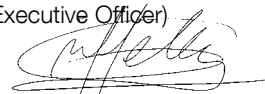
**Accessories:** SOLEKITC, SOLEKITB, PBC2

The undersigned Roberto Griffa, as Chief Executive Officer, hereby declares under his own responsibility that the product identified above complies with the provisions of the following directives:

- DIRECTIVE 2014/35/EU OF THE EUROPEAN PARLIAMENT AND OF THE COUNCIL of 26 February 2014 on the harmonisation of the laws of Member States relating to the making available on the market of electrical equipment designed for use within certain voltage limits (recast), according to the following harmonised standards:  
 EN 60335-1:2002 + A1:2004 + A11:2004 + A12:2006 + A2:2006 + A13:2008+A14:2010+A15:2011
- DIRECTIVE 2014/30/EU OF THE EUROPEAN PARLIAMENT AND OF THE COUNCIL of 26 February 2014 on the harmonisation of the laws of the Member States relating to electromagnetic compatibility (recast), in accordance with the following harmonised standards: EN 61000-6-2:2005, EN 61000-6-3:2007+A1 :2011

Oderzo, 28 July 2016

Ing. **Roberto Griffa**  
 (Chief Executive Officer)





## AVVERTENZE E PRECAUZIONI GENERALI PER LA SICUREZZA

La progettazione, la fabbricazione dei dispositivi che compongono il prodotto e le informazioni contenute nel presente manuale rispettano pienamente le normative vigenti sulla sicurezza. Ciò nonostante, un'installazione errata può causare gravi ferite alle persone che eseguono il lavoro e a quelle che useranno l'impianto. Per questo motivo, durante l'installazione, è importante seguire attentamente tutte le istruzioni riportate in questo manuale.

Non procedere con l'installazione se si hanno dubbi di qualunque natura e richiedere eventuali chiarimenti al Servizio Assistenza NICE.

### OPERARE IN CONDIZIONI DI SICUREZZA!

**Attenzione – Per la sicurezza delle persone è importante rispettare queste istruzioni.**

**Attenzione – Istruzioni importanti per la sicurezza, quindi, conservare queste istruzioni** per facilitare eventuali interventi futuri di manutenzione o di smaltimento del prodotto.

**Rispettare le seguenti avvertenze:**

- **effettuare esclusivamente i collegamenti elettrici previsti nel presente manuale: un'errata esecuzione dei collegamenti potrebbe causare gravi danni al sistema.**
- **I cavi in dotazione devono essere utilizzati in ambienti inter-**

**ni e protetti. Per poterli utilizzare all'esterno è necessario proteggere i cavi con adeguati condotti di protezione.**

– **non toccare con oggetti metallici i contatti dei connettori presenti sull'accumulatore.**

**Considerando le situazioni di rischio che possono verificarsi durante le fasi d'installazione e di uso del prodotto è necessario installare i dispositivi presenti nella confezione osservando le seguenti avvertenze:**

- non eseguire modifiche su nessuna parte dei dispositivi, se non quelle previste nel presente manuale. Operazioni non permesse possono solo causare malfunzionamenti. Il costruttore declina ogni responsabilità per danni derivanti da prodotti modificati arbitrariamente.
- non mettere i dispositivi vicino a fonti di calore né esporli a fiamme libere. Tali azioni possono danneggiarli ed essere causa di malfunzionamenti, incendio o situazioni di pericolo.
- evitare che i dispositivi possano venire immersi in acqua o in altre sostanze liquide. Durante l'installazione evitare che dei liquidi possano penetrare all'interno dei dispositivi.
- il materiale dell'imballaggio del prodotto deve essere smaltito nel pieno rispetto della normativa presente a livello locale.

## CONOSCENZA DEL PRODOTTO E PREPARAZIONE ALL'INSTALLAZIONE

### CAPITOLO 1 – DESCRIZIONE E DESTINAZIONE D'USO

SoleKIT è un sistema di alimentazione a energia solare destinato agli automatismi della linea Nice Home per cancelli, portoni da garage, tende da sole e prodotti similari (fig. 1).

**Ogni altro uso è da considerarsi improprio! Il costruttore non risponde dei danni risultanti da un uso improprio del prodotto, diverso da quanto previsto nel presente manuale.**

Questo sistema sfrutta esclusivamente l'energia solare per alimentare un'automazione, senza l'ausilio del collegamento alla rete elettrica.

È in grado di erogare energia elettrica in modo continuo e permanente e può essere utilizzato ovunque (ad esempio, per automatizzare un cancello collocato lontano dalla rete elettrica).

Il sistema è composto da un pannello fotovoltaico e da un accumulatore di energia elettrica:

– il **pannello fotovoltaico** è un dispositivo in grado di convertire l'energia solare direttamente in energia elettrica.

– l'**accumulatore** è un dispositivo che immagazina l'energia elettrica prodotta dal pannello fotovoltaico durante le ore di sole e la rende disponibile in ogni ora del giorno, compresi i giorni con cattivo tempo. Un Led sulla parte frontale ed un buzzer interno segnalano i vari stati di carica o scarica della batteria interna.

Sul retro dell'accumulatore sono presenti 4 fori per il fissaggio a parete. È possibile ottenere un fissaggio fisso e permanente oppure un fissaggio con ganci che permettono la rimozione ed il trasporto dell'accumulatore. Per facilitare quest'ultima operazione è presente una maniglia e due connettori separabili, per poter scollegare velocemente il pannello e l'automatismo.

### CAPITOLO 2 – COMPONENTI PER REALIZZARE UN SISTEMA DI ALIMENTAZIONE COMPLETO

La **fig. 2** mostra tutti i componenti necessari per poter realizzare un sistema di alimentazione completo. I componenti sono:

- Pannello fotovoltaico mod. SoleKITB;
- Staffa per il fissaggio del pannello fotovoltaico;
- Minuteria metallica (viti, rondelle, ecc.);
- Accumulatore di energia elettrica mod. SoleKITB;
- Cavo di alimentazione per il collegamento tra l'accumulatore e un'automatismo;

f) Connettori "a pipetta";

g) Viti per il fissaggio della presa "a pipetta".

### • Accessori opzionali (non presenti nella confezione)

SoleKIT consente la completa autonomia energetica dell'impianto, solo se viene utilizzato nel rispetto dei limiti riportati nel capitolo 3.

Se questi limiti vengono superati, – ad esempio a causa di un uso intensivo dell'automazione, – può verificarsi l'esaurimento dell'energia accumulata.

Per questi casi è disponibile un alimentatore, modello PBC2, da collegare provvisoriamente alla rete elettrica per ricaricare velocemente l'accumulatore.

### CAPITOLO 3 – VERIFICHE PRELIMINARI ALL'INSTALLAZIONE E LIMITI D'IMPIEGO DEL PRODOTTO

Per stabilire l'idoneità di SoleKIT rispetto all'automatismo da alimentare occorre effettuare le verifiche descritte in questo capitolo.

Inoltre, controllare nel capitolo "Caratteristiche tecniche del prodotto" se i dati tecnici di SoleKIT sono appropriati per l'utilizzo previsto e verificare nel manuale di istruzioni (o negli addendum) dell'automatismo se il funzionamento di quest'ultimo è previsto con SoleKIT.

**Attenzione!** - La sola presenza di un connettore per l'alimentazione a batterie non è indice di compatibilità. I prodotti compatibili con SoleKIT sono stati espressamente progettati per ridurre all'essenziale il consumo energetico quando l'automatismo è fermo, mentre un prodotto non ottimizzato, pur consumando poco, rischia di consumare, anche da fermo, gran parte dell'energia prodotta dal pannello del SoleKIT.

Individuare vicino l'automatismo da alimentare, il punto più adatto per installare il pannello fotovoltaico e l'accumulatore, tenendo in considerazione i seguenti vincoli:

- i limiti d'impiego descritti in questo capitolo;
- la lunghezza del cavo di alimentazione (3 m) e di quello del pannello fotovoltaico (3 m);
- lo spazio disponibile in prossimità dell'automatismo da alimentare. Inoltre, effettuare le seguenti verifiche:
- verificare che le superfici scelte per fissare i due dispositivi siano solide e possano garantire un fissaggio stabile.



e) verificare che ciascun dispositivo da installare sia collocato in una posizione protetta da urti accidentali.

f) in particolare, per ciascun dispositivo, verificare quanto segue:

#### **Pannello fotovoltaico**

Accertarsi che il luogo prescelto per l'installazione del pannello possa garantire il 100% dell'insolazione diretta (sole pieno), in qualsiasi giornata dell'anno. In particolare, installare il pannello lontano da vegetazione, muri o altre situazioni che possano creare zone d'ombra sulla sua superficie. **Attenzione! – la superficie sensibile deve essere irradiata dai raggi solari in ogni punto e in modo diretto; un'ombra parziale, anche se di piccole dimensioni (ad esempio, dovuta, a una foglia o ad altro), riduce la capacità energetica del pannello.**

Inoltre accertarsi che dopo la sua installazione ci sia la possibilità di **orientare** e **inclinare** correttamente il pannello, secondo le istruzioni riportate nel capitolo 5.

#### **Accumulatore**

Per ottenere dall'accumulatore un'efficienza ottimale e una lunga durata, è preferibile installare quest'ultimo in un punto protetto dalle alte temperature estive e dalle basse temperature invernali. Infatti, **il rendimento dell'accumulatore** dipende dalla temperatura dell'ambiente in cui questo è installato; l'efficienza è ottimale intorno ai 20°C mentre si riduce per temperature sotto lo zero. Invece, **la longevità dell'accumulatore** è influenzata soprattutto dalle alte temperature estive (sopra i 40°C) che accelerano l'invecchiamento delle parti. Normalmente la vita media è di circa 4-5 anni; questa dipende anche dall'intensità con la quale si usa l'automazione. L'ideale è non lasciare che l'accumulatore si scarichi eccessivamente a causa di manovre ravvicinate e prolungate nel tempo.

#### **• Limiti d'impiego: numero massimo possibile di cicli al giorno, in un determinato periodo dell'anno**

SoleKIT consente la completa autonomia energetica dell'impianto che alimenta, fino a quando l'energia media prodotta dal pannello fotovoltaico (che a sua volta è proporzionale a quella fornita dal sole) rimane superiore a quella consumata dall'automatismo.

Con un semplice calcolo è possibile stimare il numero massimo di cicli al giorno che l'automazione può eseguire in un determinato periodo dell'anno, affinché questo bilancio energetico rimanga positivo.

La prima parte del calcolo (l'**energia disponibile**) è trattata in questo capitolo; la seconda parte del calcolo (l'**energia consumata**, cioè il numero massimo di cicli al giorno) è trattata nel rispettivo capitolo presente nel manuale dell'automatismo.

**Attenzione!** - Non tutti gli automatismi prodotti da NICE sono compatibili con SoleKIT. Se nel manuale di istruzioni (o negli addendum) dell'automatismo non c'è il capitolo per il calcolo dei cicli massimi ottenibili con l'energia fornita da SoleKIT, significa che l'automatismo non è compatibile.

#### **Stabilire l'energia disponibile in un determinato periodo dell'anno**

Per stabilire l'energia disponibile in un determinato periodo dell'anno, procedere nel modo seguente (il calcolo tiene già conto dell'efficienza del pannello fotovoltaico e del rendimento dell'accumulatore):

**01.** La **fig. 19** mostra la quantità media di energia solare irradiata dal sole sulla Terra, nell'arco di un anno. Le 7 aree evidenziate indicano che la quantità di energia risulta diversa da zona a zona, a causa di alcuni fattori come la latitudine, la presenza o meno di corpi nuvolosi ecc..

– Quindi, nella **fig. 19** rilevare il valore "**Ea**" dell'energia media annua, disponibile nella vostra zona geografica; inoltre rilevare anche i gradi della **latitudine** a cui si trova la vostra zona.

**02.** Oltre al valore "Ea" rilevato, per la vostra zona occorre considerare anche l'andamento variabile dell'energia, nei vari periodi dell'anno. Infatti, a causa del susseguirsi delle stagioni, la quantità di energia varia in più o in meno (vedere le curve dei **grafici AA e BB**): nei mesi con maggior insolazione (quelli estivi) è disponibile molta più energia che nei mesi invernali; questa differenza è meno evidente nelle zone verso l'equatore e più accentuata nelle zone verso i poli terrestri.

– Quindi, se si desidera conoscere il **numero più basso** di cicli di manovre al giorno, scegliere nel **grafico AA** (per le zone a nord dell'equatore) o nel **grafico BB** (per le zone a sud dell'equatore) la **curva** relativa alla vostra latitudine e il **periodo** dell'anno con l'irraggiamento minore (questo corrisponde al punto più basso della curva). Infine incrociare i due dati, come nell'esempio all'interno del grafico, per ottenere il valore "**Am**" (irraggiamento relativo a un periodo).

**03.** A questo punto calcolare il valore "**Ed**", cioè l'energia disponibile nella vostra zona per quel determinato periodo dell'anno, moltiplicando i dati come segue: **Ea x Am = Ed**.

**04.** Infine, per ottenere il **numero massimo possibile di cicli al giorno, per il periodo scelto**, proseguire il calcolo utilizzando il dato "**Ed**" trovato (energia disponibile) e le istruzioni riportate nel capitolo specifico del manuale dell'automatismo.

**Avvertenza** - Se durante la giornata il pannello fotovoltaico rimane in ombra per una parte del tempo (in particolare, dalle ore 10.00 alle ore 14.00), l'energia disponibile si riduce in funzione delle ore mancanti di esposizione del pannello al sole.

#### **CAPITOLO 4 – ESAURIMENTO DELLA CARICA ELETTRICA DELL'ACCUMULATORE**

Nel capitolo precedente è stato descritto come calcolare il numero massimo possibile di cicli al giorno dell'automazione. Si tratta di una stima sulla base dell'energia mediamente disponibile lungo l'arco dell'anno. Se ci fosse un lungo periodo di tempo con clima particolarmente avverso o se per particolari esigenze ci fosse la necessità di eseguire più manovre di quelle contenute, potrebbe capitare di esaurire l'energia accumulata.

Quando questo accade, il Led sull'accumulatore segnala lo stato di batteria scarica con 1 lampeggio ciclico del Led (ad intervalli di circa 5 secondi) e con dei "beep" acustici sincronizzati con il led: questa segnalazione può essere temporanea o permanente. In ambedue i casi, occorre ricaricare l'accumulatore procedendo in uno dei seguenti modi:

**A)** effettuare una ricarica veloce dell'accumulatore utilizzando l'alimentatore mod. PBC2, accessorio opzionale;

**B)** limitare l'uso dell'automazione in attesa che migliorino le condizioni climatiche e permettano così la ricarica dell'accumulatore attraverso il pannello fotovoltaico. In ambedue le circostanze, l'avviso di "batteria scarica" termina quando il sistema raggiunge una sufficiente autonomia elettrica per far funzionare l'automazione.

CAPITOLO 5

**PASSO 1 – Assemblaggio della staffa di supporto del pannello fotovoltaico**

Assemblare tutti i componenti della staffa di supporto sul retro del pannello, procedendo come mostrato in **fig. 3**.

**Attenzione!** – La staffa dietro al pannello deve essere posizionata (**fig. 3-b**) in funzione del tipo di posizione in cui verrà fissato il pannello. Per scegliere questa posizione vedere la **fig. 6**.

**PASSO 2 – Posizionamento del pannello fotovoltaico**

**Attenzione!** – Per il buon funzionamento del pannello è necessario che questo venga posizionato con molta precisione nel punto prescelto. Quindi, dopo aver effettuato le verifiche riportate nel capitolo 3, seguire scrupolosamente le seguenti istruzioni: in linea di principio, il pannello deve essere posizionato in modo che possa ricevere il massimo della luce solare nell'arco della giornata e nell'evolversi dell'anno. Questo significa che il suo orientamento sul piano orizzontale e l'inclinazione sul piano verticale devono essere calcolati in funzione del luogo in cui il pannello viene installato.

• **Definire il corretto orientamento del pannello sul piano orizzontale**, procedendo nel modo seguente:

a) Determinare sul luogo dell'installazione, i punti cardinali del **NORD** e del **SUD**, aiutandosi con una bussola o una cartina geografica del luogo.

b) Orientare quindi il pannello in direzione **NORD** o **SUD**, in base alle seguenti considerazioni:

– se il luogo dell'installazione si trova **in un Paese a Nord dell'equatore** (Stati Uniti; Europa; Russia; ecc.) il pannello deve essere orientato **esattamente in direzione SUD**;

– se il luogo dell'installazione si trova **in un Paese a Sud dell'equatore** (America Latina; Australia; Indonesia; ecc.) il pannello deve essere orientato **esattamente in direzione NORD**.

Per maggiore chiarezza, fare riferimento alla **fig. 4**.

• **Definire il corretto orientamento del pannello sul piano verticale**, procedendo nel modo seguente:

Considerando che è preferibile ottenere la massima efficienza del pannello nel periodo invernale, quando l'energia disponibile è minore che nell'estate, occorre orientare il pannello con un'inclinazione tale da ricevere i raggi del sole perpendicolari (frontali) alla sua superficie sensibile.

Questa inclinazione corrisponde alla latitudine del luogo e può essere rilevata in qualsiasi cartina geografica: ad esempio, Madrid ha latitudine di 40°; Venezia di 45°; Londra di circa 50° ecc. Per maggiore chiarezza, fare riferimento alla **fig. 5**.

**PASSO 3 – Fissaggio del pannello fotovoltaico nel punto prescelto**

Dopo aver stabilito con esattezza la posizione del pannello, procedere a fissarlo sulla superficie prescelta, come mostrato in **fig. 6**.

**PASSO 4 – Fissaggio dell'accumulatore nel punto prescelto**

Dopo aver effettuato le verifiche riportate nel capitolo 3 e stabilito con esattezza la posizione dell'accumulatore, procedere a fissarlo sulla superficie prescelta, come mostrato in **fig. 13**. **Nota** – usare le 2 viti posizionate in basso solo se si desidera ancorare l'accumulatore in modo fisso e non asportabile.

**PASSO 5 – Passaggio dei cavi**

**IMPORTANTE!** – I cavi in dotazione devono essere utilizzati in ambienti interni e protetti. Per poterli utilizzare all'esterno è necessario proteggere i cavi con adeguati condotti di protezione.

Dopo aver fissato il pannello e l'accumulatore, passare il cavo del

pannello attraverso il tubo o la canalina di protezione, portandolo fino all'accumulatore.

Facendo riferimento al manuale istruzioni dell'automatismo da alimentare, rimuovere il coperchio di protezione della Centrale di comando. Quindi, passare attraverso l'automatismo (dove passano gli altri cavi) l'estremità del cavo di alimentazione con i fili spelati, e farlo uscire dall'automatismo. Infine, passare il cavo attraverso l'eventuale canalina di protezione portandolo fino all'accumulatore.

**Attenzione!** – Non collegare il cavo di alimentazione alla Centrale; lasciare aperto l'accesso alla Centrale.

**PASSO 6 – Assemblaggio della presa "a pipetta" sul cavo del pannello fotovoltaico**

Se il cavo è eccessivamente lungo, si può accorciare facendo attenzione a spelare i fili in modo che la loro lunghezza risulti uguale a quelle riportate nella **fig. 20** (**attenzione!** – lunghezze diverse pregiudicano il successivo assemblaggio della presa).

Quindi, procedere ad assemblare la presa "a pipetta" in **colore GRIGIO** all'estremità del cavo del pannello, nel modo seguente:

**01.** Infilare sul cavo i vari elementi che compongono la presa, rispettando l'ordine mostrato in **fig. 7**;

**ATTENZIONE!** – Non modificare il ponticello elettrico presente sul connettore (**fig. 8**).

**02.** Utilizzando un cacciavite a taglio, fissare sul connettore il **filo Blu al morsetto n° 1** e il **filo Marrone al morsetto della presa a terra (4)** (**fig. 9**):

**Nota** – I numeri e i simboli di riferimento sono stampati sul connettore, in basso rispetto ai morsetti e sulla faccia opposta.

**03.** Dopo aver fissato i due fili, procedere ad inserire il connettore nella sua protezione (**fig. 10**).

**Importante** – La posizione corretta del connettore è quella con il simbolo della presa a terra posizionato verso il basso (vedere la **fig. 10**);

**04.** Quindi, tirare il cavo verso l'esterno della presa e inserire in questa la guarnizione e la rondella (**fig. 11-a-b**). Infine, avvitare il pressacavo (**fig. 11-c**) usando una chiave, in modo da ottenere una chiusura completamente ermetica.

**05.** Dopo aver assemblato la presa, posizionare sul lato di connessione di quest'ultima la guarnizione in dotazione (**fig. 12**).

**PASSO 7 – Assemblaggio della presa "a pipetta" sul cavo di alimentazione**

Se il cavo è eccessivamente lungo, si può accorciare facendo attenzione a spelare i fili in modo che la loro lunghezza risulti uguale a quelle riportate nella **fig. 20** (**attenzione!** – lunghezze diverse pregiudicano il successivo assemblaggio della presa).

Quindi, procedere ad assemblare la presa "a pipetta" in **colore NERO** all'estremità del cavo di alimentazione, nel modo seguente:

**01.** Infilare sul cavo i vari elementi che compongono la presa, rispettando l'ordine mostrato in **fig. 7**;

**ATTENZIONE!** – Non modificare il ponticello elettrico presente sul connettore (**fig. 8**).

**02.** Utilizzando un cacciavite a taglio, fissare sul connettore il **filo Blu al morsetto n° 1** e il **filo Marrone al morsetto della presa a terra (4)** (**fig. 9**):

**Nota** – I numeri e i simboli di riferimento sono stampati sul connettore, in basso rispetto ai morsetti e sulla faccia opposta.

**03.** Dopo aver fissato i due fili, procedere ad inserire il connettore nella sua protezione (**fig. 10**).

**Importante** – La posizione corretta del connettore è quella con il simbolo della presa a terra posizionato verso il basso (vedere la **fig. 10**);

**04.** Quindi, tirare il cavo verso l'esterno della presa e inserire in questa la guarnizione e la rondella (**fig. 11-a-b**). Infine, avvitare il pressacavo (**fig. 11-c**) usando una chiave, in modo da ottenere una chiusura completamente ermetica.

05. Dopo aver assemblato la presa, posizionare sul lato di connessione di quest'ultima la guarnizione in dotazione (fig. 12).

### **PASSO 8 – Collegamento del pannello fotovoltaico all'accumulatore**

Per collegare il pannello all'accumulatore, procedere nel modo seguente:

01. Connettere la presa "a pipetta" in **colore GRIGIO** alla presa "IN" sull'accumulatore (fig. 14);
02. Fissare la presa con la vite di sicurezza in dotazione, facendo riferimento alla fig. 15. **Nota** – Se si prevede di scollegare spesso la presa dall'accumulatore, utilizzare la vite di fig. 16-a. In caso contrario, utilizzare la vite di fig. 16-b.

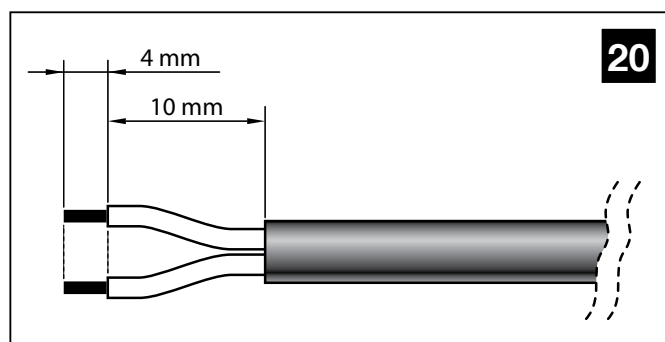
**Attenzione!** - Quando l'accumulatore si sta ricaricando attraverso il pannello fotovoltaico, il Led rosso emette 2 brevi lampeggi ogni 5 secondi. Quindi, verificare che questa segnalazione sia presente quando il pannello è illuminato dal sole.

### **PASSO 9 – Collegamento dell'accumulatore all'automatismo**

Per collegare l'accumulatore all'automatismo, procedere nel modo seguente:

01. Connettere la presa "a pipetta" in **colore NERO** alla presa "OUT" sull'accumulatore (fig. 17);
02. Fissare la presa con la vite di sicurezza in dotazione, facendo riferimento alla fig. 18. **Nota** – Se si prevede di scollegare spesso la presa dall'accumulatore, utilizzare la vite di fig. 16-a. In caso contrario, utilizzare la vite di fig. 16-b.
03. Accedere alla Centrale di comando dell'automatismo ed inserire il connettore del cavo di alimentazione nella presa della batteria tampone presente sulla Centrale. Per individuare questa presa, fare riferimento al manuale istruzioni dell'automatismo da alimentare.

**Attenzione!** - quando l'automazione viene alimentata con SoleKIT, questa non può e **NON DEVE ESSERE ALIMENTATA** contemporaneamente anche dalla rete elettrica.



### **— Nota generale —**

**IMPORTANTE** – Dopo aver collegato il prodotto all'automatismo, l'impianto potrebbe non essere subito operativo; questo dipende dal fatto che l'accumulatore potrebbe essere scarico a causa del normale processo di autoscarica che avviene nel tempo, anche quando il prodotto è a magazzino. In questo caso è possibile procedere in due modi:

**A)** Scollegare l'accumulatore dalla Centrale di comando dell'automazione e attendere qualche giorno affinché il pannello fotovoltaico riceva sufficiente luce solare per ricaricare l'accumulatore;

**B)** Procedere ad eseguire una ricarica veloce e completa dell'accumulatore utilizzando l'alimentatore di emergenza mod. PBC2 (accessorio opzionale).

### **— Segnalazioni luminose e acustiche —**

Il SoleKIT dispone di un Led e di un buzzer.

- Quando l'accumulatore è in ricarica (dal pannello fotovoltaico o dal carica batteria), il Led rosso emette 2 brevi lampeggi ogni 5 secondi. Verificare che questa segnalazione sia presente anche dopo l'installazione, quando il pannello è illuminato dal sole.
- Quando l'accumulatore ha terminato la ricarica dal carica batteria, il Led rimane acceso fisso.
- Quando l'accumulatore è scarico, il Led rosso emette 1 breve lampeggio ogni 5 secondi, accompagnato da un beep acustico.

### **— Note per l'uso —**

- **Non lasciare MAI collegato l'accumulatore all'automatismo se non è anche collegato, e correttamente funzionante, il pannello fotovoltaico.**  
**Attenzione!** - Se l'accumulatore non è adeguatamente ricaricato, esaurisce la sua riserva entro pochi giorni.
- Se l'automazione non viene usata per lunghi periodi, si consiglia di scollegare i connettori dell'automatismo e del pannello fotovoltaico dall'accumulatore e di custodire questo in un luogo fresco e asciutto.

- **La Centrale di comando dell'automatismo non si accende e il Led non da nessuna segnalazione.**

Questo potrebbe dipendere dai collegamenti non corretti o dai fili elettrici non perfettamente inseriti. Oppure potrebbe essere l'accumulatore completamente scarico, per cui non in grado di dare alcuna segnalazione: in questo caso è necessario operare una ricarica rapida usando l'alimentatore (mod. PBC2) o attendere che il pannello fotovoltaico, correttamente collegato, cominci a ricaricare l'accumulatore.

- **L'accumulatore tende a scaricarsi troppo velocemente.**

Questo potrebbe dipendere da un invecchiamento eccessivo dell'accumulatore per cui sarebbe opportuno sostituire la batteria interna; oppure la causa potrebbe essere un uso troppo intensivo dell'automazione, oltre i limiti d'impiego previsti in questo manuale,

nel capitolo 3.

Inoltre, potrebbe trattarsi anche di un automatismo non previsto per l'uso con SoleKIT, oppure non correttamente configurato per il basso consumo o, ancora, con troppi accessori collegati.

- **L'accumulatore non si ricarica.**

Questo potrebbe dipendere da un malfunzionamento del pannello fotovoltaico a causa di una sua errata installazione; o da un collegamento errato dei cavi; o da un malfunzionamento dell'accumulatore.

## INTERVENTI DI MANUTENZIONE PERIODICA

In generale, il presente prodotto non necessita di manutenzioni particolari; tuttavia, un controllo regolare nel tempo consente di mantenere in efficienza l'impianto.

Quindi, per effettuare una manutenzione corretta, verificare ogni 6 mesi che il pannello fotovoltaico non abbia accumulato sporcizia (foglie, sabbia, ecc.): questa potrebbe diminuire l'efficienza.

Inoltre, è necessario verificare se è il caso di sostituire l'accumulatore che, per effetto dell'invecchiamento, potrebbe ridurre nel tempo la sua autonomia.

Occorre tenere presente che la longevità dell'accumulatore è influenzata soprattutto dalle alte temperature estive che accelerano l'invecchiamento delle parti. Normalmente la vita media dell'accumulatore è di circa 4-5 anni; questa dipende anche dall'intensità con la quale si usa l'automazione: l'ideale è non lasciare che l'accumulatore si

scarichi eccessivamente a causa di cicli di manovre ravvicinati e prolungati nel tempo.

**ATTENZIONE – L'eventuale sostituzione dell'accumulatore deve essere eseguita esclusivamente da personale qualificato ed esperto.**

## SMALTIMENTO

### Smaltimento del prodotto

**Questo prodotto è parte integrante dell'automazione, e dunque, deve essere smaltito insieme con essa.**

Come per le operazioni d'installazione, anche al termine della vita di questo prodotto, le operazioni di smantellamento devono essere eseguite da personale qualificato.

Questo prodotto è costituito da vari tipi di materiali: alcuni possono essere riciclati, altri devono essere smaltiti. Informatevi sui sistemi di riciclaggio o smaltimento previsti dai regolamenti vigenti sul vostro territorio, per questa categoria di prodotto.

**Attenzione!** – alcune parti del prodotto possono contenere sostanze inquinanti o pericolose che, se disperse nell'ambiente, potrebbero provocare effetti dannosi sull'ambiente stesso e sulla salute umana.

Come indicato dal simbolo a lato, è vietato gettare questo prodotto nei rifiuti domestici. Eseguire quindi la "raccolta separata" per lo smaltimento, secondo i metodi previsti dai regolamenti vigenti sul vostro territorio, oppure riconsegnare il prodotto al venditore nel momento dell'acquisto di un nuovo prodotto equivalente.



Inoltre, il prodotto contiene un accumulatore al piombo, cioè un elemento estremamente inquinante se non smaltito opportunamente. L'accumulatore deve essere rimosso e smaltito come spiegato al paragrafo "Smaltimento dell'accumulatore".

**Attenzione!** – i regolamenti vigenti a livello locale possono prevedere pesanti sanzioni in caso di smaltimento abusivo di questo prodotto.

### Smaltimento dell'accumulatore

**Attenzione!** – L'accumulatore contiene sostanze inquinanti e quindi, non deve essere buttato nei rifiuti comuni dopo averlo rimosso. Occorre smaltirlo o riciclarlo utilizzando i metodi previsti dalle normative vigenti nel vostro territorio.

## CARATTERISTICHE TECNICHE DEI VARI COMPONENTI DEL PRODOTTO

**AVVERTENZE:** • Il prodotto SoleKIT è prodotto da Nice S.p.a. (TV) I. • Tutte le caratteristiche tecniche riportate, sono riferite ad una temperatura ambientale di 20°C (± 5°C) • Nice S.p.a. si riserva il diritto di apportare modifiche al prodotto in qualsiasi momento lo riterrà necessario, mantenendone comunque la stessa funzionalità e destinazione d'uso • La stima del numero minimo di cicli al giorno, indicata nel capitolo 3 alla voce "Limiti d'impiego", è valida esclusivamente con il pannello fotovoltaico correttamente orientato e nel rispetto di tutte le condizioni indicate.

### ACCUMULATORE SoleKITB

DESCRIZIONE	DATI
Tensione nominale:	24 V $\overline{\text{---}}$
Corrente massima:	10 A
Capacità nominale della batteria:	20 Ah
Grado di protezione:	IP 44
Temperatura d'impiego:	da -20°C a +55°C (quando è in carica con l'utilizzo dell'alimentatore di emergenza: da 0°C a +40°C)
Tempo di ricarica completa:	15 ore circa (con l'utilizzo dell'alimentatore di emergenza)
Dimensioni:	258 mm x 235 mm x 180 mm
Peso:	14 kg

**Nota** – Gli accumulatori utilizzati su SoleKITB sono del tipo VRLA, "Valve Regulated Lead Acid Batteries" cioè ermetici regolati da valvola, e sono conformi alla specifica disposizione A67 del Regolamento IATA/ICAAO per le merci pericolose. SoleKITB e SoleKIT non sono quindi da considerarsi merce pericolosa e possono essere trasportati senza alcun rischio per via aerea, via mare e su strada.

### PANNELLO FOTOVOLTAICO SoleKITB

DESCRIZIONE	DATI
Tensione nominale:	24 V $\overline{\text{---}}$
Potenza massima:	10 W
Temperatura d'impiego:	da -40°C a +85°C
Dimensioni:	354 mm x 290 mm x 28 mm
Peso:	1,4 kg

**Avvertenza** – Il vetro del pannello fotovoltaico è testato per resistere alla grandine e a urti di media entità (resiste all'impatto di una sfera di acciaio da 227 gr., che cade da 1 mt. di altezza). In caso di grandine o urti particolarmente consistenti, il vetro potrebbe danneggiarsi; in questi casi rivolgersi al Servizio Assistenza Tecnica NICE.

### DICHIARAZIONE CE DI CONFORMITÀ

Dichiarazione in accordo alle Direttive: 2014/35/UE (LVD) e 2014/30/UE (EMC)

**Nota** - Il contenuto di questa dichiarazione corrisponde a quanto dichiarato nel documento ufficiale depositato presso la sede di Nice S.p.a., e in particolare, alla sua ultima revisione disponibile prima della stampa di questo manuale. Il testo qui presente è stato riadattato per motivi editoriali. Copia della dichiarazione originale può essere richiesta a Nice S.p.a. (TV) Italy.

**Numero dichiarazione:** 570/SUN

**Revisione:** 0

**Lingua:** IT

**Nome produttore:** NICE S.p.A.

**Indirizzo:** Via Pezza Alta 13, 31046 Rustignè di Oderzo (TV) Italy

**Tipo di prodotto:** Kit alimentazione solare di automatismi per cancelli

**Modello/Tipo:** SOLEKIT

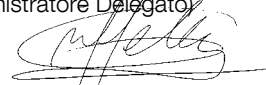
**Accessori:** SOLEKITC, SOLEKITB, PBC2

Il sottoscritto Roberto Griffa in qualità di Amministratore Delegato, dichiara sotto la propria responsabilità che il prodotto sopra indicato risulta conforme alle disposizioni imposte dalle seguenti direttive:

- DIRETTIVA 2014/35/UE DEL PARLAMENTO EUROPEO E DEL CONSIGLIO del 26 febbraio 2014 concernente l'armonizzazione delle legislazioni degli Stati membri relative alla messa a disposizione sul mercato del materiale elettrico destinato a essere adoperato entro taluni limiti di tensione (rifusione), secondo le seguenti norme armonizzate: EN 60335-1:2002 + A1:2004 + A11:2004 + A12:2006 + A2:2006 + A13:2008+A14:2010+A15:2011
- DIRETTIVA 2014/30/UE DEL PARLAMENTO EUROPEO E DEL CONSIGLIO del 26 febbraio 2014 concernente l'armonizzazione delle legislazioni degli Stati membri relative alla compatibilità elettromagnetica (rifusione), secondo le seguenti norme armonizzate: EN 61000-6-2:2005, EN 61000-6-3:2007+A1 :2011

Oderzo, 28 Luglio 2016

Ing. **Roberto Griffa**  
(Amministratore Delegato)





## OGÓLNE ZALECENIA I OSTRZEŻENIA DOTYCZĄCE BEZPIECZEŃSTWA

Projekt i produkcja urządzeń składających się na produkt, a także informacje zawarte w niniejszej instrukcji są w pełni zgodne z obowiązującymi normami bezpieczeństwa. Pomimo to nieprawidłowy montaż i programowanie mogą doprowadzić do ciężkich urazów osób wykonujących daną pracę lub użytkowników instalacji. W związku z tym, podczas montażu, należy postępować ściśle według zaleceń zawartych w niniejszej instrukcji.

W przypadku jakichkolwiek wątpliwości, nie przystępuj do instalacji, ale zwróć się o ewentualne wyjaśnienia do Serwisu Technicznego NICE.

### PRACUJĄC ZACHOWAJ ZASADY BEZPIECZEŃSTWA!

**Uwaga – Dla bezpieczeństwa osób ważne jest przestrzeganie poniższych zaleceń.**

**Uwaga – Znajdziesz tu ważne instrukcje dotyczące bezpieczeństwa, w związku z tym przechowuj tę instrukcję obsługi w celu ułatwienia ewentualnych przyszłych operacji konserwacji i utylizacji urządzenia.**

**Przestrzegaj następujących zaleceń:**

– **wykonuj wyłączenie podłączenia elektryczne przewidziane w niniejszej instrukcji. Niewłaściwe wykonanie podłączeń mogłoby doprowadzić do poważnego uszkodzenia systemu.**

– Przewody znajdujące się w wyposażeniu urządzenia muszą być używane wewnątrz budynków i muszą być odpowiednio zabezpieczone. Aby móc je używać również na zewnątrz zastosuj specjalne zabezpieczenia.

– nie dotykaj metalowymi przedmiotami styków złączy znajdujących się w akumulatorze.

**Biorąc pod uwagę ryzyko, które może wystąpić na różnych etapach montażu i użytkowania produktu, podczas montażu elementów należy pamiętać o następujących ostrzeżeniach:**

– nie wprowadzaj zmian w żadnej z części urządzeń, o ile nie są to zmiany przewidziane w niniejszej instrukcji. Takie działania mogłoby tylko przyczynić się do nieprawidłowej pracy instalacji. Producent nie bierze na siebie żadnej odpowiedzialności za uszkodzenia powstałe w wyniku użytkowania produktów zmodyfikowanych na własną rękę.

– nie wystawiaj urządzeń na bliski kontakt ze źródłem ciepła lub otwartym ogniem. Takie zachowanie może doprowadzić do uszkodzenia, urządzeń, ich nieprawidłowego działania, pożaru i innych niebezpiecznych sytuacji.

– unikaj zetknięcia urządzeń z wodą lub innymi płynami. W czasie montażu nie wolno pozwolić by jakiegokolwiek substancje płynne przedostały się do wnętrza urządzeń.

– Opakowania produktu muszą być zutilizowane zgodnie z lokalnymi przepisami.

## ZNAJOMOŚĆ PRODUKTU I PRZYGOTOWANIE DO MONTAŻU

### ROZDZIAŁ 1 – OPIS I PRZEZNACZENIE UŻYTKOWANIA

SoleKIT jest systemem zasilania energią słoneczną, przeznaczonym dla siłowników Nice Home stosowanych do bram, drzwi garażowych, markiz i podobnych urządzeń (rys. 1).

**Każde inne użycie jest niewłaściwe! Producent nie odpowiada za szkody wyrządzone przez nieprawidłowe użycie produktu, odmienne od opisanego w niniejszej instrukcji.**

Ten system wykorzystuje do zasilania siłownika wyłącznie energię słoneczną, bez konieczności podłączania do sieci elektrycznej.

Jest w stanie dostarczać energię elektryczną w sposób ciągły i stały. Może być wykorzystywany wszędzie (na przykład do automatyzacji bramy wjazdowej usytuowanej z dala od sieci elektrycznej).

System składa się ze słonecznego panelu fotoelektrycznego oraz z akumulatora energii elektrycznej:

– **panel fotoelektryczny** jest urządzeniem, które jest w stanie zamieniać energię słoneczną bezpośrednio na energię elektryczną.

– **akumulator** to urządzenie, które gromadzi energię elektryczną wytwarzaną przez panel fotoelektryczny w czasie godzin słonecznych, a następnie dostarcza ją do automatyki w każdej chwili, nawet podczas złej pogody. Dioda znajdująca się w przedniej części oraz wewnętrzny sygnalizator akustyczny sygnalizują różne stany naładowania lub rozładowania akumulatora.

Z tyłu akumulatora znajdują się 4 otwory umożliwiające jego przymocowanie do ściany. Są możliwe dwa rodzaje przymocowania akumulatora: stałe lub ruchome, z zastosowaniem haczyków, które umożliwiają wyjmowanie i przenoszenie akumulatora. Aby ułatwić tę operację został zamontowany specjalny uchwyt i dwie osobne złączki, które umożliwiają szybkie rozłączenie panelu i automatu.

### ROZDZIAŁ 2 – CZĘŚCI SKŁADAJĄCE SIĘ NA KOMPLETNY SYSTEM ZASILANIA

Na rys. 2 przedstawiono wszystkie części, składające się na kompletny system zasilania. Są to:

- Panel fotoelektryczny mod. SoleKITB;
- Uchwyt do mocowania panelu fotoelektrycznego;
- Drobne części metalowe (śruby, podkładki, itd.);

d) Akumulator energii elektrycznej mod. SoleKITB;

e) Przewód zasilający, który służy do połączenia akumulatora z automatyką;

f) Złączki typu "L";

g) Śruby do mocowania gniazdka kablowego.

### • Akcesoria opcjonalne (nie wchodzi w skład zestawu)

System zasilania SoleKIT pozwala na całkowitą autonomię energetyczną instalacji wyłącznie, jeśli jest on używany zgodnie z ograniczeniami podanymi w rozdziale 3.

Jeżeli te ograniczenia zostaną przekroczone – na przykład w wyniku intensywnego używania automatyki – może nastąpić wyczerpanie nagromadzonej energii.

W tym przypadku należy wykorzystać zasilacz, model PBC2, który należy podłączyć do sieci elektrycznej, aby szybko doładować akumulator.

### ROZDZIAŁ 3 – KONTROLA WSTĘPNA PRZED MONTAŻEM I OGRANICZENIA EKSPLOATACYJNE PRODUKTU

Aby ustalić, czy system SoleKIT jest odpowiedni dla zasilania danego modelu siłownika, należy przeprowadzić weryfikacje opisane w tym rozdziale.

Należy ponadto sprawdzić w rozdziale "Parametry techniczne urządzenia", czy dane techniczne SoleKIT są odpowiednie dla przewidzianego zastosowania oraz w instrukcji obsługi siłownika (lub w załączniku), czy może on funkcjonować z systemem zasilania SoleKIT. **Uwaga!** - Sama obecność złącza zasilania akumulatorowego nie jest wskaźnikiem kompatybilności urządzenia. Urządzenia kompatybilne z systemem zasilania SoleKIT zostały specjalnie zaprojektowane w celu zredukowania zużycia energii do niezbędnego, w przypadku, kiedy siłownik jest wyłączony; natomiast urządzenie nieoptymalizowane, pomimo, że w czasie pracy zużywa niewielką ilość energii, może wyczerpać, również podczas postoju, większość energii wytwarzanej przez panel SoleKIT.

Znajdź w pobliżu siłownika przeznaczonego do zasilania najbardziej odpowiednie miejsce, w którym możesz zamontować panel foto-



elektryczny i akumulator, uwzględniając następujące ograniczenia:

- a) ograniczenia eksploatacyjne opisane w niniejszym rozdziale;
- b) długość przewodu zasilania (3 m) oraz długość przewodu panelu fotoelektrycznego (3 m);
- c) wolny obszar, znajdujący się w pobliżu automatyki.

Ponadto należy przeprowadzić następujące kontrole:

- d) sprawdzić, czy powierzchnie wybrane do montażu obu urządzeń są trwale i czy mogą zagwarantować stabilne przymocowanie.
- e) upewnić się czy urządzenia zostaną zamontowane w miejscach chronionych przed przypadkowymi uderzeniami.
- f) odnośnie poszczególnych urządzeń należy sprawdzić w szczególności co następuje:

#### **Panel fotoelektryczny**

Upewnij się, że miejsce wybrane wcześniej do zamontowania panelu może zagwarantować 100% bezpośredniego nasłonecznienia (w pełnym słońcu), w każdym dniu roku. W szczególności zamontuj panel z dala od roślinności, ścian lub innych obiektów, które mogą stwarzać strefy cienia na jego powierzchni. **Uwaga! - powierzchnia wrażliwa musi być oświetlona w każdym miejscu przez bezpośrednio padające promienie słoneczne; częściowy cień, występujący również na małych powierzchniach (spowodowany na przykład przez liść lub inne podobne przedmioty), znacznie redukuje wydajność energetyczną panelu.**

Sprawdź ponadto, czy istnieje możliwość prawidłowego **ustawienia i nachylenia** panelu, w odniesieniu do instrukcji zawartych w rozdziale 5.

#### **Akumulator**

Aby uzyskać optymalne osiągi i długi okres eksploatacji preferowane jest zainstalowanie akumulatora w miejscu chronionym przed wysoką temperaturą w lecie i niską temperaturą w zimie.

**Osiągi akumulatora** zależą od temperatury otoczenia, w którym jest zainstalowany; jego skuteczność jest optymalna w temp. ok. 20°C natomiast ulega ona redukcji w temperaturach poniżej zera.

**Okres eksploatacji akumulatora** ulega skróceniu przede wszystkim na skutek wysokich temperatur w lecie (powyżej 40°C), które przyspieszają starzenie się części składowych. Zwykle średni okres eksploatacji akumulatora określa się na około 4-5 lat; zależy on również od intensywności, z którą używana jest automatyka. Zapobiegaj nadmiernemu rozładowywaniu akumulatora w wyniku manewrów bardzo częstych i długotrwałych.

#### **• Ograniczenia zastosowania: maksymalna możliwa ilość manewrów dziennie w określonej porze roku**

System zasilania SoleKIT umożliwia całkowitą autonomię energetyczną zasilanej instalacji, dopóki średnia ilość energii wytwarzanej przez panel fotoelektryczny, (która z kolei jest proporcjonalna do energii dostarczanej przez słońce) będzie większa od energii zużywanej przez automatykę.

Z pomocą prostego obliczenia jest możliwe oszacowanie maksymalnej ilości manewrów dziennie, które siłownik może wykonać w określonej porze roku, aby ten bilans energetyczny był dodatni.

Pierwsza część obliczenia (**energia do dyspozycji**) jest omawiana w tym rozdziale; natomiast jego druga część (**energia zużyta**, czyli maksymalna ilość manewrów wykonywanych dziennie) jest omawiana w odpowiednim rozdziale znajdującym się w instrukcji obsługi automatyki.

**Uwaga!** - Nie wszystkie siłowniki wyprodukowane przez NICE są kompatybilne z systemem zasilania SoleKIT. Jeżeli w instrukcji obsługi automatyki (lub w załącznikach) nie znajduje się rozdział dotyczący obliczania maksymalnej ilości manewrów, które można uzyskać z zastosowaniem energii dostarczanej przez SoleKIT, oznacza to, że ten produkt nie jest kompatybilny.

#### **Ustalanie energii będącej do dyspozycji w określonej porze roku**

Aby ustalić ilość energii będącej do dyspozycji w określonej porze roku należy postępować w następujący sposób, (obliczenie uwzględnia skuteczność panelu fotoelektrycznego oraz wydajność akumulatora):

**01.** Na **rys. 19** przedstawiona jest średnia ilość energii słonecznej wysyłanej przez słońce na Ziemię w ciągu jednego roku. 7 zaznaczonych stref wskazuje, że ilość energii jest różna w różnych strefach, w wyniku różnych czynników takich jak np. szerokość geograficzna, występowanie lub brak zachmurzenia, itp.

- Na **rys. 19** odczytaj wartość średniej energii rocznej "**Ea**", będącej do dyspozycji w Twojej strefie geograficznej; następnie odczytaj również **szerokość geograficzną** Twojej strefy, wyrażoną w stopniach.

**02.** Oprócz odczytanej wartości "Ea" musisz również uwzględnić w Twojej strefie zmienny przebieg energii w różnych porach roku. Rzeczywiście w wyniku następowania po sobie różnych pór roku ilość energii zmienia się na większą lub mniejszą, (patrz krzywe przedstawione na **wykresach AA i BB**): podczas miesięcy, w których występuje większe nasłonecznienie (w lecie) jest dostępna znacznie większa ilość energii niż w miesiącach zimowych; ta różnica jest mniej widoczna w strefach znajdujących się w okolicach równika, natomiast jest bardziej widoczna w strefach znajdujących w pobliżu biegunów Ziemi.

- Dlatego też, jeżeli zamierza się poznać **najmniejszą ilość manewrów** dziennie należy wybrać na **wykresie AA** (przeznaczony dla stref położonych na północ od równika) lub na **wykresie BB** (przeznaczony dla stref położonych na południe od równika), **krzywą** dotyczącą Waszej szerokości geograficznej i **porę** roku, w której występuje mniejsze nasłonecznienie, (odpowiada najniższemu punktowi krzywej). Wreszcie połącz te dwie dane, jak pokazano na przykładzie znajdującym się na wykresie, aby uzyskać wartość "**Am**" (nasłonecznienie dotyczące danej pory roku).

**03.** Teraz oblicz wartość "**Ed**" czyli energię, która jest do dyspozycji w Twojej strefie w określonej porze roku, mnożąc uzyskane dane według następującego wzoru: **Ea x Am = Ed**.

**04.** Teraz, aby uzyskać **maksymalną możliwą ilość manewrów dziennie w wybranej porze roku**, kontynuuj obliczenia, wykorzystując znalezionej wartość "**Ed**" (energia do dyspozycji) oraz instrukcje zamieszczone w odpowiednim rozdziale instrukcji obsługi automatyki.

**Uwaga** - Jeżeli w ciągu dnia panel fotoelektryczny pozostanie w cieniu przez pewną ilość czasu, (w szczególności od godziny 10.00 do 14.00), ilość energii będącej do dyspozycji zostanie zredukowana w zależności od ilości godzin, podczas których panel nie był oświetlany przez słońce.

## **ROZDZIAŁ 4 – WYCZERPANIE ŁADUNKU AKUMULATORA**

W poprzednim rozdziale został opisany sposób obliczania maksymalnej możliwej ilości manewrów automatyki dziennie. Została ona oszacowana w oparciu o średnią ilość energii dostępną w ciągu roku. W przypadku długiego okresu funkcjonowania w szczególnie niekorzystnych warunkach atmosferycznych lub też jeżeli ze względu na szczególne wymogi stanie się konieczne wykonanie większej ilości manewrów od tej, która jest dozwolona, może się zdarzyć, że nagromadzona energia wyczerpie się.

Kiedy tak się stanie dioda na akumulatorze zasygnalizuje stan rozładowania baterii przy pomocy 1 cyklicznego błysku diody, (w odstępach co około 5 sekund) oraz przy pomocy krótkich sygnałów dźwiękowych zsynchronizowanych z diodą: ta sygnalizacja może być tymczasowa lub stała. Sygnalizacja może być czasowa lub stała. W obydwu przypadkach należy naładować ponownie akumulator, wykorzystując w tym celu jedną z poniżej opisanych procedur:

**A)** wykonaj szybkie doładowanie akumulatora przy wykorzystaniu zasilacza mod. PBC2 (opcjonalnie);

**B)** ogranicz używanie automatyki w oczekiwaniu na poprawę warunków klimatycznych, która umożliwi w ten sposób naturalne doładowanie akumulatora, z zastosowaniem panelu fotoelektrycznego. W obydwu przypadkach sygnały informujące o "rozładowanym akumulatorze" zanikają, kiedy system osiąga wymagany poziom doładowania, umożliwiając pracę automatyki.

## ROZDZIAŁ 5

**KROK 1 – Montaż uchwyty mocującego panelu fotoelektrycznego**

Zamontuj wszystkie elementy uchwyty mocującego od spodu panelu, postępując w sposób pokazany na **rys. 3**.

**Uwaga!** – Uchwyt znajdujący się z tyłu panelu musi być ustawiony (**rys. 3-b**) w sposób odpowiedni do pozycji, w której zostanie następnie zamocowany panel. Wybór pozycji zilustrowano na **rys. 6**.

**KROK 2 – Ustawienie panelu fotoelektrycznego**

**Uwaga!** – Prawidłowe działanie panelu zapewni wyłącznie bardzo precyzyjne ustawienie go w wybranym miejscu. Po przeprowadzeniu kontroli opisanych w rozdziale 3, należy dokładnie wykonać następujące zalecenia: panel musi być ustawiony tak, by odbierać jak najwięcej światła słonecznego podczas całego dnia oraz w ciągu całego roku. Oznacza to, że jego pozycja w płaszczyźnie poziomej oraz nachylenie w płaszczyźnie pionowej muszą zostać obliczone, przy uwzględnieniu położenia geograficznego miejsca montażu.

• **Wybierz prawidłowe ustawienie panelu w płaszczyźnie poziomej**, postępując w następujący sposób:

a) Określ w miejscu montażu punkty, które wyznaczają **PÓŁNOC** i **POŁUDNIE**, korzystając przy tym z kompasu i mapy geograficznej danego miejsca.

b) Następnie nakieruj panel na **PÓŁNOC** lub na **POŁUDNIE**, pamiętając o następujących zaleceniach:

– jeśli miejsce montażu znajduje się **w kraju na Północ od Równika** (Stany Zjednoczone, Europa, Rosja, itd.) panel musi być nakierowany dokładnie **na POŁUDNIE**;

– jeśli miejsce montażu znajduje się **w kraju na Południe od Równika** (Ameryka Południowa, Australia, Indonezja, itd.) panel musi być nakierowany dokładnie **na PÓŁNOC**.

Szczegółowo przedstawiono to na **rys. 4**.

• **Wybierz prawidłowe nakierowanie panelu w płaszczyźnie pionowej**, postępując w następujący sposób:

Uwzględniając, że preferowane jest uzyskanie maksymalnej skuteczności panelu w okresie zimowym, kiedy ilość energii dostępnej jest mniejsza niż w lecie, należy ustawić panel pod takim kątem, aby w zimie odbierał promienie słoneczne padające prostopadle (frontalne) do powierzchni wrażliwej.

Nachylenie to odpowiada szerokości geograficznej danego miejsca, którą można odczytać z każdej mapy geograficznej: na przykład szerokość geograficzna Madrytu to 40°; Wenecji - 45°; Londynu - około 50° itd. Szczegółowo przedstawiono to na **rys. 5**.

**KROK 3 – Mocowanie panelu fotoelektrycznego w wybranym miejscu**

Po precyzyjnym określeniu miejsca montażu docelowego, należy przystąpić do mocowania panelu na wybranej powierzchni, jak pokazano to na **rys. 6**.

**KROK 4 – Przymocowanie akumulatora**

Po przeprowadzeniu kontroli opisanych w rozdziale 3 i po określeniu dokładnej pozycji montażu, należy przystąpić do przymocowania akumulatora na wybranej powierzchni, jak pokazano na **rys. 13**. **Pamiętaj** – 2 śruby znajdujące się u dołu powinny zostać użyte tylko wówczas, gdy akumulator ma zostać przymocowany na stałe i nie będzie w przeszłości przenoszony z tego miejsca.

**KROK 5 – Prowadzenie przewodów**

**WAŻNE!** – Przewody znajdujące się w wyposażeniu urządzenia muszą być używane wewnątrz budynków i muszą być odpowiednio zabezpieczone. Aby móc je używać również na zewnątrz zastosuj specjalne zabezpieczenie.

Po zamocowaniu panelu i akumulatora, włóż przewód panelu do rury kablowej lub korytka kablowego i poprowadź go aż do akumulatora. Korzystając z informacji znajdujących się w instrukcji automatyki, zdejmij pokrywę Centrali sterującej. W związku z tym włóż do siłownika (w miejscu, gdzie zostały włożone pozostałe przewody) koniec kabla zasilającego z odsłoniętymi przewodami, aż do wysunięcia go z siłownika. Na końcu włóż przewód do korytka kablowego (o ile przewidziano) i poprowadź go aż do akumulatora.

**Uwaga!** – Nie podłączaj kabla zasilającego do centrali; zostaw otwarty dostęp do centrali.

**KROK 6 – Montaż gniazdka kablowego na przewodzie panelu fotoelektrycznego**

Jeśli przewód jest za długi możesz skrócić go, pamiętając, że żyły muszą być odsłonięte a ich długość musi być taka sama jak długość przedstawiona na poniższym **rys. 20** (**uwaga!** – różnice w długości uniemożliwiają montaż gniazdka kablowego).

Następnie załóż gniazdko kablowe w **kolorze SZARYM** na koniec przewodu panelu, postępując w następujący sposób:

**01.** Nasuń na przewód poszczególne elementy składające się na gniazdko kablowe, zachowując przy tym porządek przedstawiony na **rys. 7**;

**UWAGA!** – Nie wprowadzaj zmian w mostku elektrycznym, znajdującym się na złączce (**rys. 8**).

**02.** Przy użyciu płaskiego śrubokręta, zamocuj na złączce **przewód w kolorze niebieskim na zacisku nr 1** oraz przewód **w kolorze brązowym na zacisku uziemienia (4)** (**rys. 9**):

**Pamiętaj** – Liczby i symbole referencyjne znajdują się z tyłu złączki, poniżej zacisków.

**03.** Po przymocowaniu obu przewodów, włóż złączkę do osłony (**rys. 10**).

**Ważne** – Złączka znajduje się we właściwej pozycji, kiedy symbol uziemienia jest skierowany ku dołowi (patrz **rys. 10**);

**04.** Następnie odciągnij przewód od gniazdka kablowego i włóż do gniazdka uszczelkę oraz podkładkę (**rys. 11-a-b**). Na zakończenie przy użyciu klucza zaciśnij przelotkę (**rys. 11-c**), zamykając ją hermetycznie.

**05.** Po połączeniu wtyczki włóż uszczelnienie znajdujące się w wyposażeniu urządzenia od strony podłączenia (**rys. 12**).

**KROK 7 – Montaż gniazdka kablowego na przewodzie zasilającym**

Jeśli przewód jest za długi możesz skrócić go, pamiętając, że żyły muszą być odsłonięte a ich długość musi być taka sama jak długość przedstawiona na poniższym **rys. 20** (**uwaga!** – różnice w długości uniemożliwiają montaż gniazdka kablowego).

Następnie załóż gniazdko kablowe w **kolorze CZARNYM** na koniec przewodu zasilającego, w następujący sposób:

**01.** Nasuń na przewód poszczególne elementy składające się na gniazdko kablowe, zachowując przy tym porządek przedstawiony na **rys. 7**;

**UWAGA!** – Nie wprowadzaj zmian w mostku elektrycznym, znajdującym się na złączce (**rys. 8**).

**02.** Przy użyciu płaskiego śrubokręta, zamocuj na złączce **przewód w kolorze niebieskim na zacisku nr 1** oraz przewód **w kolorze brązowym na zacisku uziemienia (4)** (**rys. 9**):

**Pamiętaj** – Liczby i symbole referencyjne znajdują się z tyłu na złączce, poniżej zacisków.

**03.** Po przymocowaniu obu przewodów, włóż złączkę do osłony (**rys. 10**).

**Ważne** – Złączka znajduje się we właściwej pozycji, kiedy symbol uziemienia jest skierowany ku dołowi (patrz **rys. 10**);

**04.** Następnie odciągnij przewód od gniazdka kablowego i włóż do gniazdka uszczelkę oraz podkładkę (**rys. 11-a-b**). Na zakoń-

czeniu przy użyciu klucza zaciśnij przelotkę (rys. 11-c), zamykając ją hermetycznie.

05. Po połączeniu wtyczki włóż uszczelnienie znajdujące się w wyposażeniu urządzenia od strony podłączenia (rys. 12).

### KROK 8 – Podłączenie panelu fotoelektrycznego do akumulatora

W celu podłączenia panelu do akumulatora należy wykonać następujące czynności:

01. Połącz gniazdko kablowe w **kolorze SZARYM** z gniazdkiem "IN" na akumulatorze (rys. 14);
02. Przymocuj gniazdko śrubą zabezpieczającą, która znajduje się na wyposażeniu, patrz **rys. 15. Pamiętaj** – Jeśli przewidujesz częste odłączanie gniazdka od akumulatora użyj śruby przedstawionej na **rys. 16-a**. W przeciwnym razie użyj śruby przedstawionej na **rys. 16-b**.

**Uwaga!** - Podczas ładowania akumulatora w wyniku pobierania energii z panelu fotoelektrycznego czerwona dioda wykonuje 2 krótkie błyski, które będą się powtarzać w odstępach co 5 sekund. Sprawdź, czy ta sygnalizacja jest widoczna podczas, kiedy panel jest oświetlany przez słońce.

### KROK 9 – Podłączenie akumulatora do automatyki

W celu podłączenia akumulatora do automatyki należy wykonać następujące czynności:

01. Połącz kontakt "w kształcie fajki" w **kolorze CZARNYM** z kontaktem "OUT" na akumulatorze (rys. 17);
02. Przymocuj kontakt śrubą zabezpieczającą, która znajduje się na wyposażeniu, patrz **rys. 18. Pamiętaj** – Jeśli przewidujesz częste odłączanie kontaktu od akumulatora użyj śruby przedstawionej na **rys. 16-a**. W przeciwnym razie użyj śruby przedstawionej na **rys. 16-b**.
03. Przejdź do centrali sterującej automatyki i włóż wtyczkę przewodu zasilającego do złącza akumulatora buforowego, który znajduje się na Centrali. W celu określenia, o które złącze chodzi zajrzyj do instrukcji automatyki.

**Uwaga!** - kiedy automayka jest zasilana przez system SoleKIT NIE MOŻE ONA BYĆ ZASILANA jednocześnie również z sieci elektrycznej.

### — Uwagi ogólne —

**WAŻNE** – Po podłączeniu produktu do automatyki, instalacja może nie być od razu gotowa do pracy. Wynika to z faktu, że akumulator może być rozładowany w następstwie zwykłego procesu samoczynnego rozładowywania, który następuje również wówczas, gdy produkt jest przechowywany w magazynie. W takiej sytuacji możliwe są dwa wyjścia:

- A) Odłącz akumulator od Centrali sterującej automatyki i poczekaj kilka dni, aby panel fotoelektryczny mógł odebrać wystarczającą ilość światła słonecznego, potrzebną do naładowania akumulatora;
- B) Przystąp do szybkiego ładowania akumulatora, wykorzystując do tego zasilacz awaryjny mod. PBC2 (opcjonalnie).

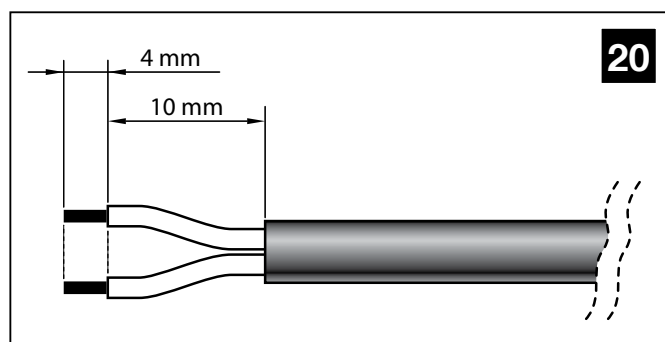
### — Sygnalizacje świetlne i akustyczne —

W systemie zasilania SoleKIT występuje dioda i sygnalizator akustyczny.

- Podczas ładowania akumulatora, (podczas, kiedy pobiera on energię z panelu fotoelektrycznego lub z prostownika), czerwona dioda wykonuje 2 krótkie błyski, które powtarzają się co 5 sekund. Po zamontowaniu panelu sprawdź, czy ta sygnalizacja jest widoczna podczas, kiedy jest on oświetlany przez słońce.
- Po zakończeniu ładowania z zastosowaniem prostownika dioda będzie się nadal świecić światłem stałym.
- Kiedy akumulator jest rozładowany czerwona dioda wykonuje 1 krótki błysk w odstępach co 5 sekund, któremu towarzyszy sygnał akustyczny.

### — Uwagi dotyczące użytkowania —

- **Nie zostawiaj NIGDY akumulatora podłączonego do automatyki, jeżeli panel fotoelektryczny nie jest podłączony i nie funkcjonuje prawidłowo.**  
**Uwaga!** - Jeżeli akumulator nie jest odpowiednio naładowany wyczerpuje on swój zapas energii w ciągu kilku dni.
- Jeżeli automat nie będzie używany przez dłuższy okres czasu zaleca się rozłączyć złącza automatu oraz panelu fotoelektrycznego od akumulatora i przechowywać je w miejscu chłodnym i suchym.



- **Centrala sterująca automatyką nie włącza się a dioda nie wykonuje żadnej sygnalizacji.**

Taka sytuacja może być spowodowana błędnym podłączeniem lub źle włożonymi żyłami elektrycznymi. Przyczyną może być też całkowicie rozładowany akumulator, który nie jest w związku w tym w stanie przekazać żadnego sygnału: w takiej sytuacji należy wykonać szybkie ładowanie akumulatora, wykorzystując do tego zasilacz (mod. PBC2) lub poczekać aż prawidłowo podłączony panel fotoelektryczny rozpocznie ładować akumulator.

- **Akumulator rozładowuje się zbyt szybko.**

Może to zależeć od nadmiernego zesterowania się akumulatora, dlatego też zalecana jest jego wymiana. Przyczyną może być zbyt intensywne użytkowanie automatyki, przekraczające ograniczenia eksploatacyjne opisane w niniejszej instrukcji w rozdziale 3.

Ponadto taka sytuacja może być również powodowana przez automatykę, która nie została przewidziana do użytku z systemem zasilania SoleKIT, siłownik nieprawidłowo skonfigurowany dla niskiego zużycia energii lub też w przypadku podłączenia do niego zbyt dużej ilości akcesoriów.

- **Akumulator nie doładowuje się.**

Taka sytuacja może być spowodowana nieprawidłowym działaniem panelu fotoelektrycznego w wyniku błędnego montażu. Przyczyną może być też błędne podłączenie przewodów lub nieprawidłowe działanie akumulatora.

### KONSERWACJA OKRESOWA

Produkt nie wymaga żadnej specjalnej konserwacji, jednak przeprowadzanie regularnej kontroli pozwala na utrzymanie wydajności instalacji.

W celu wykonania prawidłowej konserwacji, należy co 6 miesięcy sprawdzać czy panel fotoelektryczny nie jest zabrudzony (liśćmi, piaskiem, itd), co mogłoby wpłynąć na zmniejszenie jego wydajności. Ponadto należy sprawdzać czy nie nadszedł czas wymiany akumulatora, który w wyniku starzenia się może z czasem zmniejszać swoją autonomię pracy.

Na trwałość akumulatora wpływają natomiast przede wszystkim wysokie letnie temperatury, które przyspieszają starzenie się poszczególnych komponentów. Zazwyczaj średnia trwałość akumulatora wynosi około 4-5 lat. Zależy ona także od intensywności użytkowania automatyki – idealnym rozwiązaniem jest niedopuszczenie do

zbyt dużego rozładowania akumulatora, co może nastąpić na przykład w wyniku przeprowadzania przez dłuższy czas następujących kolejno po sobie manewrów.

**UWAGA – Ewentualna wymiana akumulatora może zostać przeprowadzona wyłącznie przez doświadczony i wykwalifikowany personel.**

### UTYLIZACJA

#### Utylizacja produktu

**Produkt ten stanowi integralną część automatyki i w związku z tym musi być zutilizowany razem z nią.**

Podobnie jak w przypadku montażu, również czynności związane z demontażem muszą być wykonane przez wykwalifikowany personel techniczny.

Produkt ten składa się z różnego rodzaju materiałów, niektóre z nich mogą być powtórnie użyte, inne muszą zostać poddane utylizacji. Zasięgnij informacji odnośnie systemów recyklingu i utylizacji, przewidzianych zgodnie z lokalnymi przepisami obowiązującymi dla tej kategorii produktu.

**Uwaga!** Niektóre elementy produktu mogą zawierać substancje szkodliwe lub niebezpieczne, które po wyrzuceniu, mogłyby zaszkodzić środowisku lub zdrowiu ludzkiemu.

Zgodnie ze wskazaniem symbolu obok, zabrania się wyrzucania tego produktu do odpadów domowych. Należy przeprowadzić "segregację odpadów" na potrzeby utylizacji, według metod przewidzianych lokalnymi przepisami lub zwrócić produkt sprzedawcy podczas zakupu nowego, równorzędnego produktu.



Ponadto produkt zawiera akumulator ołowiowy – jest to materiał bardzo silnie zanieczyszczający i musi zostać poddany prawidłowej utylizacji. Demontaż i utylizacja akumulatora muszą zostać przeprowadzone w sposób opisany w punkcie "Utylizacja akumulatora".

**Uwaga!** Lokalne przepisy mogą przewidywać poważne sankcje w

przypadku nielegalnej utylizacji produktu.

#### Utylizacja akumulatora

**Uwaga!** – Akumulator zawiera szkodliwe substancje i w związku z tym, po demontażu nie może zostać wrzucony do odpadów komunalnych. Trzeba go poddać utylizacji lub recyklingowi korzystając z metod przewidzianych przez lokalne normy.



## DANE TECHNICZNE POSZCZEGÓLNYCH CZĘŚCI PRODUKTU

**UWAGI:** • SoleKIT jest produkowany przez firmę Nice S.p.a. (TV) Włochy. • Wszystkie dane techniczne dotyczą temperatury otoczenia 20°C (± 5°C) • Nice S.p.a. zastrzega sobie prawo dokonywania zmian w produkcie w każdej chwili, gdy uzna to za stosowne, zachowując jego funkcjonalność i przeznaczenie użytkowania. • Oszacowana minimalna ilość manewrów dziennie obowiązuje wyłącznie w przypadku zastosowania panelu fotoelektrycznego ustawionego prawidłowo w warunkach opisanych w rozdziale 3 pod hasłem "Ograniczenia zastosowania".

### AKUMULATOR SoleKITB

DESCRIPTION	DATA
Napięcie znamionowe:	24 V $\overline{---}$
Prąd maksymalny:	10 A
Znamionowa pojemność akumulatora:	20 Ah
Stopień ochrony:	IP 44
Temperatura pracy:	od -20°C do +55°C (kiedy ładuje się i korzysta z zasilacza awaryjnego: od 0°C do +40°C)
Czas pełnego ładowania:	15 ore circa (przy użyciu zasilacza awaryjnego)
Wymiary:	258 mm x 235 mm x 180 mm
Masa:	14 kg

**Pamiętaj** – Akumulatory stosowane w SoleKITB należą do rodzaju VRLA, "Valve Regulated Lead Acid Batteries" a więc są to akumulatory hermetyczne, regulowane zaworem, które odpowiadają dyspozycji A67 Regulacji IATA/ICAAO o niebezpiecznych towarach. Zgodnie z powyższym SoleKITB i SoleKIT nie są uznawane za towar niebezpieczny i mogą być przewożone bez żadnego ryzyka drogą lotniczą, morską lub transportem drogowym.

### PANEL FOTOELEKTRYCZNY SoleKITB

DESCRIPTION	DATA
Napięcie znamionowe:	24 V $\overline{---}$
Moc maksymalna:	10 W
Temperatura pracy:	od -40°C do +85°C
Wymiary:	354 mm x 290 mm x 28 mm
Masa:	1,4 kg

**Ostrzeżenie** – Szkło, znajdujące się na panelu fotoelektrycznym wytrzymuje grad oraz uderzenia wywołane obiektami średniej wielkości (jest odporny na uderzenie kulki stalowej o wadze 227 g, która spada z wysokości 1 m.). W przypadku szczególnie silnego gradu lub szczególnie silnych uderzeń, istnieje ryzyko rozbicia szkła. W takiej sytuacji należy zwrócić się do Serwisu Technicznego NICE.

### DEKLARACJA ZGODNOŚCI CE

Deklaracja zgodna z dyrektywami: 2014/35/UE (LVD) i 2014/30/UE (EMC)

**Uwagi** - Treść niniejszej deklaracji zgodności odpowiada oświadczeniu zawartemu w oficjalnym dokumencie złożonym w siedzibie firmy Nice S.p.a., a w szczególności jego ostatniej wersji dostępnej przed wydrukowaniem niniejszej instrukcji.. Niniejszy tekst został dostosowany w celach wydawniczych. Kopię oryginalnej deklaracji można uzyskać w siedzibie spółki Nice S.p.a. (TV) Italy

Numer deklaracji: 570/SUN

Wydanie: 0

Język: PL

Nazwa producenta: NICE s.p.a.

Adres: Via Pezza Alta 13, 31046 Rustignè di Oderzo (TV) Italy

Typ produktu: Zestaw do zasilania solarnego automatyki do bram

Model/Typ: SOLEKIT

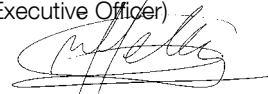
Urządzenia dodatkowe: SOLEKITC, SOLEKITB, PBC2

Ja, niżej podpisany Roberto Griffa, jako Chief Executive Officer, oświadczam na własną odpowiedzialność, że wyżej wymieniony produkt jest zgodny z następującymi dyrektywami:

- DYREKTYWA PARLAMENTU EUROPEJSKIEGO I RADY NR 2014/35/UE z dnia 26 lutego 2014 roku w sprawie harmonizacji ustawodawstw państw członkowskich odnoszących się do udostępniania na rynku sprzętu elektrycznego przewidzianego do stosowania w określonych granicach napięcia (wersja przekształcona), zgodnie z następującymi normami zharmonizowanymi: EN 60335-1:2002 + A1:2004 + A11:2004 + A12:2006 + A2:2006 + A13:2008+A14:2010+A15:2011
- DYREKTYWA PARLAMENTU EUROPEJSKIEGO I RADY 2014/30/UE z 26 lutego 2014 r. w sprawie harmonizacji ustawodawstw państw członkowskich w zakresie zgodności elektromagnetycznej (wersja przekształcona), zgodnie z następującymi normami zharmonizowanymi: EN 61000-6-2:2005, EN 61000-6-3:2007+A1 :2011

Oderzo, 28 lipiec 2016

Inż. **Roberto Griffa**  
(Chief Executive Officer)



## Service Après Vente France

En cas de panne, merci de contacter obligatoirement  
notre Service Après Vente par téléphone ou par email :

**0 820 859 203**

Service 0,15 €/min + prix appel

**niceservice@niceforyou.com**

Merci de ne pas retourner le produit en magasin

## Worldwide Customer Service

**customerservice@niceforyou.com**



**Nice S.p.A.**  
Via Pezza Alta, 13  
31046 Oderzo TV Italy  
info@niceforyou.com

[www.niceforyou.com](http://www.niceforyou.com)