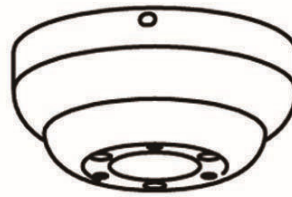
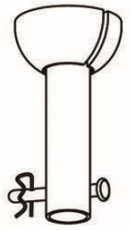


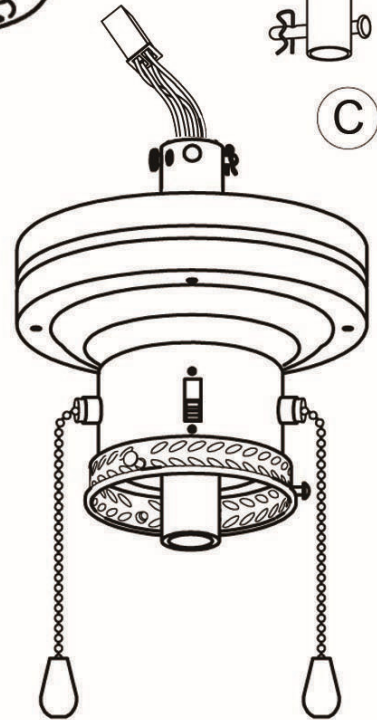
F x 4



B



C

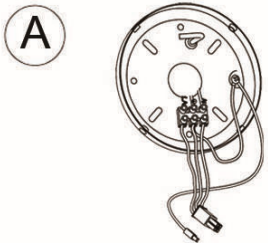


D

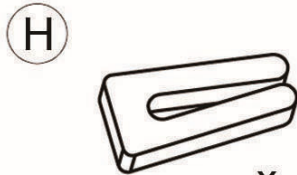


x 2

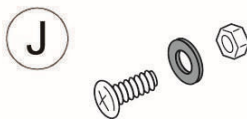
E x 4



x 1



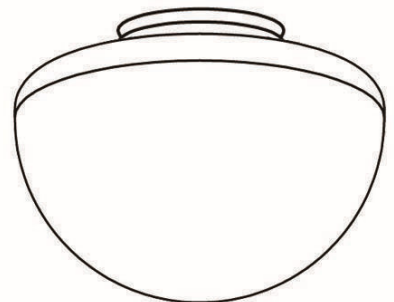
x 1



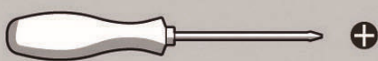
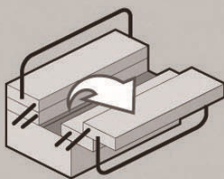
x 12



x 2



G x 1



MAX= 9.8cm



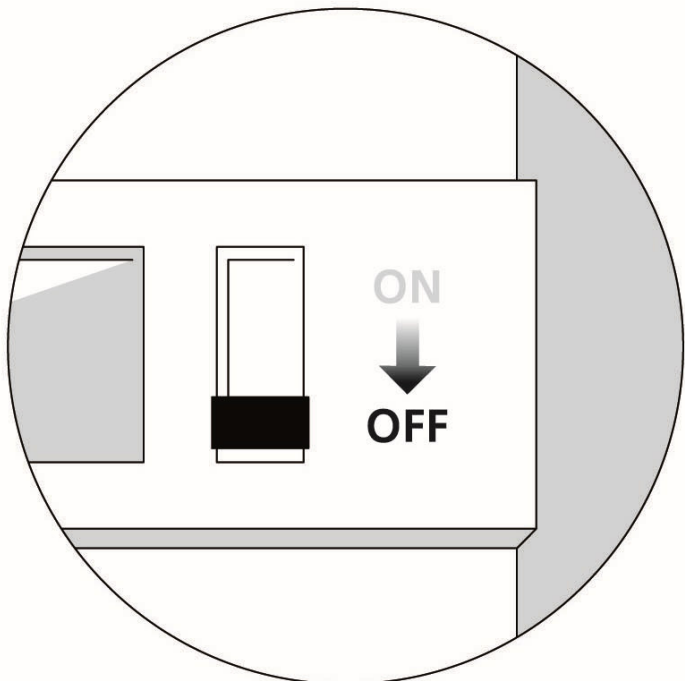
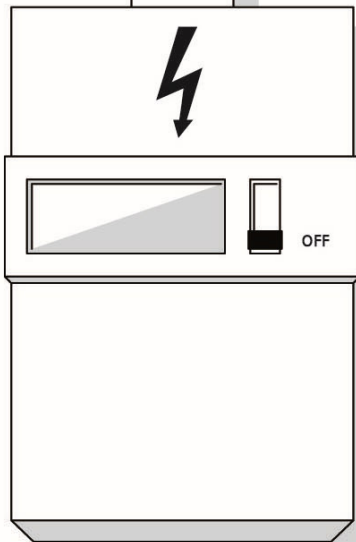
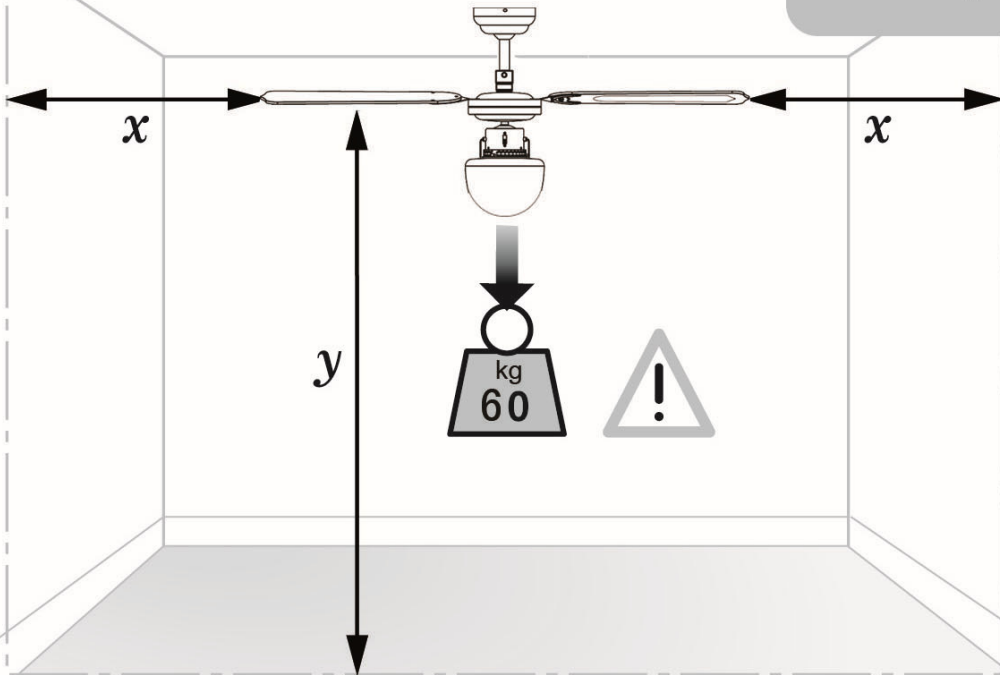
E 27



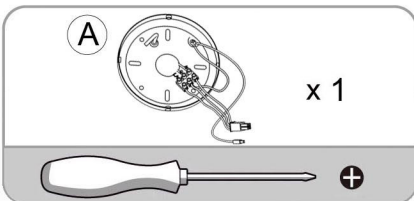
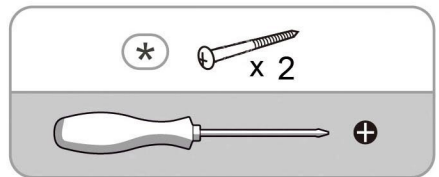
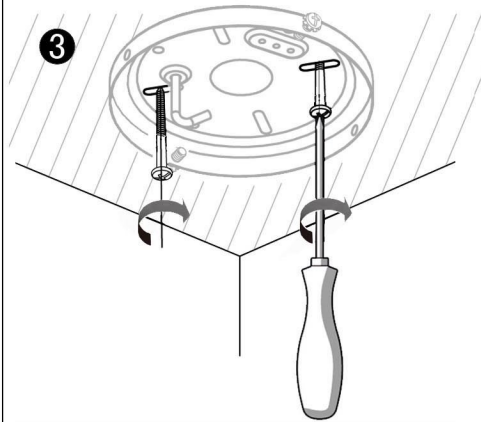
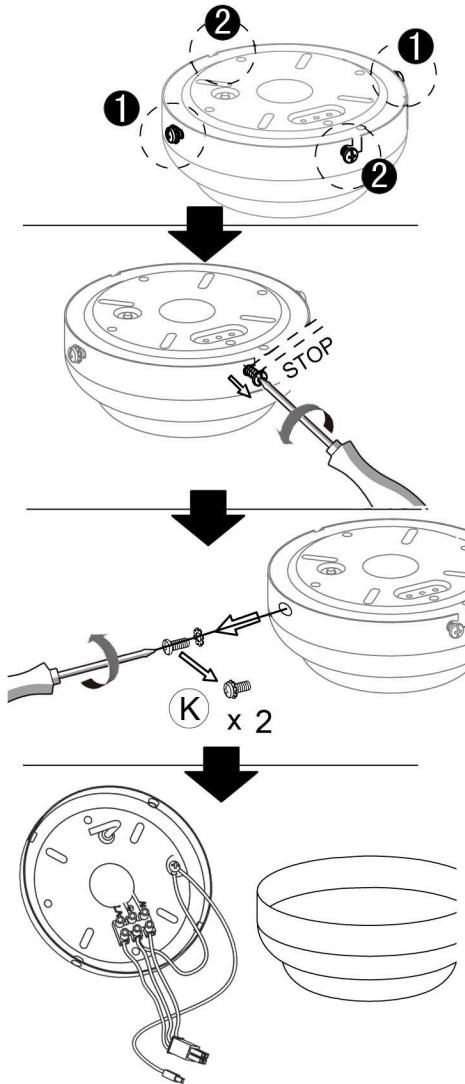


$x > 0,6 \text{ m}$

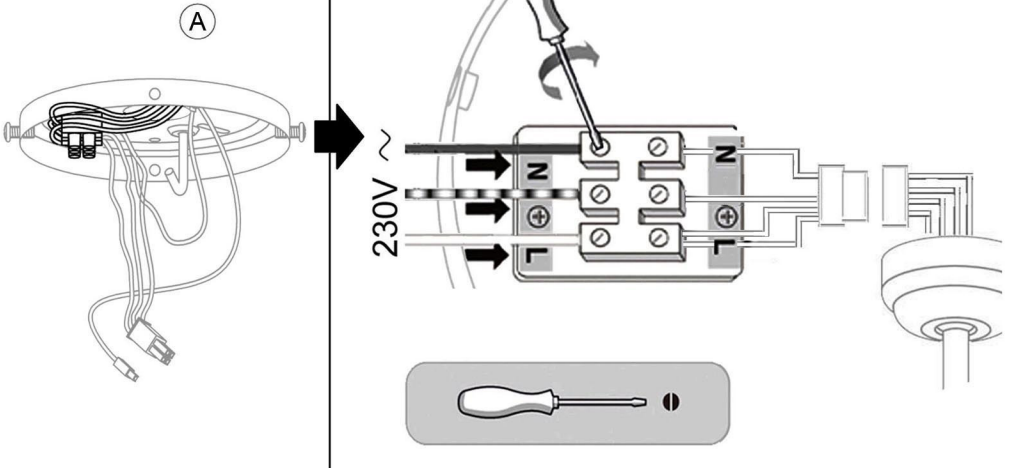
$y > 2,3 \text{ m}$



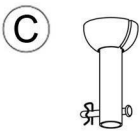
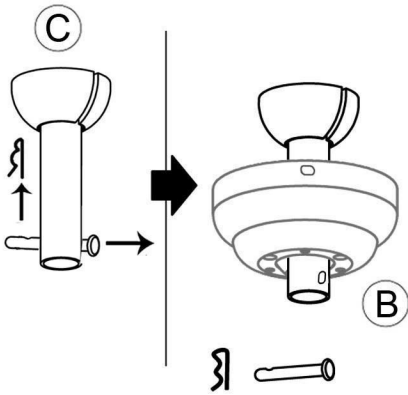
1



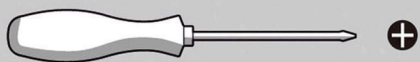
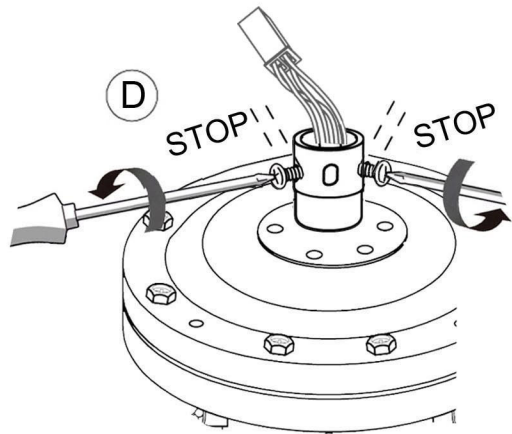
4



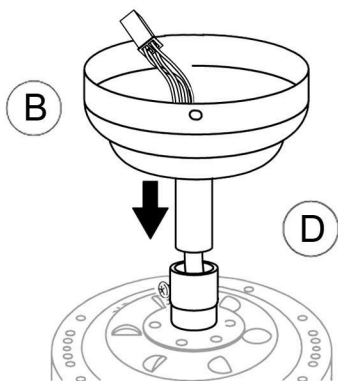
5



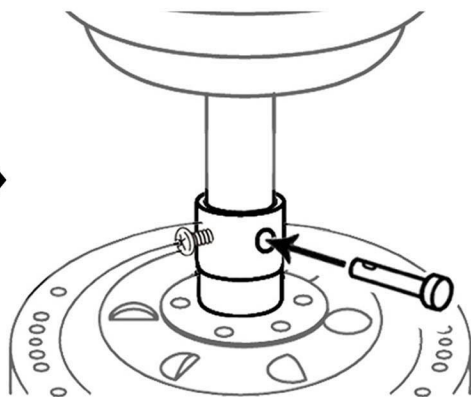
6



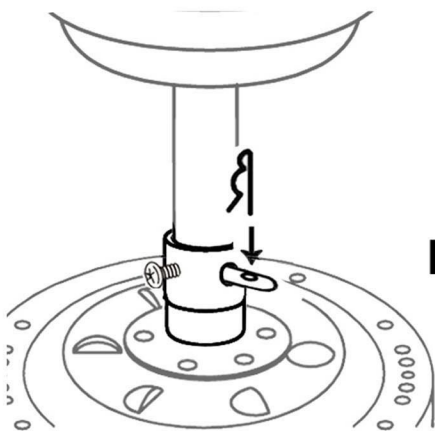
7



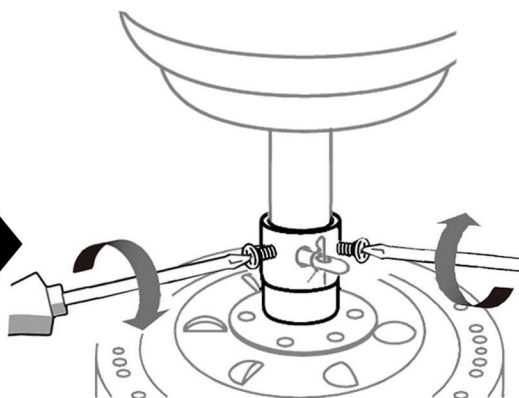
8



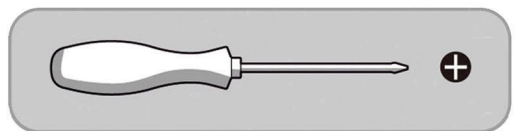
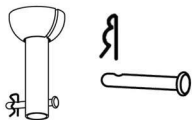
9



10



C

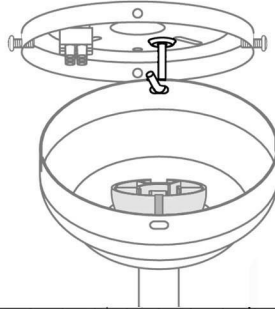
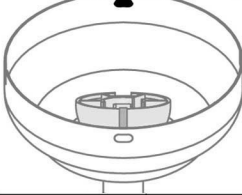


11

A

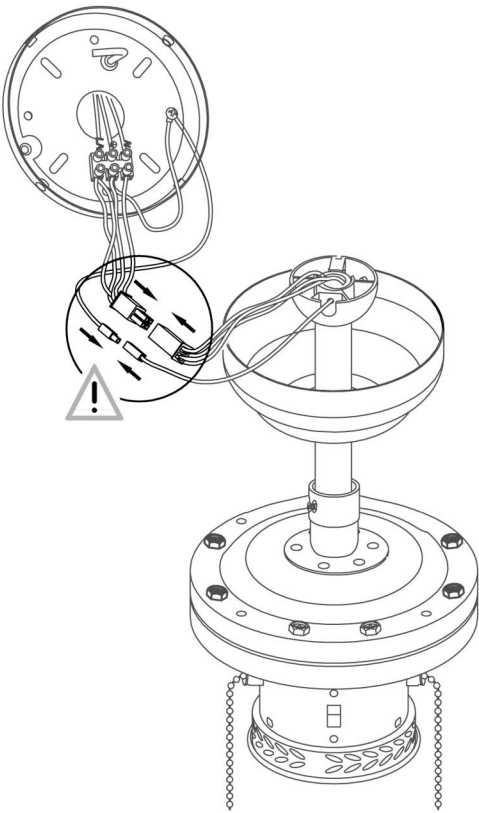


B

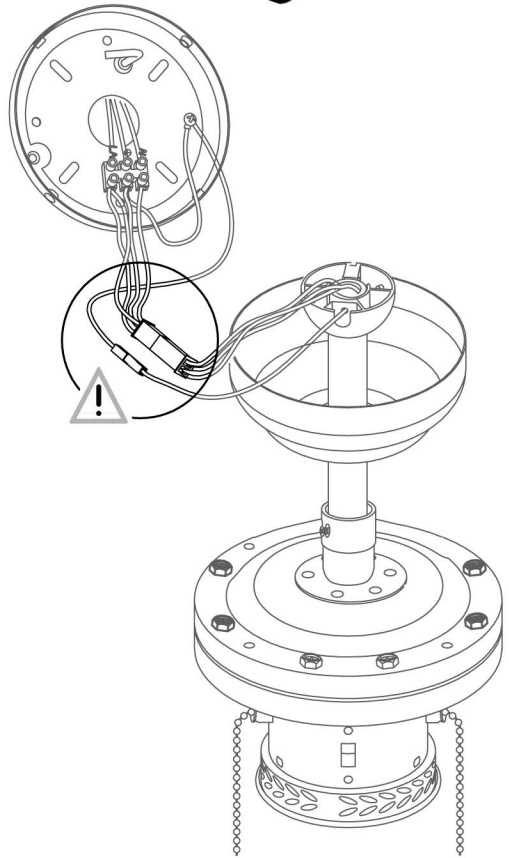


A

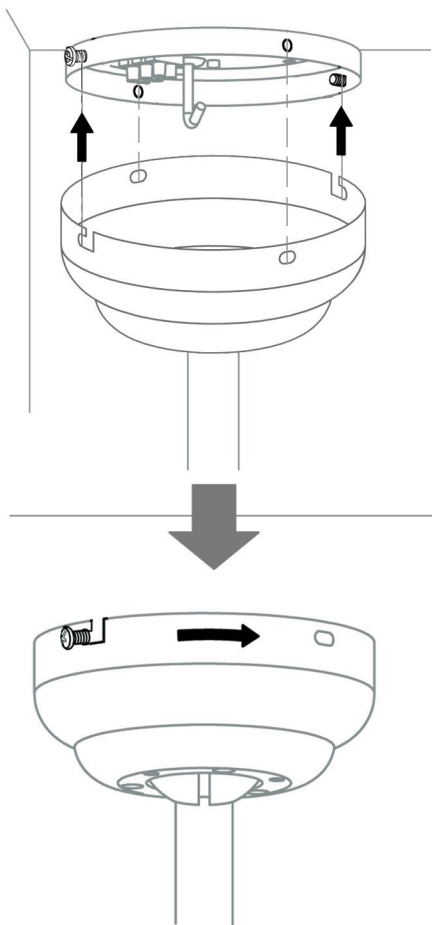
12



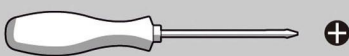
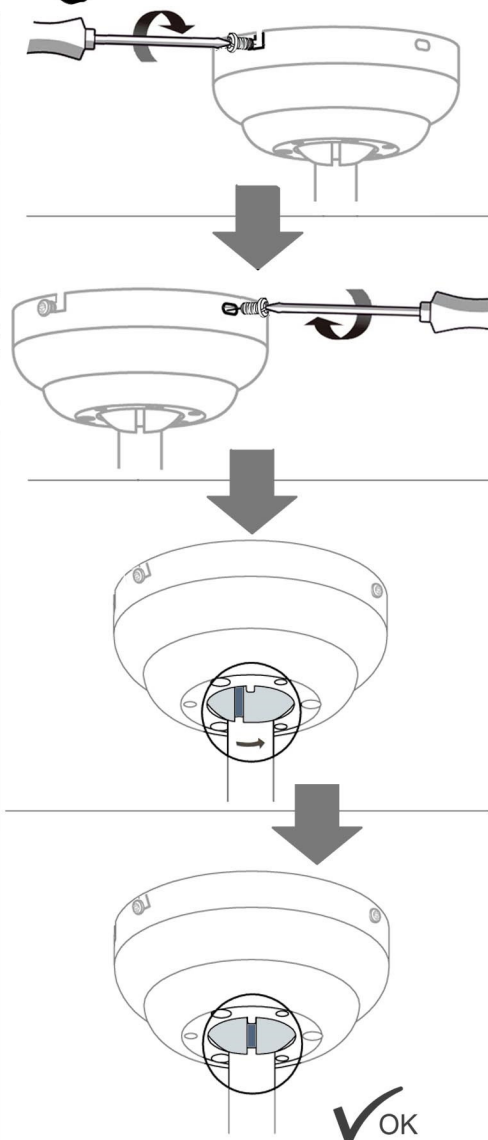
13



14



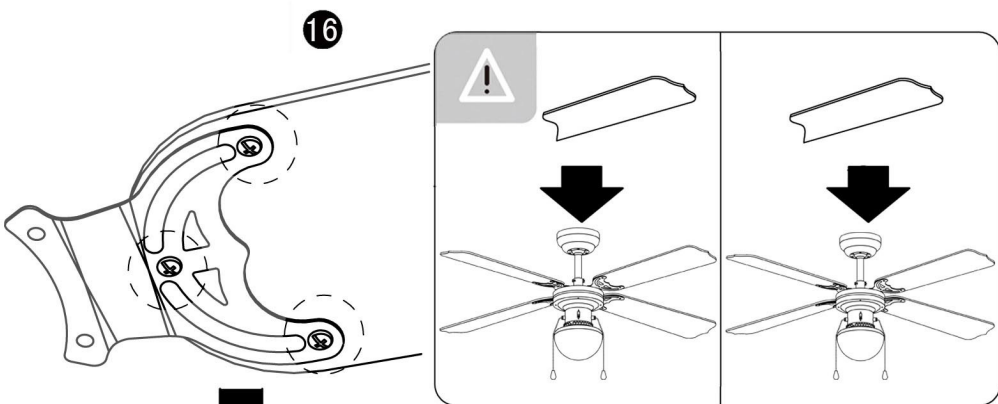
15



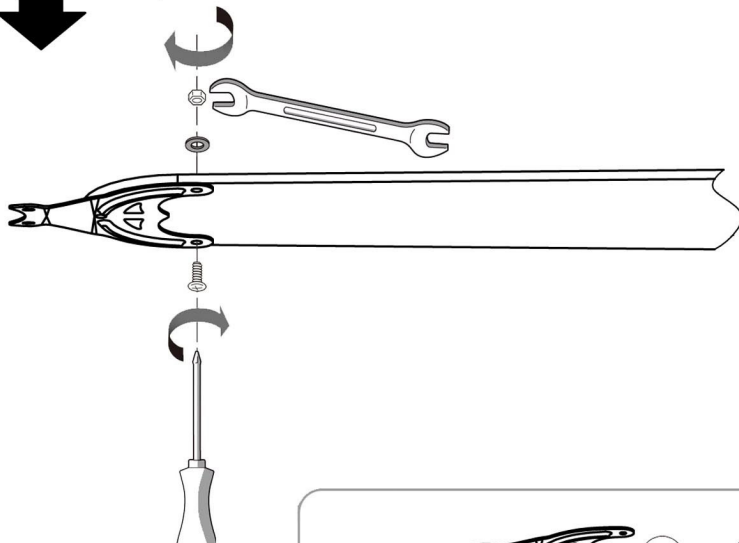

K



x2




16

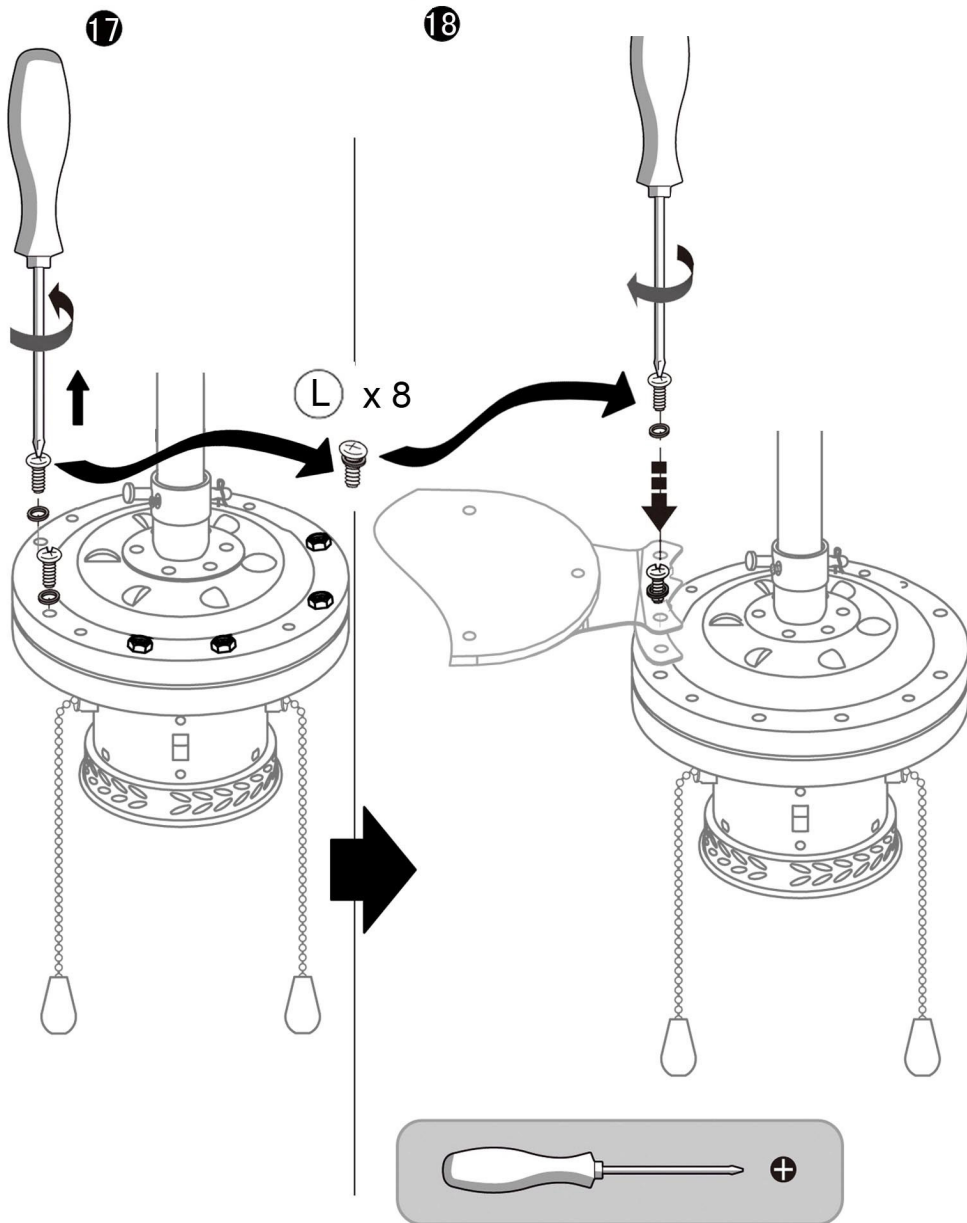

 #8

 +

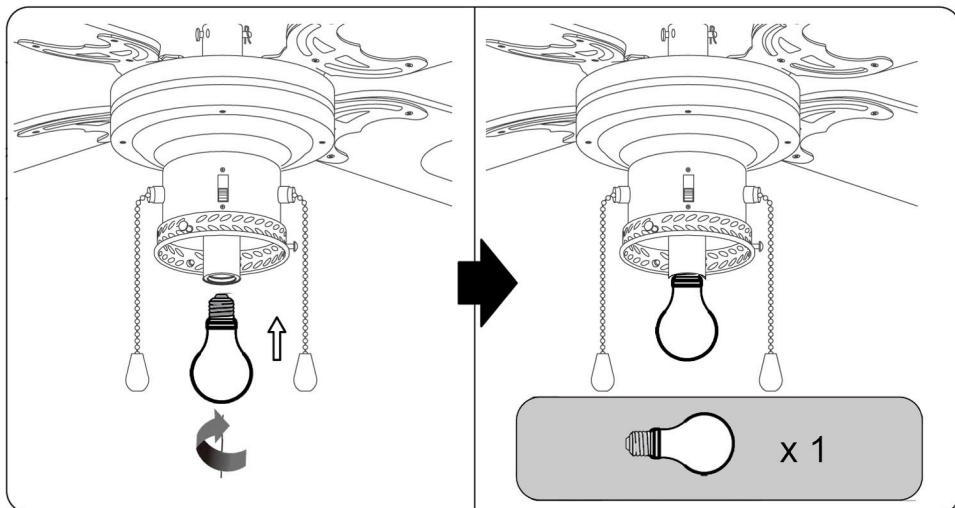
 E x 4

 J x 12

 F x 4

19



20

