


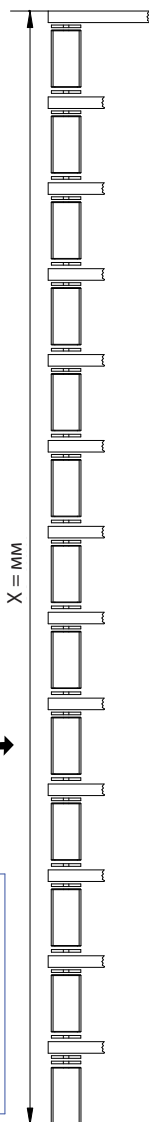
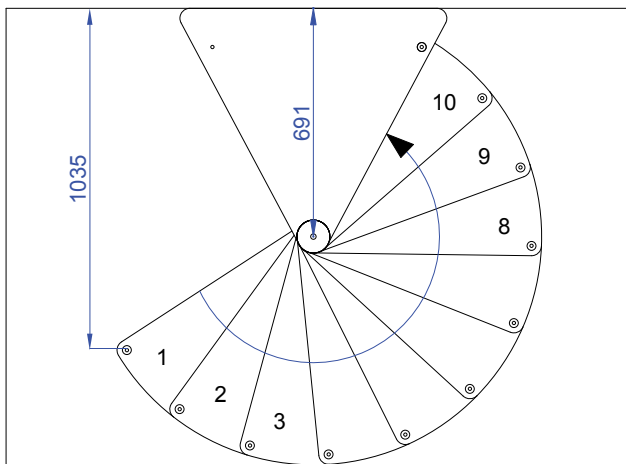
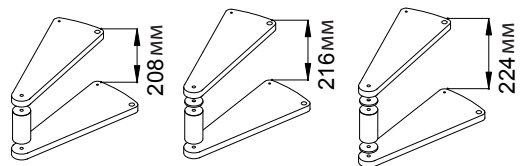


Височината на кондигнацията от пода до пода в мм

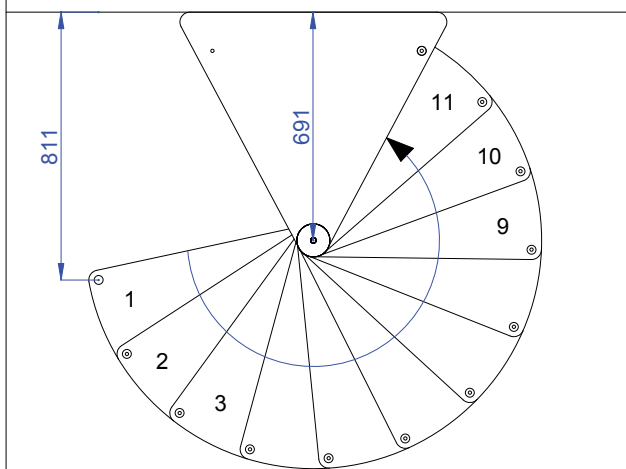
			
(p)	X	X	X
0	2288	2496	2704
1	2296	2504	2712
2	2304	2512	2720
3	2312	2520	2728
4	2320	2528	2736
5	2328	2536	2744
6	2336	2544	2752
7	2344	2552	2760
8	2352	2560	2768
9	2360	2568	2776
10	2368	2576	2784
11	2376	2584	2792
12	2384	2592	2800
13	2392	2600	2808
14	2400	2608	2816
15	2408	2616	2824
16	2416	2624	2832
17	2424	2632	2840
18	2432	2640	2848
19	2440	2648	2856
20	2448	2656	2864
21	2456	2664	2872
22	2464	2672	2880
23	2472	2680	2888
24	2480	2688	2896
25	2488	2696	2904
26	2496	2704	<b>2912</b>



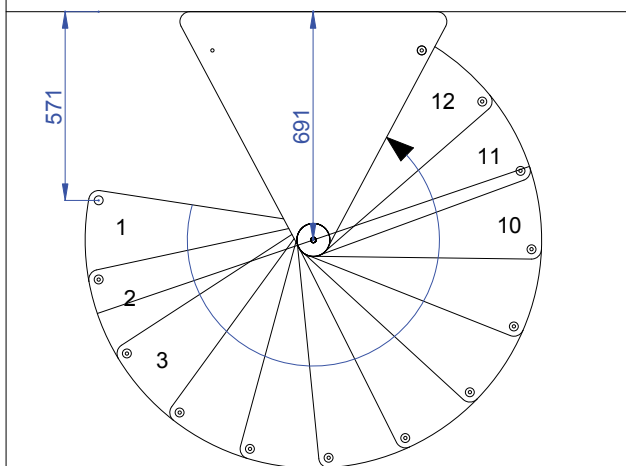
Разстояние между стъпала



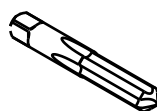
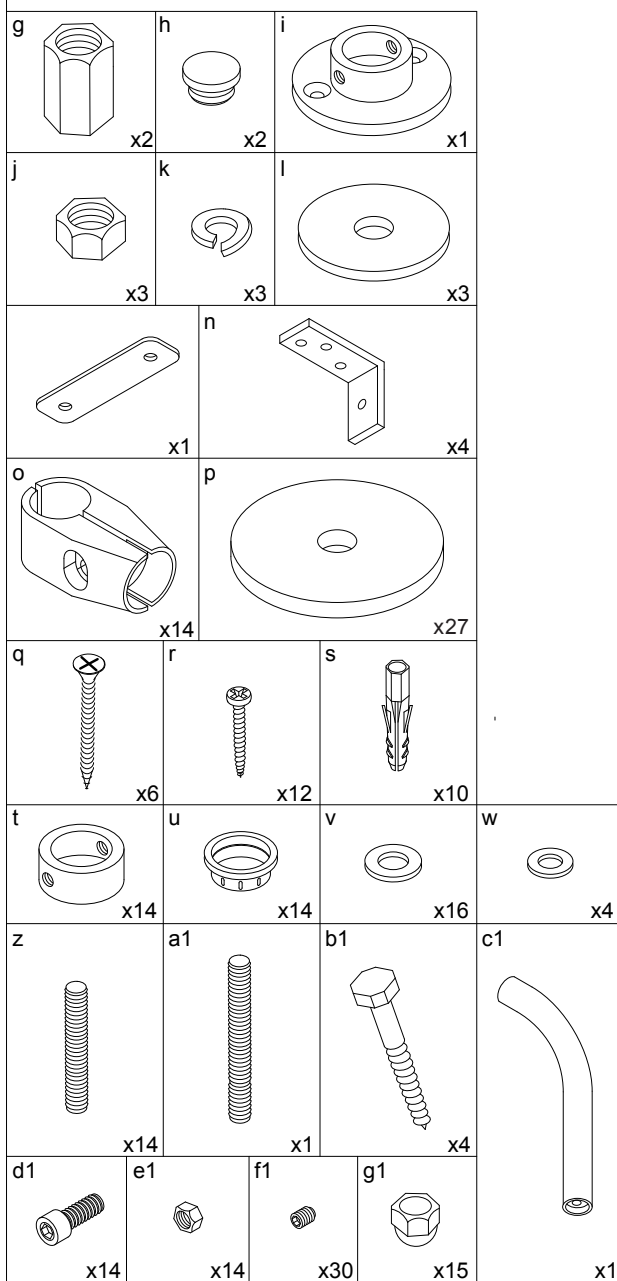
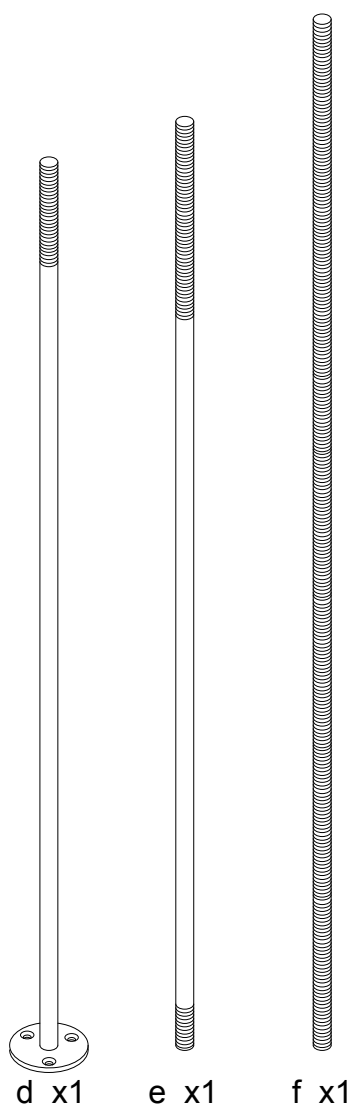
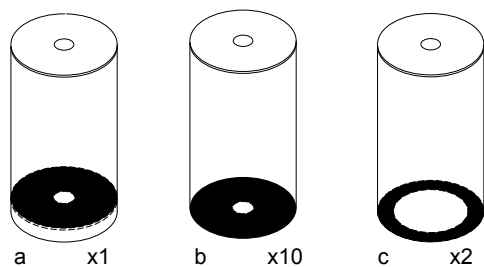
Начални точки при 10 стъпала + площадка



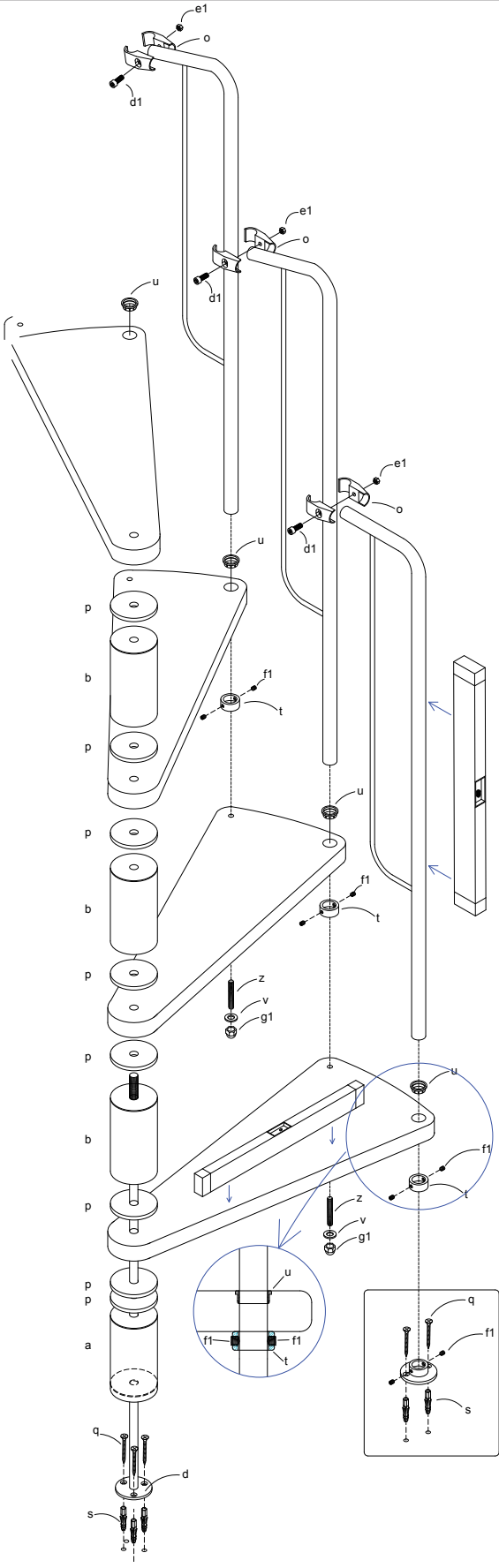
Начални точки при 11 стъпала + площадка



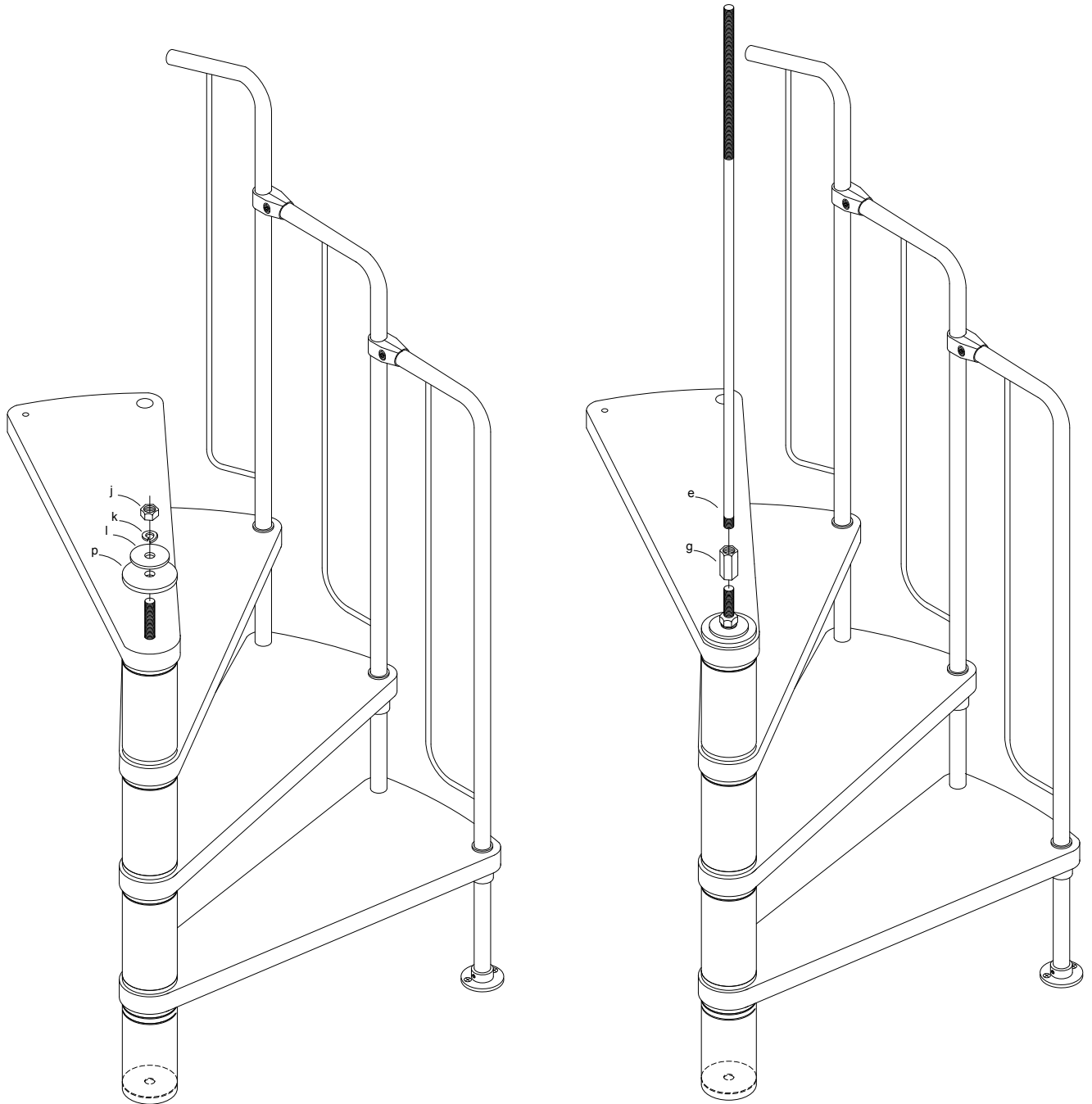
Начални точки при 12 стъпала + площадка

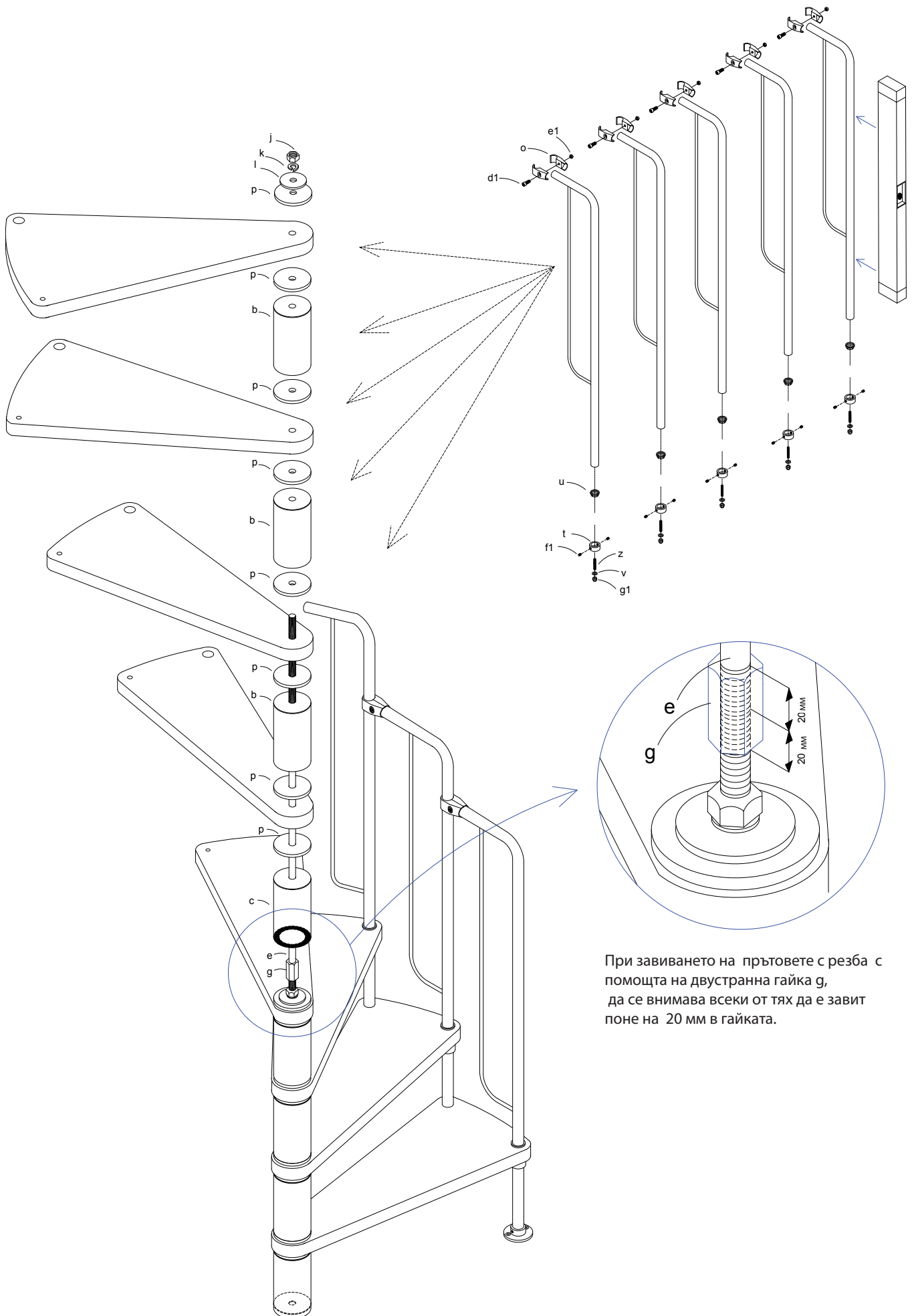


Обърнете вниманието, дали резбата на някои монтажни елементи не е замърсена. За да я почистите използвайте приложената резбовъчна машина. Извинете за неудобството!



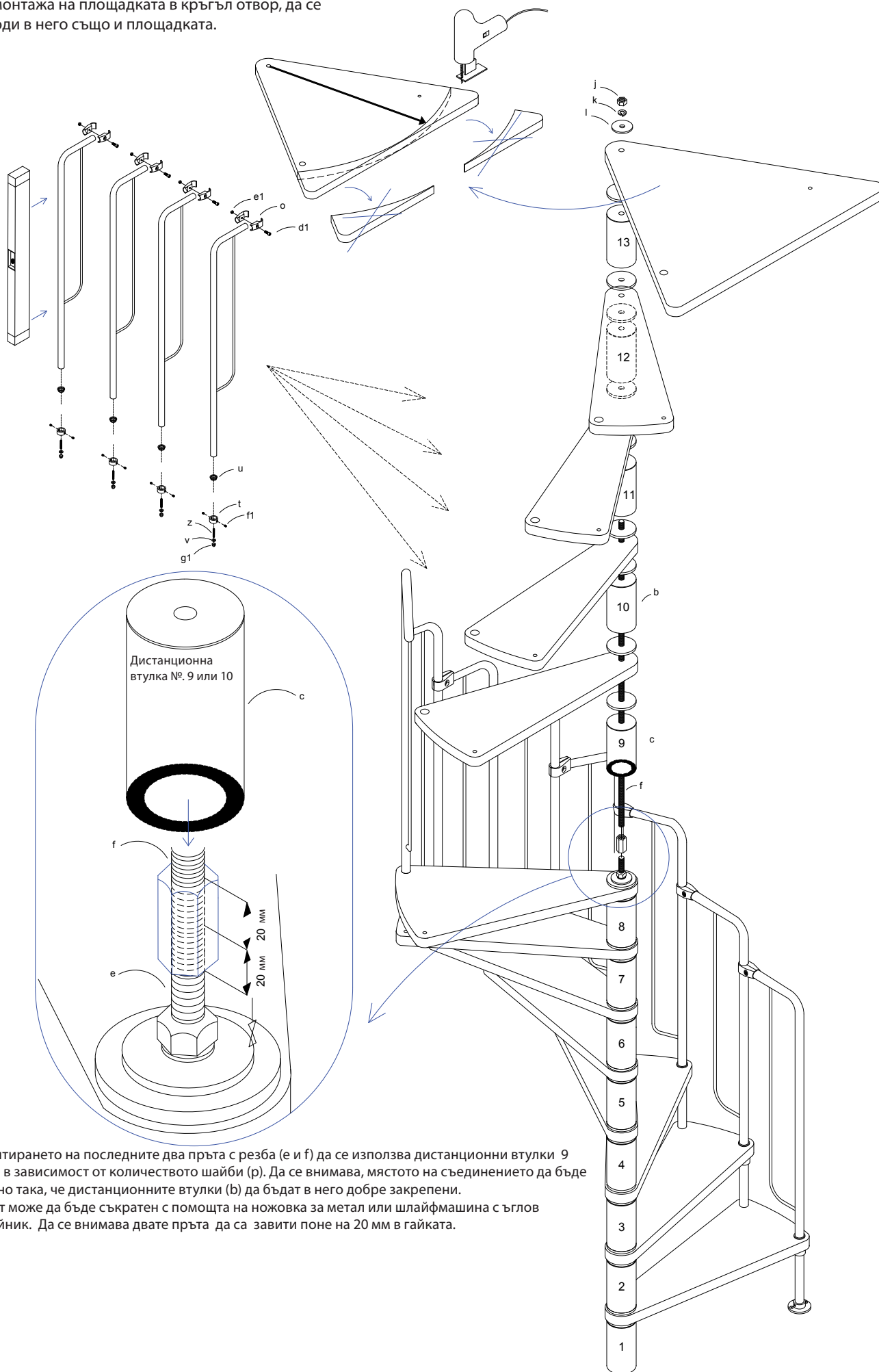
**Внимание:**  
 Колонката на парапета да се прикрепят до пода след монтирането на площадката.  
 В противен случай ще бъде невъзможно поставянето на площадката успоредно до стената.



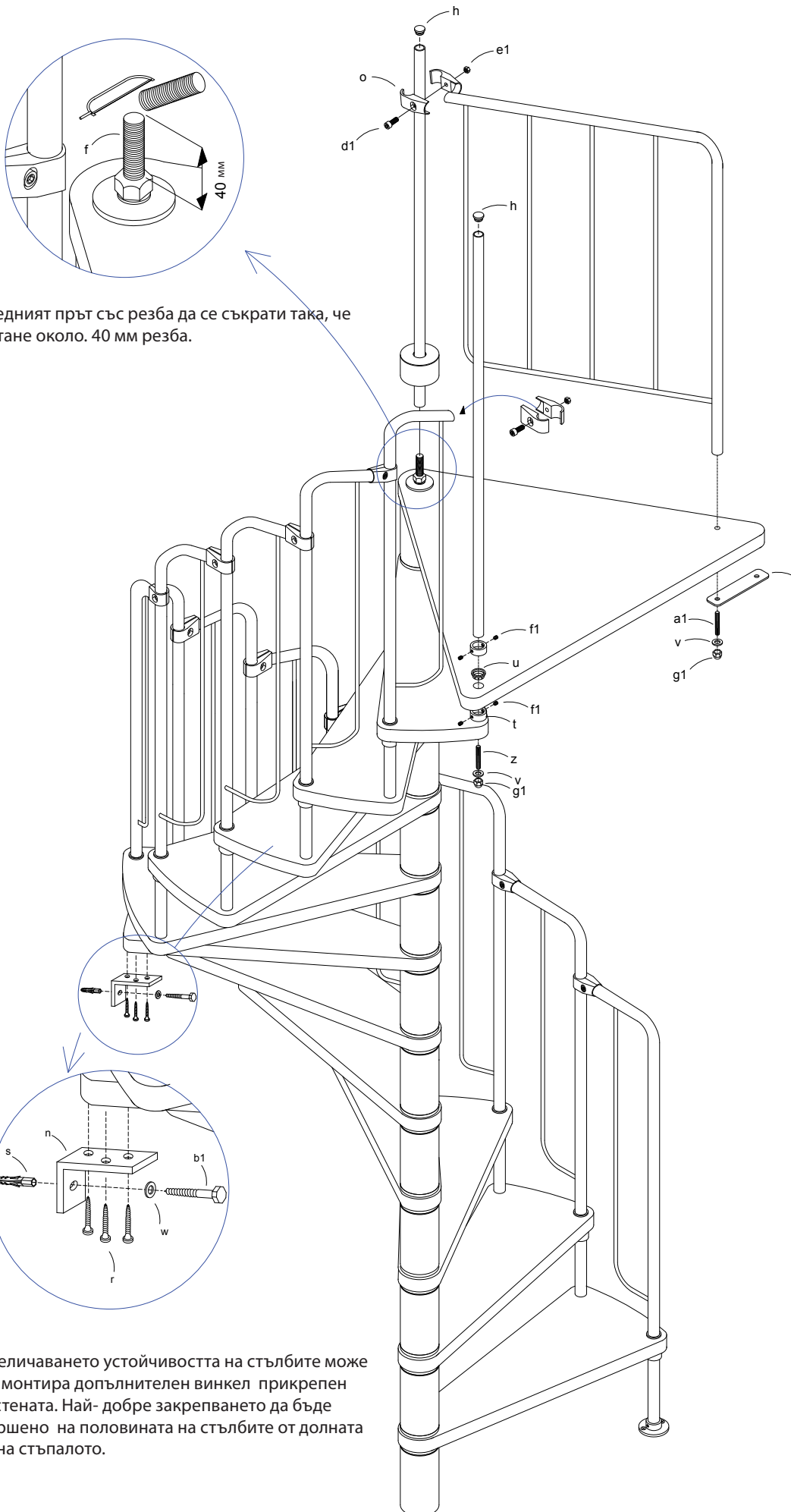


При завиването на прътовете с резба с помощта на двустранна гайка g, да се внимава всеки от тях да е завит поне на 20 мм в гайката.

При монтажа на площадката в кръгъл отвор, да се пригоди в него също и площадката.



За монтирането на последните два пръта с резба (e и f) да се използва дистанционни втулки 9 или 10 в зависимост от количеството шайби (p). Да се внимава, мястото на съединението да бъде избрано така, че дистанционните втулки (b) да бъдат в него добре закрепени. Прътът може да бъде съкратен с помощта на ножовка за метал или шлайфмашина с ъглов накрайник. Да се внимава двата пръта да са завити поне на 20 мм в гайката.



Последният прът със резба да се съкрати така, че да остане около 40 мм резба.

За увеличаването устойчивостта на стълбите може да се монтира допълнителен винкел прикрепен към стената. Най-добре закрепването да бъде извършено на половината на стълбите от долната част на стъпалото.

