

DE Montageanleitung

FR Instructions de montage

EN assembly instructions

IT Istruzioni per l'installazione

ES Instrucciones de montaje

NL Handleiding

DK Monteringsvejledning

PT Manual de Instalação

PL Instrukcja montażu

CS Montážní návod

SK Montážny návod

ZH 组装说明

RU Инструкция по монтажу

HU Szerelési útmutató

FI Asennusohje

SV Monteringsanvisning

LT Montavimo instrukcijos

HR Uputstva za instalaciju

TR Montaj kılavuzu

RO Instrucțiuni de montare

EL Οδηγία συναρμολόγησης

SL Navodila za montažo

ET Paigaldusjuhend

LV Montāžas instrukcija

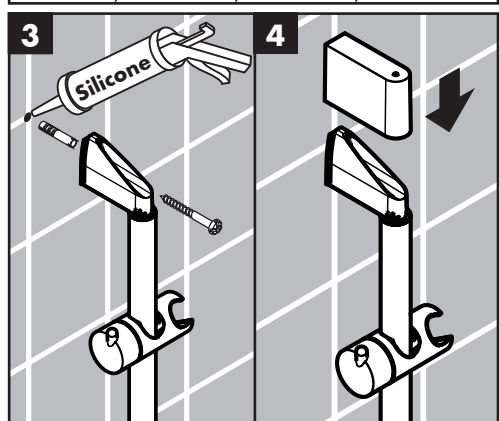
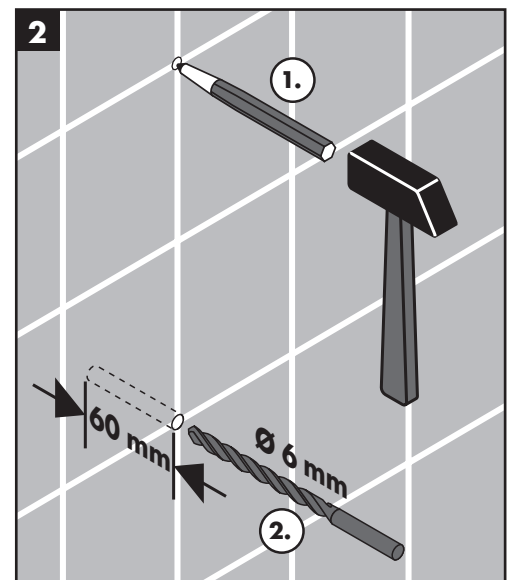
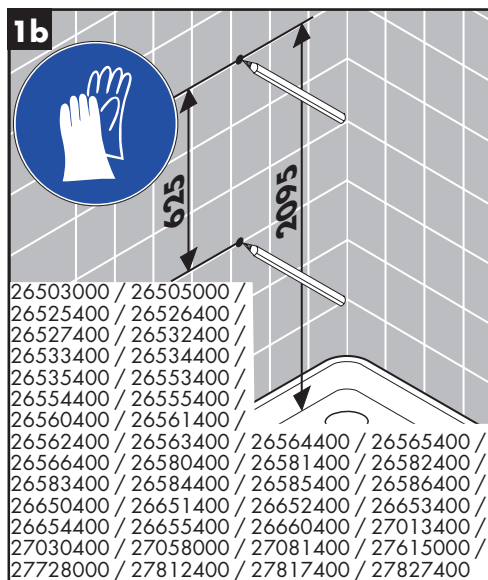
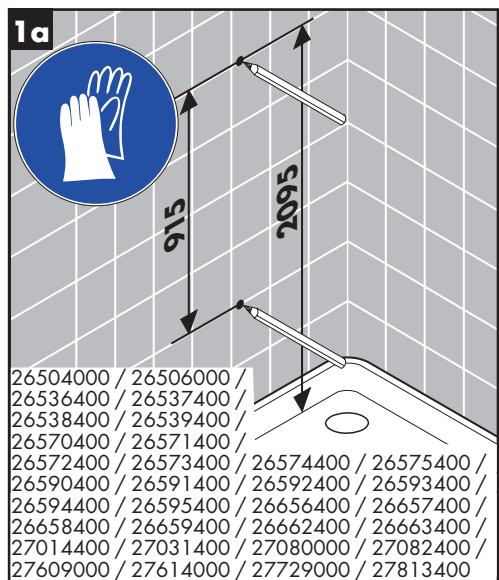
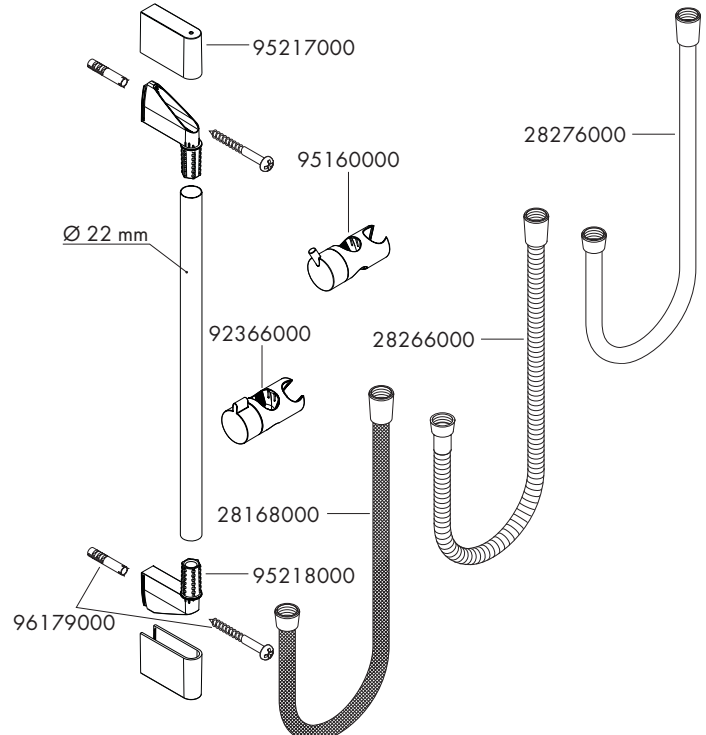
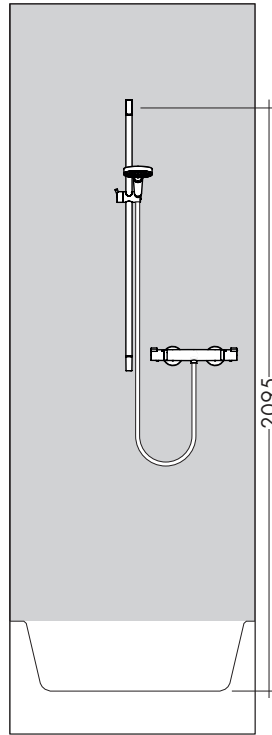
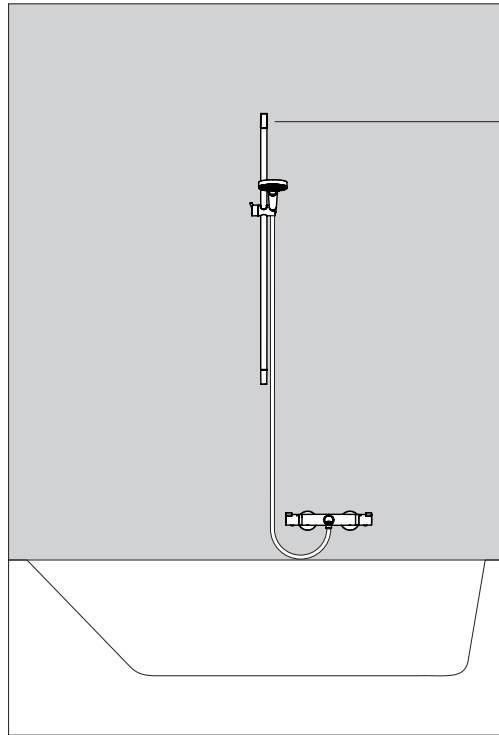
SR Uputstvo za montažu

NO Montasjeveiledning

BG Инструкция за употреба

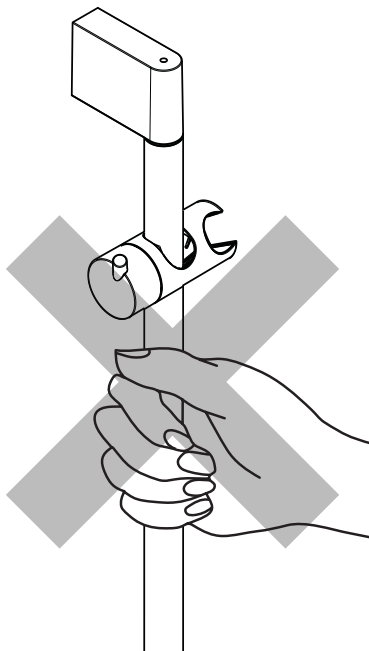
SQ Udhëzime rreth montimit

AR تعليمات التجميع



Silikon (essigsäurefrei!)
Silicone (sans acide acétique!)
Silicone (free from acetic acid!)
Silicone (esente de ácido acético!)
Silicona (i libre de ácido acético!)
Silicone (azijnzuurvrij!)
Silikone (eddikesyre-fri)
Silicone (sem ácido acético)
Silikon (neutralny)
Silikon (bez kyseliny octové!)
Silikon (bez kyseliny octovej!)
硅胶 (不含醋酸)
Силикон (не содержит уксусной кислоты!)
Szikon (ecetsavmentes!)
Silikoni (etikahappovapaa!)

Silikon (fri från ättiksyra!)
Silikonas (be acto rūgšties!)
Silikon (ne sadrži kiseline)
Silikon (asetik asit içermeyen)
Silicon (fără acid acetic!)
Σιλίκονη (δίχως οξικό οξύ!)
Silikon (brez očetne kisline)
Silikoon (äädikhappeta!)
Silikons (etiķskābi nesaturošs!)
Silikon (ne sadrži sircetnu kiselinu!)
Silikon (uten eddiksyre)
Силикон (без оцетна киселина!)
Silikon (pa acid utulle!)
سيليكون (خالي من حمض الخليك!)



- CS** Produkt nesmí být používán jako madlo.
- SK** Výrobok sa nesmie používať ako držadlo.
- ZH** 该产品不得作扶柄使用。
- RU** Изделие запрещается использовать в качестве рукоятки.
- HU** A terméket nem szabad kapaszkodónak használni.
- FI** Tuotetta ei saa käyttää kädensijana.
- SV** Produkten får inte användas som handtag.
- LT** Gaminys neturi būti naudojamas kaip rankena.
- HR** Proizvod ne smije služiti za pridržavanje.
- TR** Ürün tutma kolu olarak kullanılmamalıdır.
- RO** Nu este permisă utilizarea produsului pe post de mâner.

- DE** Das Produkt darf nicht als Haltegriff benutzt werden.
- FR** Le produit ne doit pas servir de poignée.
- EN** The product may not be used as a holding handle.
- IT** Il prodotto non deve essere utilizzato come maniglia
- ES** El producto no debe ser utilizado como un elemento de sujeción.
- NL** Het product mag niet als handgreep worden gebruikt.
- DK** Produktet må ikke bruges som håndtag.
- PT** O produto não pode ser utilizado como pega de apoio.
- PL** Produktu nie wolno używać jako uchwytu do trzymania się.

- EL** Το προϊόν δεν επιτρέπεται να χρησιμοποιείται σαν λαβή στήριξης.
- SL** Proizvoda ne smete uporabljati kot držalnega ročaja.
- ET** Toode ei tohi kasutada käepidemena.
- LV** Šo produktu nedrīkst izmantot kā roku balstu.
- SR** Proizvod se ne sme koristiti za kao ručka za pridržavanje.
- NO** Produktet skal ikke brukes som holdegrep.
- BG** Продуктът не бива да се използва като дръжка.
- SQ** Produkti nuk duhet të përdoret si dorëze mbajtëse.
- AR** ممنوع استخدام المنتج كمقبض.

Classification acoustique et débit: **ACS**

26503000 / 26504000 / 26525400 / 26526400 / 26527400 / 26560400 /
 26561400 / 26562400 / 26563400 / 26564400 / 26565400 / 26570400 /
 26571400 / 26572400 / 26573400 / 26574400 / 26580400 / 26581400 /
 26582400 / 26583400 / 26584400 / 26585400 / 26590400 / 26591400 /
 26592400 / 26593400 / 26594400 / 26595400 / 27013400 / 27014400 /
 27058000 / 27080000 / 27081400 / 27082400 / 27728000 / 27729000

