

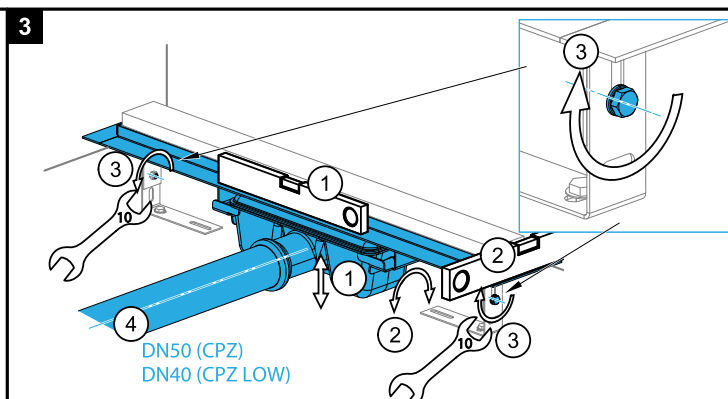
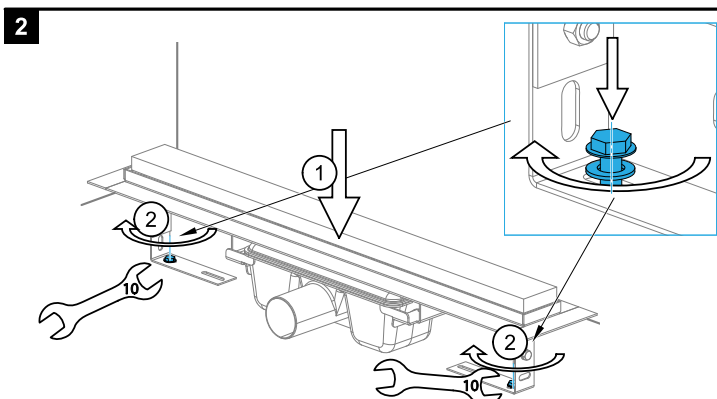
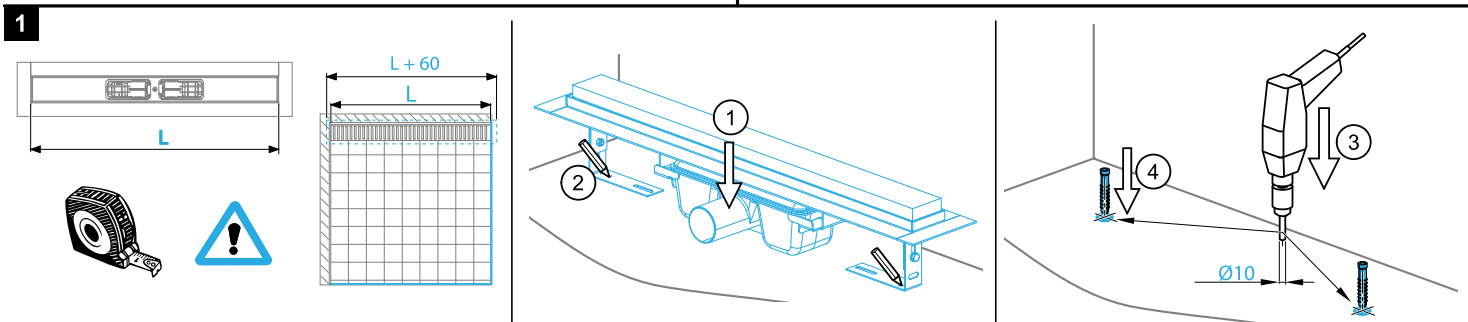
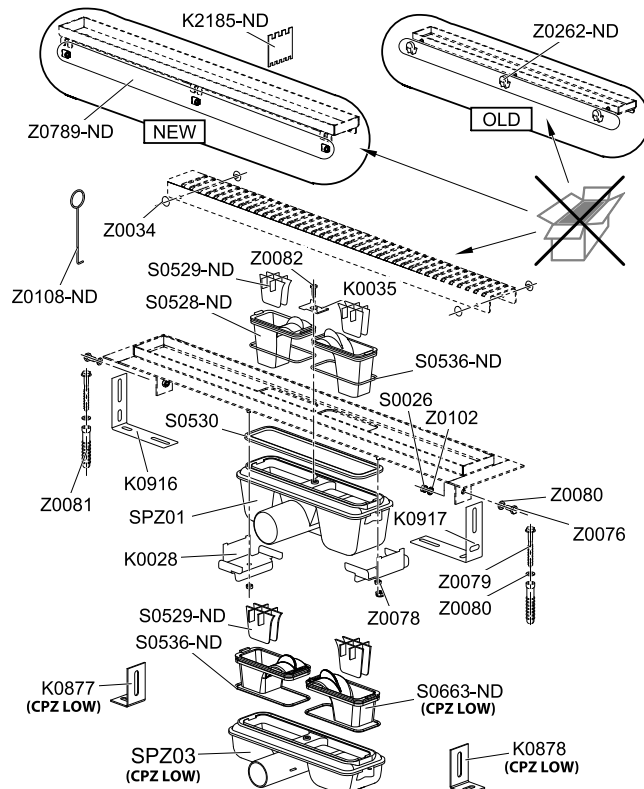
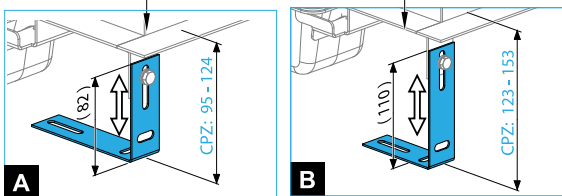
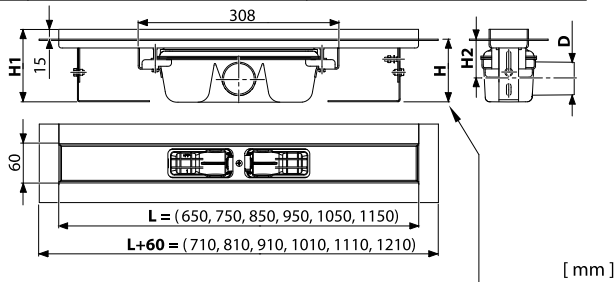


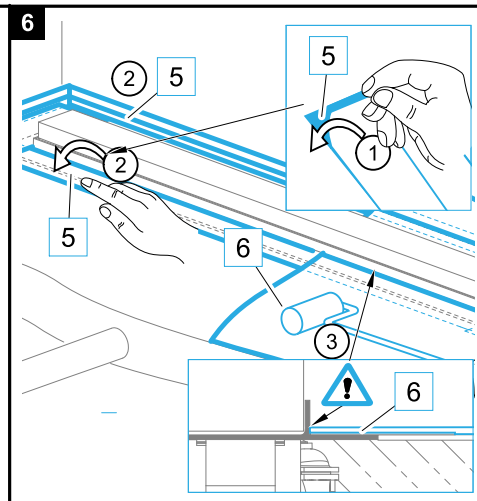
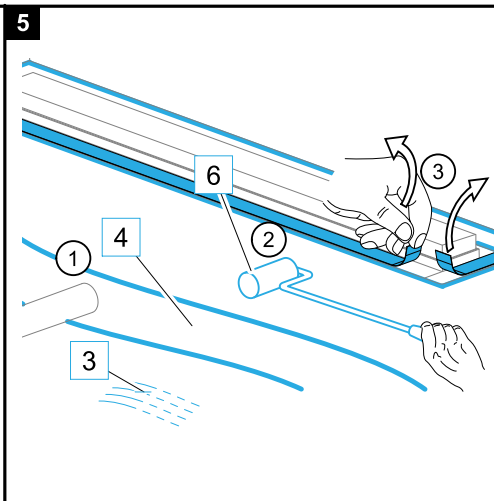
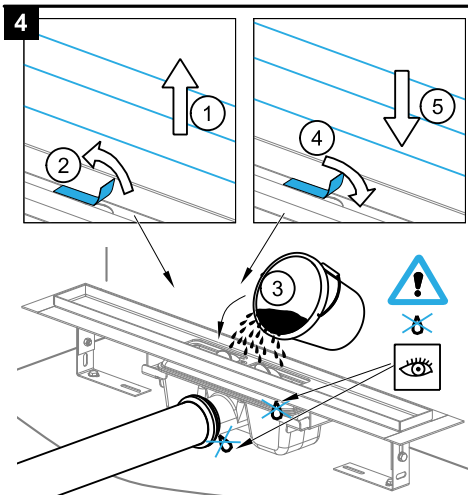
CPZ ■ CPZ LOW

- CZ | Podlahový žlab
- SK | Podlahový žľab
- EN | Linear shower drain
- RU | Водоотводящий жёлоб
- DE | Bodenablaufrinne für Duschen
- PL | Odwodnienie liniowe podłogowe
- RO | Canal de scurgere pentru dus

- HU | Nemesacél padlócsatornák
- BG | Подово корито
- LT | Vandens nutekėjimo latakas
- LV | Ūdens novades kanāls
- SLO | Talni sifonski kanal
- IT | Scarico doccia lineare
- FR | Caniveau pour douche linéaire

	CPZ	CPZ LOW
H	min 95	min 65
H1	110-168	80-106
H2	59	44
D	Ø50	Ø40

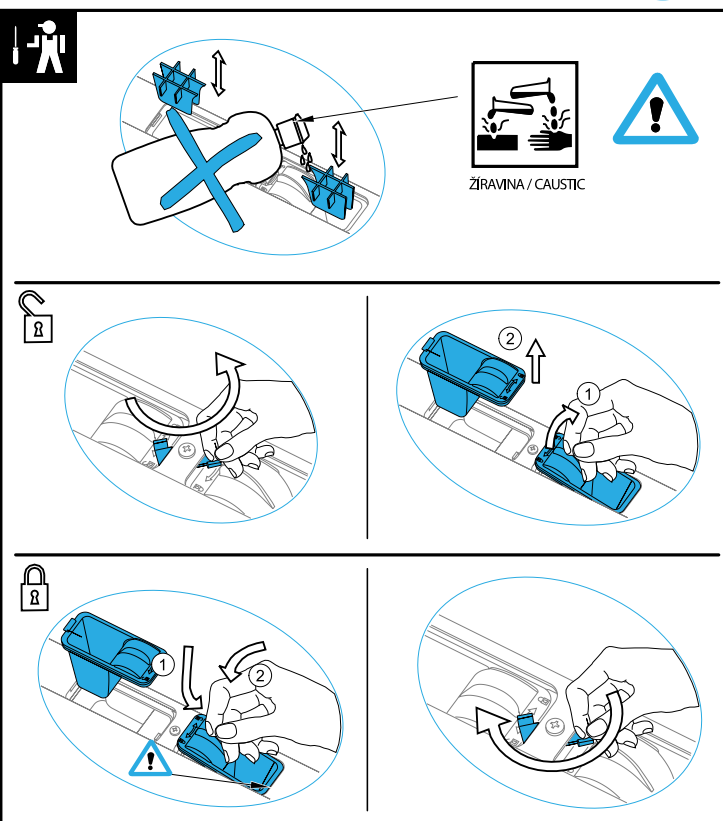
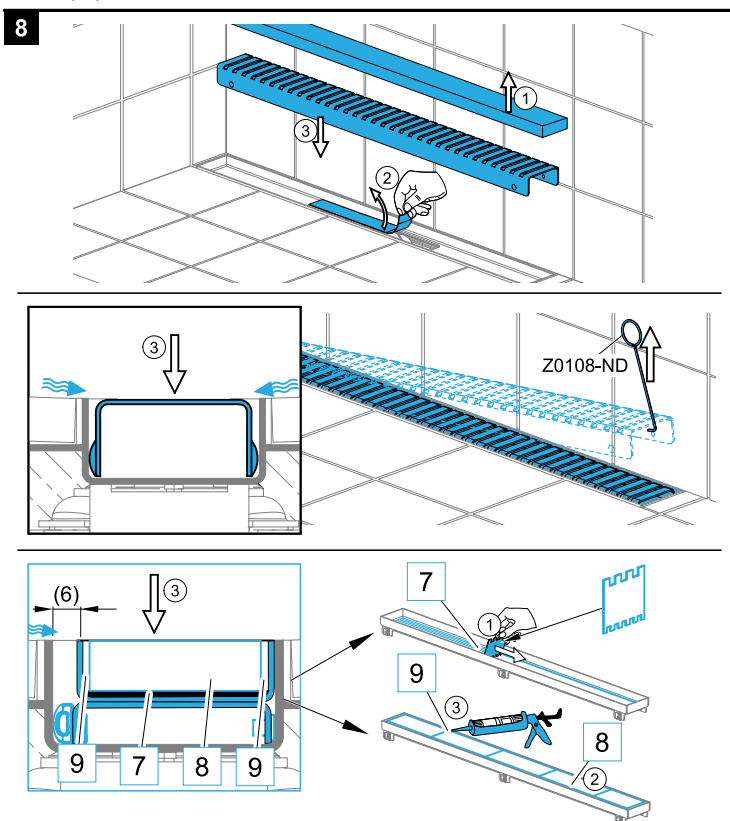




7

<p>[CZ]</p> <ol style="list-style-type: none"> 1 - Zlab 2 - Sifon 3 - Podkladní beton 4 - Vrchní beton 5 - Hydroizolační páska 6 - Hydroizolační hmota 7 - Lepidlo 8 - Dlažba 9 - Flexibilní vyplň <p>[DE]</p> <ol style="list-style-type: none"> 1 - Rinne 2 - Geruchsverschluss 3 - Unterbeton 4 - Oberbeton 5 - Hydroisoliationsband 6 - Hydroisoliationsmasse 7 - Klebstoff 8 - Pflaster 9 - Flexible Füllung <p>[HU]</p> <ol style="list-style-type: none"> 1 - Csatorna 2 - Szifon 3 - Alap beton réteg 4 - Felső beton réteg 5 - Vízálló szalag 6 - Vízálló anyag 7 - Ragasztó 8 - Padlóburkoló lap 9 - Rugalmas betét <p>[SLO]</p> <ol style="list-style-type: none"> 1 - Zleb 2 - Sifon 3 - Talni beton 4 - Vrhjni beton (estrih) 5 - Delitacijski trak 6 - Hidrozolacijski snov 7 - Lepilo 8 - Končni tlak 9 - Gibljiv lijak 	<p>[SK]</p> <ol style="list-style-type: none"> 1 - Zľab 2 - Sifón 3 - Podkladový betón 4 - Vrchný betón 5 - Hydroizolačná páska 6 - Hydroizolačná hmota 7 - Lepidlo 8 - Dlažba 9 - Flexibilná náplň <p>[PL]</p> <ol style="list-style-type: none"> 1 - Korytko 2 - Syfon 3 - Wylewka betonowa dolna 4 - Wylewka betonowa górna 5 - Hydroizolacyjna pasma 6 - Masa hydroizolacyjna 7 - Klej 8 - Płytki 9 - Elastyczna fuga <p>[BG]</p> <ol style="list-style-type: none"> 1 - Кори́то 2 - Си́фон 3 - Подложен бетон 4 - Замазка (горен бетон) 5 - Хидроизолационна лента 6 - Хидроизолационен материал 7 - Лепило 8 - Плочки 9 - Флекси запълване <p>[IT]</p> <ol style="list-style-type: none"> 1 - Scarico 2 - Sifone 3 - Calcestruzzo 4 - Lastra di cemento 5 - Piastra di collaggo 6 - Adesivo MS Polymer 7 - Colla per piastrelle and no però 8 - Piastrelle 9 - Giunto silicene 	<p>[EN]</p> <ol style="list-style-type: none"> 1 - Drains 2 - Siphons 3 - Flooring concrete 4 - Top concrete 5 - Hydroisolation wrapper / band/ 6 - Hydroisolation substance 7 - Glue 8 - Paving 9 - Flexible filler <p>[RO]</p> <ol style="list-style-type: none"> 1 - Canal 2 - Sifon de canalizare 3 - Betonare inferioara 4 - Betonare de suprafata 5 - Legatura de hidroizolare 6 - Substanta pentru hidroizolare 7 - Adeziv 8 - Pavaj 9 - Umplutura <p>[LT]</p> <ol style="list-style-type: none"> 1 - Latakas 2 - Sifonas 3 - Betono pagrindas 4 - Viršutinis beton sluoksnis 5 - Hidroizoliacinė juosta 6 - Hidroizoliacinė medžiaga 7 - Klajai 8 - Grindinys 9 - Lankstus užpildas <p>[FR]</p> <ol style="list-style-type: none"> 1 - Caniveau 2 - Siphon 3 - Béton 4 - Chape 5 - Plaque de collage pour étanchéité 6 - Colle polymère MS 7 - Colle à carrelage 8 - Carrelages 9 - Joint de silicone 	<p>[RU]</p> <ol style="list-style-type: none"> 1 - Жёлоб 2 - Сифон 3 - Бетон для основания 4 - Верхний слой бетона 5 - Гидроизоляционная лента 6 - Гидроизоляционный материал 7 - Клей 8 - Мостовая 9 - Мягкое заполнение
--	--	---	--

Diagram 7: Final assembly and safety. It shows the drainage channel (1) with siphon (2) and concrete (3) being covered with hydroisolation substance (6) and tape (5). A warning icon indicates that safety glasses should be worn. A note specifies a minimum slope of 2% (min 2%). A warning icon indicates that the filling should be soft (9).



Alca plast, s. r. o.
 Bratislavská 2846, 690 02 Břeclav, Česká republika
 Tel: +420 519 821 117 – prodej ČR
 Tel: +420 519 821 041 – export, Fax: +420 519 821 083
 e-mail: alcaplast@alcaplast.cz, www.alcaplast.cz