

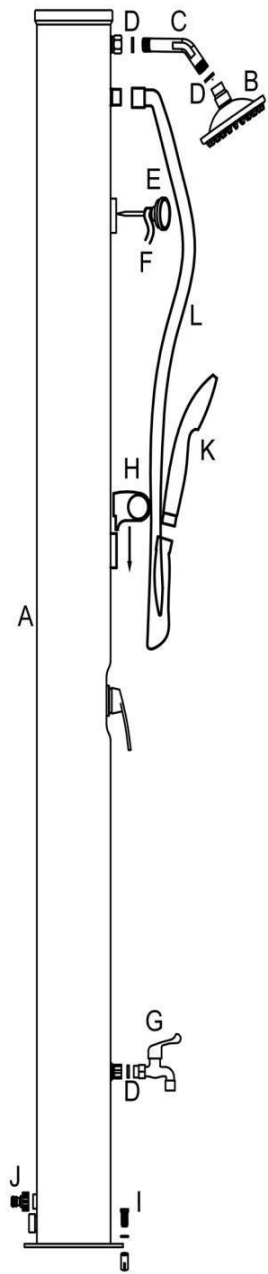
Инструкции за монтаж и експлоатация




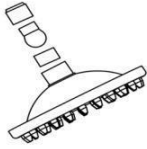


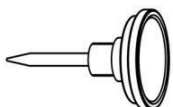

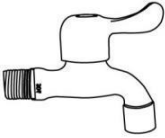

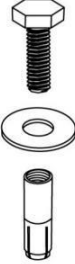



Комбиниран соларен душ Alu Style 40 литра

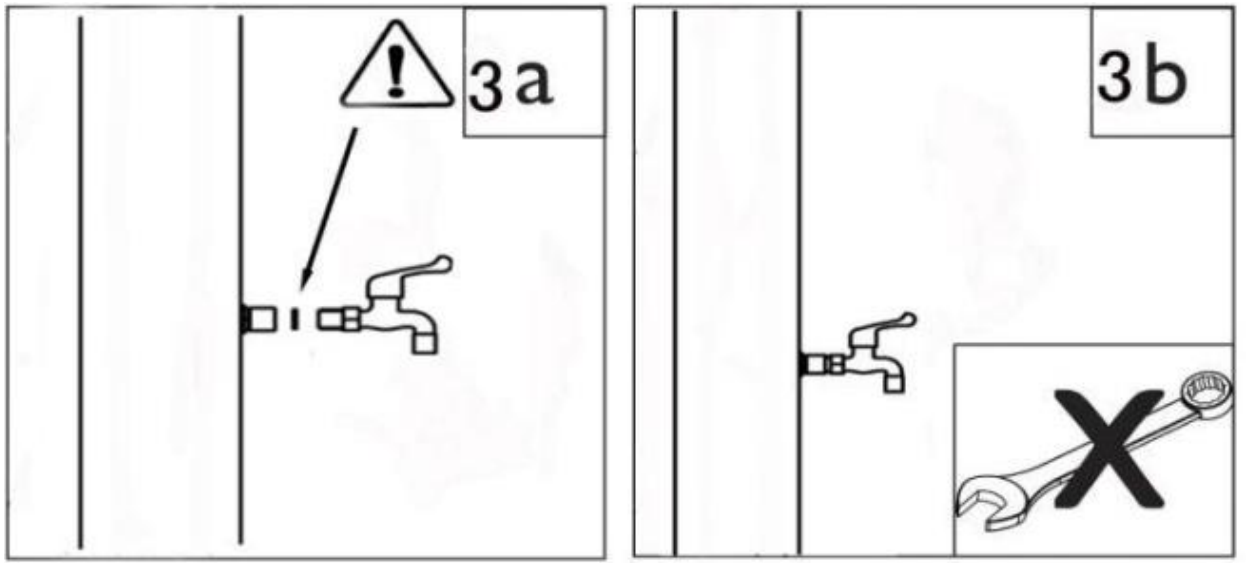
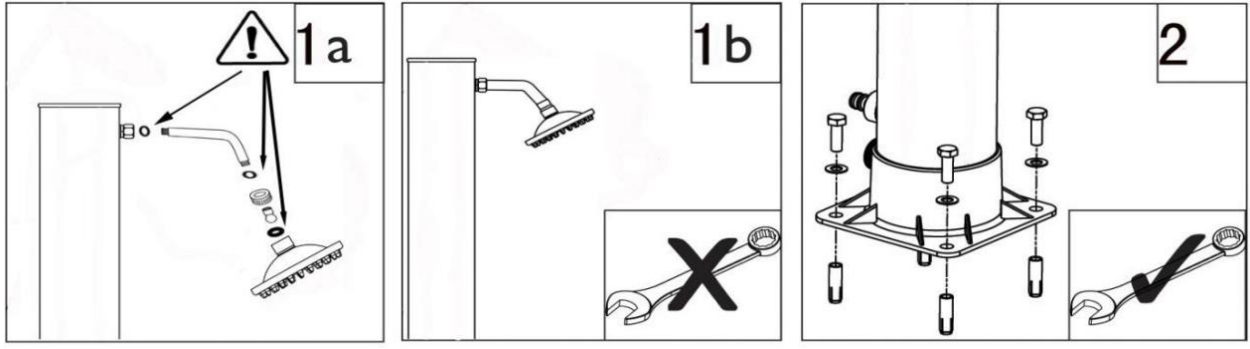
Важни забележки: За да се избегнат грешки, инструкциите за монтаж и експлоатация трябва винаги да се държат под ръка, да се прочетат изцяло и да се спазват, преди да се извърши каквато и да е работа по душа. Нашите листовки и печатни материали имат за цел да предоставят съвети според нашите познания, но съдържанието им не е правно обвързващо. Прилагат се нашите общи условия.

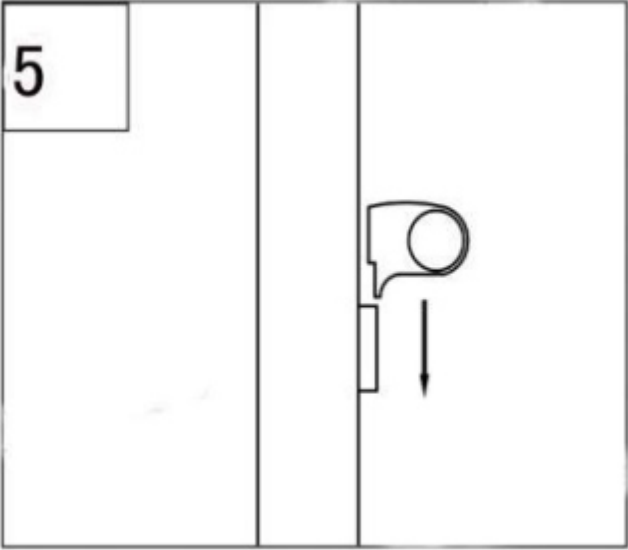
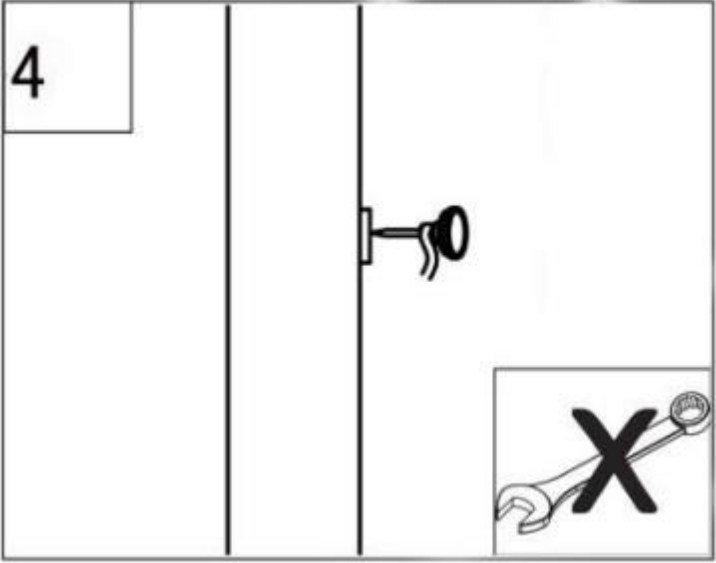
Списък на частите



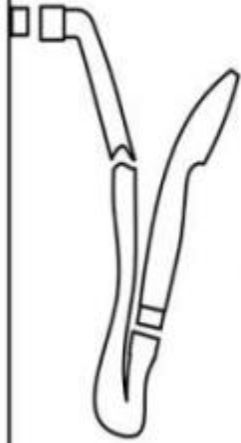
Teilleiste

A  1x	B  1x	C  1x
D  Ø 19 mm 3x	E  1x	F  1x
G  1x	H  1x	I  4x
J  1x	K  1x	L  1x

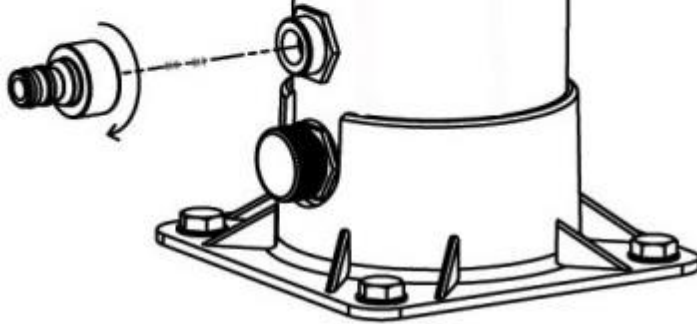


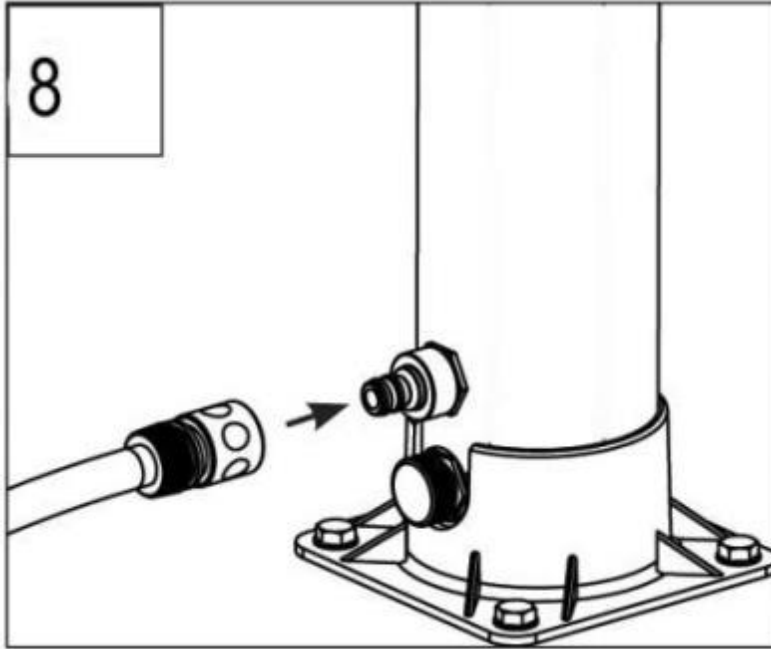


6



7





Инструкции за сглобяване

Монтирайте душа си на място, където ще бъде изложен на пряка слънчева светлина възможно най-дълго време.

1. Свържете главата на душа към душа, като използвате доставените аксесоари.
2. Монтирайте основата на душа върху бетонна плоча или дървен цокъл с помощта на 4 болта, гайки и шайби.
3. завинтете крана в душовата основа.
4. увийте резбата на термометъра с тefлонова лента и завийте термометъра в душа.
5. прикрепете скобата към душа, като я щракнете на място.
6. свържете маркуча на душа с връзката на душа и с връзката на ръчния душ.
7. свържете връзката на градинския маркуч към входа на душа.
8. Свържете съединителя за градинския маркуч към градинския маркуч, за да напълните душа с вода. Prva uporaba

Първа употреба:

1. Настройте лоста на душа на топло и го отворете.
2. Включете подаването на вода към градинския маркуч, за да напълните душа с вода. Може да са необходими около 6 минути, за да се напълни душът напълно с вода.
3. Завъртете лоста на душа обратно в затворено положение, когато водата потече от главата на душа..
4. В зависимост от количеството слънчева светлина и външната температура, душът се нуждае от около 3-4 часа, за да загрее водата в него.
5. внимание! За да избегнете изгаряния, винаги настройвайте лоста на душа на синьо (студена вода), преди да използвате душа. След това настройте лоста на душа на желаната от вас температура.

Съхранение през зимата

1. Място вода от градинския маркуч и свържете градинския маркуч към връзката за душ.
2. отворете лоста на душа и източете водата през дренажния клапан на душа.
3. почистете и подсушете отделните части на душа.
4. съхранявайте душа в незамръзващо помещение, така че да не възникнат повреди от замръзване.

Предупреждение

1. не използвайте солена вода или антифриз.
2. максималното налягане на водата е 3,5 бара.
3. винаги настройвайте лоста на душа на синьо (студено), за да избегнете изгаряния.